



Register your new Bosch now:
www.bosch-home.com/welcome









Hotte









BOSCH

[fr] Notice d'utilisation et de
monta

Table des matières

NOTICE D'UTILISATION	2
 Utilisation conforme	2
 Précautions de sécurité importantes	3
 Protection de l'environnement	4
 Utilisation de l'appareil	5
 Connexion de la table de cuisson	7
 Home Connect	8

 Nettoyage et maintenance	10
 Anomalies, que faire ?	13
 Service après-vente	13
NOTICE DE MONTAGE.....	14
 Précautions de sécurité importantes	14
 Consignes générales	16
 Installation	16

NOTICE D'UTILISATION

Vous trouverez des informations supplémentaires concernant les produits, accessoires, pièces de rechange et services sur Internet sous : www.bosch-home.com et la boutique en ligne : www.bosch-eshop.com

Utilisation conforme

Lire attentivement ce manuel. Ce n'est qu'alors que vous pourrez utiliser votre appareil correctement et en toute sécurité. Conserver la notice d'utilisation et de montage pour un usage ultérieur ou pour le propriétaire suivant.

La sécurité de l'appareil à l'usage est garantie s'il a été encastéré conformément à la notice de montage. Le monteur est responsable du fonctionnement correct sur le lieu où l'appareil est installé.

Cet appareil est destiné exclusivement à une utilisation domestique et non professionnelle. L'appareil n'est pas destiné à une utilisation à l'extérieur. Surveiller l'appareil pendant son fonctionnement. Le fabricant décline toute responsabilité des dommages provoqués par une utilisation inexperte ou des erreurs de manipulation.

Cet appareil est conçu pour une utilisation jusqu'à une altitude maximale de 2 000 m.

Cet appareil peut être utilisé par des enfants de 8 ans ou plus et par des personnes dotées de capacités physiques, sensorielles ou mentales réduites ou disposant de connaissances ou d'expérience insuffisantes, sous la surveillance d'un tiers responsable de leur sécurité ou bien lorsqu'ils ont reçu des instructions liées à l'utilisation de l'appareil en toute sécurité et qu'ils ont intégré les risques qui en résultent.

Ne permettez jamais aux enfants de jouer avec l'appareil. Les enfants ne doivent en aucun cas s'occuper du nettoyage et de la maintenance utilisateur, sauf s'ils sont âgés de 15 ans et plus et agissent sous surveillance.

Les enfants de moins de 8 ans doivent être tenus à distance de l'appareil et du cordon d'alimentation secteur.

Contrôler l'état de l'appareil après l'avoir déballé. Ne pas le raccorder s'il présente des avaries de transport.

Cet appareil n'est pas conçu pour un fonctionnement avec une minuterie externe ou une commande à distance.

Précautions de sécurité importantes

Mise en garde

Risque d'asphyxie !

Le matériel d'emballage est dangereux pour les enfants. Ne permettez jamais aux enfants de jouer avec les matériaux d'emballage.

Mise en garde

Risque d'incendie !

- Les dépôts de graisse dans le filtre à graisse peuvent s'enflammer. Nettoyez régulièrement le filtre à graisse. Ne faites jamais fonctionner l'appareil sans filtre à graisse.
- Les dépôts de graisse dans le filtre à graisse peuvent s'enflammer. Ne jamais travailler avec une flamme nue à proximité de l'appareil (par ex. flamber). N'installer l'appareil à proximité d'un foyer à combustibles solides (par ex. bois ou charbon) qu'en présence d'un couvercle fermé et non amovible. Aucune projection d'étincelles ne doit avoir lieu.
- L'huile et la graisse chaude s'enflamme rapidement. Ne jamais laisser l'huile et la graisse chaude sans surveillance. Ne jamais éteindre le feu avec de l'eau. Eteindre le foyer. Etouffer les flammes prudemment avec un couvercle, une couverture ou similaire.

Mise en garde

Risque de brûlure !

Les éléments accessibles deviennent chauds pendant le fonctionnement. Ne jamais toucher les éléments chauds. Eloigner les enfants.

Mise en garde

Risque de blessure !

- Des pièces à l'intérieur de l'appareil peuvent présenter des arêtes vives. Porter des gants de protection.
- Des objets déposés sur l'appareil peuvent tomber. Ne pas déposer d'objets sur l'appareil.
- La lumière des lampes LED est très éblouissante et peut causer des dommages aux yeux (groupe de risque 1). Ne pas regarder plus longtemps que 100 secondes directement les lampes LED allumées.

Mise en garde

Risque de blessures !

Les objets posés sur l'appareil peuvent exercer une surcharge sur les éléments de fixation. L'appareil pourrait tomber. Ne posez aucun objet sur l'appareil.

Mise en garde

Risque de choc électrique !

- Un appareil défectueux peut provoquer un choc électrique. Ne jamais mettre en service un appareil défectueux. Débrancher la fiche secteur ou enlever le fusible dans le boîtier à fusibles. Appeler le service après-vente.
- Tenter de réparer vous-même l'appareil est dangereux. Seul un technicien du service après-vente formé par nos soins est habilité à effectuer des réparations et à remplacer des câbles d'alimentation défectueux. Si l'appareil est défectueux, débrancher la fiche secteur ou enlever le fusible dans le boîtier à fusibles. Appeler le service après-vente.
- De l'humidité qui pénètre peut occasionner un choc électrique. Ne pas utiliser de nettoyeur haute pression ou de nettoyeur à vapeur.

Causes de dommages

Attention !

Risque de détérioration par la corrosion. Toujours allumer l'appareil pendant la cuisson afin d'éviter la formation de condensation. La condensation peut provoquer de la corrosion.

Remplacer immédiatement les ampoules défectueuses, afin d'empêcher une surcharge des ampoules restantes.

Risque de détérioration par pénétration d'humidité dans l'électronique. Ne jamais nettoyer les éléments de commande avec un chiffon mouillé.

Les surfaces peuvent être endommagées par un nettoyage non conforme. Nettoyer les surfaces en inox seulement dans le sens du métal. Pour les organes de commande, ne pas utiliser de nettoyant pour inox.

Les nettoyants agressifs ou à récurer peuvent endommager la surface. Ne jamais utiliser de nettoyants agressifs ou à récurer.

Risque d'endommagement par sollicitation incorrecte des éléments de design. Ne tirez pas sur les éléments de design. Ne posez ou ne suspendez aucun objet sur/à des éléments de design.

Protection de l'environnement

Votre nouvel appareil est d'une très grande efficacité énergétique. Vous trouverez ici des conseils comment vous pouvez économiser encore plus d'énergie lors de l'utilisation de l'appareil et comment correctement éliminer l'appareil.

Économies d'énergie

- Lors de la cuisson, prévoir de l'air frais suffisant afin que la hotte aspirante fonctionne de manière efficace en produisant peu de bruit.
- Adapter la vitesse du ventilateur à l'intensité des vapeurs de cuisson. N'utiliser la vitesse intensive que si cela s'avère nécessaire. Une faible vitesse du ventilateur est synonyme d'une faible consommation d'énergie.
- En cas d'intenses vapeurs de cuisson, sélectionner une vitesse de ventilateur plus importante à temps. Les vapeurs de cuisson déjà dispersées dans la cuisine nécessitent un fonctionnement plus long de la hotte aspirante.
- Éteindre la hotte aspirante quand elle n'est plus utilisée.
- Éteindre l'éclairage quand il n'est plus utilisé.
- Nettoyer le filtre selon les intervalles indiqués ou le remplacer pour augmenter l'efficacité de la ventilation et éviter tout risque d'incendie.

Élimination écologique



Éliminez l'emballage en respectant l'environnement.



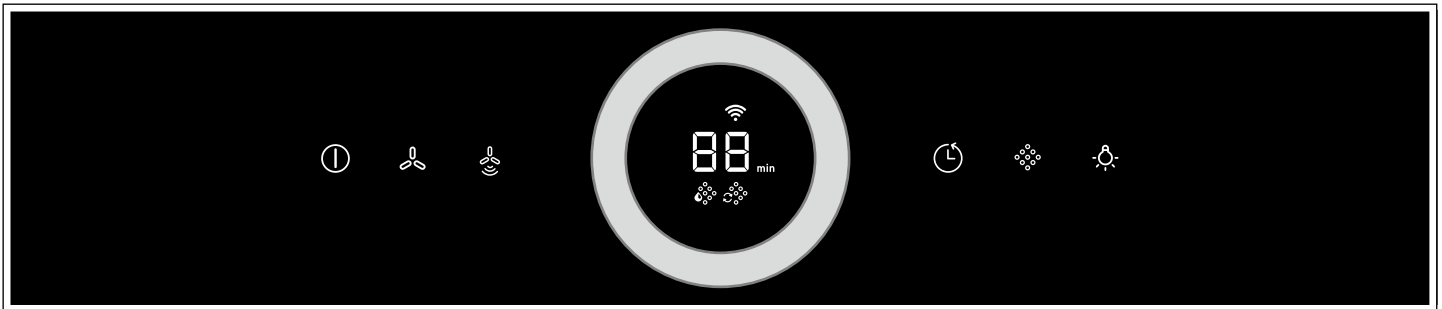
Cet appareil est marqué selon la directive européenne 2012/19/UE relative aux appareils électriques et électroniques usagés (waste electrical and electronic equipment - WEEE). La directive définit le cadre pour une reprise et une récupération des appareils usagés applicables dans les pays de la CE.

Utilisation de l'appareil

Ces instructions valent pour plusieurs variantes d'appareil. Certains équipements ne figurant pas sur votre appareil peuvent y être décrits.

Remarque : Allumez la hotte aspirante dès le début de la cuisson ; une fois la cuisson achevée, laissez la hotte aspirante fonctionner encore quelques minutes. Ceci permet d'éliminer les buées de cuisson le plus efficacement.

Bandeau de commande



Symbole	Explication
①	Ventilateur marche/arrêt
🌀	Vitesses de ventilation
🌀	Mode automatique
🕒	Poursuite du ventilateur
🌀	Indicateur de saturation du filtre à graisse métallique / filtre à charbon actif
🌀	Lumière marche/arrêt/gradation

Affichage	Explication
📶	Home Connect
1-3	Vitesses de ventilation
P1, P2	Vitesse intensive
min	Poursuite du ventilateur en minutes
🌀	Indicateur de saturation du filtre à graisse métallique
🌀	Indicateur de saturation du filtre à charbon actif

Régler le ventilateur

Mise en marche

1. Effleurez le symbole ①. Le ventilateur démarre à la vitesse de ventilation 2.
2. Sélectionnez la vitesse de ventilation à l'aide de la bague de commande.

Remarque : Tournez la bague de commande dans le sens des aiguilles d'une montre pour régler une vitesse de ventilation plus élevée et dans le sens contraire des aiguilles d'une montre pour régler une vitesse de ventilation plus faible. Dans l'affichage apparaît la vitesse de ventilation sélectionnée.

Éteindre

Effleurez le symbole ①.

La vitesse intensive

Si des odeurs ou buées particulièrement fortes se dégagent, vous pouvez utiliser la vitesse intensive.

Activation

Tournez la bague de commande jusqu'à ce que le symbole *P1* ou *P2* soit affiché.

Remarque : Au bout d'environ 6 minutes, la hotte aspirante rebascule d'elle-même sur la vitesse de ventilation 3.

Désactivation

Si vous voulez désactiver la vitesse intensive avant l'écoulement du temps pré-réglé, tournez la bague de commande dans le sens inverse des aiguilles d'une montre.

Mode automatique

Mise en marche

Effleurez le symbole 🌀.

La vitesse de ventilation optimale (*P1-P5*) est réglée automatiquement via le capteur PerfectAir.

Mise hors tension

Effleurez le symbole 🌀 pour désactiver le mode automatique.

Le ventilateur s'arrête automatiquement si le capteur PerfectAir ne détecte plus de modification de la qualité de l'air ambiant. L'appareil passe à la vitesse de ventilation réglée auparavant.

La durée de marche du mode automatique est de 4 heures max.

Commande par capteur

En mode automatique, le capteur PerfectAir installé dans la hotte détecte l'intensité des odeurs de cuisson et de rôtissage. Selon le réglage du capteur PerfectAir, le ventilateur commute automatiquement dans une autre vitesse.

Réglages possibles du capteur :

Réglage usine de la sensibilité :

Réglage du niveau minimal de la sensibilité :

Réglage du niveau maximal de la sensibilité :

Si la commande par capteur réagit trop vite ou trop lentement, elle peut être modifiée de façon correspondante :

1. Le ventilateur éteint, appuyez sur le symbole et maintenez-le enfoncé. Le réglage s'affiche.
2. Sélectionnez le réglage à l'aide de la bague de commande.
3. Relâchez le symbole .

Poursuite ventilateur

Activation

Effleurez le symbole .

Le ventilateur démarre à la vitesse de ventilation 1.

Les minutes restantes du temps de poursuite apparaissent dans l'affichage.

Le ventilateur s'arrête automatiquement au bout de 10 minutes environ.

Remarque : A l'aide de la bague de commande, vous pouvez adapter le temps de poursuite (à minutes).

Désactivation

Effleurez le symbole .

La poursuite du ventilateur est immédiatement arrêtée. L'appareil passe à la vitesse de ventilation réglée auparavant.

Éclairage

Vous pouvez allumer et éteindre l'éclairage indépendamment du ventilateur.

Effleurez le symbole .

Régler la luminosité

Maintenez le symbole appuyé jusqu'à ce que la luminosité désirée soit atteinte.

Indicateur de saturation

Une fois que les filtres à graisse métalliques ou le filtre à charbon actif sont saturés, les symboles correspondants clignotent après l'extinction de l'appareil :

- **Filtres à graisse métalliques :**
- **Filtre à charbon actif :**
- **Filtres à graisse métalliques et à charbon actif :** et

C'est au plus tard à ce moment-là que vous devez nettoyer les filtres à graisse métalliques ou changer le filtre à charbon actif. → "Nettoyage et maintenance" à la page 10

Il est possible de réinitialiser les indicateurs de saturation pendant qu'ils clignotent. Pour ce faire, effleurez le symbole .

Commutation de l'affichage pour le mode recirculation de l'air

Pour le mode recirculation de l'air, la commande électronique doit être commutée en conséquence :

- La hotte doit être raccordée au secteur, mais éteinte.
- Effleurez le symbole et maintenez-le enfoncé. Modifier l'affichage sur 2 à l'aide de la bague de commande. Relâchez le symbole . La commande électronique est commutée au mode recirculation de l'air (filtre non régénérable).
- Effleurez le symbole et maintenez-le enfoncé. Modifier l'affichage sur 3 à l'aide de la bague de commande. Relâchez le symbole . La commande électronique est commutée au mode recirculation de l'air (filtre régénérable).
- La commande électronique est remise sur le mode évacuation extérieure en effleurant à répétition et maintenant enfoncé le symbole et en modifiant l'affichage sur 1.

Signal sonore

Activation

Effleurez simultanément les symboles et , et maintenez-les enfoncés pendant env. 3 secondes, le ventilateur étant éteint. Un signal sonore retentit à titre de confirmation et s'affiche.

Désactivation

Effleurez simultanément les symboles et , et maintenez-les enfoncés pendant env. 3 secondes, le ventilateur étant éteint. s'affiche à titre de confirmation.

Connexion de la table de cuisson

Vous pouvez connecter cet appareil à une table de cuisson qui doit pour cela être compatible, et commander ainsi les fonctions de la hotte via votre table de cuisson.

Il existe plusieurs possibilités de connecter les appareils :

Home Connect

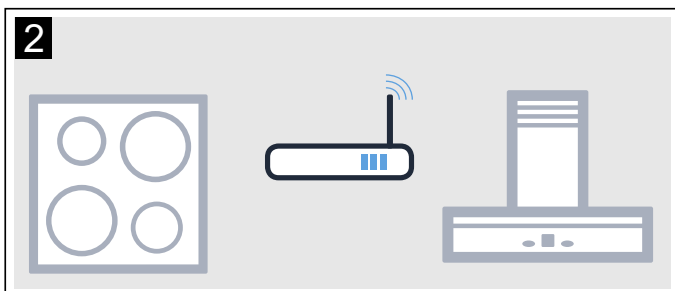
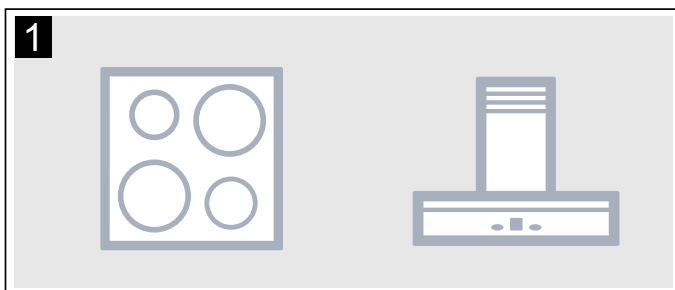
Lorsque les deux appareils sont compatibles Home Connect, une connexion via l'appli Home Connect est possible.

Pour ce faire, observez les documents Home Connect fournis.



Connecter directement les appareils

Si l'appareil est directement connecté à une table de cuisson, plus aucune connexion au réseau domestique n'est possible. L'appareil fonctionne comme une hotte sans connexion réseau et peut par ailleurs être commandé via le bandeau de commande.



Connecter les appareils via un réseau domestique

Si les appareils sont connectés les uns aux autres via le réseau domestique, la commande de la hotte via la table de cuisson ainsi que Home Connect peuvent être utilisés pour l'appareil.

Remarques

- Observez les consignes de sécurité de la notice d'utilisation de votre hotte aspirante et assurez-vous qu'elles sont également respectées si vous utilisez l'appareil en commandant la hotte via la table de cuisson.
- La commande au niveau de la hotte aspirante est toujours prioritaire. À ce moment-là, la commande de la hotte via la table de cuisson n'est pas possible.

Réglage

Pour établir la connexion entre la table de cuisson et la hotte aspirante, cette dernière doit être éteinte.


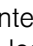

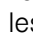
Connexion directe


Assurez-vous que la table de cuisson est allumée et se trouve en mode de recherche.

Respectez pour ce faire le chapitre portant sur la connexion de la hotte aspirante dans les instructions d'utilisation de votre table de cuisson.

Remarques

- Si vous connectez votre hotte aspirante directement à votre table de cuisson, la connexion au réseau domestique n'est plus possible et vous ne pouvez plus utiliser Home Connect.
- La table de cuisson ne doit pas être connectée au réseau domestique. Pour déconnecter la table de cuisson, suivez les instructions de la section « Réinitialiser Home Connect ».

Maintenez les symboles  et  enfoncés jusqu'à ce que les affichages  et  commencent à clignoter.

La hotte aspirante est connectée à la table de cuisson lorsque le symbole  ne clignote plus et s'allume.

Connexion via un réseau domestique

Suivez les instructions de la section « Connexion automatique au réseau domestique » ou « Connexion manuelle au réseau domestique » → "Home Connect" à la page 8

Dès que la hotte aspirante est connectée au réseau domestique, vous pouvez créer la connexion via l'appli Home Connect à la table de cuisson. Suivez pour ce faire les instructions sur l'appareil mobile.

Home Connect

Cet appareil est compatible WLAN et peut être commandé à distance via un appareil mobile.

Si l'appareil n'est pas relié au réseau domestique, ce dernier fonctionne comme une hotte aspirante sans connexion réseau et il peut encore être utilisé depuis l'affichage.

La disponibilité de la fonction Home Connect dépend de la disponibilité des services Home Connect dans votre pays. Les services Home Connect ne sont pas disponibles dans tous les pays. Vous trouverez de plus amples informations à ce sujet à l'adresse www.home-connect.com.

Remarques

- Observez les consignes de sécurité de cette notice d'utilisation et assurez-vous qu'elles soient également respectées si vous utilisez l'appareil via l'appli Home Connect alors que vous n'êtes pas à la maison. Observez également les consignes dans l'appli Home Connect.
- La commande au niveau de l'appareil même est à tout moment prioritaire. Pendant ce temps, la commande via l'appli Home Connect n'est pas possible.

Réglage

Afin de pouvoir procéder à des réglages via Home Connect, l'appli Home Connect doit être installée et configurée sur votre appareil mobile.

Pour ce faire, consultez les documents Home Connect fournis.


Suivez les étapes prescrites par l'appli pour procéder aux réglages.



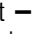
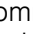

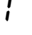
L'appli doit être ouverte pour la configuration.



Remarque : En mode disponibilité réseau, votre appareil consomme 2 W max.




Connexion automatique au réseau domestique

Remarques

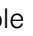
- Vous avez besoin d'un routeur avec fonctionnalité WPS.
- Vous devez pouvoir accéder à votre routeur. Si tel n'est pas le cas, suivez les étapes « Connexion manuelle au réseau domestique ».
- Pendant le processus de connexion, la hotte aspirante ne peut pas être allumée. Vous pouvez interrompre le processus à tout moment en appuyant sur .
- Pour relier la hotte aspirante au réseau domestique, le capot et la lumière doivent être déconnectés.

1. Maintenez les symboles  et  enfoncés jusqu'à ce que les affichages  et  commencent à clignoter.
2. Pour démarrer la connexion automatique au réseau domestique, tournez la bague de commande vers la droite jusqu'à ce que les symboles  et  clignent.

3. Dans les 2 minutes qui suivent, appuyez sur la touche WPS du routeur.
Lorsque la connexion a été établie, la hotte aspirante se connecte automatiquement à l'appli Home Connect.  et  clignent.


Remarque : Si aucune connexion ne peut être établie, le capot passe automatiquement à une connexion manuelle au réseau domestique,  et  clignent. Connectez l'appareil manuellement au réseau domestique ou tournez la bague de commande vers la gauche jusqu'à ce que le symbole  apparaisse pour démarrer de nouveau la connexion automatique.

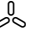

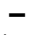
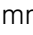

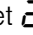
4. Suivez sur l'appareil mobile les instructions pour la connexion automatique au réseau.

Le processus de connexion est terminé lorsque le symbole  du bandeau de commande ne clignote plus et s'allume.


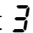
Connexion manuelle au réseau domestique

Remarques

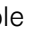
- Pendant le processus de connexion, la hotte aspirante ne peut pas être allumée. Vous pouvez interrompre le processus à tout moment en appuyant sur .
- Pour relier la hotte aspirante au réseau domestique, le capot et la lumière doivent être déconnectés.

1. Maintenez les symboles  et  enfoncés jusqu'à ce que les affichages  et  commencent à clignoter.
2. Pour démarrer la connexion manuelle dans le réseau domestique, tournez la bague de commande vers la droite jusqu'à ce que les symboles  et  clignent.
3. Connectez l'appareil mobile au réseau de la hotte aspirante avec la SSID « HomeConnect » et le code « HomeConnect ».



Lorsque la connexion a été établie, la hotte aspirante se connecte automatiquement à l'appli Home Connect.  et  clignent.

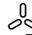
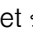

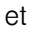
4. Suivez sur l'appareil mobile les instructions pour la connexion manuelle au réseau.


Le processus de connexion est terminé lorsque le symbole  du bandeau de commande ne clignote plus et s'allume.

Établissez la liaison avec l'appli

Si l'appli Home Connect est installée sur votre appareil mobile, vous pouvez la connecter à votre hotte aspirante.

Remarques

- L'appareil doit être connecté au réseau.
 - L'appli doit être ouverte.
1. Maintenez les symboles  et  enfoncés jusqu'à ce que les affichages  et  commencent à clignoter.
 2. Suivez sur l'appareil mobile les instructions de l'appli Home Connect.

Le processus de connexion est terminé lorsque l'affichage du bandeau de commande  ne clignote plus et s'allume.

Mise à jour logicielle

Avec la fonction de mise à jour du logiciel, ce dernier est mis à jour sur votre hotte aspirante (par exemple optimisation, élimination des erreurs, mises à jour de sécurité). Pour cela, vous devez être enregistré comme utilisateur Home Connect, l'application doit être installée sur votre appareil mobile et vous devez être connecté au serveur Home Connect.

Dès qu'une mise à jour est disponible, vous en êtes informé par l'application Home Connect et pouvez la lancer via l'application.

Après un téléchargement réussi, vous pouvez également démarrer l'installation avec l'application Home Connect si vous êtes dans votre réseau local.

Après une installation réussie, l'appli Home Connect vous en informe.

Remarques

- Pendant le téléchargement, vous pouvez continuer à utiliser votre hotte aspirante.
- En fonction des réglages personnels de l'application, les mises à jour peuvent également être téléchargées automatiquement.
- En cas de mise à jour de sécurité, il est recommandé d'effectuer l'installation le plus rapidement possible.

Réinitialiser la connexion

Vous pouvez réinitialiser à tout moment les connexions enregistrées avec le réseau domestique et l'application Home Connect.

Maintenez les symboles  et  enfoncés jusqu'à ce qu'un signal sonore retentisse.

Remarque liée à la protection des données

Lors de la première connexion de votre appareil avec un réseau WLAN relié à Internet, votre appareil transmet les catégories suivantes de données au serveur Home Connect (premier enregistrement) :

- code d'appareil univoque (constitué de clés d'appareil ainsi que de l'adresse MAC du module de communication Wi-Fi).
- Certificat de sécurité du module de communication Wi-Fi (pour la protection technique des informations de la connexion).
- La version actuelle du logiciel et du matériel de votre appareil ménager.
- État d'une précédente restauration éventuelle des réglages d'usine.

Ce premier enregistrement prépare l'utilisation des fonctionnalités Home Connect et ne s'avère nécessaire qu'au moment où vous voulez utiliser les fonctionnalités Home Connect pour la première fois.

Remarque : Observez que les fonctionnalités Home Connect ne sont utilisables qu'en liaison avec l'appli Home Connect. Vous pouvez appeler les informations sur la protection des données dans l'appli Home Connect.

Déclaration de conformité

Par la présente, Robert Bosch Hausgeräte GmbH déclare que l'appareil avec la fonctionnalité Home Connect est en accord avec les exigences fondamentales et les autres dispositions adaptées de la directive 1999/5/CE.

Vous trouverez une déclaration de conformité R&TTE détaillée sur Internet à l'adresse www.bosch-home.com à la page Produit de votre appareil dans les documents supplémentaires.



Nettoyage et maintenance

Mise en garde

Risque de blessures !

Les objets posés sur l'appareil peuvent exercer une surcharge sur les éléments de fixation. L'appareil pourrait tomber. Ne posez aucun objet sur l'appareil.

Mise en garde

Risque de choc électrique !

De l'humidité qui pénètre peut occasionner un choc électrique. Nettoyer l'appareil uniquement avec un chiffon humide. Avant le nettoyage, retirer la fiche secteur ou déconnecter le fusible dans le boîtier à fusibles.

Mise en garde

Risque de choc électrique !

De l'humidité qui pénètre peut occasionner un choc électrique. Ne pas utiliser de nettoyeur haute pression ou de nettoyeur à vapeur.

Mise en garde

Risque de blessure !

Des pièces à l'intérieur de l'appareil peuvent présenter des arêtes vives. Porter des gants de protection.

Mise en garde

Risque de blessures !

Les mouvements de vibration sur les appareils utilisant une suspension à câble peuvent exercer une surcharge sur les éléments de fixation. L'appareil peut tomber. Ne soumettez pas l'appareil à des vibrations.

Nettoyants

Afin de ne pas endommager les différentes surfaces avec des nettoyants inappropriés, respectez les indications du tableau. Ne pas utiliser

- de produits agressifs ou récurants, par ex. de la poudre ou de la crème à récurer.
- de produits de nettoyage fortement alcoolisés,
- de tampons en paille métallique ni d'éponges grattantes,
- de nettoyeurs haute pression ni de nettoyeurs à vapeur,
- de nettoyants dissolvant le calcaire,
- de nettoyants universels agressifs,
- d'aérosols pour four.

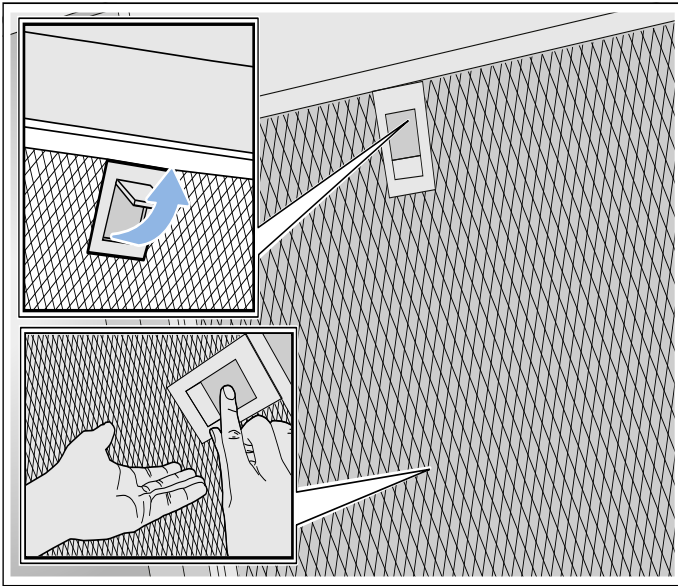
Remarque : Rincez soigneusement les chiffons de nettoyage neufs avant de les utiliser.

Remarque : Respectez l'ensemble des notices et des mises en garde accompagnant les produits de nettoyage.

Surface	Nettoyants
Acier inox	Eau chaude additionnée de produit à vaisselle : Nettoyez avec une lavette et séchez avec un chiffon doux. Nettoyez les surfaces en inox uniquement dans le sens de polissage du métal. Des produits d'entretien spécial inox sont disponibles auprès du service après-vente ou dans les commerces spécialisés. Appliquez avec un chiffon doux une pellicule mince de produit d'entretien.
Surfaces laquées	Eau chaude additionnée de produit à vaisselle : Nettoyez avec une lavette humide et séchez avec un chiffon doux. N'utilisez pas de nettoyeur pour inox.
Aluminium et plastique	Nettoyant pour vitres : Nettoyez avec un chiffon doux.
Verre	Nettoyant pour vitres : Nettoyez avec un chiffon doux. N'utilisez pas de racloir à verre.
Éléments de commande	Eau chaude additionnée de produit à vaisselle : Nettoyez avec une lavette humide et séchez avec un chiffon doux. Risque d'électrocution par pénétration d'humidité. Risque de détérioration de l'électronique par pénétration d'humidité. Ne nettoyez jamais les éléments de commande avec un chiffon humide. N'utilisez pas de nettoyeur pour inox.

Retirer le filtre métallique à graisse

1. Ouvrez le verrouillage, puis rabattez le filtre à graisse métallique. En plaçant l'autre main sous le filtre à graisse métallique, interceptez ce dernier.
2. Sortez le filtre à graisse métallique de sa fixation.



Remarques

- La graisse peut s'accumuler en bas du filtre à graisse métallique.
 - Pour éviter tout égouttement de graisse, tenez le filtre à graisse métallique à l'horizontale.
3. Nettoyez le filtre à graisse métallique.
 4. Nettoyez les câbles de la suspension de l'appareil.
 5. Nettoyez les parties du boîtier accessibles. Nettoyez l'intérieur de l'appareil.

⚠ Mise en garde

Risque de blessure !

Des pièces à l'intérieur de l'appareil peuvent présenter des arêtes vives. Porter des gants de protection.

Nettoyer le filtre métallique à graisse

Ces instructions valent pour plusieurs variantes d'appareil. Certains équipements ne figurant pas sur votre appareil peuvent y être décrits.

⚠ Mise en garde

Risque d'incendie !

Les dépôts de graisse dans le filtre à graisse peuvent s'enflammer. Nettoyez régulièrement le filtre à graisse. Ne faites jamais fonctionner l'appareil sans filtre à graisse.

Remarques

- N'utilisez pas de détergents agressifs, contenant de l'acide ou fortement alcalins.
- Nous vous recommandons de nettoyer les filtres à graisse tous les deux mois.
- Pendant le nettoyage des filtres à graisse métalliques, nettoyez également leur fixation dans l'appareil au moyen d'un essuie-tout humide.
- Vous pouvez laver les filtres à graisse métalliques au lave-vaisselle ou à la main.

À la main :

Remarque : En présence de salissures tenaces, vous pouvez utiliser un dégraissant spécial. Vous pouvez le commander via la boutique en ligne.

- Trempez les filtres à graisse métalliques dans du produit de nettoyage chaud.
- Utilisez une brosse pour le nettoyage, puis rincez bien les filtres.
- Laissez s'égoutter les filtres à graisse métalliques sur une surface absorbante.

Au lave-vaisselle :

Remarque : lors du nettoyage au lave-vaisselle, de légères décolorations peuvent apparaître. Les décolorations n'influent en aucun cas sur le fonctionnement des filtres à graisse métalliques.

- Utilisez un liquide vaisselle ménager.
- Ne nettoyez pas les filtres à graisse métalliques fortement encrassés en même temps que la vaisselle.
- Placez les filtres à graisse métalliques librement dans le lave-vaisselle. Ne coincez pas les filtres à graisse métallique.
- Pour le réglage de la température, choisissez 50 °C maximum.

Incorporer le filtre métallique à graisse

Mise en garde

Risque de blessure !

Des pièces à l'intérieur de l'appareil peuvent présenter des arêtes vives. Porter des gants de protection.

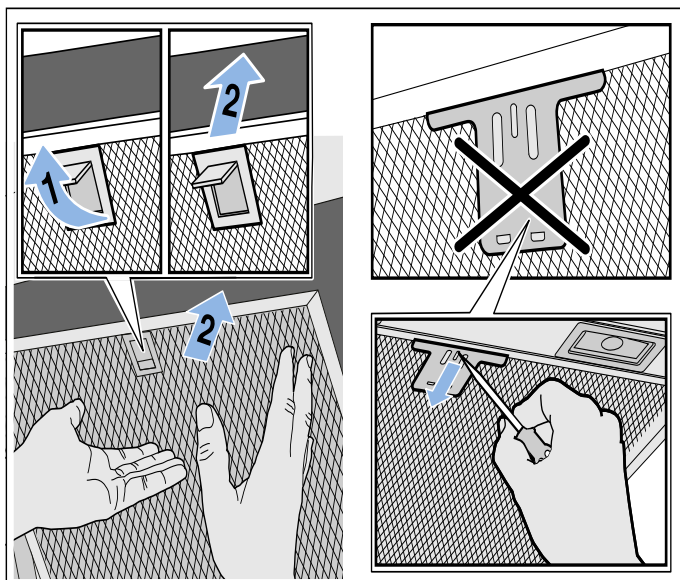
Remarques

- Nettoyez toutes les parties du boîtier accessibles.
- Nettoyez les câbles de la suspension de l'appareil avec précaution.

1. Mettez le filtre à graisse métallique en place. Ce faisant, placez l'autre main en dessous du filtre à graisse métallique.

Remarque : Respectez la bonne position du filtre à graisse métallique.

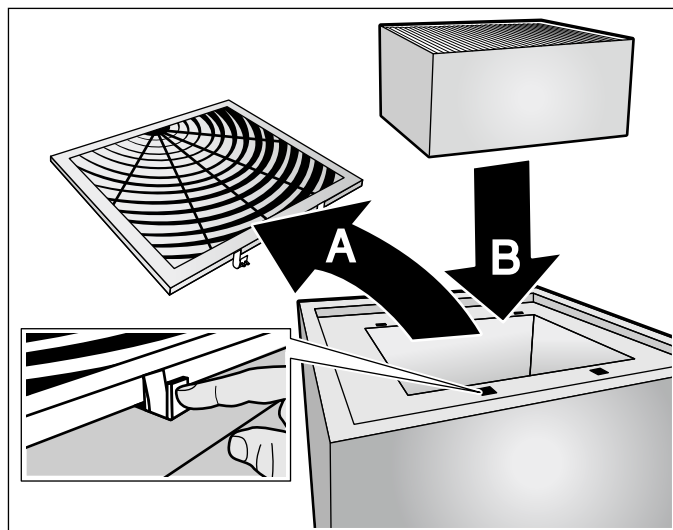
2. Basculez le filtre à graisse métallique vers le haut, puis encliquez le verrouillage.
3. Si le filtre à graisse métallique n'a pas correctement été mis en place, ouvrez le verrouillage et mettez-le correctement en place.



Remplacement du filtre à charbon actif

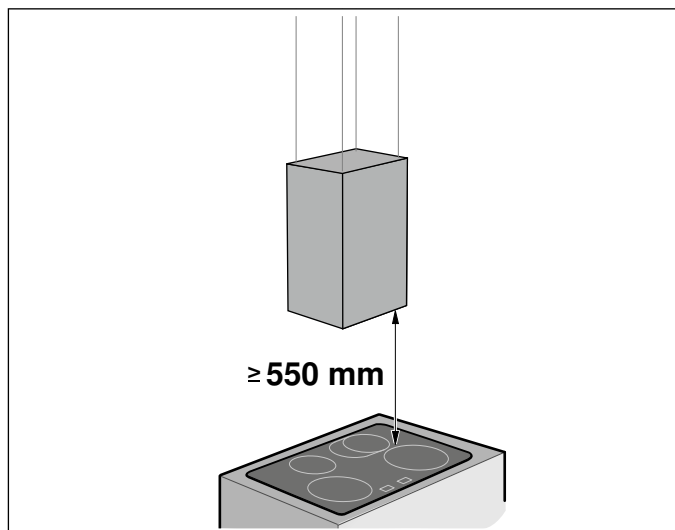
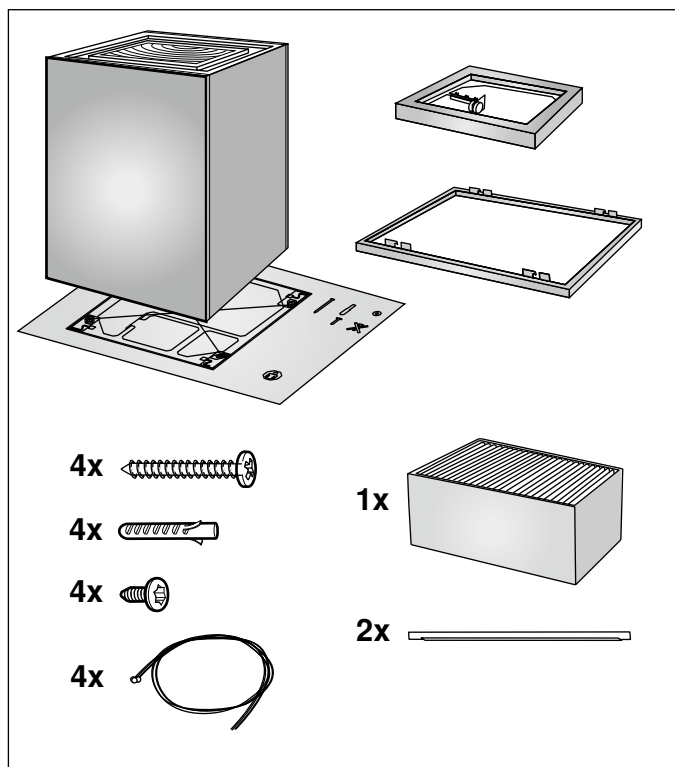
Remarque : Pour lier les odeurs dans l'air recyclé, vous devrez incorporer un filtre au charbon actif. Pour connaître les différentes possibilités d'utiliser l'appareil en mode Recyclage d'air, consultez les prospectus ou votre revendeur spécialisé. Vous pourrez vous procurer les accessoires dans le commerce spécialisé, auprès du service après-vente ou dans la boutique en ligne.

1. Ouvrez le cache sur le dessus de l'appareil.
2. Retirez le filtre à charbon actif usagé et insérez un nouveau filtre à charbon actif.



3. Fermez le cache.
4. Réinitialisez l'indicateur de saturation. → "Indicateur de saturation" à la page 6

NOTICE DE MONTAGE



- L'appareil s'installe contre le plafond de la cuisine ou contre un faux plafond robustement suspendu.
- Les surfaces de l'appareil craignent. Lors de l'installation, évitez de les endommager.

Précautions de sécurité importantes

Lire attentivement ce manuel. Ce n'est qu'alors que vous pourrez utiliser votre appareil correctement et en toute sécurité. Conserver la notice d'utilisation et de montage pour un usage ultérieur ou pour le propriétaire suivant. Contrôler l'état de l'appareil après l'avoir déballé. Ne pas le raccorder s'il présente des avaries de transport.

La sécurité de l'appareil à l'usage est garantie s'il a été encastré conformément à la notice de montage. Le monteur est responsable du fonctionnement correct sur le lieu où l'appareil est installé.

Seul un expert agréé peut raccorder l'appareil sans fiche. La garantie ne couvre pas les dommages résultant d'un mauvais raccordement.

Attention ! **Domage de l'appareil**

Les surfaces de l'appareil se peuvent facilement se rayer. Lors de l'installation, évitez de les endommager.

L'installation doit avoir lieu en respectant les prescriptions actuellement en vigueur dans le bâtiment, ainsi que les prescriptions publiées par les compagnies distributrices d'électricité et de gaz.

Mise en garde **Risque d'incendie !**

Les dépôts de graisse dans le filtre à graisse peuvent s'enflammer. Les distances de sécurité indiquées doivent être respectées, afin d'éviter une accumulation de chaleur. Respectez les indications relatives à votre appareil de cuisson. Si votre table de cuisson combine des foyers gaz et électrique, l'écart maximal s'applique.

⚠ Mise en garde**Risque d'incendie !**

Les dépôts de graisse dans le filtre à graisse peuvent s'enflammer. Ne jamais travailler avec une flamme nue à proximité de l'appareil (par ex. flamber). N'installer l'appareil à proximité d'un foyer à combustibles solides (par ex. bois ou charbon) qu'en présence d'un couvercle fermé et non amovible. Aucune projection d'étincelles ne doit avoir lieu.

⚠ Mise en garde**Risque de blessure !**

- Des pièces à l'intérieur de l'appareil peuvent présenter des arêtes vives. Porter des gants de protection.
- Si l'appareil n'est pas correctement fixé, il peut tomber. Tous les éléments de fixation doivent être montés solidement et de façon sûre.
- L'appareil est lourd. 2 personnes sont nécessaires pour déplacer l'appareil. Utiliser exclusivement des moyens appropriés.
- Des modifications sur la construction électrique ou mécanique sont dangereuses et peuvent conduire à des dysfonctionnements. Ne pas effectuer des modifications sur la construction électrique ou mécanique.
- Risque de chute lors des travaux sur l'appareil. Utiliser un escabeau stable.

⚠ Mise en garde**Risque de choc électrique !**

Des pièces à l'intérieur de l'appareil peuvent présenter des arêtes vives. Il y a risque d'endommagement du câble d'alimentation. Pendant l'installation, veiller à ne pas plier ni coincer le câble d'alimentation.

⚠ Mise en garde**Risque d'électrocution !**

Il doit être possible de séparer l'appareil du réseau électrique à tout moment. En cas de branchement fixe, il faut prévoir côté secteur un dispositif de coupure omnipolaire avec un écartement des contacts d'au moins 3 mm. Le raccordement est exclusivement réservé à un électricien qualifié. Nous vous recommandons d'installer un disjoncteur différentiel (interrupteur FI) dans le circuit d'alimentation de l'appareil.

⚠ Mise en garde**Risque de choc électrique !**

Tenter de réparer vous-même l'appareil est dangereux. Seul un technicien du service après-vente formé par nos soins est habilité à effectuer des réparations et à remplacer des câbles d'alimentation défectueux. Si l'appareil est défectueux, débrancher la fiche secteur ou enlever le fusible dans le boîtier à fusibles. Appeler le service après-vente.

⚠ Mise en garde**Risque d'asphyxie !**

Le matériel d'emballage est dangereux pour les enfants. Ne permettez jamais aux enfants de jouer avec les matériaux d'emballage.

Consignes générales

Préparer le plafond

- Le plafond doit être plat, horizontal et offrir une portance suffisante.
- La profondeur des trous percés doit être adaptée à la longueur des vis. Les chevilles doivent offrir une retenue sûre.
- Les vis et chevilles ci-jointes conviennent pour la maçonnerie massive. En présence d'autres matériaux de construction (p. ex. la plaque de plâtre, le béton cellulaire, les briques Poroton), il faut utiliser des moyens de fixation correspondants.
- La hotte aspirante pèse **26 kg** max.

Branchement électrique

Mise en garde

Risque d'électrocution !

Il doit être possible de séparer l'appareil du réseau électrique à tout moment. En cas de branchement fixe, il faut prévoir côté secteur un dispositif de coupure omnipolaire avec un écartement des contacts d'au moins 3 mm. Le raccordement est exclusivement réservé à un électricien qualifié. Nous vous recommandons d'installer un disjoncteur différentiel (interrupteur FI) dans le circuit d'alimentation de l'appareil.

Mise en garde

Risque de choc électrique !

Des pièces à l'intérieur de l'appareil peuvent présenter des arêtes vives. Il y a risque d'endommagement du câble d'alimentation. Pendant l'installation, veiller à ne pas plier ni coincer le câble d'alimentation.

Les données de raccordement nécessaires se trouvent sur la plaque signalétique dans le compartiment intérieur de l'appareil, pour ce faire, retirez le filtre à charbon actif.

Longueur du câble de branchement : env. 1,30 m

Cet appareil est conforme aux dispositions CE régissant l'antiparasitage.

Pour tous les travaux de montage, l'appareil doit être mis hors tension.

L'encastrement doit garantir la protection contre les contacts accidentels.

Installation

Préparer l'installation

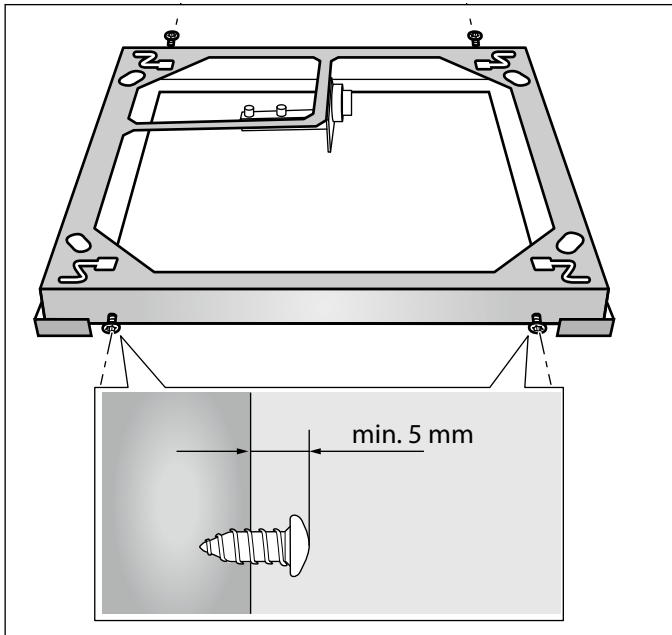
Attention !

Veillez à ce qu'il n'y ait pas de conduites électriques, de tuyaux de gaz ou d'eau au niveau des perçages.

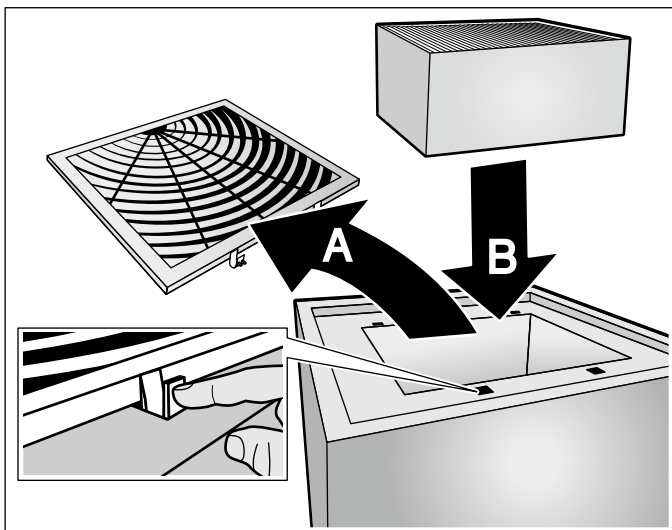
1. Couvrez la table de cuisson afin d'éviter tout endommagement.
2. Sur le capot au-dessus du centre de la table de cuisson, marquez le centre de la hotte.
3. A l'aide du gabarit ci-joint, marquez les emplacements des vis contre le plafond.
4. Pour les fixations, percez quatre trous de 8 mm de Ø et profonds de 80 mm, puis enfoncez les chevilles à ras de la surface.

Préparation de l'appareil

1. Vissez quatre vis sur le bord du cadre aux positions marquées de façon à ce qu'elles dépassent encore d'env. 5 cm du cadre.



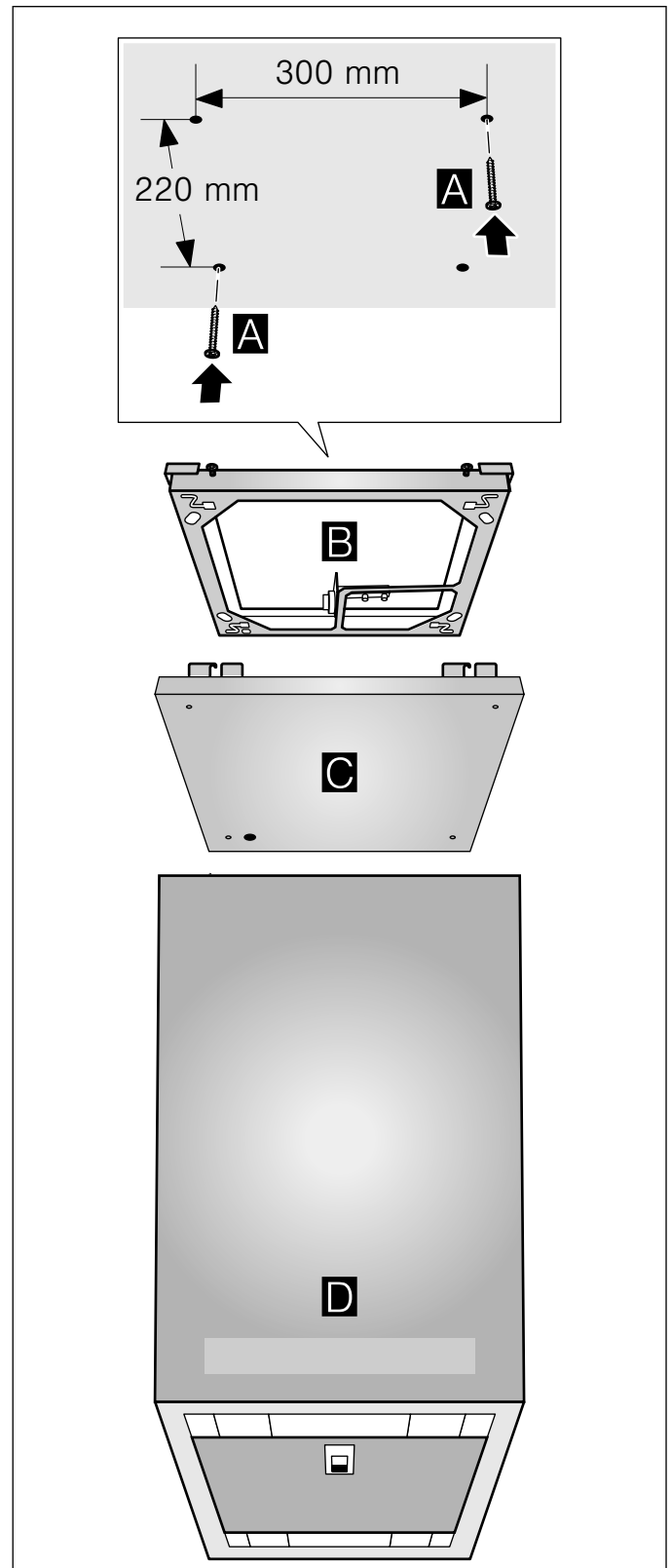
2. Retirez le film du capot du cadre.
3. Retirez le filtre à charbon actif du film.
4. Ouvrez le cache sur le dessus de l'appareil et retirez-le **A**, mettez en place le filtre à charbon actif **B** et fermez le capot.



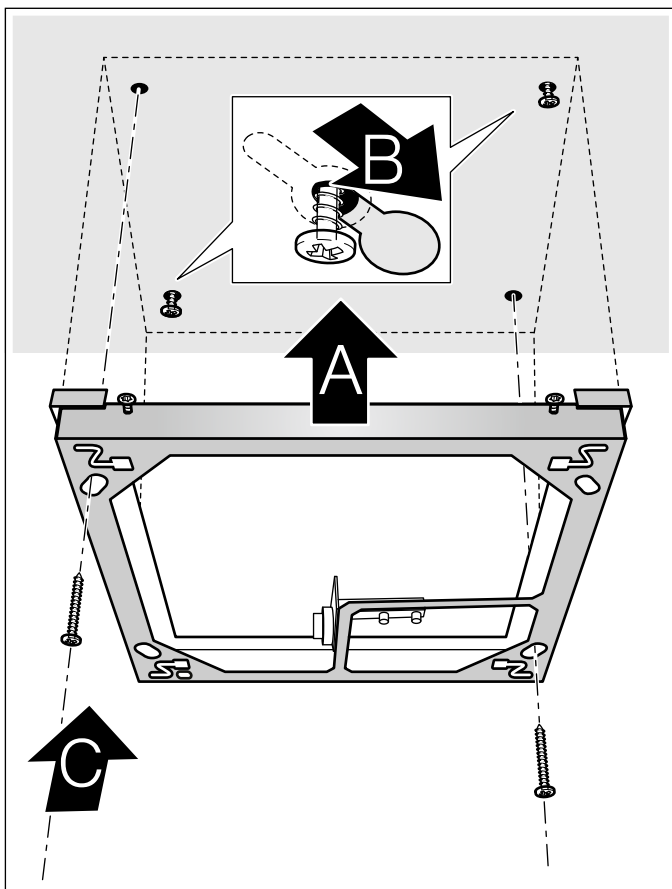
Montage du cadre

1. Vissez deux vis jusqu'à ce qu'elles dépassent encore du capot de 5 - 9 mm **A**.

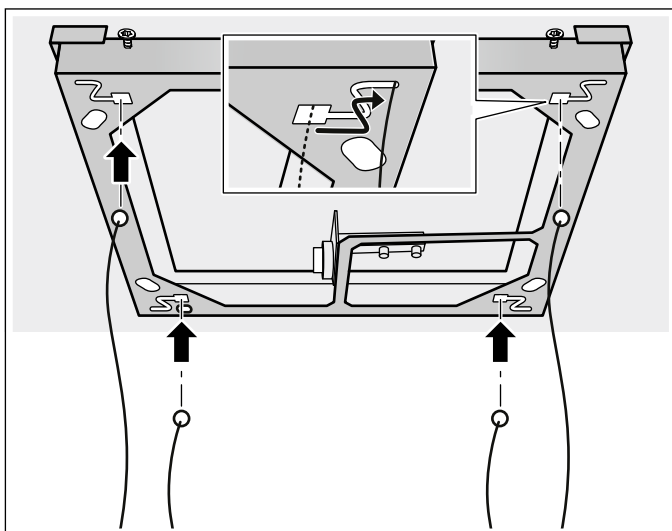
Remarque : Observez pour ce faire la position correcte des vis **A**, du cadre **B**, du capot du cadre **C** et du module de commande **D**. L'emplacement du module de commande est marqué sur le gabarit.



2. Insérez les deux vis sur le capot par les ouvertures prévues dans le cadre **A**. Déplacez le cadre de façon à ce que les vis puissent être vissées dans les trous de fixation **B**.



3. Vissez le cadre avec deux autres vis. **C** Serrez toutes les vis.
4. Enfillez 4 câbles dans les ouvertures prévues dans le cadre et insérez-les au travers du labyrinthe.



Réaliser le raccordement électrique

⚠ Mise en garde

Risque d'électrocution !

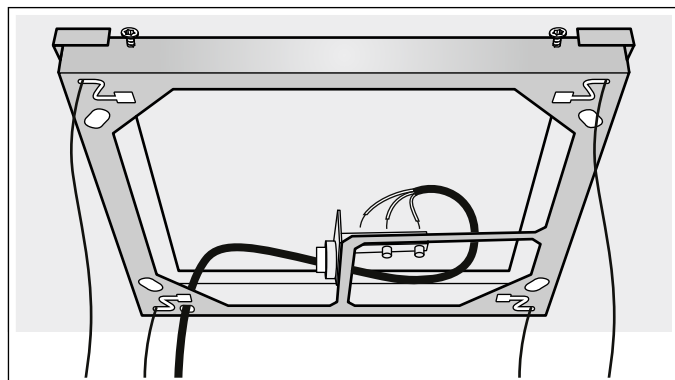
Il doit être possible de séparer l'appareil du réseau électrique à tout moment. En cas de branchement fixe, il faut prévoir côté secteur un dispositif de coupure omnipolaire avec un écartement des contacts d'au moins 3 mm. Le raccordement est exclusivement réservé à un électricien qualifié. Nous vous recommandons d'installer un disjoncteur différentiel (interrupteur FI) dans le circuit d'alimentation de l'appareil.

Remarque : Pour connaître la valeur des fusibles correcte, consultez la puissance totale de raccordement (en Watts) sur la plaque signalétique de l'appareil.

1. Placez l'appareil sous le cadre.
2. Introduisez les câbles et le câble réseau avec précaution à travers les ouvertures dans le capot du cadre. Déposez le capot du cadre sur l'appareil.
3. Accrochez l'appareil et alignez-le, voir le chapitre "Accrocher et aligner l'appareil".
4. Introduisez le câble réseau à travers l'ouverture du cadre et la décharge de traction.

Attention !

Veillez à ce que le câble réseau à l'intérieur du cadre ne soit pas placé sous le cadre.



5. Réalisez le raccordement électrique.

Attention !

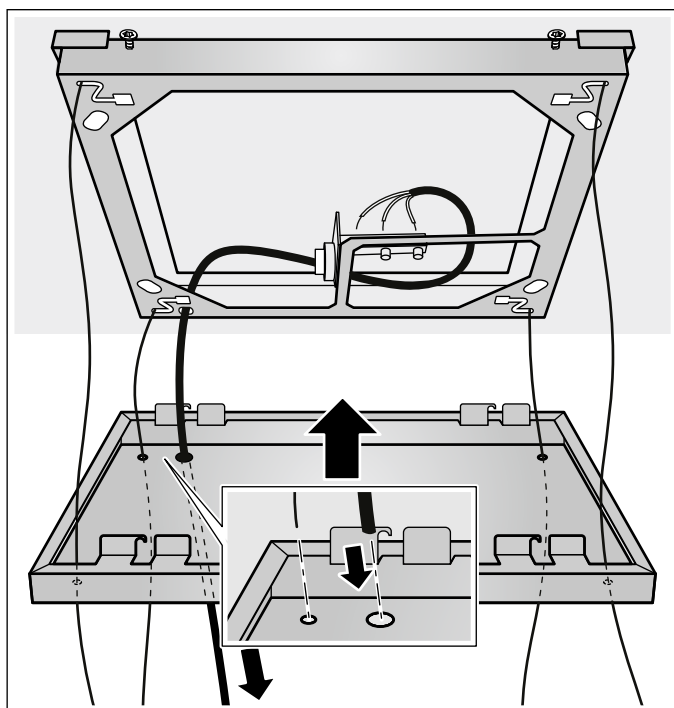
Pour le raccordement des fils (sections de câble admissibles : 1□ - 2,5□) du cordon d'alimentation secteur, respectez les désignations sur la borne de raccordement.

6. Serrez la décharge de traction avec une clé à molette (clé de 17) jusqu'à ce que le câble réseau ne puisse plus bouger.

Installer le capot du cadre

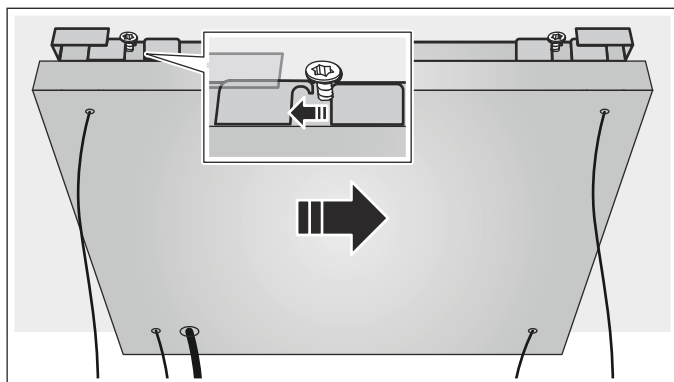
1. Déplacez le capot du cadre vers le haut.

Remarque : Introduisez le câble réseau à travers l'ouverture du capot du cadre et si besoin, tirez-le avec précaution vers le bas.

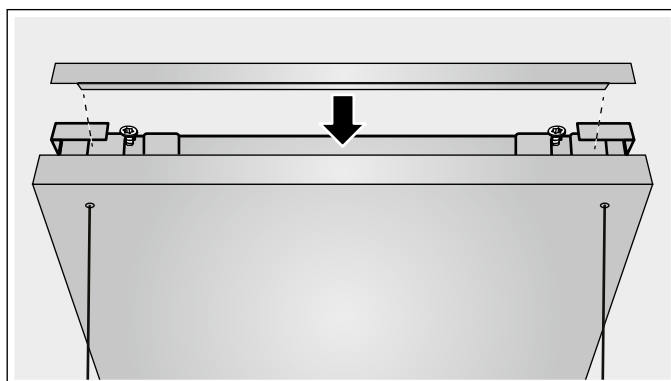


2. Suspendez le capot du cadre sur les 4 vis sur le bord du cadre.

Remarque : Poussez le capot du cadre d'env. 5 cm vers la droite jusqu'à ce que vous entendiez un dé clic.

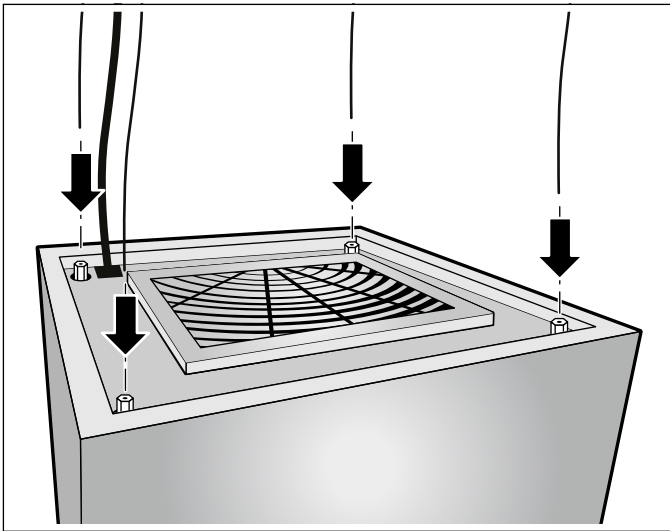


3. Serrez les vis sur le bord du cadre.
4. Fixez le bandeau de commande sur les aimants pour couvrir les vis sur les côtés du cadre.

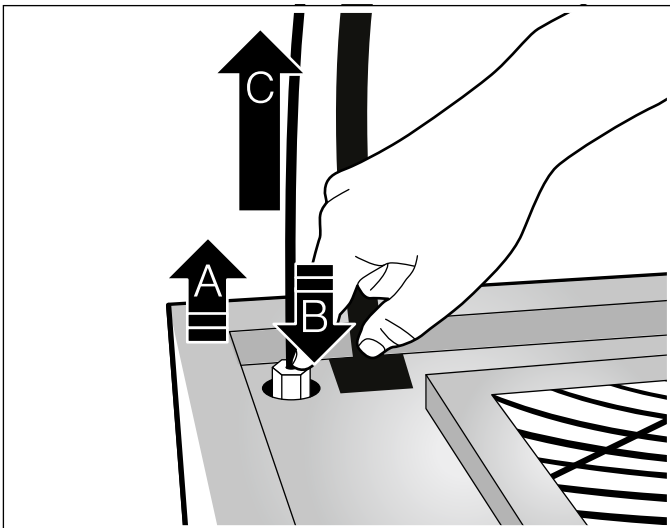


Accrocher et aligner l'appareil

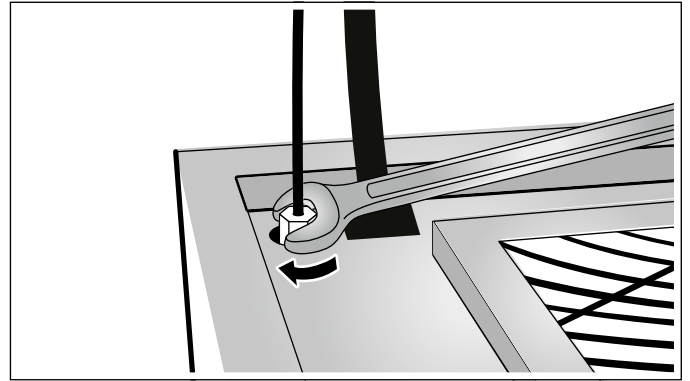
1. Serrez d'abord le serre-câble à l'aide d'une clé à fourche, puis ouvrez ensuite avec env. 4 tours.
Remarque : N'ouvrez pas le serre-câble entièrement. Les serre-câbles peuvent tomber à l'intérieur de l'appareil.
2. À l'aide d'une deuxième personne, soulevez l'appareil et enflez les câbles dans le serre-câbles au-dessus de l'appareil.
Remarque : Ne raccourcissez en aucun cas les câbles.



3. Déplacez l'appareil vers le haut en respectant les distances de sécurité et alignez-le à l'horizontale.
4. Pour positionner l'appareil si besoin un peu plus bas, soulevez l'appareil **A**, appuyez sur le serre-câble vers le bas **B** et retirez les câbles du serre-câbles **C**.



5. Après l'alignement, fixez le serre-câble avec une clé à fourche (ouverture de clé 7).





Robert Bosch Hausgeräte GmbH

Carl-Wery-Straße 34

81739 München

Germany

www.bosch-home.com



9001196148

970215