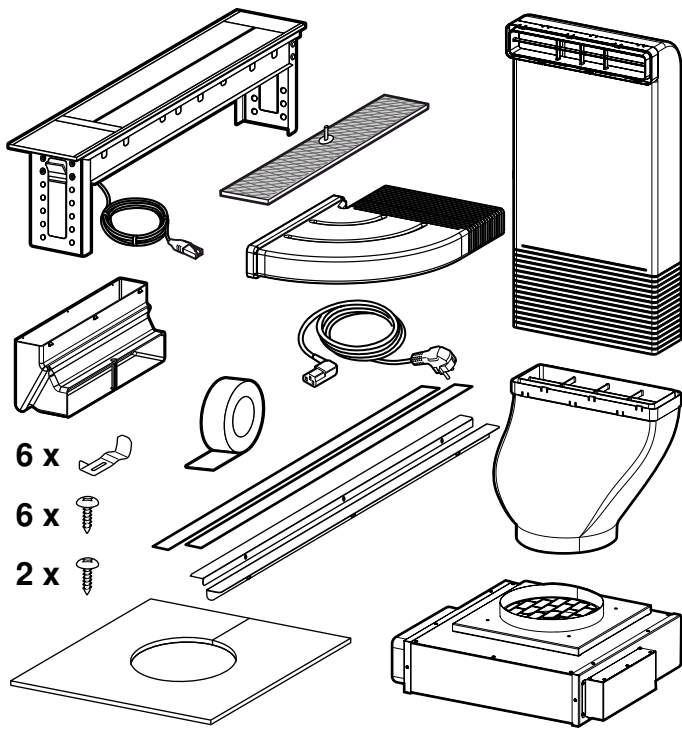



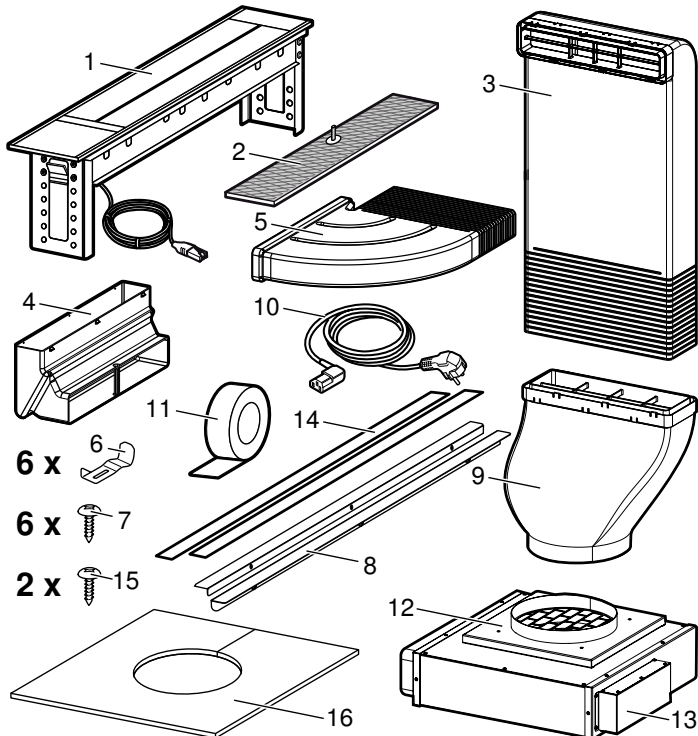
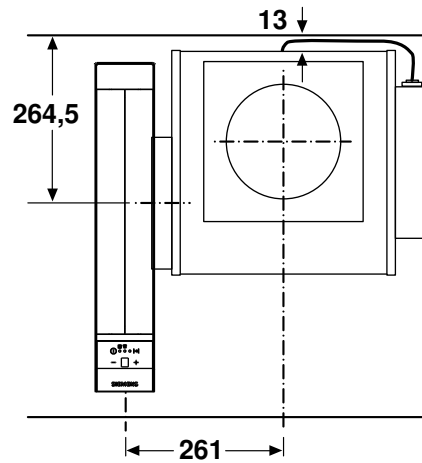
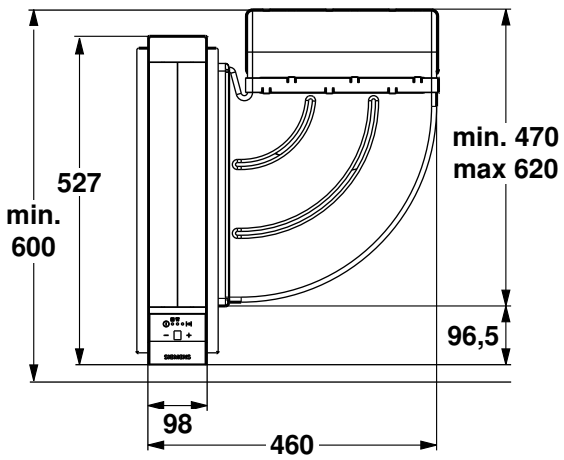
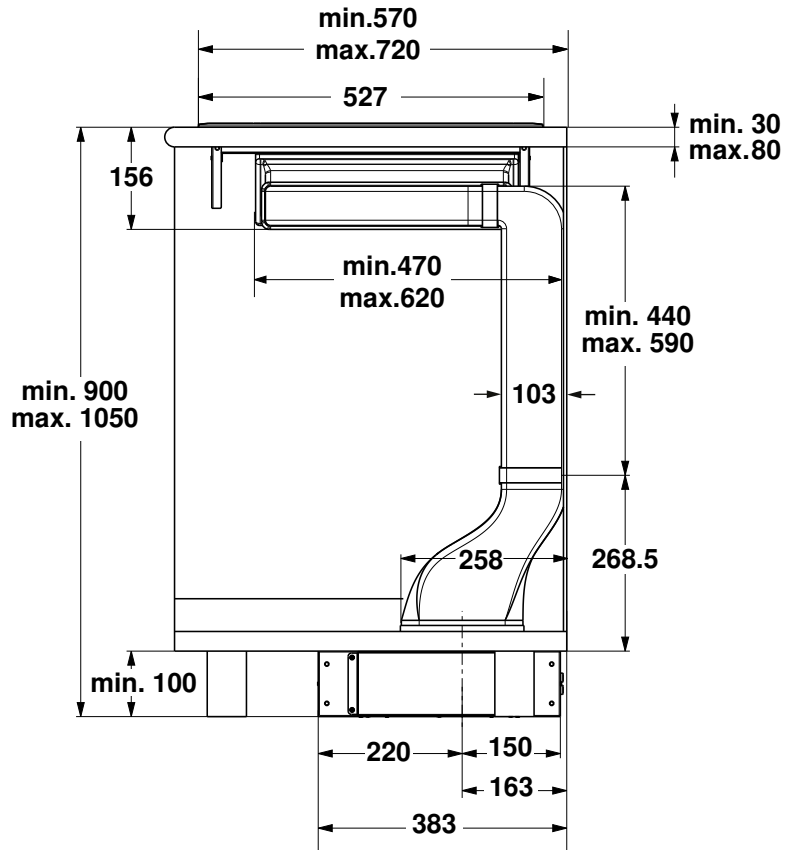
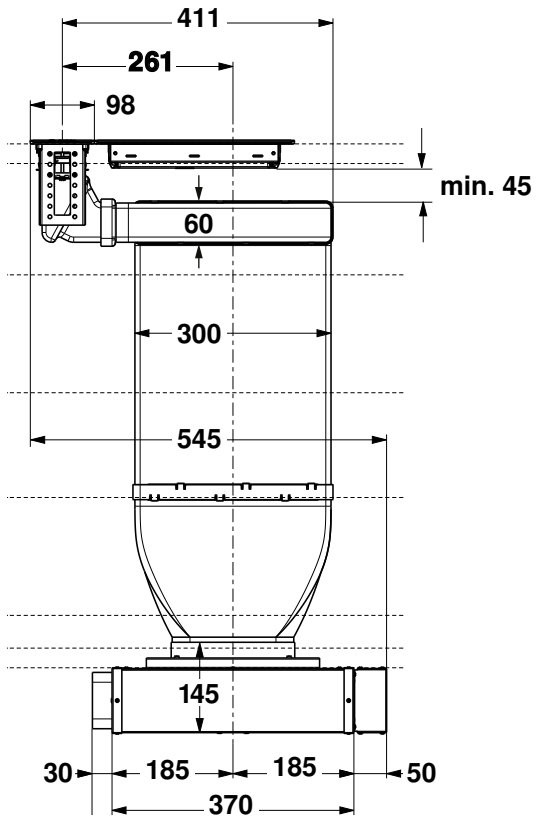


nl **Installatievoorschrift**

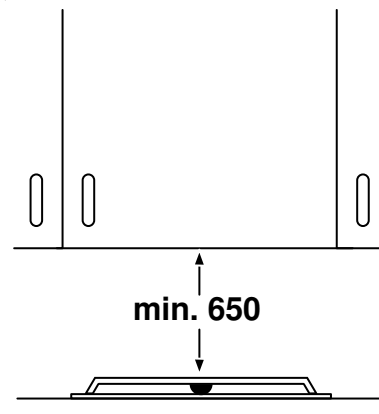
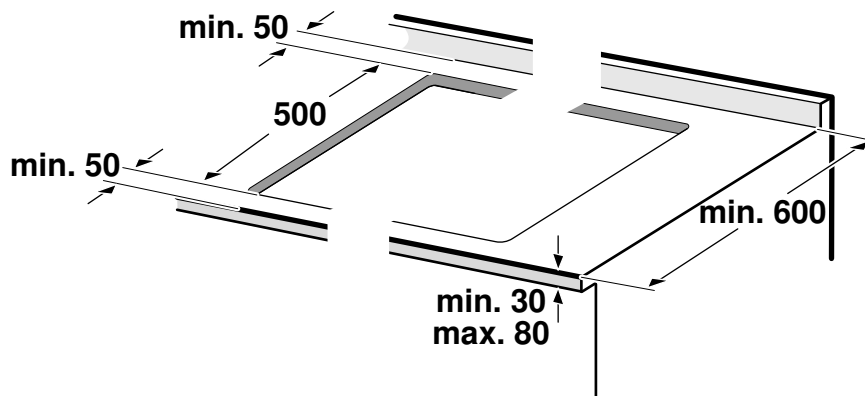
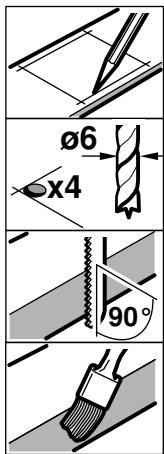
6 x 
 6 x 
 2 x 



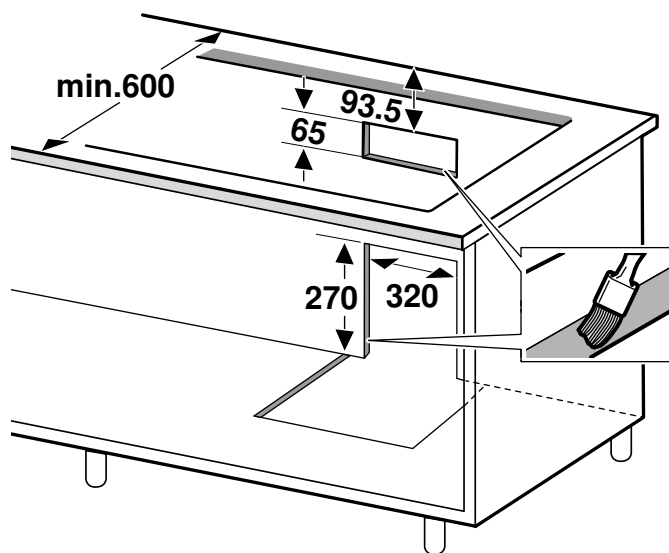
- 1 Apparaat met voorgesmonteerde verbindinglijsten 500 mm
- 2 Metalen vetfilter
- 3 Platte buis
- 4 Plattebuisaansluiting
- 5 Hoek
- 6 Montageklauwen
- 7 Schroeven voor montageklauwen
- 8 Verbindingslijsten 490 mm
- 9 Platte buis
- 10 Elektriciteitsnoer
- 11 Zelfklevende tape
- 12 Ventilatormodule
- 13 Connectiebox
- 14 Afdichtingen voor verbindinglijsten
- 15 Schroeven voor platte buis
- 16 Afdekplaat

A

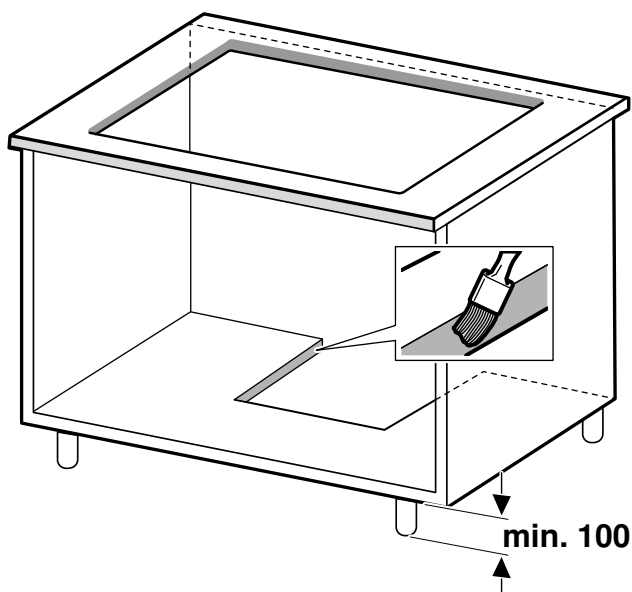
1a



1b

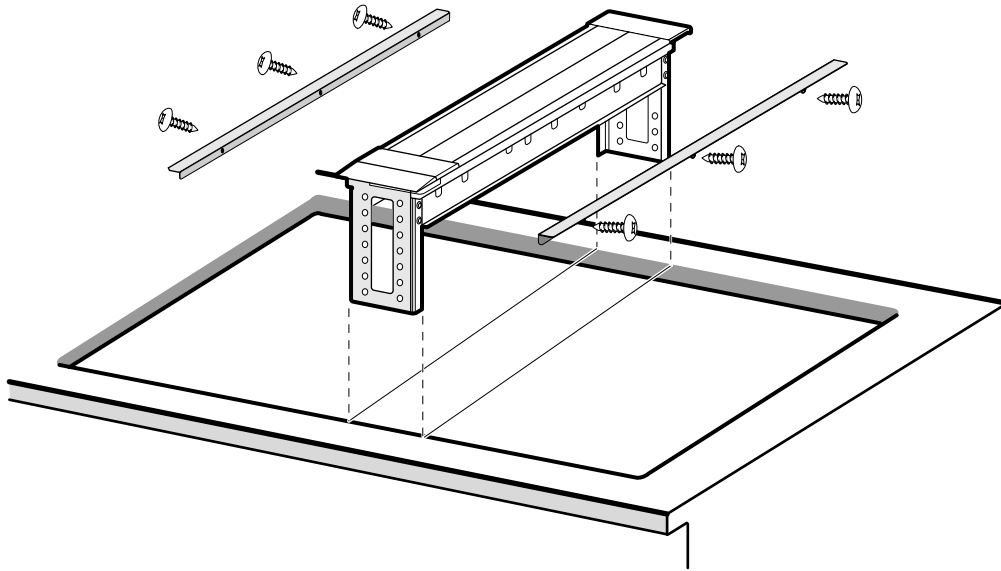


1c*

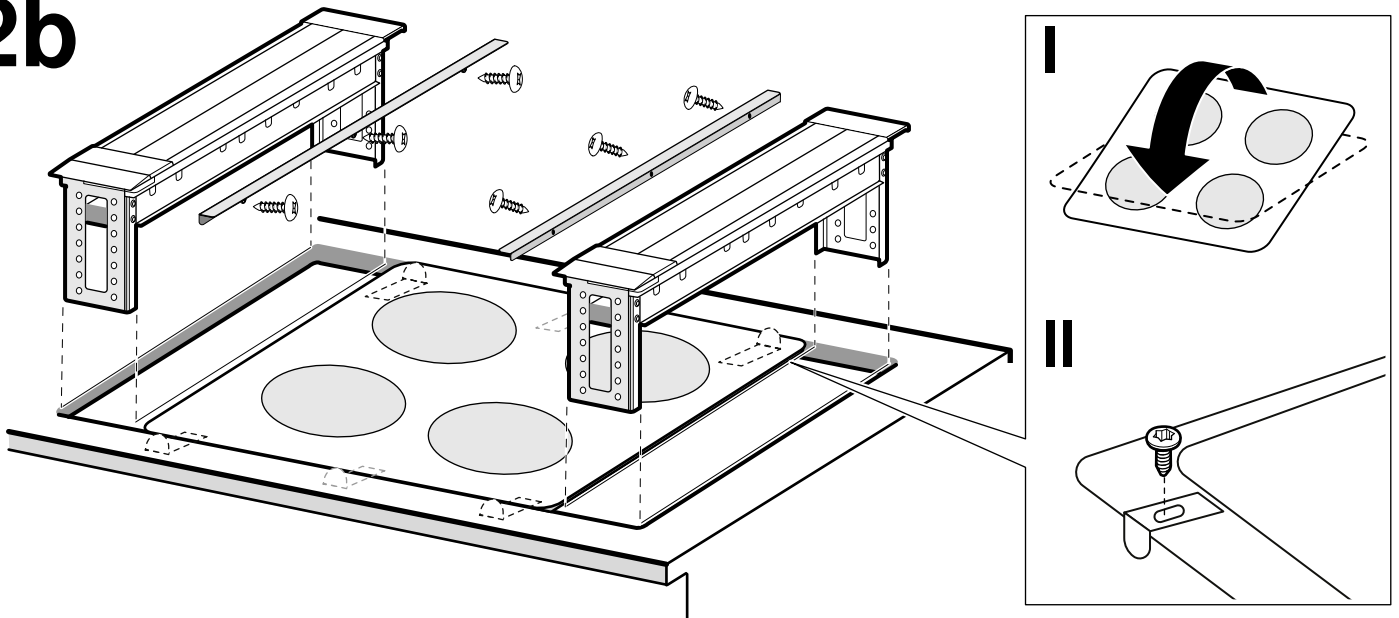


*De ventilatormodule dient toegankelijk te zijn voor onze reparatiedienst.
Inbouwvoorbeeld: De plaats van de uitsnijding is afhankelijk van de positie van de ventilatormodule.

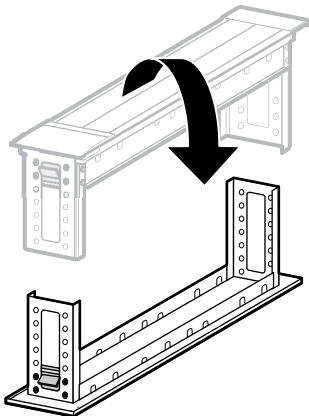
2a



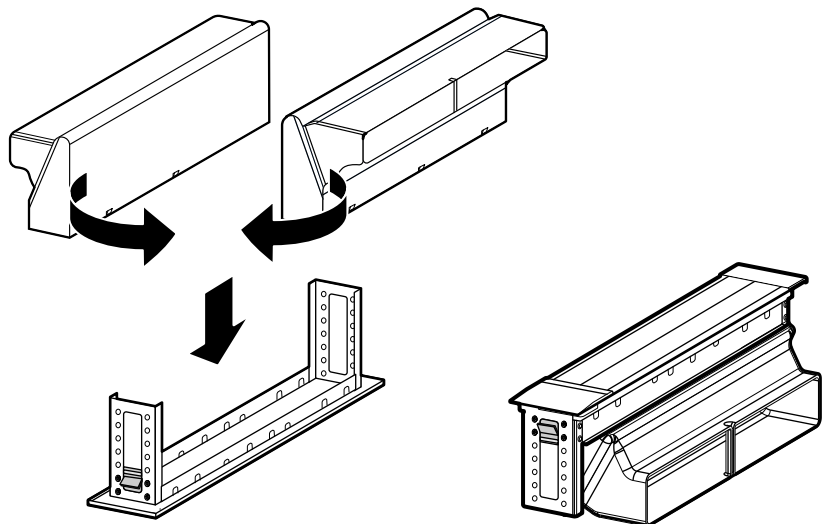
2b



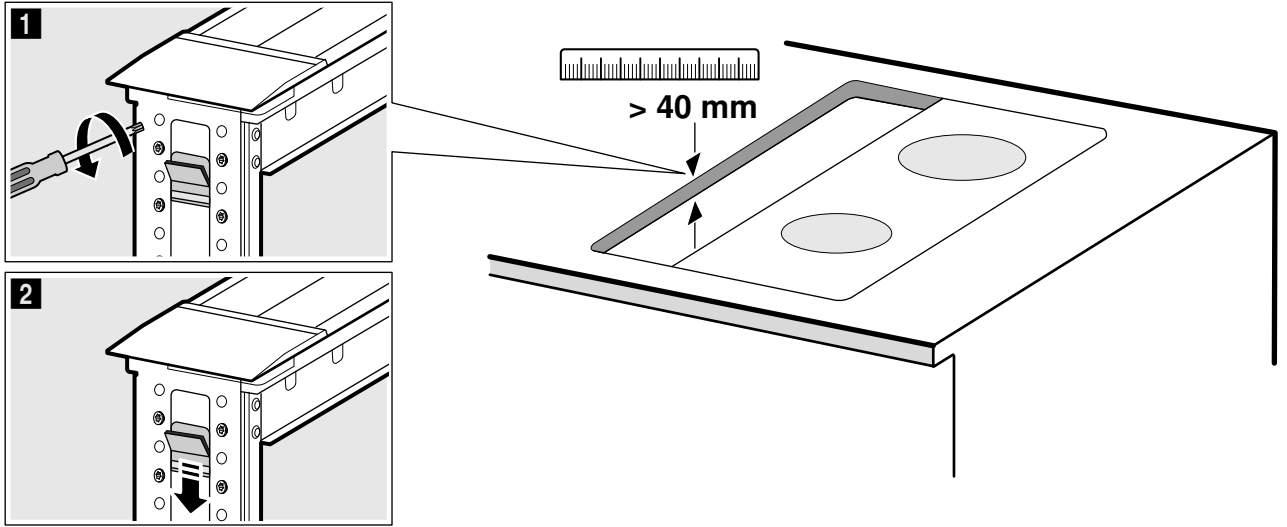
3



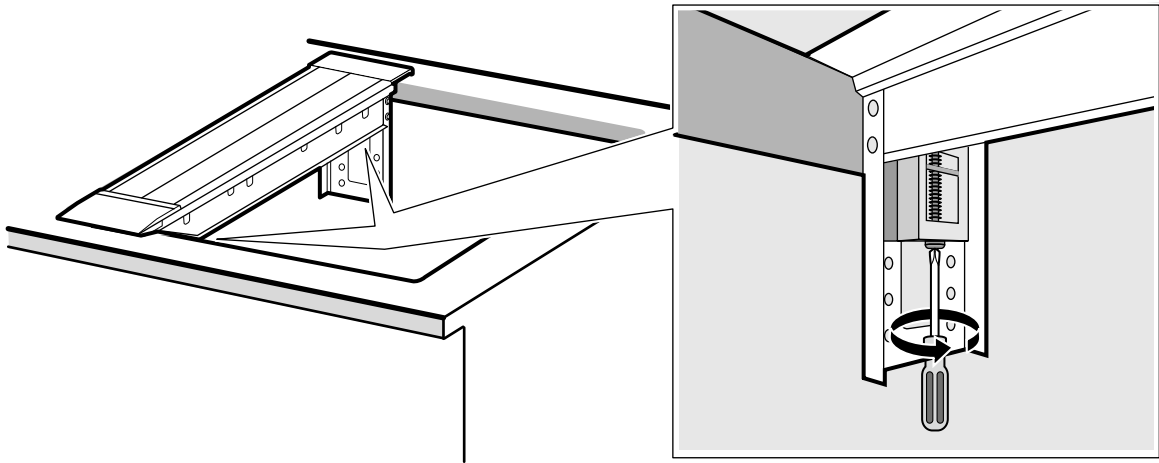
4



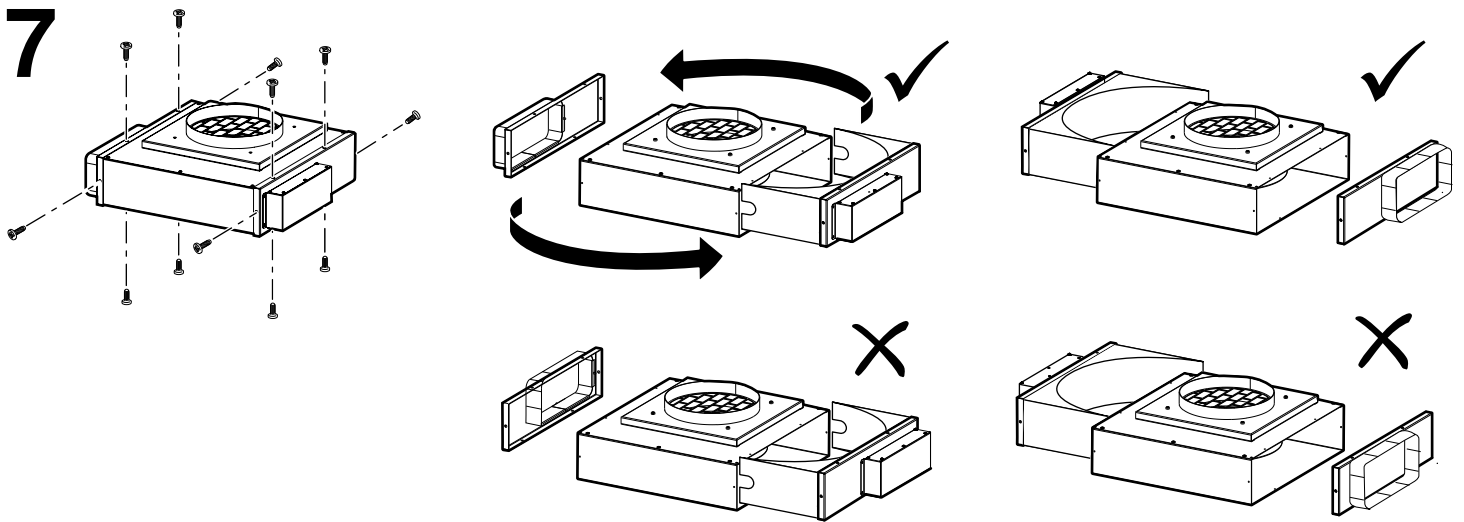
5



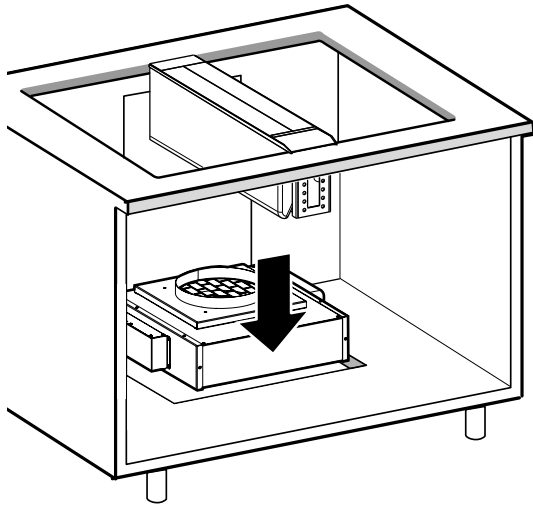
6



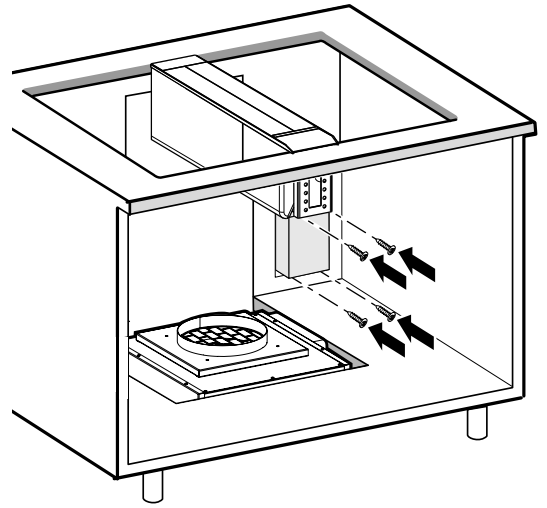
7



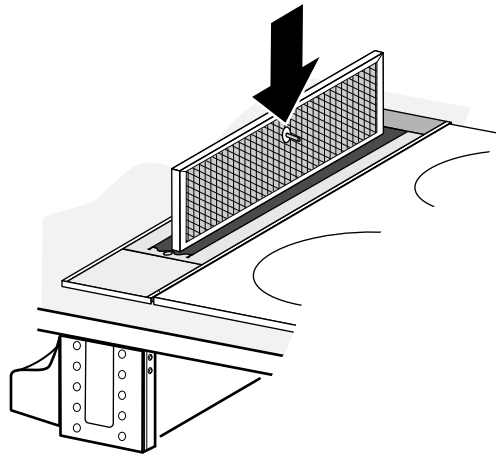
8a



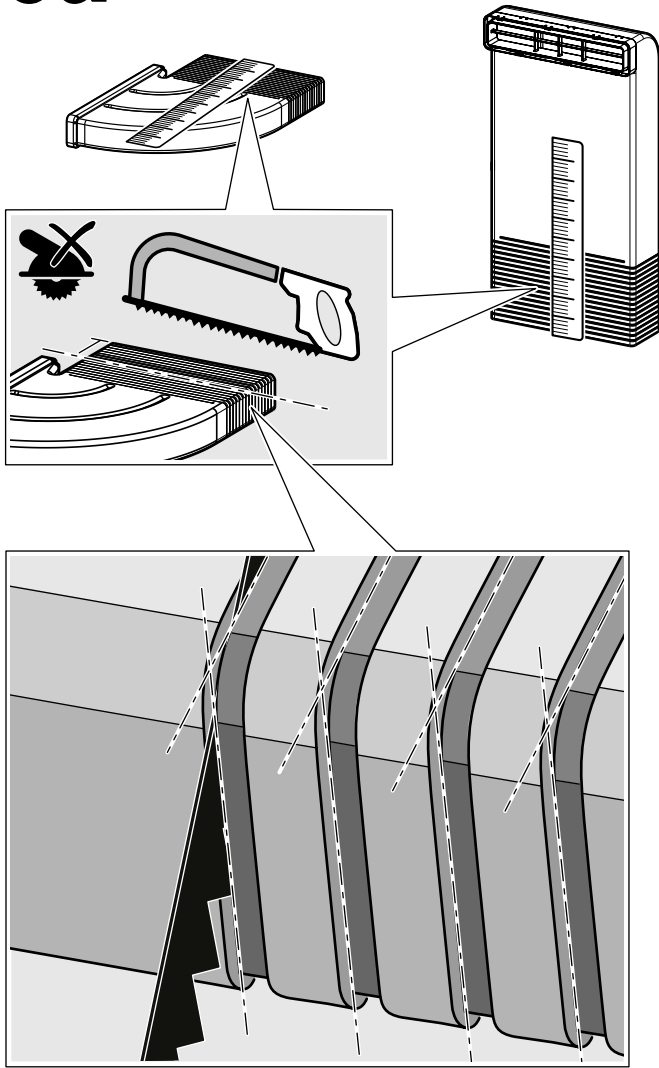
8b



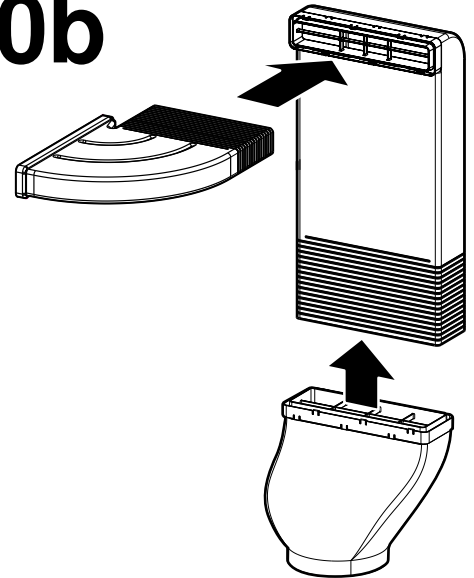
9



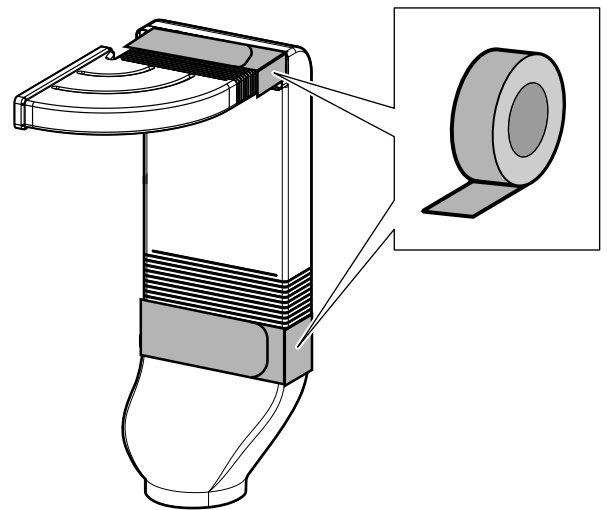
10a



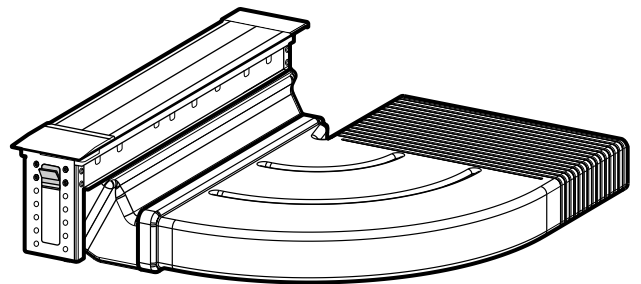
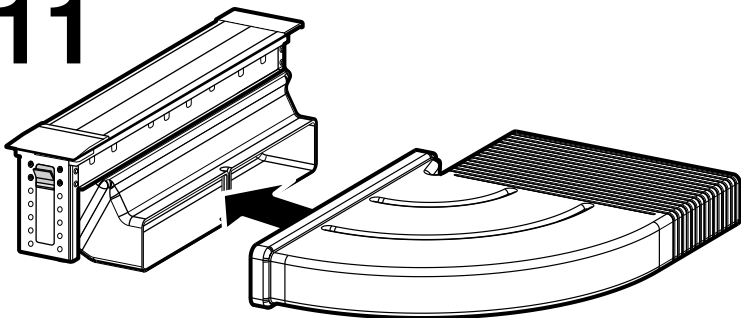
10b



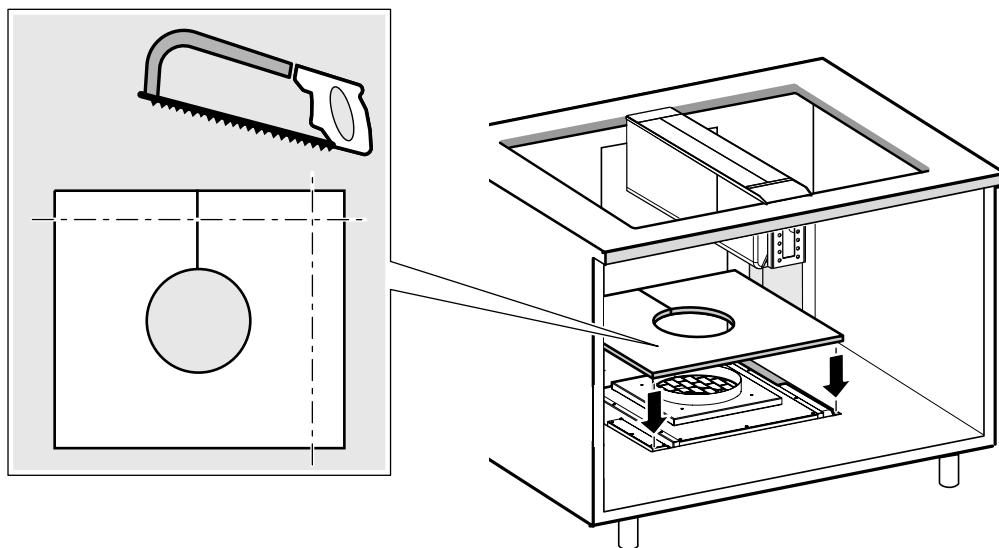
10c



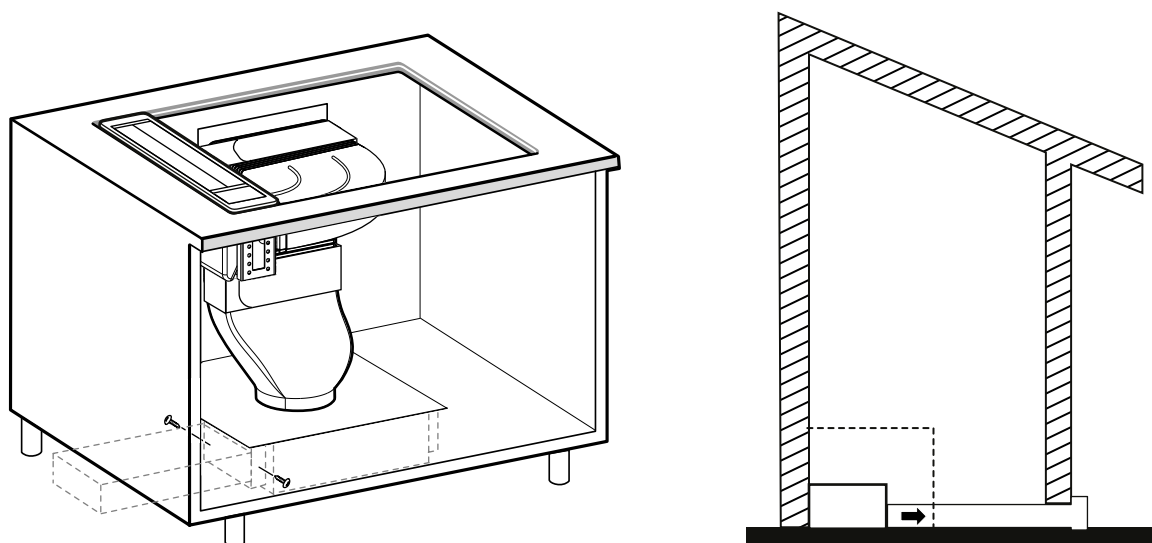
11



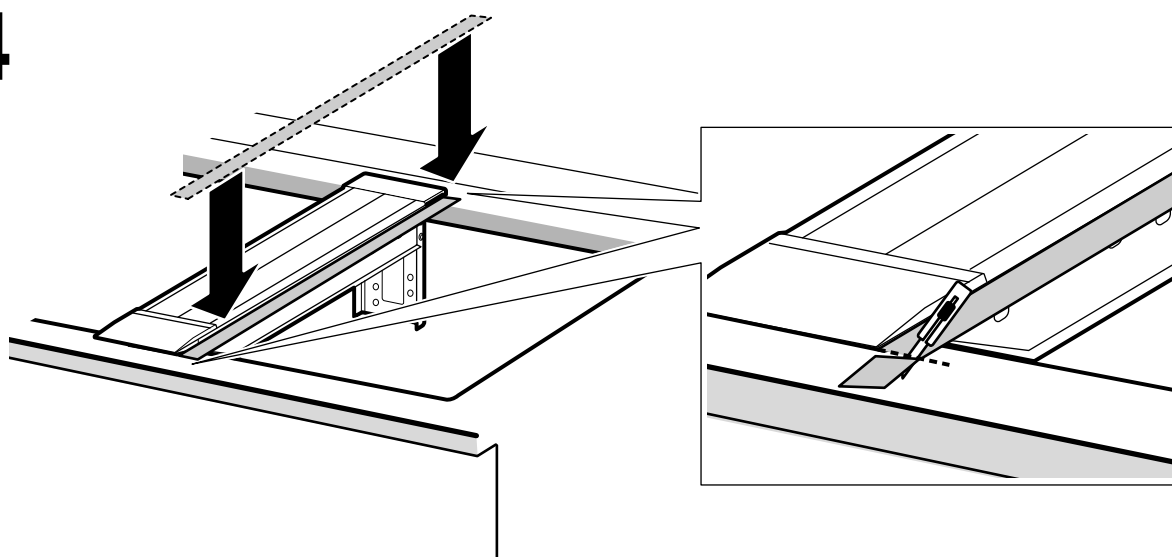
12



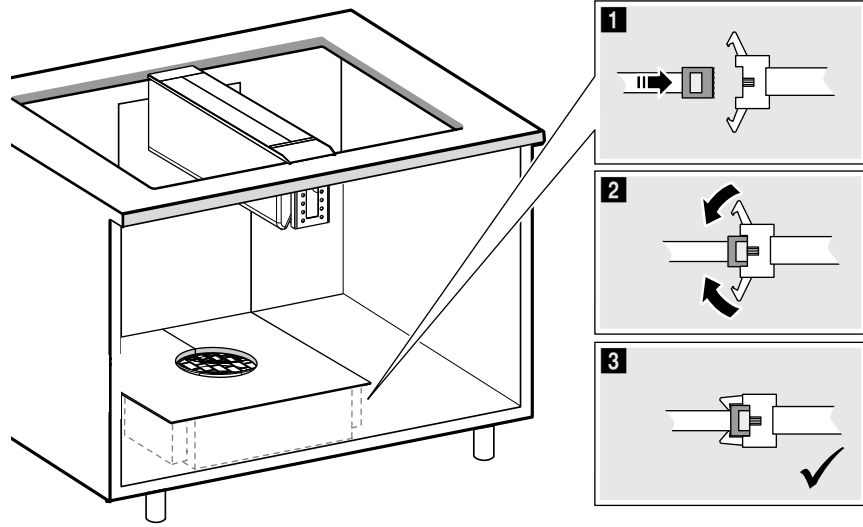
13



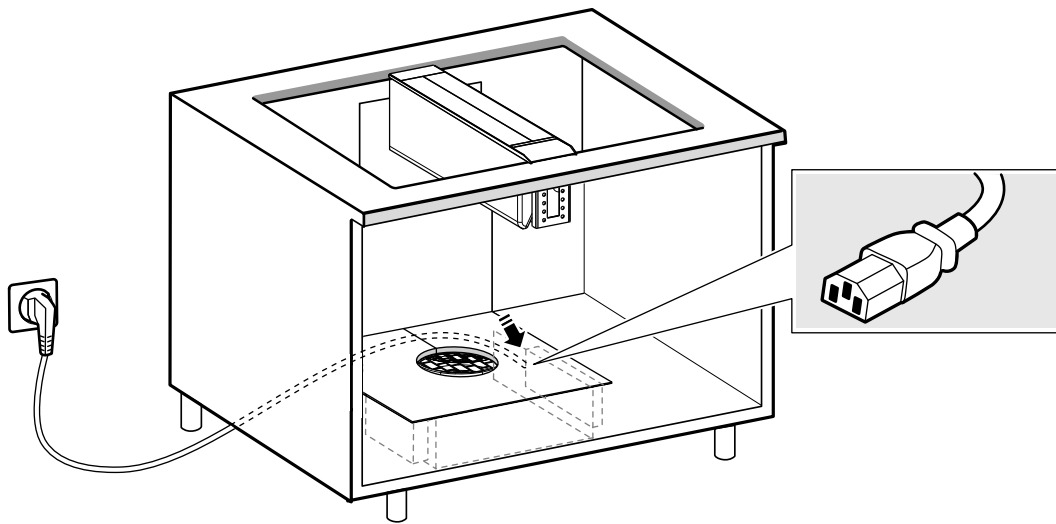
14



15



16



⚠️ Belangrijke veiligheidsvoorschriften

Lees deze gebruiksaanwijzing zorgvuldig door. Alleen dan kunt u uw apparaat goed en veilig bedienen. Bewaar de gebruiksaanwijzing voor later gebruik of om door te geven aan een volgende eigenaar.

De veiligheid is alleen gewaarborgd bij een deskundige montage volgens de montagehandleiding. De installateur is verantwoordelijk voor een goede werking op de plaats van opstelling.

Het apparaat alleen gebruiken in combinatie met apparaten van hetzelfde merk.

De diepte van het apparaat moet in elk geval overeenkomen met de diepte van de kookzone.

Vóór alle werkzaamheden aan het apparaat dient het apparaat spanningsvrij te worden gemaakt.

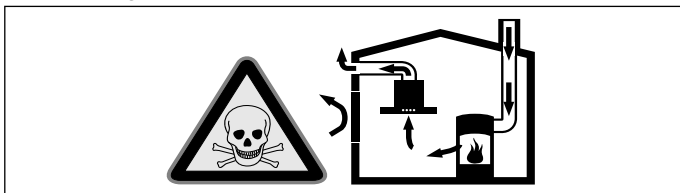
Bij de installatie moeten de actuele geldige bouwvoorschriften en de voorschriften van de plaatselijke stroom- en gasleverancier in acht worden genomen.

Ten aanzien van de afvoerlucht dienen de overheids- en wettelijke voorschriften (zoals lokale bouwverordeningen) in acht te worden genomen.

Dit apparaat valt onder de apparatenklasse 3 (bestemd voor het inbouwen in een keukenmeubel). Het apparaat dient volgens de aanwijzingen op de inbouwschets te worden ingebouwd. Let op de minimale afstand tussen het apparaat en de keukenmuren of -meubelen aan de zij- en achterkant.

Levensgevaar!

Teruggezogen verbrandingsgassen kunnen leiden tot vergiftiging. Altijd voor voldoende luchttoevoer zorgen, wanneer de luchtafvoer plaatsvindt in een ruimte met een vuurbron die gebruikmaakt van de aanwezige lucht.

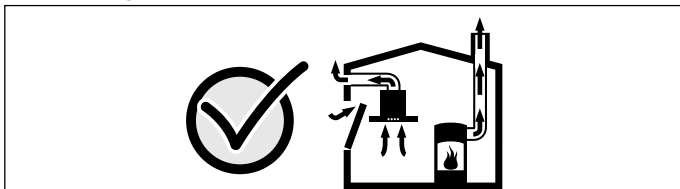


Vuurbronnen die de lucht in de ruimte verbruiken (bijv. apparaten die op gas, olie, hout of kolen worden gestookt, geisers, warmwatertoestellen) trekken de verbrandingslucht uit de opstellingsruimte en voeren de gassen via een afvoer (bijv. schoorsteen) af naar buiten.

In combinatie met een ingeschakelde afzuigkap wordt aan de keuken en aan de ruimtes ernaast lucht onttrokken - zonder voldoende luchttoevoer ontstaat er een onderdruk. Giftige gassen uit de schoorsteen of het afvoerkanaal worden teruggezogen in de woonruimte.

- Zorg daarom altijd voor voldoende ventilatie.
- Een ventilatiekast in de muur alleen is niet voldoende om aan de minimale eisen te voldoen.

U kunt het apparaat alleen dan zonder risico gebruiken wanneer de onderdruk in de ruimte waarin de vuurbron zich bevindt niet groter is dan 4 Pa (0,04 mbar). Dit kan worden bereikt wanneer de voor de verbranding benodigde lucht door niet afsluitbare openingen, bijv. in deuren, ramen, in combinatie met een ventilatiekast in de muur of andere technische voorzieningen, kan worden toegevoerd.



Raadpleeg in ieder geval het bedrijf dat in uw huis zorgt voor de schoorsteenreiniging. Dit bedrijf is in staat het totale ventilatiesysteem van uw huis te beoordelen en kan een voorstel doen voor passende maatregelen op het gebied van de luchttoevoer.

Indien de afzuiging alleen met recirculatie wordt gebruikt, is een onbeperkt gebruik mogelijk.

Levensgevaar!

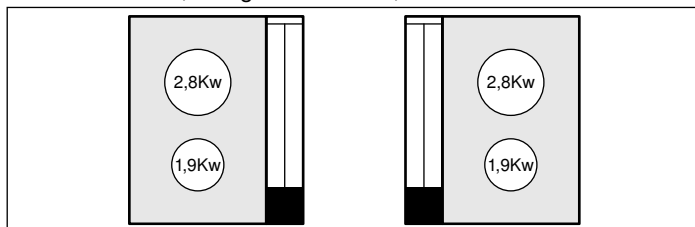
Teruggezogen verbrandingsgassen kunnen leiden tot vergiftiging. Bij de installatie van een ventilatie met een afvoergebonden vuurbron moet de stroomtoevoer van de kap voorzien worden van een geschikte veiligheidsschakeling.

Levensgevaar!

Niet verbrande gassen kunnen leiden tot vergiftiging en explosies. Bij gebruik van stadsgas in combinatie met een afzuigkap is het gevaar groter dan de vlammen als gevolg van de afzuiging uitgaan. Er kan onverbrand gas naar buiten komen. Geen stadsgas gebruiken.

Risico van brand!

- Bij gelijktijdig gebruik van meerdere gas-kookzones ontstaat veel warmte. Het ventilatieapparaat kan beschadigd of in brand raken. Het ventilatieapparaat mag alleen worden gecombineerd met gas-kookzones waarvan het totale vermogen, verdeeld over twee branders, niet groter is dan 4,7 kW.



- De vetafzettingen in het vetfilter kunnen ontbranden. De voorgeschreven veiligheidsafstanden dienen te worden aangehouden om warmteopbouw te voorkomen. Neem de instructies van uw kooktoestel in acht. Wanneer gas- en elektrische kooktoestellen samen worden gebruikt, geldt de grootst aangegeven afstand.

Het apparaat mag slechts met één zijde direct naast een kast of tegen een wand worden geïnstalleerd. De afstand tot de muur of de kast moet minstens 50 mm bedragen.

Risico van brand!

De vetafzettingen in de vetfilter kunnen ontbranden. Wordt het apparaat naast een gastoestel gebruikt, dan moet er voor het koken altijd een gasdeflector worden gemonteerd.

Aanwijzing: De gasdeflector reduceert afwijkingen/storingen bij de gasvlammen (branders van de gaskookplaat) en voorkomt dat ze uitgaan door de luchttek.

Risico van brand!

De vetafzettingen in de vetfilter kunnen ontbranden. Bij gebruik van een gas-wok ontstaat veel warmte. Het apparaat mag niet met een gas-wok worden gecombineerd.

Risico van brand!

Bij gebruik van twee gaskookplaten ontstaat veel warmte. Het apparaat mag niet worden gecombineerd met twee gaskookplaten.

Risico van brand!

De vetafzettingen in het vetfilter kunnen ontbranden. Bij gebruik met stadsgas ontstaat een instabiel vlammenbeeld. Er kunnen vlammen in het apparaat worden getrokken en de vetafzettingen in de vetfilter kunnen ontbranden. Geen stadsgas gebruiken.

Brandgevaar!

De vetafzettingen in het vetfilter kunnen ontbranden. In de buurt van het apparaat nooit werken met een open vlam (bijv. flambieren). Het apparaat alleen in de buurt van een vuurbron voor vaste brandstoffen (bijv. hout of kolen) installeren wanneer er een afgesloten, niet verwijderbare afscherming aanwezig is. Er mogen geen vonken wegspringen.

Risico van letsel!

- Wijzigingen aan de elektrische of mechanische opbouw zijn gevaarlijk en kunnen leiden tot functiestoringen. Geen wijzigingen aan de elektrische of mechanische opbouw aanbrengen.
- Bepaalde onderdelen in het toestel kunnen scherpe randen hebben. Veiligheidshandschoenen dragen.
- Onderdelen die tijdens de montage toegankelijk zijn, kunnen scherpe randen hebben. Draag veiligheidshandschoenen.

Kantelgevaar!

Het apparaat is zeer smal en kan gemakkelijk omkantelen. Apparaat niet rechtop op de bodem plaatsen. Apparaat vlak op de bodem leggen.

Kans op een elektrische schok!

Het apparaat beschikt over een EU-Schuko stekker. Om er zeker van te zijn dat het stopcontact in Denemarken geaard is, dient het apparaat met een geschikte stekker-adapter te worden aangesloten. Deze adapter (toelaatbaar tot max. 13 ampère) is verkrijgbaar via de klantenservice (onderdeelnr. 623333).

Gevaar van een elektrische schok!

Bepaalde onderdelen in het toestel kunnen scherpe randen hebben. Hierdoor kan de aansluitkabel beschadigd raken. Aansluitkabel niet knikken of afklemmen bij de installatie.

Verstikkingsgevaar!

Verpakkingsmateriaal is gevaarlijk voor kinderen. Kinderen nooit met verpakkingsmateriaal laten spelen.

Algemene aanwijzingen

De oppervlakken van het apparaat zijn gevoelig. Voorkom beschadiging tijdens de installatie.

Aanwijzingen

- Zowel bij gebruik met afvoer- als met circulatielucht dienen alle tafelventilaties een eigen ventilatormodule te hebben.
- Wordt bij gebruik met afvoerlucht meer dan één tafelventilatie geïnstalleerd, dan dienen deze een eigen afvoerluchtsysteem met een eigen opening te hebben, ter voorkoming van vermogensverlies.

Gebruik met afvoerlucht

Aanwijzing: De lucht mag niet worden afgevoerd in een schoorsteen die wordt gebruikt voor afvoergassen van apparaten bestemd voor het verbranden van gas of andere brandstoffen (dit geldt niet voor ventilatieapparatuur).

- De afvoerlucht dient op de juiste wijze naar buiten te worden geleid.
- Komt de afvoerlucht terecht in een rook- of afvoergasschoorsteen die niet in gebruik is, dan dient hiervoor toestemming van een vakbekwame schoorsteenveger te worden verkregen.
- Wordt de afvoerlucht door de buitenmuur geleid, dan adviseren wij u om een telescoop-muurkast te gebruiken.

Luchtafvoer

Aanwijzing: Voor klachten die te wijten zijn aan de beubing staat de fabrikant van het apparaat niet garant.

- Het apparaat werkt het best wanneer het wordt aangesloten op een korte, rechte afvoerbuis met een zo groot mogelijke diameter.
- Bij gebruik van lange afvoerbuizen met een ruwe binnenkant, veel bochten of buisdiameters kleiner dan 150 mm, wordt de optimale luchtafvoercapaciteit niet behaald en is het ventilatiegeluid harder.
- De buizen of de slangen die voor de luchtafvoer worden gebruikt, dienen van niet-brandbaar materiaal te zijn.
- Alleen stabiele buizen met een gladde binnenkant gebruiken. Geen flexibele of textielslangen gebruiken.

Vlakke buizen

De binnendiameter moet overeenkomen met de diameter van de ronde buizen.

Ø 150 mm ca. 177 cm²

- Vlakke buizen dienen geen scherpe ombuigingen te hebben.
- De maximale lengte van de vlakke buizen bedraagt 6 m.

Gebruik met circulatielucht

Aanwijzing: Het apparaat mag alleen worden gebruikt wanneer het goed is geïnstalleerd en de leidingen zijn aangesloten.

Elektrische aansluiting

⚠ Gevaar van een elektrische schok!

Bepaalde onderdelen in het toestel kunnen scherpe randen hebben. Hierdoor kan de aansluitkabel beschadigd raken. Aansluitkabel niet knikken of afklemmen bij de installatie.

Voor de aansluiting van het apparaat de huisinstallatie controleren. Zorg ervoor dat huisinstallatie goed beveiligd is. Spanning en frequentie van het apparaat dienen met de elektrische installatie overeen te stemmen (zie het typeplaatje). Het apparaat voldoet aan beschermingsklasse I en mag uitsluitend met randaarde-aansluiting worden gebruikt.

De installatie dient te beschikken over een schakelaar met een contactopening van minstens 3 mm. Deze dient na de inbouw nog toegankelijk te zijn.

Het verleggen of vervangen van de aansluitleiding mag alleen door een elektrotechnicus, met inachtneming van de geldende voorschriften, worden uitgevoerd.

Wanneer de hoofdleiding van dit apparaat beschadigd wordt, dient deze door een speciale aansluitleiding vervangen te worden, die verkrijgbaar is bij de producent of diens klantenservice.

Installatie voorbereiden

Meubel controleren

- Het inbouwmeubel moet horizontaal uitgericht zijn en voldoende draagvermogen bezitten.
- Het max. gewicht van de afzuigkap bedraagt **12 kg**.
- Het inbouwmeubel moet bestand zijn tegen een temperatuur van maximaal 90 °C.
- De stabiliteit van het inbouwmeubel moet ook na de uitsnijwerkzaamheden gewaarborgd zijn.
- Vooral bij dunne werkbladen dient door middel van geschikte onderconstructies te worden gezorgd voor voldoende draagvermogen en stabiliteit. Houd rekening met het gewicht van het apparaat incl. belading. Het gebruikte versterkingsmateriaal dient hitte- en vochtbestendig te zijn.
- Na uitsnijwerkzaamheden de spaanders verwijderen. Snijvlakken hittebestendig en waterdicht afdichten.
- Om een goede bevestiging van de borgveren aan het apparaat te garanderen dienen de uitsnijanten aan de zijkant vlak te zijn. Bij multiplex werkbladen de lijsten evt. aan de zijkant van de uitsnijding bevestigen.
- Maak aan de hand van de inbouwtekening de uitsnijding voor een of meerdere apparaten in het werkblad. De hoek van het snijvlak tot het werkblad moet 90° bedragen.
- Vanaf de onderkant van het apparaat tot de meubeldelen een minimale afstand van 45 mm in acht nemen. **(Afb.A)**

Aanwijzing: Pas na installatie in de inbouwopening controleren of het apparaat waterpas is.

Apparaatafmetingen en veiligheidsafstanden

- Houd rekening met de afmetingen van het apparaat. **(Afb.A)**
- Houd rekening met de veiligheidsafstanden. **(Afb.1a)**

Meubel voorbereiden

Attentie!

Wordt het apparaat naast een gastoestel, een friteuse, een grill of een teppan yaki gemonteerd, bevestig de uitlaatopening van de plattebuisaansluiting dan op zo'n manier dat hij van de apparaten af wijst.

1. Maak de uitsnijding voor het apparaat in het werkblad aan de hand van de inbouwtekening. **(Afb.1a)**

Aanwijzing: Zie voor de berekening van de breedte van de uitsnijding de bijlage Combinatie van meerdere apparaten.

2. Maak de uitsnijding aan de achterkant van het meubel aan de hand van de inbouwtekening en afhankelijk van de diepte van het meubel. **(Afb.1b)**
3. Maak de uitsnijding in de bodem van het meubel aan de hand van de inbouwtekening en afhankelijk van de positie van de ventilatormodule. **(Afb.1c)**

Aanwijzingen

- **(Afb.1c)** toont een inbouwvoorbeeld. De plaats van de uitsnijding is afhankelijk van de positie van de ventilatormodule.
 - De uitsnijding in de bodem van het meubel dient zo te worden gekozen dat de ventilatormodule toegankelijk is voor onze reparatiedienst.
 - Bij een kookeiland kan de ventilatormodule toegankelijk worden gemaakt via de kast aan de achterkant.
 - Maak de uitsnijding aan de hand van de keukenplattegrond.
 - Na het verwijderen of verplaatsen van meubelvoeten moeten de precieze afmetingen en de stabiliteit van het meubel worden hersteld.
 - Bij andere uitsnijdingen dient rekening te worden gehouden met de precieze afmetingen en de stabiliteit van het meubel.
4. De snijanten van de meubeluitsnijdingen in de achterwand en de bodem van het meubel dienen te worden beschermd. **(Afb.1b, 1c)**
 5. Bij gebruik van circulatielucht in de plint van het meubel een luchtuitlaat maken.

Aanwijzing: Zorg voor een minimale diameter van ca. 530 cm² voor de luchtuitlaat. Maak de uitlaatopening in de plint zo groot mogelijk, zodat er weinig trek en geluid ontstaat.

Combinatie van meerdere apparaten

Ter ondersteuning van aangrenzende apparaten zijn verbindinglijsten nodig.

Aanwijzingen

- Zorg ervoor dat de verbindinglijsten aan de zijanten van het apparaat zijn geschroefd, waar een ander apparaat aan moet grenzen.
- Bij de levering zijn de verbindinglijsten voor een meubeluitsnijding van 500 mm voorgesneden.
- Afhankelijk van de diepte van de meubeluitsnijding zo groot mogelijke verbindinglijsten kiezen. **(Afb.2a)**
- Wordt het apparaat gecombineerd met een kookplaat van 80 cm, gebruik dan montageklauwen. **(Afb.2b)**

Aanwijzing: Houd u bij de combinatie met 80 cm kookplaten aan de aanwijzingen in de verkoopdocumenten over de indeling van de kookplaat. Alleen de geteste combinaties zijn toegestaan. De geteste combinaties zijn te vinden in de catalogus.

Aanwijzing: Zie de bijlage voor apparaatcombinaties. Alleen de vermelde apparaatcombinaties zijn toegestaan.

Apparaat monteren

⚠ Risico van letsel!

Bepaalde onderdelen in het toestel kunnen scherpe randen hebben. Veiligheidshandschoenen dragen.

1. Apparaat omdraaien. **(Afb.3)**

Attentie!

Gevaar van beschadiging: Gebruik een beschermende ondergrond, om krassen op het oppervlak van het apparaat te voorkomen.

2. De plattebuisaansluiting met de opening naar links of rechts monteren. **(Afb.4)**

Attentie!

- Wordt het apparaat naast een friteuse, een grill of een teppan yaki gemonteerd, bevestig de uitlaatopening van de plattebuisaansluiting dan op zo'n manier dat hij van de apparaten af wijst.
- Wordt het apparaat naast een gastoestel gemonteerd, bevestig de uitlaatopening van de plattebuisaansluiting dan op zo'n manier dat hij de leidingen van het gastoestel niet raakt.

Aanwijzing: Zorg ervoor dat de plattebuisaansluiting inklikt.

3. De materiaaldikte van het werkblad meten. **(Afb.5)**

Aanwijzing: Bedraagt de materiaaldikte van het werkblad meer dan 40 mm, draai dan de 4 schroeven van de klemmen los en verplaats deze.

4. Apparaat plaatsen.

Aanwijzingen

- De kabel zo monteren dat hij het apparaat niet op hete plekken raakt.
- Het apparaat mag niet met siliconenkit op het werkblad worden vastgelijmd.

5. De schroeven van de klemmen vastdraaien, zodat het apparaat niet meer kan verschuiven. **(Afb.6)**

6. Zo nodig de zijdelen van de ventilatormodule vervangen. **(Afb.7)**

Aanwijzing: Moet de voet worden verwijderd, zorg er dan voor dat het meubel daarna weer stabiel is.

7. Ventilatormodule in de meubeluitsnijding plaatsen. **(Afb.8a)**

8. Wanneer er in het voetstuk geen plaats is voor de regeleenheid, dient u deze op een goed toegankelijke plaats aan de binnenwand van het meubel te monteren. **(Afb.8b)**

Attentie!

Binnendringend vocht kan een schok veroorzaken. De regeleenheid niet bevestigen op de bodem van het inbouwmeubel.

9. Beschermfolie pas na de montage volledig verwijderen.

10. Metalen vetfilter aanbrengen. **(Afb.9)**

Aanwijzing: Zorg ervoor dat de metalen vetfilter met de achterkant tegen de uitlaat in de spleet ligt.

Apparaat aansluiten

Aanwijzingen

- Voor de afvoerlucht dient een stuwklep te worden ingebouwd. Is er geen stuwklep bij het apparaat gevoegd, dan kan deze verkregen worden bij speciaalzaken.
- Wordt de afvoerlucht door de buitenmuur geleid, dan raden wij u aan een telescoop-muurkast te gebruiken.

Luchtafvoerverbinding maken

1. Platte buizen zo nodig inkorten. **(Afb.10a)**
2. Platte buizen bevestigen. **(Afb.10b)**
3. De hoek vastmaken aan de plattebuisaansluiting. **(Afb.11)**
4. Platte buis met twee zelftappende plaatschroeven aan de ventilatormodule schroeven. **(Afb.13)**
5. Verbindingspunten afdichten met geschikte zelfklevende tape. **(Afb.10c, 11)**
6. Afdekplaat op maat zagen en bevestigen. **(Afb.12)**
7. Afdichting bevestigen op de verbindinglijst tussen apparaat en kookplaat. **(Afb.14)**

Circulatieluchtverbinding maken

Voor de circulatiefunctie zijn speciale accessoires nodig die optioneel verkrijgbaar zijn. Neem de documentatie bij de speciale accessoires in acht.

Stroom aansluiten

1. De hoofdkabel van het apparaat in de regeleenheid steken. De stekkerklemmen inklikken. **(Afb.15)**
2. De netstekker in de regeleenheid en in het gearde stopcontact steken. **(Afb.16)**

Aanwijzing: Is er een vaste aansluiting vereist, lees hiervoor dan de paragraaf Elektrische aansluiting in het hoofdstuk Algemene aanwijzingen.

Apparaat demonteren

1. Apparaat loskoppelen van het stroomnet.
2. Afvoerluchtkanaal verwijderen.
3. Regeleenheid verwijderen.
4. Ventilatormodule verwijderen.
5. Klemmen losmaken.
6. Het apparaat van onderuit naar buiten drukken.

Attentie!

Schade aan het apparaat: Het apparaat er niet van bovenaf uittillen.