



Register your new Bosch now:  
[www.bosch-home.com/welcome](http://www.bosch-home.com/welcome)

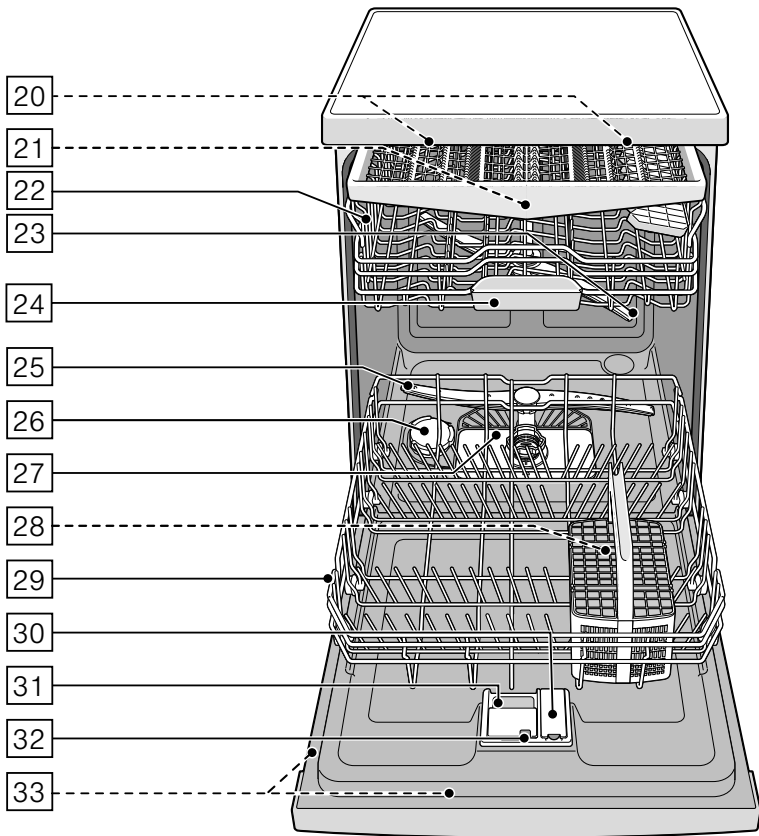
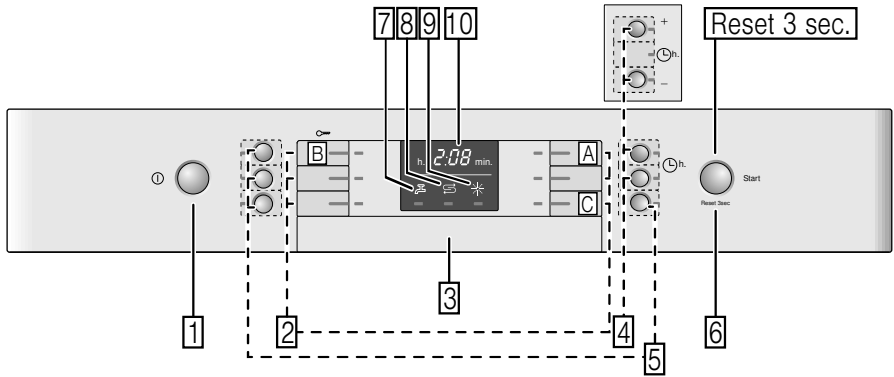


**Opvaskemaskine  
SM...  
SB...**



**BOSCH**

**da** Brugsanvisning



# Indholdsfortegnelse

	<b>Bestemmelsesmæssig brug</b> . . . . .	<b>4</b>
	<b>Sikkerhedshenvisninger</b> . . . . .	<b>4</b>
	Før apparatet tages i brug . . . . .	5
	Ved leveringen . . . . .	5
	Ved installationen . . . . .	5
	I daglig brug . . . . .	7
	Dørlås . . . . .	7
	Tastlås . . . . .	8
	Hvis der opstår skader . . . . .	8
	Ved bortskaffelse . . . . .	8
	<b>Miljøbeskyttelse</b> . . . . .	<b>10</b>
	Emballage . . . . .	10
	Gamle apparater . . . . .	10
	<b>Lær apparatet at kende</b> . . . . .	<b>11</b>
	Betjeningspanel . . . . .	11
	Indvendige side af apparater . . . . .	11
	Menuoversigt . . . . .	12
	Eco tørring . . . . .	12
	<b>Afkalkningsanlæg / Specialsalt</b> . . . . .	<b>13</b>
	Hårdhedstabel . . . . .	13
	Indstilling af afkalkningsanlæg . . . . .	13
	Anvendelse af specialsalt . . . . .	13
	Opvaskemiddel med saltkomponent . . . . .	14
	Slukning af afkalkning . . . . .	14
	<b>Afspændingsmiddel</b> . . . . .	<b>14</b>
	Indstilling af mængden af afspændingsmiddel . . . . .	15
	Opvaskemiddel med afspændingsmiddelkomponent . . . . .	15
	Slukning af indikator for påfyldning af afspændingsmiddel . . . . .	15
	<b>Service</b> . . . . .	<b>16</b>
	Ikke egnet . . . . .	16
	Skader på glas og service . . . . .	16
	Maskinen fyldes . . . . .	16
	Overkurv . . . . .	16
	Underkurv . . . . .	17
	Bestikkurv . . . . .	17
	Bestikskuffe . . . . .	17
	Hylde . . . . .	18
	Stave til at klappe . . . . .	19
	Holder til smådele . . . . .	19
	Knivhylde . . . . .	19
	Bagepladesprøjtehoved . . . . .	19
	Maskinen tømmes . . . . .	20
	Kurvehøjde indstilles . . . . .	20
	<b>Opvaskemiddel</b> . . . . .	<b>22</b>
	Påfyldning af opvaskemiddel . . . . .	22
	Kombi-opvaskemiddel . . . . .	23
	<b>Programoversigt</b> . . . . .	<b>24</b>
	Valg af program . . . . .	25
	Henvisninger til testinstitutter . . . . .	25
	<b>Ekstrafunktioner</b> . . . . .	<b>26</b>
	Tidsbesparelse (VarioSpeedPlus) . . . . .	26
	halfLoad . . . . .	26
	HygiejnePlus (HygienePlus) . . . . .	26
	IntensivZone . . . . .	26
	Ekstra tørring . . . . .	26
	Glansfuld tørring . . . . .	26
	Energy Save . . . . .	26

 <b>Betjening af apparatet</b> . . . . .	<b>27</b>
Programdata . . . . .	27
Aquasensor . . . . .	27
Eco tørring . . . . .	27
Tænd for maskinen . . . . .	28
Resttidsindikator . . . . .	28
Tidsforvalg . . . . .	28
Programslut . . . . .	28
AutoPower Off . . . . .	29
Sluk for maskinen . . . . .	30
Afbrydelse af program . . . . .	30
Afbrydelse af program . . . . .	30
Programskift . . . . .	30
Intensiv tørring . . . . .	31
 <b>Rengøring og pleje</b> . . . . .	<b>31</b>
Opvaskemaskinens generelle tilstand . . . . .	31
Maskinpleje . . . . .	32
Specialsalt og afspændingsmiddel . . . . .	33
Sier . . . . .	33
Spulearme . . . . .	34
 <b>Hvad skal jeg gøre, hvis der opstår en fejl?</b> . . . . .	<b>34</b>
Afløbspumpe . . . . .	35
Fejltabel . . . . .	36
 <b>Kundeservice</b> . . . . .	<b>45</b>
 <b>Opstilling og tilslutning</b> . . . . .	<b>45</b>
Leveringsomfang . . . . .	45
Sikkerhedshenvisninger . . . . .	45
Leverance . . . . .	46
Tekniske data . . . . .	46
Opstilling . . . . .	46
Tilslutning afløb . . . . .	46
Rentvandstilslutning . . . . .	47
Varmtvandstilslutning . . . . .	47
Elektrisk tilslutning . . . . .	48
Demontering . . . . .	48
Transport . . . . .	49
Frostsikkerhed (Tøm maskinen) . . . . .	49

---

## **Bestemmelsesmæssig brug**

- Dette apparat er beregnet til brug i den private husholdning og de huslige omgivelser.
- Brug kun opvaskemaskinen i husholdningen og kun til det fastlagte formål: Opvask af husholdningsservice.
- Denne opvaskemaskine er beregnet til anvendelse i op til en maksimal højde på 4000 m over havets overflade.

---

## **Sikkerheds- henvisninger**

Dette apparat kan benyttes af børn fra en alder af 8 år og af personer med reducerede fysiske, sensoriske eller mentale evner eller manglende erfaring eller viden, hvis de er under opsyn af en person, der er ansvarlig for deres sikkerhed, eller hvis de er blevet instrueret i sikker brug af apparatet og har forstået de farer og risici, der kan være forbundet med brugen af apparatet.

Børn må ikke bruge apparatet som legetøj. Rengøring og vedligeholdelse må ikke udføres af børn, med mindre de er over 8 år gamle og er under opsyn.

Børn, som er under 8 år, skal altid befinde sig på sikker afstand af apparatet og dets tilslutningsledning.

### **Før apparatet tages i brug**

Læs brugsanvisningen og monteringsvejledningen grundigt! De indeholder vigtige oplysninger om opstilling, brug og vedligeholdelse af apparatet.

Opbevar alle dokumenterne til senere brug, og giv dem videre til en evt. senere ejer.

Brugsanvisningen kan downloades gratis fra vores internetside. Den pågældende internetadresse findes på bagsiden af denne brugsanvisning.

### **Ved leveringen**

1. Kontrollér straks emballage og opvaskemaskine for transportskader. Tag ikke apparatet i drift, hvis det er beskadiget. Kontakt leverandøren.
2. Bortskaf emballagematerialet iht. gældende forskrifter.
3. Emballage og dens enkelte dele er ikke legetøj for børn. Der er fare for kvælning som følge af foldekartoner og folie.

### **Ved installationen**

- Vær opmærksom på, at bagsiden på opvaskemaskinen ikke er frit tilgængelig efter installationen (berøringsbeskyttelse som følge af varm overflade).
- Udfør opstilling og tilslutning iht. installations- og monteringsvejledningen.
- Opvaskemaskinen skal være afbrudt fra strømmettet under installationen.
- Kontrollér at jordledningssystemet for den elektriske husinstallation er installeret forskriftsmæssigt.

- De elektriske tilslutningsbetingelser skal være i overensstemmelse med angivelserne på opvaskemaskinens typeskilt 33.
- Beskadiges nettilslutningsledningen på dette apparat, skal den erstattes af en speciel tilslutningsledning. For at undgå farer må denne kun købes hos kundeservice.
- Skal opvaskemaskinen indbygges i et højskab, skal denne fastgøres korrekt.
- Indbygges opvaskemaskinen under eller over andre husholdningsapparater, følges informationerne vedr. indbygning i kombination med en opvaskemaskine, der findes i monteringsvejledningen til de pågældende apparater.
- Følg stadigvæk monteringsvejledningerne til opvaskemaskinen for at sikre, at alle apparater fungerer, som de skal.
- Findes der ingen informationer eller indeholder monteringsvejledningen ingen tilsvarende anvisninger, kontaktes producenten af disse apparater for at sikre, at opvaskemaskinen kan indbygges over eller under disse apparater.
- Kan du ikke få fat på informationer fra producenten, må opvaskemaskinen ikke indbygges over eller under disse apparater.
- Indbygges en mikrobølgeovn over opvaskemaskinen, kan denne blive beskadiget.
- Montér indbygningsmodeller eller integrerbare modeller kun ind under gennemgående arbejdsplader, der er skruet fast med skabene ved siden af for at sikre en god stabilitet.
- Installér ikke apparatet i nærheden af varmekilder (radiatorer, varmelegemer, ovne eller andre varmeproducerende apparater) og montér den ikke under et kogefelt.
- Bemærk, at isolationen på opvaskemaskinens tilslutningsledning kan smelte ved varmekilder (for eksempel varmeinstallation / varmtvandsinstallation) eller varme apparatdele. Opvaskemaskinens tilslutningsledning må aldrig komme i kontakt med varmekilder eller varme apparatdele.

- Når apparatet er opstillet, skal netstikket være frit tilgængeligt. → "Elektrisk tilslutning" på side 48
- På nogle modeller: Kunststofhuset på vandtilslutningen indeholder en elektrisk ventil. I tilløbsslangen findes elektriske tilslutningsledninger. Skær ikke tilløbsslangen over. Dyp ikke kunststofhuset i vand.

## I daglig brug

Overhold sikkerhedshenvisningerne og brugshenvisningerne på emballagerne til rengøringsprodukter og afspændingsprodukter.

## Børnesikring (dørlås) \*

Børnesikringen (dørlås) beskytter børn mod mulige farer, der opstår i forbindelse med opvaskemaskinen.

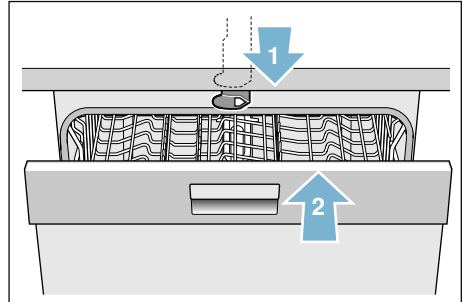
### Advarsel

#### Fare for kvælning!

Børn kan lukke sig inde i opvaskemaskinen og blive kvælt. Luk altid lågen helt, før du går væk fra opvaskemaskinen.

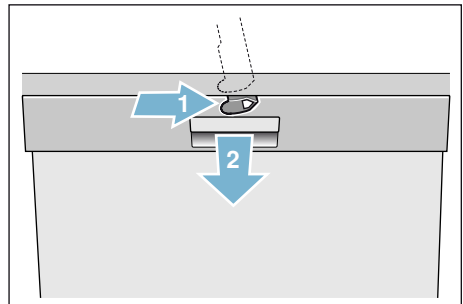
## Sådan aktiveres børnesikringen (dørlås):

1. Træk snippen til børnesikringen hen mod dig selv (1).
  2. Luk døren (2).
- Børnesikringen er aktiveret.



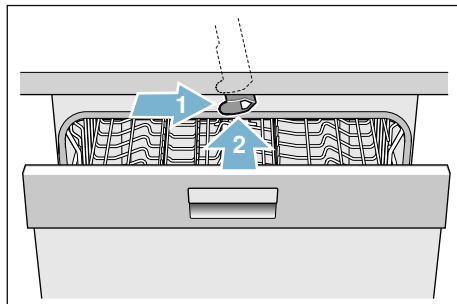
## Sådan åbnes døren med aktiveret børnesikring (dørlås):

1. Tryk snippen til børnesikringen til højre (1).
2. Åbn døren (2).



## Sådan deaktiveres børnesikringen (dørlås):

1. Tryk snippen til børnesikringen til højre (1).
  2. Skub snippen til børnesikringen bagud (2).
- Børnesikringen er deaktiveret.


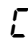


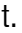
\* afhængigt af din opvaskemaskines udstyrsvariante


## Børnesikring (tastlås)

Opvaskemaskinen kan sikres mod utilsigtet programafbrydelse (f.eks. fejlbetjening foretaget af børn).

### Sådan aktiveres tastlåsen:

1. Start det ønskede program.
  2. Hold tasten  trykket ind i ca. 4 sekunder.
- I displayvinduet vises . Tastlåsen er aktiveret.

Hvis der trykkes på en vilkårlig tast under programforløbet, vises  i displayvinduet. En afbrydelse af programmet (Reset) er ikke mulig.

For at **deaktivere** tastlåsen tryk da på tasten  i ca. 4 sekunder, og hold den trykket ind, indtil  slukker i displayvinduet.

Ved programslut er tastlåsen ophævet. I tilfælde af et strømsvigt bibeholdes tastlåsen. Ved hver ny programstart skal tastlåsen aktiveres igen.

## Hvis der opstår skader

- Reparationer og indgreb i apparatet må kun gennemføres af fagfolk. Dette kræver, at apparatet er afbrudt fra strømnettet. Slå sikringen fra eller træk netstikket ud. Luk for vandhanen.
- Ved beskadigelser, især på betjeningspanelet (revner, huller, udbrækkede taster), eller forringelse af dørfunktionen må apparatet ikke længere bruges. Slå sikringen fra eller træk netstikket ud. Luk for vandhanen, ring til kundeservice.

## Ved bortskaffelse

1. Gør udtjente apparater ubrugelige med det samme for at udelukke senere uheld.
2. Bortskaf apparatet iht. gældende forskrifter.



**⚠ Advarsel****Kvæstelsesfare!**

- Opvaskemaskinen bør kun åbnes i kort tid til påfyldning og tømning for at undgå kvæstelser (f. eks. some følge af snubling).
- Knive og andet køkkengrej med skarpe spidser skal anbringes i bestikkurven\* [28] med spidserne nedad eller lægges vandret på knivhylden\* hhv. i bestikskuffen\* [21].
- Man må hverken sætte eller stille sig på den åbne dør.
- Sørg for, at kurvene ikke fyldes for meget op på gulvmodellerne. Apparatet kan vippe.
- Står apparatet ikke i en niche, hvorved en sidevæg er tilgængelig, skal dørens hængsler beklædes i siden af sikkerhedsmæssige grunde (fare for kvæstelser). Afdækningerne fås som specialtilbehør hos kundeservice eller den autoriserede forhandler.

\* afhængigt af din opvaskemaskines udstyrsvariante

**⚠ Advarsel****Fare for eksplosion!**

Kom ikke opløsningsmiddel i opvaskerummet. Det er fare for eksplosion.

**⚠ Advarsel****Fare for skoldning!**

Åben døren forsigtigt under programforløbet. Der er fare for, at varmt vand sprøjter ud af apparatet.

**⚠ Advarsel****Fare for børn!**

- Brug børnesikringen efter behov.
- Tillad ikke børn at lege med eller betjene apparatet.
- Opvaskemiddel og afspændingsmiddel skal opbevares uden for børns rækkevidde. Disse kan føre til ætsninger i mund, svælg og øjne eller til kvælning.
- Sørg for at holde børn væk fra opvaskemaskinen, når den er åben. Der kan være små ting i opvaskemaskinen, som børn kan sluge, og vandet i det indvendige rum er ikke drikkevand, det kan indeholde opvaskemiddelrester.
- Sørg for, at børn ikke stikker fingrene ned i opvaskemiddeltablettens beholder [24]. Små fingre kan komme i klemme i revnerne.

- Er apparatet monteret i et højskab, skal man passe på, at børn ikke får fingrene i klemme eller på anden måde kommer til skade mellem apparatets dør og den underliggende skabsdør, når apparatdøren åbnes og lukkes.
- Børn kan komme til at spærre sig inde i apparatet (fare for kvælning) eller komme i en anden farlig situation.  
Derfor skal man gøre følgende ved udtjente apparater: Træk stikket ud, klip netkablet over og smid den væk. Ødelæg dørlåsen, så døren ikke kan lukkes mere.

## Miljøbeskyttelse

Både emballagen til nye apparater og gamle apparater indeholder værdifulde råstoffer og genbrugelige materialer.

Sortér de enkelte dele, før de bortskaffes.

Informér dig om akutte bortskaffelsesmuligheder hos din forhandler eller de offentlige myndigheder.

### Emballage

Alle apparatets kunstofdele er kendetegnet med internationalt standardiserede forkortelser (f. eks. „PS“ polystyrol). Dette gør det muligt at sikre en rensorteret recycling af plastaffaldet ved apparatets bortskaffelse.

Læs og overhold sikkerhedshenvisningerne under „Ved levering“ → *Side 5*.

### Gamle apparater

Læs og overhold sikkerhedshenvisningerne under „Ved bortskaffelse“ → *Side 8*.



Dette apparat er mærket iht. det europæiske direktiv 2012/19/EU om affald af elektriske og elektroniske produkter (waste electrical and electronic equipment – WEEE). Dette direktiv indeholder bestemmelser mht. returnering og recycling af gamle apparater, der gælder i hele EU-området.



## Lær apparatet at kende

Illustrationer av betjeningspanelet og den indvendige side af apparatet befinder sig forrest i omslaget. I teksten henvises til de enkelte positioner.

### Betjeningspanel

Se billede → Side 2

- 1 TÆND/SLUK-bryter.
- 2 Programtaster\*\*
- 3 Dørgreb
- 4 Udskydelse af starttid
- 5 Ekstrafunktioner/programtaster \*\*
- 6 START-taste
- 7 Indikator „Kontrollér vandtilløb“
- 8 Indikator for påfyldning af salt
- 9 Indikator for påfyldning af afspændingsmiddel
- 10 Displayvindue

\* afhængigt af din opvaskemaskines udstyrsvariante

\*\* antal afhængigt af din opvaskemaskines udstyrsvariante

### Indvendige side af apparater

Se billede → Side 2

- 20 Indvendig belysning \*
- 21 Bestikskuffe \*
- 22 Øverkurv
- 23 Øverste spulearm
- 24 Opvaskemiddeltablettens beholder
- 25 Nederste spulearm
- 26 Forrådsbeholder til salt
- 27 Sier
- 28 Bestikkurv \*
- 29 Underkurv
- 30 Forrådsbeholder til afspændingsmiddel
- 31 Sæbeautomat
- 32 Låsepal til sæbeautomat
- 33 Typeskilt

\* afhængigt af din opvaskemaskines udstyrsvariante

**da** Lær apparatet at kende

## Menuoversigt

Opvaskemaskinen er forindstillet med bestemte indstillinger for at gøre det

nemmere for dig. Indstillingerne findes i de enkelte kapitler. Du kan ændre disse fabriksindstillinger.

Indstilling	Fabriksindstilling	Beskrivelse
<i>H</i> Vandets hårdhedsgrad <i>H:00-H:07</i>	<i>H:04</i>	Indstilling af vandets hårdhedsgrad Bruges der multitabs, så vælg laveste trin.
<i>r</i> Afspændingsmiddel <i>r:00-r:06</i>	<i>r:05</i>	Mængden af afsp.middel har indflydelse på tørringen. Bruges der multitabs, så vælg trin 0.
<i>d</i> Intensiv tørring <i>d:00-d:01</i>	<i>d:00</i> / Inaktiveret	Optimeret tørring til glas og plastdele.
<i>R</i> Varmt vand * <i>R:00-R:01</i>	<i>R:00</i> / Inaktiveret	Tilslutning til varmt vand (40-60°C) eller koldt vand (<40°C) mulig.
<i>a</i> Eco tørring * <i>a:00-a:01</i>	<i>a:01</i> / Aktiveret	Automatisk døråbning ved slut på Eco programmet.
<i>P</i> Auto Power Off <i>P:00-P:02</i>	<i>P:01</i>	Maskinen slukker automatisk, når programmet er færdigt.

\* afhængigt af din opvaskemaskines udstyrsvariant

## Eco tørring

Din opvaskemaskine er udstyret med funktionen Eco tørring. Har du valgt programmet Eco 50°, åbner døren automatisk, når programmet er færdigt. Du kan tænde eller slukke for Eco tørringen → "Betjening af apparatet" på side 27.

## Afkalkningsanlæg / Specialsalt

For gode opvaskresultater har opvaskemaskinen brug for blødt, dvs. kalkfattigt vand, da der ellers aflejres kalkrester på servicet og på den indvendige beholder. Postevandet over 7° dH (1,2 mmol/l) skal afkalkes. Dette sker ved hjælp af salt (regenereringssalt) i opvaskemaskinens afkalkningsanlæg. Indstillingen og dermed den nødvendige mængde salt afhænger af postevandets hårdhedsgrad (se efterfølgende hårdhedstabel for vandet).

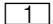

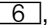
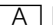



### Hårdhedstabel

Vandets hårdhedsgrad °dH	Hårdhedsgrad	mmol/l	Maskinens indstillingsværdi
0-6	blød	0-1,1	<b>H:00</b>
7-8	blød	1,2-1,4	<b>H:01</b>
9-10	middel	1,5-1,8	<b>H:02</b>
11-12	middel	1,9-2,1	<b>H:03</b>
13-16	middel	2,2-2,9	<b>H:04</b>
17-21	hård	3,0-3,7	<b>H:05</b>
22-30	hård	3,8-5,4	<b>H:06</b>
31-50	hård	5,5-8,9	<b>H:07</b>

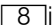
## Indstilling af afkalkningsanlæg

Salttilsætningsmængden kan indstilles fra **H:00** til **H:07**. Salt er ikke nødvendig ved indstillingsværdien **H:00**.

### Sådan indstilles salttilsætningsmængden:

1. Kontakt det lokale vandværk for at finde ud af postevandets hårdhedsgrad.
2. Det nødvendige trin fremgår af tabellen for vandets hårdhedsgrad.
3. Tænd for TÆND/SLUK-knappen .
4. Hold programtasten  trykket ind, og tryk på START-tasten , indtil **H:0...** vises i displayvinduet.
5. Slip de to taster. Lysindikatoren til tasten  blinker, og i displayvinduet  lyser den fabriksindstillede værdi **H:04**.
6. Tryk på programtasten . Den indstillede værdi øges et trin, hver gang der trykkes på tasten. Når værdien **H:07** er nået, springer displayet tilbage til **H:00** (inaktiveret).
7. Tryk på START-tasten . Den indstillede værdi er gemt i opvaskemaskinen.

### Anvendelse af specialsalt

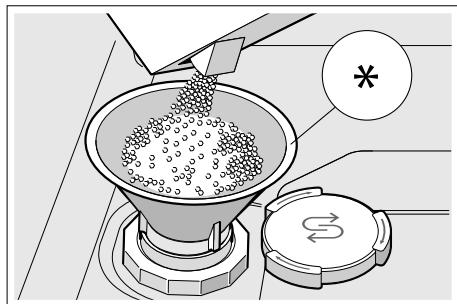
Påfyld specialsalt, så snart indikatoren for påfyldning af salt  i betjeningspanelet lyser. Påfyld altid specialsalt umiddelbart før, opvaskemaskinen tændes. Derved skylles overløbende saltopløsning ud med det samme, og der kan ikke opstå korrosion i inderkarret.

### Pas på!

Opvaskemiddel ødelægger afkalkningsanlægget! Fyld aldrig opvaskemiddel i beholderen til specialsalt.

### Sådan påfyldes specialsalt:

1. Åbn skruelåget på beholderen [26].
2. Fyld beholderen med vand (kun nødvendigt ved første ibrugtagning).
3. Påfyld specialsalt som vist på billedet (**brug hverken spisesalt eller tabletter**).  
Derved fortrænges vand og løber ud.



\* afhængigt af din opvaskemaskines udstyrsvariant

### Anvendelse af opvaskemiddel med saltkomponent

Opvaskemidler med saltkomponent kan generelt anvendes til vand med en hårdhedsgrad på op til 21° dH (37° fH, 26° Clarke, 3,7 mmol/l), uden der skal tilsættes specialsalt. Anvend specialsalt, hvis vandets hårdhedsgrad overstiger 21° dH.

### Slukning af indikator for påfyldning af salt/afkalkningsanlæg

Hvis indikatoren for påfyldning af salt [8] virker forstyrrende (f.eks. når der anvendes kombi-opvaskemiddel med saltkomponent), kan indikatoren for påfyldning af salt slukkes.

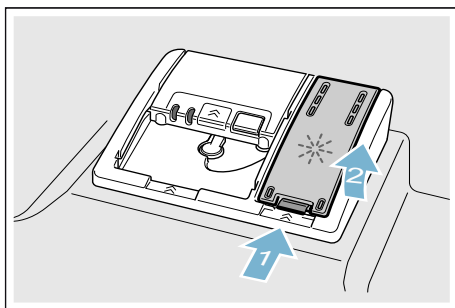
Gør som beskrevet under „Indstilling af afkalkningsanlæg“, og stil værdien på **H:00**. Afkalkningsanlægget og indikatoren for påfyldning af salt er slukket.

## Afspændingsmiddel

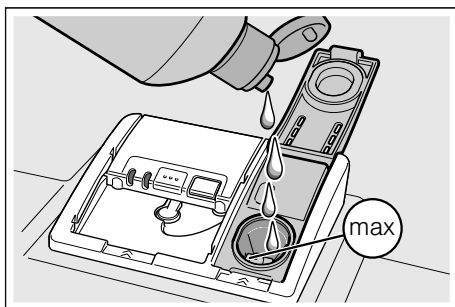
Afspændingsmidlet sørger for pletfrit service og klare glas. Anvend kun afspændingsmiddel til husholdningsopvaskemaskiner. Så snart indikatoren for påfyldning af afspændingsmiddel [9] i betjeningspanelet lyser, er der nok afspændingsmiddel til endnu 1-2 gange opvask. Påfyld afspændingsmiddel.

### Sådan påfyldes afspændingsmiddel:

1. Åbn beholderen [30]; tryk på lasken på låget (1), og løft det (2).



2. Påfyld afspændingsmiddel indtil „max.“-tegnet.



3. Luk låget.  
Låget falder hørbart i hak.
4. Spildt afspændingsmiddel fjernes med en klud.  
Dette forhindrer stor skumdannelse, næste gang der vaskes op.

## Indstilling af mængden af afspændingsmiddel

Tilsætningsmængden af afspændingsmiddel kan indstilles fra  $r:00$  til  $r:05$ . Stil tilsætningsmængden af afspændingsmiddel på  $r:05$  for at få et meget godt tørreresultat. På fabrikken er trin  $r:05$  allerede indstillet. Ændr kun mængden af afspændingsmiddel, hvis der er striber eller vandpletter på servicet. Indstil et lavere trin for at undgå striber. Indstil et højere trin for at undgå vandpletter.

### Sådan indstilles mængden af afspændingsmiddel:

1. Tænd for TÆND/SLUK-knappen 1.
2. Hold programtasten A trykket ind, og tryk på START-tasten 6, indtil  $H:0...$  vises i displayvinduet.
3. Slip de to taster. Lysindikatoren til tasten A blinker, og i displayvinduet 10 lyser den fabriksindstillede værdi  $H:04$ .
4. Tryk på programtasten A flere gange, indtil den fabriksindstillede værdi  $r:05$  vises i displayvinduet 10.
5. Tryk på programtasten C. Den indstillede værdi øges et trin, hver gang der trykkes på tasten. Når værdien  $r:05$  er nået, springer displayet tilbage til  $r:00$  (inaktiveret).
6. Tryk på START-tasten 6. Den indstillede værdi er gemt i hukommelsen.

## Anvendelse af opvaskemiddel med afspændingsmiddelkomponent

Opvaskemidler med afspændingsmiddelkomponent kan generelt anvendes til vand med en hårdhedsgrad på op til  $21^\circ$  dH ( $37^\circ$  fH,  $26^\circ$  Clarke, 3,7 mmol/l), uden der skal tilsættes afspændingsmiddel. Anvend afspændingsmiddel, hvis vandets hårdhedsgrad overstiger  $21^\circ$  dH.

## Slukning af indikator for påfyldning af afspændingsmiddel

Hvis indikatoren for påfyldning af afspændingsmiddel 9 virker forstyrrende (f.eks. når der anvendes kombi-opvaskemiddel med afspændingsmiddelkomponent), kan indikatoren for påfyldning af afspændingsmiddel slukkes.

Gør som beskrevet under „Indstilling af mængden af afspændingsmiddel“, og indstil trinnet  $r:00$ . Indikatoren for påfyldning af afspændingsmiddel 9 er slukket.

## Service

### Ikke egnet

- Bestik og service af træ.
- Fine dekorationsglas, kunsthåndværk (service) og antikt service. Disse dekorationer kan ikke tåle opvaskemaskine.
- Ikke varmeresistente kunststofdele.
- Kobber og tinservice.
- Service, der er snavset til med aske, voks, smørefedt eller farve.

Dekorert porcelæn, aluminiums- og sølvdele kan misfarves og blegne, hvis de vaskes i opvaskemaskinen.

Også nogle glassorter (som f.eks. genstande af krystalglas) kan blive matte efter flere gange opvask.

### Skader på glas og service

#### Årsager:

- Glastype og glasfremstillingsproces.
- Opvaskemidlets kemiske sammensætning.
- Opvaskeprogrammets vandtemperatur.

#### Anbefaling:

- Anvend kun glas og porcelæn, der af producenten er mærket til at kunne tåle opvaskemaskine.
- Brug et opvaskemiddel, der er kendetegnet som serviceskånende.
- Tag glas og bestik så hurtigt som muligt ud af opvaskemaskinen efter programslut.

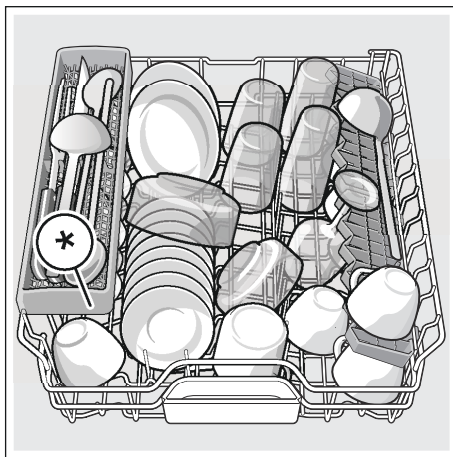
### Maskinen fyldes

1. Fjern grove madrester. Det er ikke nødvendigt at forskylle servicet under rindende vand.
2. Placér servicet i maskinen på en sådan måde, at
  - det står sikkert og ikke kan vælte.
  - alle beholdere stilles med åbningen nedad.
  - dele med buer eller fordybninger står på skrå, så vandet kan løbe af.
  - det ikke forhindrer de to spulearmenes [23] og [25] drejning.

Meget små servicedele må ikke sættes i maskinen, da de nemt kan falde ud af kurvene.

### Overkurv

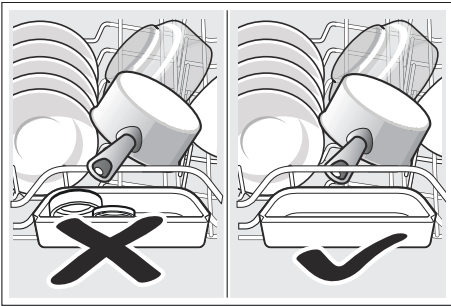
Sæt kopper og glas i overkurven [22].



\* afhængigt af din opvaskemaskines udstyrsvariante

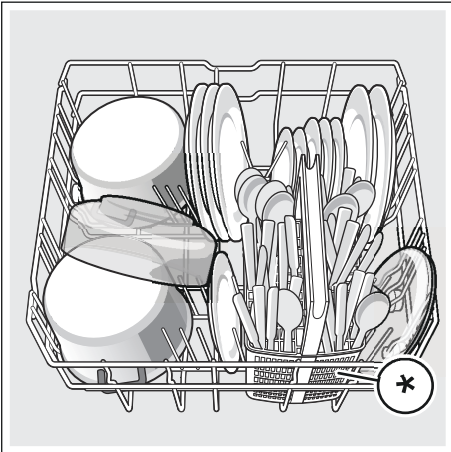


**Bemærk:** Servicedele må ikke rage ud over tab-opfangningsskålen [24]. Disse kan blokere låget til opvaskemiddel, og det åbnes ikke fuldstændigt



## Underkurv

Sæt gryder og tallerkener i underkurven [29].



\* afhængigt af din opvaskemaskines udstyrsvariante

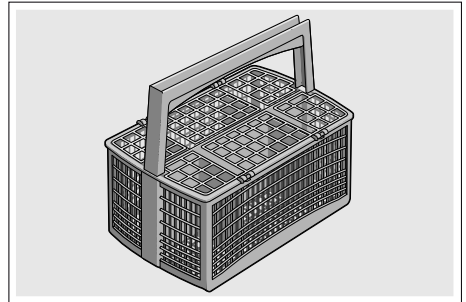
**Tip:** Meget snavset service (gryder) bør placeres i underkurven. Der opnås et bedre opvaskeresultat på grund af den stærkere vandstråle.

**Tip:** Yderligere eksempler på, hvordan du bedst fylder opvaskemaskinen din, findes på vores internetside. Disse kan downloades gratis. Den passende internetadresse findes på bagsiden af denne brugsvejledning.

## Bestikkurv \*

Sæt altid bestik usorteret med den spidse side nedad i bestikkurven \*.

Placér lange, spidse dele og knive på knivhylden \* for at undgå kvæstelser.

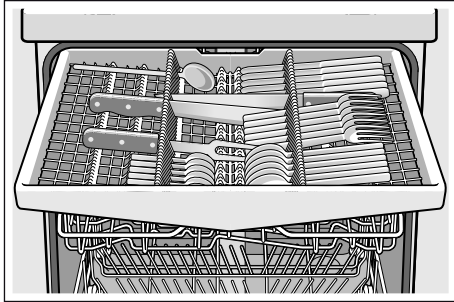


\* afhængigt af din opvaskemaskines udstyrsvariante

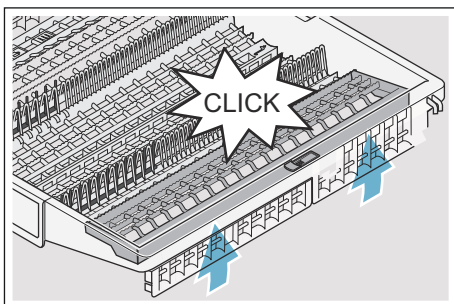
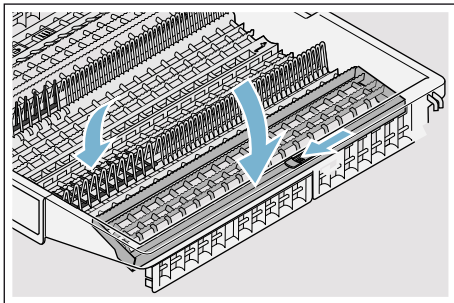
## Bestikskuffe \*

Placér bestikket i bestikskuffen [21] som vist på billedet. Sorteret placering gør det nemmere at tage det ud igen efter opvasken.

Bestikskuffen kan tages ud.



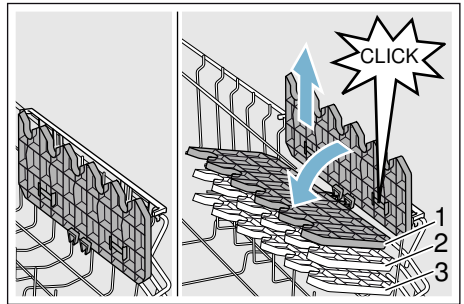
Afhængigt af din opvaskemaskines udstyrsvariante kan hylderne i siden klappes ned for at få mere plads til høje bestikdele. De forreste staverækker kan klappes om, så bredere greb kan sættes i.



\* afhængigt af din opvaskemaskines udstyrsvariante

## Hylde \*

Hylden og rummet derunder kan du bruge til små kopper og glas eller til større bestikdele som f.eks. kogeskeer eller serveringsbestik. Har du ikke brug for hylden, kan den klappes op.



\* Afhængigt af din opvaskemaskines udstyrsvariante kan hylden indstilles i 3 forskellige højder.

### Sådan indstilles hylden i højden:

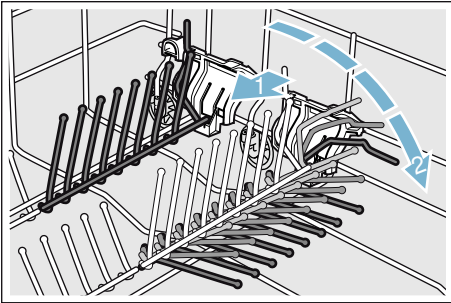
1. Stil hylden lodret og træk den op.
2. Skub hylden i et let skrå stilling ned i den ønskede højde (1, 2 eller 3).
3. Tryk hylden på plads.  
Hylden falder hørbart i hak.

## Stave til at klappe \*

\* Afhængigt af din opvaskemaskines udstyrsvariante kan stavene klappes om. Det gør det muligt at sætte gryder, skåle og glas bedre på plads.

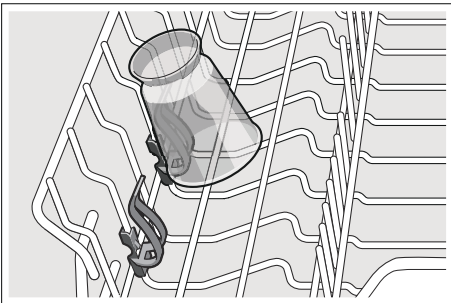
### Sådan klappes stavene om:

1. Tryk armen fremad (1).
2. Klap stavene om (2).



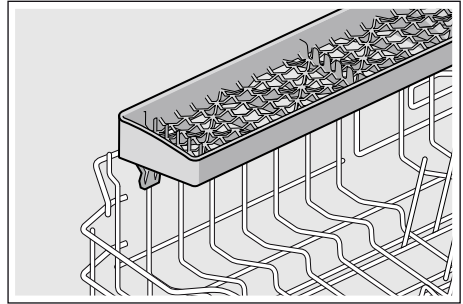
## Holder til smådele \*

\* Afhængigt af din opvaskemaskines udstyrsvariante er overkurven udstyret med holdere til smådele. Holderne til smådele bruges til at fastgøre lette kunststofdele.



## Knivhylde \*

\* Afhængigt af din opvaskemaskines udstyrsvariante er overkurven udstyret med en knivhylde. I knivhylden kan du placere lange knive og andet køkkengrej.



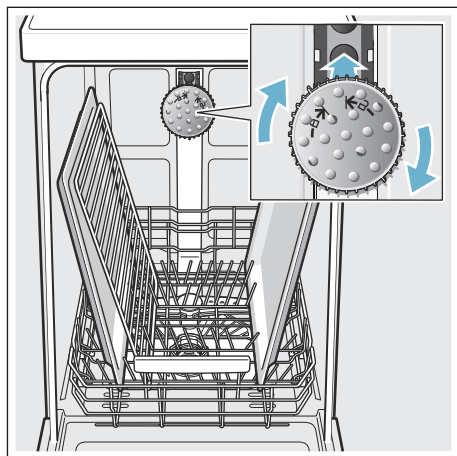
## Bagepladesprøjtehed \* \*

\* afhængigt af din opvaskemaskines udstyrsvariante

Store plader eller gitre samt tallerkner (gourmettallerkner, pastatallerkner, dekorationstallerkner) rengøres ved hjælp af dette sprøjtehed.

### Sådan sættes sprøjtehovedet i:

1. Tag overkurven [22] ud .
2. Sæt sprøjtehovedet i som vist på billedet og drej det til højre. Sprøjtehovedet er faldet i hak.



Pladerne bør placeres som vist på billedet, så sprøjtestrålen kan nå alle delene (maks 2 bageplader og 2 gitre).

**Bemærk:** Sørg for, at opvaskemaskinen altid bruges sammen med overkurv [22] eller bagepladesprøjtehoved.

## Maskinen tømmes

For at undgå at vanddråber fra den øverste kurv drypper ned på servicet i den nederste kurv, anbefales det at tømme apparatet nedefra og opad.

**Tip:** Varmt service er stødfølsomt! Lad det derfor afkøle i opvaskemaskinen efter programslut, til man problemløst kan tage fat i det.

**Bemærk:** Efter programslut kan der være vanddråber på den indvendige side af apparatet. Dette har ingen indflydelse på tørringen af servicet.

## Kurvehøjde indstilles \*

\* afhængigt af din opvaskemaskines udstyr

Overkurven [22] kan justeres i højden, hvis det ønskes, for at skaffe mere plads til højt service i over- eller underkurven.

### Apparatets højde 81,5 cm

Med bestikkurv	Overkurv	Underkurv
Trin 1 maks ø	22 cm	31 cm
Trin 2 maks ø	24,5 cm	27,5 cm
Trin 3 maks ø	27 cm	25 cm

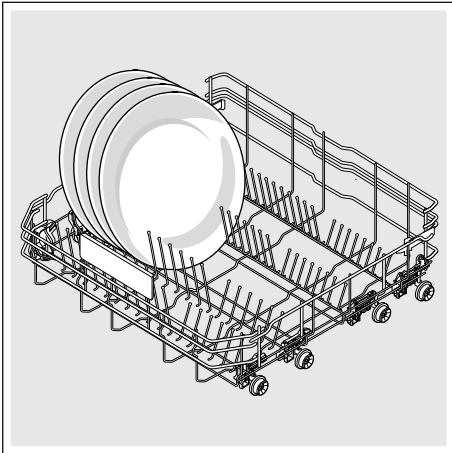
Med bestikskuffe	Overkurv	Underkurv
Trin 1 maks ø	16 cm	31 cm
Trin 2 maks ø	18,5 cm	27,5 cm
Trin 3 maks ø	21 cm	25 cm

**Apparatets højde 86,5 cm**

Med bestikkurv	Overkurv	Underkurv
Trin 1 maks ø	24 cm	34 cm
Trin 2 maks ø	26,5 cm	30,5 cm
Trin 3 maks ø	29 cm	28 cm

Med bestikskuffe	Overkurv	Underkurv
Trin 1 maks ø	18 cm	34 cm
Trin 2 maks ø	20,5 cm	30,5 cm
Trin 3 maks ø	23 cm	28 cm

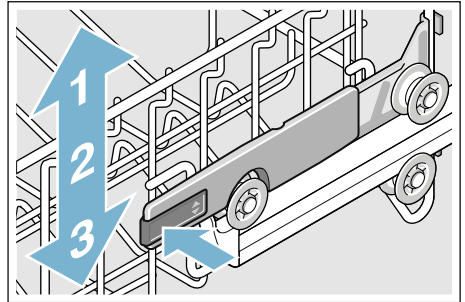
Sæt store tallerkner med en diameter op til 31/34\* cm ind i underkurven [29] som vist på billedet.



\* afhængigt af din opvaskemaskines udstyrsvariante

**Overkurv med arme i siden**

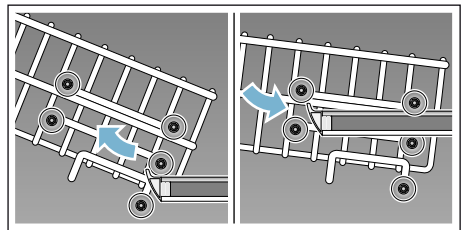
1. Træk overkurven [22] ud.
2. Hold fast i overkurven i siden ved den øverste kant. Dette forhindrer, at den falder rykagtigt nedad, i det næste trin.
3. **Sænke** overkurven; tryk de to arme til venstre og højre på den udvendige side af kurven indad. Overkurven sænkes.



4. **Løfte** overkurven; tag fat i overkurven i den øverste kant og løft den.
5. Sikr, at overkurven ligger i den samme højde på begge sider.
6. Skub overkurven ind.

**Overkurv med øverste og nederste rullepar**

1. Træk overkurven [22] ud.
2. Tag overkurven ud.
3. Fastgør overkurven på de øverste (trin 3) eller nederste (trin 1) ruller igen.



4. Skub overkurven ind.

## Opvaskemiddel

Du kan bruge opvaskemiddeltabletter samt pulverformede eller flydende opvaskemidler til opvaskemaskinen, men undgå under alle omstændigheder opvaskemiddel til håndvask. Doseringen tilpasses individuelt med maskinopvaskemiddel i pulverform eller flydende form, afhængigt af, hvor snavset servicet er. Tabs indeholder en tilstrækkelig stor mængde virksomme stoffer, der kan klare enhver form for opvask. Moderne, effektive opvaskemidler bruger især en lav alkalisk opskrift med fosfat og enzymer. Enzymer nedbryder stivelse og opløser æggehvinder. Til fjernelse af farvede pletter (f.eks. te, ketchup) bruges især blegemiddel på basis af ilt.

**Bemærk:** Følg ubetinget henvisningerne på opvaskemidlernes emballage for at opnå et godt opvaskeresultat!

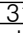

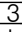
Yderligere spørgsmål om opvaskemidler bedes rettet til serviceafdelingen hos den enkelte opvaskemiddelproducent.

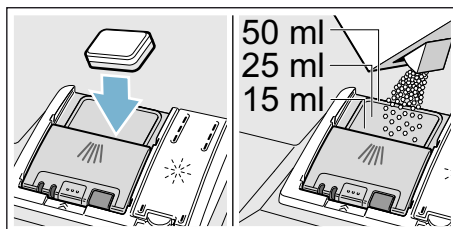
### Advarsel

**Fare for kvæstelser og tingsskader, hvis sikkerhedshenvisningerne på opvaske- og afspændingsmidlerne ikke overholdes!**

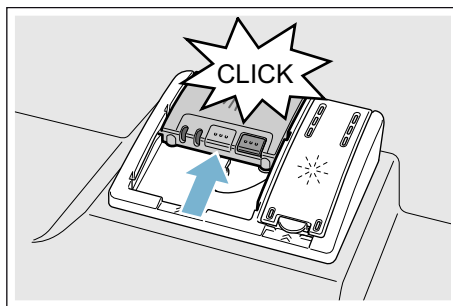
Overhold altid sikkerhedshenvisningerne på opvaske- og afspændingsmidlerne.

## Påfyldning af opvaskemiddel

1. Er sæbeautomaten  endnu lukket, tryk på låsepalen  for at åbne den.
2. Kom kun opvaskemiddel i den tørre sæbeautomaten  (opvaskemiddeltabletten lægges i på tværs, ikke på højkant).
3. Dosering: se producentens henvisninger på emballagen. Brug doseringsinddelingen i sæbeautomaten. Normalt er 20 ml–25 ml nok ved normal tilsmudsning. Bruges der tabs, er det nok med en tablet.



4. Luk dækslet på sæbeautomaten. Låget falder hørbart i hak.



Sæbeautomaten åbner automatisk på det optimale tidspunkt, hvilket afhænger af programmet. Pulverformet eller flydende opvaskemiddel fordeles og opløses i apparatet, opvaskemiddeltabletten falder ned i opvaskemiddeltablettens beholder, hvor den opløses doseret.

**Tip:** Er servicet ikke så snavset, er det normalt nok at komme en smule mindre mængde opvaskemiddel end angivet. Egnede opvaske- og plejemidler kan bestilles online på vores internetside eller hos kundeservice (se bagside).

## Kombi-opvaskemiddel

Udover de almindelige opvaskemidler (solo) tilbydes en række forskellige produkter med ekstrafunktioner. Disse produkter indeholder udover opvaskemiddel ofte også afspændingsmiddel og salterstatningsstoffer (3in1) og afhængigt af kombinationen (4in1, 5in1 ...) desuden ekstra komponenter som f.eks. glasbeskyttelse eller stålglans. Kombi-opvaskemidler fungerer kun indtil en bestemt hårdhedsgrad (for det meste 21 °dH). Overskrides denne grænse, må salt og afspændingsmiddel tilsættes.

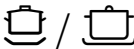









Så snart der anvendes kombinerede opvaskemidler, tilpasser opvaskeprogrammet sig automatisk, så man altid opnår det bedste opvaske- og tørreresultat.

### Anvisninger

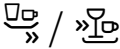
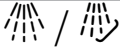


- Brug **ikke** opvaskemiddeltablettens beholder [24] som greb til overkurven, hvis der skal sættes service i maskinen efter start. Opvaskemiddeltabletten kan evt. allerede befinde sig i den, hvorved du kan komme i kontakt med den delvist opløste opvaskemiddeltablet.
- Læg **ikke** smådele til opvaske i opvaskemiddeltablettens beholder [24]; det forhindrer en jævn opløsning af opvaskemiddeltabletten.
- Optimale opvaske og tørreresultater opnås ved at bruge solo-opvaskemidler i kombination med separat anvendelse af salt og afspændingsmiddel.
- Ved korte programmer kan det ske, at opvaskemiddeltabletter ikke kan udfolde deres fulde rengøringseffekt på grund af forskellig opløsningsadfærd, hvorved også uopløste opvaskemiddelrester bliver tilbage. Pulveropvaskemidler er bedst egnede til disse programmer.
- Ved programmet „Intensiv“ (ikke alle modeller) er doseringen af en opvaskemiddeltablet nok. Ved brug af pulveropvaskemiddel, kan du desuden komme en smule ekstra opvaskemiddel på indersiden af apparatdøren.
- Bruges der kombinerede opvaskemidler, kører opvaskeprogrammet som det skal, også selv om indikatoren for påfyldning af afspændingsmiddel og/eller salt lyser.
- Hvis der bruges opvaskemidler med vandopløselig beskyttelseskappe: Tag kun fat i kappen med tørre hænder, og fyld kun opvaskemidlet i et absolut tørt sæbeautomat, ellers kan det klæbe.
- Hvis du omstiller fra kombinerede opvaskemidler til solo-opvaskemidler, skal du være opmærksom på, at afkalkningsanlægget og mængden af afspændingsmiddel er indstillet på den rigtige værdi.
- Bio-/ øko-opvaskemiddel: Opvaskemiddelprodukter, der er mærket med „Bio“ eller „Øko“ bruger (af hensyn til miljøet), som regel færre mængder aktive stoffer hhv. undlader helt at bruge bestemte indholdsstoffer. Sådanne produkters rengøringseffekt kan være begrænset.

## Programoversigt

I denne oversigt ses det maks. mulige antal programmer. De specielle programmer og deres placering fremgår af dit betjeningspanel.

Form for service	Tilsmudsningsart	Program	Mulige ekstrafunktioner	Programforløb
gryder, pander, robust service og bestik	fastsiddende, fastbrændte eller tørrede, stivelses- eller æggehvideholdige madrester	 /  Intensiv 70°	alle	<b>Intensiv:</b> Forskyl Hovedvask 70° Mellemskyl Sidste skyl 69° Tørring
blandet service og bestik	let tørrede, almindelige madrester fra husholdningen	 /  Auto 45° - 65°	alle	<b>Sensor-optimeret:</b> Optimeres iht. tilsmudsningsgraden vha. sensorik.
blandet service og bestik	let tørrede, almindelige madrester fra husholdningen	 / <b>eco</b> Eco 50°	alle	<b>Spareprogram:</b> Forskyl Hovedvask 50° Mellemskyl Sidste skyl 63° Tørring Eco tørring; Dør åbner automatisk. → "Betjening af apparatet" på side 27
blandet service og bestik	let tørrede, almindelige madrester fra husholdningen	 / <b>Silence</b> Silence 50°	IntensivZone HalfLoad HygienePlus Ekstra tørring Glansfuld tørring	<b>Lydoptimeret:</b> Forskyl Hovedvask 50° Mellemskyl Sidste skyl 63° Tørring
sart service, bestik, temperaturfølsomt plast og temperaturfølsomme glas	ikke fastsiddende, friske madrester	 /  Glas 40°	IntensivZone VarioSpeedPlus HalfLoad Ekstra tørring Glansfuld tørring	<b>Særlig skånsomt:</b> Forskyl Hovedvask 40° Mellemskyl Sidste skyl 60° Tørring
blandet service og bestik	let tørrede, almindelige madrester fra husholdningen	 /  Lyn 65°	Ekstra tørring Glansfuld tørring	<b>Tidsoptimeret:</b> Hovedvask 65° Mellemskyl Sidste skyl 70° Tørring



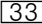
Form for service	Tilsmudsningsart	Program	Mulige ekstrafunktioner	Programforløb
blandet service og bestik	let tørrede, almindelige madrester fra husholdningen	<b>1h</b> 65°	Ekstra tørring Glansfuld tørring	<b>Tidsoptimeret:</b> Hovedvask 65° Mellemskyl Sidste skyl 70° Tørring
sart service, bestik, temperaturfølsomt plast og temperaturfølsomme glas	ikke fastsiddende, friske madrester	 Lyn 45°	Ekstra tørring Glansfuld tørring	<b>Tidsoptimeret:</b> Hovedvask 45° Mellemskyl Sidste skyl 55°
alle former for service	koldt skyl, mellemrengøring	 /  Forskyl	ingen	<b>Koldt skyl</b> Forskyl
-	-	 / <b>Easy Clean</b> Maskinpleje	ingen	<b>Maskinpleje 70°</b>

## Valg af program

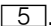
Du kan vælge et passende program, alt efter service- og tilsmudsningsart.

## Henvisninger til testinstitutter

Testinstitutter modtager henvisningerne til sammenlignende afprøvninger (f.eks. iht. EN 60436).

Her er der tale om betingelserne for at gennemføre testene, dog ikke om resultaterne eller forbrugsværdierne. Forespørgsel via e-mail til: [dishwasher@test-appliances.com](mailto:dishwasher@test-appliances.com) Der er brug for produktnummeret (E-Nr.) og fabrikationsnummeret (FD), der findes på typeskiltet  på apparatets dør.

## **P+** Ekstrafunktioner

\* Afhængigt af din opvaskemaskines udstyrsvariante kan du vælge forskellige ekstrafunktioner .

### **Tidsbesparelse (VarioSpeedPlus) \***

Med funktionen „Tidsbesparelse“ kan programtiden forkortes ca. 20% til 66%, afhængigt af det valgte opvaskeprogram. Vand- og energiforbruget øges for at sikre optimale opvaske- og tørreresultater, selv, om programtiden er forkortet.

### **halfLoad \***

Du kan tænde funktion „halfLoad“, hvis du skal vaske mindre mængder op (f.eks. glas, kopper, tallerkener). Derved spares vand, energi og tid. Tilsæt for skylning lidt mindre opvaskemiddel end der anbefales for en fuld maskin.

### **HygiejnePlus (HygienePlus) \***

Med denne funktion øges og holdes temperaturerne i ekstra lang tid for at opnå en defineret desinfektionseffekt. En øget hygiejnestatus opnås ved at bruge denne funktion kontinuerligt. Denne ekstrafunktion er ideel f.eks. til rengøring af skærebrætter eller babyflasker.

### **IntensivZone\***

Perfekt til blandet service og bestik. Meget snavsede gryder og pander kan du vaske i underkurven sammen med normalt snavset service i overkurven. Sprøjtetrykket forstærkes i underkurven, opvasketemperaturen øges en smule.

### **Ekstra tørring\***

En øget temperatur under skylningen og en forlænget tørrefase gør det muligt, at også kunststofdele tørrer bedre. Energiforbruget er øget en smule.

### **Glansfuld tørring\***

Ved at øge vandmængden under opvaskningen og forlænge tørrefasen undgås pletter, og tørreresultatet forbedres. Energiforbruget er øget en smule. Det anbefales at bruge afspændingsmiddel til funktionen Glansfuld tørring (også ved brug af kombi-opvaskemidler).

### **Energy Save \***

Med funktionen „Energy Save“ kann vand- og energiforbruget sænkes. Optimale opvaske- og tørreresultater opnås ved at forlænge programtiden.



## Betjening af apparatet

### Programdata

Programdata (forbrugsværdier) findes i den korte vejledning. De gælder for normale betingelser og den indstillede værdi for vandets hårdhedsgrad **H:04**. Forskellige faktorer som f.eks. vandtemperatur eller ledningstryk kan føre til afvigelser.

### Aquasensor \*

\* afhængigt af din opvaskemaskines udstyr

Aqua-sensoren er en optisk måleanordning (fotocelle) til måling af opvaskevandets uklarhed.

Programmet afgør, om der er brug for aquasensoren. Er aquasensoren aktiv, kan „rent“ opvaskevand bruges i det næste skylning og vandforbruget reduceres med 3–6 liter. Hvis vandet er for snavset, pumpes det ud og erstattes af rent vand. I de automatiske programmer tilpasses desuden temperatur og programtid i forhold til tilsmudsningsgraden.

### Eco tørring

Har du valgt programmet Eco 50°, åbner døren automatisk, når programmet er slut. Dermed opnås en særlig økonomisk tørring. Du kan tænde eller slukke for Eco tørringen.

#### Sådan ændres indstillingen:

1. Tænd for TÆND/SLUK-knappen **[1]**.
2. Hold programtasten **[A]** trykket ind, og tryk på START-tasten **[6]**, indtil **H:0...** vises i displayvinduet.
3. Slip de to taster. Lysindikatoren til tasten **[A]** blinker, og i displayvinduet **[10]** lyser den fabriksindstillede værdi **H:04**.
4. Tryk på programtasten **[A]** flere gange, indtil den fabriksindstillede værdi **0:0** vises i displayvinduet **[10]**.
5. Eco tørringen kan tændes **0:0** eller slukkes **0:00** ved at trykke på tasten **[C]**.
6. Tryk på START-tasten **[6]**. Den indstillede værdi er gemt i hukommelsen.

#### Anvisninger

- Eco tørringen er kun aktiveret i forbindelse med programmet Eco 50°.
- Eco tørringen er deaktiveret, hvis
  - den intensive tørring er tændt.
  - programmet Eco 50° er valgt i forbindelse med en eller flere ekstrafunktioner.
  - tastlåsen er aktiveret.

**da** Betjening af apparatet

## Tænd for maskinen

1. Åbn vandhanen helt.
2. Tænd for TÆND/SLUK-knappen .  
Til miljøbeskyttende drift er programmet Eco 50° forindstillet, hver gang maskinen startes. Dette program forbliver valgt, hvis der ikke trykkes på en anden programtast .
3. Tryk på START-tasten .  
Programmet starter.

### Bemærk:

Af økologiske grunde forindstilles programmet Eco 50°, hver gang apparatet startes. Dette er med til at beskytte miljøet, og du sparer penge. **Eco 50° programmet er et specielt miljøvenligt program. Det er „standardprogrammet“ iht. EU-forordningen 1016/2010 i hvilken standardopvaskecyklussen til opvask af normalt snavset service og det kombinerede energi- og vandforbrug til opvask af denne form for service forklares på en mest effektiv måde.**

## Resttidsindikator

Ved programvalget vises den resterende opvasketid i displayvinduet .

Opvasketiden bestemmes under programkørslen af vandtemperatur, servicemængde og tilsmudsningsgrad og kan variere (afhængigt af det valgte program).

## Tidsforvalg \*

\* afhængigt af din opvaskemaskines understyrsvariant

Programstarttiden kan udskydes i op til 24 timer (i timetrin).

### Sådan indstilles tidsforvalget:

1. Tænd for TÆND/SLUK-knappen .
2. Tryk på tasten tidsforvalg  +, indtil **h:00** vises i displayvinduet .
3. Tryk på tasten tidsforvalg  - eller + flere gange, indtil den viste tid modsvarer dine ønsker.
4. Tryk på START-tasten .  
Tidsforvalget er aktiveret.
5. Tidsforvalget slettes ved at trykke på tasten  - eller + flere gange, indtil **h:00** vises i displayvinduet .

Indtil start kan programvalget ændres efter ønske.

## Programslut

Programmet er færdigt, når værdien **0:00** vises i displayvinduet .

## Auto Power Off (Automatisk slukning efter programslut) eller indvendig belysning \*

For at spare energi kan opvaskemaskinen slukke automatisk 1 minut eller 120 minutter efter programslut. Indstillingen kan vælges mellem **P:00** og **P:02**.

**P:00** Maskinen slukker ikke automatisk. Den indvendige belysning [20] lyser, når døren er åben, uafhængigt af, om der er tændt eller slukket for TÆND/SLUK-knappen [1]. Belysningen er slukket, når døren er lukket. Hvis døren er åben i mere end 60 minutter, slukker belysningen automatisk. Den indvendige belysning [20] lyser kun, når den indstillede værdi er **P:00**.

**P:01** Maskinen slukker efter 1 minut.

**P:02** Maskinen slukker efter 120 minutter.

### Sådan ændres indstillingen:

1. Tænd for TÆND/SLUK-knappen [1].
2. Hold programtasten [A] trykket ind, og tryk på START-tasten [6], indtil **H:0...** vises i displayvinduet.
3. Slip de to taster. Lysindikatoren til tasten [A] blinker, og i displayvinduet [10] lyser værdien **H:0....**
4. Tryk på programtasten [A] flere gange, indtil værdien **P:0...** vises i displayvinduet [10].
5. Tryk på programtasten [C]. Den indstillede værdi øges et trin, hver gang der trykkes på tasten. Når værdien **P:02** er nået, springer displayet tilbage til **P:00**.
6. Tryk på START-tasten [6]. Den indstillede værdi er gemt i hukommelsen.

\* afhængigt af din opvaskemaskines udstørsvariante

da Betjening af apparatet

## Sluk for maskinen

### Kort tid efter programslut:

1. Sluk for TÆND/SLUK-knappen .
2. Luk vandhanen (bortfalder ved maskiner med Aqua-Stop).
3. Tag servicet ud, når det er kølet af.

### Henvisning til funktionen Eco tørring:

Er Eco tørring aktiveret i programmet Eco 50°, åbner døren automatisk ved programslut. Derved opnås den bedst mulige tørring. Små mængder damp kan strømme ud. **Installeres apparatet under en arbejdsplade, monteres den medleverede dampbeskyttelse\*** (overhold instruktionerne i monteringsvejledningen).

Dampbeskyttelsen beskytter sarte indbygningsmøbler og arbejdsplader mod at blive beskadiget af vanddamp.

**Når apparatet er færdigt med at køre i de øvrige programmer, skal det afkøle et stykke tid, før det åbnes.**

## Afbrydelse af program

### Pas på!

Ekspansion (overtryk) kan medføre, at maskindøren springer op, og/eller at vand strømmer ud! Hvis maskindøren åbnes ved varmtvandsstilslutning, eller når maskinen er varmet op, så stil altid først maskindøren på klem i et par minutter, og luk den derefter.

1. Sluk for TÆND/SLUK-knappen . Lysindikatorerne slukker. Programmet forbliver gemt i hukommelsen.
2. Tænd for TÆND/SLUK-knappen  for at fortsætte programmet.

## Afbrydelse af program (Reset)

1. Tryk på START-tasten  i ca. 3 sekunder. I displayvinduet  vises værdien **0:01**. Programforløbet varer ca. 1 minut. I displayvinduet  vises værdien **0:00**.
2. Sluk for TÆND/SLUK-knappen .

## Programskift

Når snart der trykkes på START-knappen , kan programmet ikke mere skifter. Det er kun muligt at akifte programmet med funktionen afbrydelse af program (Reset).

## Intensiv tørring

I forbindelse med sidste skyl arbejdes med en højere temperatur, og dermed opnås et bedre tørreresultat. Programtiden kan forlænges en smule i denne forbindelse. (Vær forsigtig i tilfælde af sarte servicedele!)

### Sådan ændres indstillingen:

1. Tænd for TÆND/SLUK-knappen **[1]**.
2. Hold programtasten **[A]** trykket ind, og tryk på START-tasten **[6]**, indtil **H:00**... vises i displayvinduet **[10]**.
3. Slip de to taster. Lysindikatoren til tasten **[A]** blinker, og i displayvinduet **[10]** lyser den fabriksindstillede værdi **H:04**.
4. Tryk på programtasten **[A]** flere gange, indtil den fabriksindstillede værdi **d:00** vises i displayvinduet **[10]**.
5. Den intensive tørring kan tændes **d:01** eller slukkes **d:00** ved at trykke på tasten **[C]**.
6. Tryk på START-tasten **[6]**. Den indstillede værdi er gemt i hukommelsen.

**Bemærk:** Er intensiv tørring tændt, er Eco tørring deaktiveret.



## Rengøring og pleje

Regelmæssig kontrol og vedligeholdelse af din maskine er med til at undgå fejl. Dermed sparer du tid og penge.

### Opvaskemaskinens generelle tilstand

\* Indvendigt er opvaskemaskinen stort set selvrengørende. For at fjerne aflejringer ændrer opvaskemaskinen med bestemte mellemrum programforløbet automatisk (f.eks. forøgelse af opvasketemperaturen) Dette fører i det pågældende programforløb til højere forbrugsværdier.

\* afhængigt af din opvaskemaskines udstyrsvariant

### Hvis der alligevel findes aflejringer indvendigt i opvaskemaskinen, så fjern disse aflejringer på følgende måde:

1. Fyld sæbeautomaten **[31]** med opvaskemiddel.
2. Vælg det program, der har den højeste temperatur.
3. Start programmet uden service.



### Advarsel

### Sundhedsfare som følge af klorholdigt opvaskemiddel!

Brug altid klorfrit opvaskemiddel.

## Anvisninger

- Til at rengøre maskinen må der kun anvendes opvaskemidler/maskinrens, der er egnet specielt til opvaskemaskiner.
- Tør regelmæssigt dørpakningerne af med en fugtig klud og en smule opvaskemiddel. Dermed forbliver dørpakningen ren og hygiejnisk.
- Lad døren stå på klem ved en længere stilstandstid. Dermed kan der ikke dannes ubehagelig lugt.
- Rengør aldrig opvaskemaskinen med en damprenser. Producenten fraskriver sig ansvaret for følgeskader.
- Tør regelmæssigt opvaskemaskinens front og betjeningspanelet af med en fugtig klud og en smule opvaskemiddel.
- Undgå svampe med ru overflade og skurende rengøringsmidler. Disse ridser overfladen.
- Undgå svampeklude ved opvaskemaskiner med front i rustfrit stål, eller skyl dem grundigt igennem flere gange før første brug. Dette forhindrer korrosion.

## Maskinpleje \*

Maskinpleje er det egnede program til pleje af opvaskemaskinen i forbindelse med gængse maskinplejemidler i handlen. Aflejringer som fedt og kalk kan medføre fejl på opvaskemaskinen. Vi anbefaler at rengøre opvaskemaskinen med regelmæssige mellemrum for at undgå fejl og reducere lugtdannelse.

\* Så snart indikatoren for maskinpleje i betjeningspanelet lyser, eller der opfordres til maskinpleje i frontdisplayet, så udfør maskinpleje **uden service**. Efter maskinplejen er udført, slukker indikatoren i betjeningspanelet.

Hvis opvaskemaskinen ikke har nogen hukommelsesfunktion, så følg instruktionerne for brug på maskinplejemidlerne.



## Anvisninger

- Fjern groft snavs indvendigt i maskinen med en fugtig klud.
- Udfør programmet i forbindelse med et maskinplejemiddel og uden service.
- Anvend et specielt maskinplejemiddel og ikke noget opvaskemiddel.
- Følg sikkerhedshenvisningerne og instruktionerne for brug på maskinplejemidlernes emballage.
- \* Efter tre opvaske slukker indikatoren i betjeningspanelet automatisk, også hvis maskinplejen ikke blev udført.

\* afhængigt af din opvaskemaskines udstyrsvariante

## Specialsalt og afspændingsmiddel

Påfyld specialsalt og/eller afspændingsmiddel, så snart indikatorerne for påfyldning i betjeningspanelet **8** og **9** lyser.

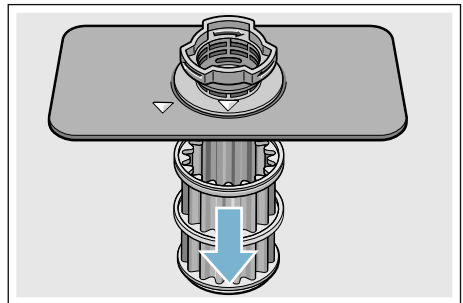
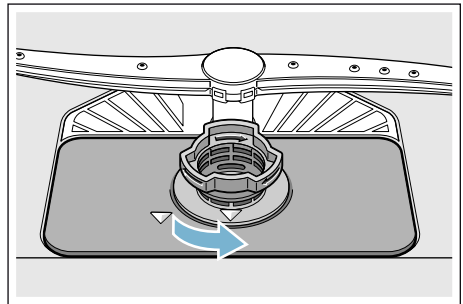
## Sier

Sierne **27** holder grov snavs i opvaskevandet væk fra pumpen. Dette snavs kan medføre, at sierne tilstoppes af og til.

Sisystemet består af en

- grov si
- flad fin si
- mikrosi

1. Kontrollér sierne for snavs, hver gang maskinen har været i brug.
2. Drej sicylinderen løs som vist på billedet og tag sisystemet ud.



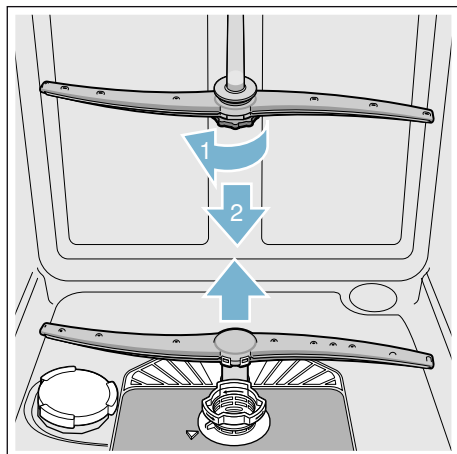
3. Fjern evt. rester og rengør sierne under rindende vand.
4. Samle sisystemet igen i omvendt rækkefølge og kontrollér, at pilmarkeringerne befinder sig ud for hinanden efter lukningen.

**da** Hvad skal jeg gøre, hvis der opstår en fejl?

## Spulearme

Kalk og snavs fra opvaskevandet kan blokere dyser og lejringer i spulearmene [23] og [25].

1. Kontrollér om dyserne på spulearmene er tilstoppet.
2. Skru den øverste spulearm [23] af (1) og træk den nedad (2).
3. Tag den nederste spulearm [25] af opad.



4. Rengør spulearmene under rindende vand.
5. Sæt spulearmene på plads igen og skru dem evt. fast.

## ? Hvad skal jeg gøre, hvis der opstår en fejl?

Mange fejl i dagligdagen kan afhjælpes af brugeren uden brug af kundeservice. Dette sikrer, at maskinen hurtigt kan tages i brug igen. I den efterfølgende oversigt findes mulige årsager til fejlfunktioner og gode tips til, hvordan de afhjælpes.

**Bemærk:** Skulle maskinen blive stående eller ikke starte af uforklarlig grund, mens den kører, gennemfører du først funktionen program afbrydes (reset) → "Betjening af apparatet" på side 27.

### ⚠ Advarsel

**Fagligt ukorrekte reparationer eller brug af ikke originale reservedele kan føre til alvorlige skader og fare for brugeren!**

Få altid reparationer udført af en fagmand. Er det nødvendigt at udskifte en del, skal der altid bruges originale reservedele.

## Afløbspumpe

Madrester eller fremmedlegemer i opvaskevandet, der ikke holdes tilbage af sierne, kan blokere afløbspumpen. Opvaskevandet står så over sien.

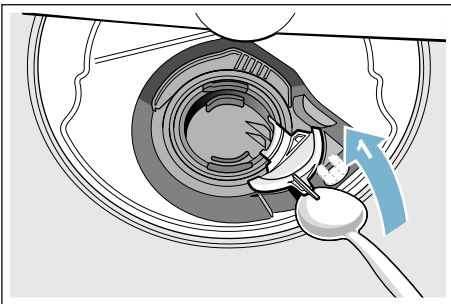
### Advarsel

#### Fare for snit!!

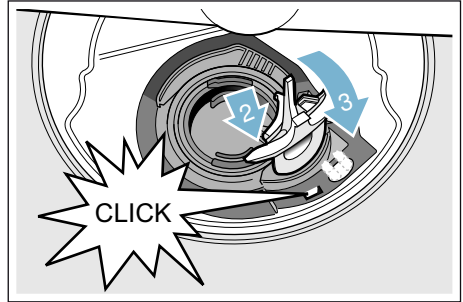
Skarpe og spidse genstande eller glasskår kan blokere afløbspumpen. Fjern altid fremmedlegemer forsigtigt.

#### Sådan rengøres afløbspumpen:

1. Afbryd opvaskemaskinen fra elnettet.
2. Tag over- [22] og underkurven [29] ud.
3. Demonteres sierne [27].
4. Øs vandet væk, brug evt. en svamp.
5. Løft pumpelåget (som vist på billedet) af ved hjælp af en ske. Tag fat omkring pumpelågets forbindelsesstykke og løft det skråt indad (1). Tag låget helt af.



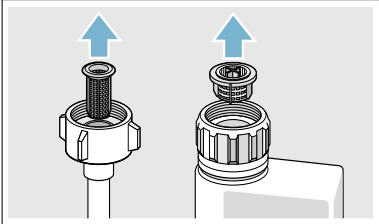
6. Kontroller vingehjulet for fremmedlegemer og fjern i givet fald disse.
7. Anbring pumpelåget i den oprindelige position (2) og tryk det ned, til det falder i hak (3).



8. Sæt sierne i.
9. Sæt kurvene i igen.

**da** Hvad skal jeg gøre, hvis der opstår en fejl?

## Fejltabel

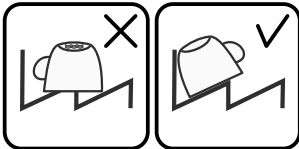
Fejl	Årsag	Afhjælpning
Indikator „Kontrollér vandtilløb“ lyser.	Tilløbsslangen har et knæk.	Træk tilløbsslangen, så der ikke er knæk på den.
	Vandhane er lukket.	Åbn vandhanen.
	Vandhane sidder i klemme eller er tilkalket.	Åbn vandhanen. Flowmængden skal være min. 10 l/min., når der er åbnet for vandtilløbet.
	Sien i vandtilløbet er tilstoppet.	Sluk for maskinen, og træk stikket ud. Luk vandhanen. Skru vandtilslutningen af.  Rengør sien i tilløbsslangen. Skru vandtilslutningen på igen. Kontrollér mht. tæthed. Genopret strømforsyningen. Tænd for maskinen.
Fejlkode <b>E:07</b> lyser.	Opsugningsåbning (på den højre side inde i maskinen) tildækket af servicedele.	Placér servicedele på en sådan måde, at opsugningsåbningen er fri.
Fejlkode <b>E:12</b> lyser.	Varmelegemet er tilkalket eller snavset.	Rengør maskinen med maskinplejemiddel eller afkalkningsmiddel. Brug opvaskemaskinen med afkalkningsanlæg, og kontrollér indstillingen. → "Afkalkningsanlæg/Specialsalt" på side 13
Fejlkode <b>E:14</b> lyser.	Vandbeskyttelsessystem aktiveret.	Luk vandhanen. Ring til kundeservice, og oplys fejlkoden.
Fejlkode <b>E:15</b> lyser.		
Fejlkode <b>E:16</b> lyser.	Konstant vandtilløb.	
Fejlkode <b>E:22</b> lyser.	Sier <b>[27]</b> er snavsede eller tilstoppede.	Rengør sierne. → "Sier" på side 33

\* afhængigt af din opvaskemaskines udstyrsvariant

Fejl	Årsag	Afhjælpning
Fejlkode <b>E:24</b> lyser.	Afløbsslangen har et knæk eller er tilstoppet.	Træk slangen, så der ikke er knæk på den, og fjern evt. rester.
	Vandlåsttilslutningen er stadigvæk lukket.	Kontrollér tilslutningen på vandlåsen, og åbn den evt.
	Afløbspumpens dæksel er løst.	Tryk dækslet rigtigt i hak. → "Afløbspumpe" på side 35
Fejlkode <b>E:25</b> lyser.	Afløbspumpen er blokeret, eller afløbspumpens dæksel sidder ikke rigtigt i hak.	Rengør pumpen, og tryk dækslet rigtigt i hak. → "Afløbspumpe" på side 35
Fejlkode <b>E:27</b> lyser.	Netspændingen er for lav.	Ikke en teknisk fejl, få netspænding og el-installation kontrolleret.
En anden fejlkode vises i taldisplayet. ( <b>E:01</b> til <b>E:30</b> )	Der er sandsynligvis opstået en teknisk fejl.	Sluk for maskinen med TÆND/SLUK-knappen <input type="checkbox"/> . Start maskinen igen efter kort tid. Skulle problemet opstå igen, så luk vandhanen, og træk netstikket ud. Ring til kundeservice, og oplys fejlkoden.
I taldisplayet <input type="checkbox"/> vises <b>L</b> eller <b>H</b> . *	Ingen fejl!	Se turboSpeed 20 min. i kapitlet „Programoversigt“. *
Indikator for påfyldning af salt <input type="checkbox"/> og/eller afspændingsmiddel <input type="checkbox"/> lyser.	Afspændingsmiddel mangler.	Påfyld afspændingsmiddel.
	Salt mangler.	Påfyld specialsalt.
	Sensor erkender ikke salttabletter.	Anvend andet specialsalt.
Indikator for påfyldning af salt <input type="checkbox"/> og/eller afspændingsmiddel <input type="checkbox"/> lyser ikke.	Indikator for påfyldning er slukket.	Aktivering/deaktivering (se kapitel „Afkalkningsanlæg/Specialsalt“ → Side 13 eller „Afspændingsmiddel“ → Side 14).
	Der er stadigvæk nok specialsalt/afspændingsmiddel i maskinen.	Kontrollér indikator for påfyldning, påfyldningsniveauer.
Efter programslut bliver vandet stående i maskinen.	Sisystem eller område under sierne <input type="checkbox"/> er tilstoppet.	Rengør sierne og området under disse.
	Programmet er endnu ikke færdigt.	Vent til programslut, eller gennemfør Reset.

\* afhængigt af din opvaskemaskines udstyrsvariant

**da** Hvad skal jeg gøre, hvis der opstår en fejl?

Fejl	Årsag	Afhjælpning
Service er ikke tørt.	Intet eller for lidt afspændingsmiddel i beholderen.	Påfyld afspændingsmiddel.
	Der er valgt et program uden tørring.	Vælg et program med tørring. → "Programoversigt" på side 24
	Vand har samlet sig i fordybninger på service og bestik.	Sørg for, at service står på skrå, når det stilles ind, stil pågældende servicedele så skråt som muligt. 
	Anvendt kombineret opvaskemiddel har dårlig tørrekapacitet.	Anvend et andet kombi-opvaskemiddel med bedre tørrekapacitet. Ekstra anvendelse af afspændingsmiddel forbedrer tørrekapaciteten.
	Intensiv tørring til øget tørring er ikke aktiveret.	Aktivér intensiv tørring. → "Betjening af apparatet" på side 27
	Service er blevet taget for tidligt ud, eller tørringen var endnu ikke færdig.	Vent til programslut, eller tag først servicet ud 30 min. efter programslut.
	Anvendt øko-afspændingsmiddel har begrænset tørrekapacitet.	Anvend et mærkeafspændingsmiddel. Øko-produkter kan have en begrænset effekt.
Dør åbner ikke ved slut af programmet Eco 50°. Dørspalte ikke indstillet rigtigt.	Indstil døren vha. af monteringsvejledningen, så dørspalten mindst udgør 70 mm og op til 100 mm.	
Plastservice er ikke tørt.	Plast har specielle egenskaber. Plast har en dårligere evne til at holde på varmen og tørrer derfor dårligere.	
Bestik er ikke tørt.	Bestik er sorteret ufordelagtigt i bestikkurven.	Sæt helst hvert bestikstykke separat i, undgå at bestikstykkerne rammer hinanden.
	Bestik er sorteret ufordelagtigt i bestikskuffen.	Sortér bestikket rigtigt, og læg helst hvert bestikstykke separat i.

\* afhængigt af din opvaskemaskines udstyrsvariant

Fejl	Årsag	Afhjælpning
Efter opvasken er maskinen våd indvendig.	Ikke en teknisk fejl.	Som følge af tørreprincippet „Kondensationstørring“ er vanddråberne i beholderen fysisk betinget, og de er også ønsket. Fugtigheden i luften kondenserer på de indvendige sider af opvaskemaskinen, løber ned og pumpes ud.
Madrester på servicet.	Service er placeret alt for tæt, servicekurv er for fuld.	Sæt servicet i maskinen på en sådan måde, at der er nok frirum, og at sprøjtestrålerne kan nå servicets overflade. Undgå at delene rammer hinanden.
	Spulearmdrejning er forhindret.	Sæt servicet i maskinen på en sådan måde, at spulearmdrejningen ikke forhindres.
	Spulearmdyser er tilstoppet.	Rengør spulearmdyserne. → "Rengøring og pleje" på side 31
	Sier [27] er snavsede.	Rengør sierne. → "Rengøring og pleje" på side 31
	Sier [27] er sat forkert i og/eller er ikke faldet rigtigt i hak.	Sæt sierne rigtigt i, og få dem til at falde i hak.
	For svagt opvaskeprogram.	Vælg et stærkere opvaskeprogram. Øg sensorikkens sensibilitet.
	Service er forvasket alt for stærkt, derfor indstiller sensorik på svagt programforløb. Fastsiddende snavs kan til dels ikke fjernes.	Forskyl ikke servicet. Fjern kun grove madrester. Øg sensorikkens sensibilitet. Anbefalet program Eco 50° eller Intensiv.
	Høje, smalle beholdere skylles ikke tilstrækkeligt i hjørnerne.	Stil ikke høje, smalle beholdere alt for meget på skrå og ikke ind i hjørner.
Øverste kurv [22] til højre og venstre er ikke indstillet i samme højde.	Indstil den øverste kurv i samme højde med sidearme.	

\* afhængigt af din opvaskemaskines udstyrsvariant

## da Hvad skal jeg gøre, hvis der opstår en fejl?

Fejl	Årsag	Afhjælpning
Opvaskemiddelrester	Låg på sæbeautomat [31] er blokeret af servicedele, derfor kan låget ikke åbnes helt.	Service dele må ikke rage ud over opvaskemiddeltablettens beholder [24]. Disse kan blokere låget på sæbeautomaten, og det åbnes ikke helt. → "Overkurv" på side 16 Placér ikke servicedele eller duftautomat i opvaskemiddeltablettens beholder.
	Låg på sæbeautomat [31] blokeres af en tablet.	Tabletten skal lægges ind på tværs, ikke på højkant.
	Tabletter er anvendt i lyn- eller kortprogrammet. Opvaskemidlets opløsnings tid nås ikke i det valgte kortprogram.	Opløsnings tid for tabletter er for lang til lyn- eller kortprogrammet. Anvend opvaskepulver eller et stærkere program.
	Opvaskeeffekt og opløsningsadfærd reduceres, jo længere tid opvaskemidlet opbevares, eller opvaskemiddel er meget klumpet.	Skift opvaskemiddel.
Vandpletter på plastdele.	Dråber på plastdelenes overflade kan rent fysisk ikke undgås. Vandpletter ses efter aftørringen.	Anvend et stærkere program (mere vandskift). Sørg for, at service stilles på skrå ind i maskinen. Anvend afspændingsmiddel. Øg evt. afkalkningsindstillingen.
Belægninger i beholder eller på dør, der kan tørres af eller opløses i vand.	Opvaskemidlets indholdsstoffer aflejres. Disse belægninger kan normalt ikke fjernes kemisk (maskinrens, ...).	Skift opvaskemiddelmærke. Rengør maskinen mekanisk.
	Ses en „hvid belægning“ på beholderens bund, er afkalkningsanlægget ikke indstillet helt rigtigt.	Øg afkalkningsindstillingen, og skift evt. opvaskemiddel.
	Låg på saltbeholder [26] er ikke drejet fast.	Drej låget på saltbeholderen rigtigt fast.
	Gælder kun for glas: En begyndende glaskorrosion ser kun ud til at kunne tørres af.	Se „Skader på glas og service“ → Side 16.

\* afhængigt af din opvaskemaskines udstyrsvariant



Fejl	Årsag	Afhjælpning
Hvide belægninger på service, beholder eller dør, der er vanskelige at fjerne.	Opvaskemidlets indholdsstoffer aflejres. Disse belægninger kan normalt ikke fjernes kemisk (maskinrens, ...).	Skift opvaskemiddelmærke. Rengør maskinen mekanisk.
	Hårdhedsområde er indstillet forkert, eller vandets hårdhedsgrad overskrider 50°dH (8,9 mmol/l).	Indstil afkalkningsanlæg iht. brugsvejledning, eller påfyld salt.
	Effekten af 3in1-opvaskemiddel eller bio/øko-opvaskemiddel er ikke stor nok.	Indstil afkalkningsanlæg iht. brugsvejledning, eller anvend separate midler (mærkeopvaskemiddel, salt, afspændingsmiddel).
	Underdosering af opvaskemiddel.	Øg dosering af opvaskemiddel, eller skift opvaskemiddel.
	Det valgte opvaskeprogram er for svagt.	Vælg et stærkere opvaskeprogram.
Rester fra te- eller læbestift på service.	For lav opvasketemperatur.	Vælg et program med højere opvasketemperatur.
	For lidt eller uegnet opvaskemiddel.	Påfyld egnet opvaskemiddel med rigtig dosering.
	Service er forvasket alt for stærkt, derfor indstiller sensorik på svagt programforløb. Fastsiddende snavs kan til dels ikke fjernes.	Forskyl ikke servicet. Fjern kun grove madrester. Øg sensorikkens sensibilitet. Anbefalet program Eco 50°
Farvede (blå, gul, brun) belægninger, der er vanskelige at fjerne eller der ikke kan fjernes, i maskinen eller på service af rustfrit stål.	Lagdannelse af indholdsstoffer fra grøntsager (f.eks. kål, selleri, kartofler, nudler, ...) eller fra postevand (f.eks. mangan).	Kan til dels fjernes med maskinrens eller mekanisk rengøring. Belægninger er ikke sundhedsskadelige.
	Lagdannelse fra metalliske bestanddele på sølv- eller aluminiumsservice.	Kan til dels fjernes med maskinrens eller mekanisk rengøring.
Farvede (gul, orange, brun) aflejringer, der er nemme at fjerne inde i maskinen (især i bundområdet).	Lagdannelse af indholdsstoffer fra madrester og postevand (kalk), „sæbeagtig“.	Kontrollér afkalkningsanlæggets funktion (påfyld specialsalt), hhv. hvis der anvendes kombinerede opvaskemidler (tabletter), må afkalkning aktiveres.
Misfarvning af plastdelene inde i maskinen.	Plastdele inde i maskinen kan misfarves i opvaskemaskinens brugstid.	Misfarvninger er normale og forringer ikke opvaskemaskinens funktion.

\* afhængigt af din opvaskemaskines udstyrsvariant

**da** Hvad skal jeg gøre, hvis der opstår en fejl?

Fejl	Årsag	Afhjælpning
Misfarvning på plastdele.	For lav opvasketemperatur.	Vælg et program med højere opvasketemperatur.
	Service er forvasket alt for stærkt, derfor indstiller sensorik på svagt programforløb. Fastsiddende snavs kan til dels ikke fjernes.	Forskyl ikke servicet. Fjern kun grove madrester. Øg sensorikkens sensibilitet. Anbefalet program Eco 50°
Striber på glas, glas med et metallisk udseende og bestik, der kan fjernes.	Der er anvendt for meget afspændingsmiddel.	Indstil mængden af afspændingsmiddel på lavere trin.
	Afspændingsmiddel er ikke påfyldt, eller indstilling er for lav.	Påfyld afspændingsmiddel, og kontrollér dosering (anbefaling trin 4-5).
	Opvaskemiddelrest i programafsnit Sidste skyl. Låg på sæbeautomat er blokeret af servicedele (låg kan ikke åbnes helt).	Låg på sæbeautomat må ikke hindres af servicedele. Placér ikke servicedele eller duftautomat i opvaskemiddeltablettens beholder.
	Service er forvasket alt for stærkt, derfor indstiller sensorik på svagt programforløb. Fastsiddende snavs kan til dels ikke fjernes.	Forskyl ikke servicet. Fjern kun grove madrester. Øg sensorikkens sensibilitet. Anbefalet program Eco 50°
Begyndende eller allerede eksisterende, irreversibel (der ikke går tilbage) glaspest.	Glas kan ikke tåle opvaskemaskine, kun egnet til opvaskemaskine.	Anvend kun glas, der kan tåle opvaskemaskine. Undgå lang dampfase (ståtid når opvask er færdig). Anvend opvask ved lavere temperatur. Indstil afkalkningsanlæg iht. vandets hårdhed (evt. et trin lavere). Anvend opvaskemiddel med glasbeskyttelseskomponent.
Rustspor på bestik.	Bestik er ikke tilstrækkelig rustbestandigt. Knivklinger er ofte stærkere ramt.	Anvend rustbestandigt bestik.
	Bestik ruster også, hvis rustende dele vaskes med op (grydegreb, beskadigede servicekurve osv.).	Vask ikke rustende dele.
	Der er for meget salt i opvaskevandet, da låget på saltbeholderen ikke er drejet fast, eller fordi salt er blevet spildt.	Drej låget på saltbeholderen godt fast, eller fjern spildt salt.
Maskinen kan ikke tændes eller kan ikke betjenes.	Funktionssvigt.	Afbryd maskinen fra elnettet; træk netstikket ud, eller sluk for sikringen. Vent i mindst 5 sekunder med at tilslutte maskinen til elnettet.

\* afhængigt af din opvaskemaskines udstyrsvariant

Fejl	Årsag	Afhjælpning
Maskinen starter ikke.	Sikringen er ikke i orden i huset.	Kontrollér sikringen.
	Netkablet er ikke sat i.	Sikr, at netkablet er sat helt i bag på maskinen og i stikdåsen. Kontrollér, at stikdåsen fungerer som den skal.
	Maskindøren er ikke lukket rigtigt.	Luk døren.
Program starter af sig selv.	Du har ikke ventet til programslut.	Gennemfør Reset.
Dør åbner ikke automatisk ved slut af programmet Eco 50°.	Eco tørring er deaktiveret.	Aktivér Eco tørring. → "Betjening af apparatet" på side 27
	Tastlås/børnesikring er aktiveret. *	Deaktivér tastlåsen/børnesikringen. * → "Tastlås" på side 8
	Program Eco 50° er ikke valgt.	Vælg program Eco 50°.
	Ekstrafunktioner er valgt.	Fravælg ekstrafunktioner.
	Intensiv tørring er tændt.	Sluk for intensiv tørring.
	Dør er ikke indstillet rigtigt.	Indstil døren vha. monteringsvejledningen, så dørspalten mindst udgør 70 mm og op til 100 mm.
	Dør og dørpakning er snavsede.	Rengør dør og dørpakning med en fugtig klud og en smule opvaskemiddel.
	Dørspalten er blevet indstillet med de forkerte skruer. For lange skruer kan deaktivere Eco tørring, når de skrues i.	Dørspalten skal indstilles med skruer, der har en størrelse på maks. ø 4X30 (følger med leveringen, se monteringsvejledning).
Sikkerhedsanordning slukker for funktionen Eco tørring. Der er sandsynligvis opstået en teknisk fejl.	Ring til kundeservice.	
Døren er vanskelig at åbne.	Børnesikring er aktiveret.	Deaktivér børnesikringen.
Døren kan ikke lukkes.	Dørlås er sprunget om.	Luk døren med øget kraft.
	Døren kan ikke lukkes på grund af forkert montering.	Kontrollér monteringen af maskinen: Dør eller monteringsdele må ikke ramme imod, når den/de lukkes.
Låget på sæbeautomaten kan ikke lukkes.	Sæbeautomat eller lågføring er blokeret af sammenklæbte rester fra opvaskemidlet.	Fjern rester fra opvaskemiddel.

\* afhængigt af din opvaskemaskines understyrvariant

**da** Hvad skal jeg gøre, hvis der opstår en fejl?

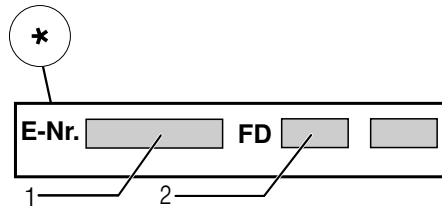
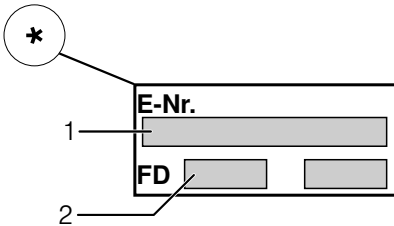
Fejl	Årsag	Afhjælpning
Rester fra opvaskemiddel i sæbeautomaten [31] eller i opvaskemiddeltablettens beholder [24].	Spulearme er blokeret af servicedele, derfor skylles opvaskemiddel ikke ud.	Sikr, at spulearmene roterer frit.
	Sæbeautomat var fugtig ved påfyldning.	Sæbeautomaten skal være tør, når opvaskemiddel fyldes i.
Maskinen standser under programkørsel, eller program svigter.	Dør er ikke lukket helt.	Luk døren.
	Placér ikke servicedele eller duftautomat i opvaskemiddeltablettens beholder. Øverste kurv trykker mod indersiden af døren og forhindrer en sikker lukning af døren.	Kontrollér, om bagvæg trykkes ind på grund af f.eks. stikdåse eller ikke demonteret slangeholder.
	Strøm- og/eller vandtilførsel afbrudt.	Opret strøm- og/eller vandtilførsel.
Slående lyd fra fyldeventiler.	Husinstallationsafhængig, da der ikke er nogen teknisk fejl. Dette påvirker ikke maskinens funktion.	Ingen afhjælpning mulig.
Slående eller klaprende lyd.	Spulearm slår mod service, service er ikke sat korrekt ind.	Sæt servicet i maskinen på en sådan måde, at spulearme ikke rammer servicet.
	Er der ikke meget service i maskinen, rammer vandstrålerne inderkarret direkte.	Sæt mere service i maskinen, eller fordel servicet mere jævnt.
	Lette servicedele bevæger sig under opvasken.	Sæt let service stabilt i maskinen.
Usædvanlig skumdannelse.	Almindeligt opvaskemiddel er kommet i beholderen til afspændingsmiddel.	Påfyld straks afspændingsmiddel i beholderen til afspændingsmiddel.
	Afspændingsmiddel spildt.	Fjern afspændingsmiddel med en klud.

\* afhængigt af din opvaskemaskines udstyrsvariant



## Kundeservice

Kontakt kundeservice, hvis det ikke er muligt at afhjælpe fejlen. Vi finder altid en passende løsning, også for at undgå unødvendige teknikerbesøg. Kontaktdataene for den nærmeste kundeservice findes bag på denne brugsanvisning eller i vedlagte kundeservicefortegnelse. Hvis du kontakter kundeservice, bør du altid oplyse produktionsnummeret (E-Nr. = 1) og fabriksnummer (FD = 2), som begge findes på typeskiltet [33], der sidder på maskinens dør.



### Stol på producentens kompetence.

Kontakt os. Således sikres det, at reparationer gennemføres af instruerede serviceteknikere, der er udstyret med de originale reservedele, der passer til dit hvidevarer.

\* afhængigt af din opvaskemaskines udstyrsvariante



## Opstilling og tilslutning

Opvaskemaskinen skal være tilsluttet korrekt for at kunne fungere fejlfrit. Data vedr. tilløb og fraløb samt de elektriske tilslutningsværdier skal overholde de kriterier, som er fastlagt i de efterfølgende afsnit og montagevejledningen.

### De enkelte monteringskridt skal gennemføres i den angivne rækkefølge:

1. Kontrol af leverance
2. Opstilling
3. Tilslutning afløb
4. Rentvandstilslutning
5. Elektrisk tilslutning

### Leveringsomfang

Kontakt forhandleren, hvor maskinen er købt, eller vores kundeservice i tilfælde af reklamationer.

- Opvaskemaskine
- Brugsvejledning
- Monteringsvejledning
- Kort vejledning\*
- Garanti\*
- Montagemateriale
- Dampbeskyttelsesplade\*
- Gummiskørt\*
- Netkablet

\* afhængigt af din opvaskemaskines udstyr

### Sikkerhedshenvisninger

Læs og overhold venligst sikkerhedsforskrifterne under → "Ved installationen" på side 5.

**da** Opstilling og tilslutning

## Leverance

Opvaskemaskinens funktion er blevet grundigt kontrolleret på fabrikken. Dette kan være årsag til, at der evt. befinder sig små vandskjolder i maskinen. De forsvinder efter første brug.

## Tekniske data

- **Vægt:**  
Maksimum 60 kg.
- **Spænding:**  
220–240 V, 50 Hz eller 60 Hz.
- **Tilslutningsværdi:**  
2,0 - 2,4 kW.
- **Sikring:**  
10/16 A (UK 13 A).
- **Optagen effekt:**  
Slukket tilstand (Po)\* 0,10 W.  
Left on-tilstand (PI)\* 0,10 W.  
\*iht. forordninger (EU) nr.  
1016/2010 og 1059/2010  
Ekstrafunktioner og indstillinger kan forøge den optagne effekt.
- **Vandtryk:**  
Mindst 0,05 MPa (0,5 bar), maks. 1 MPa (10 bar).  
Ved højere vandtryk:  
Forkobles en trykreduktionsventil.
- **Tilløbsmængde:**  
Min. 10 liter/minut.
- **Vandtemperatur:**  
Koldt vand.  
Ved varmt vand:  
Maksimal temperatur 60 °C.
- **Kapacitet:**  
12–15 kuverter (afhængigt af din opvaskemaskines udstyr)

## Opstilling

De krævede monteringsmål fremgår af monteringsanvisningen. Opstil maskinen vandret ved hjælp af de justerbare fødder. Kontrollér at maskinen står sikkert.

- Indbygningsmodeller og integrerede modeller, der senere opstilles som gulvmodel, skal sikres, så de ikke kan vælte, f. eks. ved at skrue dem fast til væggen eller montere dem under en gennemgående arbejdsplade, der er skruet fast til naboskabene.
- Maskinen kan uden videre indbygges i et køkkenelement mellem træ- eller plastvægge.

## Tilslutning afløb

1. De krævede arbejdsskridt fremgår af monteringsanvisningen. Der kan evt. monteres en sifon med afløbsstuds.
2. Forbind afløbsvandslangen med sifonens afløbsstuds ved hjælp af vedlagte dele.  
Kontrollér, at afløbsslangen ikke er knækket, fastklemt eller slynget ind i sig selv og at et låg i afløbet ikke forhindrer, at vandet kan løbe ud!

## Rentvandstilslutning

1. Forbind rentvandstilslutningen med vandhanen ved hjælp af vedlagte dele iht. montagevejledningen. Kontrollér at rentvandstilslutningen hverken er knækket, kommet i klemme eller slynget ind i sig selv.
2. Når maskinen skiftes, skal der altid anvendes en ny vandtilløbslange.

### Vandtryk:

Mindst 0,05 MPa (0,5 bar), maks. 1 MPa (10 bar).

Ved højere vandtryk:

Forkobles en trykreduktionsventil.

### Tilløbsmængde:

Min. 10 liter/minut.

### Vandtemperatur:

Koldt vand.

Ved varmt vand:

Maksimal temperatur 60 °C.

## Varmtvandstilslutning\*

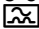
\* afhængigt af din opvaskemaskines udstyrsvariant

Opvaskemaskinen kan tilsluttes til koldt vand eller varmt vand op til maks. 60 °C. Tilslutning til varmt vand anbefales, hvis dette står til rådighed fra en energetisk fordelagtig varmtvandsforsyning og egnet installation f.eks. et solenergianlæg med cirkulationsledning. Derved spares energi og tid. Med indstillingen Varmt vand **R:0** i kan maskinen afstemmes optimalt til drift med varmt vand. Det anbefales at indstille en vandtemperatur (temperatur på det indløbende vand) på mindst 40 °C og maks. 60 °C. En tilslutning til varmt vand kan ikke anbefales, hvis vandet kommer fra en elektrisk vandvarmer.

### Sådan ændres indstillingen Varmt vand:

1. Tænd for TÆND/SLUK-knappen  1.
2. Hold programtasten  A trykket ind, og tryk på START-tasten  6, indtil **H:0**... vises i displayvinduet.
3. Slip de to taster. Lysindikatoren til tasten  A blinker, og i displayvinduet  10 lyser værdien **H:0**....
4. Tryk på programtasten  A flere gange, indtil den fabriksindstillede værdi **R:00** vises i displayvinduet  10.
5. Indstillingen Varmt vand kan slukkes **R:00** eller tændes **R:0** i ved at trykke på tasten  C.
6. Tryk på START-tasten  6. Den indstillede værdi er gemt i hukommelsen.

## Elektrisk tilslutning

- Tilslut kun maskinen til vekselspænding i et område mellem 220 V og 240 V og 50 Hz eller 60 Hz via en forskriftmæssigt installeret stikdåse med jordleder. Nødvendig sikring se typeskilt [33].
- Stikdåsen skal være anbragt i nærheden af skabet og være frit tilgængelig også efter monteringen. Hvis stikket ikke er frit tilgængeligt efter monteringen, kræver de gældende sikkerhedsforskrifter, at der installeres en flerpolet afbryder med en kontaktåbning på mindst 3 mm.
- Ændringer på tilslutningen må kun foretages af en fagmand.
- En forlængelse af nettilslutningsledningen må kun købes hos serviceteknikeren.
- Anvendes et HFI-relæ, skal det være af typen . Kun et sådant relæ sikrer, at de gældende forskrifter opfyldes.
- Maskinen er udstyret med et vandsikkerhedssystem. Vær opmærksom på, at dette kun fungerer, **når** strømforsyningen er tilsluttet.



### Advarsel

#### Fare for elektrisk stød!

Apparatet er udstyret med et EU-Schuko-stik (sikkerhedsstik). For at sikre korrekt jordforbindelse i stikkontakter i Danmark skal apparatet tilsluttes med en egnet stik-adapter. Denne adapter (tilladt til maks. 13 ampere) kan bestilles via kundeservice (reservedel nr. 616581).

## Demontering

### Overhold også her den rækkefølge, der gælder for de enkelte arbejds-kridt.

1. Afbryd apparatets forbindelse til strømforsyningsnettet.
2. Luk for vandhanen.
3. Løsn tilslutningen til afløb- og rentvand.
4. Løsn fastgørelsesskruerne til møbeldelene.
5. Demonter sokkelbrættet, hvis et sådant findes.
6. Træk maskinen ud samtidigt med at slangen trækkes forsigtigt med ud.



## Transport

Tøm opvaskemaskinen, og sikr de løse dele.

### Overhold følgende skridt, når maskinen tømmes:

1. Åbn vandhanen.
2. Tænd for TÆND/SLUK-knappen  1.
3. Vælg det program, der har den højeste temperatur.  
I displayvinduet  10 vises den planlagte programtid.
4. Tryk på START-tasten  6.  
Programmet starter.
5. Tryk efter ca. 4 minutter på START-tasten  6, indtil 0:0 i vises i displayvinduet.  
Efter ca. 1 minut vises 0:00 i displayvinduet.
6. Sluk for TÆND/SLUK-knappen  1.
7. Luk vandhanen, løsn tilløbsslangen, og lad det resterende vand løbe ud.

**Bemærk:** Transportér kun opvaskemaskinen opretstående, så overskydende vand ikke trænger ind i maskinstyringen og medfører fejl i afviklingen af programforløb.

## Frostsikkerhed

Står maskinen i et frosttruet rum (f. eks. sommerhus), skal maskinen tømmes helt (se „Transport“).

Vores almindelig garanti på maskinen omfatter også følgende:

1. Hvis en fejl i AquaStop systemet er grunden til, at der opstår en vandskade, erstatter vi skader, som måtte være opstået i private husholdninger.  
For at sikre vandsikkerheden skal maskinen være tilsluttet til strømnettet.
2. Denne garanti gælder i hele maskinens levetid.
3. Garantien kan kun gøres gældende, hvis maskinen med AquaStop er opstillet og installeret af en autoriseret installatør iht. vores vejledning. Dette omfatter også korrekt montering af AquaStop forlængerstykket (originalt tilbehør).  
Garantien dækker ikke defekte ledninger eller armaturer til AquaStop tilslutningen på vandhanen.
4. Maskiner med AquaStop skal ikke overvåges, mens de er i gang, og vandhanen behøver ikke at blive lukket, når maskinen er færdig med at vaske.  
Det er kun nødvendigt at lukke for vandhanen, hvis du opholder dig længere tid uden for hjemmet (f. eks. flere ugers ferie).

 Reparationsordre og rådgivning i tilfælde af fejl

DK 44 89 89 85

Kontaktdataene for alle lande findes i vedlagte kundeservice-fortegnelse.

Robert Bosch Hausgeräte GmbH

Carl-Wery-Straße 34

81739 München

Germany

[www.bosch-home.com](http://www.bosch-home.com)



**9001184350**  
(9610) 642 MA