

### Important information – Fig. 1

- This appliance is intended for use up to a maximum height of 2000 metres above sea level.
- The safe operation of this appliance can only be guaranteed if it has been installed to a professional standard in accordance with these installation instructions. The installer shall be liable for damages incurred as a result of incorrect installation.
- Check the appliance for damage after unpacking it. Do not connect the appliance if it has been damaged in transit.
- Before starting up the appliance, remove any packaging material and adhesive film from the cooking compartment and the door.
- Fitted units must be heat-resistant up to 90 °C, and adjacent unit fronts up to 70 °C.
- Do not install the appliance behind a decorative panel. There is a risk of overheating.
- Any cut-outs that need to be made in the units should be made before the appliance is installed. Remove any shavings as they may prevent the electrical components from working properly.
- Wear protective gloves so that you do not cut yourself. Parts that are accessible during installation may have sharp edges.
- For appliances that have a hinged switch panel, make sure that the switch panel does not hit adjacent kitchen units when you open it.
- The power socket for the appliance must either be located in the hatched area **A** or outside of the area where the appliance is installed.
- Secure any unsecured units to the wall using a standard bracket **B**.
- The dimensions in the figures are in mm.

#### ⚠ Wearers of electronic implants!

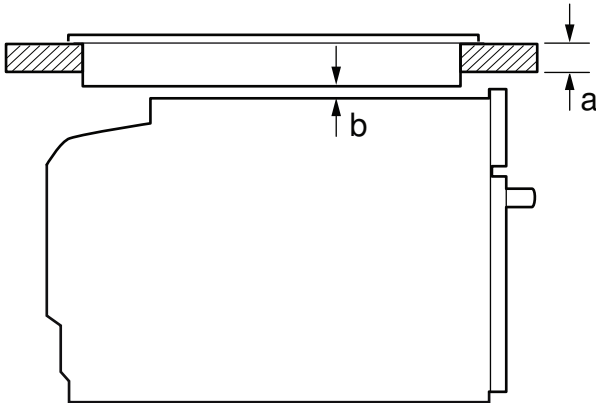
The appliance may contain permanent magnets which may affect electronic implants, e.g. heart pacemakers or insulin pumps. Therefore, during installation, wearers of electronic implants must maintain a minimum distance of 10 cm from the appliance.

### Appliance under worktop – Fig. 2

To ventilate the appliance, the intermediate floor must have a ventilation cut-out.

Secure the worktop to the fitted units.

If the appliance is installed under a hob, the following minimum dimensions must be adhered to (including substructure, if applicable):



Hob type	a	a	b
	Fixed	Flush with surrounding surfaces	
Induction hob	42 mm	43 mm	5 mm
Full-surface induction hob	48 mm	53 mm	5 mm
Gas hob	37 mm	47 mm	5 mm
Electric hob	28 mm	30 mm	2 mm

The minimum worktop thickness **a** results from the minimum required dimension **b**.

Observe the installation instructions for the hob.

### Appliance in a tall unit - Fig. 3

To ventilate the appliance, the intermediate floors must have a ventilation cut-out.

If the tall unit has another back panel in addition to the element back panels, this must be removed.

Only fit the appliance up to a height which allows accessories to be easily removed.

### Corner installation – Fig. 4

To ensure that the appliance door can be opened in a corner installation, take account of dimension **C**. Dimension **D** is dependent on the thickness of the unit front under the handle.

### Connecting the appliance

The appliance corresponds to protection class 1 and must only be operated with a protective earth connection.

The fuse protection must correspond to the power rating specified on the appliance's rating plate and to local regulations.

The appliance must be disconnected from the power supply whenever installation work is being carried out.

The appliance must only be connected with the power cable provided. Connect the power cable to the back of the appliance (listen for the click).

A 3 m power cable can be obtained from the after-sales service. The power cable must only be replaced with a cable from the original manufacturer, which can be obtained from the after-sales service.

When the appliance is installed, protection must be provided against accidental contact in the future.

#### Power cable with a plug with earthing contact

The appliance must only be connected to a properly installed protective contact socket.

If the plug is no longer accessible following installation, an all-pole isolating switch must be present on the installation side with a contact gap of at least 3 mm.

#### Power cable without a three-pin earthed plug

The appliance must only be connected by a licensed professional.

The installation must have an all-pole isolating switch with a contact gap of at least 3 mm. Identify the live and neutral conductors in the mains socket. The appliance may be damaged if it is not connected correctly.

Only connect the hob as shown in the connection diagram. See the rating plate for the voltage. Connect the wires of the mains power cable according to the colour coding: Green/yellow = PE conductor (⊕), blue = neutral conductor, brown = live (external conductor).

#### Only in Sweden, Finland and Norway

The appliance can also be connected using the plug provided which has an earthing contact system. This must still be accessible after installation. If this is not the case, an all-pole isolating switch must be used on the installation side with a contact gap of at least 3 mm.

### Securing the appliance – Fig. 5

1. Fully insert the appliance and centre it.
2. Screw the appliance into place.

The gap between the worktop and appliance must not be sealed by additional strips.

Thermal insulation strips must not be fitted to the side panels of the surround unit.

#### Removal

1. Disconnect the appliance from the power supply.
2. Undo the securing screws.
3. Lift the appliance slightly and then pull it out completely.

## إرشادات مهمة - صورة 1

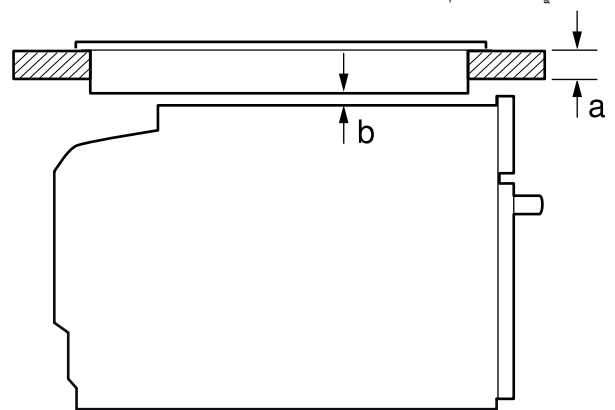
- هذا الجهاز مناسب للاستخدام على ارتفاع حتى 2000 متر فوق مستوى سطح البحر كحد أقصى.
- يُشترط للاستخدام الآمن أن يتم التركيب بشكل سليم حسب إرشادات التركيب هذه، يتحمل فني التركيب المسؤولية عن أية أضرار تنجم عن التركيب الخاطئ.
- افحص الجهاز بعد إخراجه من مواد التغليف، ولا تقم بتوصيل الجهاز في حالة وجود أضرار ناتجة عن عملية النقل.
- قم بإبعاد مواد التغليف والرقاقات اللاصقة من حيز الطهي ومن الباب قبل التشغيل.
- وحدات التركيب يجب أن تتحمل سخونة حتى 90°م، أما واجهات وحدات المطبخ المجاورة فيجب أن تتحمل السخونة حتى 70°م.
- لا تقم بتركيب الجهاز خلف غطاء ديكوري، حيث يكون هناك خطر من جراء السخونة المفرطة.
- قم بإجراء أعمال القطع في وحدة المطبخ قبل تركيب الجهاز. وقم بإزالة النشارة، فقد تؤثر سلبا على الأداء الوظيفي للأجزاء الكهربائية.
- لتجنب الإصابة بجروح قطعية احرص على ارتداء قفازات واقية. الأجزاء التي يمكن الوصول إليها أثناء التركيب يمكن أن تكون حادة الحواف.
- في الأجهزة المزودة بلوحة مفاتيح قابلة للحركة احرص على مراعاة ألا تصطدم لوحة المفاتيح بوحدات المطبخ المجاورة عند الإخراج.
- يجب أن يكون مقيس توصيل الجهاز في نطاق المساحة المظللة **A** أو خارج نطاق منطقة التركيب.
- قم بتثبيت وحدات المطبخ غير المثبتة في الحائط باستخدام الزاوية المتوفرة بالأسواق **B**.
- الأبعاد المبينة بالصور بالمليمتر.

### ⚠ حاملو الأجهزة الإلكترونية الطبية المزروعة!

يمكن أن يحتوي الجهاز على قطع مغناطيسية دائمة قد تؤثر سلبا على الأجهزة الإلكترونية الطبية المزروعة مثل منظم ضربات القلب أو مضخات الأنسولين. لذا حافظ عند التركيب على وجود مسافة لا تقل عن 10 سم نحو الأجهزة الإلكترونية الطبية المزروعة.

## الجهاز أسفل سطح العمل - صورة 2

- لغرض تهوية الجهاز يجب أن يتوفر بالأرضية البينية فتحة قطعية للتهوية.
- قم بتثبيت سطح العمل على وحدة التركيب.
- في حالة تركيب الجهاز أسفل موقد، يجب الالتزام بالأبعاد الدنيا التالية (شاملا الهيكل السفلي عند اللزوم):



نوع الموقد	a	a	b
	تركيب بارز على السطح	تركيب متحاذي مع السطح	
موقد حثي	42 مم	43 مم	5 مم
موقد حثي على كامل السطح	48 مم	53 مم	5 مم
موقد غاز	37 مم	47 مم	5 مم
موقد كهربائي	28 مم	30 مم	2 مم

من واقع الحد الأدنى للمسافة اللازمة **b** يمكن استنتاج الحد الأدنى لسمك سطح العمل **a**.

يراعى دليل تركيب الموقد.

## الجهاز في خزانة مرتفعة - صورة 3

لغرض تهوية الجهاز يجب أن تتوفر بالأرضيات البينية فتحة قطعية للتهوية. إذا كانت الخزانة المرتفعة بها جدار خلفي إضافي فضلا عن الجدران الخلفية الأساسية، فيجب خلع هذا الجدار الإضافي.

قم بتركيب الجهاز على ارتفاع يسمح بإخراج الكماليات بسهولة.

## التركيب في أحد الأركان - صورة 4

كي يتسنى فتح باب الجهاز، احرص عند التركيب في أحد الأركان على مراعاة المقاس **C**. ويتوقف المقاس **D** على سمك واجهة وحدة المطبخ أسفل المقبض.

## توصيل الجهاز

الجهاز مطابق لفئة الحماية 1 ولا يجوز تشغيله إلا في ظل التوصيل بموصل أرضي. ويجب أن تتم عملية التأمين بالمصهر وفقا لبيان القدرة المدون على لوحة الصنع وطبقا للوائح المحلية.

يجب فصل التيار عن الجهاز أثناء إجراء جميع أعمال التركيب.

يجب توصيل الجهاز باستخدام كابل التوصيل المورد فقط. قم بتوصيل كابل التوصيل بالجهة الخلفية للجهاز (صوت كليك!).

يتوفر لدى خدمة العملاء كابل توصيل بطول 3,0 م.

لا يجوز استبدال كابل التوصيل إلا بكابل أصلي، يمكن الحصول عليه من خدمة العملاء.

يجب أن تضمن عملية التركيب الحماية من حدوث تلامس.

## كابل التوصيل بقابس مزود بموصل أرضي

لا يجوز توصيل هذا الجهاز إلا بمقيس مؤرض ومركب بشكل صحيح.

في حالة تعذر الوصول إلى القابس بعد التركيب يجب أن يتوافر في موقع التركيب تجهيزة فصل لجميع الأقطاب بفجوة تلامس لا تقل عن 3 مم.

## كابل التوصيل بدون قابس مزود بموصل أرضي

لا يجوز توصيل الجهاز إلا من قبل فني معتمد.

أثناء التركيب، يجب أن يكون هناك مفتاح فصل لجميع الأقطاب بفتحة تلامس لا تقل عن 3 مم. ويجب تحديد موصل الطور والموصل المحايد («صفر») بمقيس التوصيل. فقد تلحق أضرار بالجهاز في حالة توصيله بشكل خاطئ.

قم بالتوصيل وفقا لمخطط التوصيل فقط. لمعرفة الجهد الكهربائي انظر لوحة الصنع. قم بتوصيل أسلاك كابل التوصيل بالشبكة طبقا لألوان التالية: أخضر - أصفر = موصل أرضي (⊕)، أزرق = (صفر) موصل محايد، بني = الطور (موصل خارجي).

## فقط في السويد وفنلندا والنرويج

يمكن توصيل الجهاز أيضا باستخدام القابس المرفق المزود بنظام تأريض. ويجب أن يظل بالإمكان الوصول إليه بعد التركيب. وإذا لم يكن الحال كذلك، فيجب مرة أخرى استخدام مفتاح فصل لجميع الأقطاب بفتحة تلامس لا تقل عن 3 مم في موقع التركيب.

## تثبيت الجهاز - صورة 5

1. أدخل الجهاز بالكامل وقم بمركزته.

2. أحكم ربط براغي الجهاز.

لا يجوز إحكام غلق الفجوة بين سطح العمل والجهاز بواسطة أشرطة إضافية.

ولا يجوز تركيب أشرطة عزل حراري بالجدران الجانبية للخزانة المحيطة.

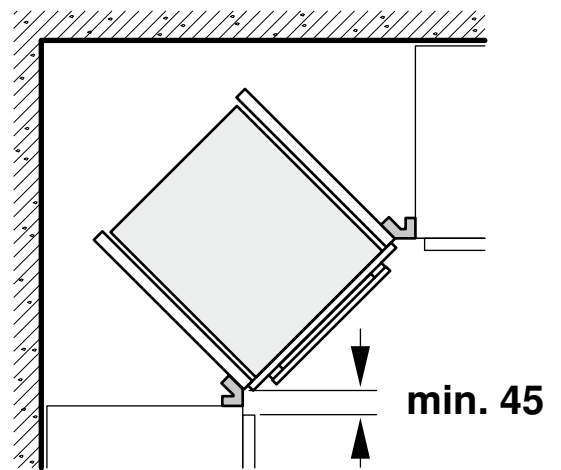
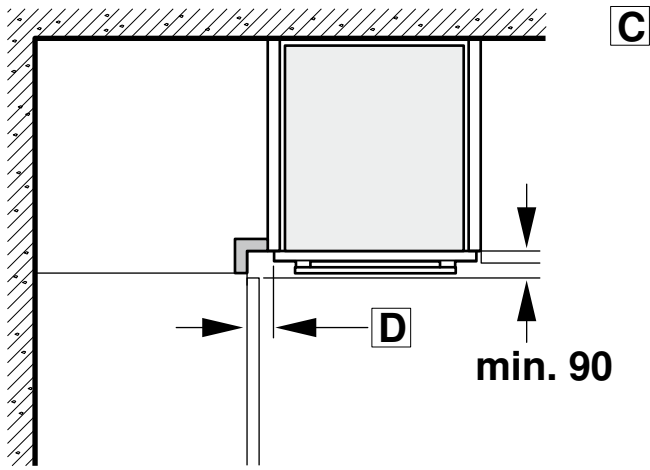
### الفك

1. افصل التيار الكهربائي عن الجهاز.

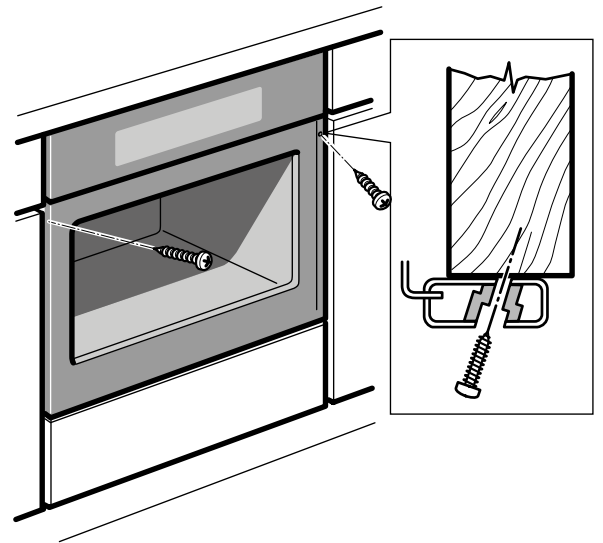
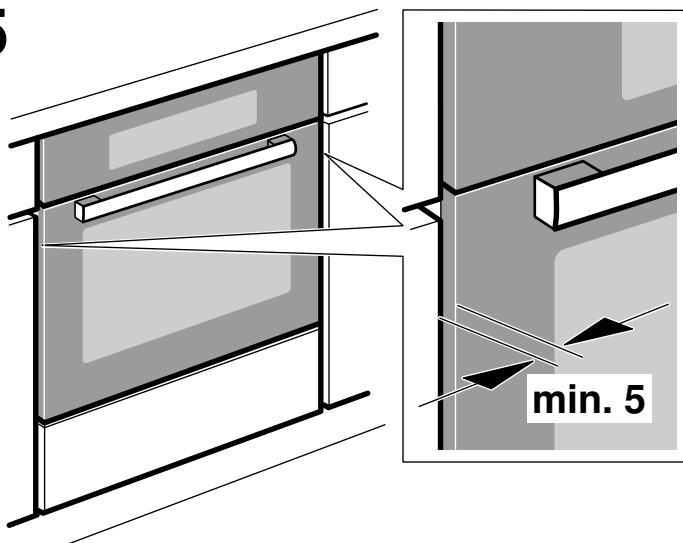
2. قم بحل براغي التثبيت.

3. ارفع الجهاز قليلا واسحبه للخارج تماما.

4

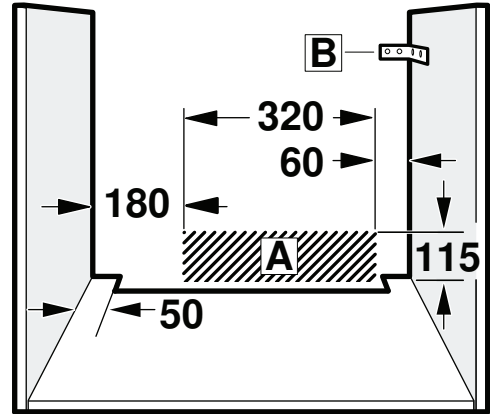
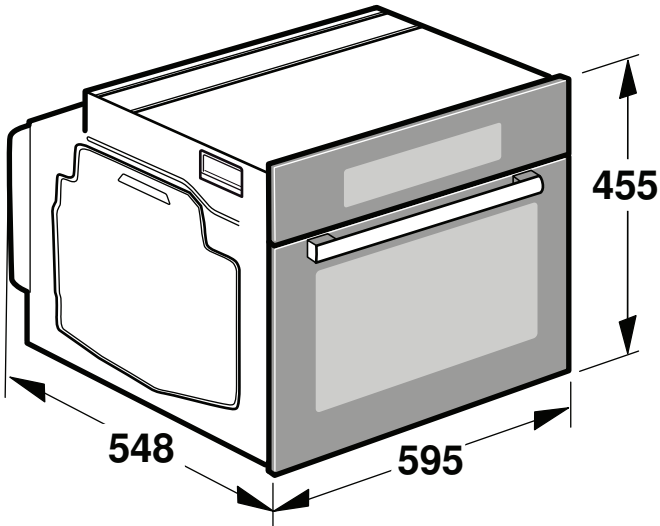


5

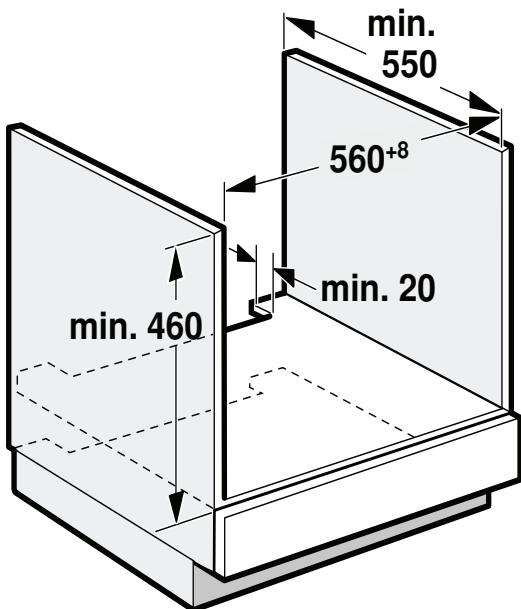




1



2



3

