

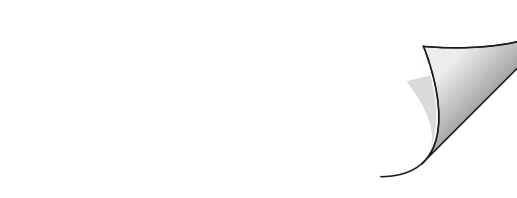
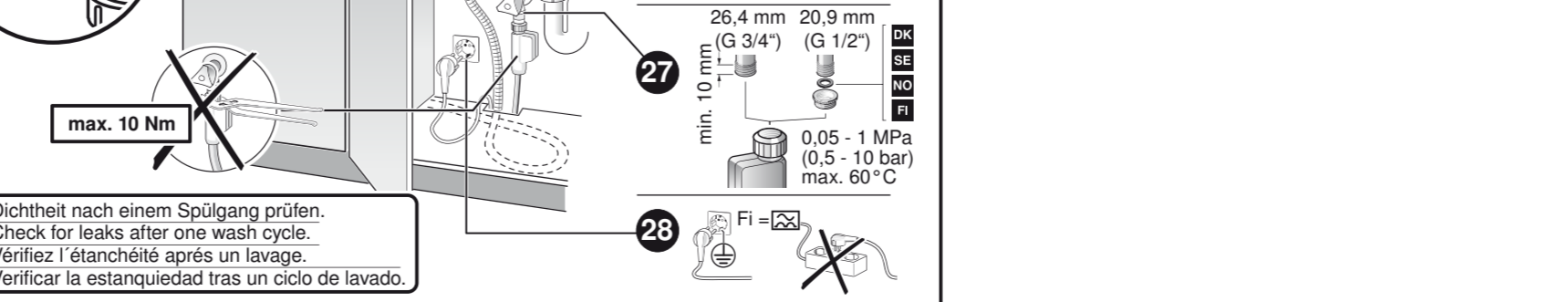
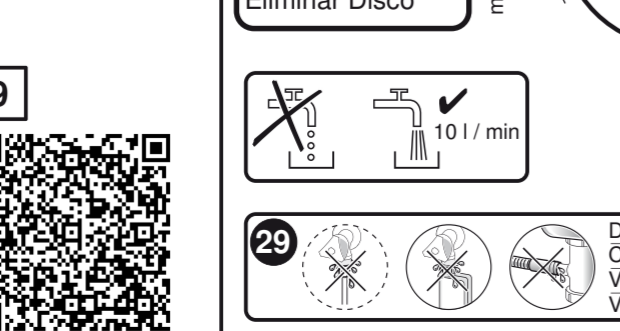
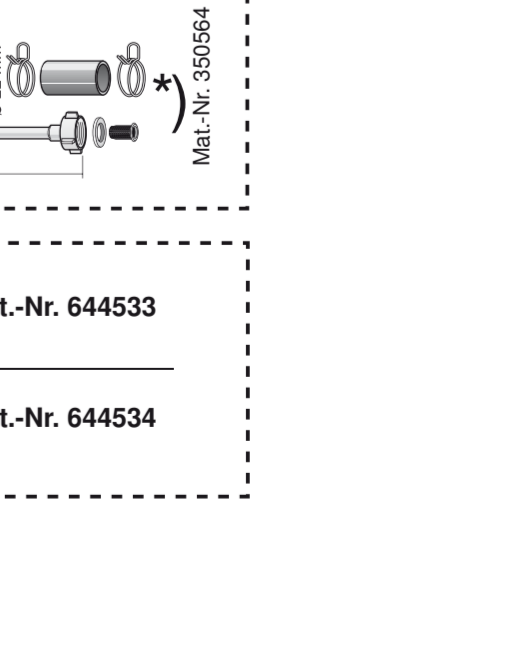
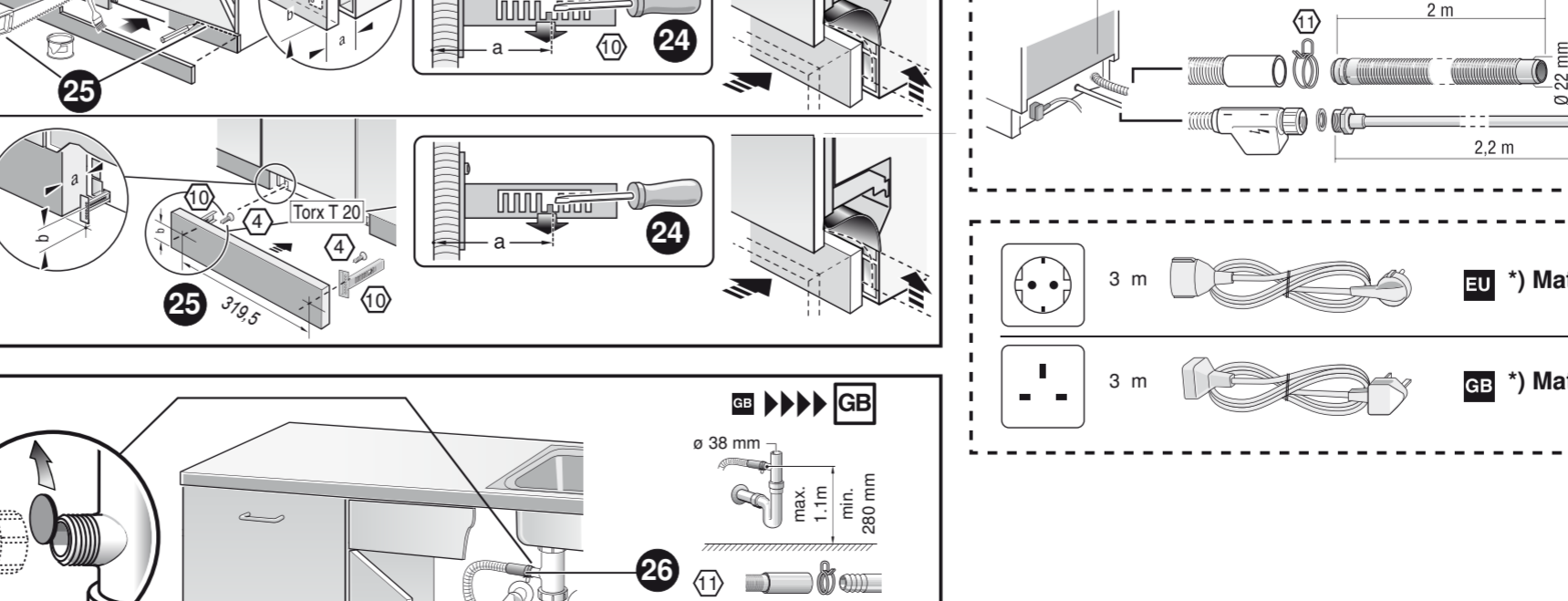
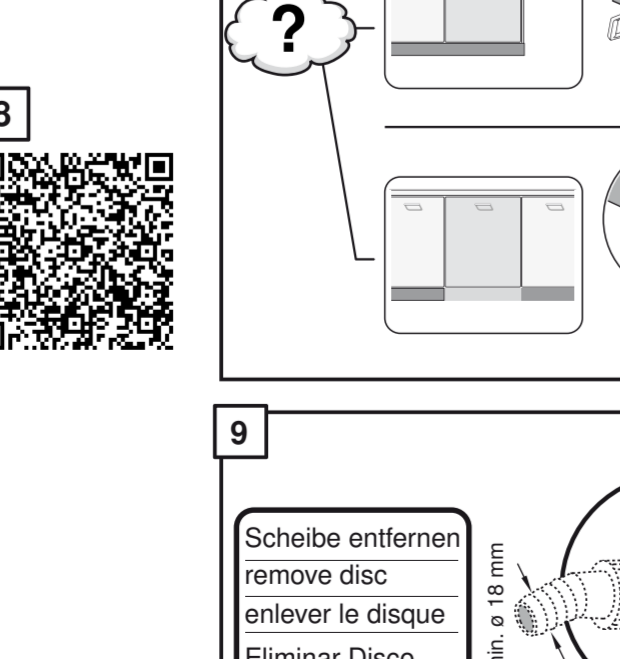
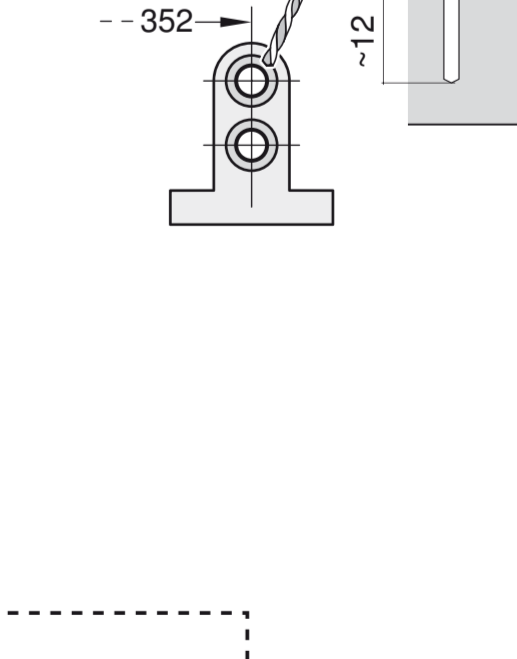
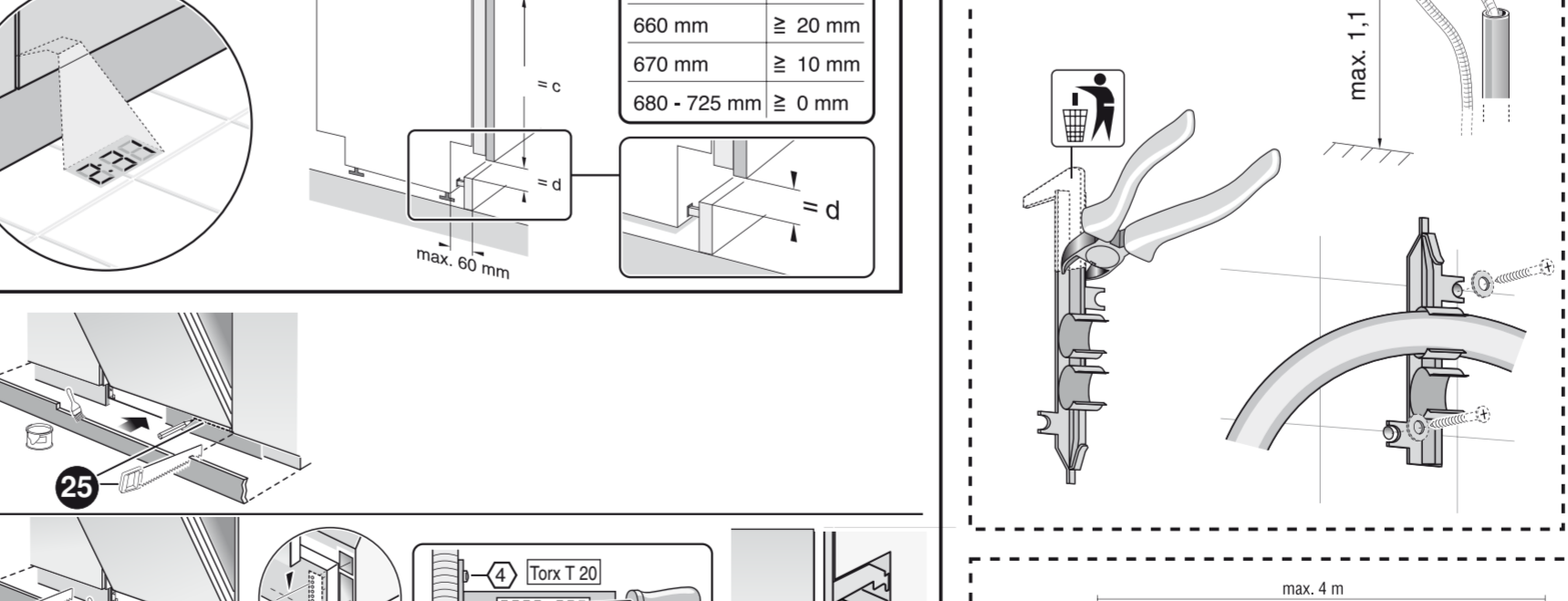
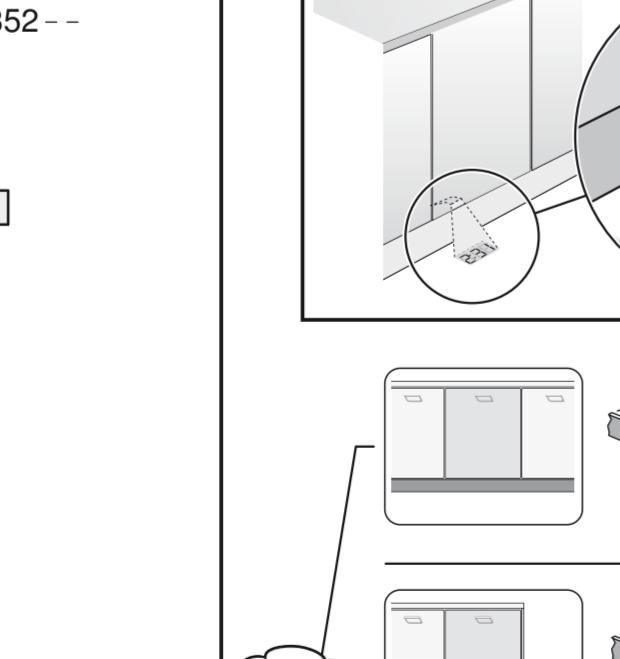
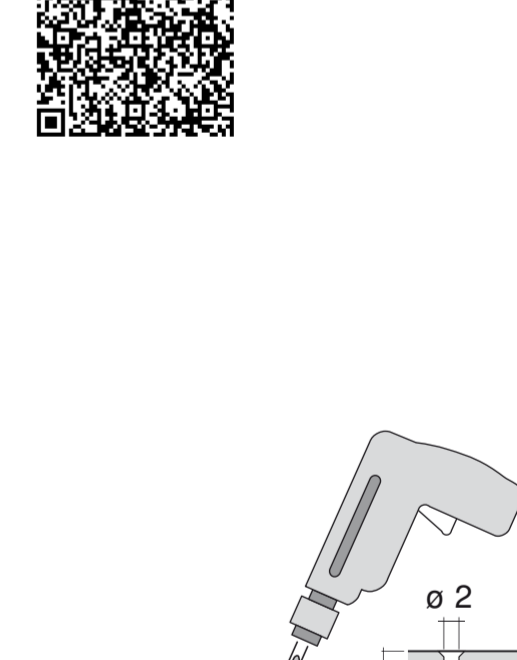
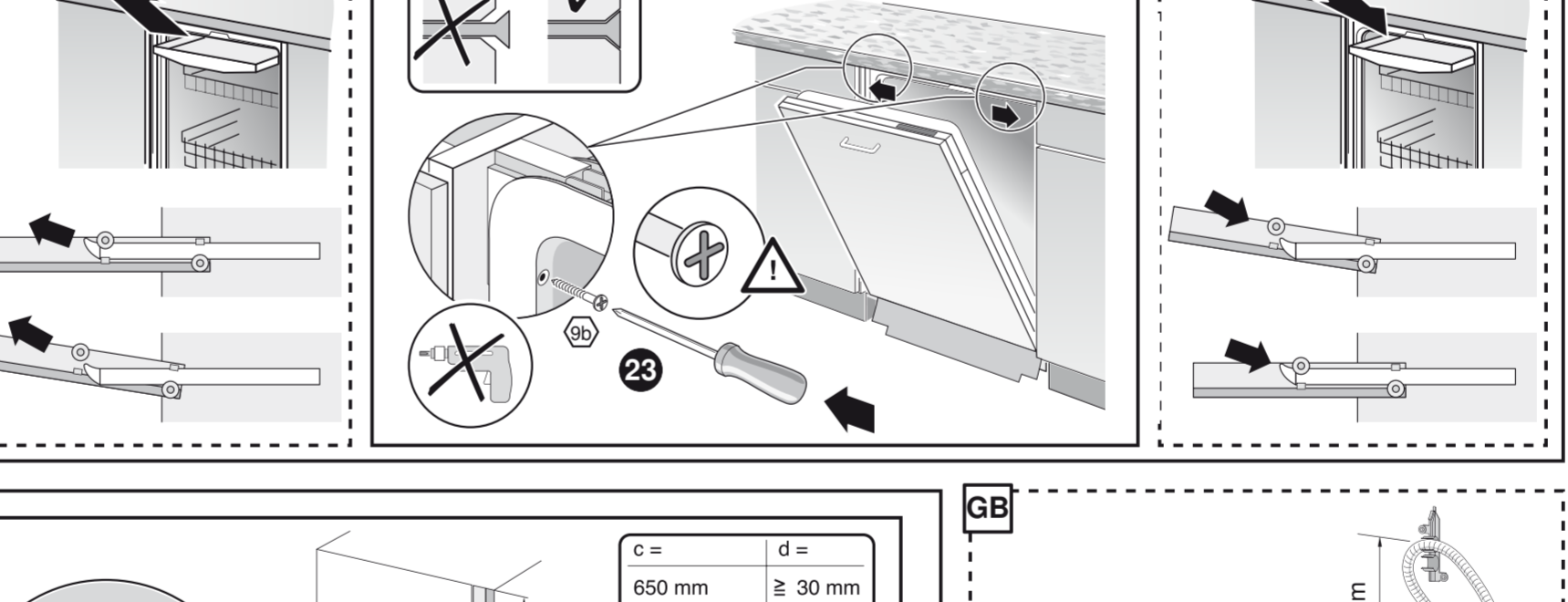
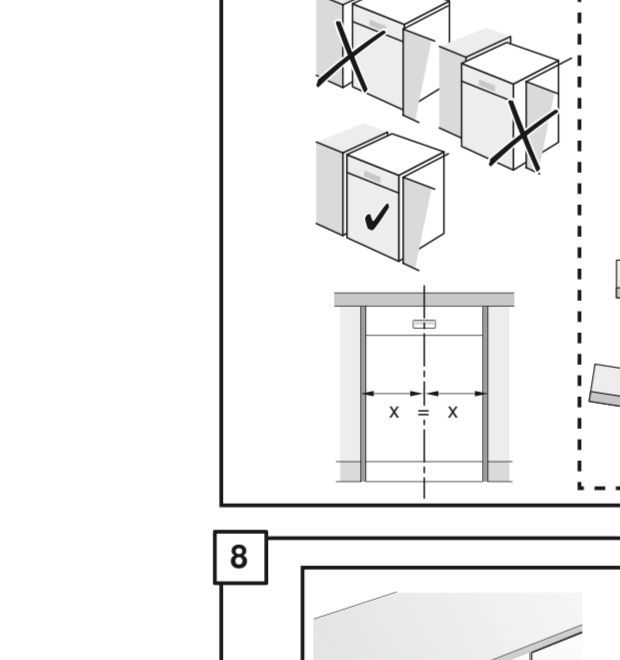
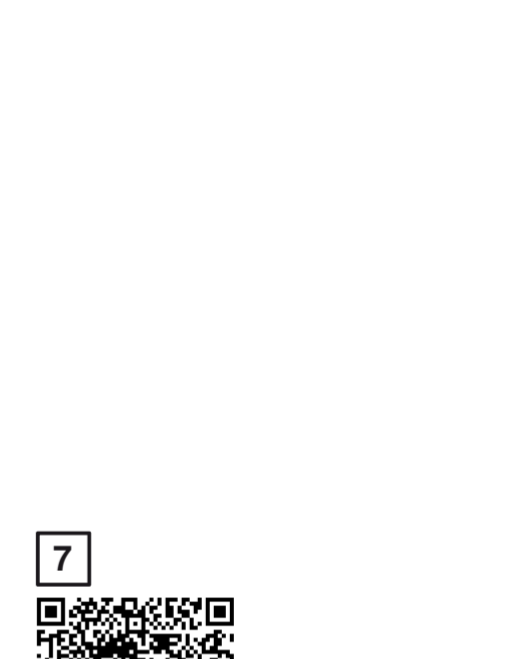
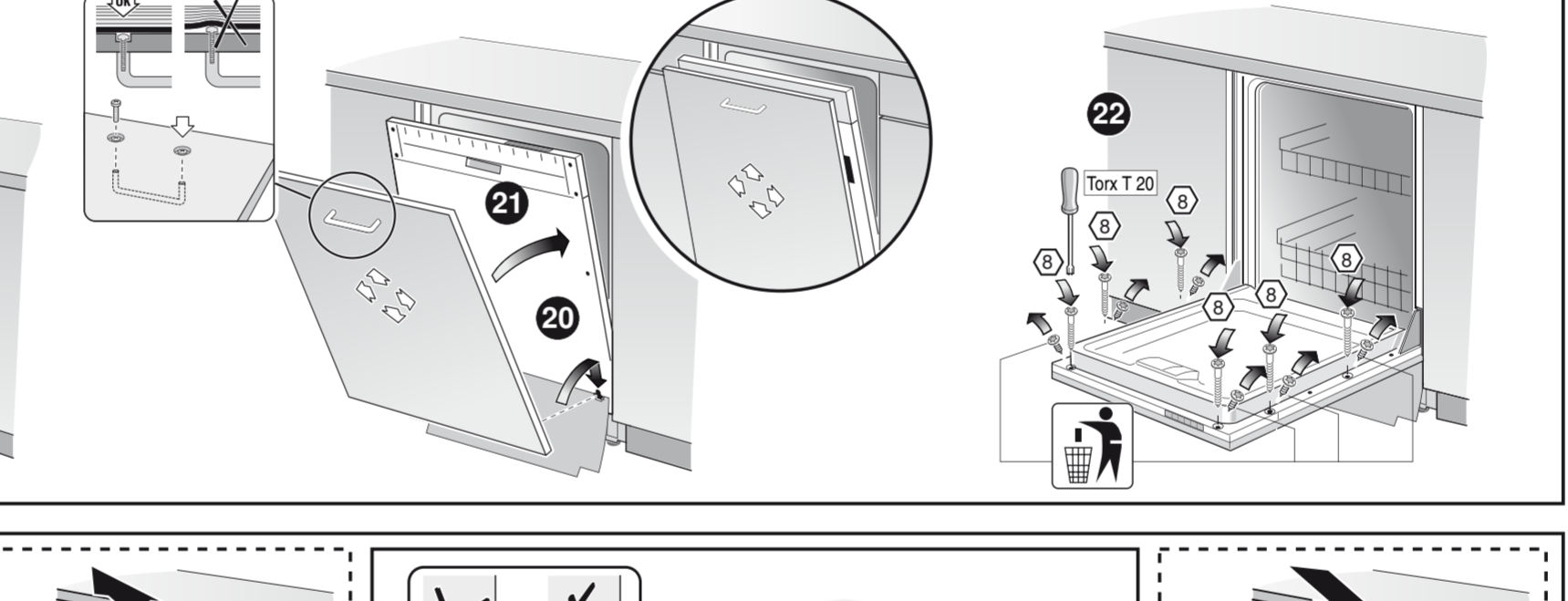
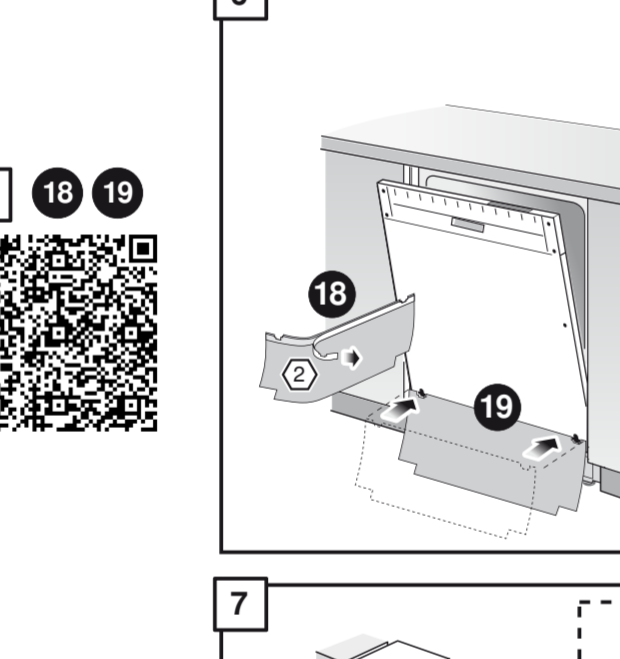
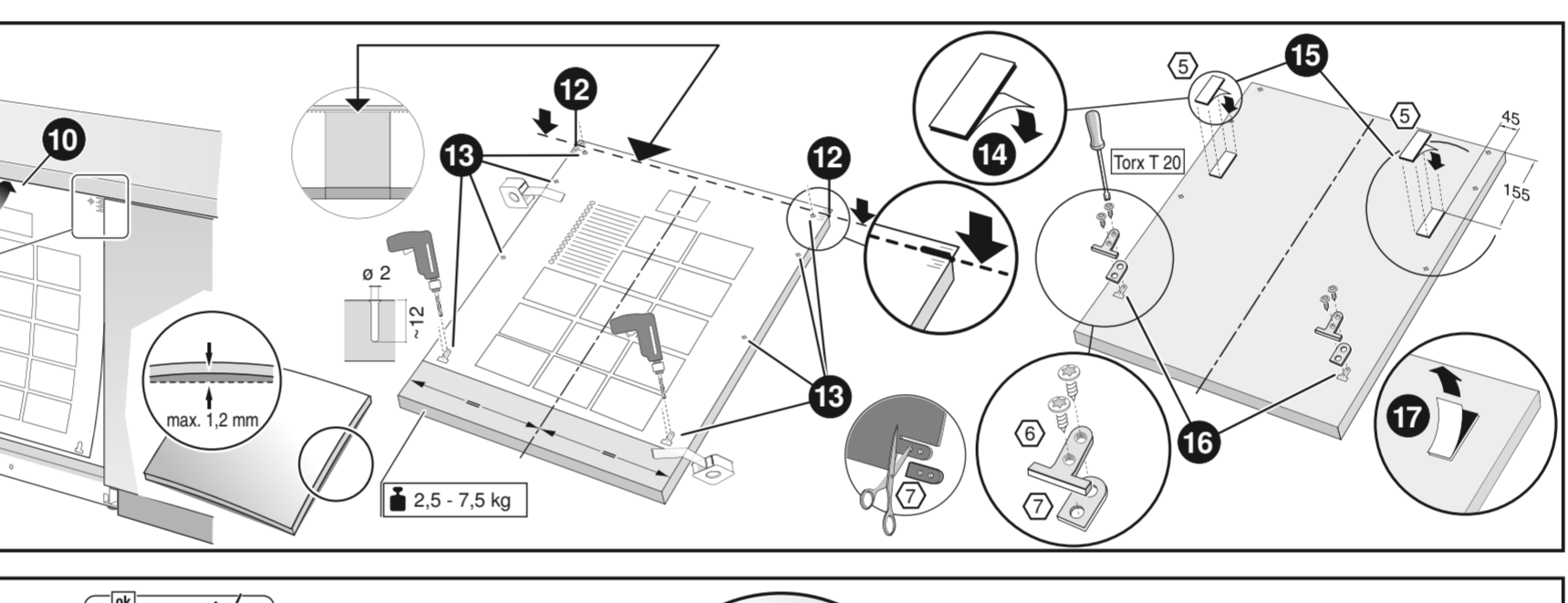
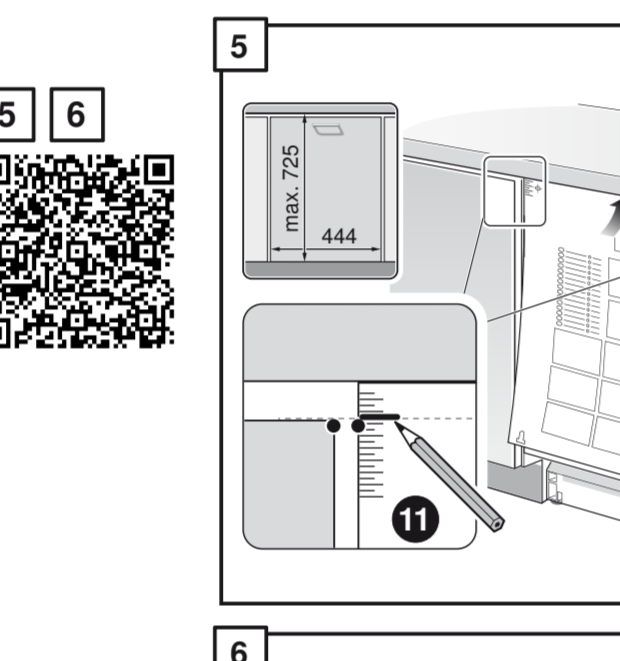
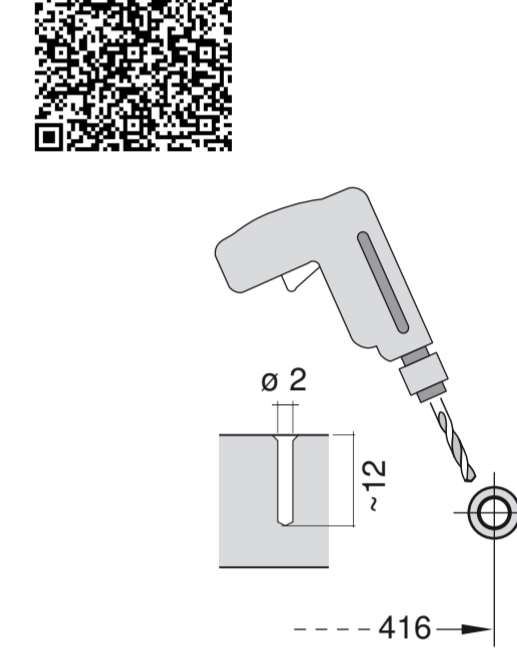
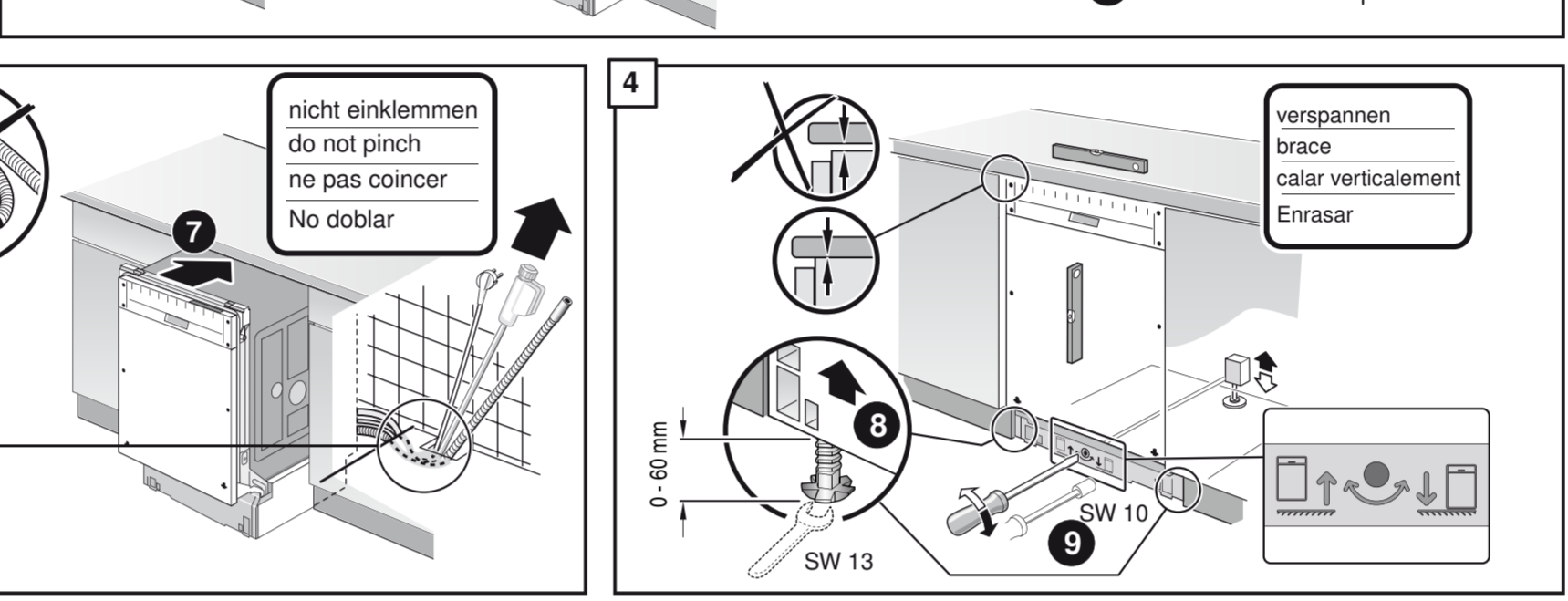
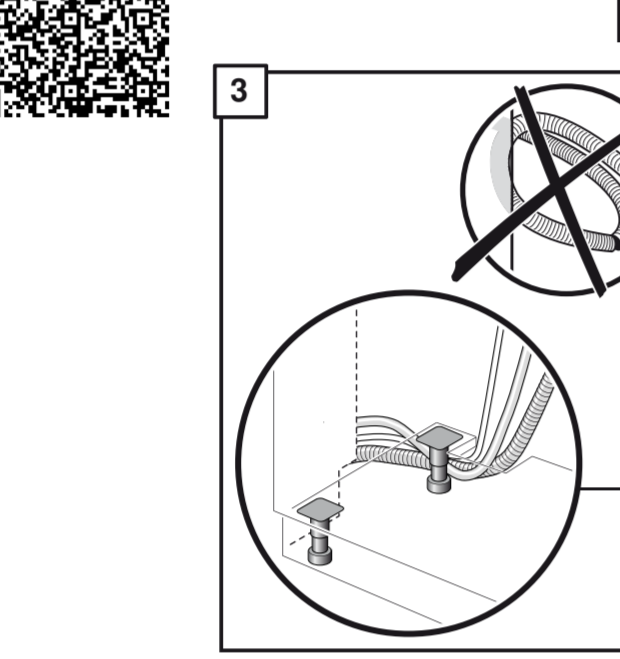
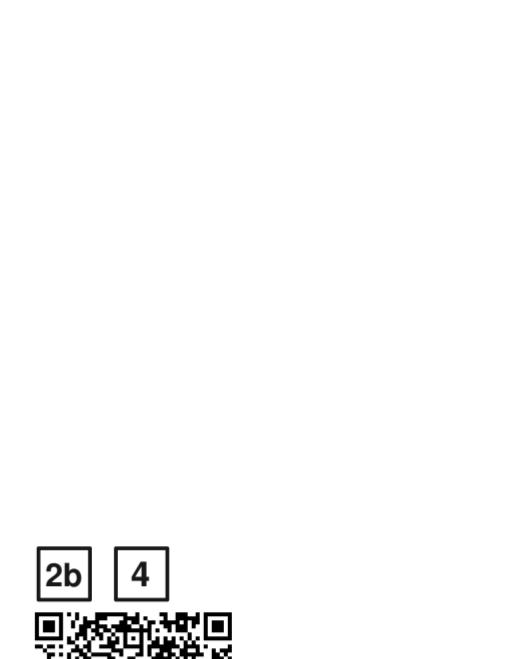
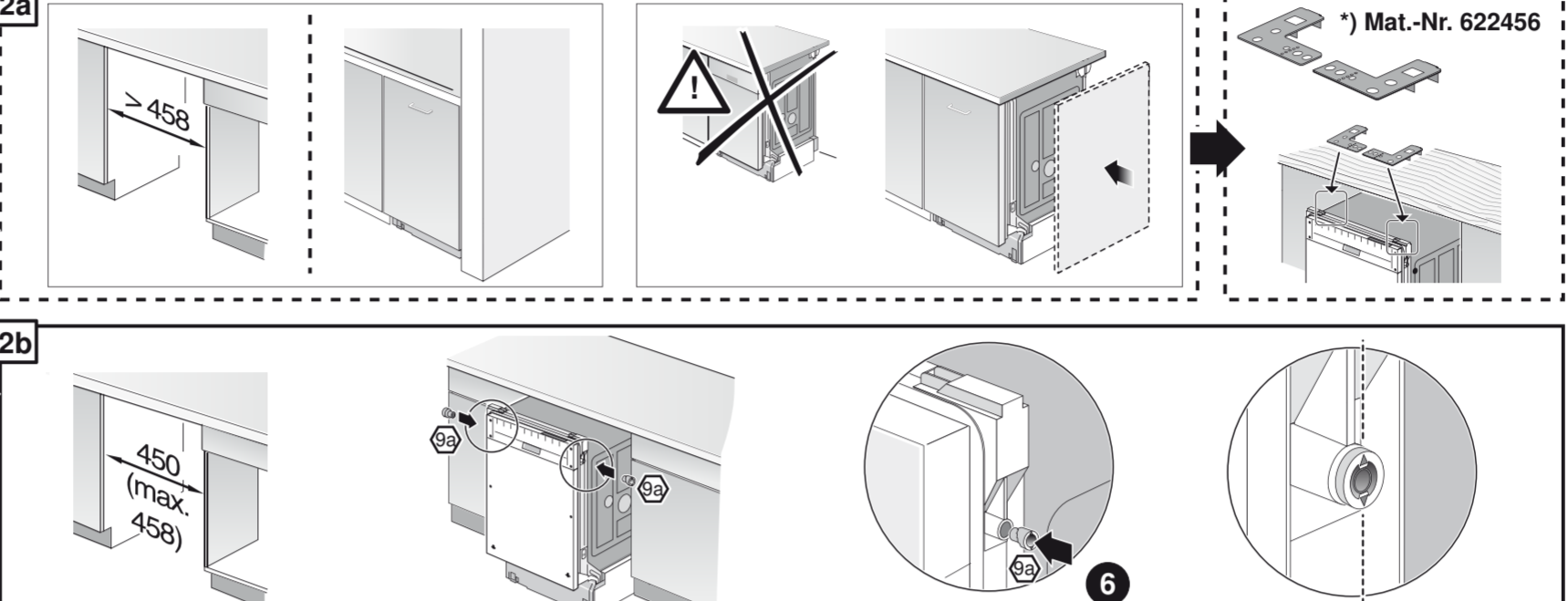
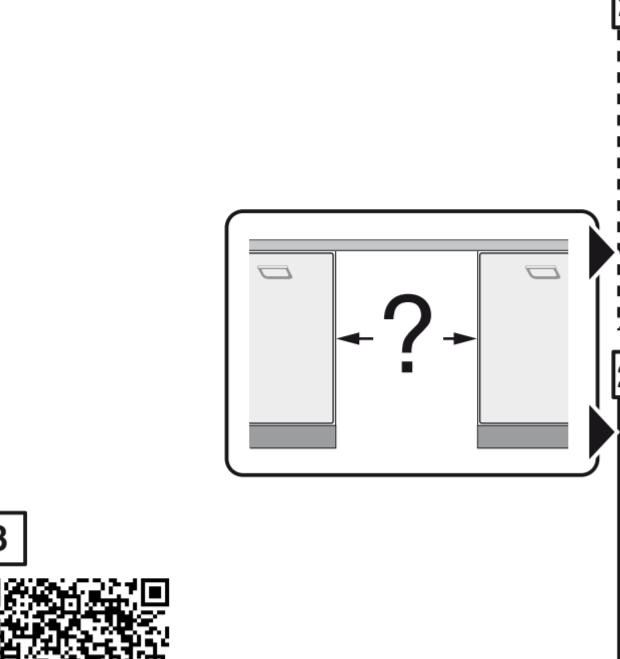
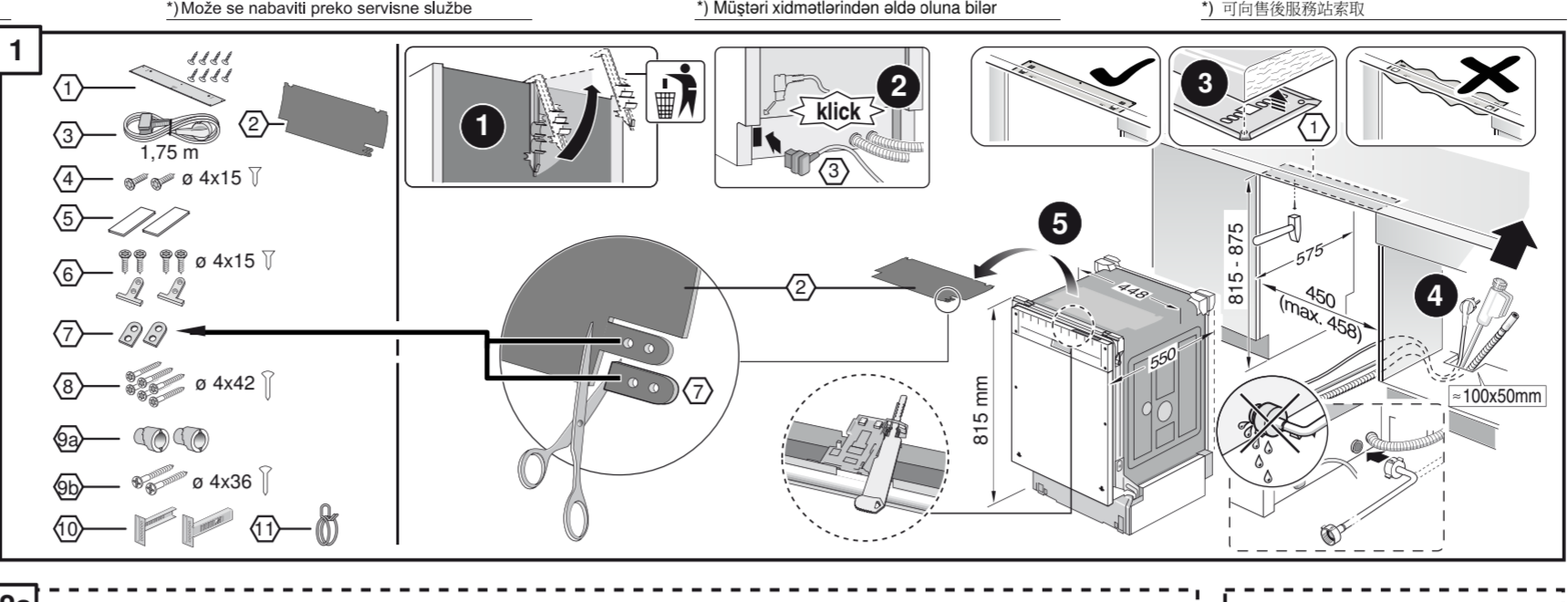
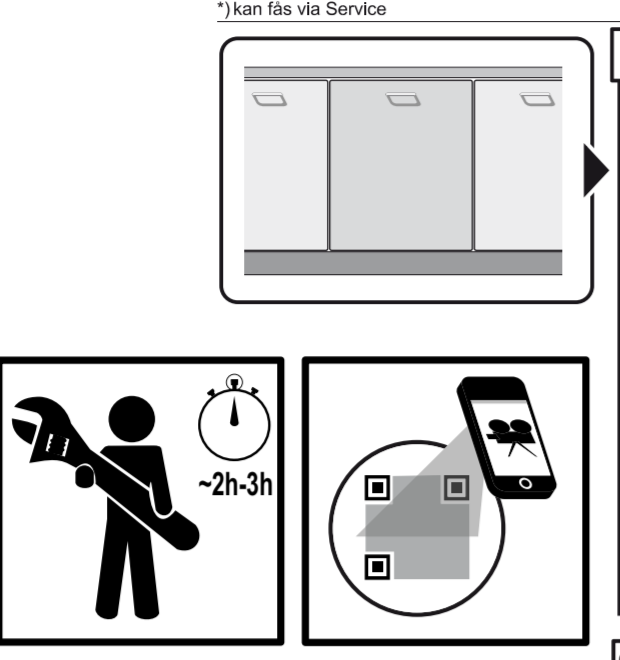
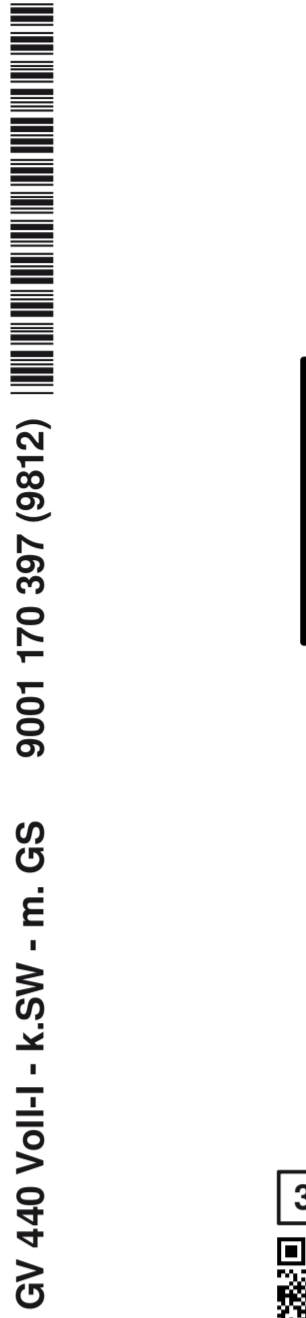
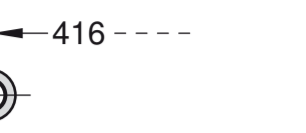
de Montageanleitung
 *) Über Kundendienst erhältlich
fr Installation instructions
 *) Available from customer service
it Notice de montage
 *) Disponibile presso il servizio assistenza clienti
nl Montagevoorschrift
 *) Tegen meerprijs bij de ServiceDienst verkrijgbaar
pl Instrukcja montażu
 *) Dostępna presso il servizio assistenza clienti
pt Instruções de montagem
 *) Pode ser adquirido nos nossos Serviços Técnicos
ro Instrucțiune de montaj
 *) Obținută la serviciul pentru clienți
ru Инструкция по монтажу
 *) Можно приобрести через сервисную службу
sk Uputstvo za montažu
 *) Može se nabaviti preko servisne službe
sv Monteringsanvisning
 *) Kan fås via Service

de Monteringsanvisning
 *) Läsa hos kundservice
fr Montagevoorschrift
 *) Kan ketes hos servicoafdeling
it Aseennuohje
 *) Saatavissa huoltopalvelusta
nl Monteerinstructie
 *) K dispozici přes servisní službu
pl Instrukcja montażu
 *) Do uzyskania w punkcie serwisowym
pt Instruções de montagem
 *) A vevőszolgálaton keresztül kapható:
ro Instrucțiune de montaj
 *) Obținută la serviciul pentru clienți
ru Инструкция по монтажу
 *) Можно приобрести через сервисную службу
sk Uputstvo za montažu
 *) Može se nabaviti preko servisne službe

sl Navodilo za montažo
 *) Lahko nabavite v servisni službi
uk Упутство за монтаж
 *) Можливо отримати через сервісну службу
eu Udhëzues për montim
 *) Sigurohet nëpërmjet servisit
ca Monteeinstrucció
 *) Kaldre klientzuzenabuzelt
lt Montavimo instrukcija
 *) Ji galima gauti klientų aptarnavimo servise
lv Montāžas pamācība
 *) Kaldre klientzuzenabuzelt
hu Instrukcia po montazu
 *) Možno pripocit v servisnom centre
cs Instrukcia z montazu
 *) Možno pripocit v servisnom centre
et Instrukcia z montazu
 *) Možno pripocit v servisnom centre
fi Instrukcia z montazu
 *) Možno pripocit v servisnom centre
de Instrukcia z montazu
 *) Možno pripocit v servisnom centre
es Instrukcia z montazu
 *) Možno pripocit v servisnom centre
fr Instrukcia z montazu
 *) Možno pripocit v servisnom centre
it Instrukcia z montazu
 *) Možno pripocit v servisnom centre
nl Instrukcia z montazu
 *) Možno pripocit v servisnom centre
pl Instrukcia z montazu
 *) Možno pripocit v servisnom centre
pt Instrukcia z montazu
 *) Možno pripocit v servisnom centre
ro Instrukcia z montazu
 *) Možno pripocit v servisnom centre
ru Instrukcia z montazu
 *) Možno pripocit v servisnom centre
sk Instrukcia z montazu
 *) Možno pripocit v servisnom centre
sv Instrukcia z montazu
 *) Možno pripocit v servisnom centre

tr O'natish yo'riqonmasi
 *) mijozlarga xizmat ko'rsatish markazida mavjud
uk Упутство за монтаж
 *) Можливо отримати через сервісну службу
eu Udhëzues për montim
 *) Sigurohet nëpërmjet servisit
ca Monteeinstrucció
 *) Kaldre klientzuzenabuzelt
lt Montavimo instrukcija
 *) Ji galima gauti klientų aptarnavimo servise
lv Montāžas pamācība
 *) Kaldre klientzuzenabuzelt
hu Instrukcia po montazu
 *) Možno pripocit v servisnom centre
cs Instrukcia z montazu
 *) Možno pripocit v servisnom centre
et Instrukcia z montazu
 *) Možno pripocit v servisnom centre
fi Instrukcia z montazu
 *) Možno pripocit v servisnom centre
de Instrukcia z montazu
 *) Možno pripocit v servisnom centre
es Instrukcia z montazu
 *) Možno pripocit v servisnom centre
fr Instrukcia z montazu
 *) Možno pripocit v servisnom centre
it Instrukcia z montazu
 *) Možno pripocit v servisnom centre
nl Instrukcia z montazu
 *) Možno pripocit v servisnom centre
pl Instrukcia z montazu
 *) Možno pripocit v servisnom centre
pt Instrukcia z montazu
 *) Možno pripocit v servisnom centre
ro Instrukcia z montazu
 *) Možno pripocit v servisnom centre
ru Instrukcia z montazu
 *) Možno pripocit v servisnom centre
sk Instrukcia z montazu
 *) Možno pripocit v servisnom centre
sv Instrukcia z montazu
 *) Možno pripocit v servisnom centre

tr O'natish yo'riqonmasi
 *) mijozlarga xizmat ko'rsatish markazida mavjud
uk Упутство за монтаж
 *) Можливо отримати через сервісну службу
eu Udhëzues për montim
 *) Sigurohet nëpërmjet servisit
ca Monteeinstrucció
 *) Kaldre klientzuzenabuzelt
lt Montavimo instrukcija
 *) Ji galima gauti klientų aptarnavimo servise
lv Montāžas pamācība
 *) Kaldre klientzuzenabuzelt
hu Instrukcia po montazu
 *) Možno pripocit v servisnom centre
cs Instrukcia z montazu
 *) Možno pripocit v servisnom centre
et Instrukcia z montazu
 *) Možno pripocit v servisnom centre
fi Instrukcia z montazu
 *) Možno pripocit v servisnom centre
de Instrukcia z montazu
 *) Možno pripocit v servisnom centre
es Instrukcia z montazu
 *) Možno pripocit v servisnom centre
fr Instrukcia z montazu
 *) Možno pripocit v servisnom centre
it Instrukcia z montazu
 *) Možno pripocit v servisnom centre
nl Instrukcia z montazu
 *) Možno pripocit v servisnom centre
pl Instrukcia z montazu
 *) Možno pripocit v servisnom centre
pt Instrukcia z montazu
 *) Možno pripocit v servisnom centre
ro Instrukcia z montazu
 *) Možno pripocit v servisnom centre
ru Instrukcia z montazu
 *) Možno pripocit v servisnom centre
sk Instrukcia z montazu
 *) Možno pripocit v servisnom centre
sv Instrukcia z montazu
 *) Možno pripocit v servisnom centre



372

416

~2h-3h

1

1 2 3 4 5 6 7 8 9 10

1,75 m

Ø 4x15

Ø 4x15

Ø 4x42

Ø 4x36

815 mm

815 - 875

480 (max. 458)

100x50mm

1

416

2a

2b

3

Mat.-Nr. 622456

nicht einklemmen
do not pinch
ne pas coincier
No doblar

450 (max. 458)

6

3

2b 4

5 6 7

416

4

5

verspannen
brace
calar verticalment
Enrasar

0 - 60 mm

SW 13

SW 10

max. 725

444

10

11

5 6 7

416

6

12

13

14

15

16

17

18

19

20

Torx T 20

2,5 - 7,5 kg

416

7

8

21

22

23

24

25

max. 1,2 mm

8

7 21 22

416

9

26

27

28

29

30

31

32

| | |
|--------------|-------|
| c = | d = |
| 650 mm | 30 mm |
| 660 mm | 20 mm |
| 670 mm | 10 mm |
| 680 - 725 mm | 0 mm |

max. 60 mm

Torx T 20

316,5

9

416

10

Scheibe entfernen
remove disc
enlever le disque
Eliminar Disco

min. Ø 18 mm

max. 10 Nm

10 l / min

Dichtheit nach einem Spülgang prüfen.
Check for leaks after one wash cycle.
Vérifiez l'étanchéité après un lavage.
Verificar la estanqueidad tras un ciclo de lavado.

0,05 - 1 MPa
(0,5 - 10 bar)
max. 60°C

Fi

352

10

416

5a

6a

1

4

5a

max. 725

444

10

11

6a

12

13

14

15

16

17

18

19

20

21

22

23

24

25

26

Torx T 20

2,5 - 7,5 kg

372

416

max. 1,2 mm

6a 22 23

7

10

416