

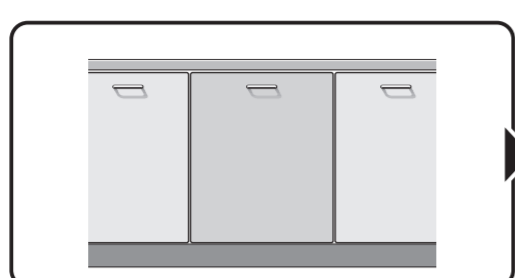
440 Voll-I - k. SW 9001 170 388 (9607)

- de** Montageanleitung  
 \*) Ober Kundendienst erhältlich  
**en** Installation instructions  
 \*) Available from customer service  
**fr** Notice de montage  
 \*) Disponible par le biais du service après-vente  
**nl** Montagevoorschrift  
 \*) Tegen meerprijs bij de Servicedienst verkrijgbaar  
**it** Istruzioni per il montaggio  
 \*) Disponibili presso il servizio assistenza clienti  
**el** Οδηγίες τοποθέτησης  
 \*) Διατίθενται από την υπηρεσία τεχνικής εξυπηρέτησης πελατών  
**es** Instrucciones de montaje  
 \*) Se puede adquirir a través del Servicio de Asistencia Técnica Oficial de la marca  
**pt** Instruções de montagem  
 \*) Pode ser adquirido nos nossos Serviços Técnicos

- sv** Monteringsanvisning  
 \*) Kan fås via Service  
**no** Monteringsanvisning  
 \*) fåes hos kundeservice  
**fi** Asennusohje  
 \*) Saatavissa huoltopalvelusta  
**da** Monteringsvejledning  
 \*) Kan købes hos serviceafdelingen  
**lt** Montaj klavuzu  
 \*) Yetikili servis ūzerinden alınabilir  
**ru** Инструкция по монтажу  
 \*) Можно получить в сервисном центре  
**cs** Montážní návod  
 \*) K dispozici přes servisní službu  
**pl** Instrukcja montażu  
 \*) Do uzyskania w punkcie serwisowym  
**hu** Szerelési utasítás  
 \*) A vevőszolgálaton keresztül kapható:  
**uk** Упуття на монтажу  
 \*) може дізнатись у сервісній службі

- mk** Упатство за монтажа  
 \*) се добива преку службата за купувачи  
**et** Navoidele za montažo  
 \*) Lahko nabavite v servisni službi  
**lv** Uputstvo za montažu  
 \*) Može se nabaviti preko servisne službe  
**et** Monteerimisjuhend  
 \*) Kusige klienditeeninduselt  
**il** Montavimo instrukcija  
 \*) Ja galima gauti klientų aptarnavimo servise  
**lv** Montāžas pamācība  
 \*) Var saņemt servisa dienestā  
**sk** Návod na montáž  
 \*) Dostanete v službe zákazníkom  
**sq** Udhëzues për montim  
 \*) Sigurohet nëpërmjet servisit  
**bs** Uputa za montažu  
 \*) Može se dobiti preko servisne službe  
**fa** راهنمای مونتاژ  
 \*) از مرکز خدمات پس از فروش تهیه فرمایید

- ar** تعليمات التركيب  
 \*) يمكن طلبها من مراكز خدمة العملاء  
**ko** 설치 설명서  
 \*) 고객센터 센터에서 구입 가능  
**zh** 安装说明书  
 \*) 可向售后服务站索取。  
**uk** Інструкція з монтажу  
 \*) Можна отримати через сервісну службу  
**ro** Instrucțiune de montaj  
 \*) obținabilă la serviciul pentru clienți  
**id** Intruksi Pemasangan  
 \*) bisa didapatkan melalui Customer Service  
**kk** Іске қосу туралы нұсқаулар!  
 \*) Сервис қызмет көрсету орталығында алуына жатады



**1**

**2a**

**2b**

**3**

nicht einklemmen  
do not pinch  
ne pas coincer  
No doblar

**4**

verspannen  
brace  
calar verticalment  
Enrasar

**5**

**6**

**7**

**8**

**GB**

**9**

Scheibe entfernen  
remove disc  
enlever le disque  
Eliminar Disco

max. 10 Nm

Dichtheit nach einem Spülgang prüfen.  
Check for leaks after one wash cycle.  
Vérifier l'étanchéité après un lavage.  
Verificar la estanqueidad tras un ciclo de lavado.

max. 4 m

2 m

2.2 m

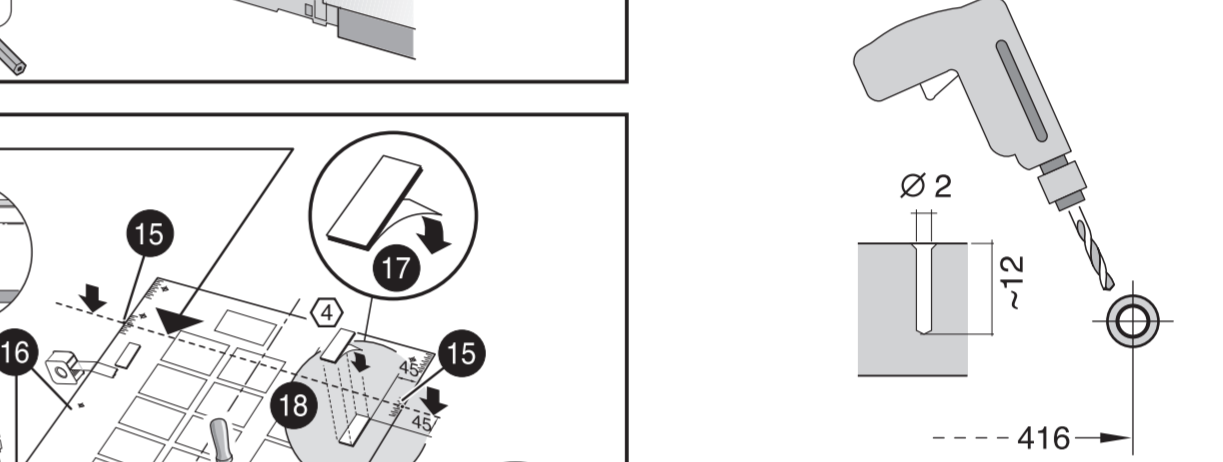
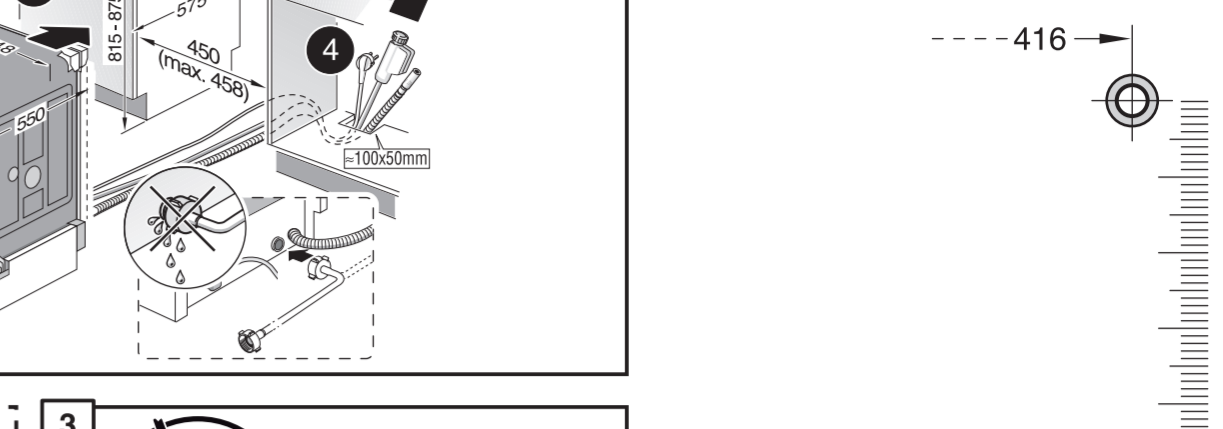
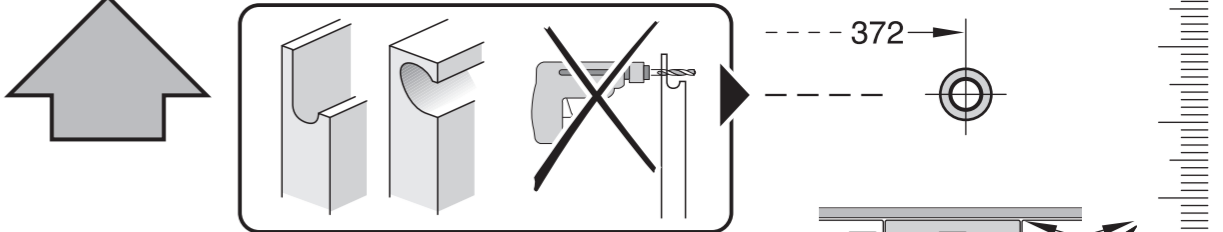
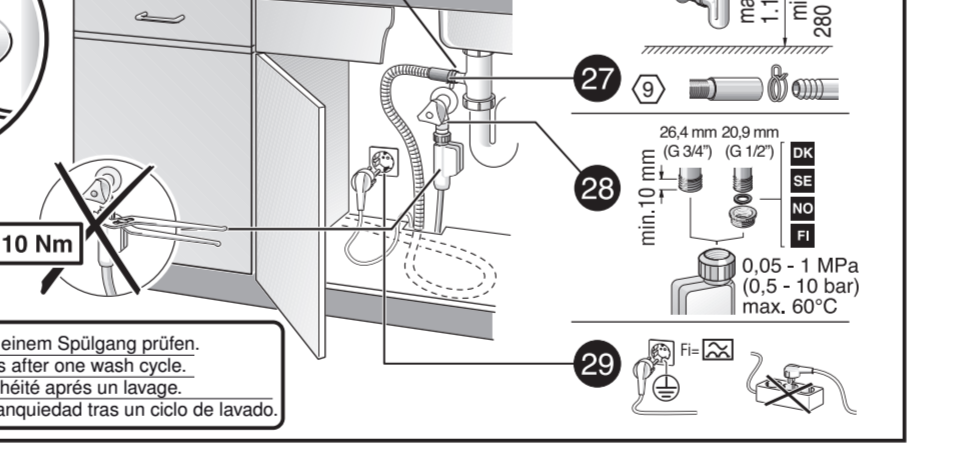
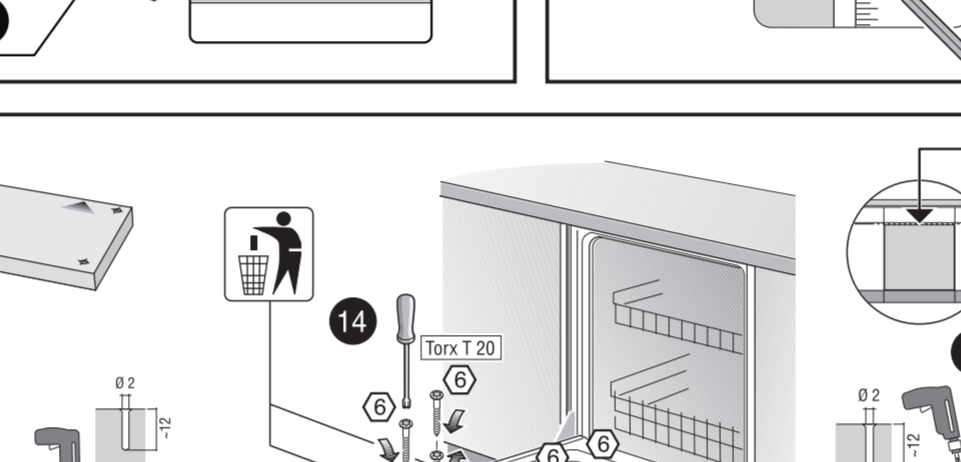
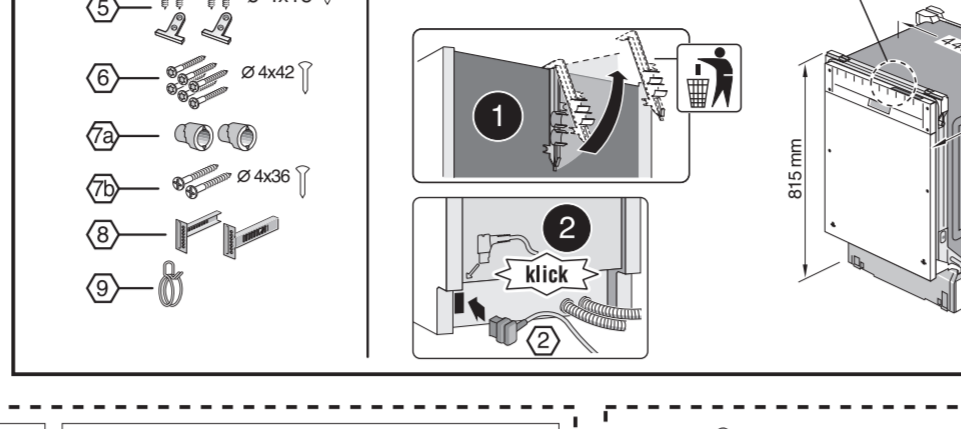
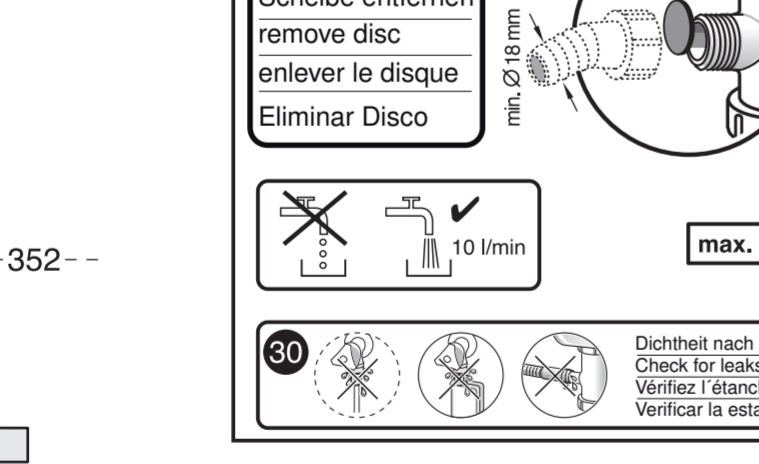
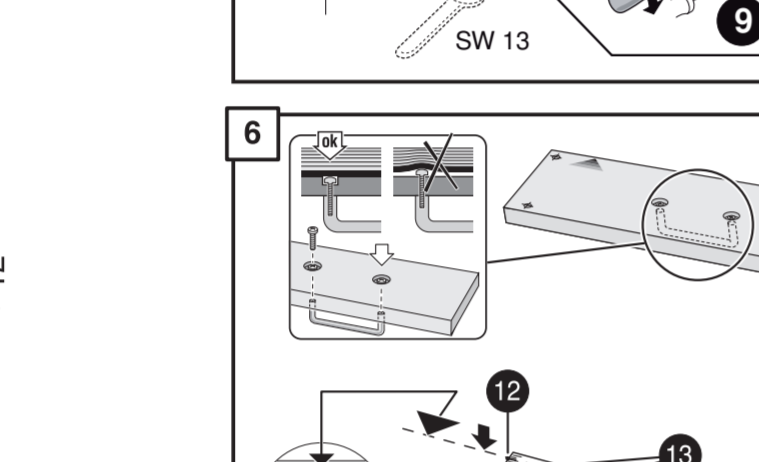
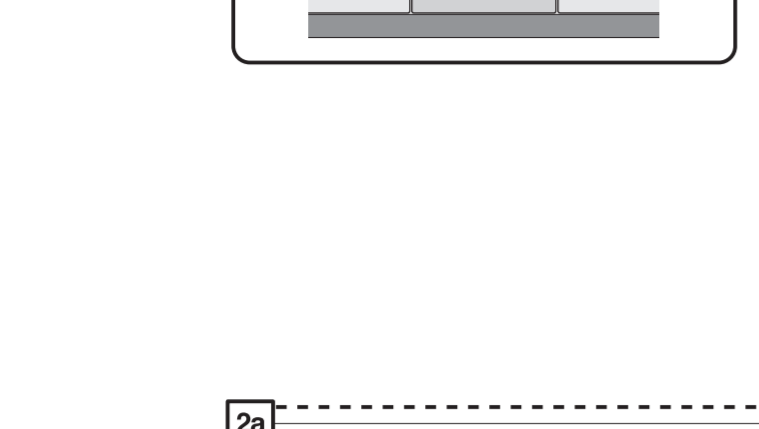
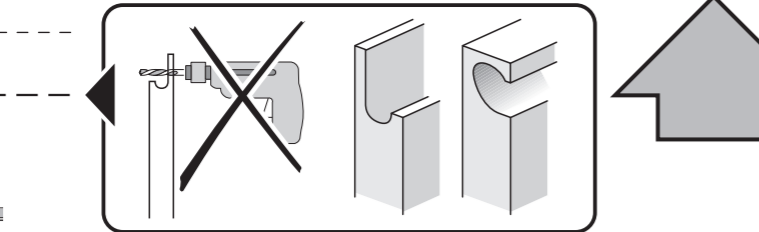
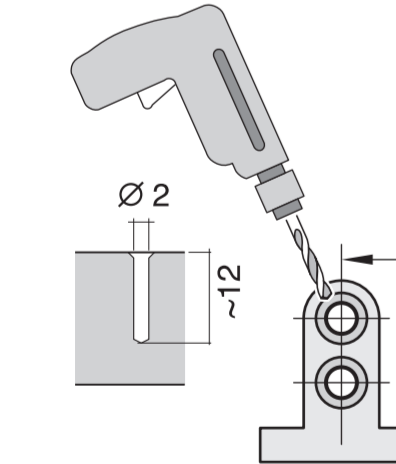
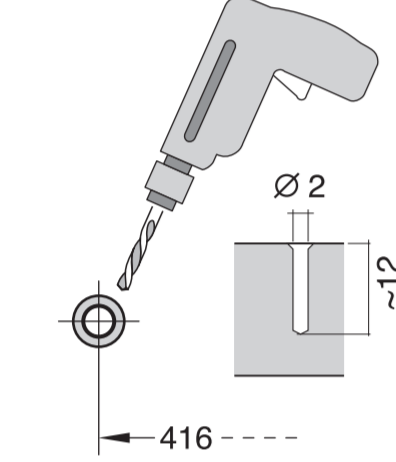
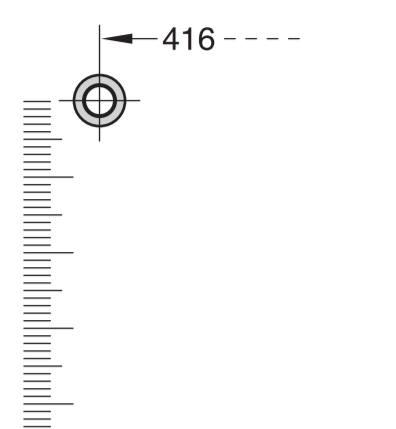
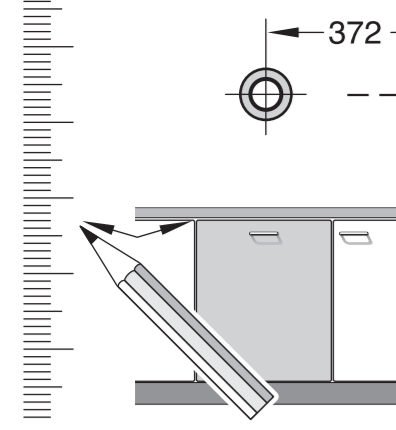
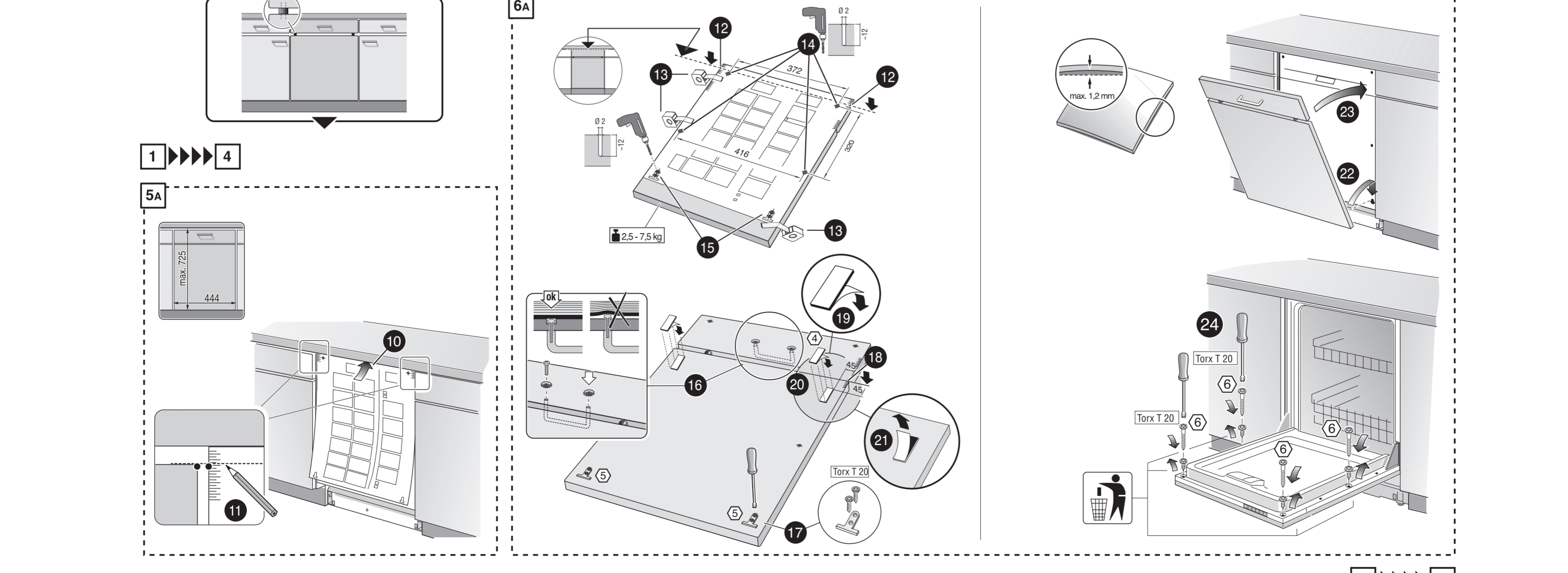
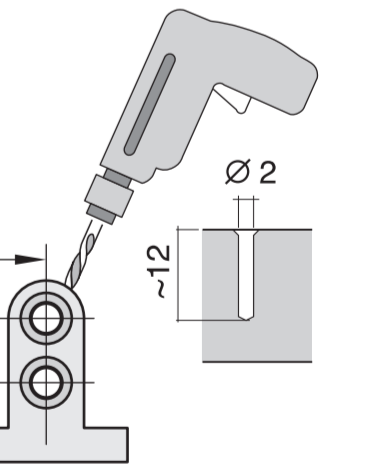
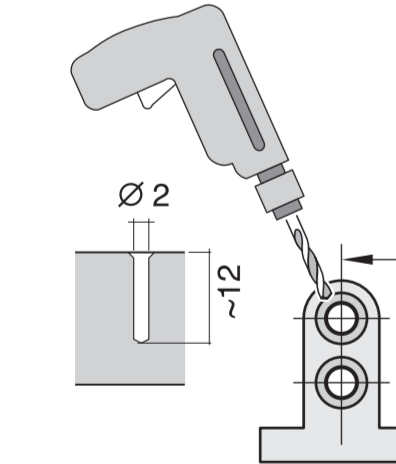
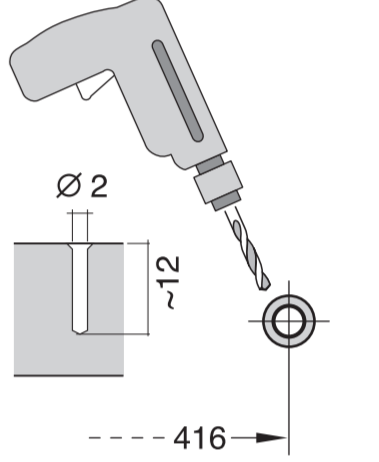
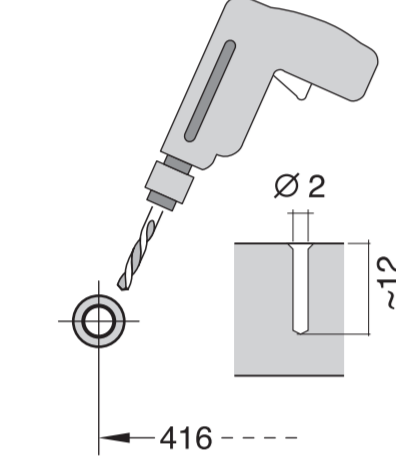
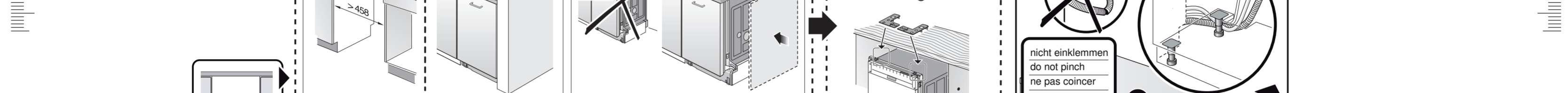
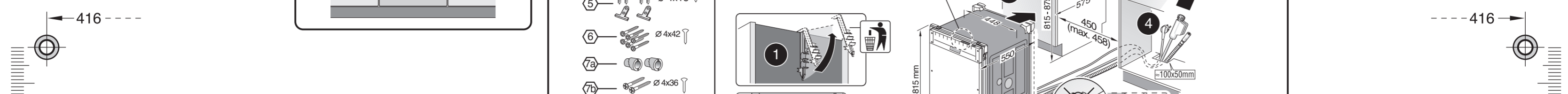
Mat.-Nr. 380564

3 m

3 m

EU \*) Mat.-Nr. 644533

GB \*) Mat.-Nr. 644534



**1**

- 1 1.75 m
- 2 4x15
- 3 4x15
- 4 4x15
- 5 4x15
- 6 4x42
- 7 4x36
- 8 4x36
- 9 4x36

**1**

**2**

Klick

**3**

nicht einklemmen  
do not pinch  
ne pas coincier  
No doblar

**7**

**2a**

**2b**

**4**

verspannen  
brace  
calar verticalment  
Enrasar

0-60 mm

SW 13

**9**

SW 10

**5**

max. 725

444

**10**

**11**

**6**

**12**

**13**

**14**

Torx T 20

**15**

**16**

**17**

**18**

**19**

**20**

2.5-7.5 kg

**7**

max. 1.2 mm

**21**

**22**

**23**

**8**

**24**

**25**

**26**

**9**

**26**

**27**

**28**

**29**

**30**

**10**

Scheibe entfernen  
remove disc  
enlever le disque  
Eliminar Disco

min. 18 mm

max. 10 Nm

10 l/min

Dichtheit nach einem Spülgang prüfen.  
Check for leaks after one wash cycle.  
Vérifiez l'étanchéité après un lavage.  
Verificar la estanqueidad tras un ciclo de lavado

0.05 - 1 MPa  
(0.5 - 10 bar)  
max. 50°C

**27**

**28**

**29**

**10**

**27**

**28**

**29**

**1**

**4**

**5A**

max. 725

444

**10**

**11**

**6A**

**12**

**13**

**14**

**15**

**16**

**17**

**18**

**19**

**20**

**21**

Torx T 20

2.5-7.5 kg

**7**

max. 1.2 mm

**22**

**23**

**24**

Torx T 20

**6**

**6**