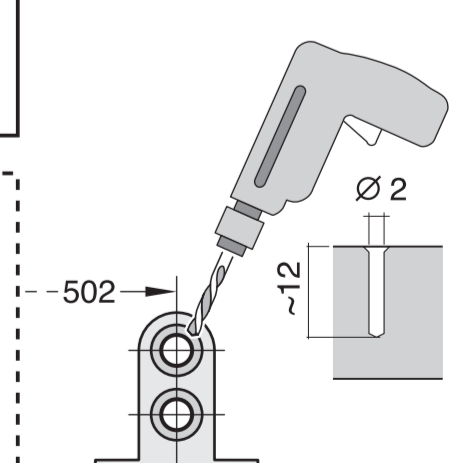
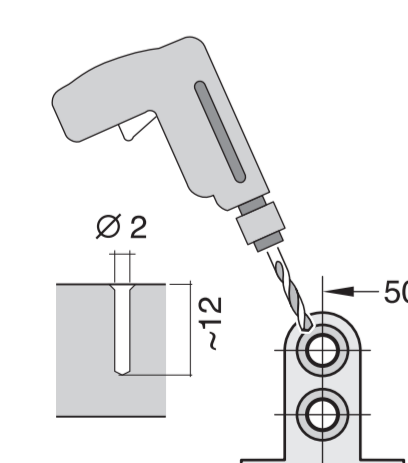
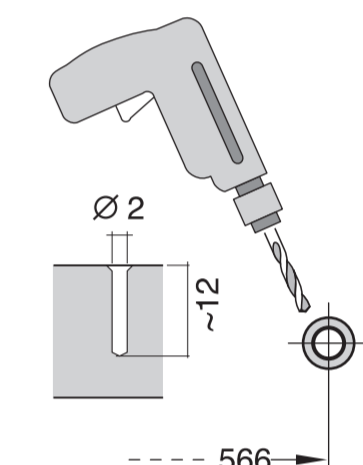
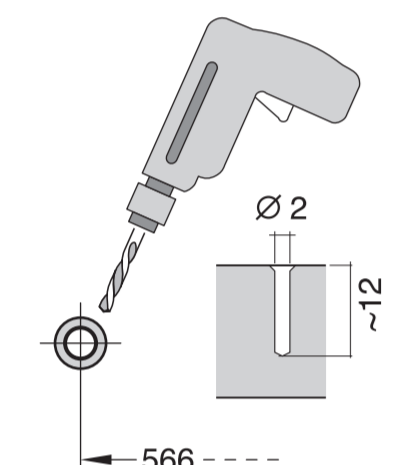
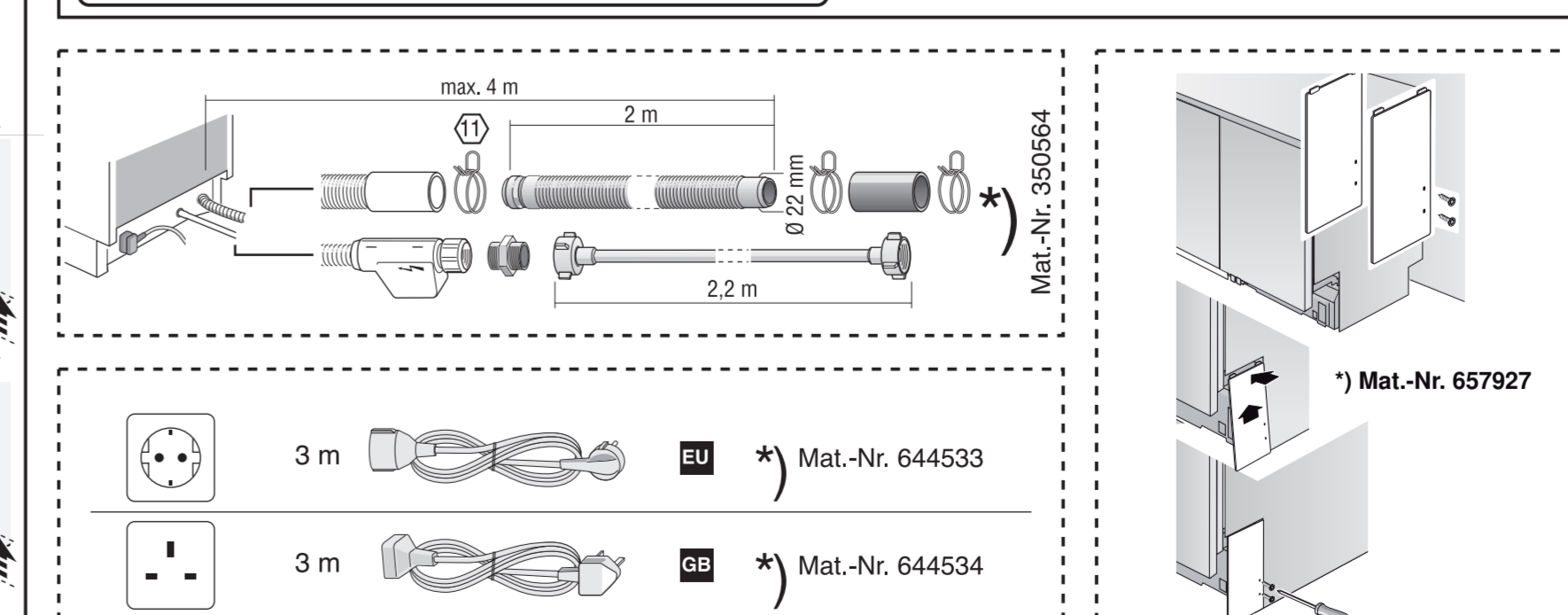
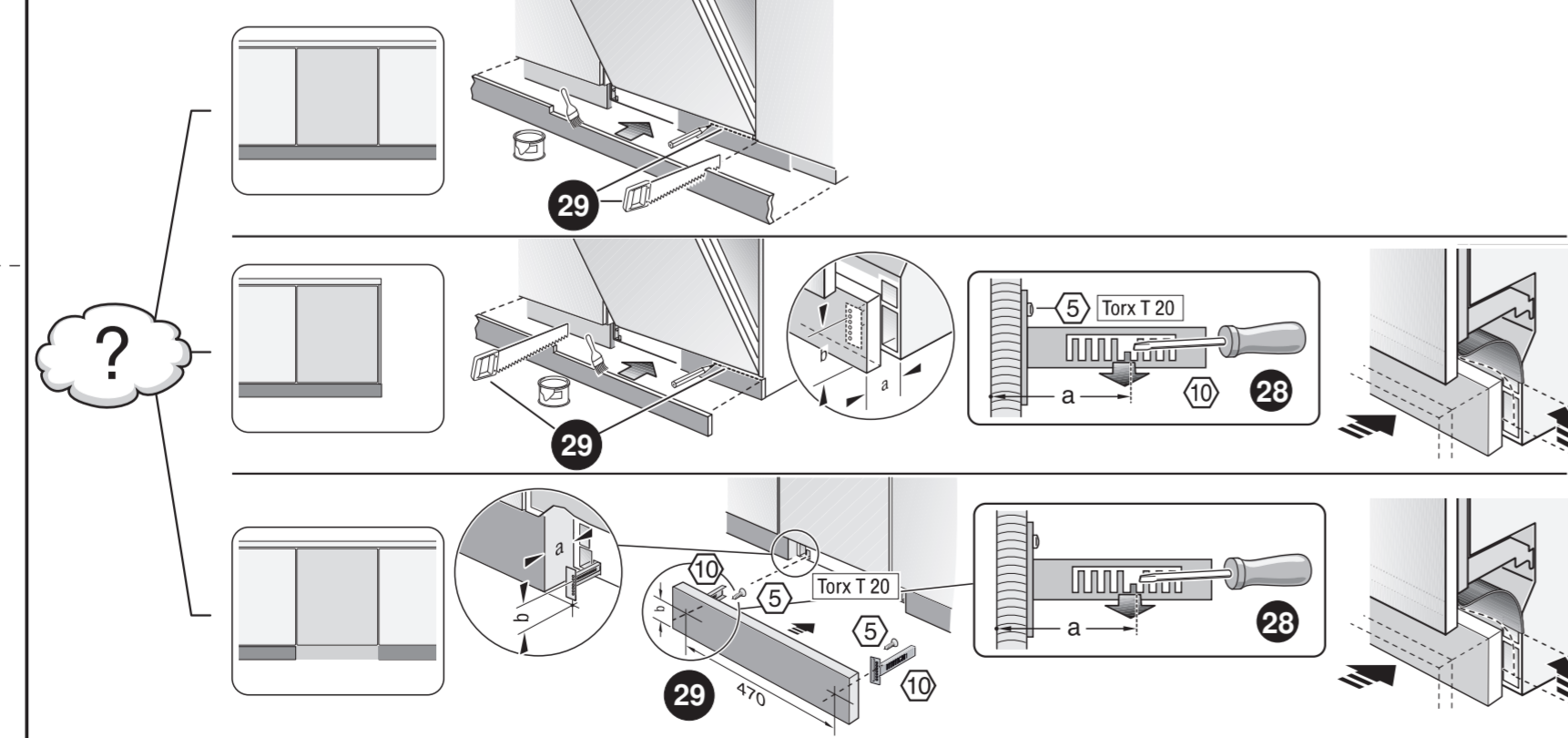
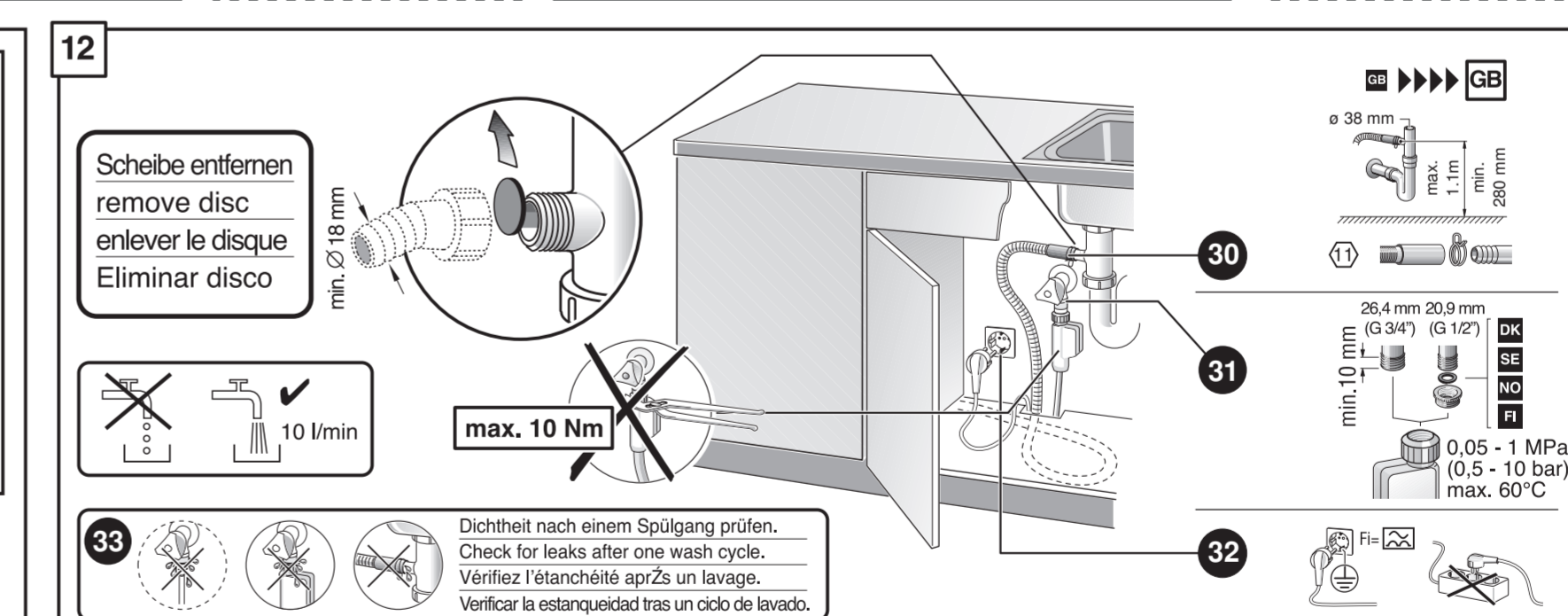
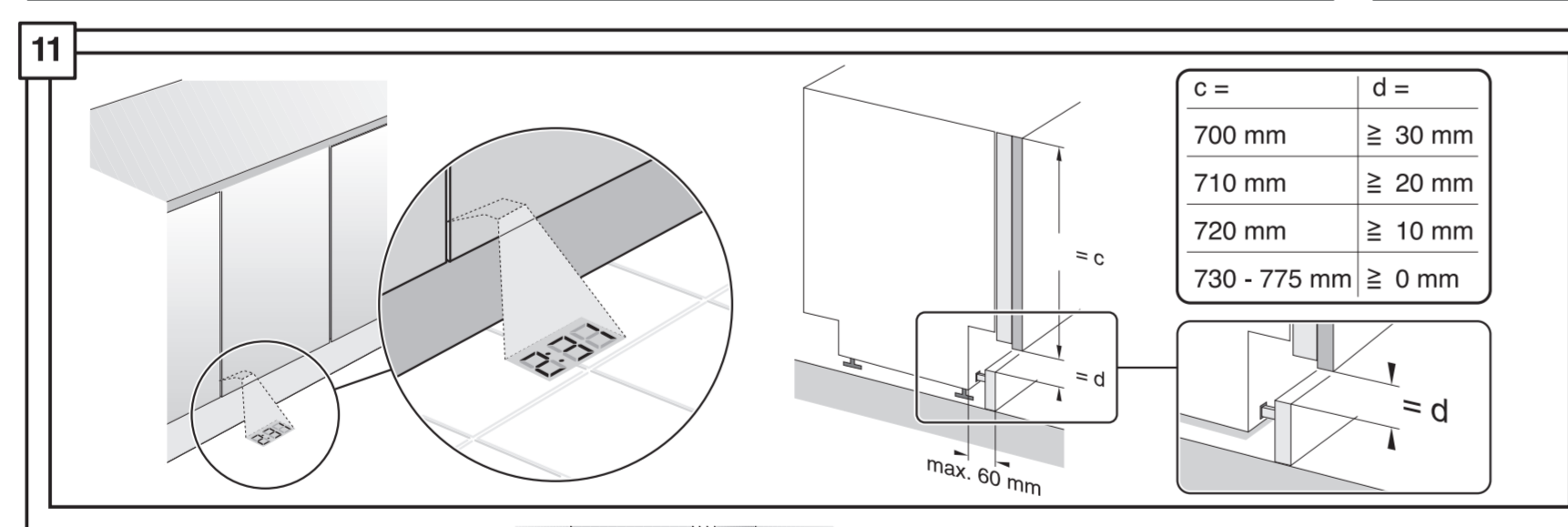
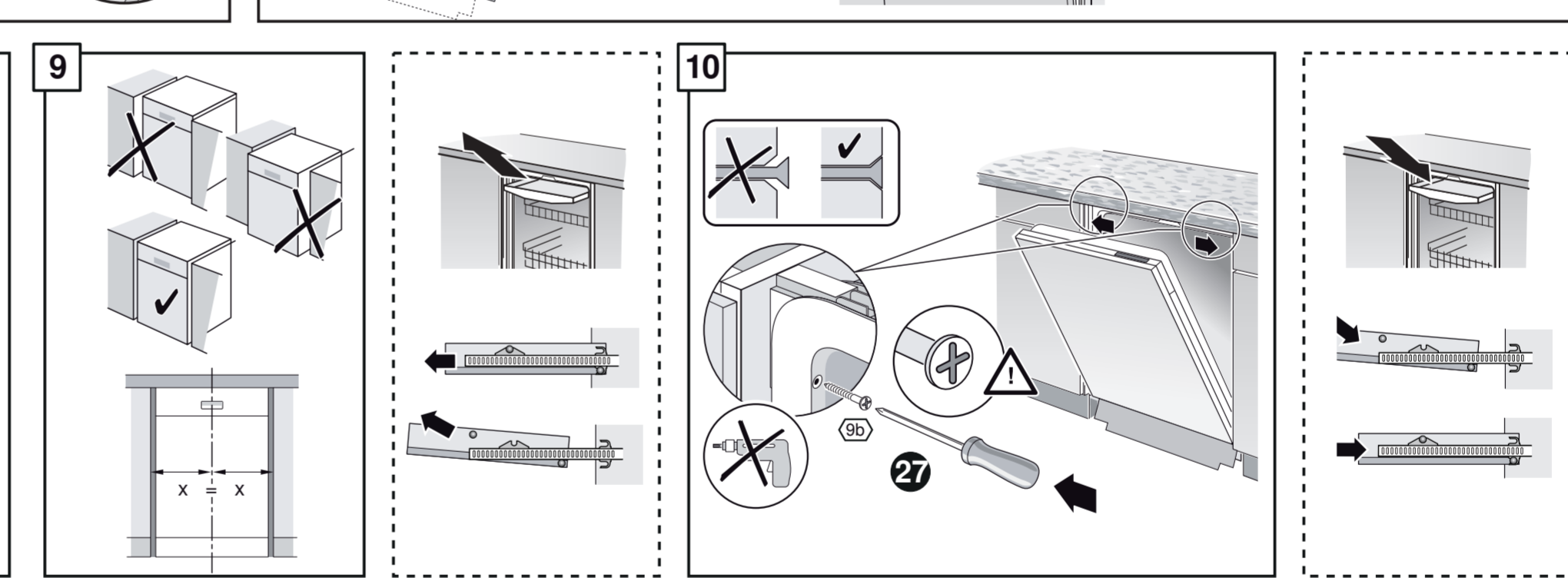
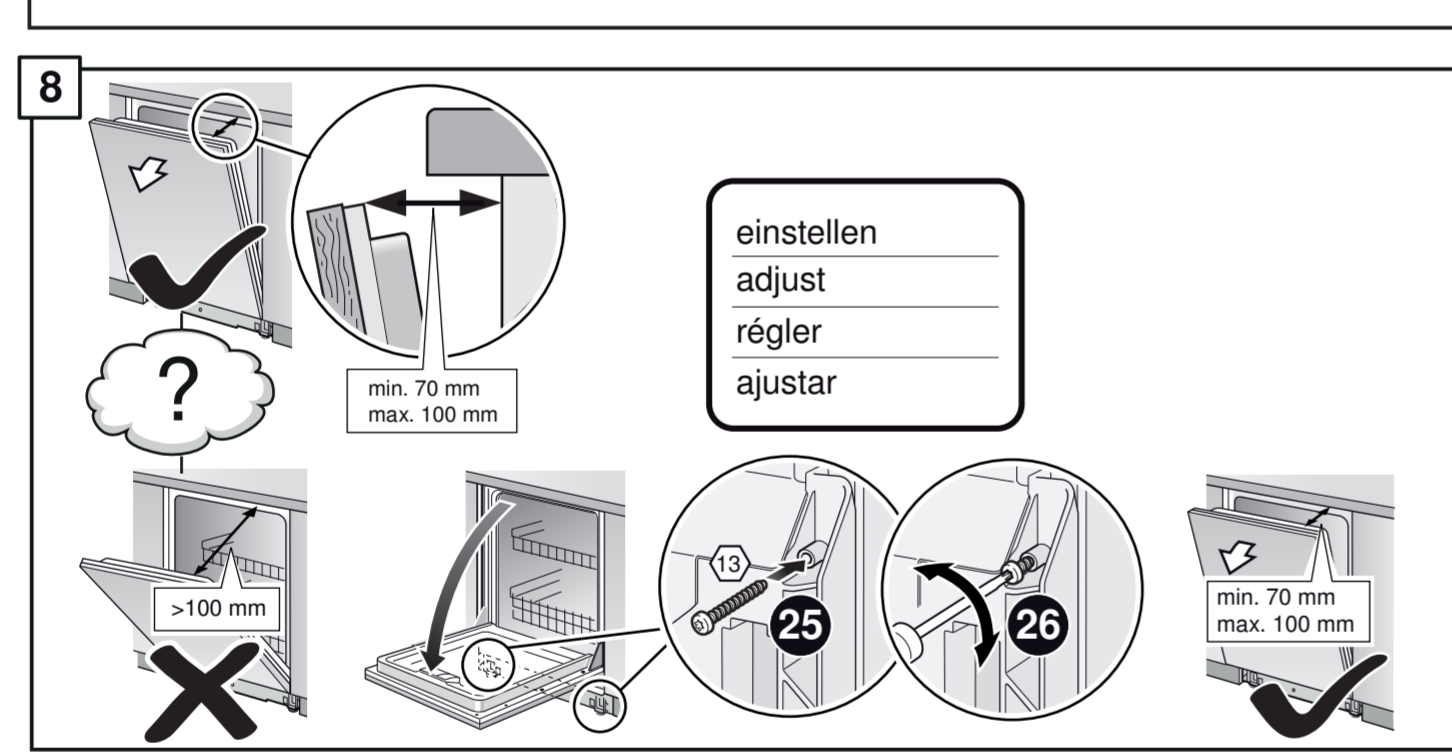
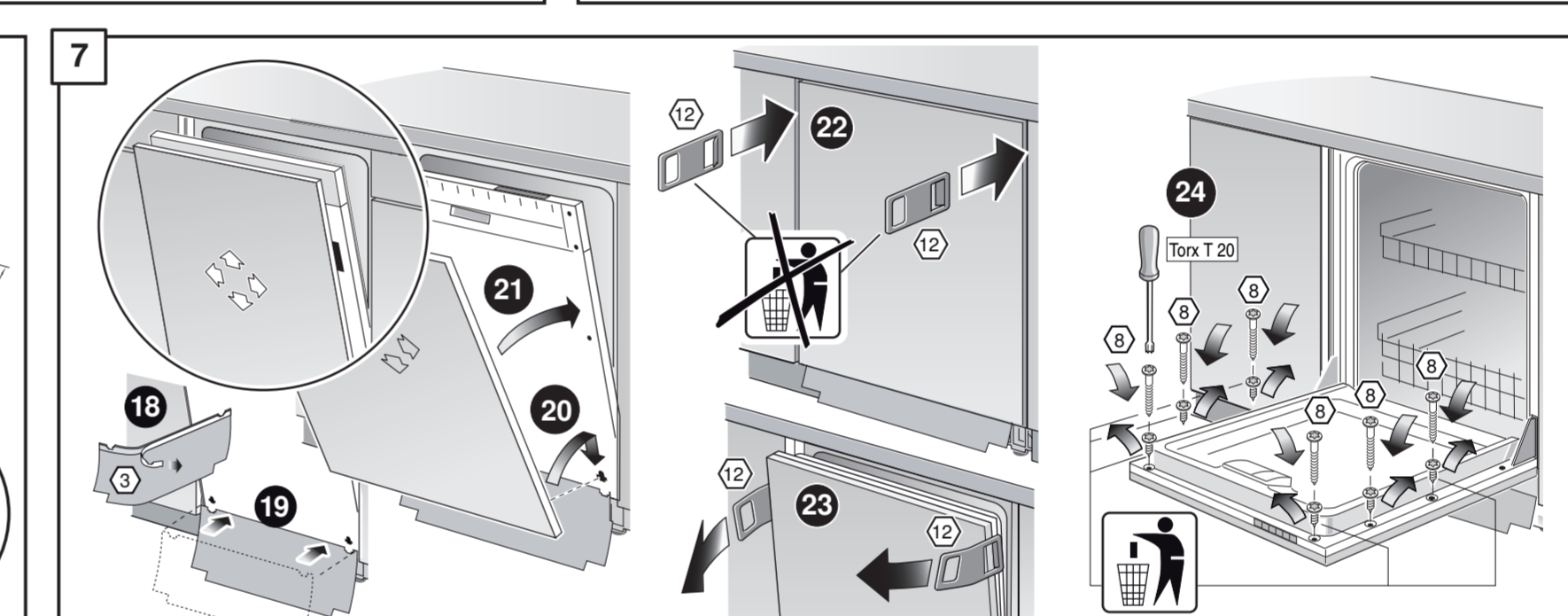
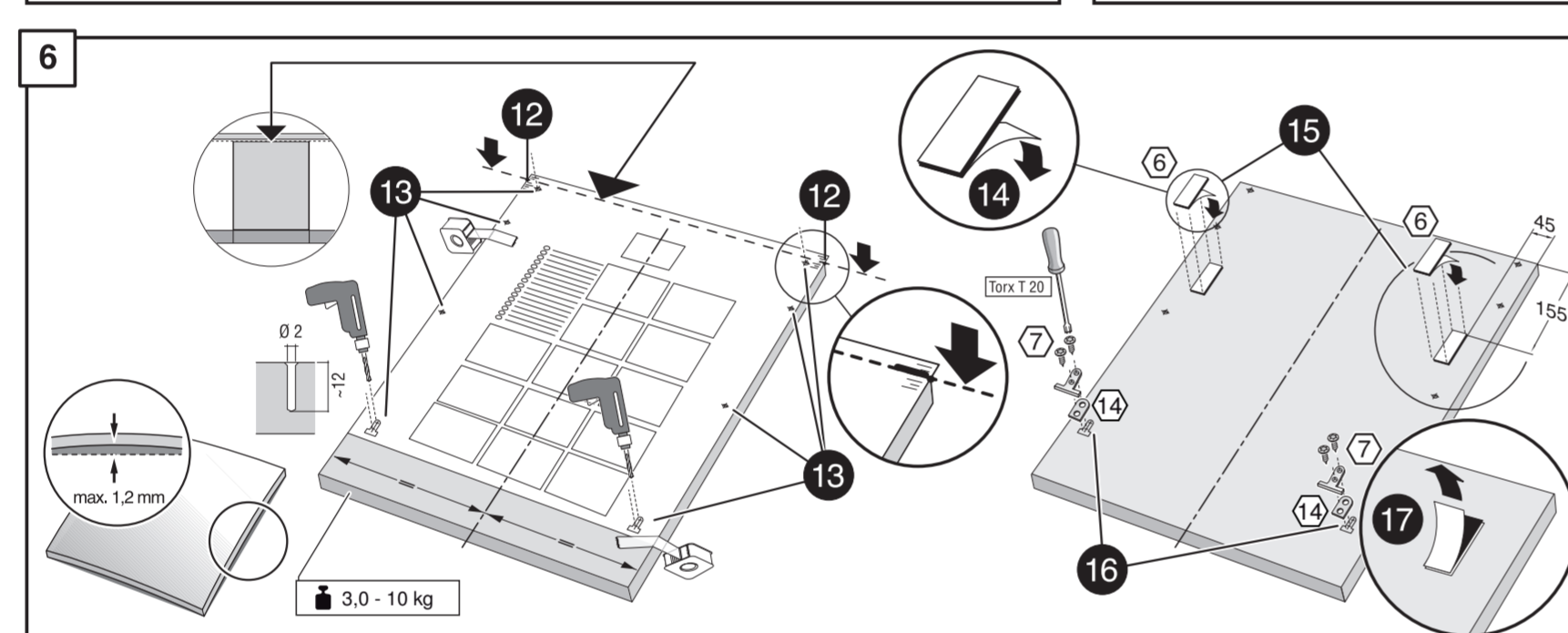
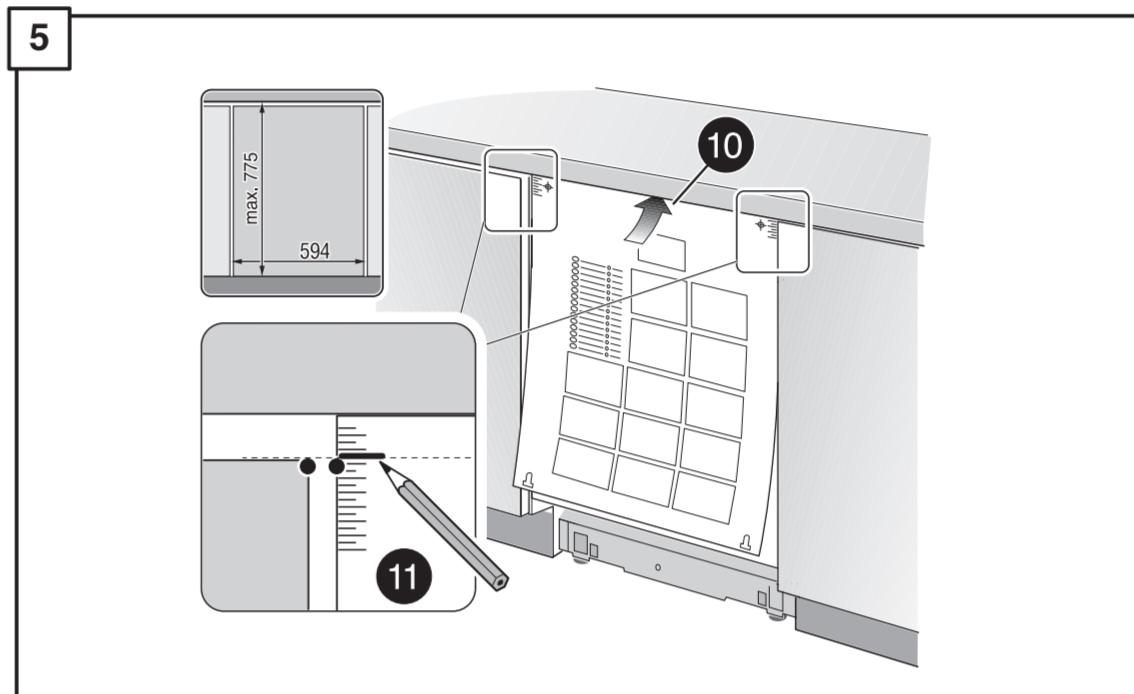
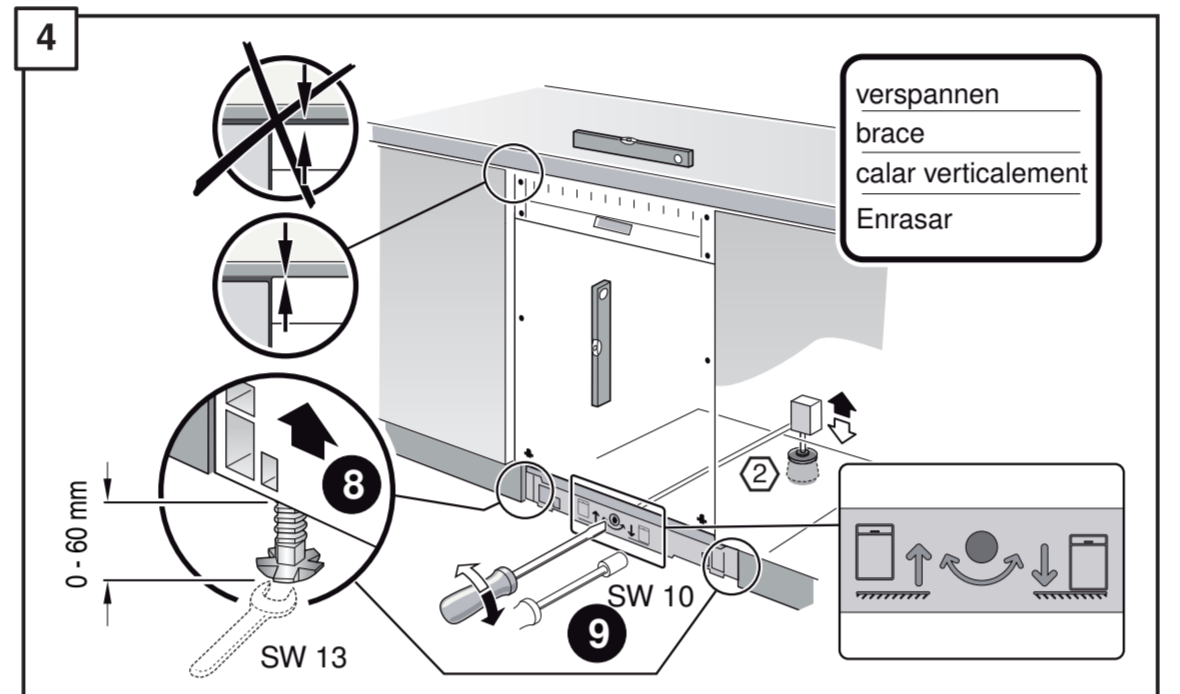
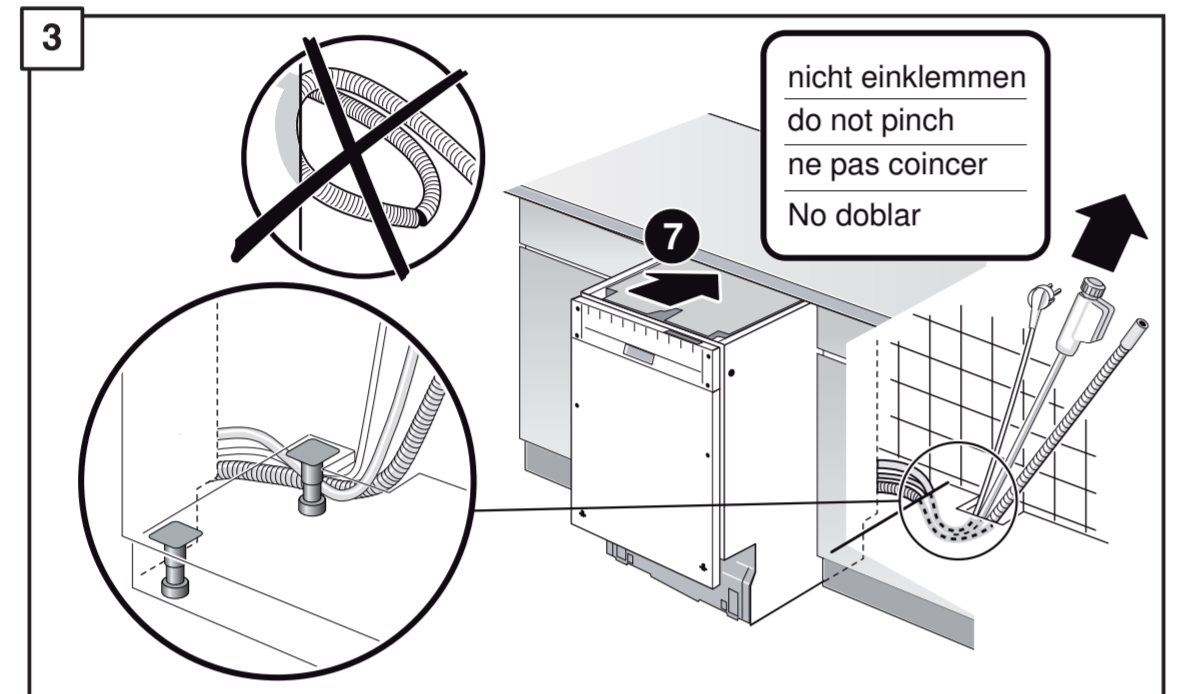
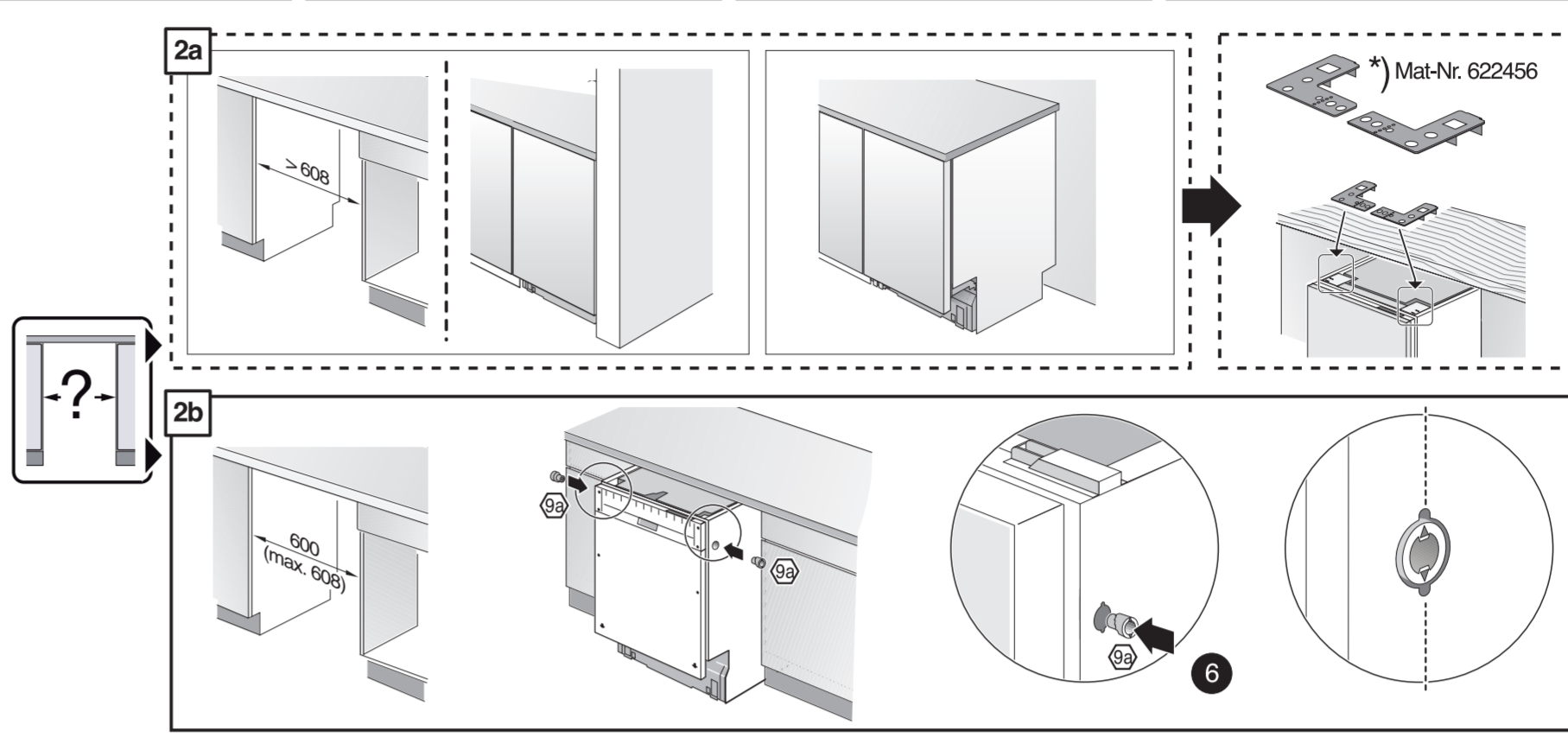
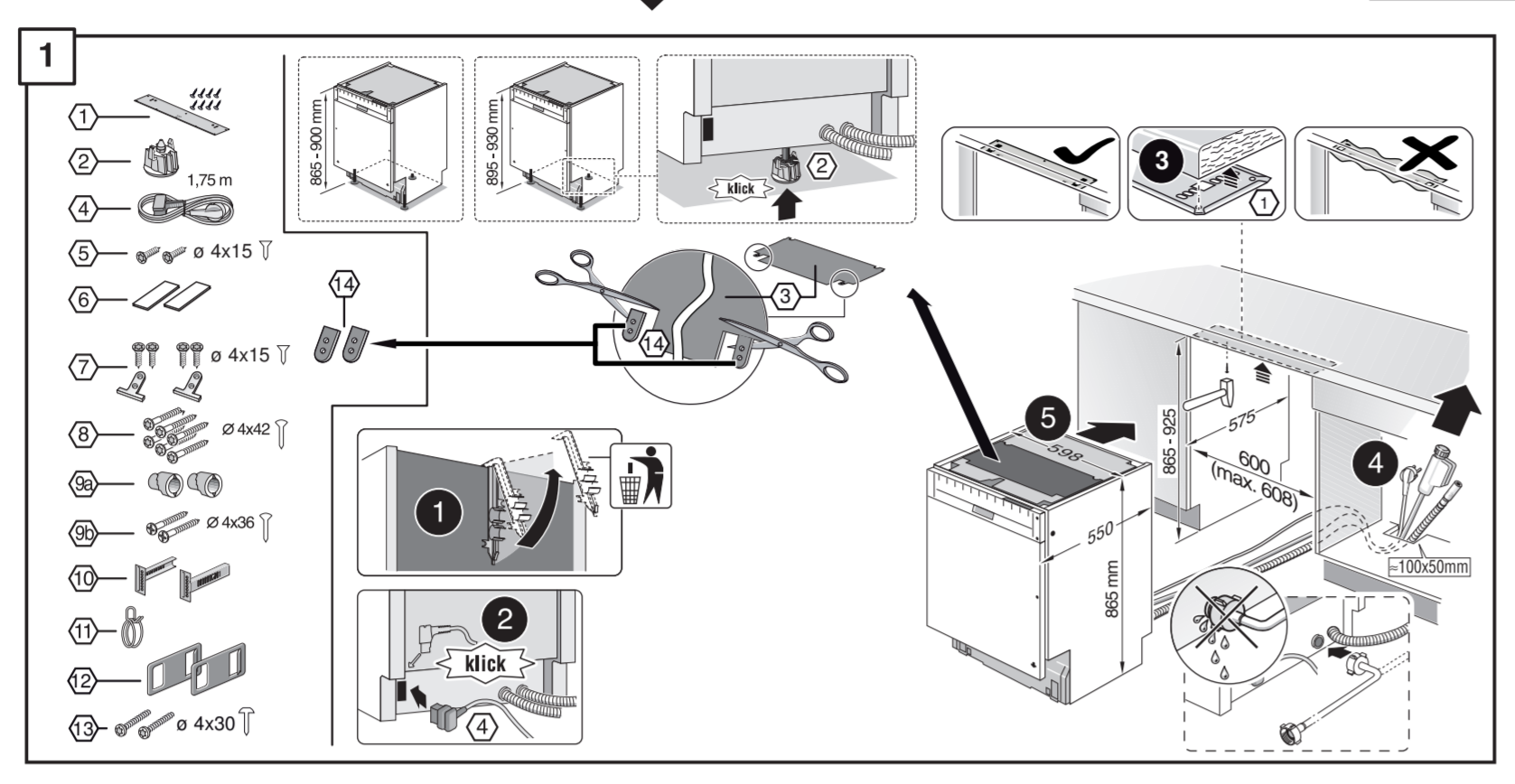
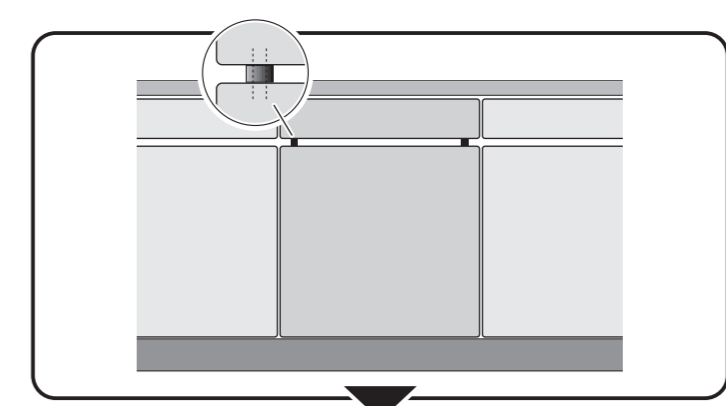
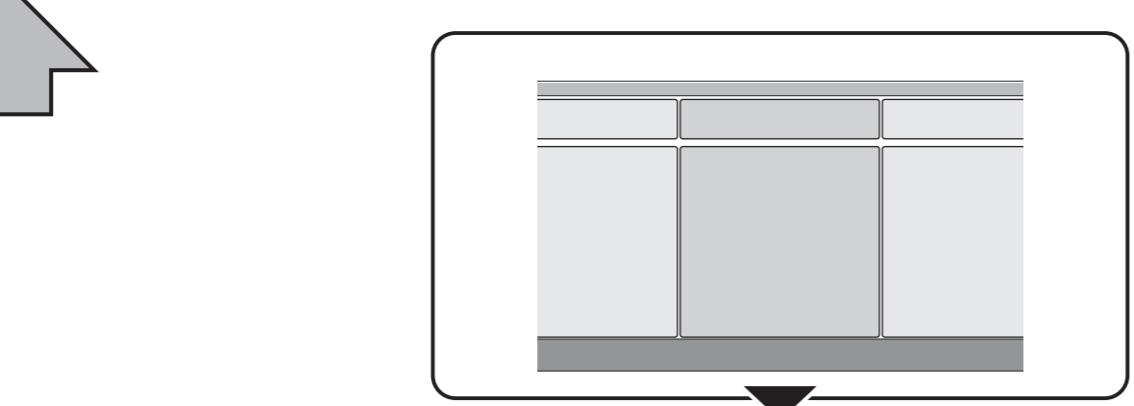
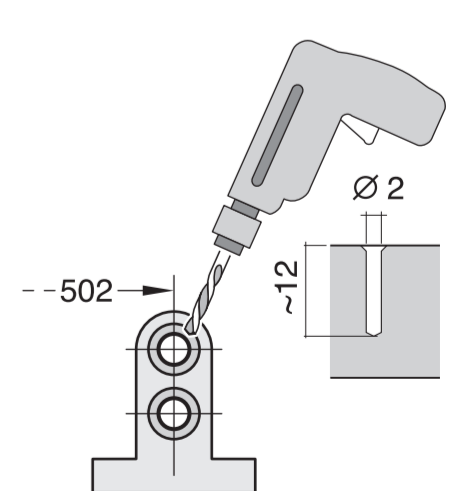
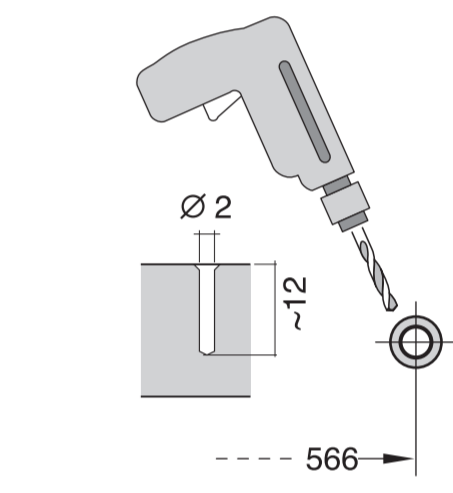
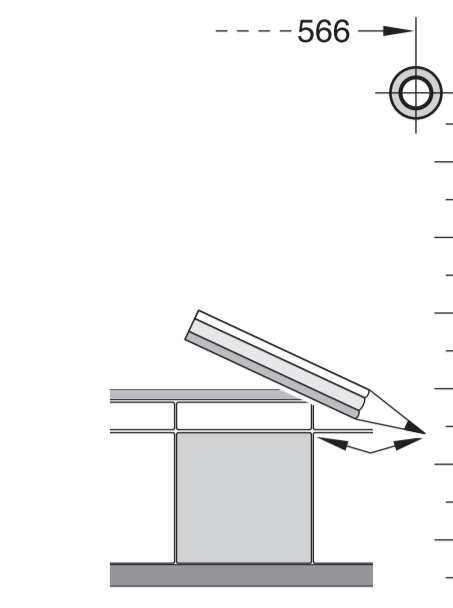
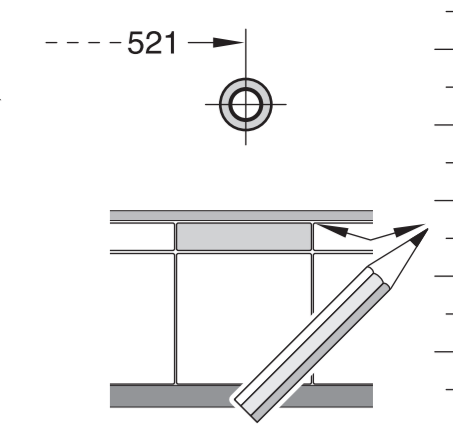
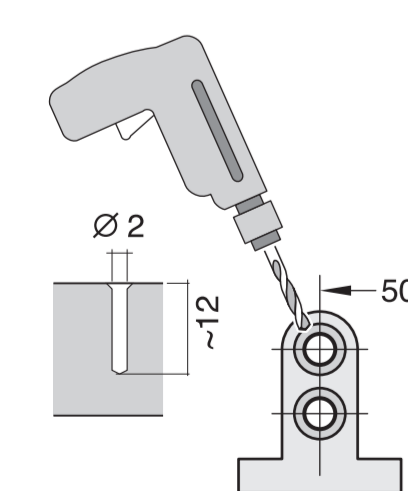
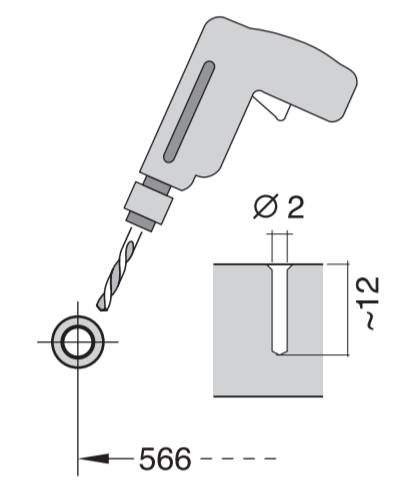
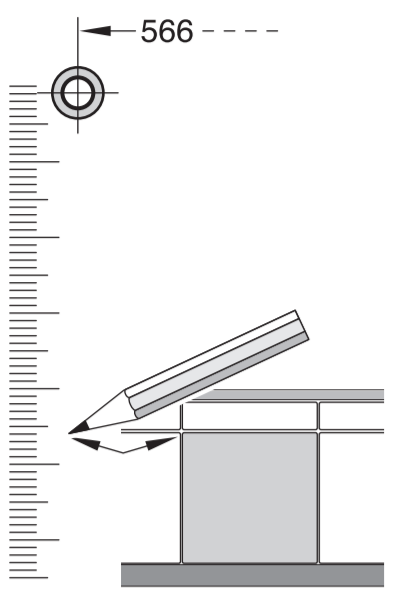
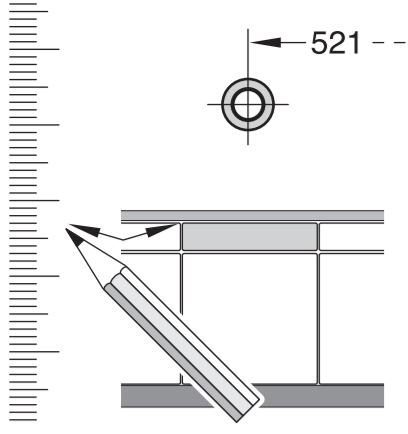


- de** Montageanleitung
*) über Kundendienst erhältlich
- en** Installation instructions
*) Available from customer service
- fr** Notice de montage
*) Disponible par le biais du service après-vente
- nl** Montagevoorschrift
*) Tegen meerprijs bij de Servicedienst verkrijgbaar
- it** Istruzioni per il montaggio
*) Disponibili presso il servizio assistenza clienti
- el** Οδηγίες τοποθέτησης
*) Διατίθενται από τη υπηρεσία τεχνικής (υποστήριξης) κλιματισμού
- es** Instrucciones de montaje
*) Se puede adquirir a través del Servicio de Asistencia Técnica Oficial de la marca
- pt** Instruções de montagem
*) Pode ser adquirido nos nossos Serviços Técnicos
- sv** Monteringsanvisning
*) kan fås via Service
- tr** Montaj kılavuzu
*) Yetkili servis üzerinden alınabilir
- ru** Инструкция по монтажу
*) Можно получить в сервисном центре
- cs** Montážní návod
*) K dispozici přes servisní službu
- no** Monteringsanvisning
*) fåes hos kundeservice
- fi** Asennusohje
*) Saatavissa huoltoavustusta
- da** Monteringsvejledning
*) Kan købes hos serviceafdelingen
- pl** Instrukcja montażu
*) Do uzyskania w punkcie serwisowym
- hu** Szerelési utasítás
*) A vevőszolgálaton keresztül kapható:
- lv** Uputa za montažu
*) može dobiti kod službe održavanja
- mk** Упатство за монтажа
*) се добива преку службата за купувачи
- sl** Navodilo za montažo
*) Lahko nabavite v servisni službi
- sr** Uputstvo za montažu
*) Može se nabaviti preko servisne službe
- et** Monteerimisjuhend
*) küsige klientiteeninduselt
- lt** Montavimo instrukcija
*) Iš galima gauti klientų aptarnavimo servise
- lv** Montāžas pamācība
*) Var saņemt servisa dienestā
- sk** Návod na montáž
*) Dostanete v službe zákazníkom
- uk** Інструкція з монтажу
*) Можна отримати через сервісний сервіс
- ru** Инструкция по монтажу
*) Можно получить в сервисном центре
- id** Instruksione de montaj
*) obtinabilă la serviciul pentru clienți
- pt** Instruksione de montaj
*) bisa dipatikan melalui Customer Service
- kk** Іске жосу туралы нұсқаулар
*) Сервис қызметі арқылы орталығыңда алуына жатады
- fa** راهنمای مونتاژ
*) از مرکز خدمات پس از فروش تهیه فرمایید
- ar** تعليمات التركيب
*) يمكن الحصول عليها من مركز خدمة العملاء
- ko** 설치 설명서
*) 고객센터 센터에서 구입 가능
- zh** 安裝說明書
*) 可向售後服務站索取
- uk** Інструкція з монтажу
*) Можна отримати через сервісний сервіс
- ru** Инструкция по монтажу
*) Можно получить в сервисном центре
- id** Instruksione de montaj
*) obtinabilă la serviciul pentru clienți
- pt** Instruksione de montaj
*) bisa dipatikan melalui Customer Service
- kk** Іске жосу туралы нұсқаулар
*) Сервис қызметі арқылы орталығыңда алуына жатады
- fa** راهنمای مونتاژ
*) از مرکز خدمات پس از فروش تهیه فرمایید
- ar** تعليمات التركيب
*) يمكن الحصول عليها من مركز خدمة العملاء
- ko** 설치 설명서
*) 고객센터 센터에서 구입 가능
- zh** 安裝說明書
*) 可向售後服務站索取

GV 640Voll-I - 86,5 cm - m. GS - Zeolith 9001 170 337 (9611)





1

1.75m
4x15
4x15
4x30
4x2
4x2
4x2
4x2
4x2
4x2

1

4

5A

2a

2b

Mat-Nr. 622456

6A

3.0 - 10 kg

3

nicht einklemmen
do not pinch
ne pas coincer
No doblar

4

verspannen
brace
calar verticalment
Enrasar

7A

5

6

7

8

einstellen
adjust
régler
ajustar

min. 70 mm
max. 100 mm

9

10

11

c =	d =
700 mm	≥ 30 mm
710 mm	≥ 20 mm
720 mm	≥ 10 mm
730 - 775 mm	≥ 0 mm

12

Scheibe entfernen
remove disc
enlever le disque
Eliminar disco

min. Ø 18 mm

max. 10 Nm

Dichtheit nach einem Spülgang prüfen.
Check for leaks after one wash cycle.
Vérifier l'étanchéité après un lavage.
Verificar la estanqueidad tras un ciclo de lavado.

Mat-Nr. 350564

Mat-Nr. 657927

3 m EU *) Mat-Nr. 644533

3 m GB *) Mat-Nr. 644534