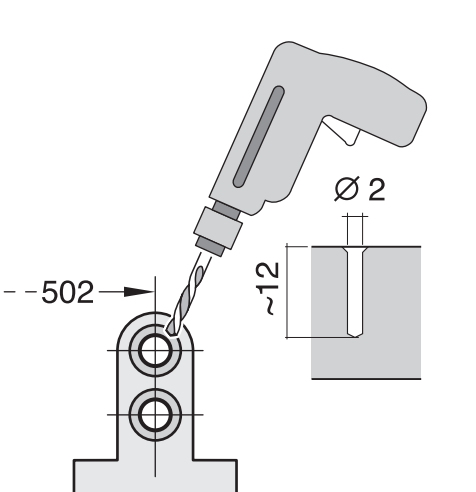
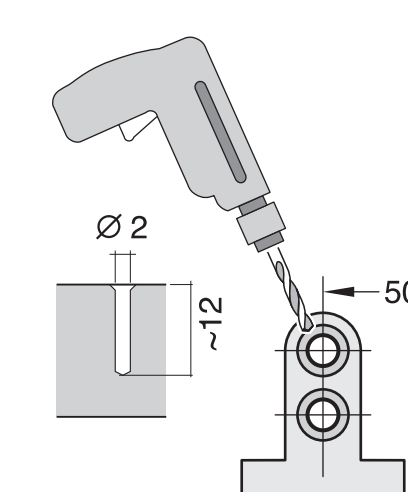
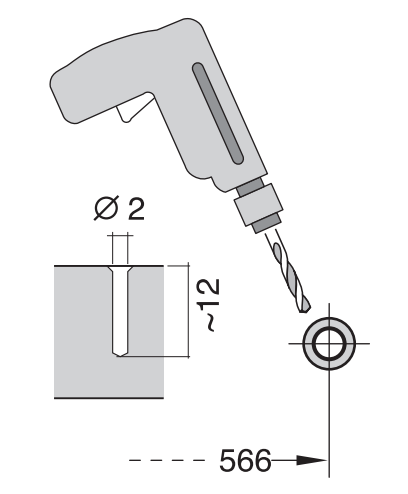
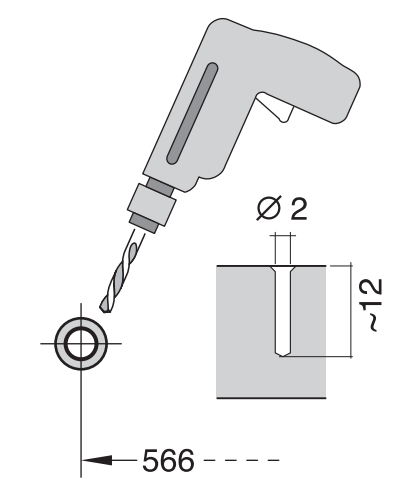
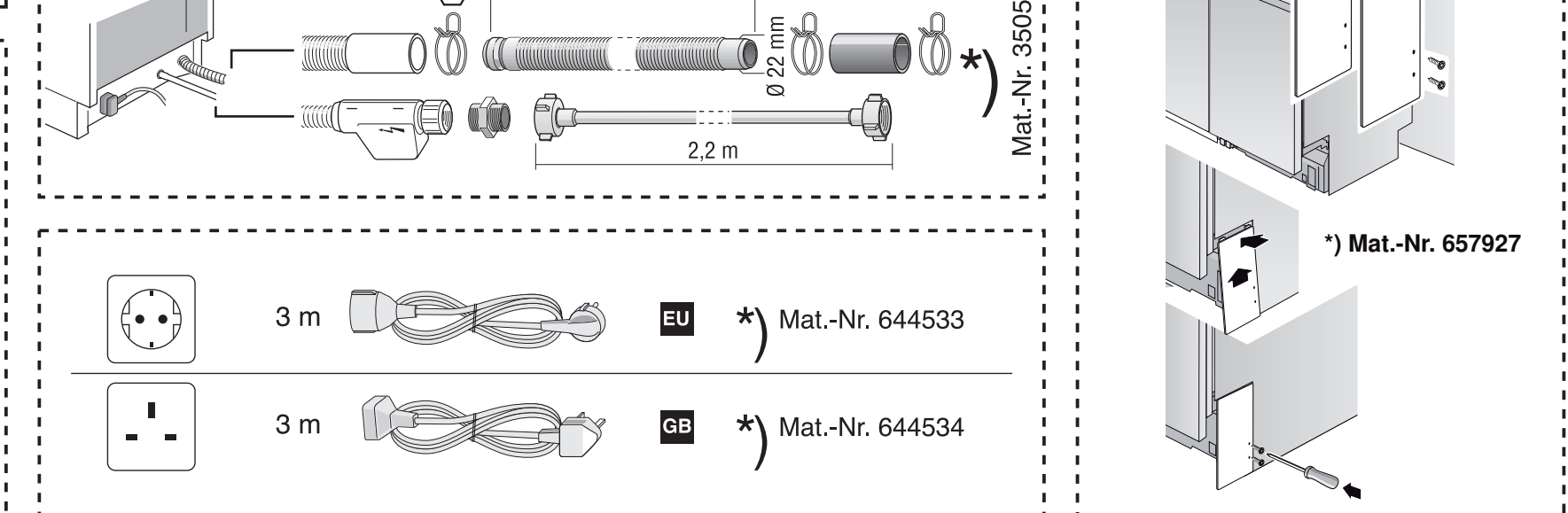
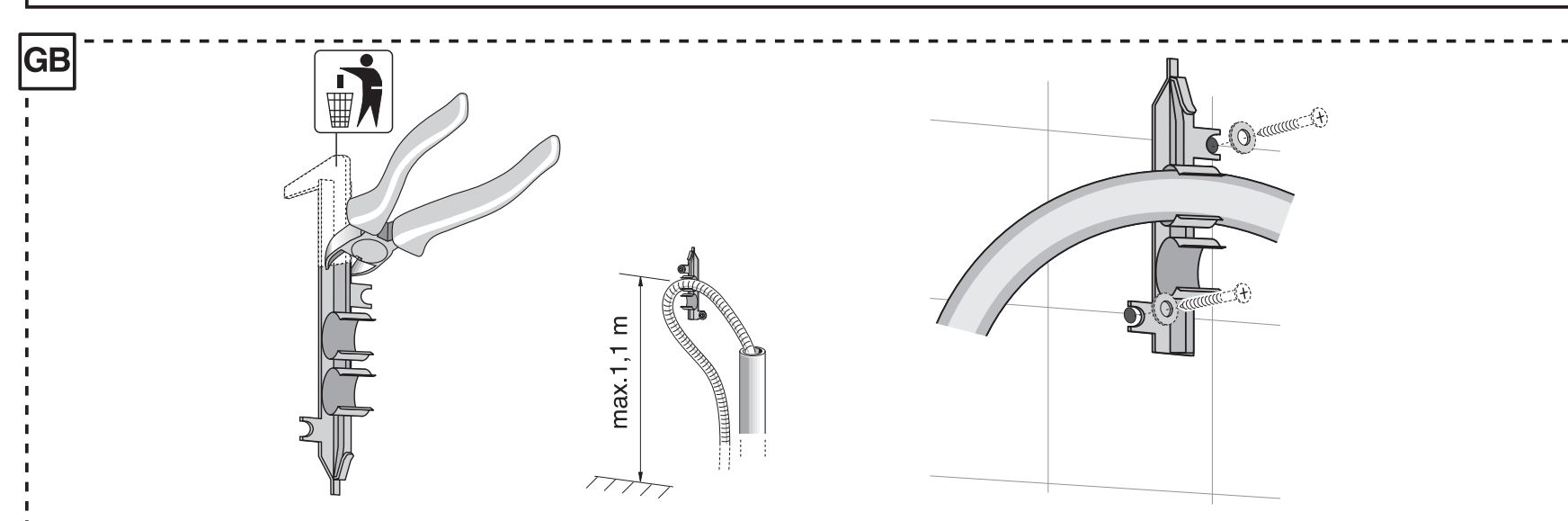
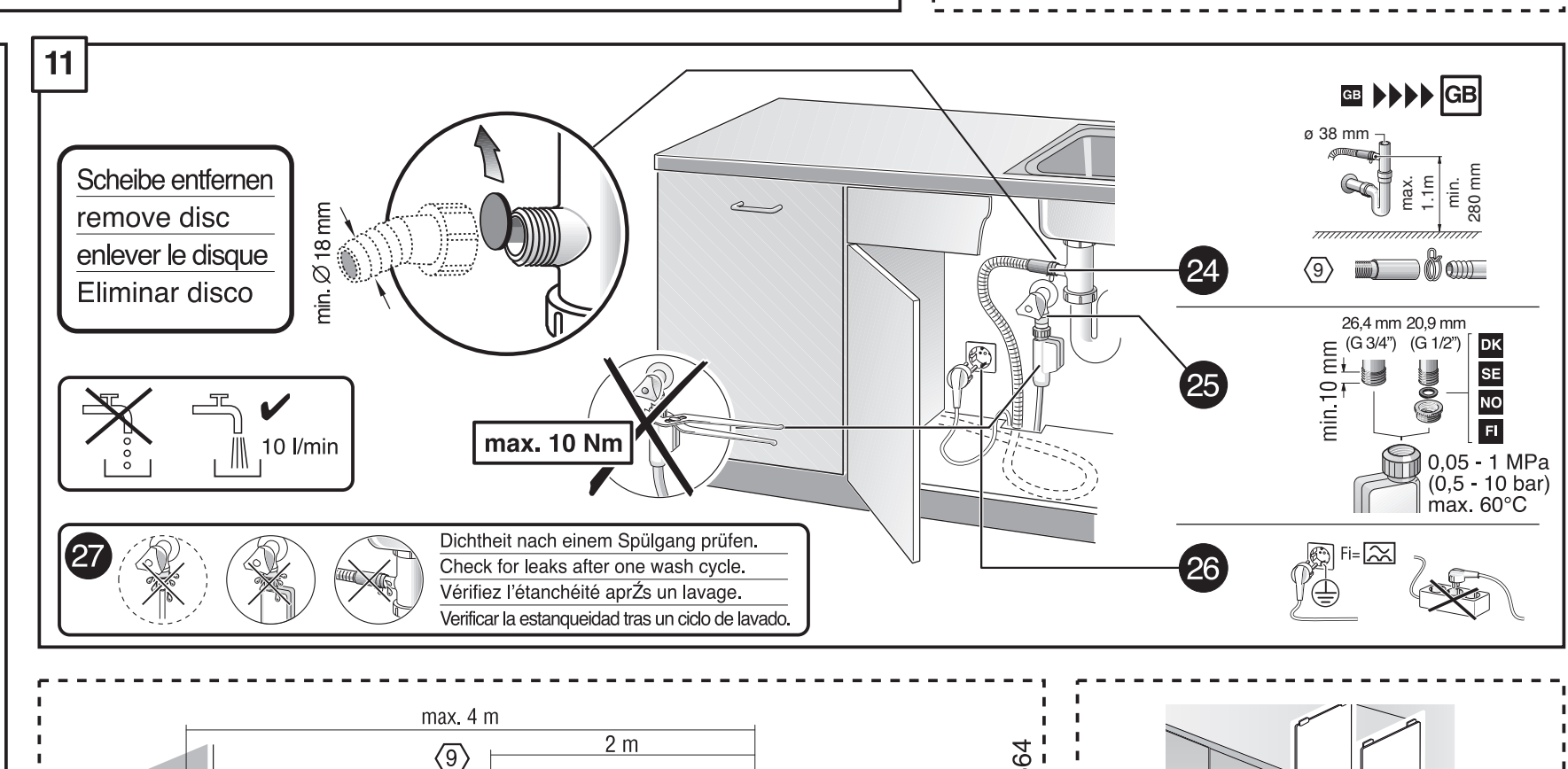
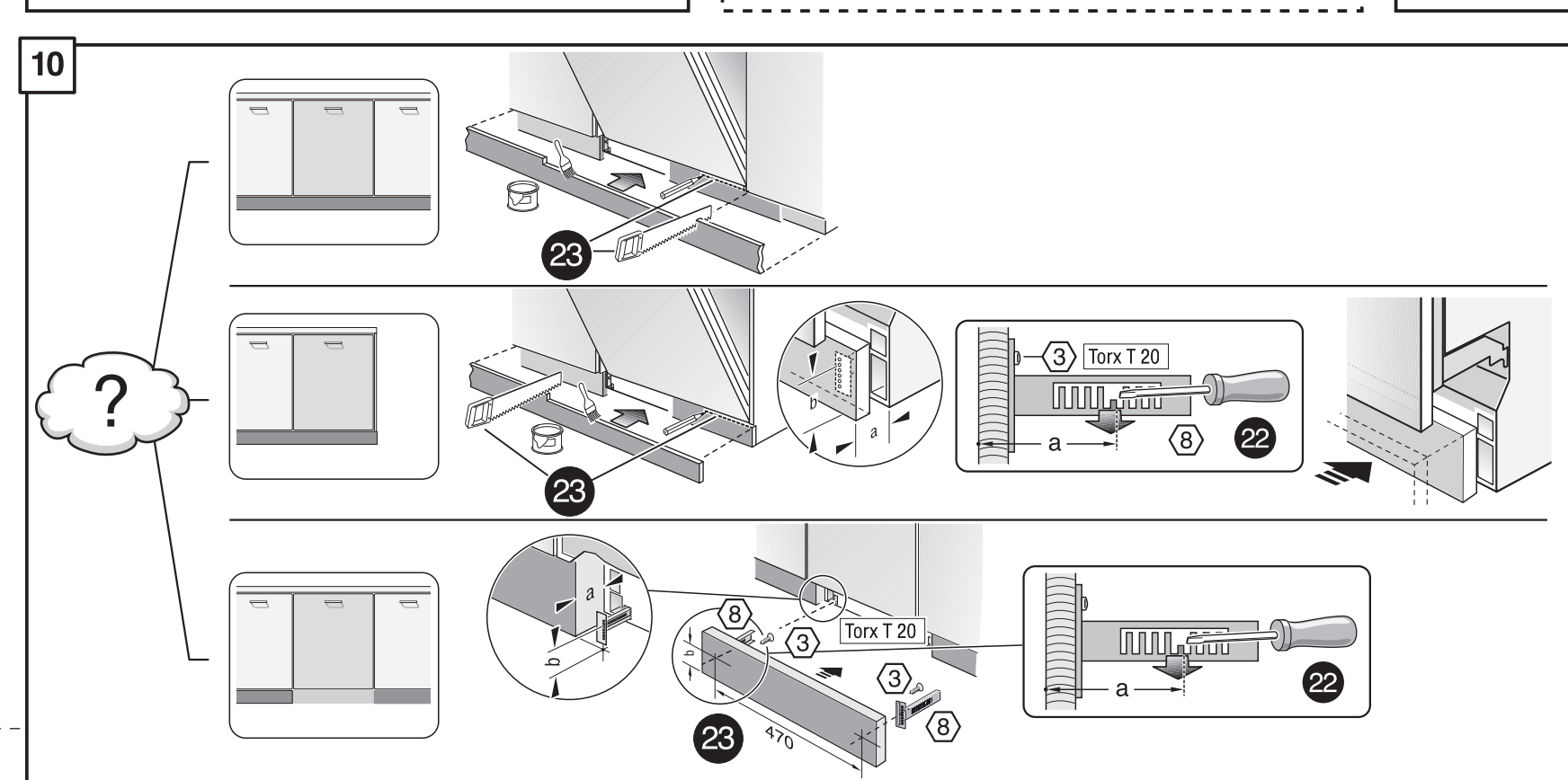
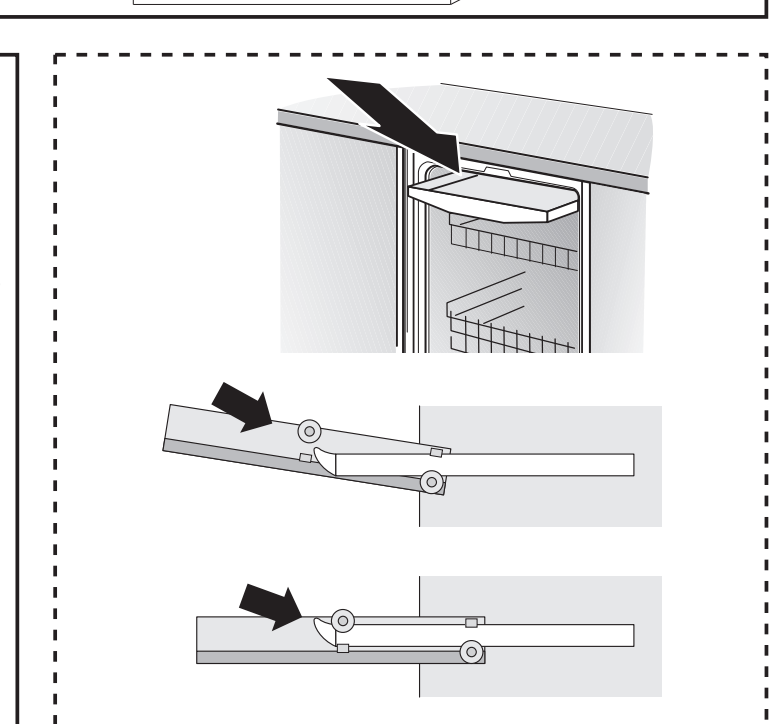
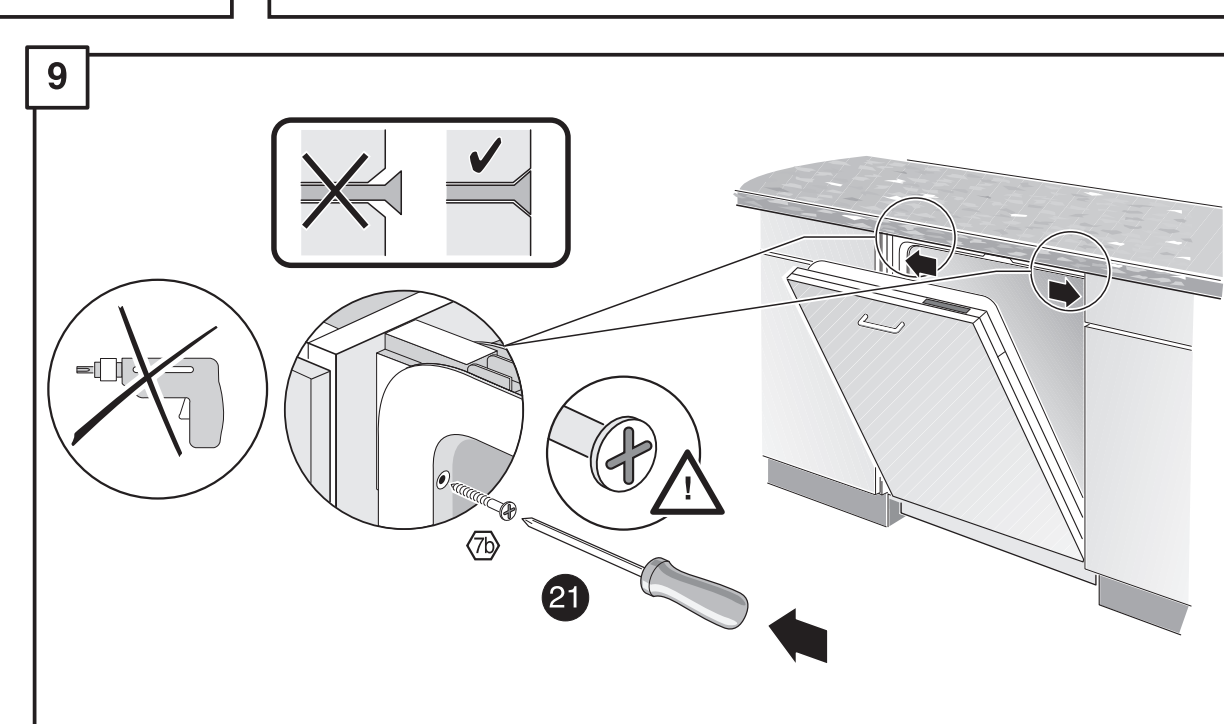
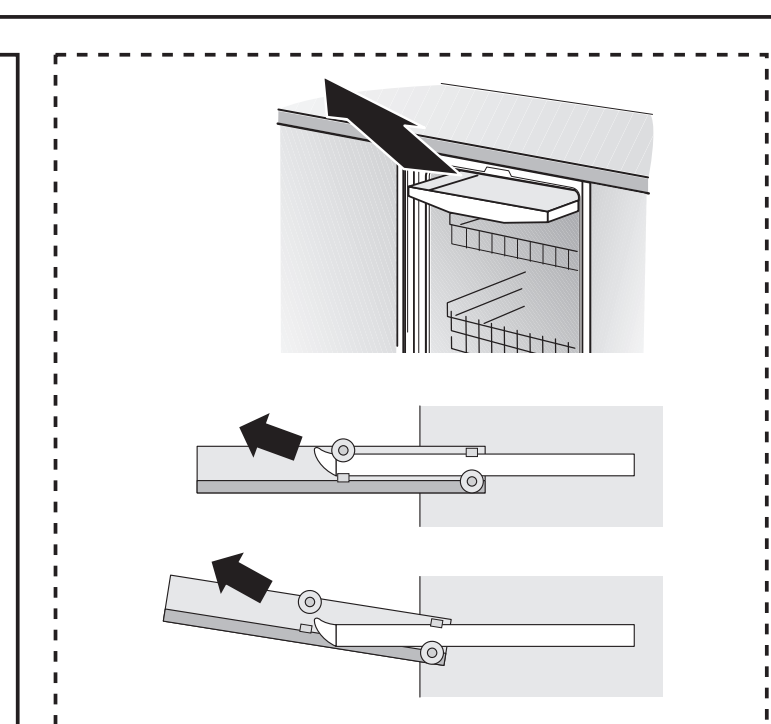
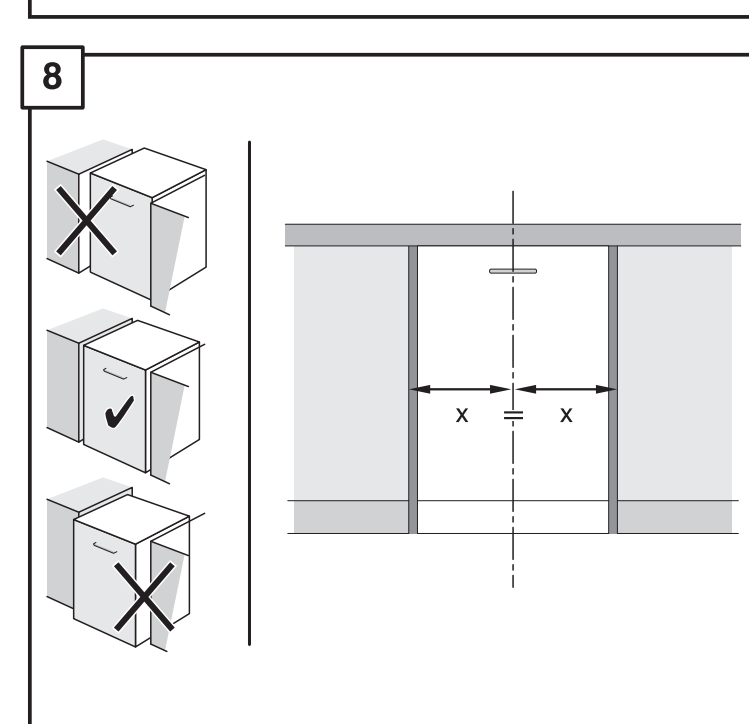
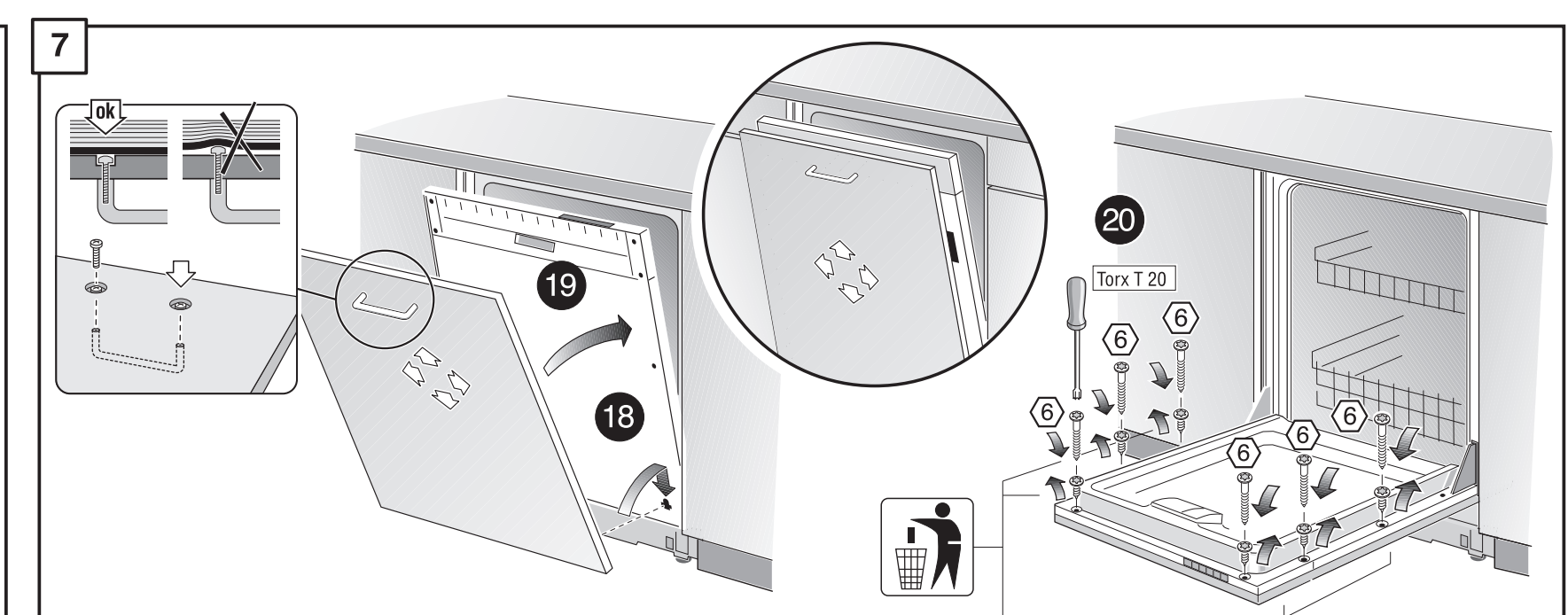
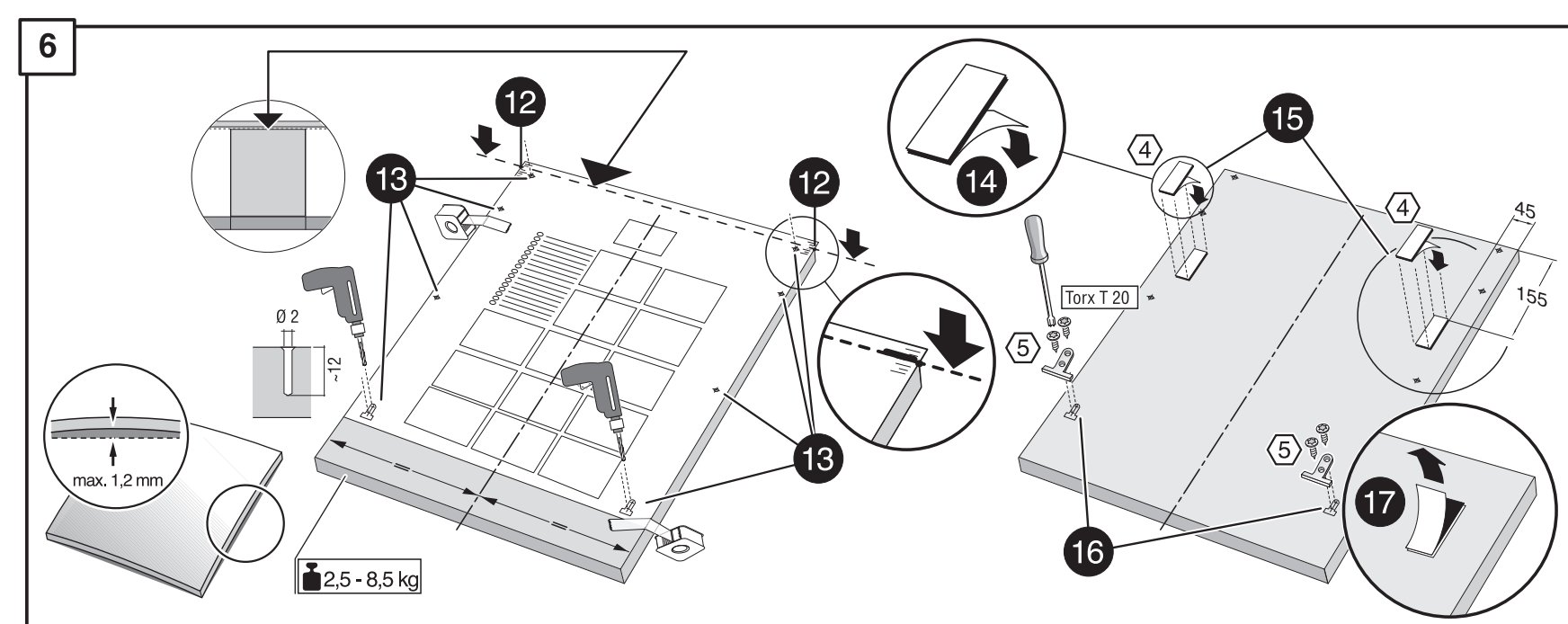
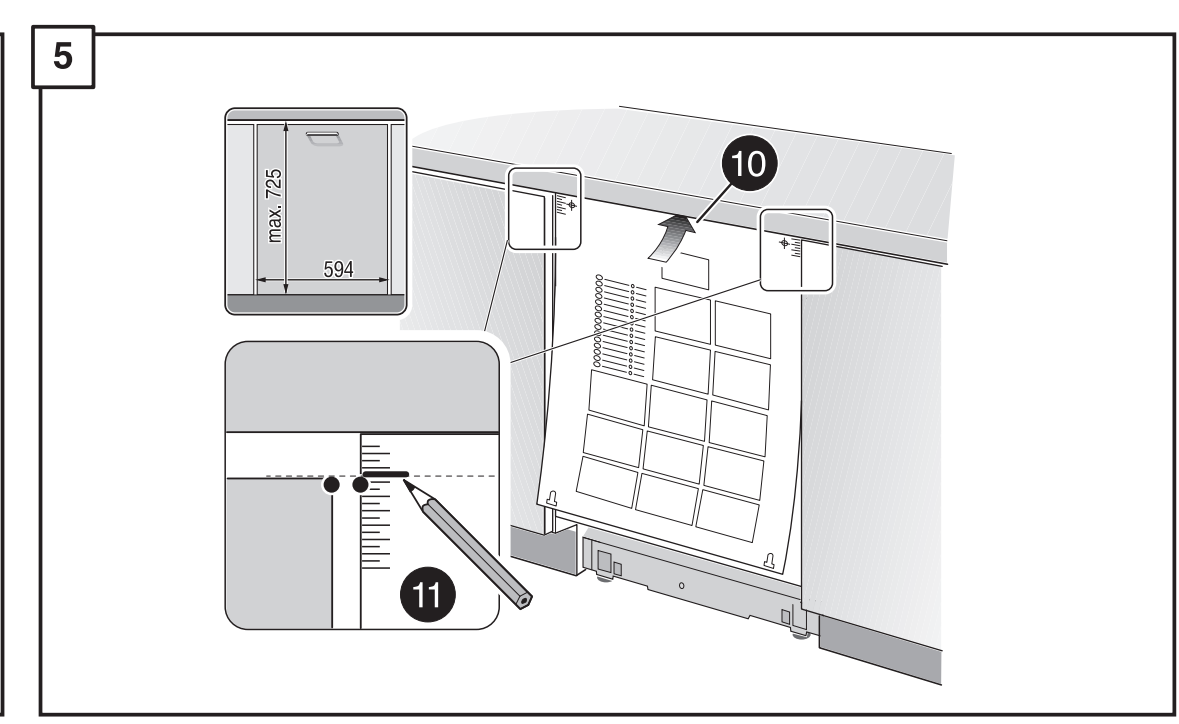
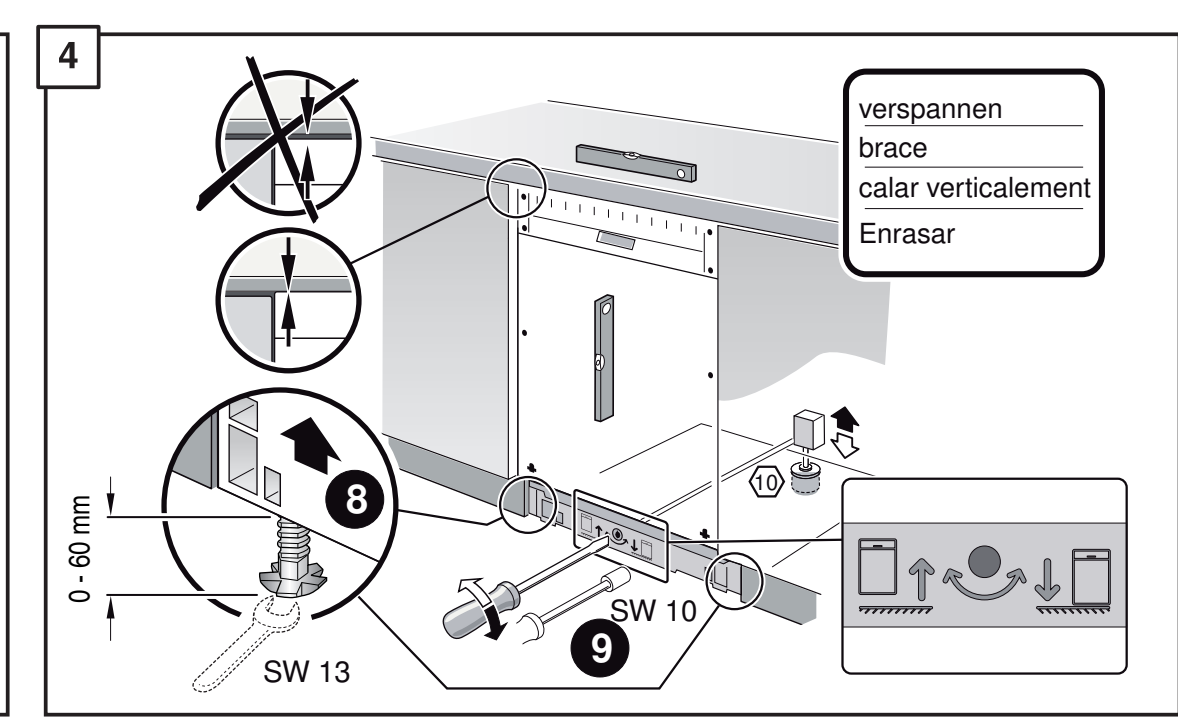
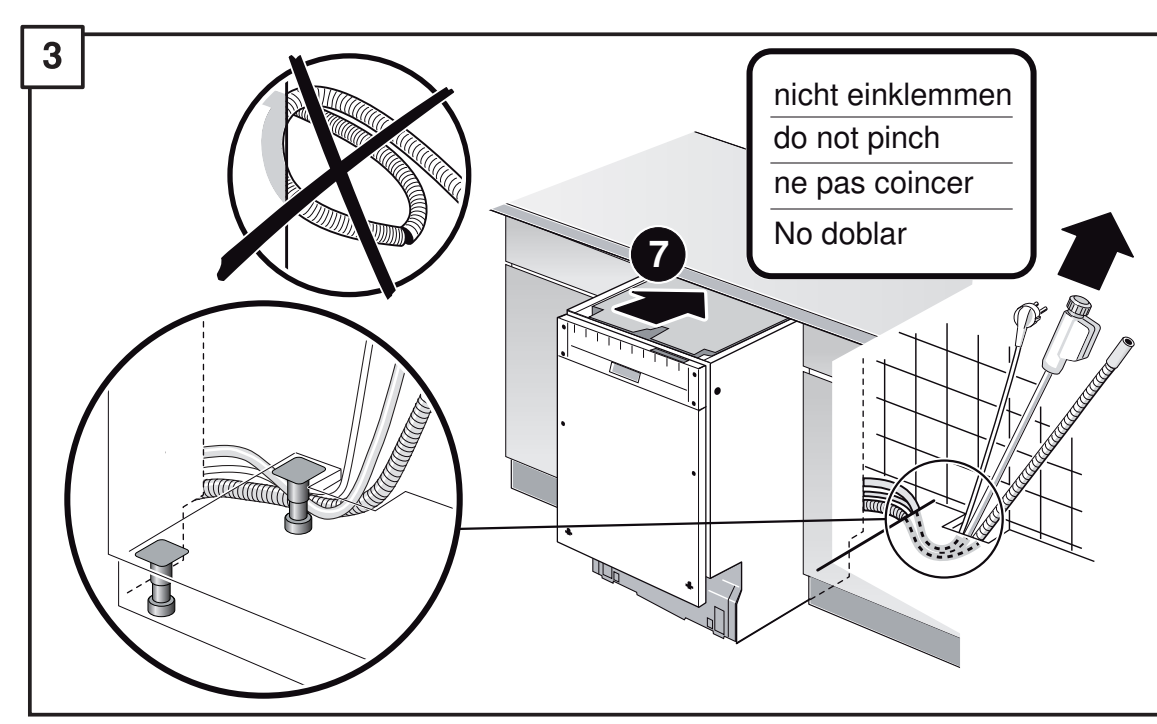
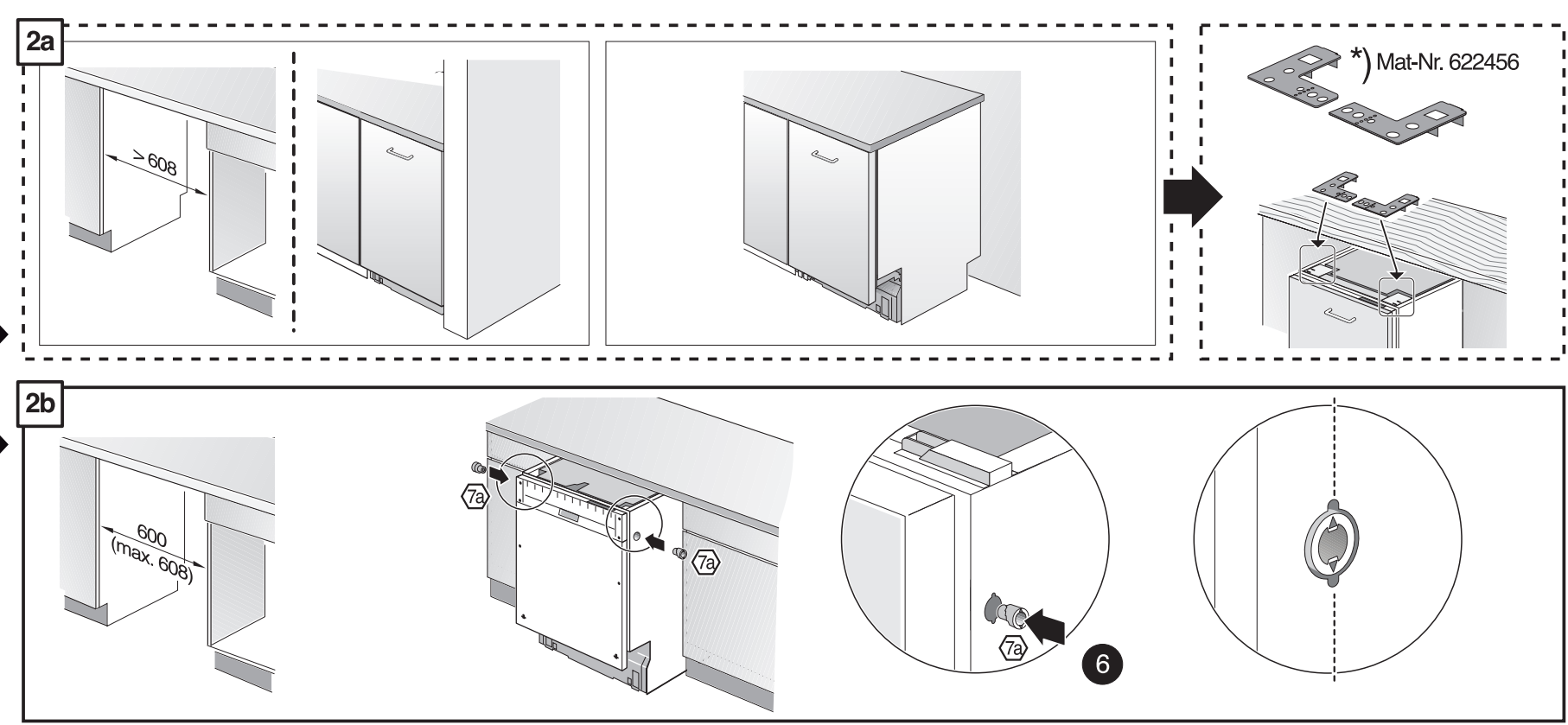
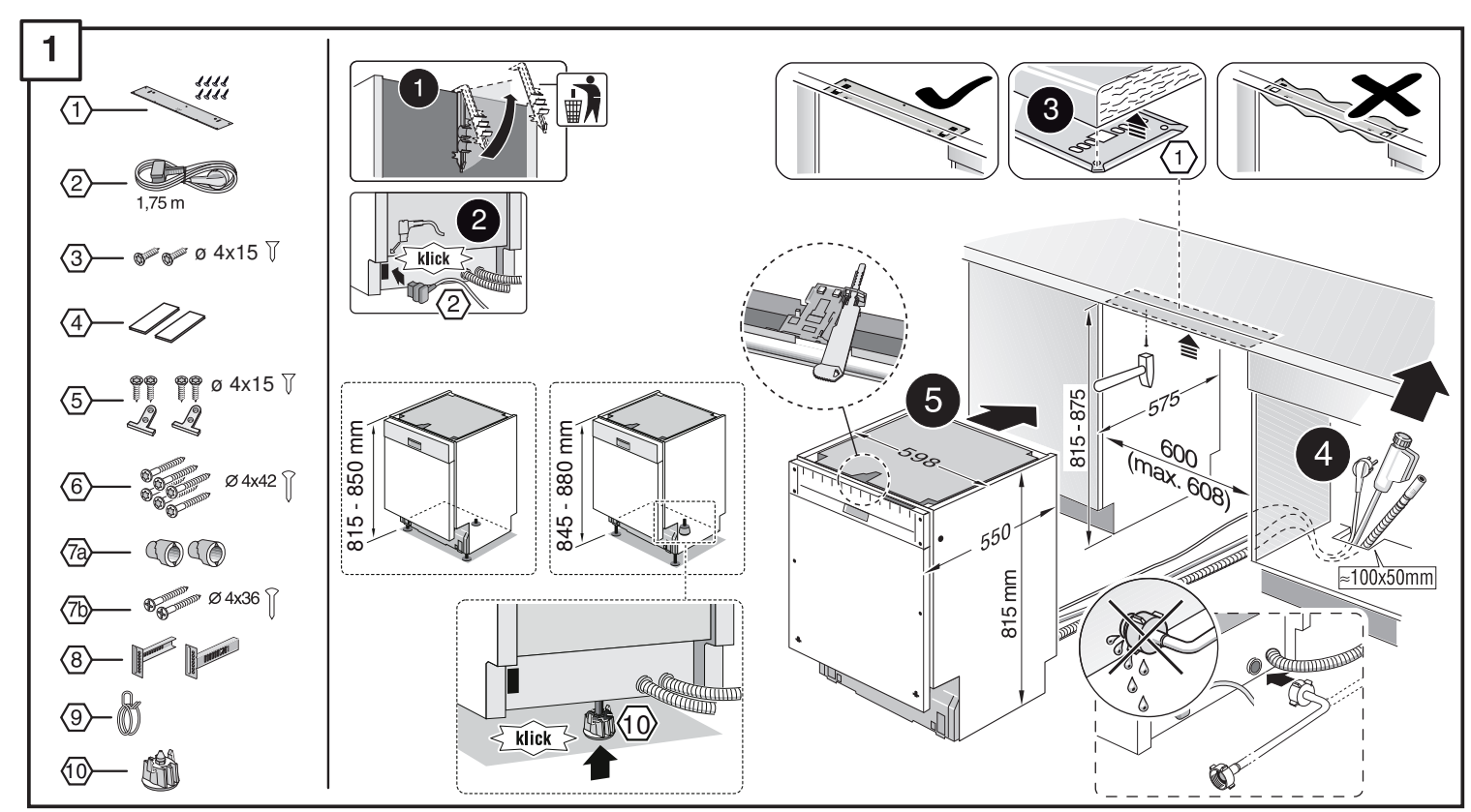
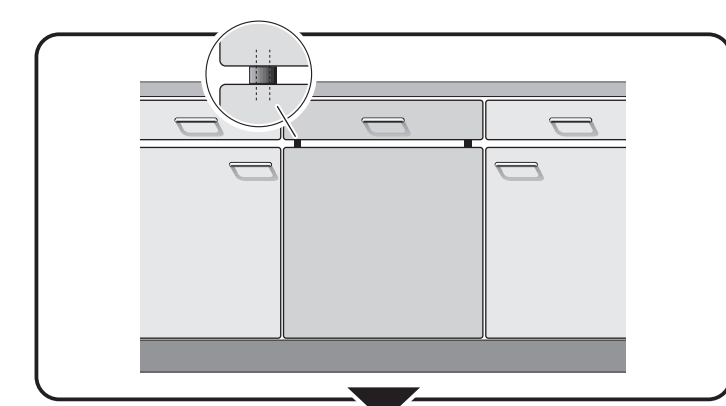
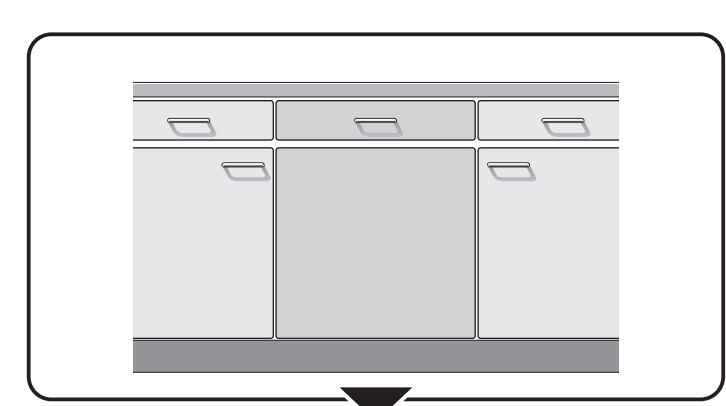
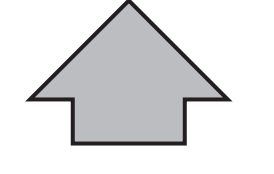
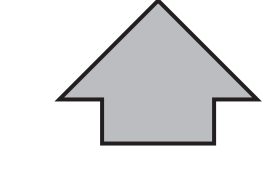
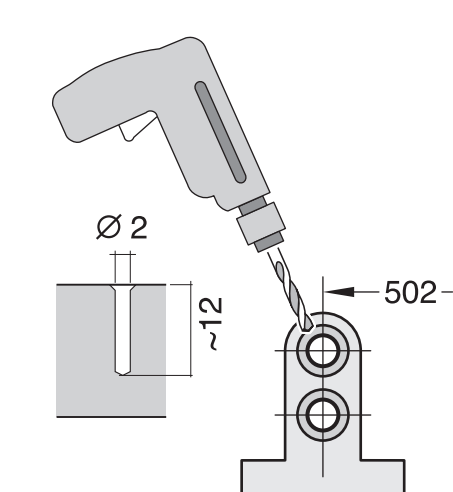
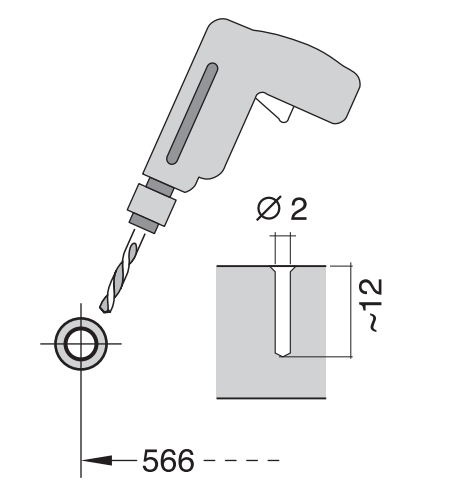
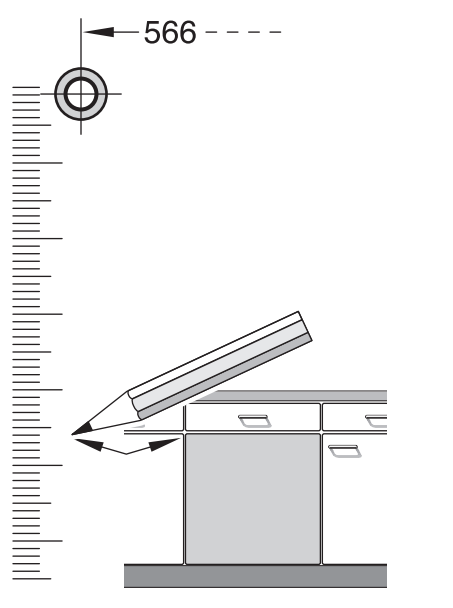
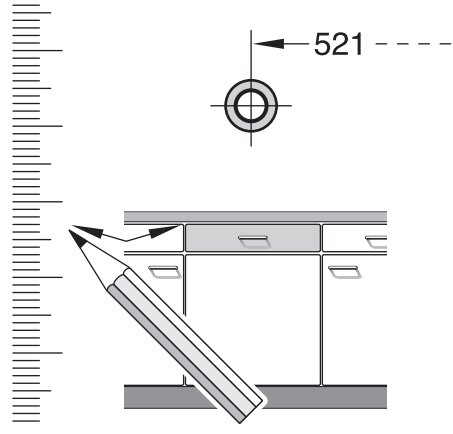


de Montageanleitung *) Über Kundendienst erhältlich	tr Montaj kılavuzu *) Yetkili servis üzerinden alınabilir	mk Упатство за монтажа *) се добива преку службата за купувачи	fa راهنمای مونتاژ *) از مرکز خدمات پس از فروش تهیه فرمایید
en Installation instructions *) Available from customer service	ru Инструкция по монтажу *) Можно получить в сервисном центре	sl Navodilo za montažo *) lahko nabavite v servisni službi	ar تعليمات التركيب *) يمكن طلبها من مركز خدمة العملاء
fr Notice de montage *) Disponible par le biais du service après-vente	cs Montážní návod *) K dispozici přes servisní službu	lv Uputstvo za montažu *) Može se nabaviti preko servisne službe	ko 설치 설명서 *) 고객센터 센터에서 구입 가능
nl Montagevoorschrift *) Tegen meerprijs bij de Servicedienst verkrijgbaar	no Monteringsanvisning *) fåes hos kundeservice	et Monteerimisjuhend *) Küsige klientiteeninduseit	zh 安装说明书 *) 可向售后服务站索取
it Istruzioni per il montaggio *) Disponibili presso il servizio assistenza clienti	fi Asennusohje *) Saatavissa huoltopalvelusta	lt Montavimo instrukcija *) Ją galima gauti klientų aptarnavimo servise	uk Інструкція з монтажу *) Можна отримати через сервісну службу
el Οδηγίες τοποθέτησης *) Διατίθενται από την υπηρεσία τεχνικής εξυπηρέτησης πελατών	da Monteringsvejledning *) Kan købes hos serviceafdelingen	lv Montāžas pamācība *) Var saņemt servisa dienestā	ro Instrucțiunile de montaj *) Obținabile la serviciul pentru clienți
es Instrucciones de montaje *) Se puede adquirir a través del Servicio de Asistencia Técnica Oficial de la marca	pl Instrukcja montażu *) Do uzyskania w punkcie serwisowym	sk Návod na montáž *) Dostanete v službe zákazníkom	id Instruksi Pemasangan *) bisa didapatkan melalui Customer Service
pt Instruções de montagem *) Pode ser adquirido nos nossos Serviços Técnicos	hu Szerelési utasítás *) A vévőszolgálaton keresztül kapható:	sq Udhëzues për montim *) Sigurohet nëpërmjet servisit	kk Іске қосу туралы нұсқаулар! *) Сервис қызмет көрсету орталығында алуға жатады
sv Monteringsanvisning *) kan fås via Service	hr Uputa za montažu *) može dobiti kod službe održavanja	bs Uputa za montažu *) Može se dobiti preko servisne službe	

GV 640 Voll-I - 81.5 - Zeolith 9001 170 317 (9611)





1

2a

2b

3

nicht einklemmen
do not pinch
ne pas coincer
No doblar

4

verspannen
brace
calar verticalement
Enrasar

5

6

7

8

9

9

9

10

11

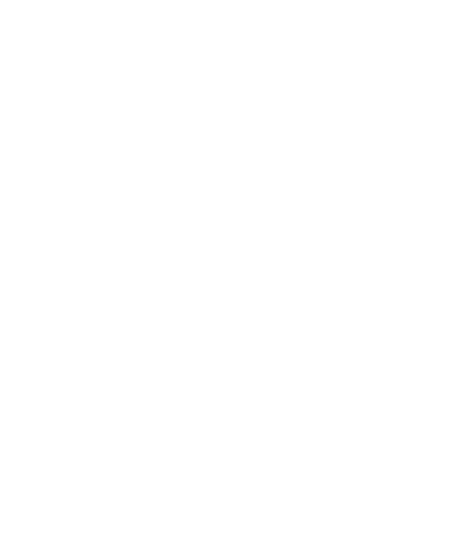
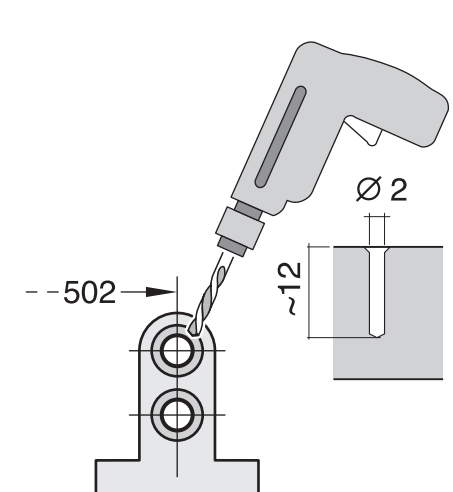
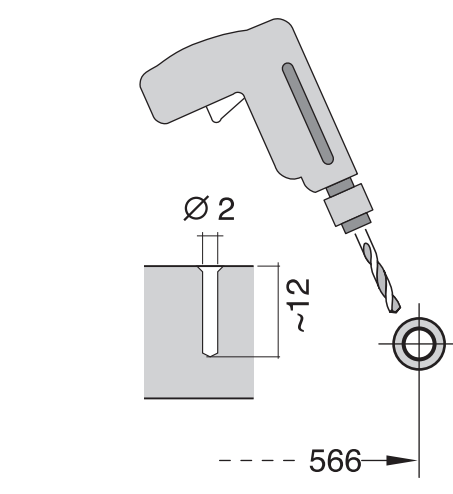
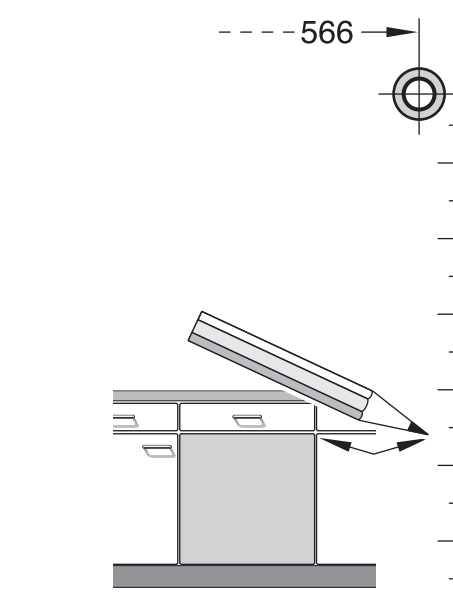
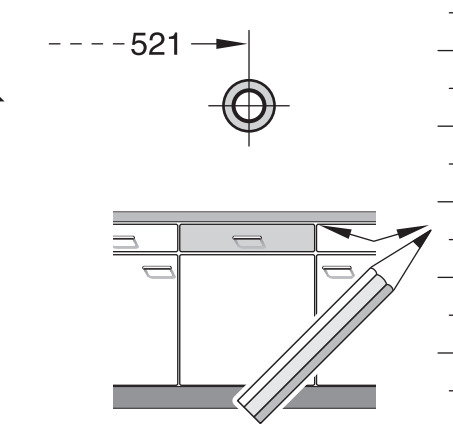
Scheibe entfernen
remove disc
enlever le disque
Eliminar disco

min. Ø 19 mm

max. 10 Nm

Dichtheit nach einem Spülgang prüfen.
Check for leaks after one wash cycle.
Vérifier l'étanchéité après un lavage.
Verificar la estanqueidad tras un ciclo de lavado.

1
4
5A
6A
7A
8
11



max. 4 m

2 m

0.22 mm

2.2 m

Mat.-Nr. 350564

3 m

3 m

EU *) Mat.-Nr. 644533

GB *) Mat.-Nr. 644534

Mat.-Nr. 657927