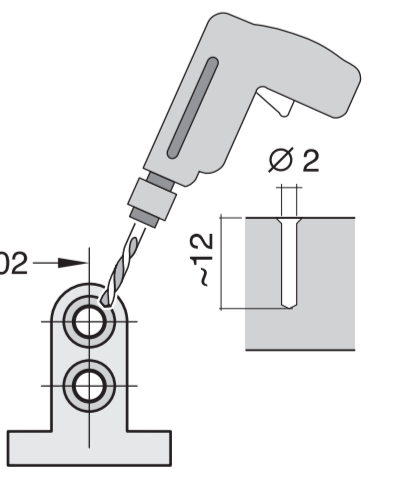
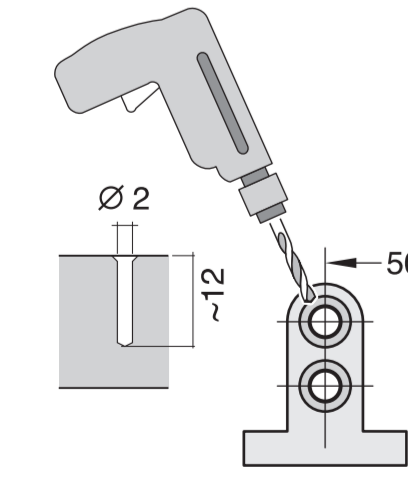
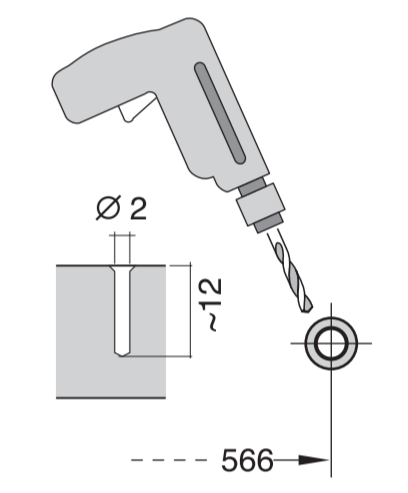
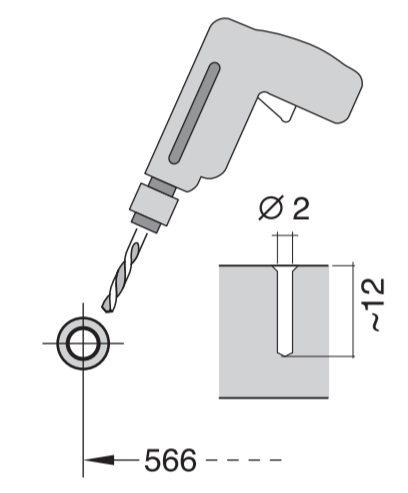
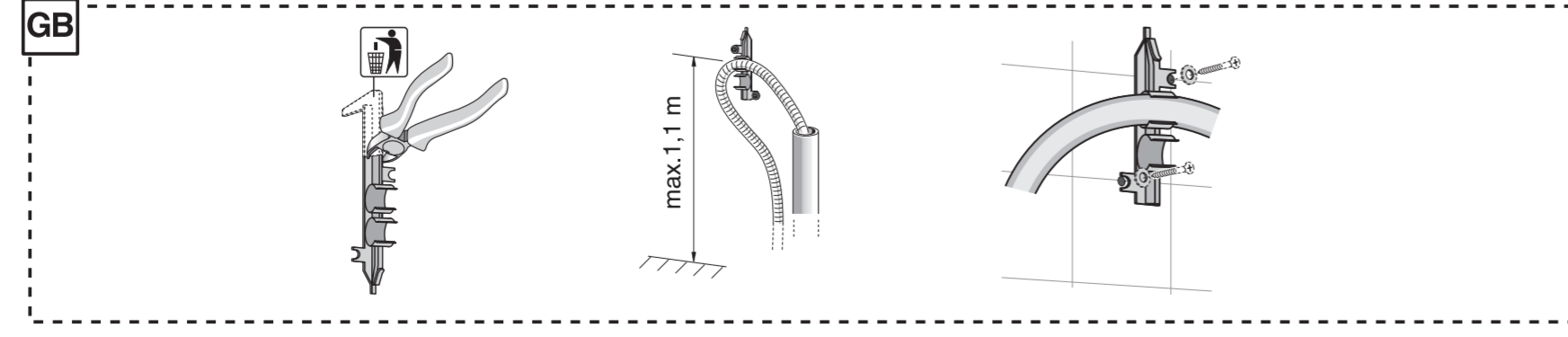
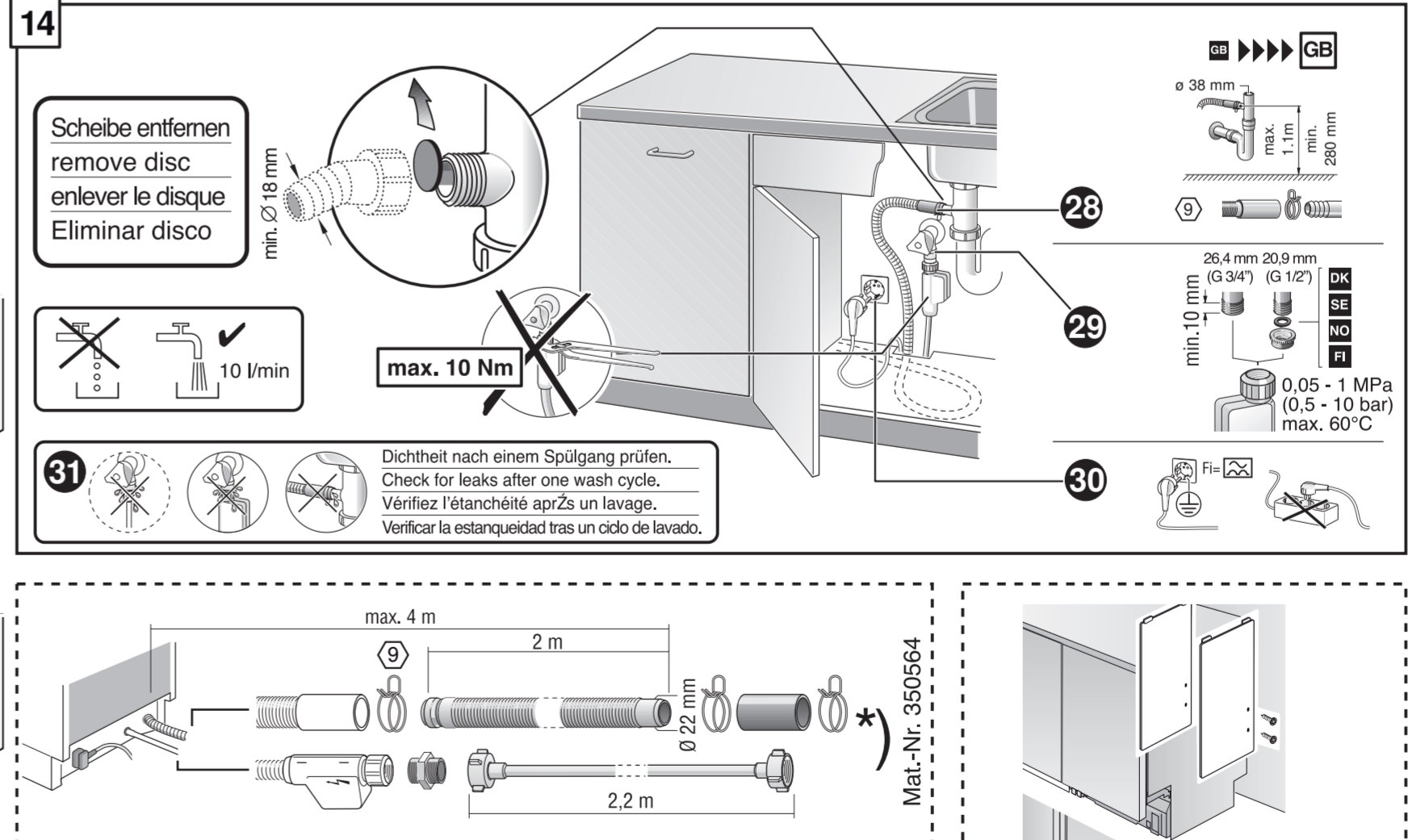
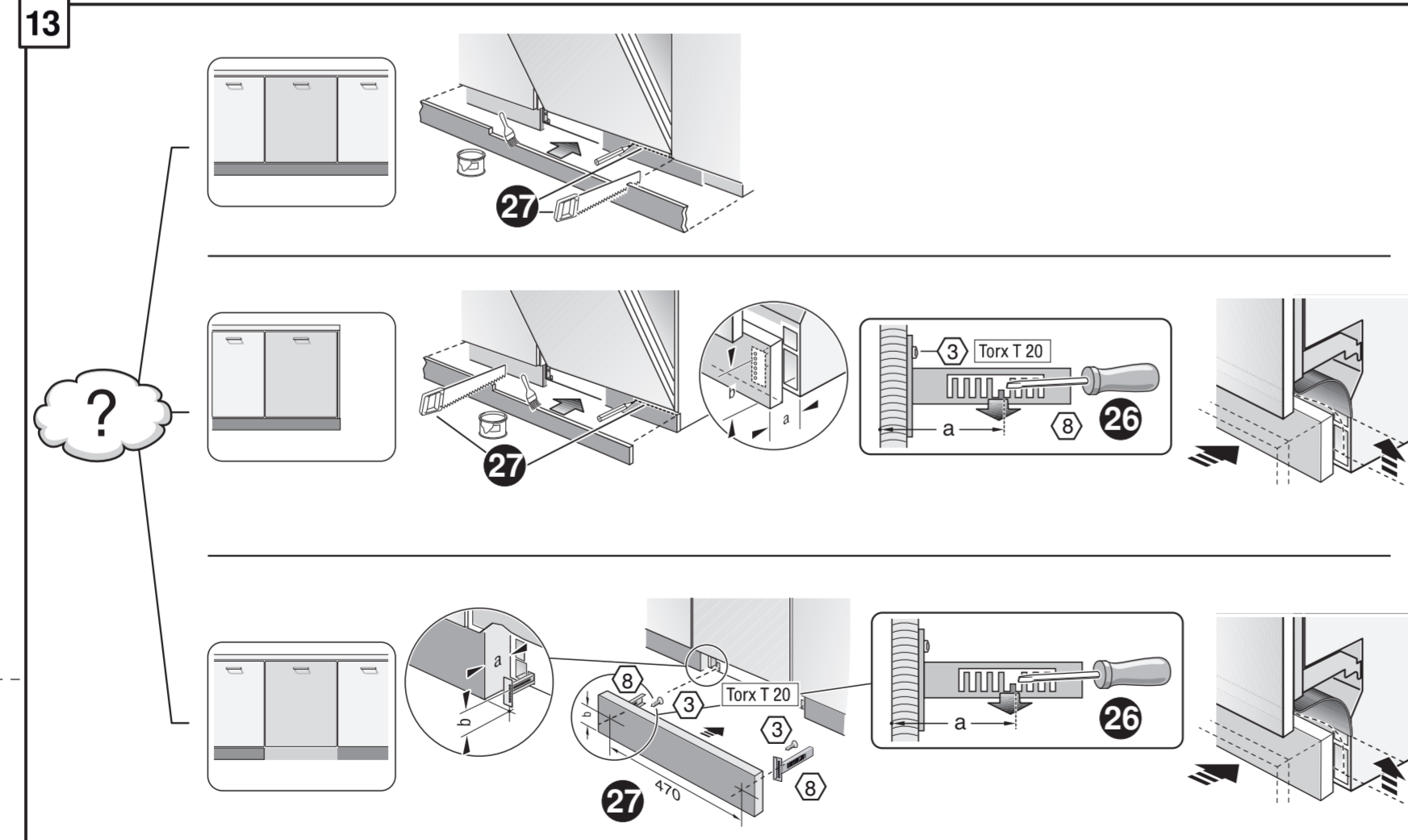
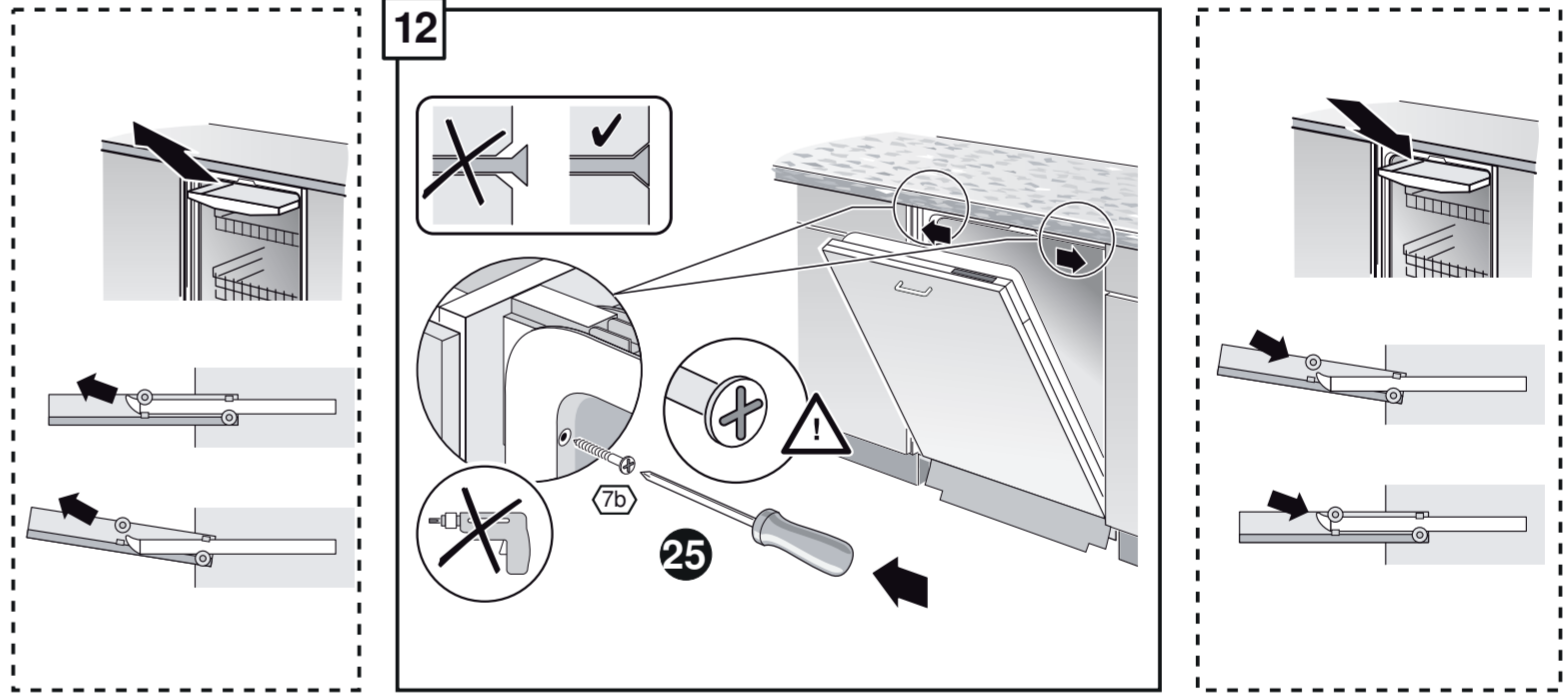
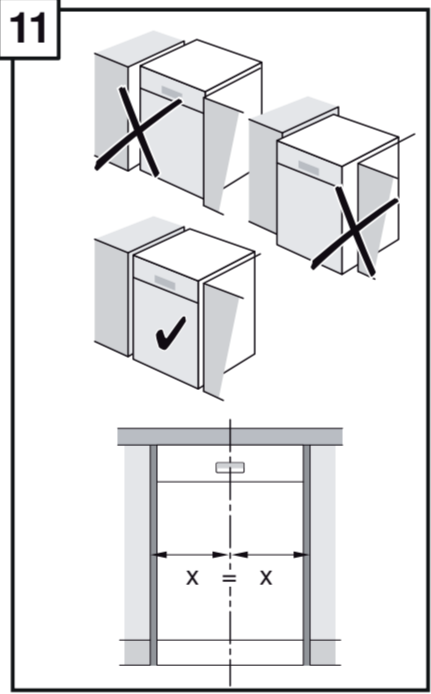
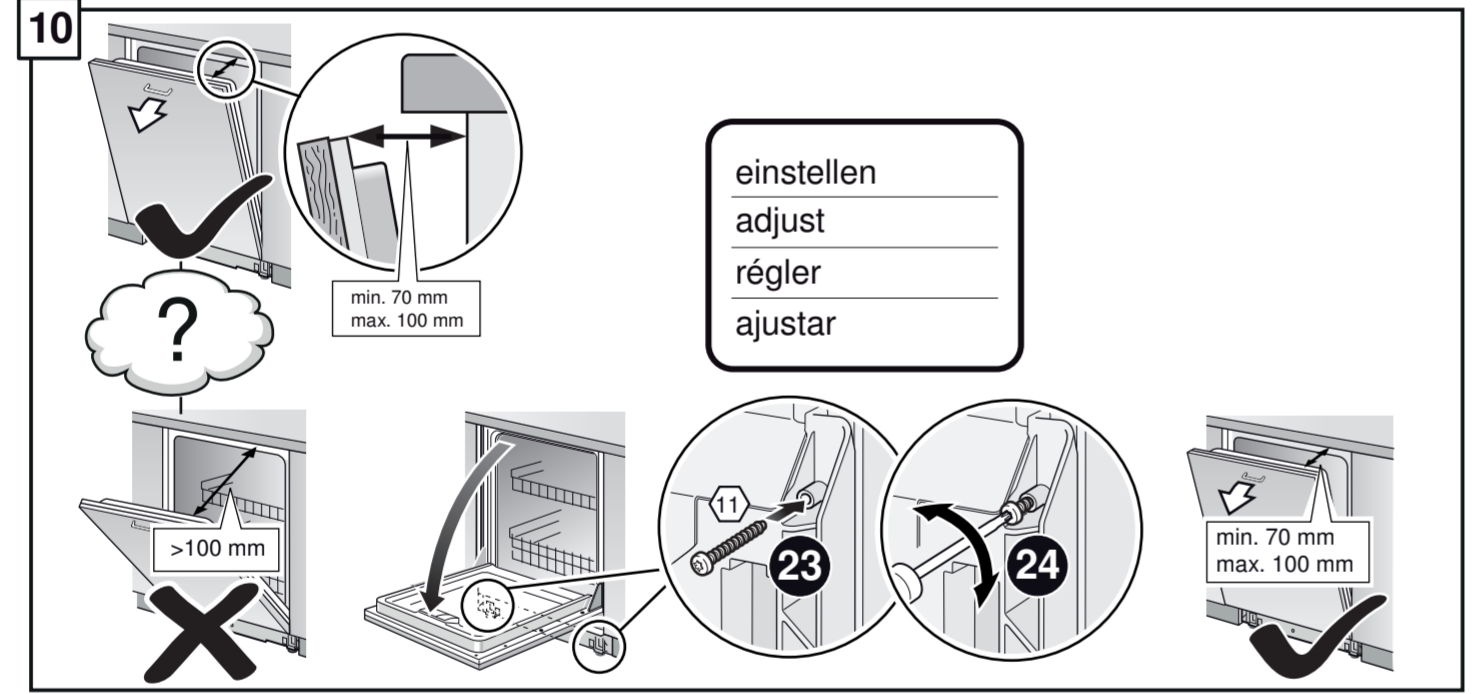
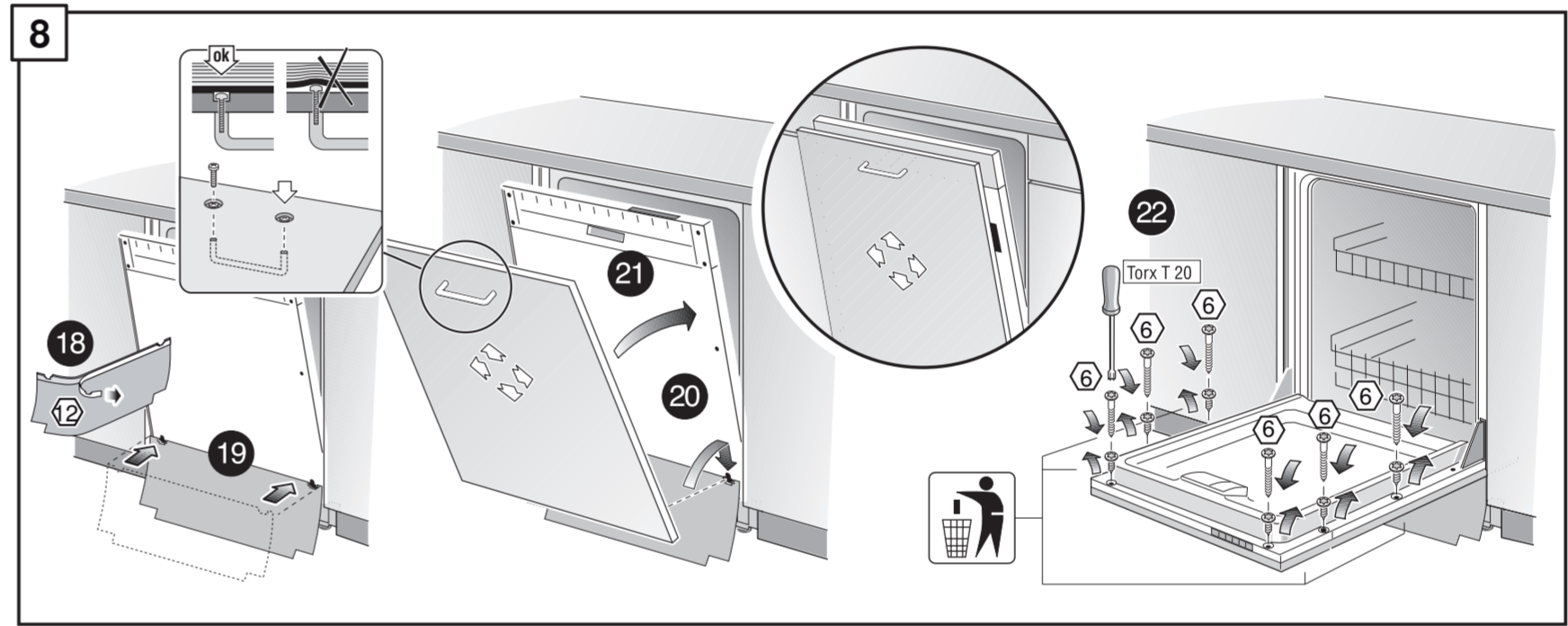
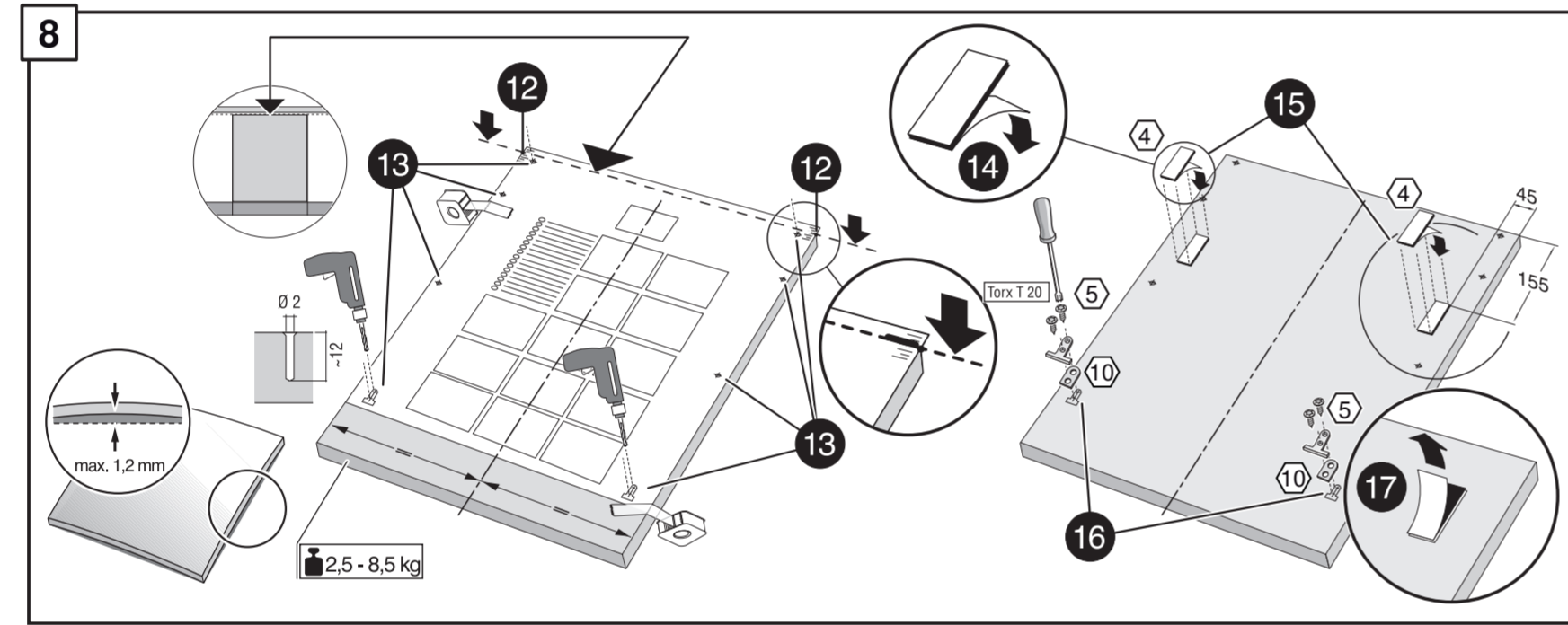
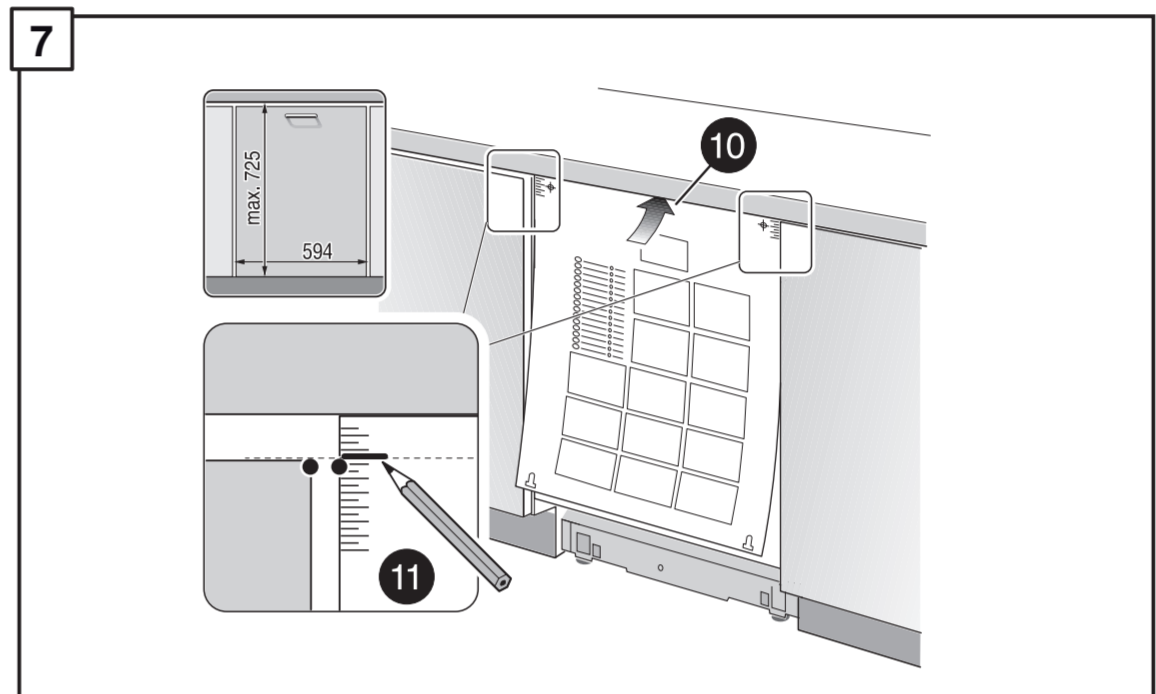
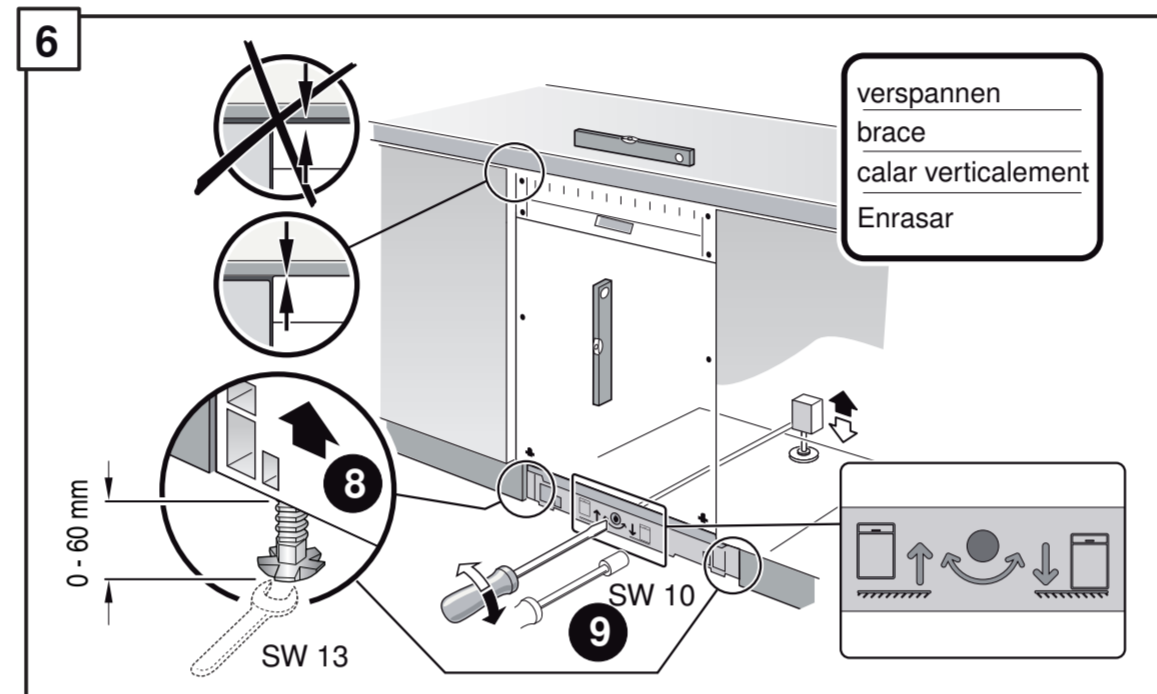
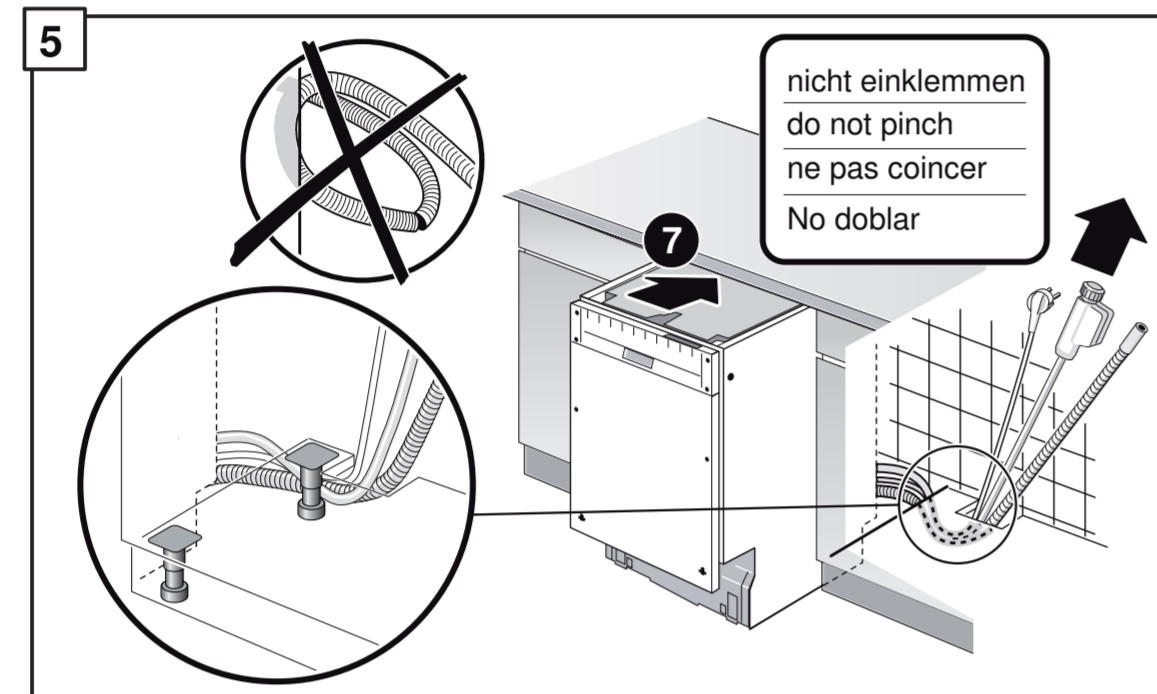
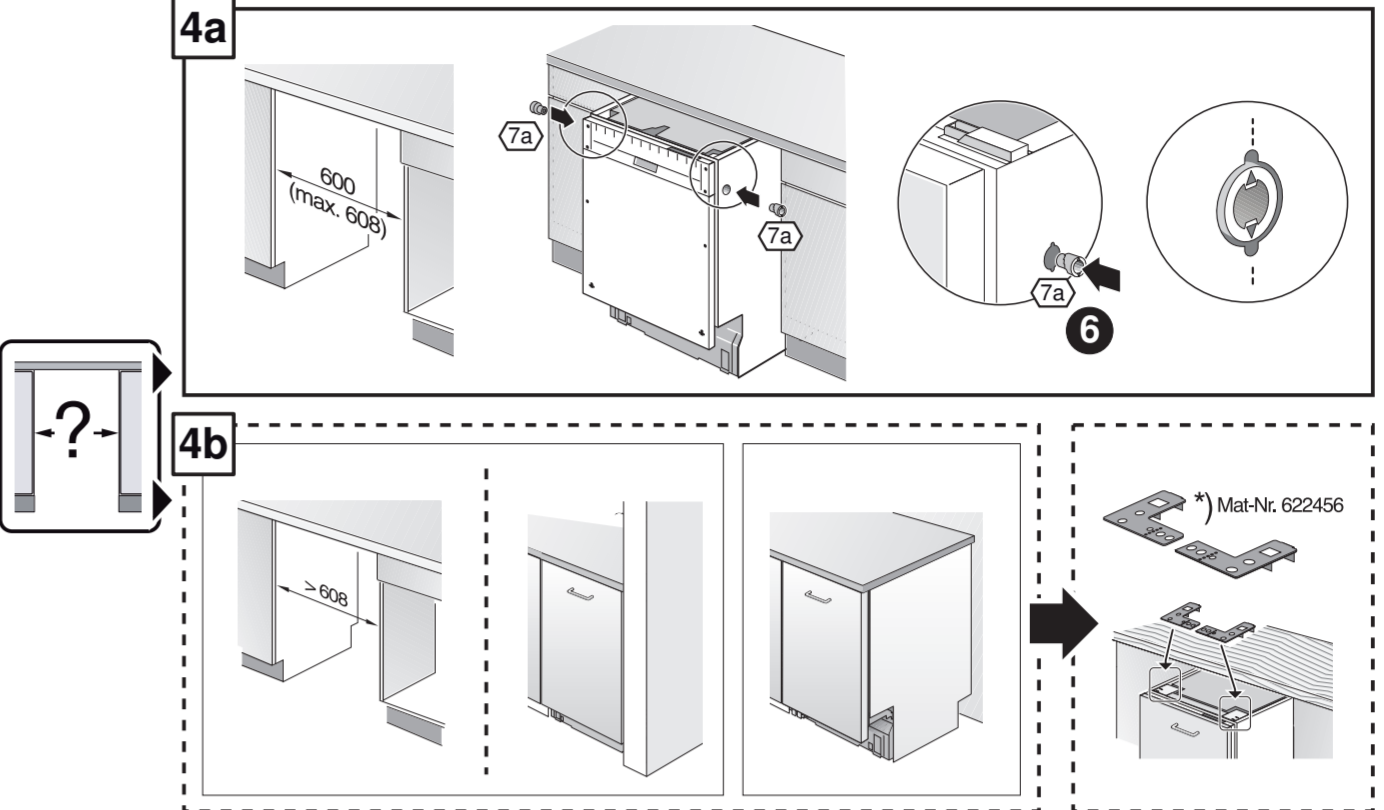
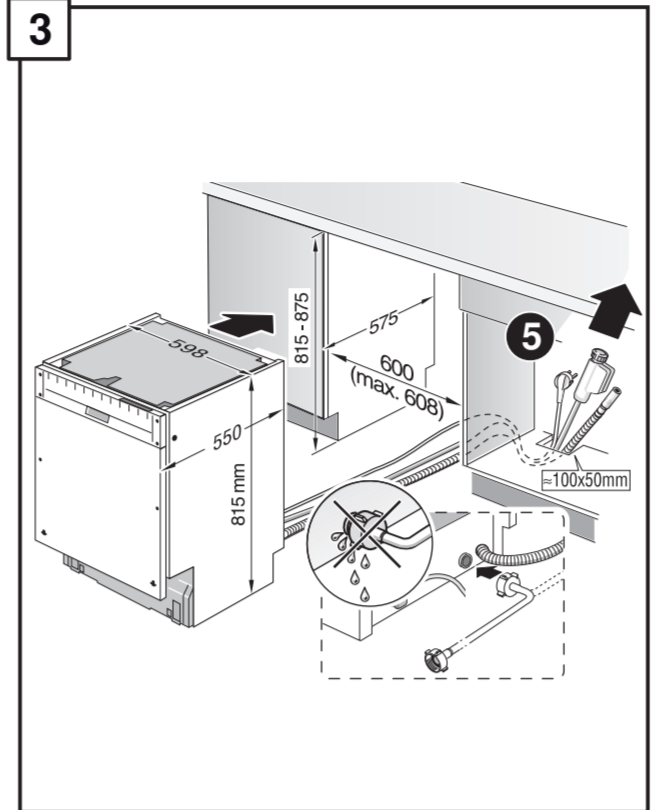
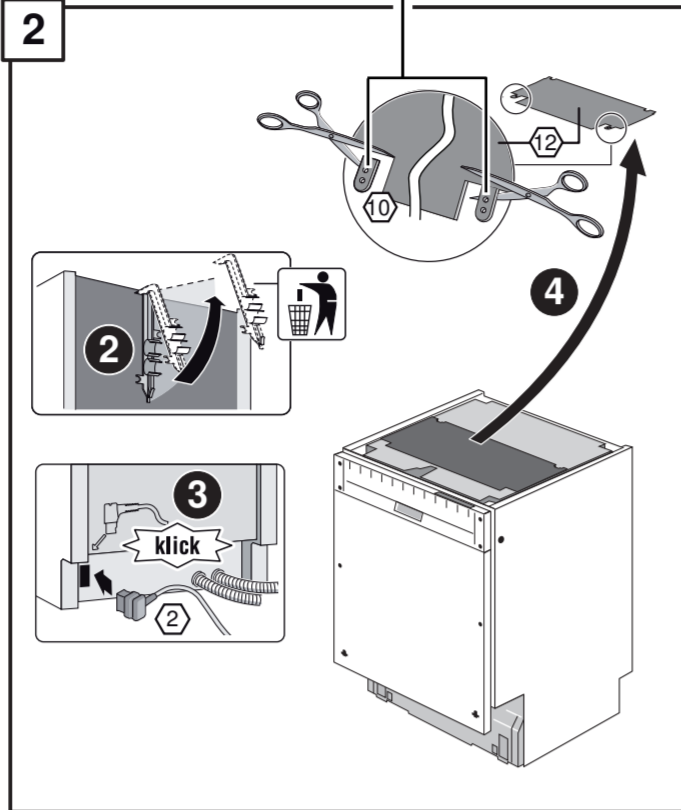
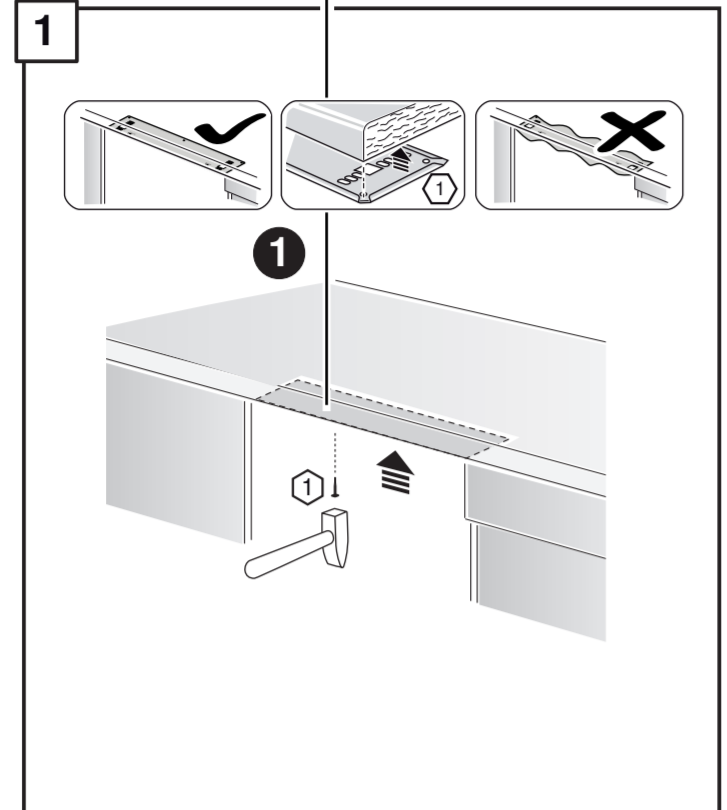
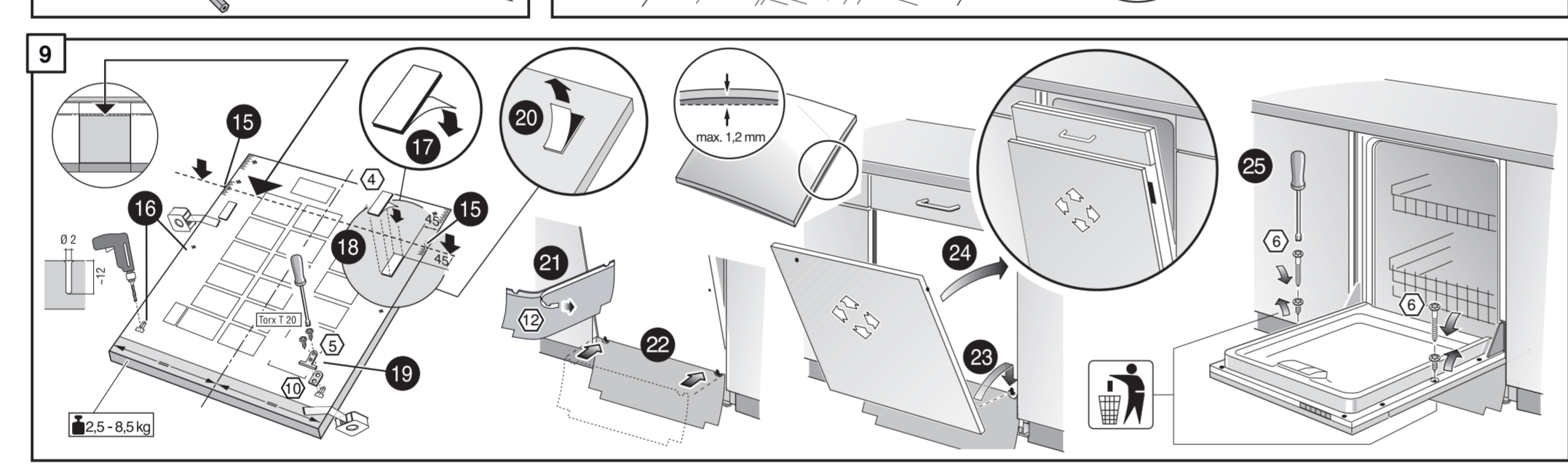
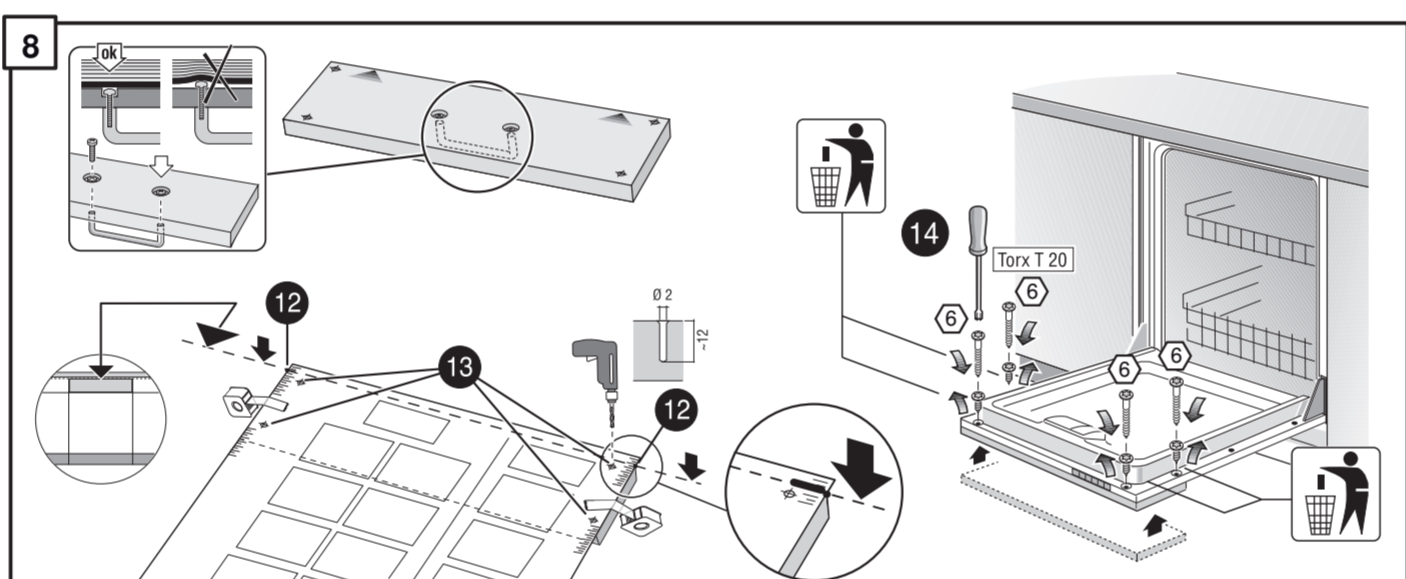
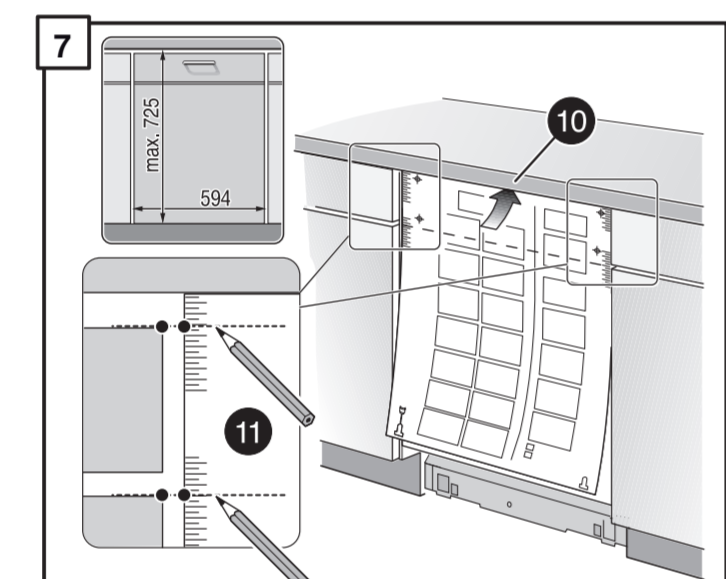
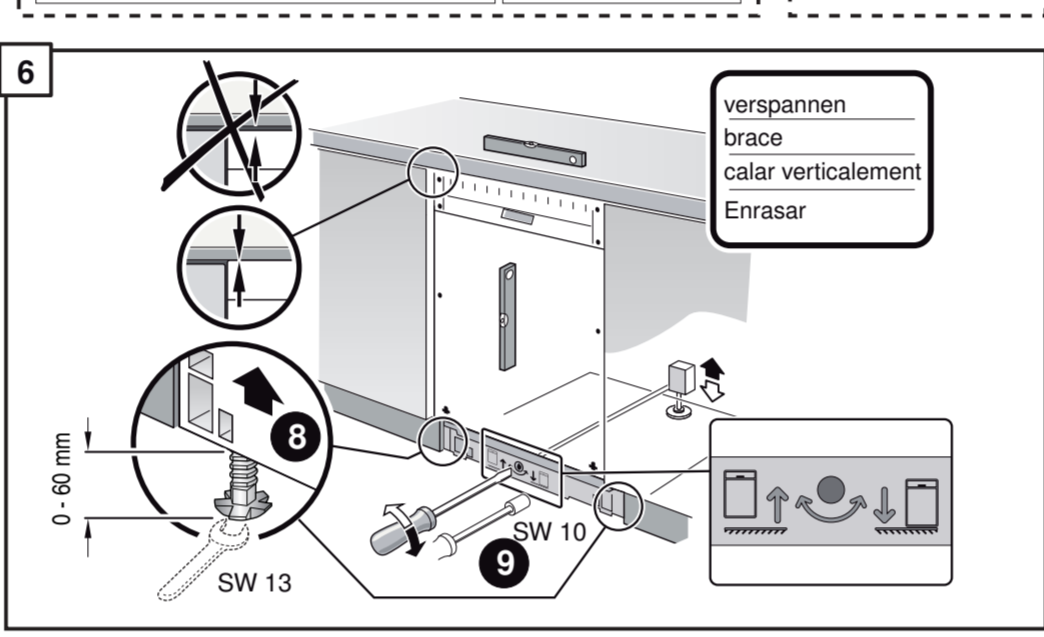
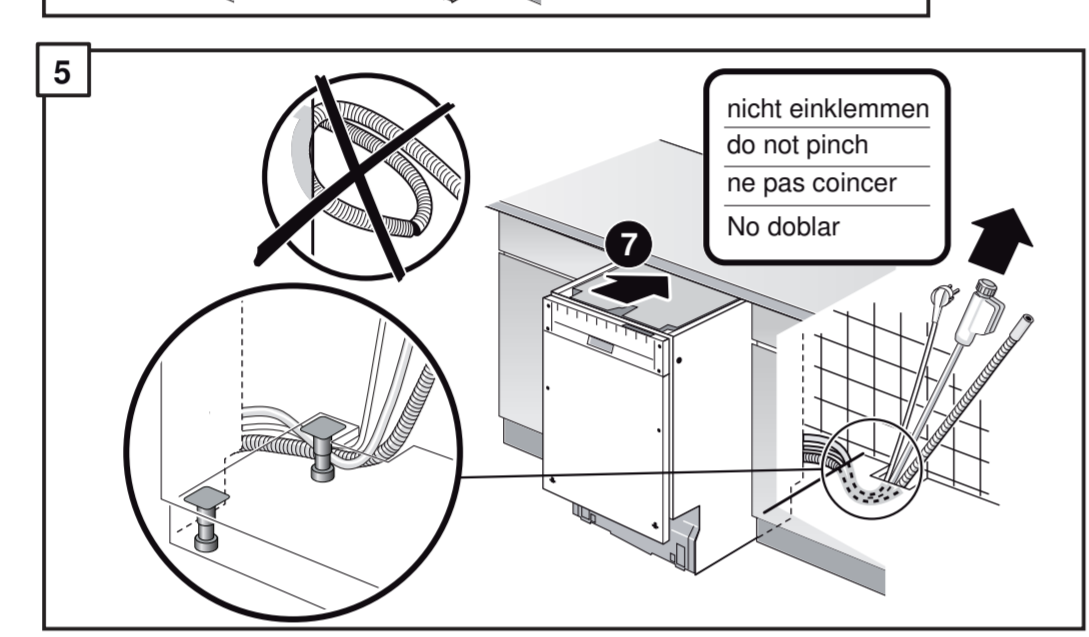
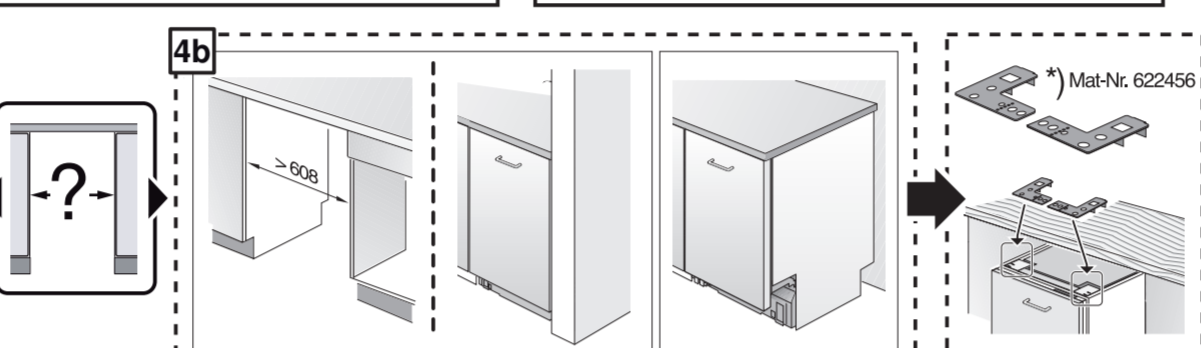
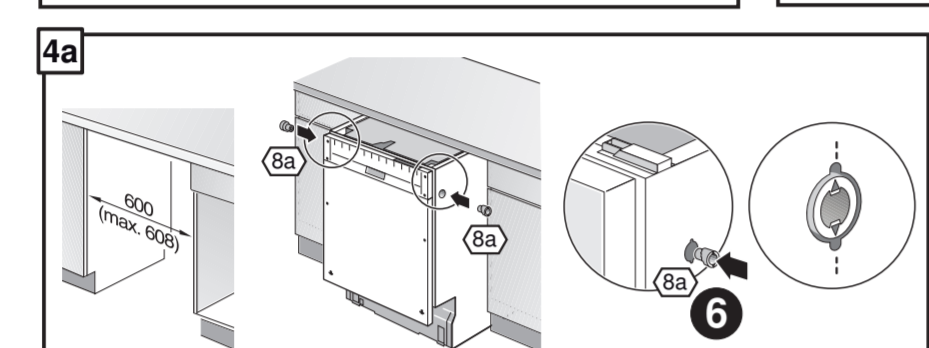
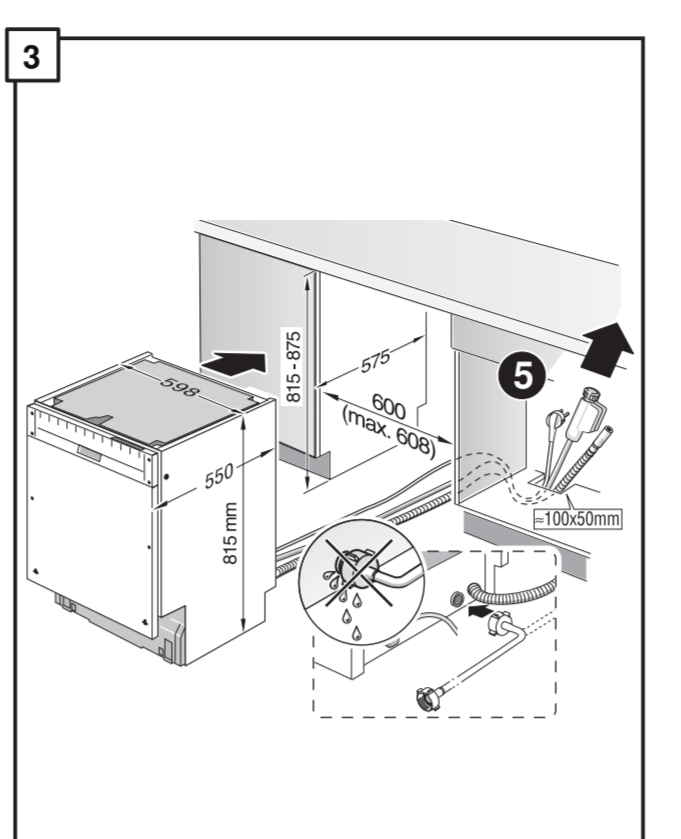
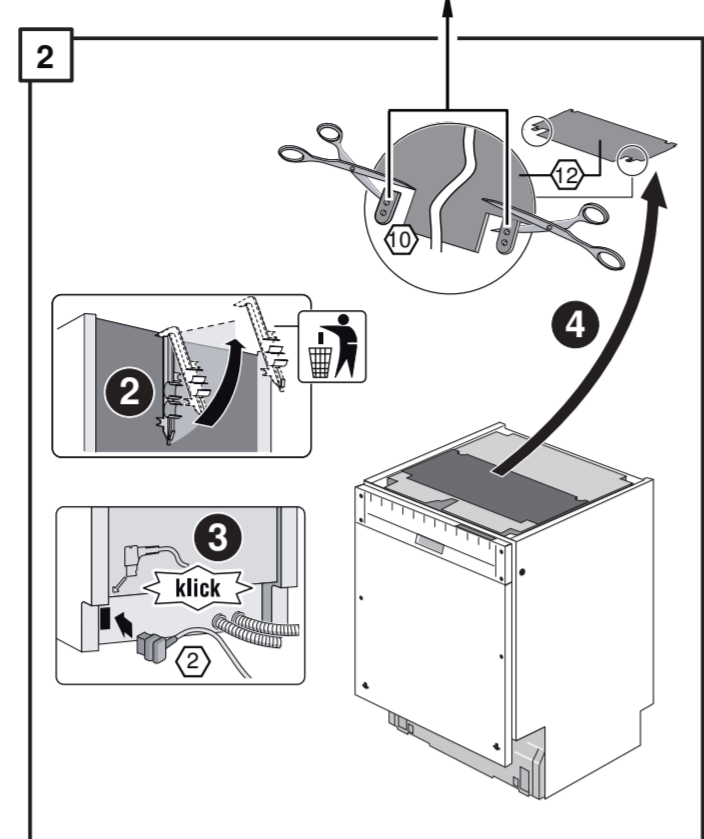
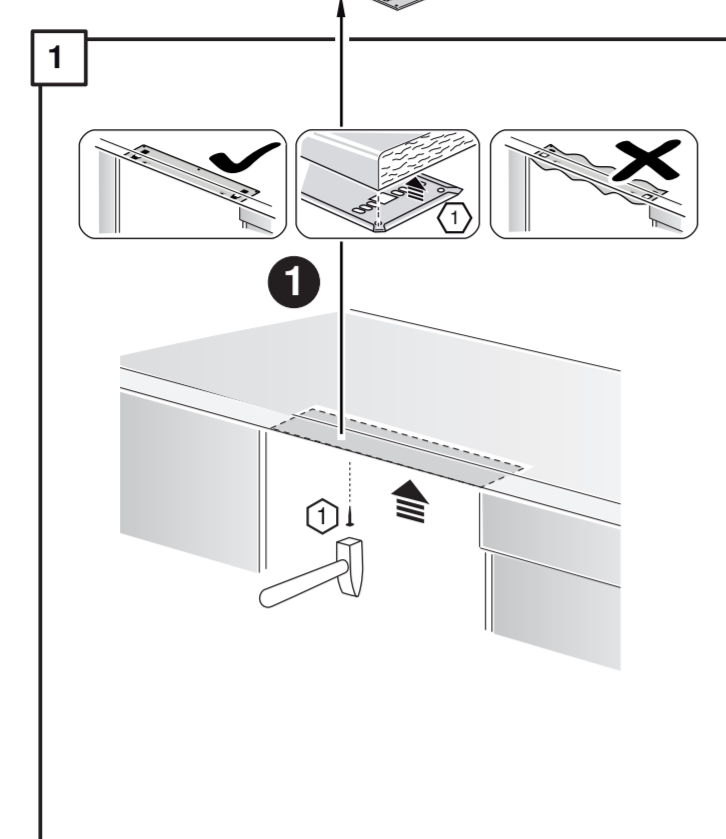
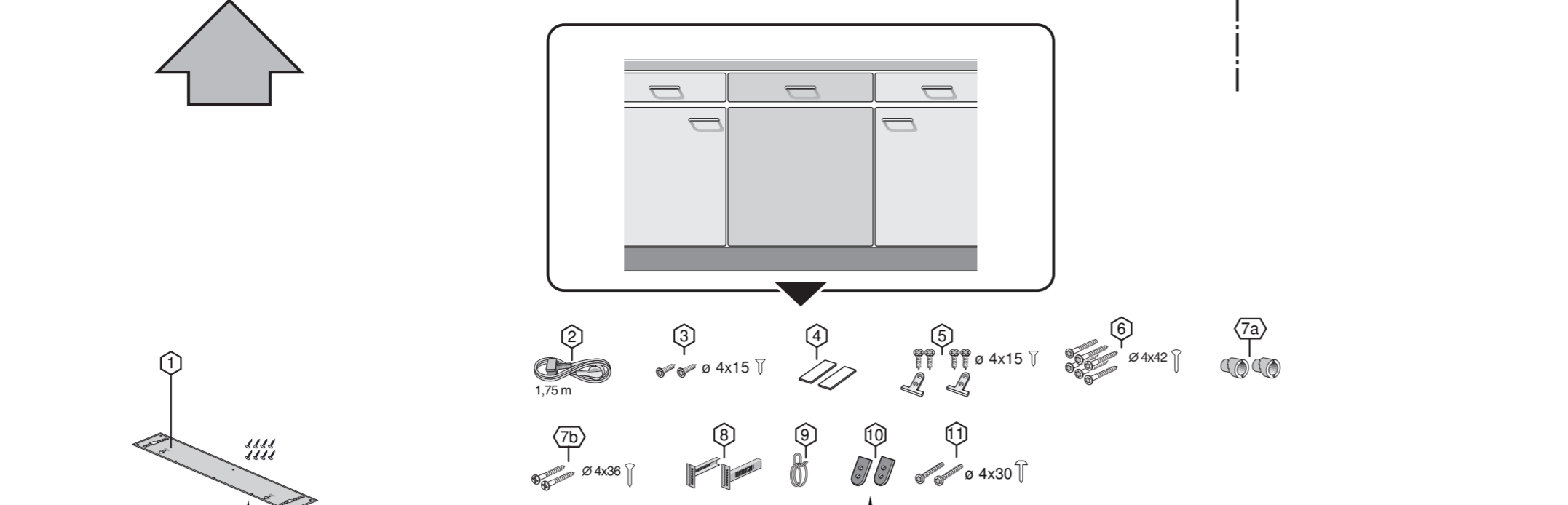
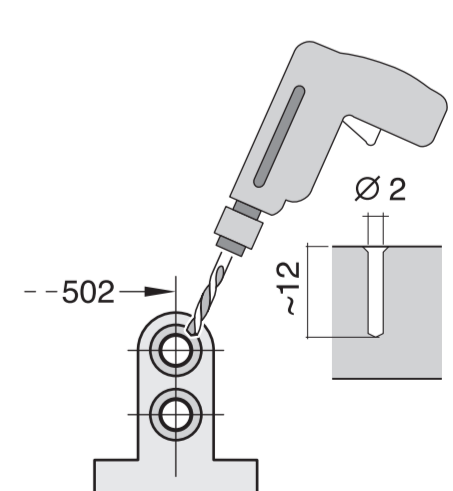
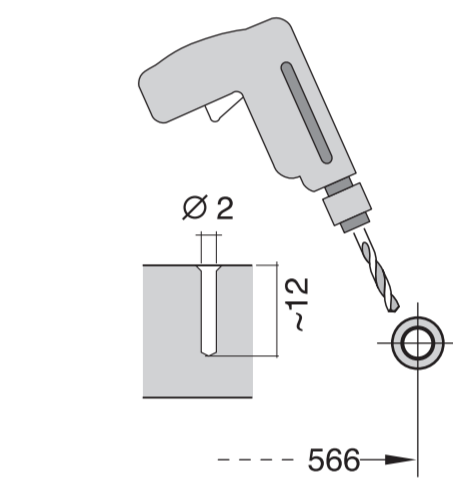
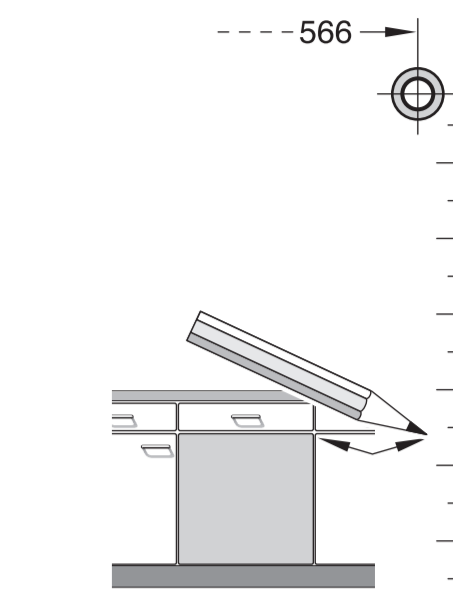
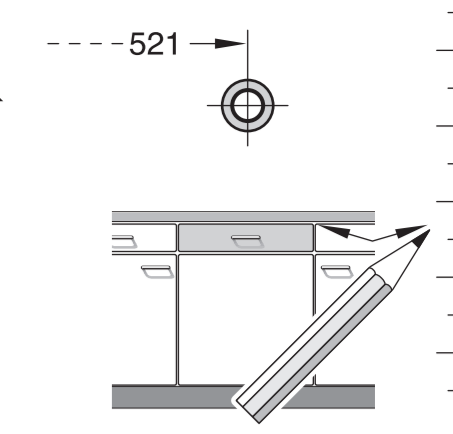
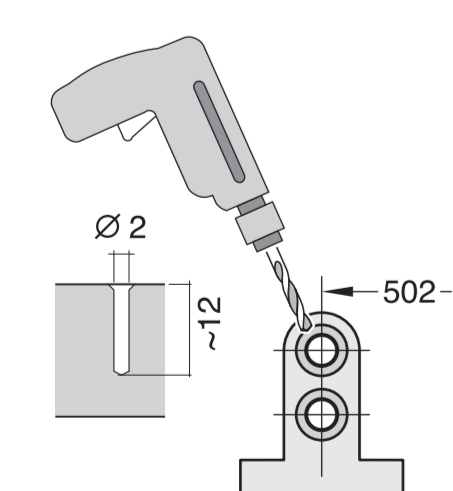
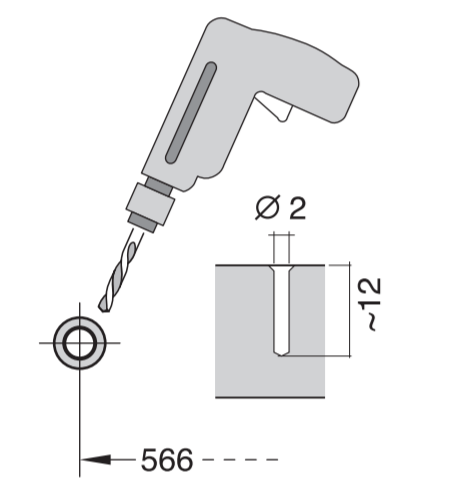
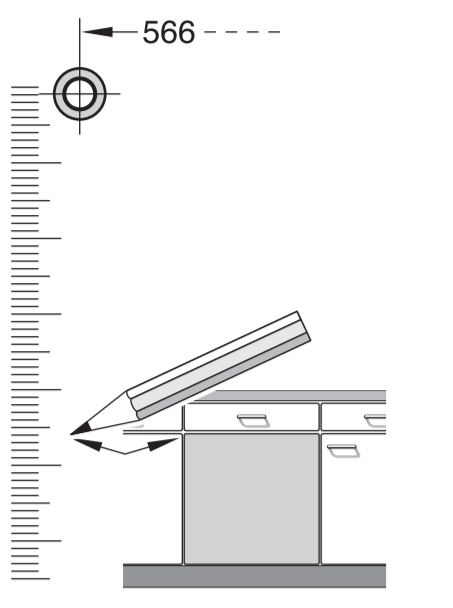
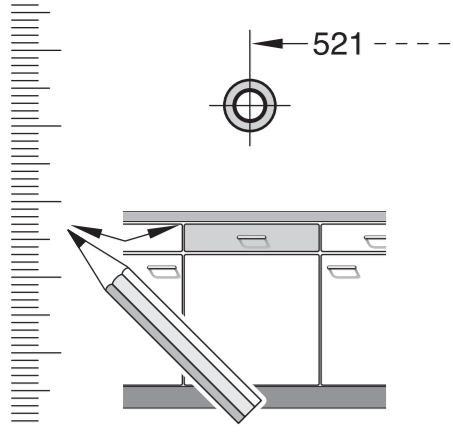
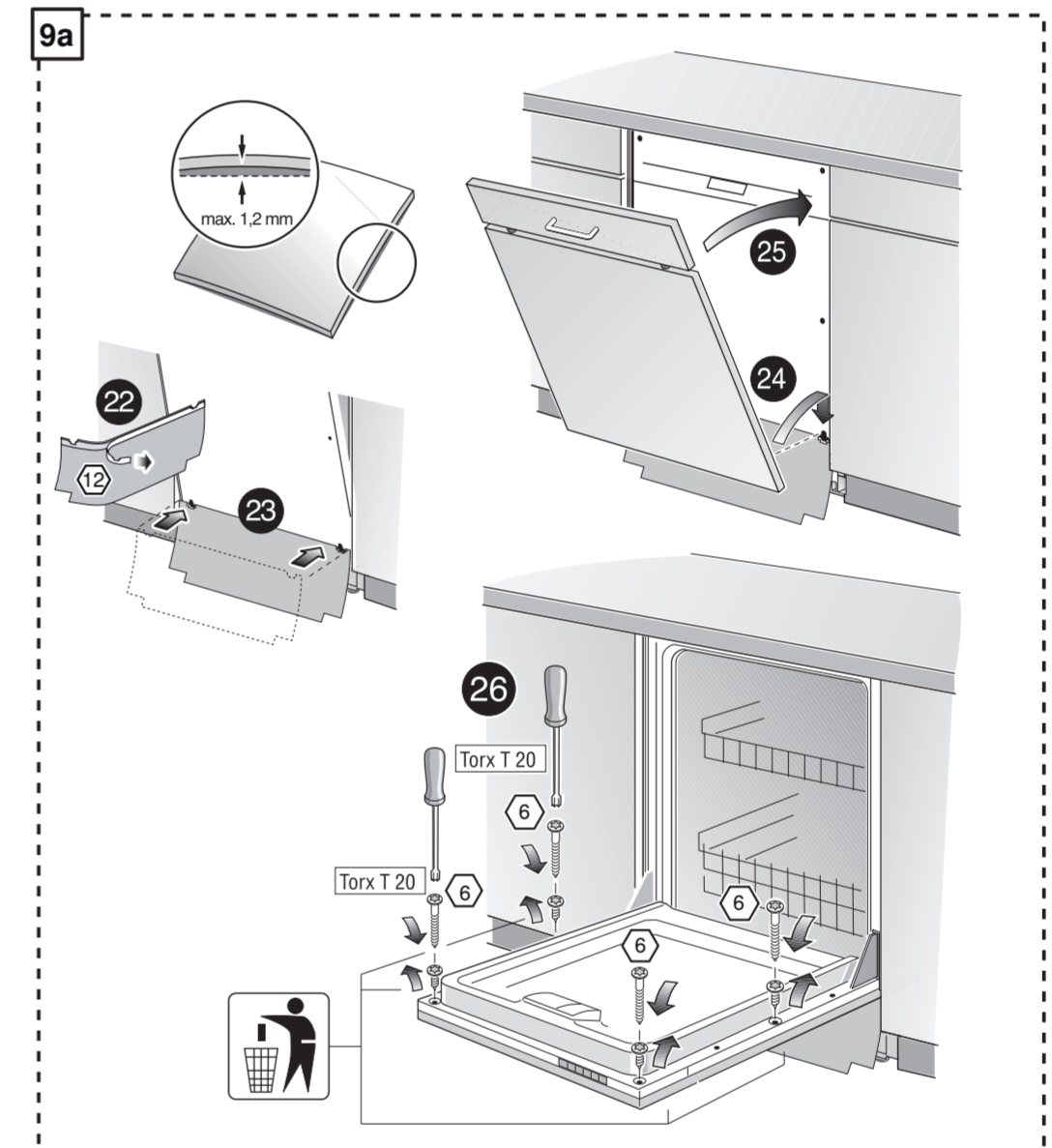
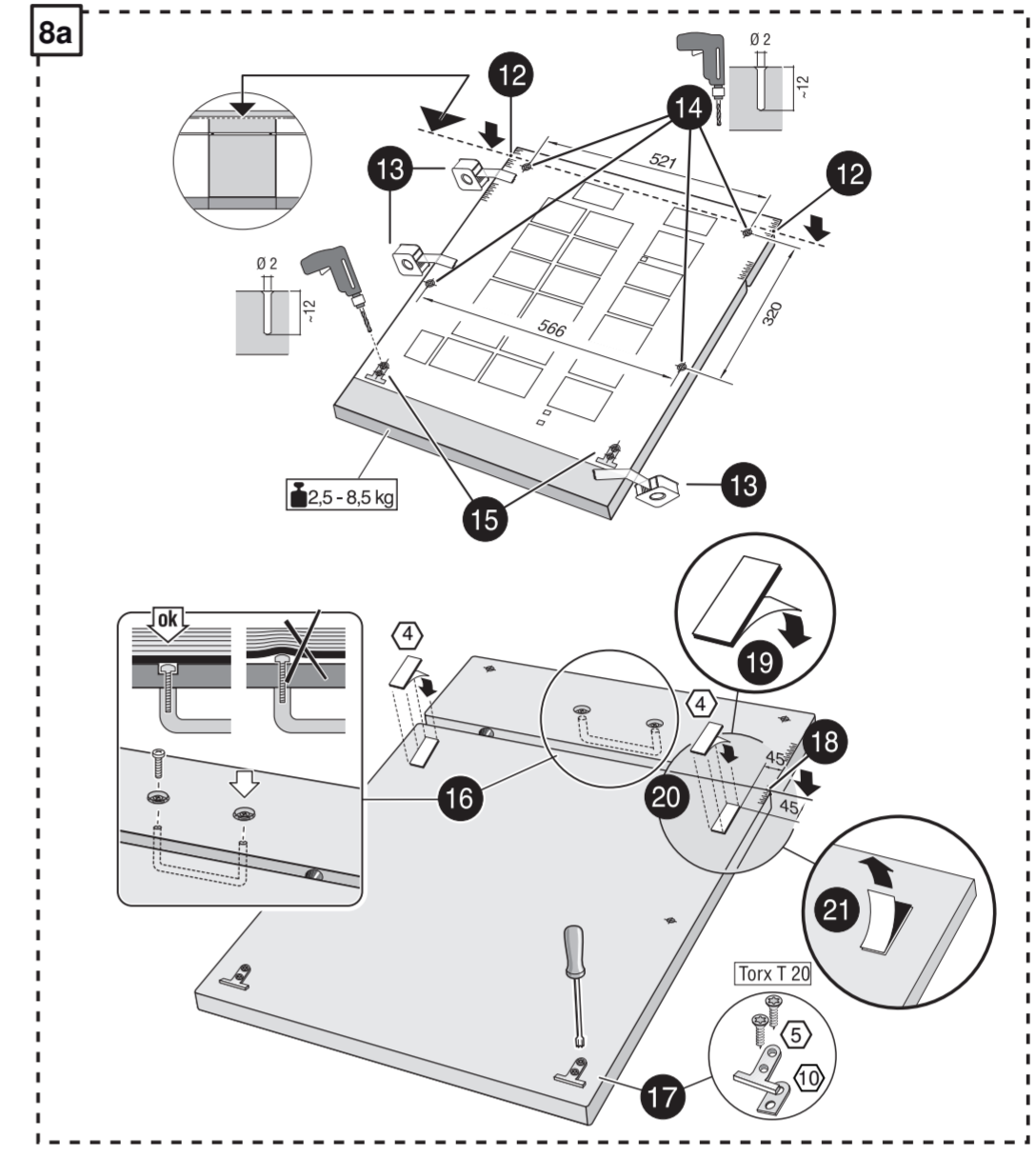
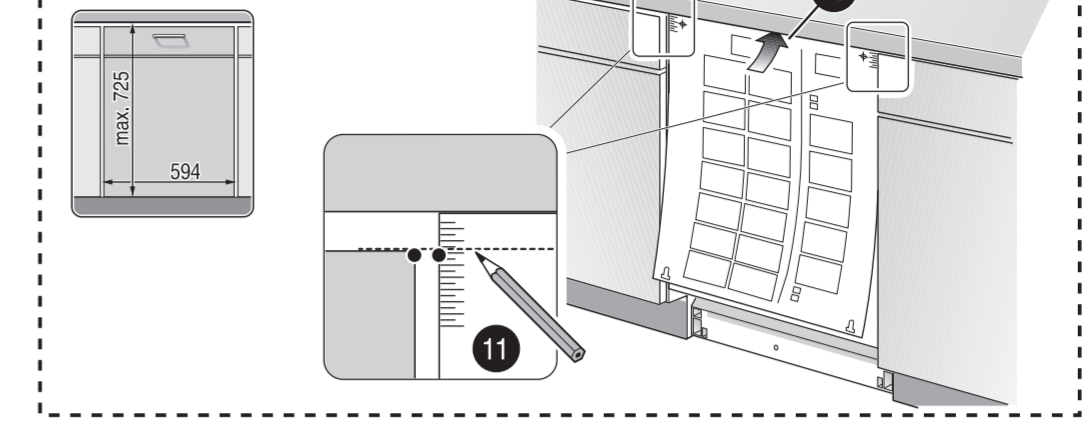


GV 640 Voll-I - 81,5 cm - m. GS 9001 170 298 (9611)

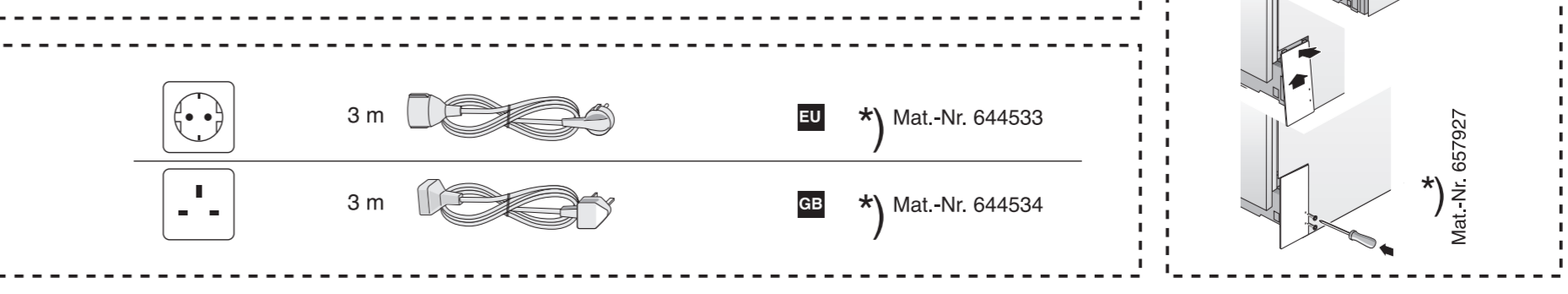
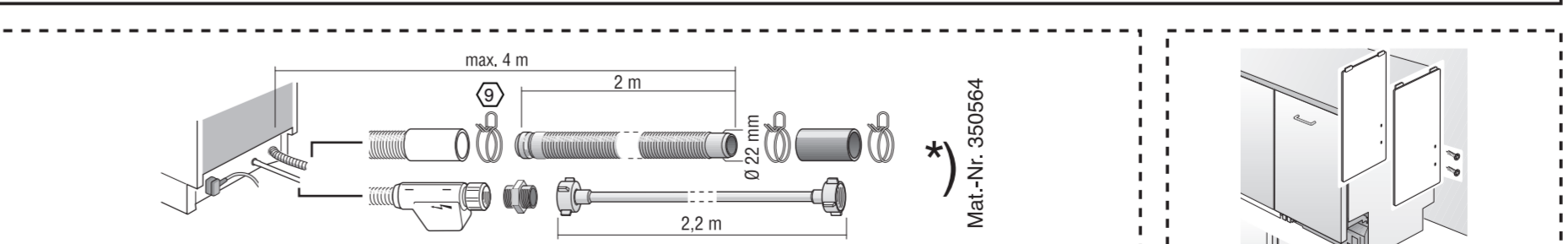
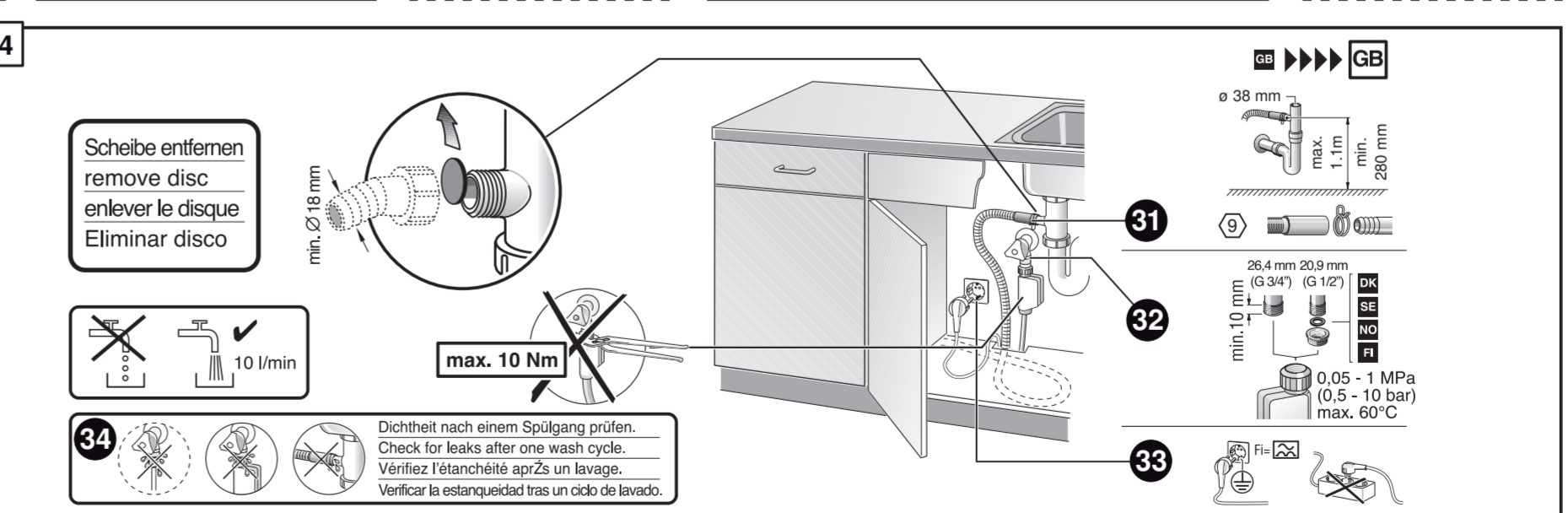
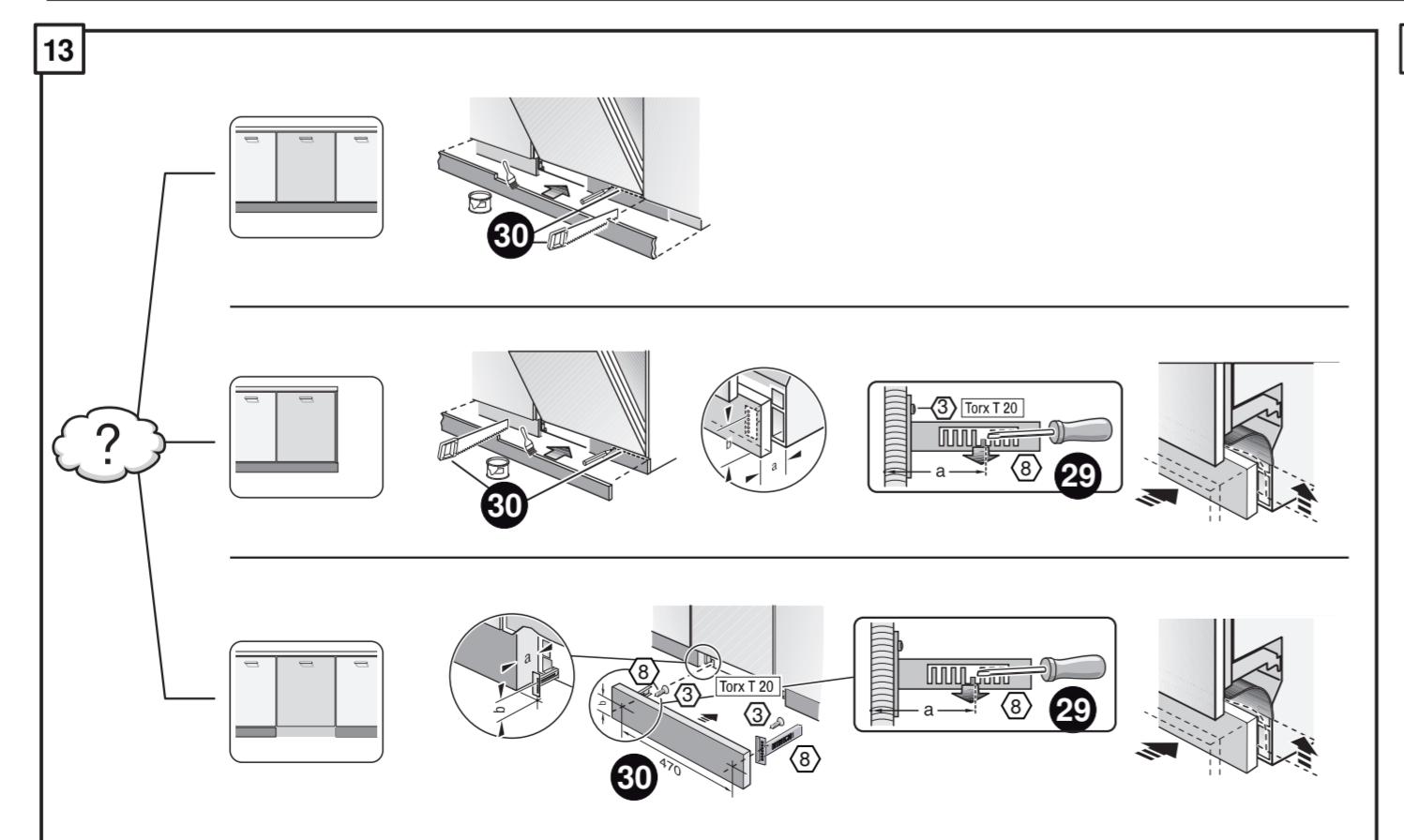
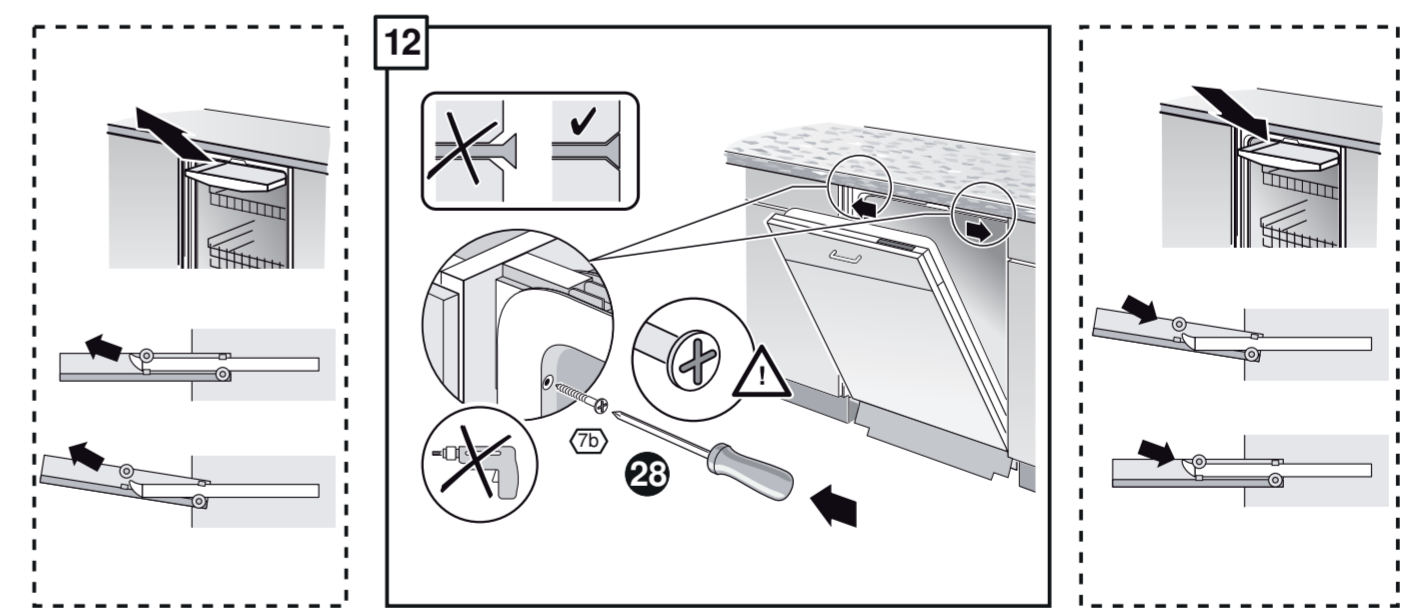
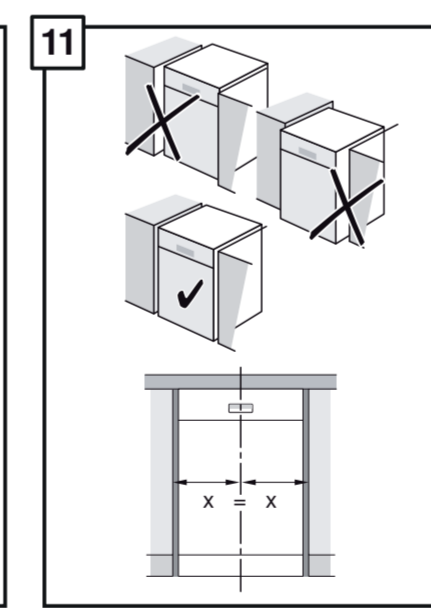
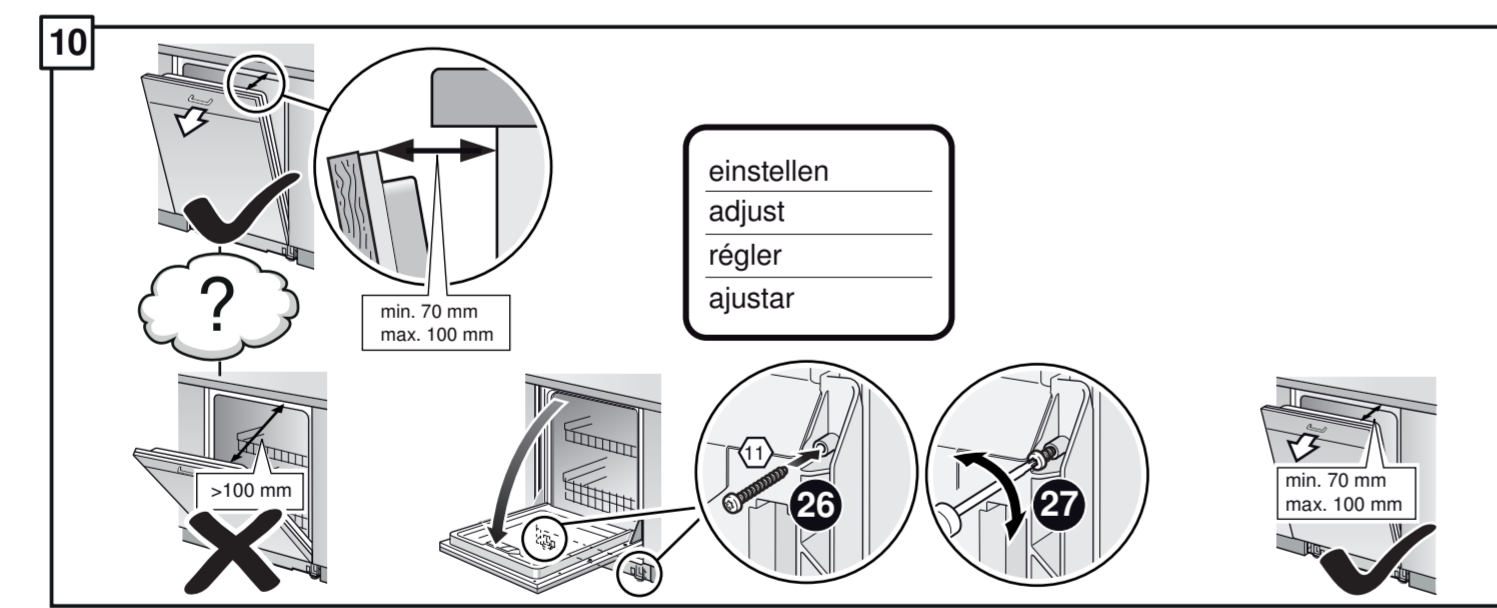




1  
6  
7a



10 >>> 14



3 m 3 m EU \*) Mat-Nr. 644533 GB \*) Mat-Nr. 644534

Mat-Nr. 350564 Mat-Nr. 657927