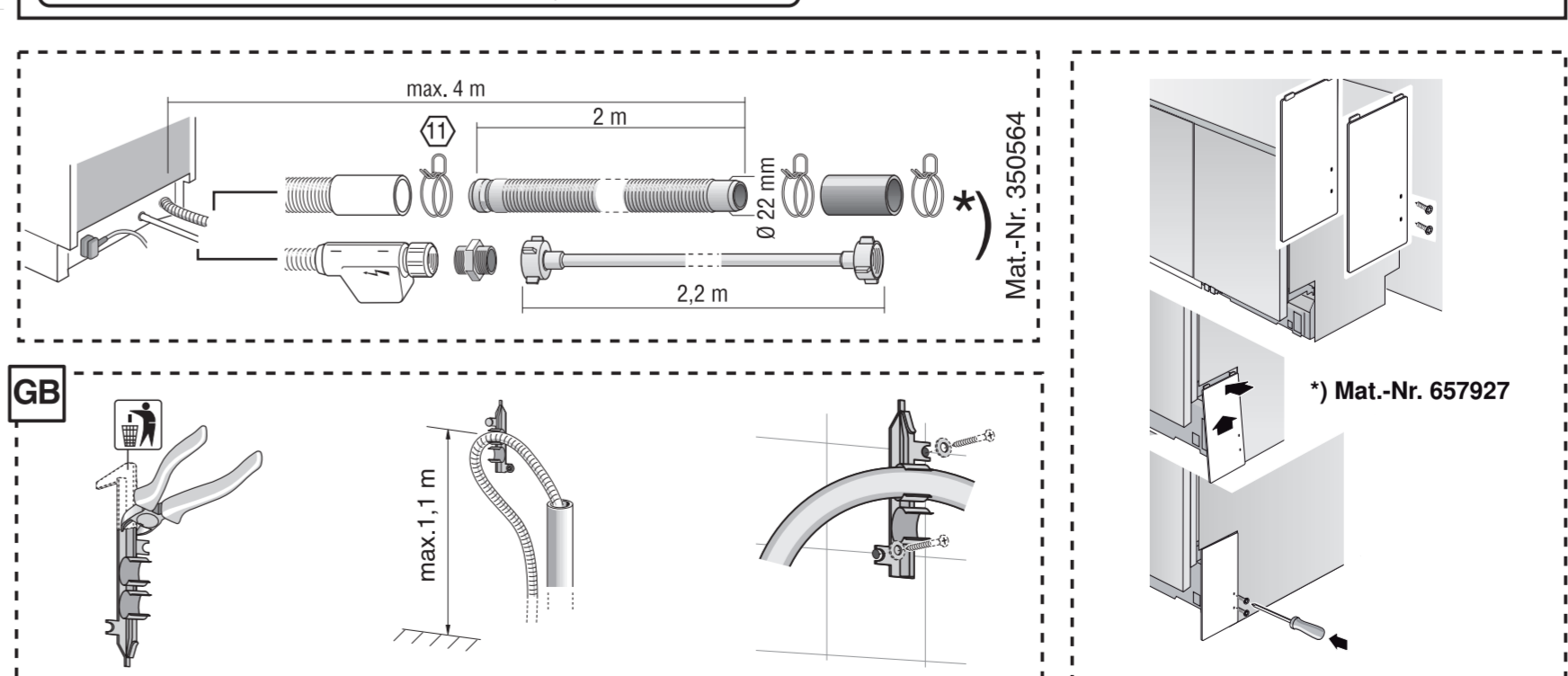
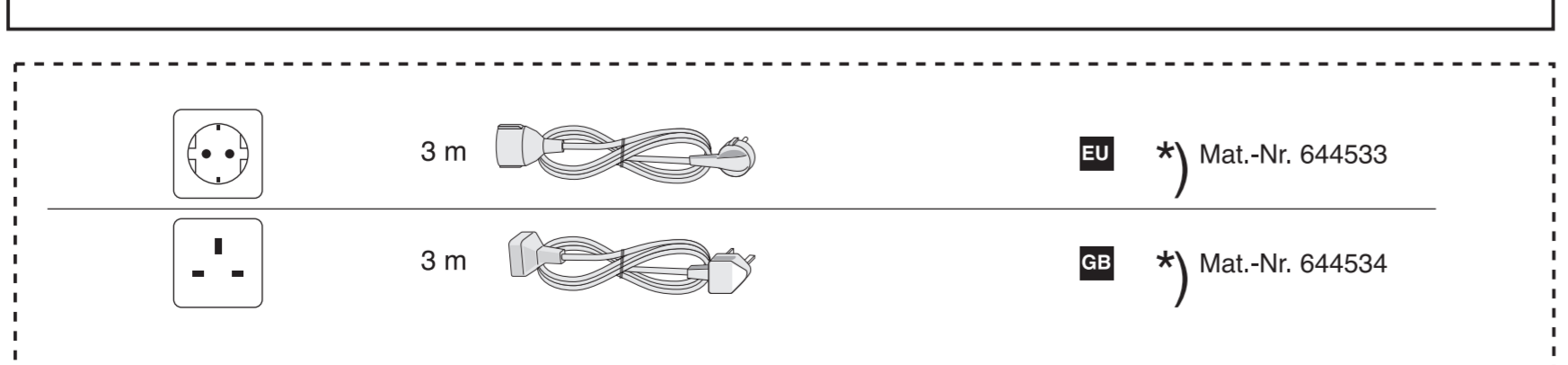
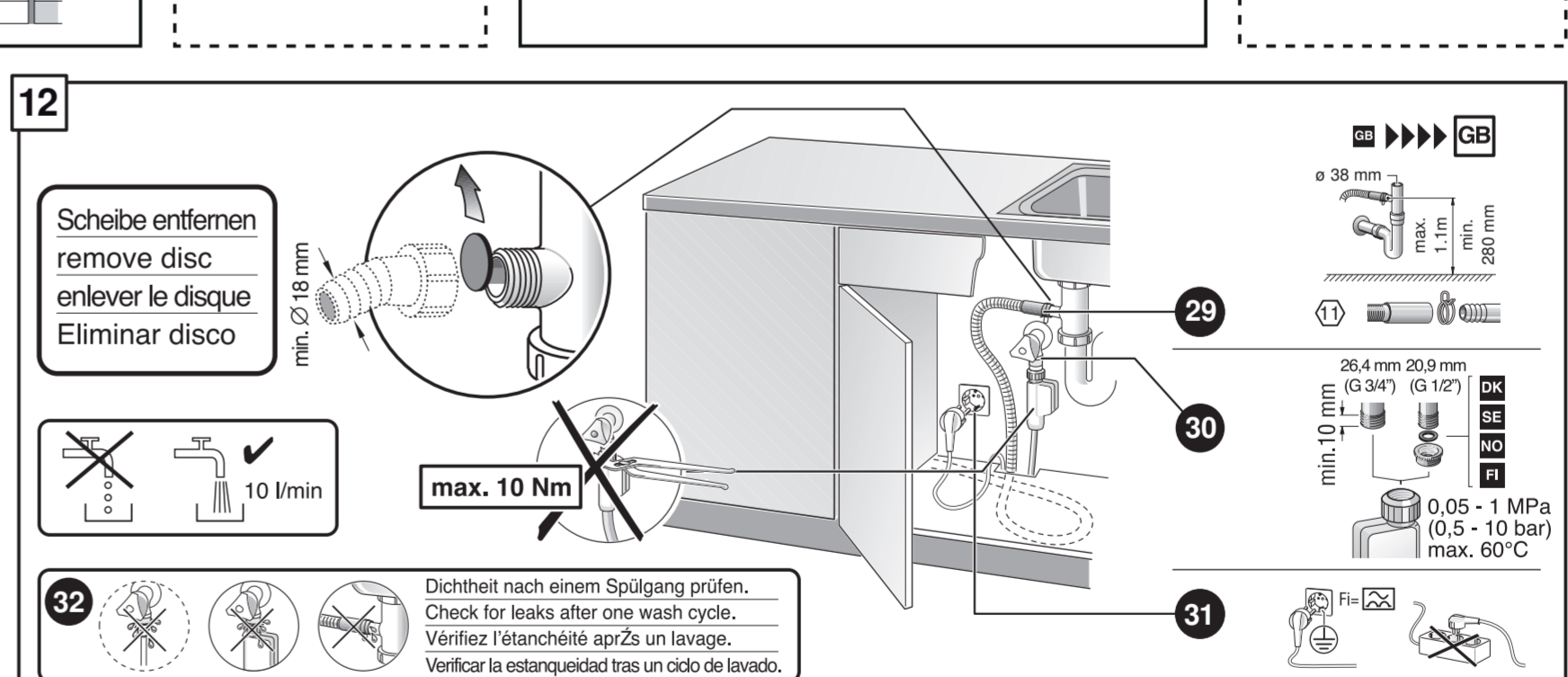
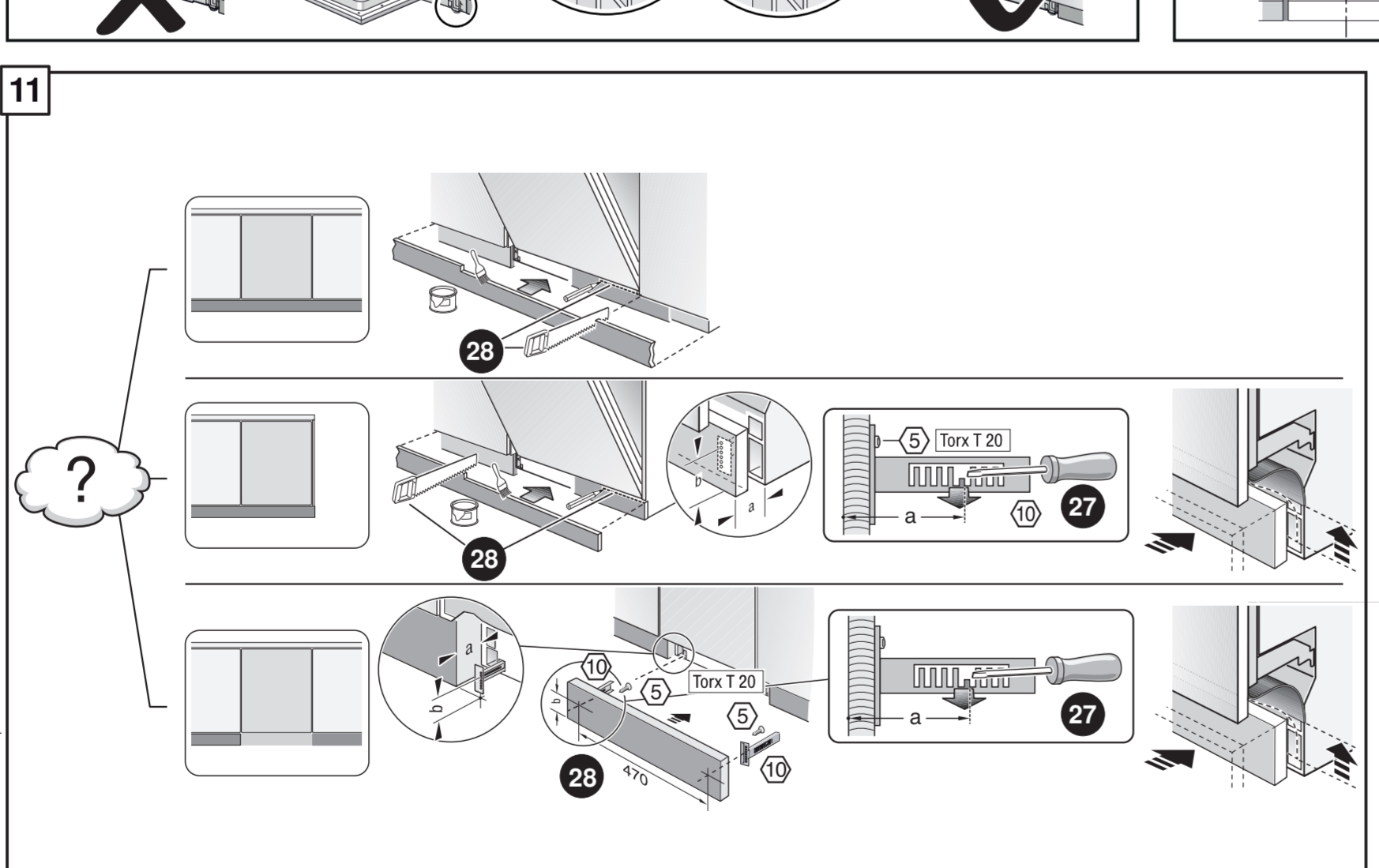
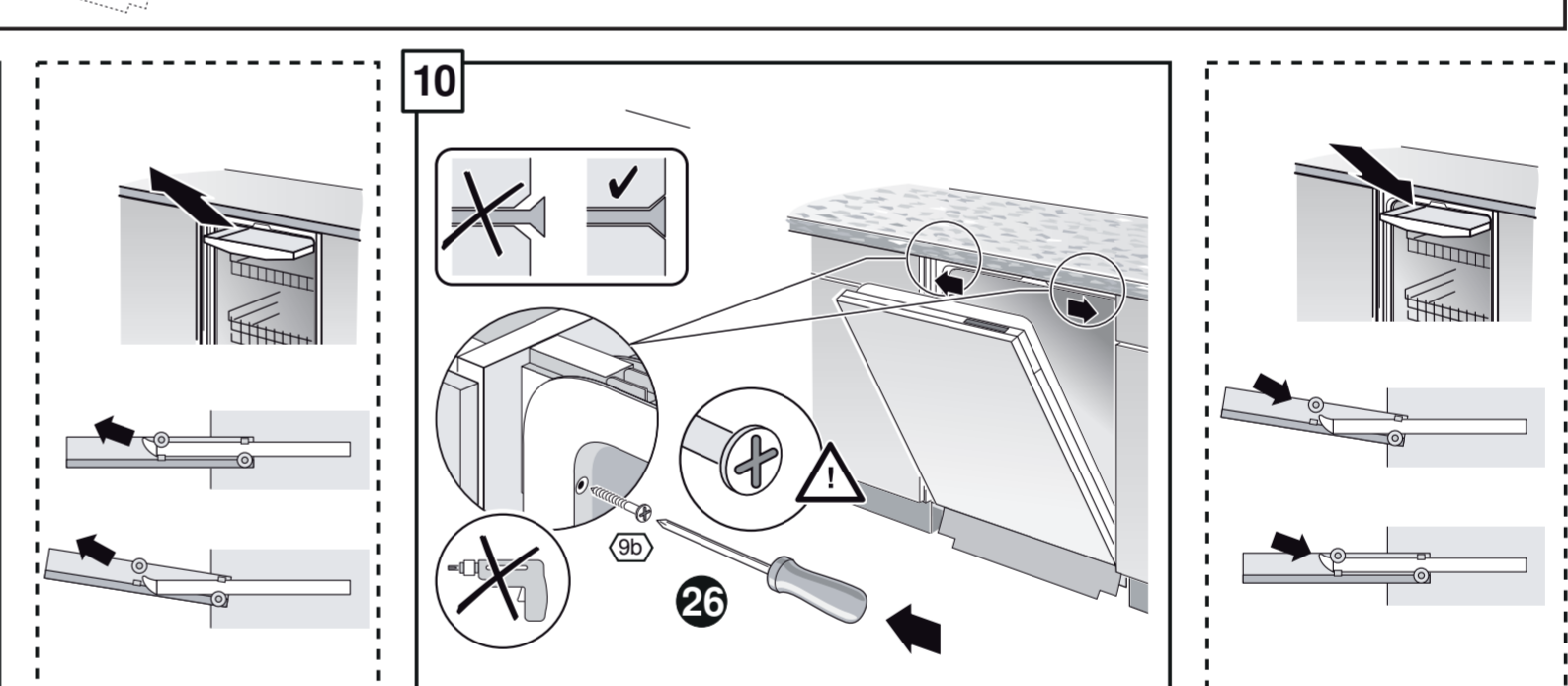
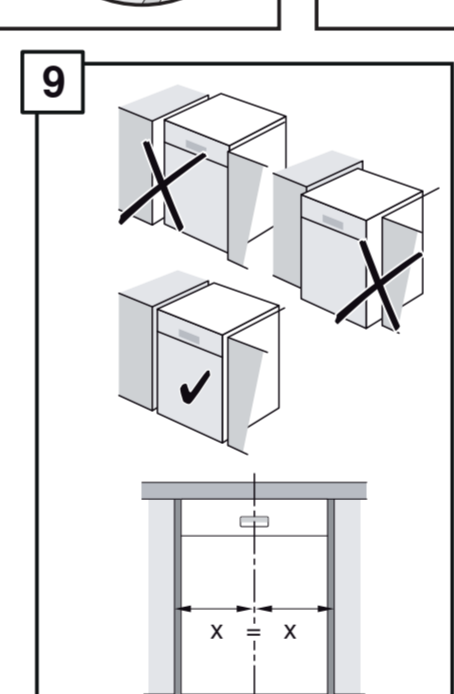
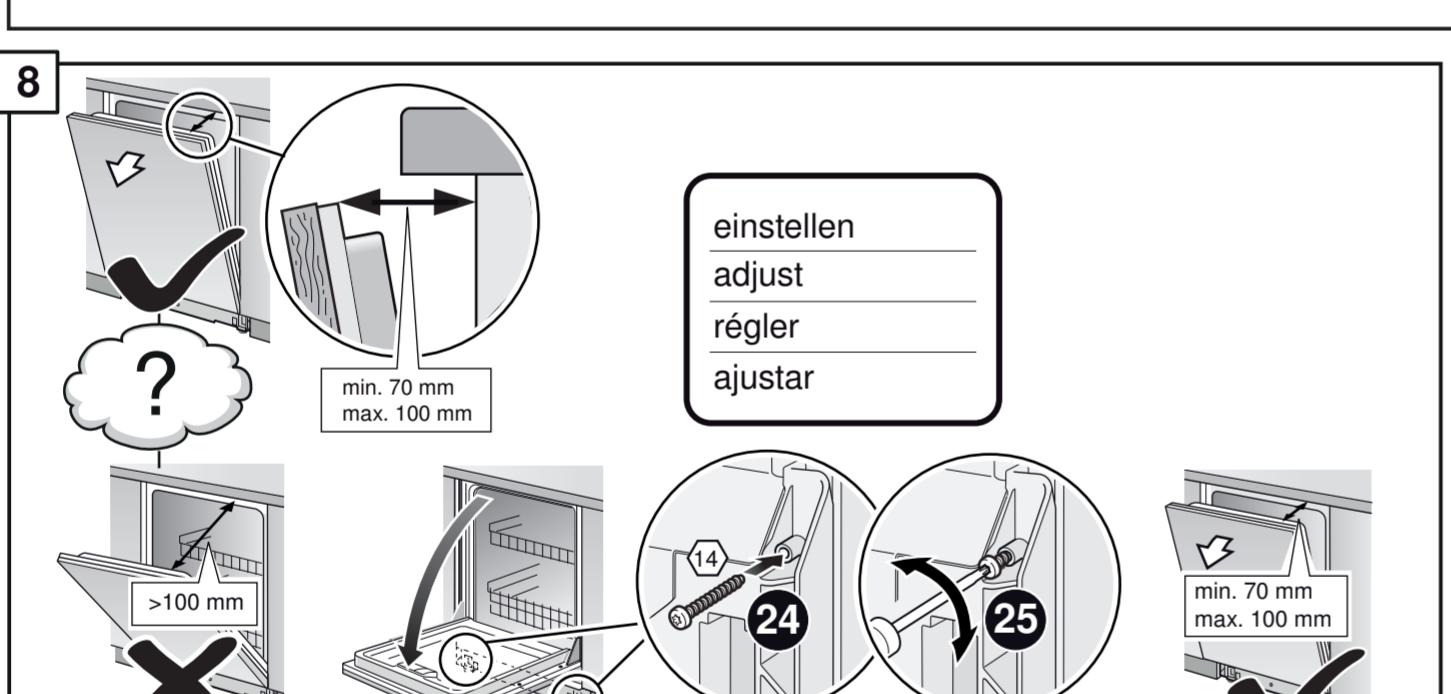
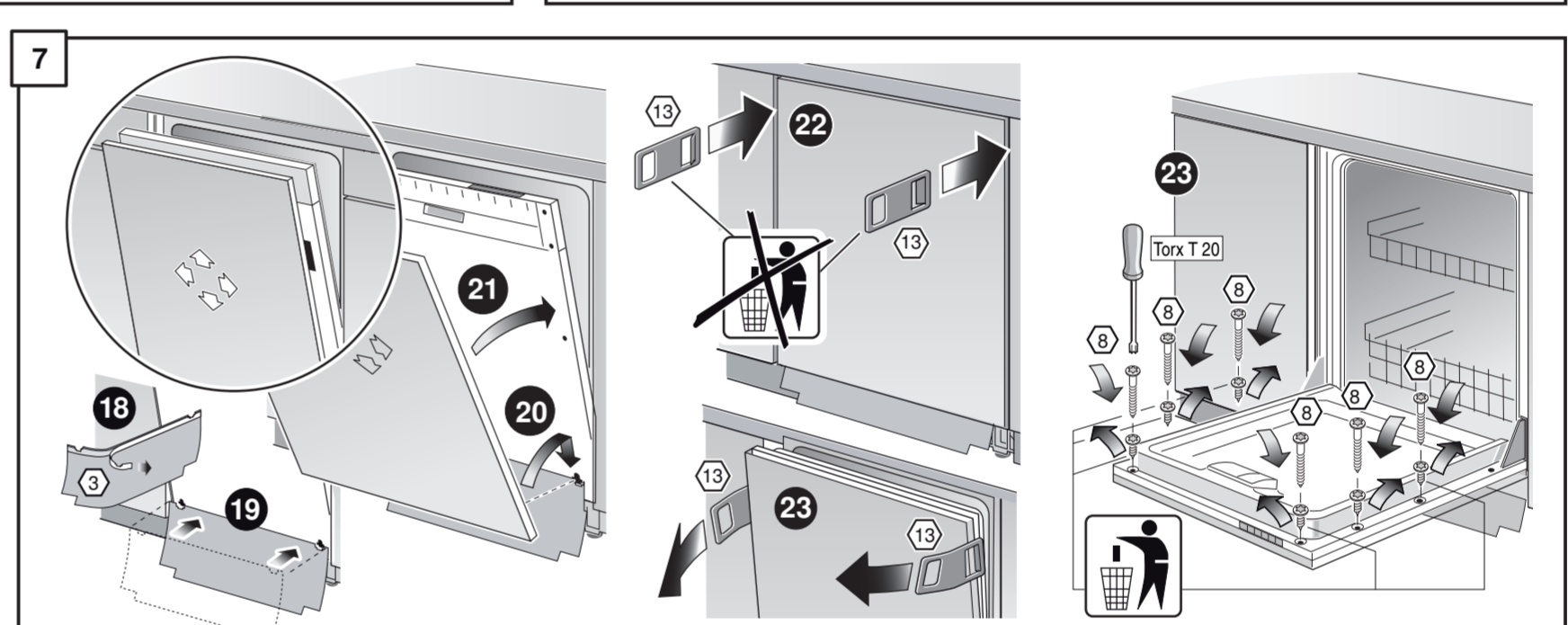
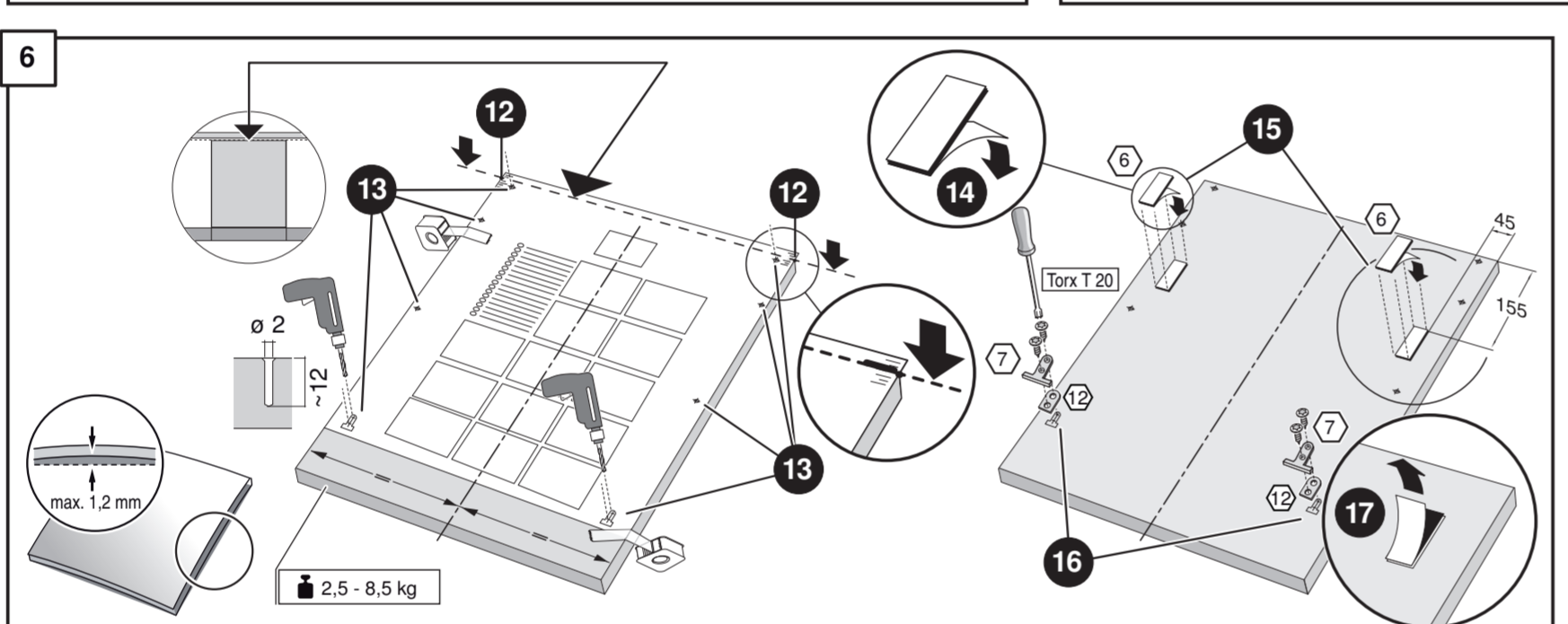
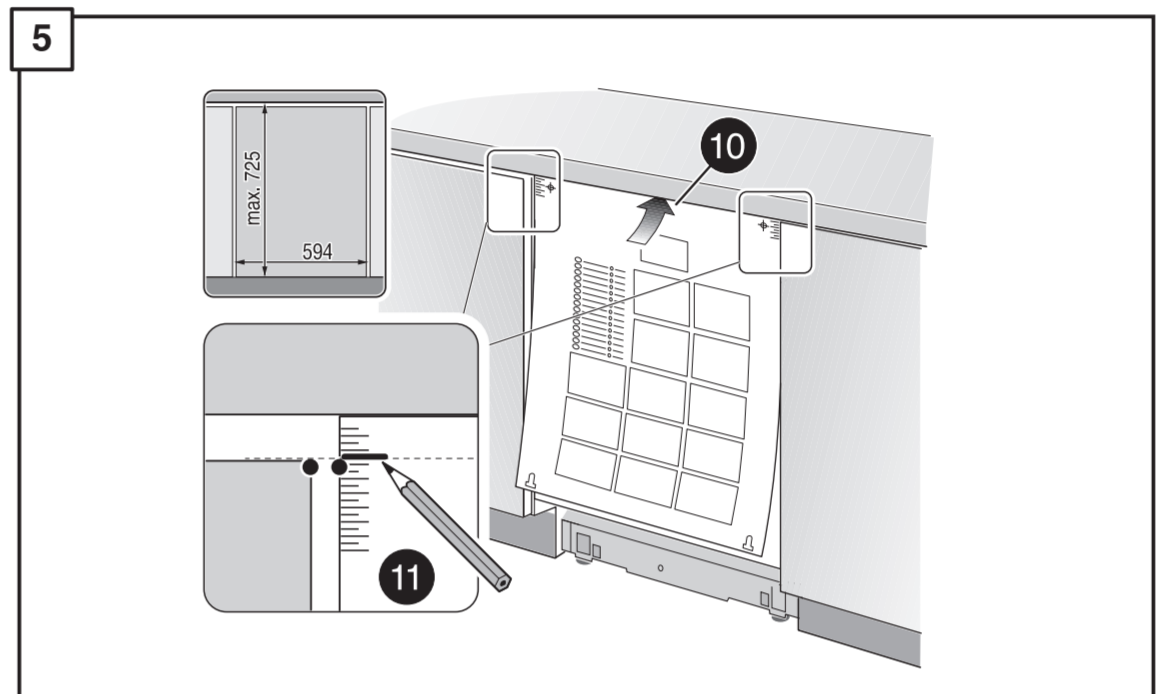
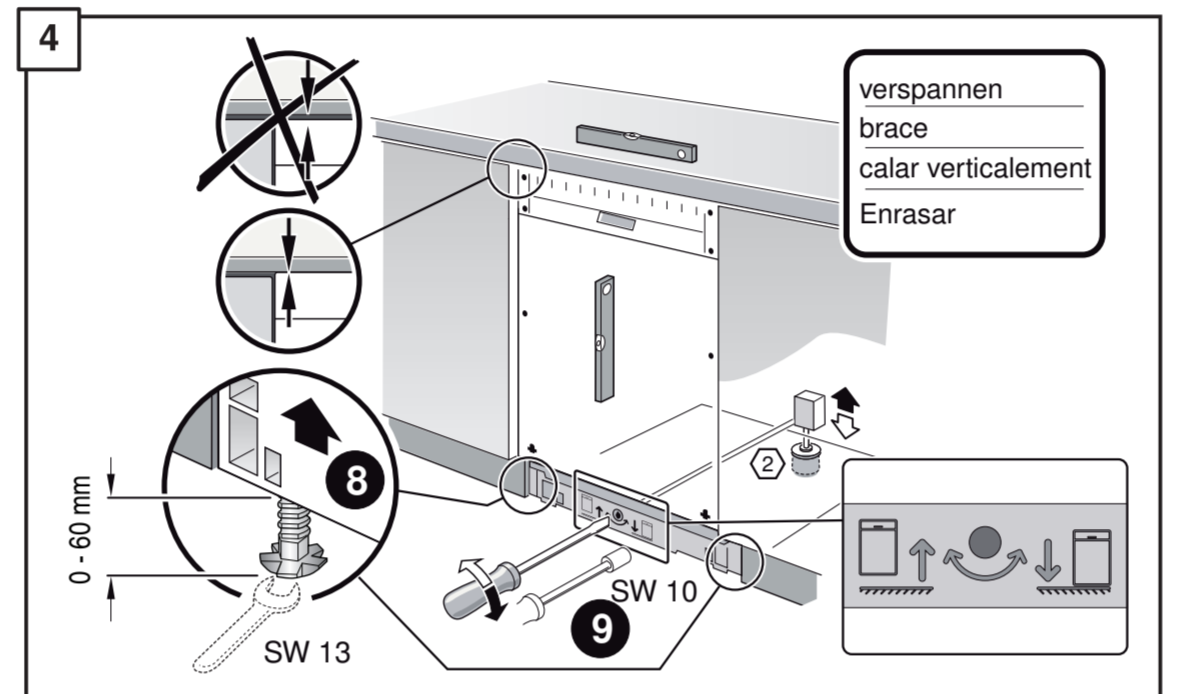
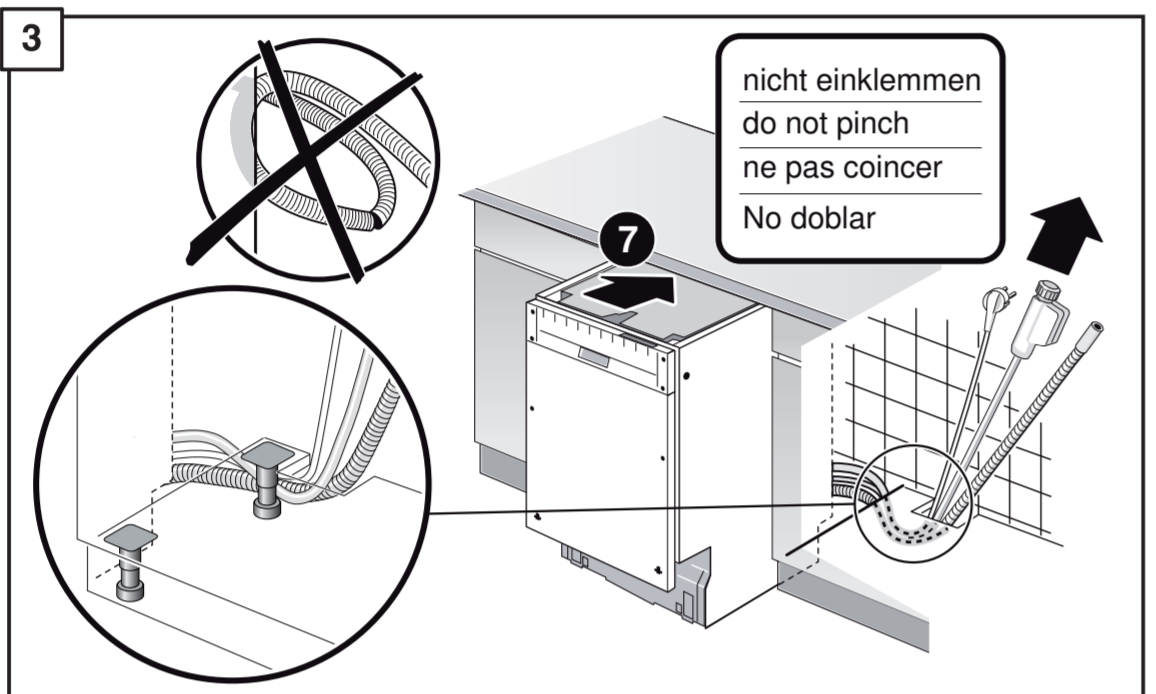
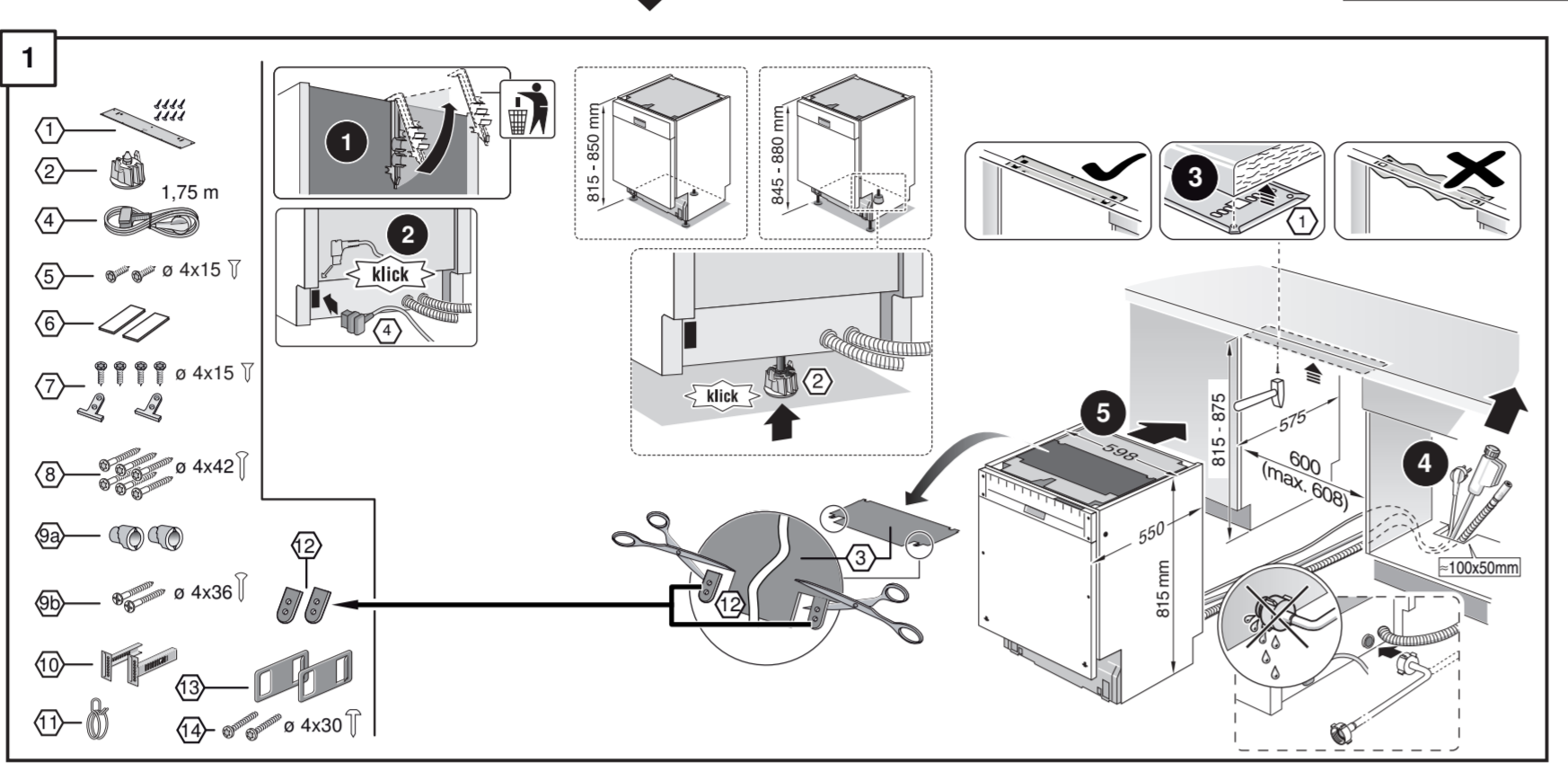
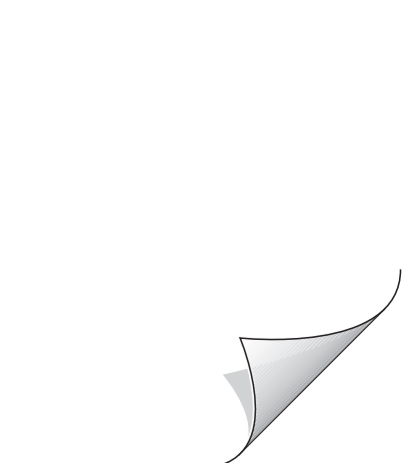
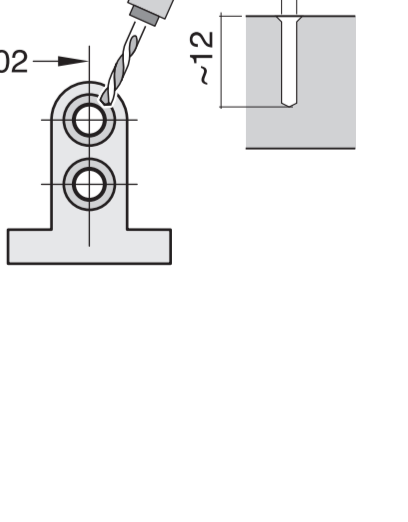
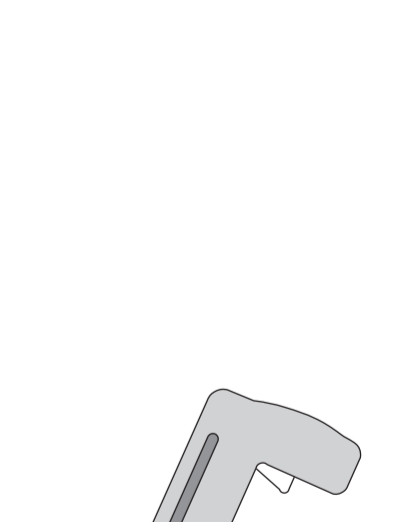
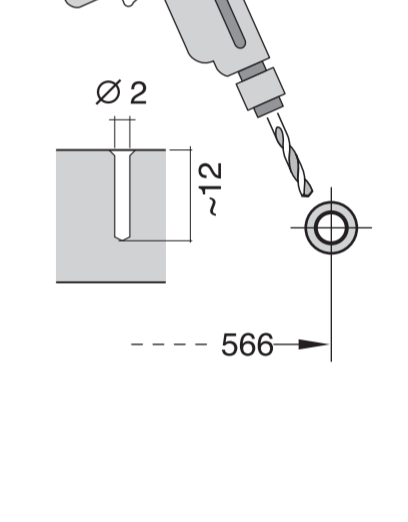
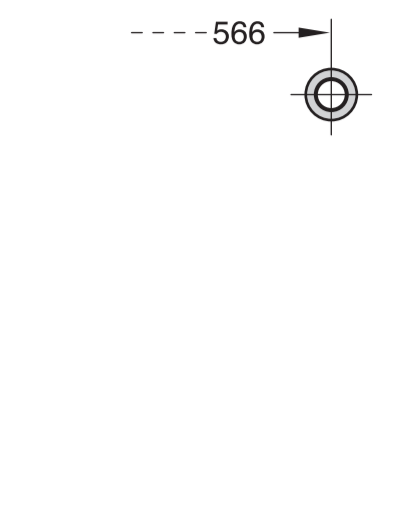
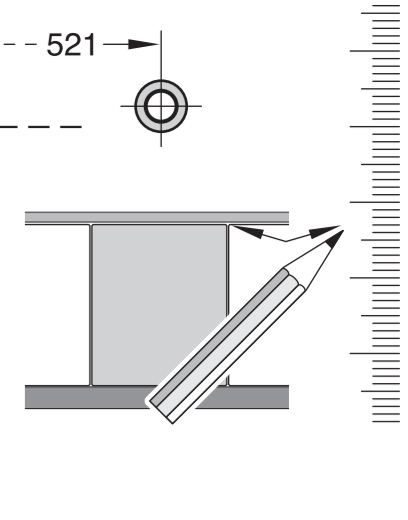
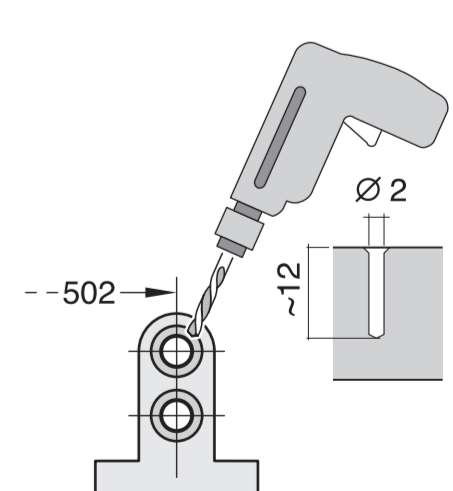
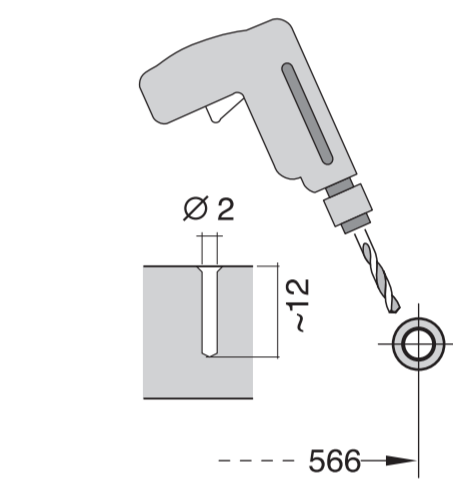
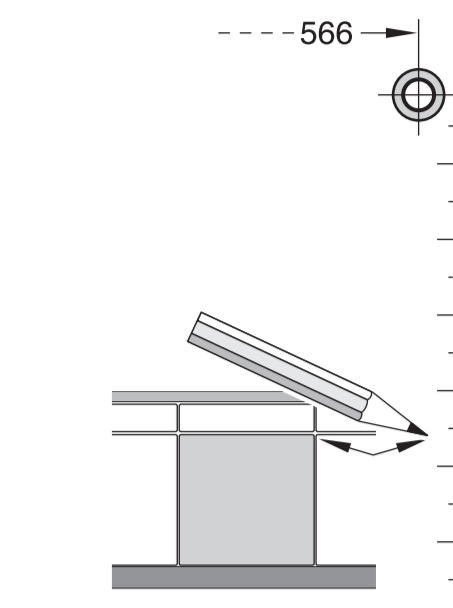
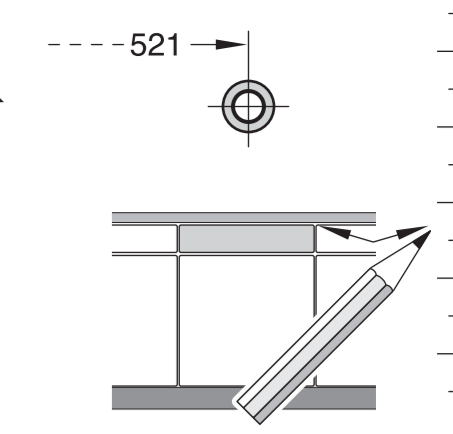
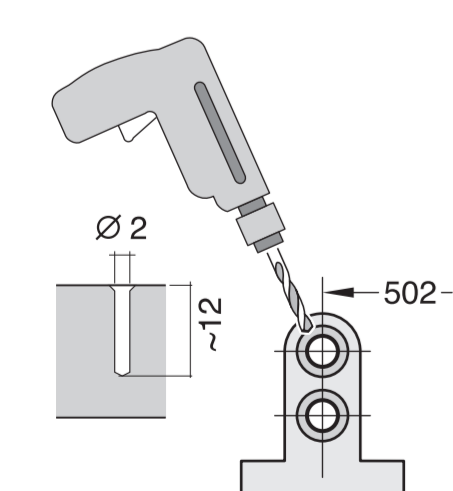
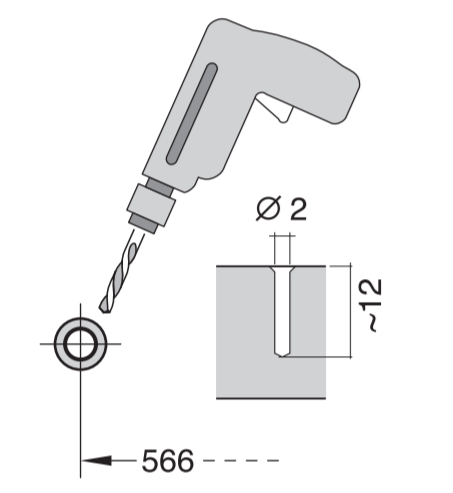
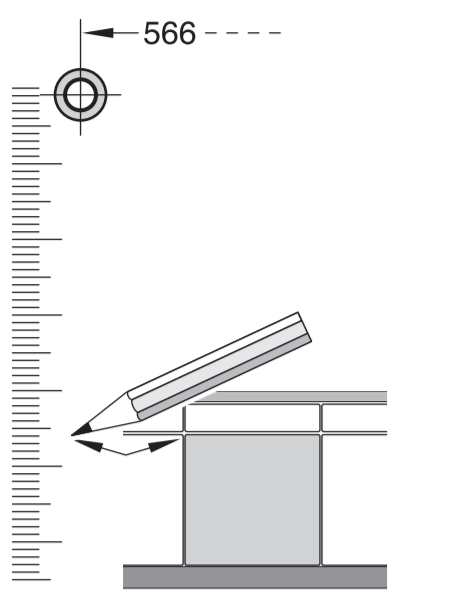
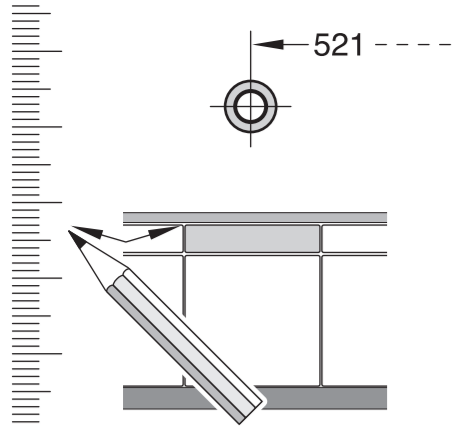


GV 640 Voil-I - 81,5 cm - m. GS - Zeolith 9001 170 294 (9611)



**de** Montageanleitung  
 \*) über Kundendienst erhältlich  
**en** Installation instructions  
 \*) Available from customer service  
**fr** Notice de montage  
 \*) Disponible par le biais du service après-vente  
**nl** Montagevoorschrift  
 \*) Tegen meerprijs bij de Servicedienst verkrijgbaar  
**it** Istruzioni per il montaggio  
 \*) Disponibili presso il servizio assistenza clienti  
**sl** Osnovne navodilne  
 \*) Dostopne na plačilo pri storitveni službi  
**es** Instrucciones de montaje  
 \*) Se puede adquirir a través del Servicio de Asistencia Técnica Oficial de la marca  
**pt** Instruções de montagem  
 \*) Pode ser adquirido nos nossos Serviços Técnicos  
**sv** Monteringsanvisning  
 \*) kan fås via Service  
**tr** Montaj kılavuzu  
 \*) Yetkili servis üzerinden alınabilir  
**ru** Инструкция по монтажу  
 \*) Можно получить в сервисном центре  
**cs** Montážní návod  
 \*) K dispozici přes servisní službu  
**no** Monteringsanvisning  
 \*) fåes hos kundeservice  
**fi** Asennusohje  
 \*) Saatavissa huoltopalvelusta  
**pl** Instrukcja montażu  
 \*) Do uzyskania w punkcie serwisowym  
**hu** Szerelési utasítás  
 \*) A vevőszolgálaton keresztül kapható:  
**lv** Uputa za montažu  
 \*) može dobiti kod službe održavanja  
**mk** Упутство за монтажа  
 \*) се добија преку служба за купувачи  
**sl** Navodilo za montažo  
 \*) lahko nabavite v servisni službi  
**sr** Uputstvo za montažu  
 \*) Može se nabaviti preko servise službe  
**et** Monteerimisjuhend  
 \*) küsige klienditeenindusest  
**lt** Montavimo instrukcija  
 \*) ją galima gauti klientų aptarnavimo servise  
**lv** Montāžas pamācība  
 \*) Var saņemt servisa dienestā  
**sk** Návod na montáž  
 \*) Dostanete v službe zákazníkom  
**hr** Udhézuje për montim  
 \*) Sigurohet nëpërmjet servisit  
**bs** Uputa za montažu  
 \*) Može se dobiti preko servise službe  
**fa** راهنمای مونتاژ  
 \*) از مرکز خدمات پس از فروش تهیه فرمایید  
**ar** تعليمات التركيب  
 \*) يمكن طلبها من مراكز خدمة العملاء  
**ko** 설치 설명서  
 \*) 고객센터 센터에서 구입 가능  
**zh** 安装说明书  
 \*) 可向售后服务站索取。  
**uk** Інструкція з монтажу  
 \*) Можна отримати через сервісну службу  
**pl** Instrukcja de montaj  
 \*) obținabilă la serviciul pentru clienți  
**id** Instruksi Pemasangan  
 \*) bisa didapatkan melalui Customer Service  
**kk** Іске қосу туралы нұсқаулар!  
 \*) Сервис қызмет көрсету орталығында алуына жатады





**1**

**2a**

**2b**

Mat-Nr. 622456

**3**

nicht einklemmen  
do not pinch  
ne pas coincier  
No doblar

**4**

verspannen  
brace  
calar verticalement  
Enrassar

**5**

**6**

**7**

**8**

einstellen  
adjust  
régler  
ajustar

min. 70 mm  
max. 100 mm

>100 mm

**9**

**10**

**10**

**10**

**11**

**12**

Scheibe entfernen  
remove disc  
enlever le disque  
Eliminar disco

min. 218 mm

max. 10 Nm

Dichtheit nach einem Spülgang prüfen.  
Check for leaks after one wash cycle.  
Vérifiez l'étanchéité après un lavage.  
Verificar la estanqueidad tras un ciclo de lavado.

1  
4  
5A  
6A  
7A  
8 >>> 12

max. 4 m

2 m

0.22 mm

2.2 m

Mat-Nr. 350564

3 m EU \*) Mat-Nr. 644533

3 m GB \*) Mat-Nr. 644534

Mat-Nr. 657927