

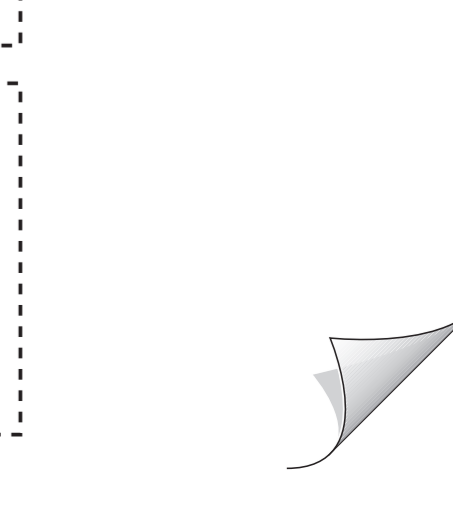
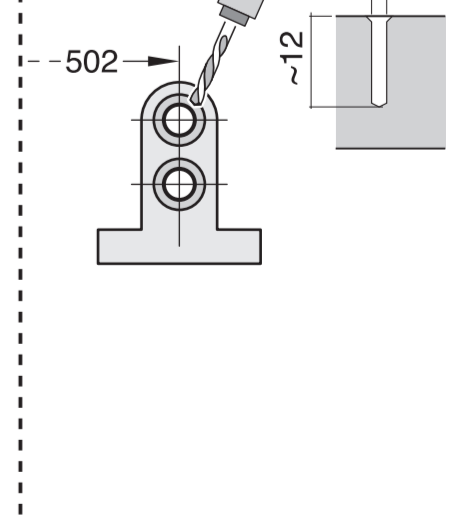
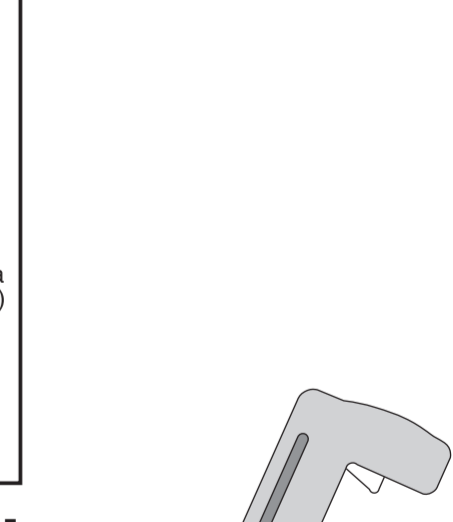
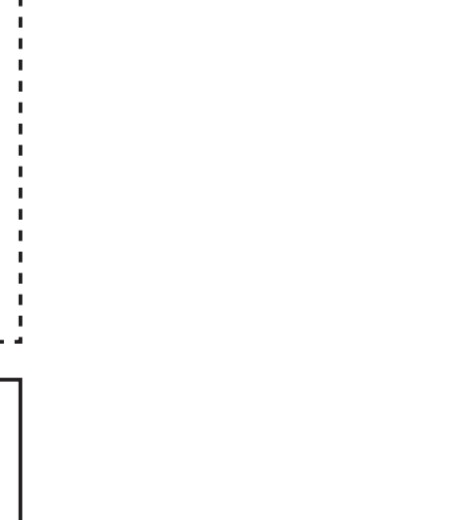
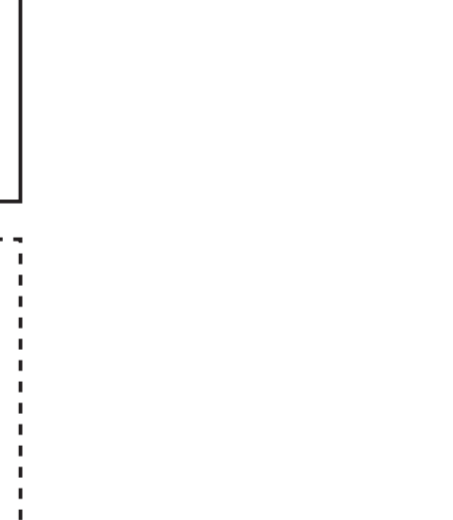
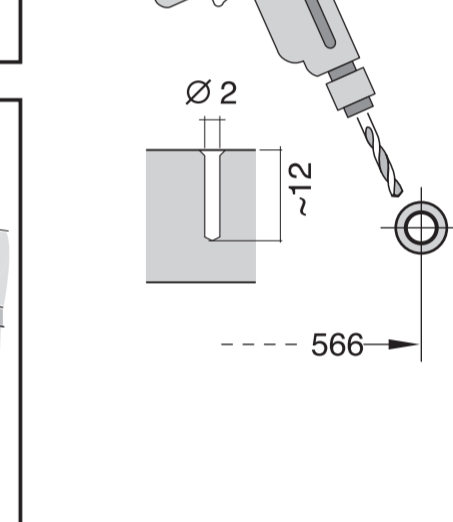
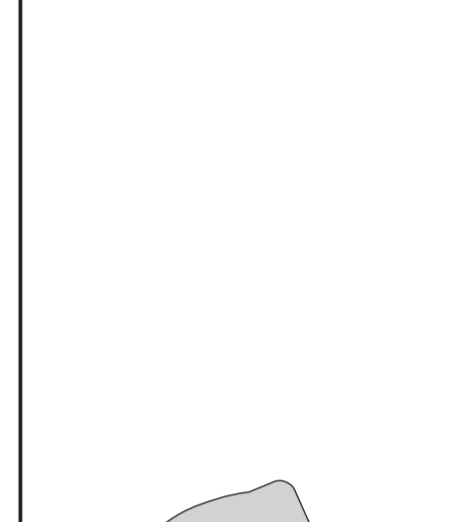
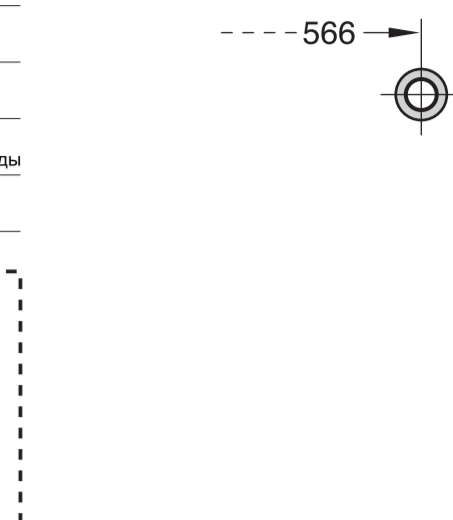
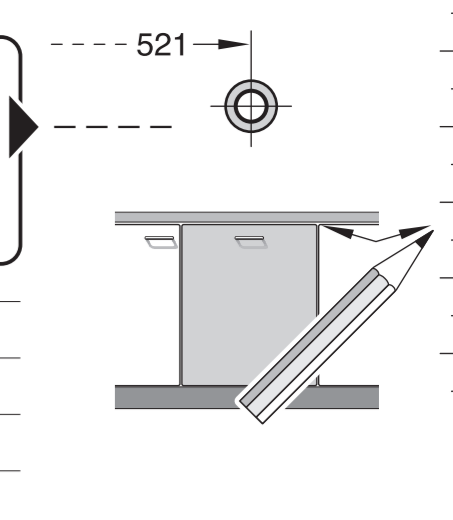
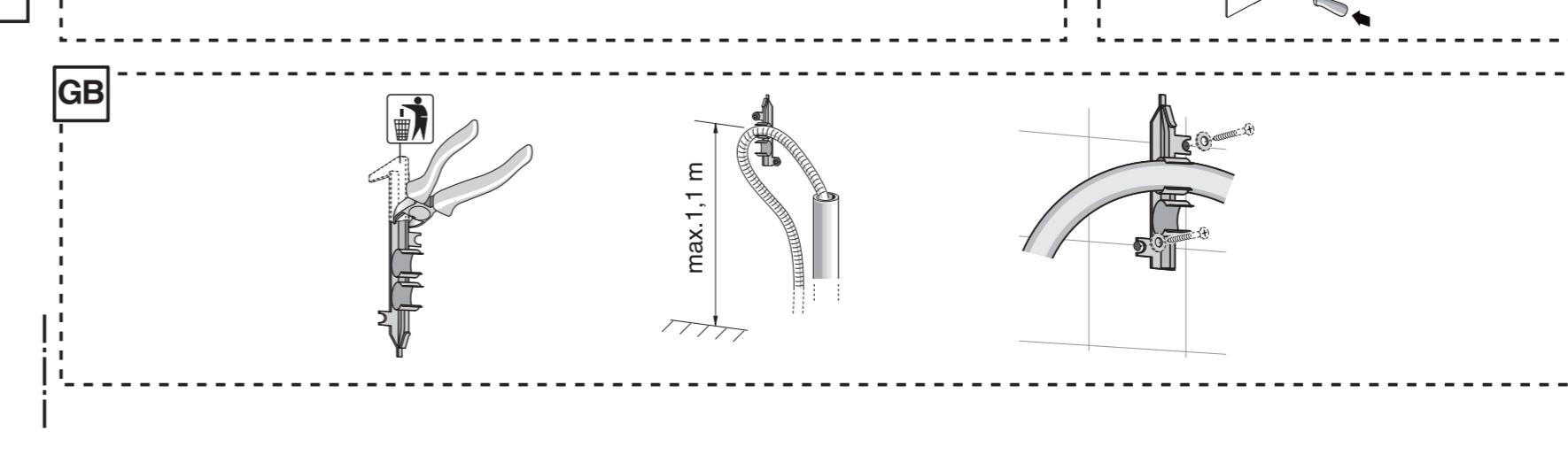
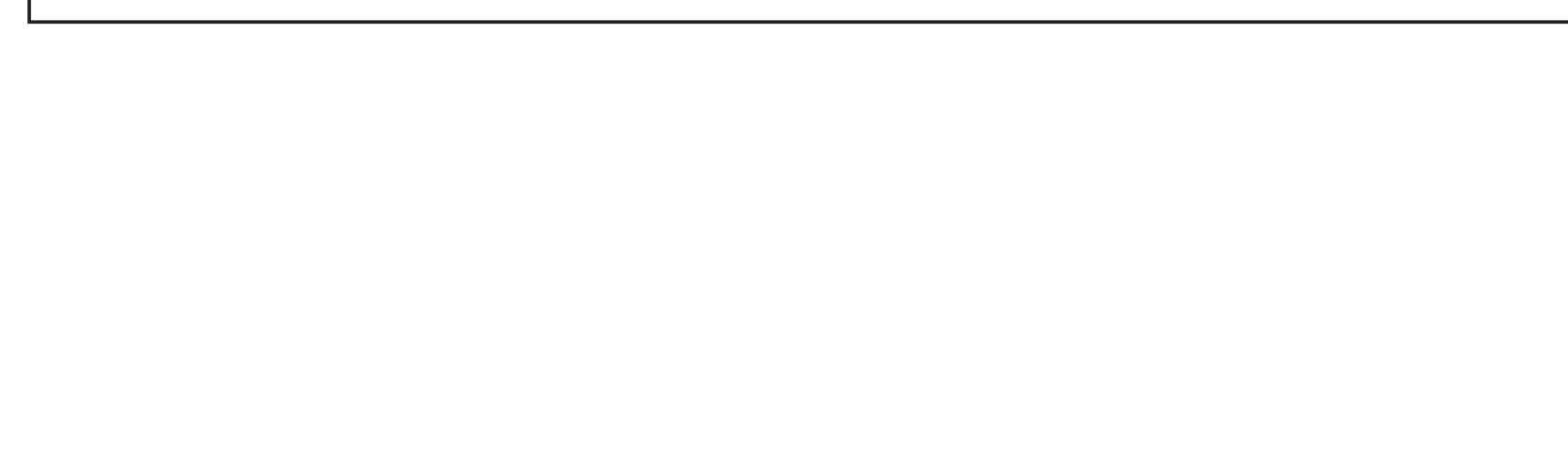
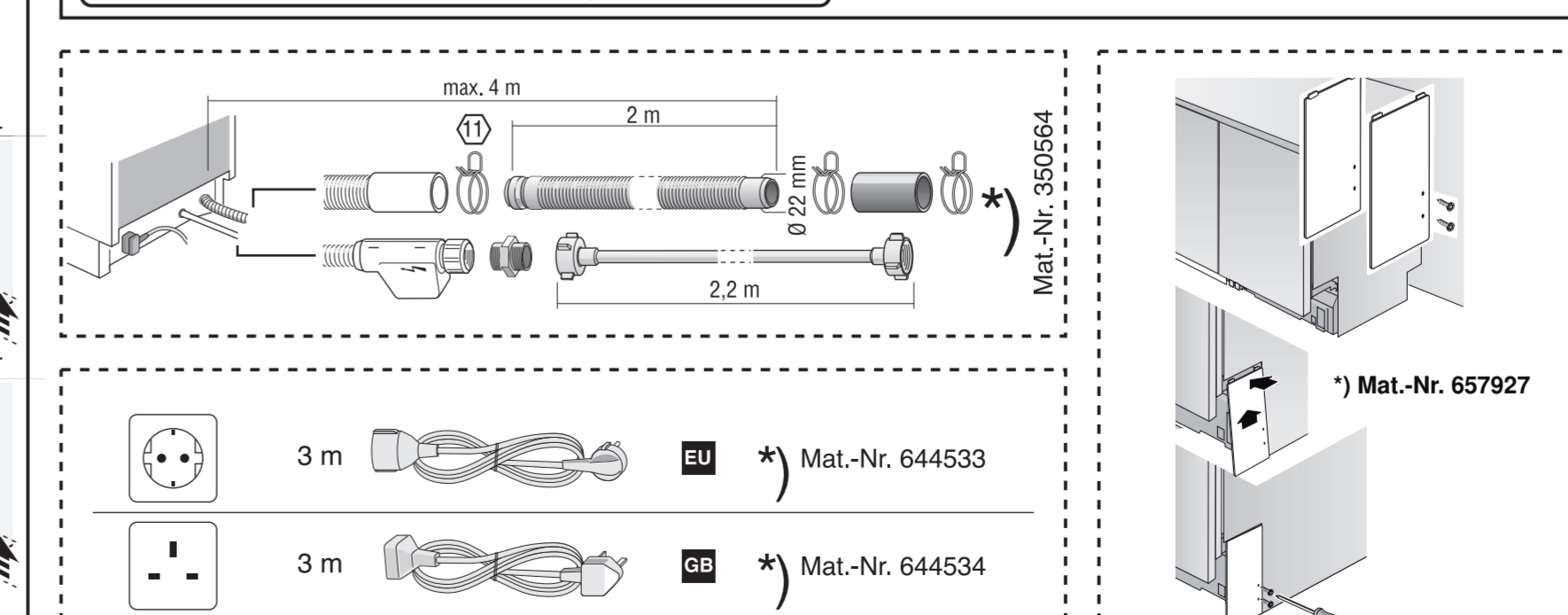
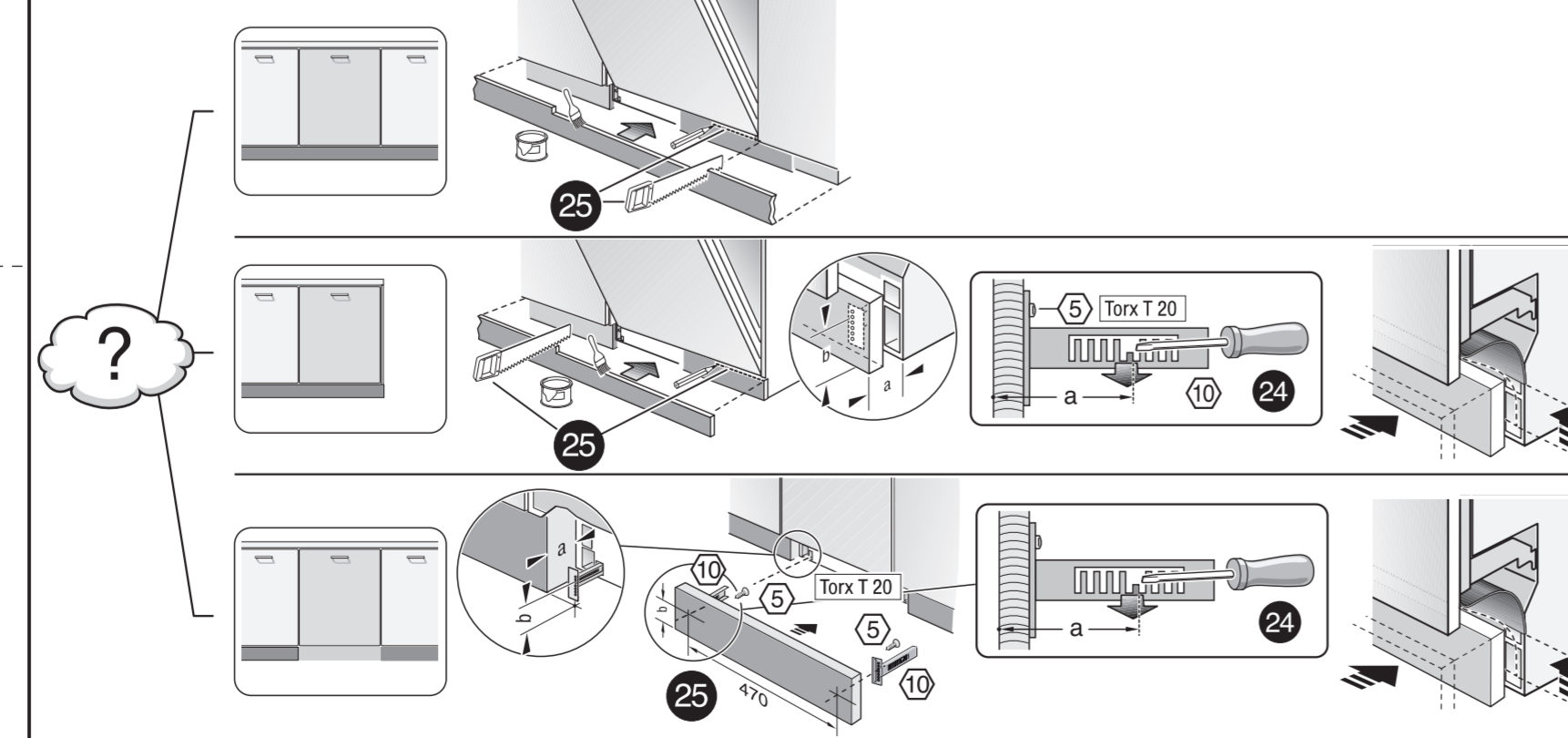
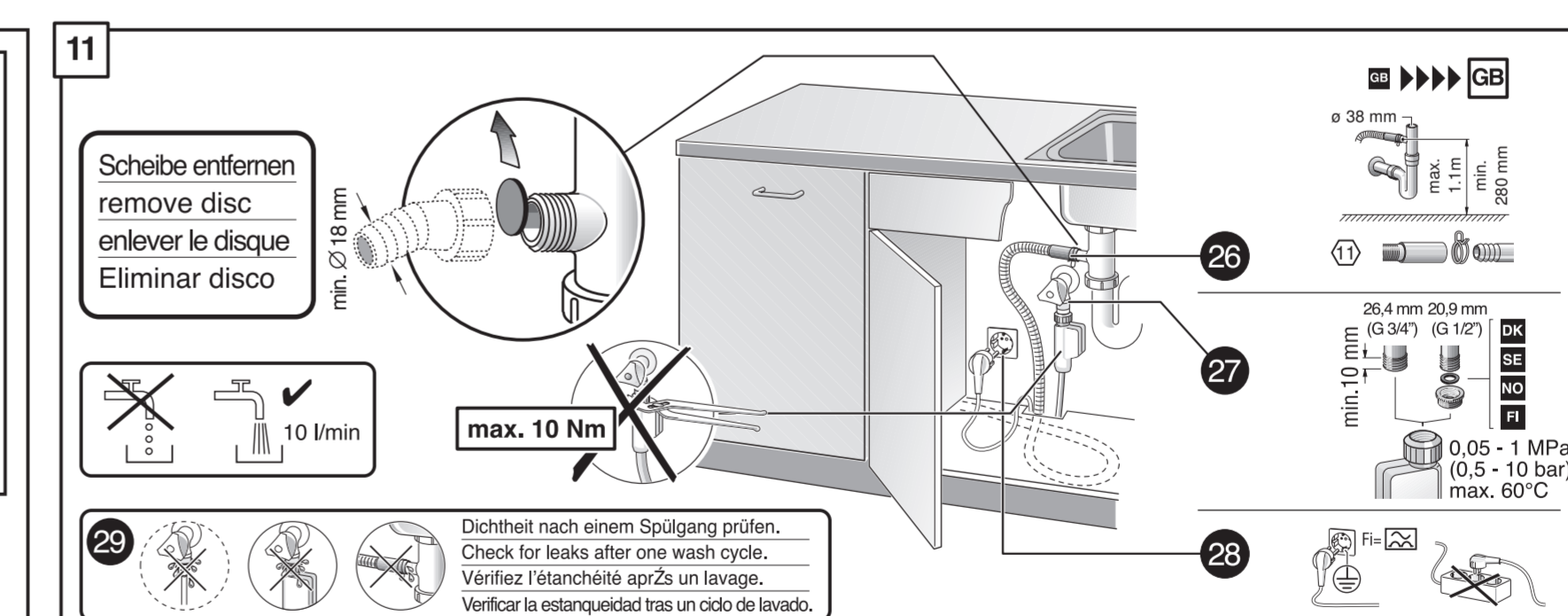
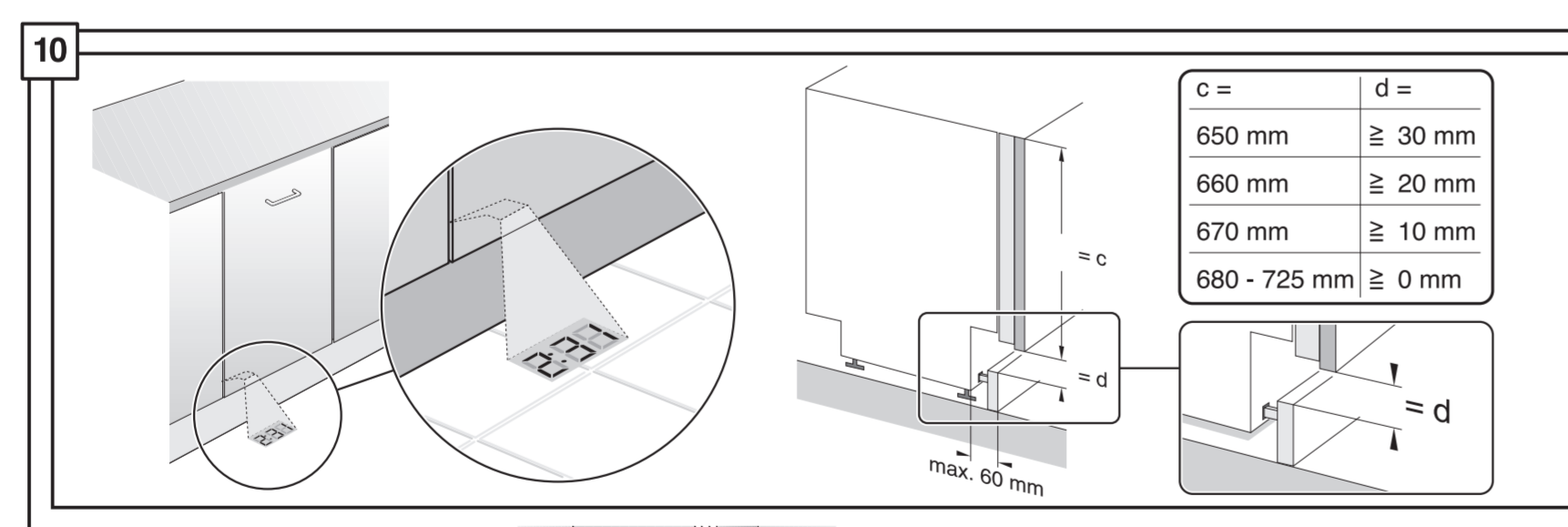
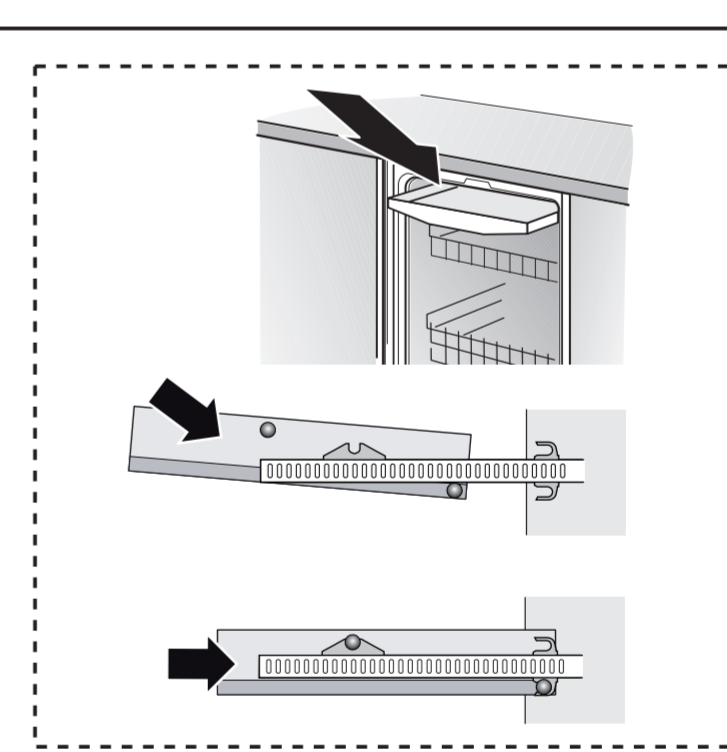
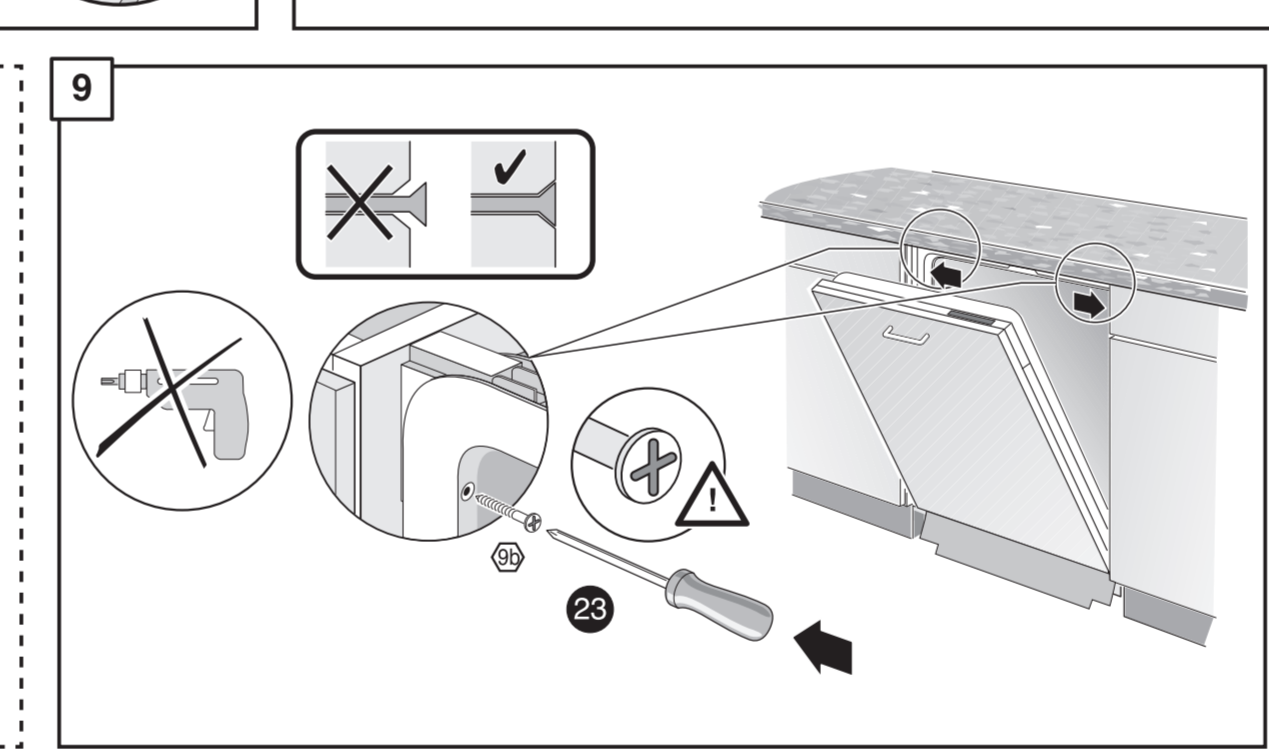
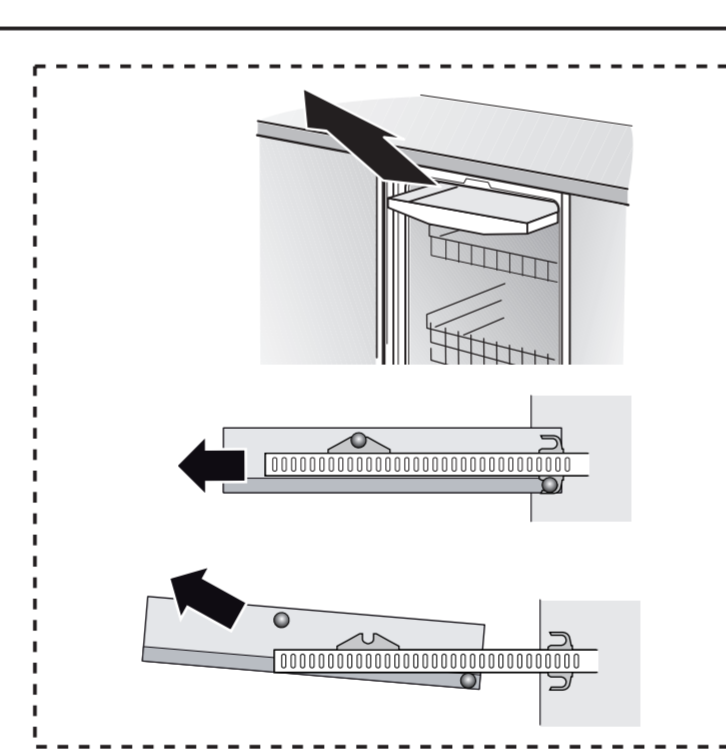
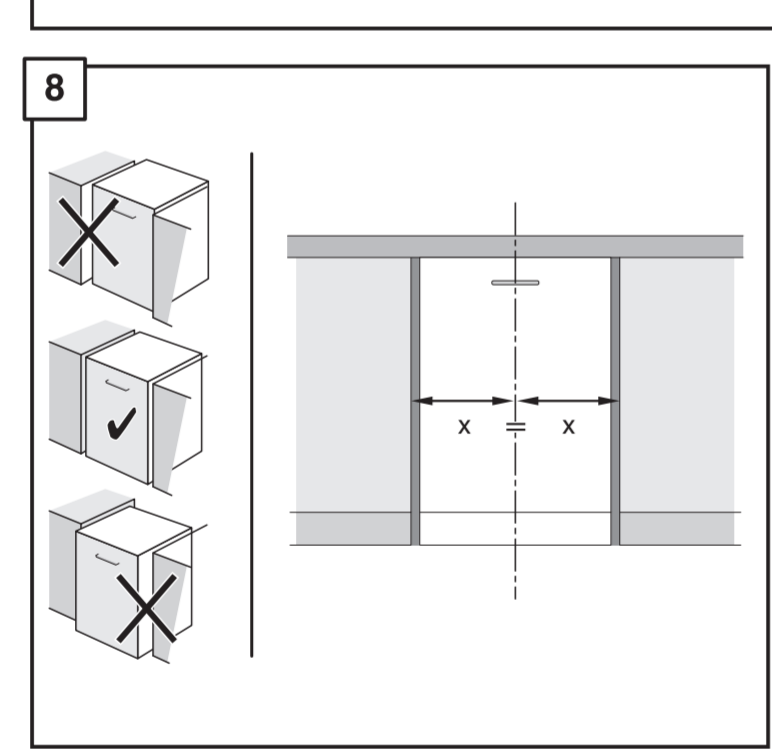
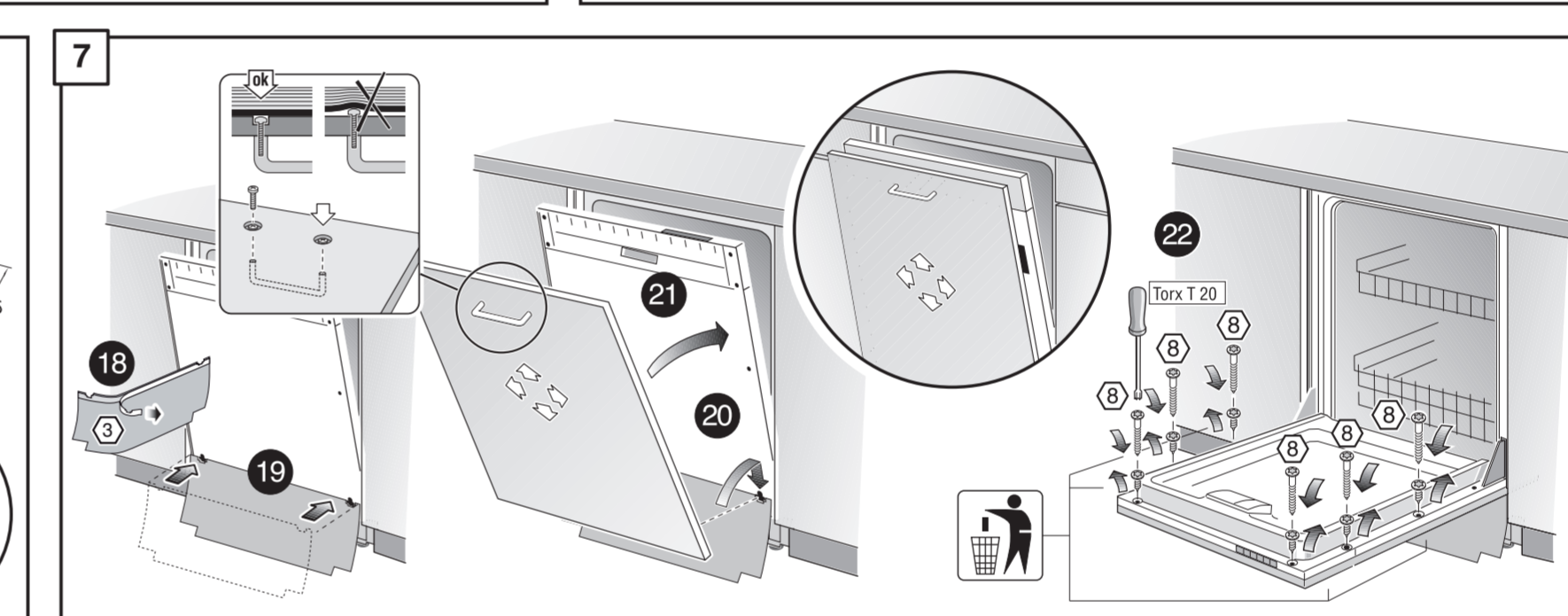
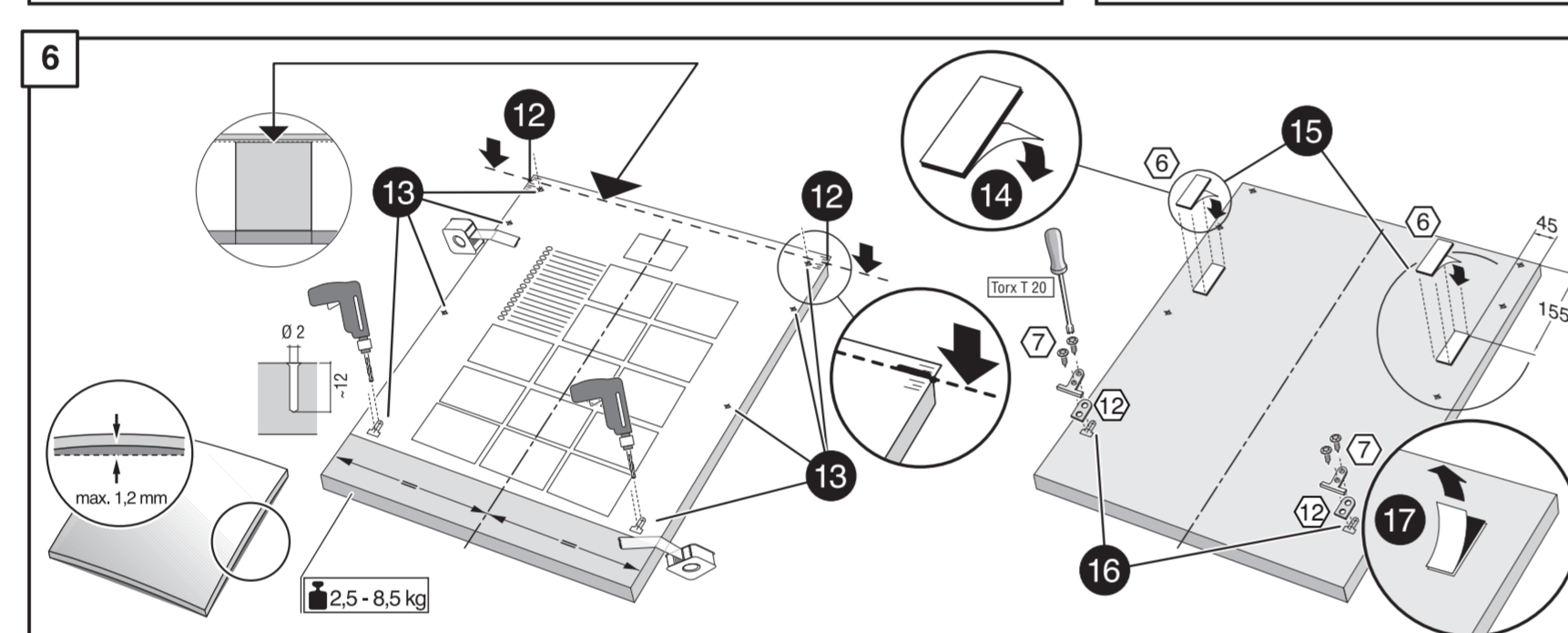
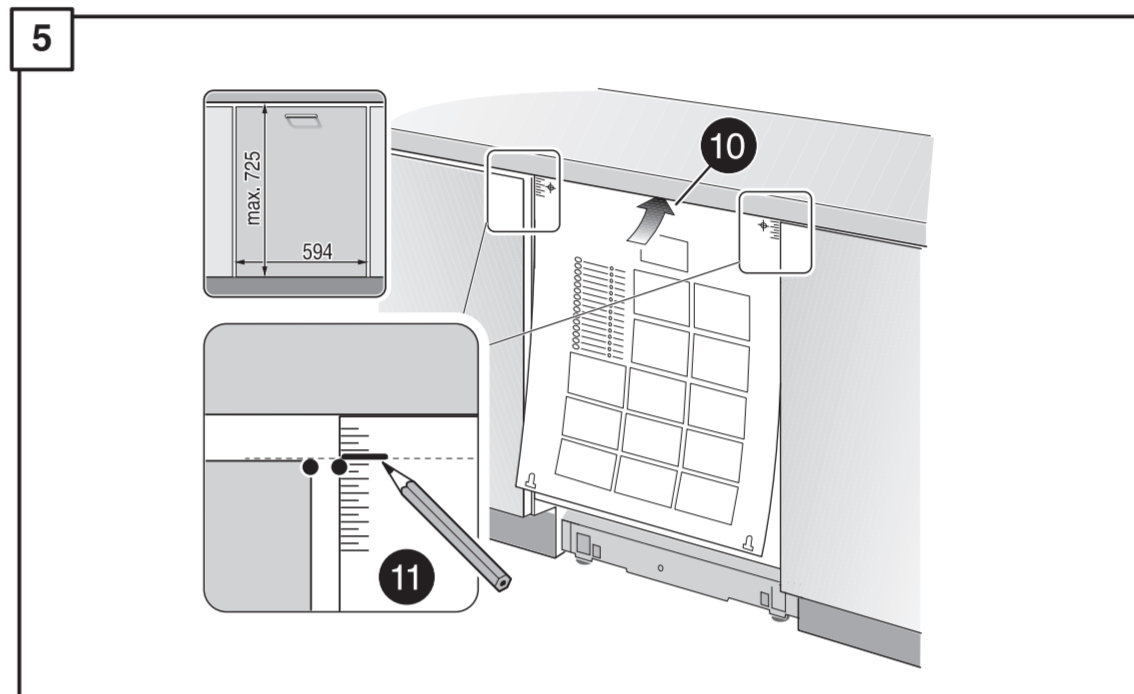
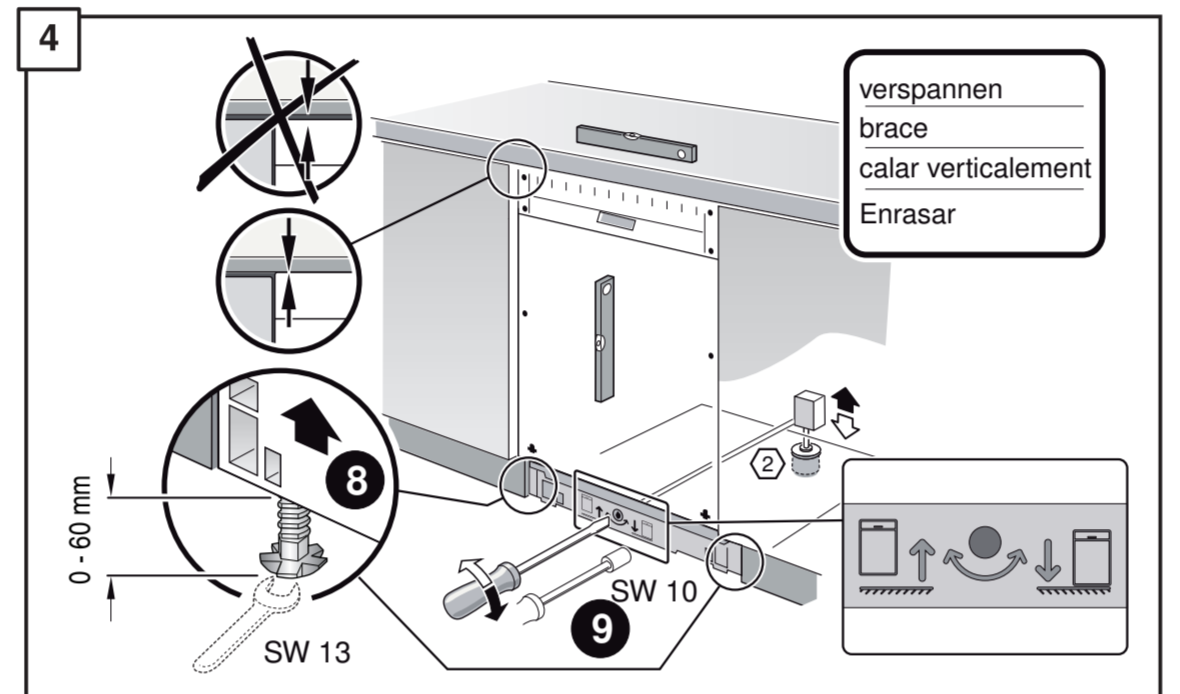
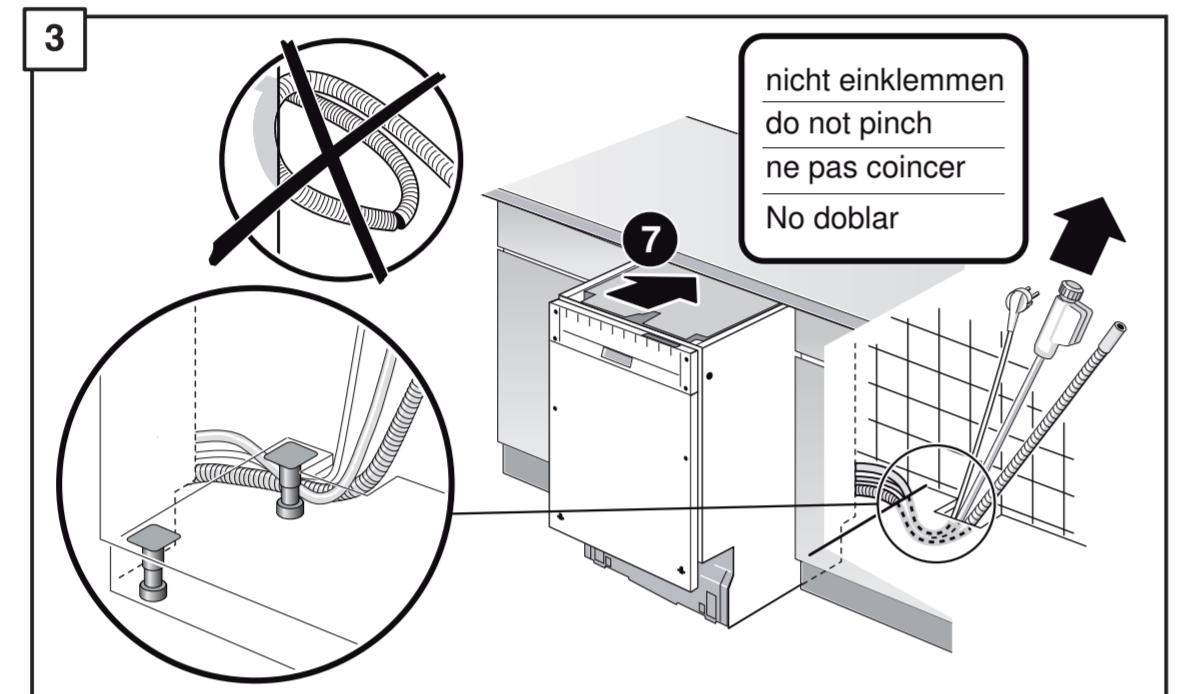
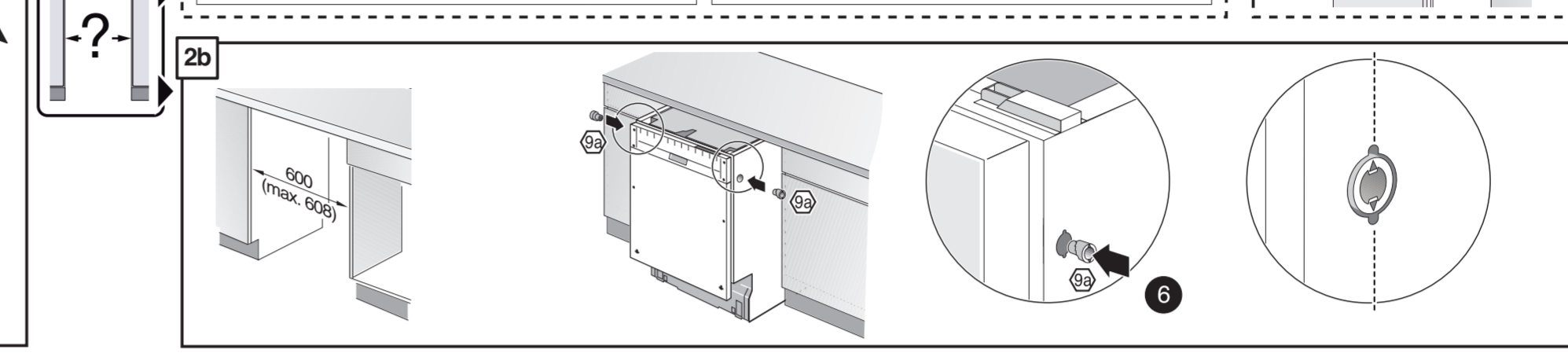
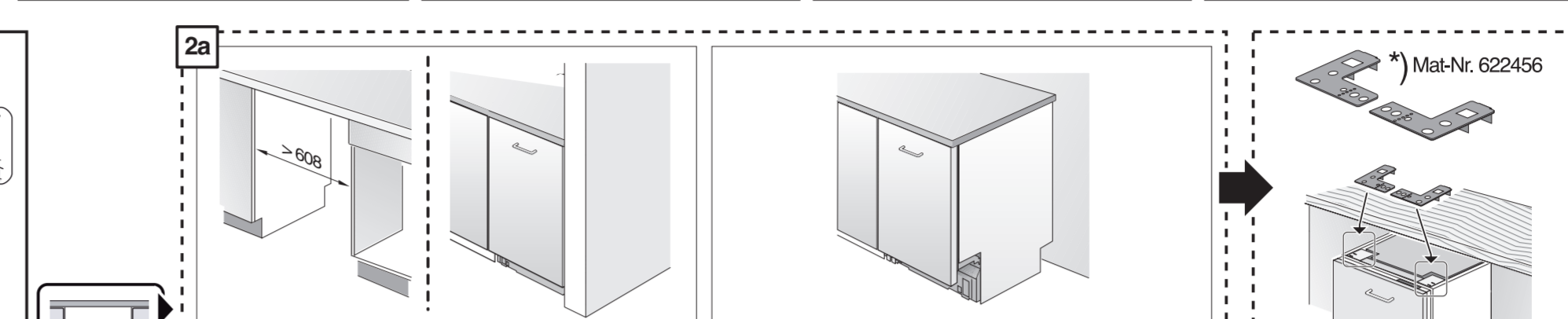
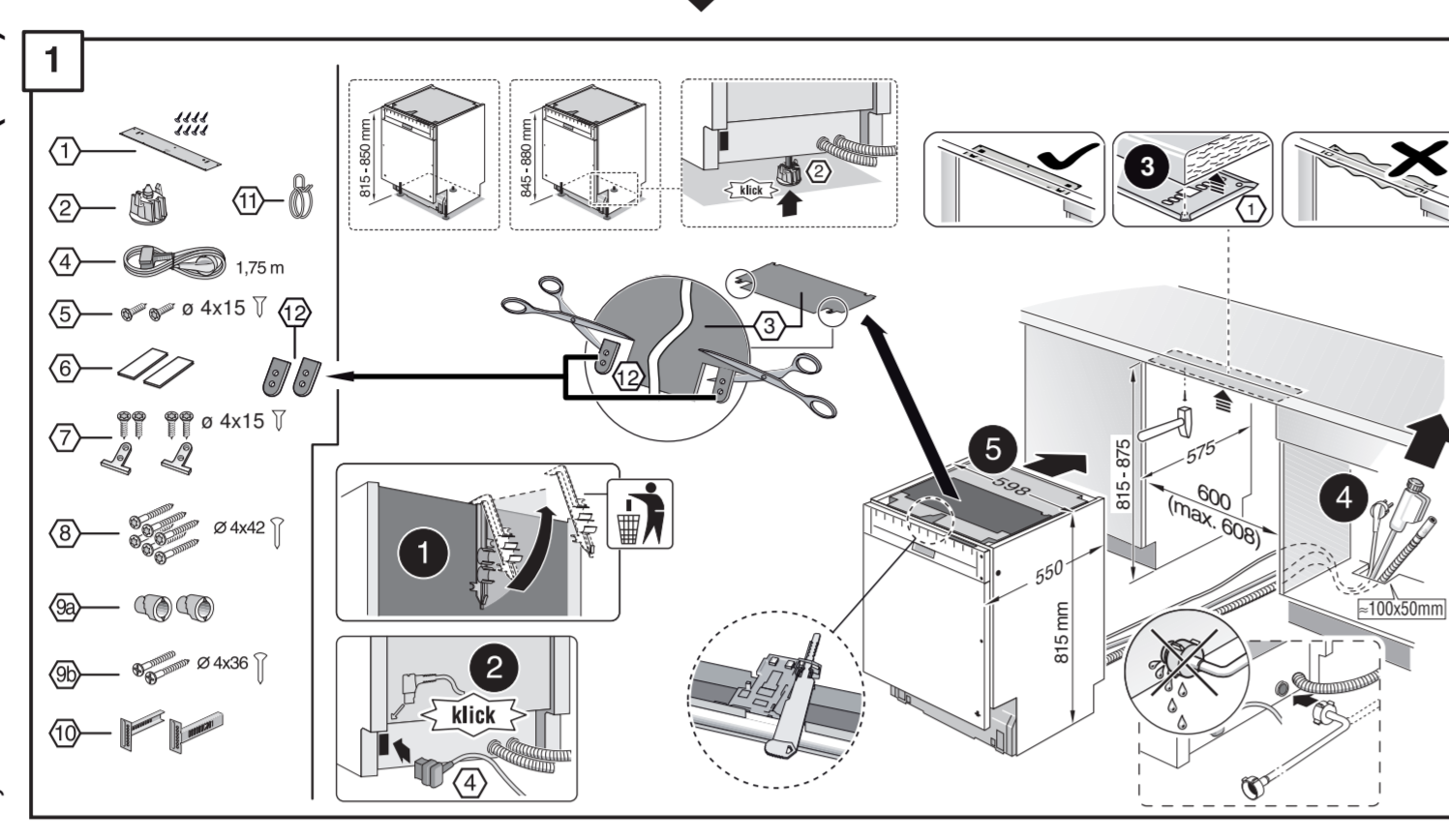
de Montageanleitung
en Installation instructions
fr Notice de montage
nl Montagevoorschrift
it Istruzioni per il montaggio
es Instrucciones de montaje
pt Instruções de montagem
sv Monteringsanvisning

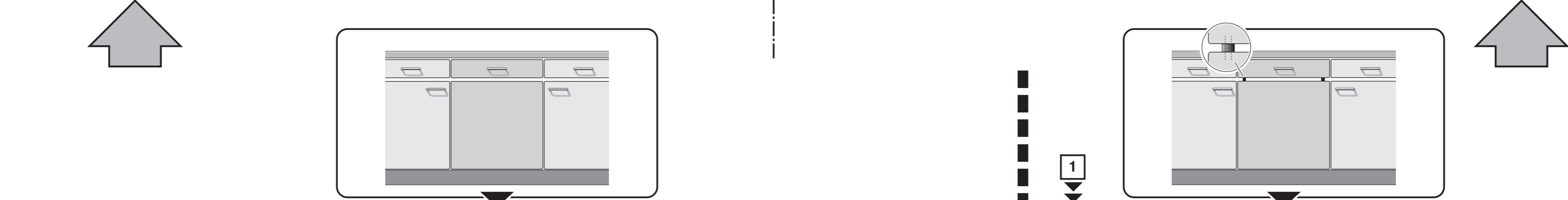
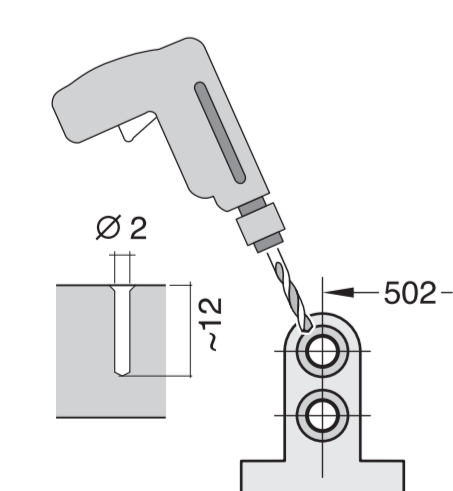
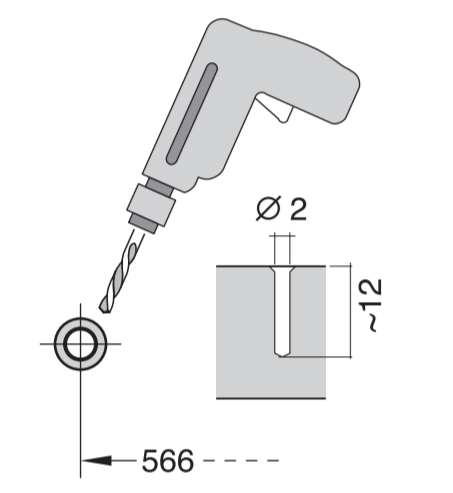
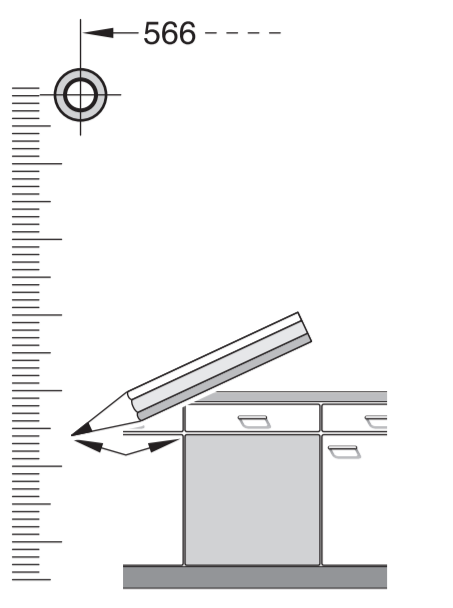
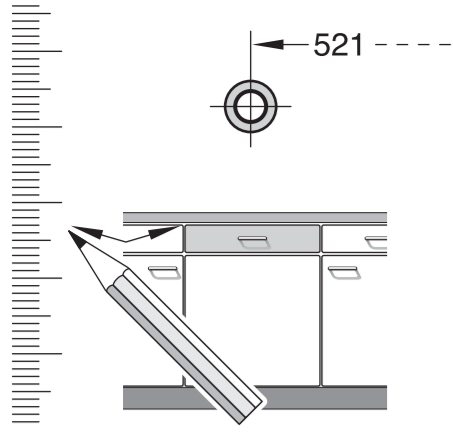
tr Montaj kılavuzu
ru Инструкция по монтажу
cs Montážní návod
no Monteringsanvisning
fi Asennusohje
pl Instrukcja montażu
hu Szerelési utasítás
it Uputa za montažu
uk Інструкція з монтажу

mk Упатство за монтажа
sl Navodilo za montažo
sk Uputstvo za montažu
et Monteerimisjuhend
lv Montavimo instrukcija
lt Montāžas pamācība
sk Návod na montáž
sl Dostanete v službe zákazníkom
cs Udhæuzes pr montm
tr Uputa za montažu
uk Сервіс клиенту керується орґанізацією алуґна жатдґ

fa راهنمای مونتاژ
ar تعليمات التركيب
ko 설치 설명서
zh 安裝说明书
uk Инструкция з монтажу
lt Montjos instrukcija
lv Montāžas pamācība
sk Návod na montáž
sl Dostanete v službe zákazníkom
cs Udhæuzes pr montm
tr Uputa za montažu
uk Сервіс клиенту керується орґанізацією алуґна жатдґ

GV 640 Voll-I - 81,5 cm - m. GS - Zeolith 9001 170 235 (9611)





1

1 2 3 4 5 6 7 8 9 10 11 12

1,75 m
ø 4x15
ø 4x15
ø 4x15
ø 4x15
ø 4x15
ø 4x15

Mat-Nr. 622456

2a

2b

600 (max. 600)

3

nicht einklemmen
do not pinch
ne pas coincer
No doblar

4

verspannen
brace
calar verticalement
Enrassar

0-60 mm
SW 13

5

max. 725
594

11

6

12 13 14 15 16 17 18 19 20 21 22 23 24 25

Torx T 20

7

15 16 17 18 19 20 21 22 23 24 25

Torx T 20

2,5-8,5 kg

max. 1,2 mm

8

9

9

26

9

10

c =	d =
650 mm	≥ 30 mm
660 mm	≥ 20 mm
670 mm	≥ 10 mm
680 - 725 mm	≥ 0 mm

max. 60 mm

25 26 27 28 29 30 31 32

Torx T 20

11

Scheibe entfernen
remove disc
enlever le disque
Eliminar disco

min. Ø 18 mm

max. 10 Nm

Dichtheit nach einem Spülgang prüfen.
Check for leaks after one wash cycle.
Vérifier l'étanchéité après un lavage.
Verificar la estanqueidad tras un ciclo de lavado.

0,05 - 1 MPa
(0,5 - 10 bar)
max. 60°C

max. 4 m

2 m

0,22 mm

2,2 m

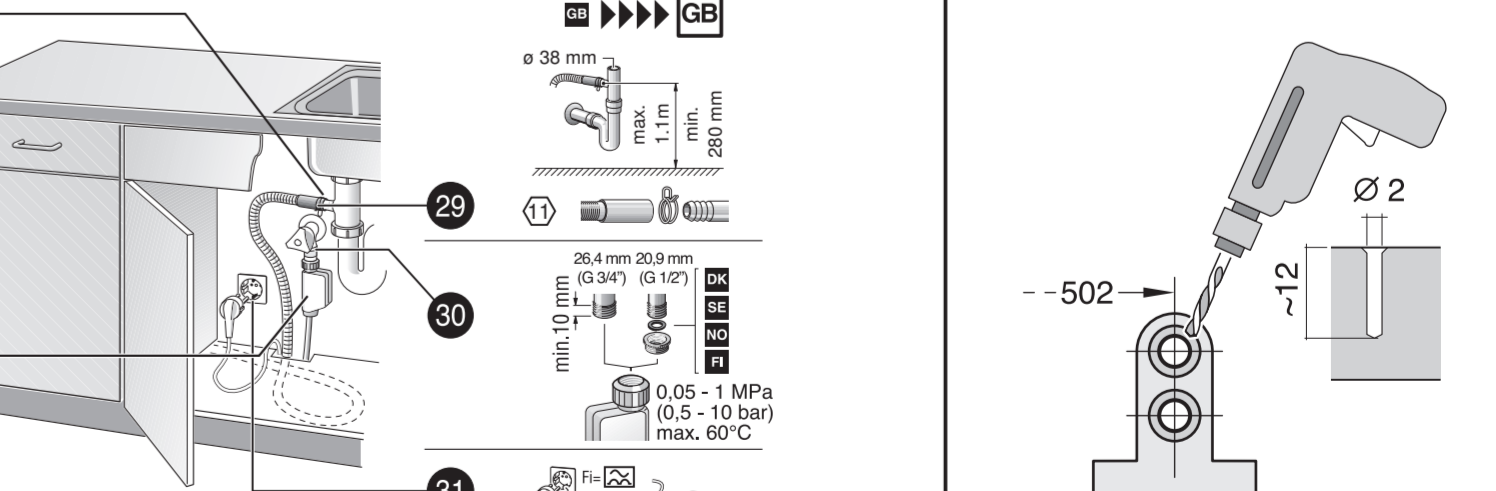
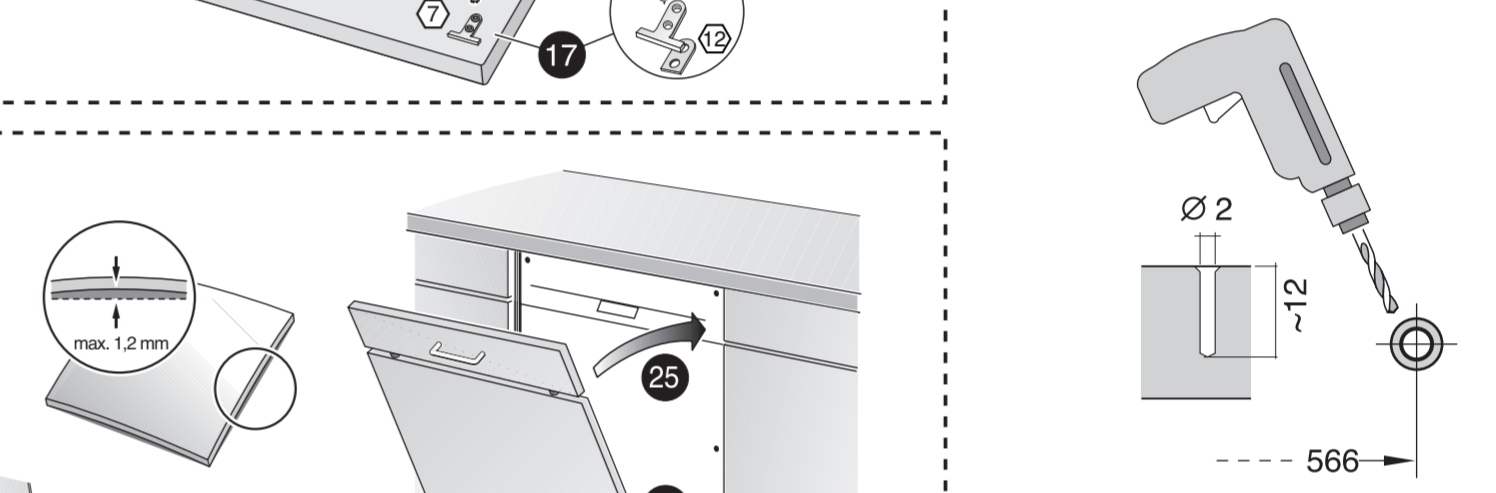
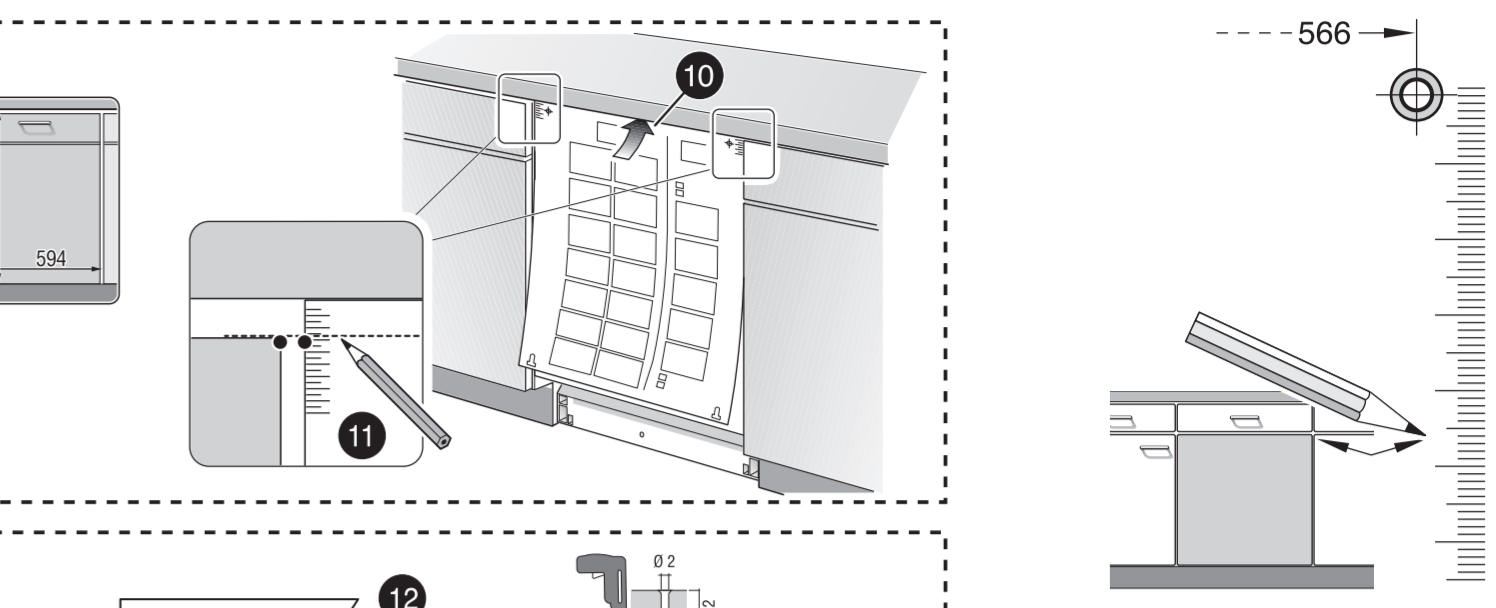
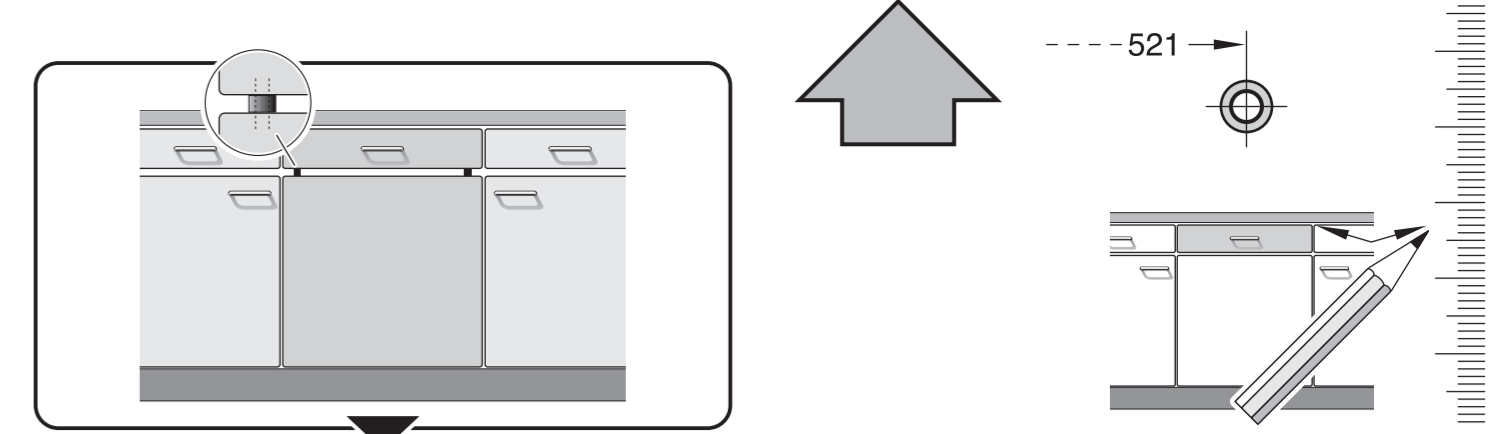
Mat.-Nr. 350564

3 m EU * Mat.-Nr. 644533

3 m GB * Mat.-Nr. 644534

Mat.-Nr. 657927

1
4
5A
6A
7A
8
11



1

10

max. 725
594

11

6A

12 13 14 15 16 17 18 19 20 21 22 23 24 25

Torx T 20

2,5-8,5 kg

max. 1,2 mm

7A

22 23 24 25 26

Torx T 20

max. 1,2 mm

8
11

