



9001 170 015 (0205)

GV 640 Unterbau Stand-Tür 81,5 cm

<b>de</b> Montageanleitung
*) über Kundendienst erhältlich
<b>en</b> Installation instructions
*) Available from customer service
<b>fr</b> Notice de montage
*) Disponible par le biais du service après-vente
<b>nl</b> Montagevoorschrift
*) Tegen meerprijs bij de Servicecenter verkrijgbaar
<b>it</b> Istruzioni per il montaggio
*) Disponibili presso il servizio assistenza clienti
<b>es</b> Instrucciones de montaje
*) Se puede adquirir a través del Servicio de Asistencia Técnica Oficial de la marca
<b>pt</b> Instruções de montagem
*) Pode ser adquirido nos nossos Serviços Técnicos
<b>el</b> Οδηγίες τοποθέτησης
*) Διατίθενται από την υπηρεσία τεχνικής εξυπηρέτησης πελατών
<b>tr</b> Montaj kılavuzu
*) Yetkili servis üzerinden alınabilir
<b>sv</b> Monteringsanvisning
*) kan fås via Service
<b>no</b> Monteringsanvisning
*) fåes hos kundeservice
<b>da</b> Monteringsvejledning
*) Kan købes hos serviceafdelingen
<b>fi</b> Asennusohje
*) Saatavissa huoltopalvelusta

<b>cs</b> Montážní návod
*) K dispozici přes servisní službu
<b>sk</b> Návod na montáž
*) Dostanete v službe zákazníkom
<b>pl</b> Instrukcja montażu
*) Do uzyskania w punkcie serwisowym
<b>hu</b> Szerelési utasítás
*) A vevőszolgáltatón keresztül kapható:
<b>ro</b> Instrucțiune de montaj
*) obținabilă la serviciul pentru clienți
<b>hr</b> Uputa za montažu
*) može dobiti kod službe održavanja
<b>sr</b> Uputstvo za montažu
*) Može se nabaviti preko servisne službe
<b>sl</b> Navodilo za montažo
*) Lahko nabavite v servisni službi
<b>mk</b> Упатство за монтажа
*) се добива преку службата за купувачи
<b>sq</b> Udhëzues për montim
*) Sigurohet nëpërmjet servisit
<b>et</b> Monteerimisjuhend
*) küsige klientideeninduselt
<b>lt</b> Montavimo instrukcija
*) Ja galima gauti klientų aptarnavimo servise
<b>lv</b> Montāžas pamācība
*) Var saņemt servisa dienestā

<b>ru</b> Инструкция по монтажу
*) Можно получить в сервисном центре
<b>uk</b> Інструкція з монтажу
*) Можна отримати через сервісну службу
<b>kk</b> Іске қосу туралы нұсқаулар!
*) Сервис қызмет көрсету орталығында алуына жатады
<b>az</b> Quraşdırma təlimatları
*) Müştəri xidmətlərindən əldə oluna bilər
<b>uz</b> O'rnatish yo'riqnomasi
*) mijozlarga xizmat ko'rsatish markazida mavjud
<b>ka</b> მონტაჟის ინსტრუქცია
*) ხელმისაწვდომი კლიენტთა სამსახურში
<b>bg</b> Ръководство за монтаж
*) предоставя се от службата за обслужване на клиенти
<b>fa</b> راهنمای مونتاژ
*) از مرکز خدمات پس از فروش تهیه فرمائید
<b>ar</b> تعليمات التركيب
*) يمكن طلبها من مراكز خدمة العملاء
<b>id</b> Intruksi Pemasangan
*) bisa didapatkan melalui Customer Service
<b>th</b> สามารถสั่งซื้อคู่มือการติดตั้ง
*) ผ่านฝ่ายบริการลูกค้า
<b>ko</b> 설치 설명서
*) 고객센터 센터에서 구입 가능
<b>zh</b> 安装说明书
*) 可向售后服务站索取。
<b>zh-tw</b> 安裝說明書
*) 可向售後服務站索取

**1**

**2**

**3**


nicht einklemmen  
do not pinch  
ne pas coincer  
No doblar

**4**

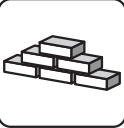
verspannen  
brace  
calar verticalement  
Enrasar

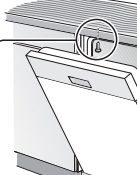
**5**

Holzplatte  
Wooden board  
Plaque en bois  
Placa de madera



Steinplatte  
Stone slab  
Plaque de pierre  
Losa



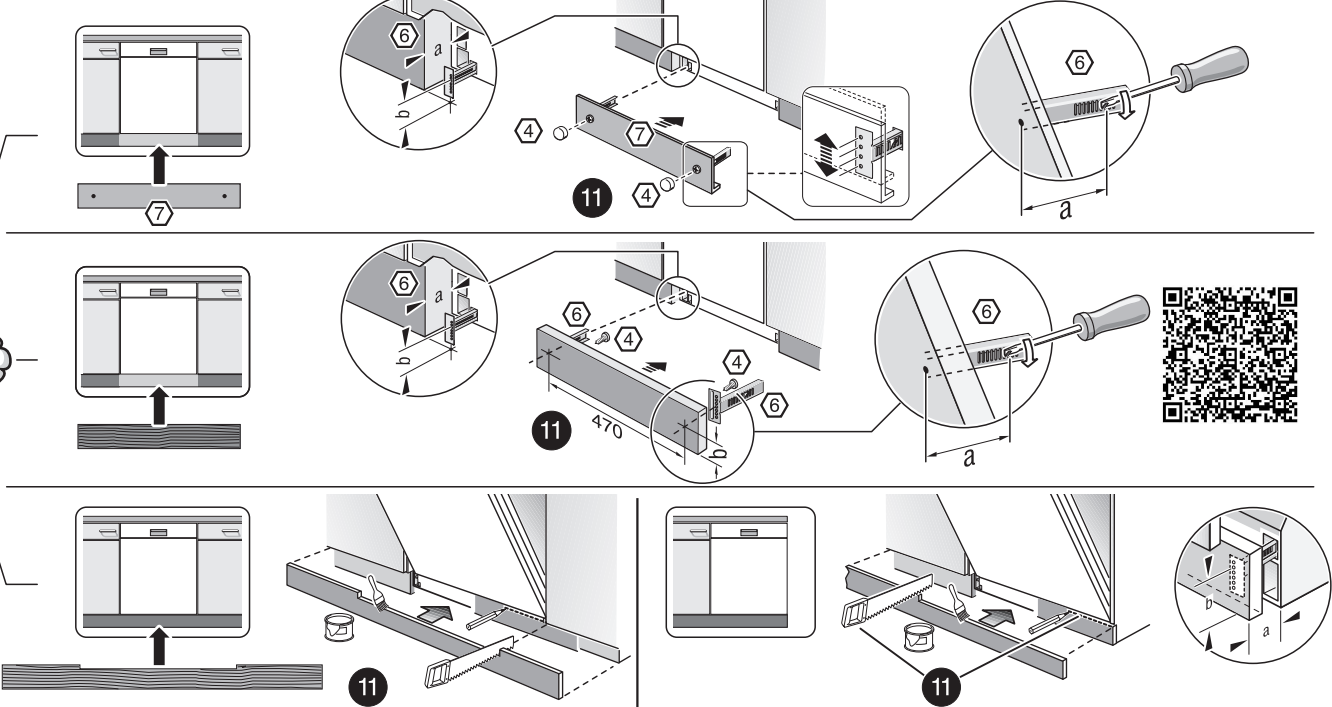


5 Torx T 20

10

**6**

?



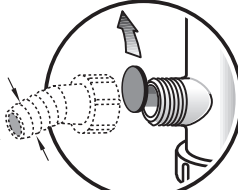
11

470

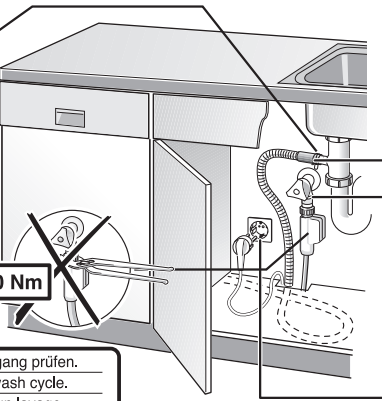
11

**7**

Scheibe entfernen  
remove disc  
enlever le disque  
Eliminar disco



min. Ø 18 mm



max. 10 Nm

12

13

14

Ø 38 mm

max. 1,1 m

min. 280 mm

26,4 mm 20,9 mm  
(G 3/4") (G 1/2")

min. 10 mm

0,05 - 1 MPa  
(0,5 - 10 bar)  
max. 60°C

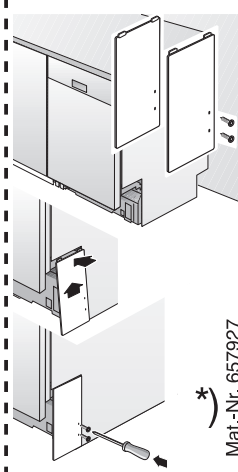
GB

DK

SE

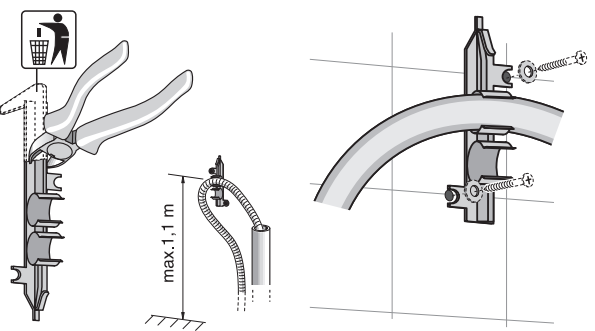
NO

FI

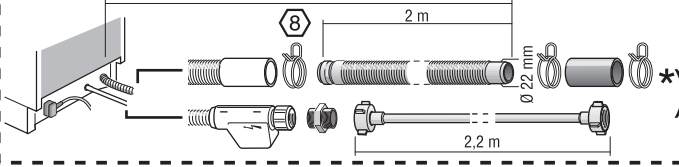


Mat.-Nr. 657927

**GB**



max. 1,1 m




max. 4 m

2 m

2,2 m

Ø 22 mm

Mat.-Nr. 350564



5m

EU \*) Mat.-Nr. 12022522