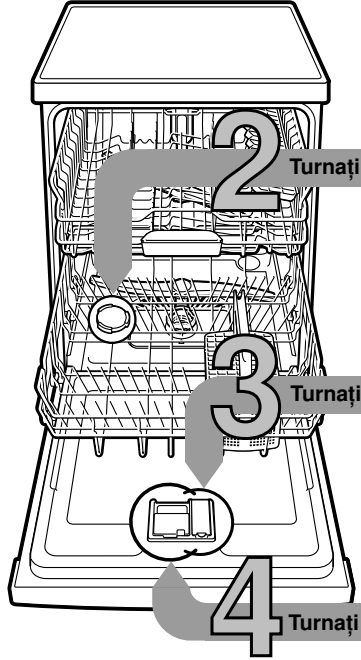




Pe scurt despre tot ce are nevoie mașina dvs. de spălat...
Înainte de prima utilizare citiți totuși instrucțiunile de instalare și de utilizare!



1

Reglarea instalației de dedurificare *

Aflăm valoarea durtății la întreprinderea de apă și o notăm ...

| Valoarea durtății apei °dH | Domeniul de durtate | mmol/l | Valoarea reglată |
|----------------------------|---------------------|---------|------------------|
| 0-6 | moale | 0-1,1 | H:00 |
| 7-8 | moale | 1,2-1,4 | H:01 |
| 9-10 | medie | 1,5-1,8 | H:02 |
| 11-12 | medie | 1,9-2,1 | H:03 |
| 13-16 | medie | 2,2-2,9 | H:04 |
| 17-21 | tare | 3,0-3,7 | H:05 |
| 22-30 | tare | 3,8-5,4 | H:06 |
| 31-50 | tare | 5,5-8,9 | H:07 |

* numai înainte de prima spălare sau când durtatea apei s-a modificat



Se rezolvă repede ...

și așa se reglează

- Se pornește comutatorul PORNIT/OPRIT
- Se ține apăsată tasta de programe A și se apasă tasta START până când afișajul cu cifre indică H:0....
- Se dă drumul la ambele taste. Indicatorul luminos al tastei A clipește și în afișajul cu cifre luminează valoarea reglată din fabrică H:04.
- Se apasă tasta de programe C. Cu fiecare apăsare a tastei valoarea reglată se majorează cu o treaptă; dacă se atinge valoarea H:07 indicatorul sare din nou la H:00 (oprit).
- Se apasă tasta START. Valoarea reglată este memorată în aparat.

Turnați sare specială

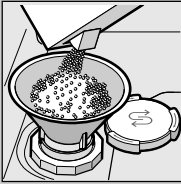
Dizolvă calcarul (nu este necesar la valoarea reglată 0!) ...



Deșurubați capacul.



Nu mai înainte de prima spălare se umple recipientul de sare cu apă.



Se toarnă sare specială (niciodată substanța de curățat!).



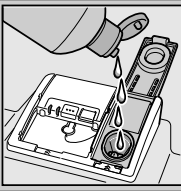
Puneți capacul și apoi spălați.

Turnați substanță de limpezire

Le face strălucitor de curate ...



Apasă marcajul 1, deschide capacul 2 prin ridicare.



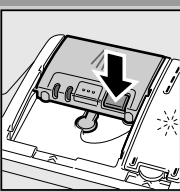
Adaugă substanță de limpezire.



Puneți capacul și CLIC!

Turnați substanță de curățat

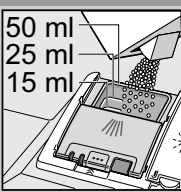
Murdărie multă, mai multă substanță de curățat ...



Eventual se deschide capacul (se apasă tasta).



Atenție, produsele combinate nu sunt indicate pentru toate programele. Se va ține seama de indicațiile producătorului.



Puneți substanța de curățat numai în caseta uscată.



Împinge capacul, apasă-l. PLOP!

5

Pornirea aparatului

6

Alegeți programul

Centralizator al programelor

În acest centralizator este reprezentat numărul maxim de programe posibile. Programele aparatului dvs. le aflați de la panoul de deservire. Datele de program sunt valori măsurate în laborator conform normei europene EN 50242. În practică sunt posibile abateri.
 ** jumătate de încălzitură normală

* Programul constă dintr-o singură fază de încălzire (cca. 25 min.) și mai multe faze de spălare posibile (a câte 20 min.).
 Rugăm citiți deservirea în instrucțiunea de utilizare!

| | Intensiv 70° | Auto 45°/65° | Eco 50° | Sticlă/ Siclă 40° | Turbo Speed 20 min. * | Rapid 45° |
|-------------------------|--------------|--------------|---------|-------------------|-----------------------|-----------|
| Durata în ore : minute | ← | 3:15 - 1:25 | → | ← | 0:25+0:20 | 0:35** |
| Consum de curent în kWh | ← | 1,40 - 0,80 | → | ← | 0,95 | 0,80 |
| Consum de apă în litri | ← | 16 - 5 | → | ← | 8 | 10 |

Funcții suplimentare **

Economie de timp (VarioSpeedPlus) ... se obține prin folosirea de mai multă energie în condițiile în care puterea de curățare rămâne aceeași.

Încărcare pe jumătate ... la vase mai puține, se economisește apă, energie și timp.

Zona intensivă ... perfectă pentru încărcare mixtă. Presiunea de spălare și temperatura de spălare se majorează puțin.

IgienePlus (HygienePlus) ... în timpul procesului de spălare temperatura crește. Prin aceasta se obține o stare mai ridicată a igienei.

Uscare extra ... îmbunătățește rezultatul uscării prin temperatură mai ridicată la limpezire. (Atenție la vasele sensibile.)

Oferă flexibilitate ...

9

Opriti aparatul Totul este clar ...

8

Porniți programul S-a pornit ...

7

Întreținere și îngrijire

Pentru rezultate perfecte ale spălării ...

Curățarea pompei de evacuare

Sitele
...trebuie controlate,
eventual curățate

Rotiți
cilindrul sitei,
scoateți sistemul
de site ...

spălați sub apă
curentă ...

montați din nou ...

Înșurubați
sistemul de site
**FIȚI ATENT
LA MARCAJ!**

- Se trage ștecherul de rețea
- Îndepărtați sitele și scoateți apa
- Ridicați capacul (A)
- Verificați zona roții cu aripi, să nu aibă corpuri străine
- Fixați capacul până se aude un semnal acustic (B)
- Se montează sita

Brațele de stropire
...îndepărtați
astupările/depunerile

trageți brațul
de jos în sus ...

deșurubați brațul
de sus ...

curățați
duzele de stropire
sub apă curentă
(eventual
cu scobitori) ...

fixați
brațul de jos ...

înșurubați
brațul de sus

CLIC

Puteți remedia singuri mici deficiențe ...

... căci autoajutorarea se merită!

Alte indicații le găsiți în instrucțiunile de utilizare

| Deficiența | Cauze posibile | Remediere |
|--|--|---|
| Indicatorul „E:18”/ „” luminează * | Armătura de alimentare este prinsă sau calcifiată | <ul style="list-style-type: none"> ▶ Se deschide armătura de alimentare. ▶ 1. Se deșurubează racordul de alimentare. ▶ 2. Se curăță sita sub apă curentă. ▶ 3. Când alimentarea cu apă este deschisă, debitul trebuie să fie de min. 10 l/min. În cazul unui debit mai mic se schimbă armătura de alimentare. ▶ Se îndreaptă îndoitura furtunului de alimentare. |
| Indicatorul „E:22” | Sita este murdară sau astupată | ▶ Se curăță sitele (vezi mai sus). |
| Indicatoroarele „E:24” și „” luminează * | Furtunul de scurgere este astupat sau îndoit Capacul pompei de evacuare nu este montat | <ul style="list-style-type: none"> ▶ Se așează furtunul de evacuare fără să fie îndoit. ▶ Se montează capacul (vezi mai sus). |
| Indicatoroarele „E:25” și „” luminează * | Pompa de evacuare este blocată | ▶ Se curăță pompa de evacuare (vezi mai sus). |
| Indicatorul alte deficiențe „E:XX” luminează | Aparatul are o defecțiune tehnică | <ul style="list-style-type: none"> ▶ Se cheamă serviciul pentru clienți (se numește indicatorul deficienței). ▶ Se scoate aparatul din priză. |
| Apă rămasă în aparat | Programul nu este încă terminat | ▶ Se închide aparatul și se pornește sau se întrerupe programul (vezi întreruperea programului). |
| Rugină pe tacâmuri | Tacâmurile nu sunt inoxidabile Lamele dure de cuțit sunt predispușe la rugină Rugină străină | <ul style="list-style-type: none"> ▶ Se vor folosi tacâmuri rezistente la spălătul cu mașina. ▶ Nu se vor spăla niciodată piese oxidabile în mașină. |

| Deficiența | Cauze posibile | Remediere |
|---|--|---|
| Vasele nu sunt curate | Vasele sunt lipite unul de altul sau așezate unul peste altul | ▶ Se despart vasele, se evită apropierea lor. |
| Depuneri de nisip sau sub formă de griș pe vase | Prea puțină substanță de curățat | ▶ Se acordă atenție indicațiilor producătorului (de substanță de curățat). |
| | S-a ales un program nepotrivit | ▶ Se alege un program mai puternic. |
| | Duzele de stropire sunt înfundate | ▶ Se curăță brațele de stropire (vezi mai sus). |
| | Sitele sunt murdare, nu sunt bine fixate | ▶ Se curăță sitele (vezi mai sus). |
| | Brațele de stropire sunt blocate | ▶ Se așează vasele în așa fel, ca brațele de stropire să se poată roti liber. |
| Pete și dungii | Doza substanței de limpezire este prea mare/prea mică | <ul style="list-style-type: none"> ▶ În cazul dungilor: se reduce doza. ▶ La pete de apă sau de calcar se mărește doza. |
| Vasele nu sunt uscate | Substanță de limpezit | ▶ Măriți doza. |
| | Substanța de curățat folosită are capacitate de uscare scăzută | ▶ Schimbați produsul. |
| | Reglarea aparatului | ▶ Folosiți limpezitor. |
| Depuneri lăptoase pe vase (care se pot îndepărta) | Tăria apei a fost incorect reglată | ▶ Activarea uscării intensive (în funcție de model). |
| | Sarea specială lipsește | ▶ Se reglează corect instalația de decalcare. |
| | | ▶ Se adaugă sare specială. |
| Depuneri lăptoase, pahare vopsite/mate (care nu se pot lua) | Paharele nu sunt rezistente pentru spălarea cu mașina | <ul style="list-style-type: none"> ▶ Se folosesc pahare rezistente la spălătul cu mașina. ▶ Se folosește substanță de curățat care protejează sticla. |
| Piese/vase din material plastic sunt vopsite | Prea puțină substanță de curățat | ▶ Se acordă atenție indicațiilor producătorului (de substanță de curățat). |
| | Colorări datorate coloranților din alimente (sos de tomate) | ▶ Colorările nu constituie o problemă. Ele se atenuează la următoarele spălări. |

* În funcție de model

Întreruperea programului ...

Ordonarea corectă a vaselor ...

În timpul programului se apasă tasta START cca. 3 secunde (Reset).



Afișajul cu cifre indică „0:01” după cca. 1 minut de la terminarea programului, apare 0:00



Opriți aparatul

Vasele rezistente la spălătul cu mașina (fără resturi de cenușă, ceară, unsoare, vopsea, etichete lipite; resturile mari de marmeladă, de produse lactate și mâncare se îndepărtează grosier) se ordonează conform instrucțiunilor de utilizare verificându-se dacă brațele de stropire se pot roti