



Register your new Bosch now:
www.bosch-home.com/welcome



Mașina de spălat vase

SP...



BOSCH

ro Manual de utilizare și instalare



Cuprins

 Utilizarea conform destinației	4	 Vesela	16
 Instrucțiuni de siguranță	5	Vesela neadecvată pentru spălarea în mașină	16
Înainte de punerea în funcțiune a mașinii de spălat vase	5	Deteriorări ale sticlei și ale veselei.	16
La livrare	5	Așezarea.	16
La instalare	6	Scoaterea din mașină.	16
În utilizarea curentă.	7	Ceștiile și paharele	17
Blocarea ușii.	7	Cratițele	17
În cazul apariției unor defecțiuni.	8	Sertarul pentru tacâmuri	18
Îndepărtarea ecologică.	8	Tijejele rabatabile.	18
 Protecția mediului	10	Suportul pentru accesorii mici	18
Ambalajul	10	Reglarea înălțimii coșului	19
Aparatele uzate.	10	 Detergentul	19
 Prezentarea aparatului	10	Umplerea cu detergent	20
Uscare Eco.	10	Detergent combinat	21
Panoul de comandă	10	 Lista programelor	22
Interiorul aparatului.	11	Selectarea programului.	23
Meniul Vedere generală	11	Indicații pentru institutele de testare	23
 Instalație de dedurificare/ Sarea specială	11	 Funcțiile suplimentare	23
Reglare.	12	Economie de timp (VarioSpeedPlus)	23
Tabelul durtății apei	12	Încărcare la jumătate	23
Utilizarea sărurilor speciale.	13	IgienaPlus (HygienePlus)	23
Detergent cu componentă de sare	13	IntensivZone	23
Oprirea indicatorului de dedurizare	13	Uscare specială	23
 Soluție de clătire	14	 Operarea aparatului	24
Reglarea cantitatea de substanță de limpezire.	15	Datele programului	24
Oprirea indicatorului de adăugare substanță de limpezire	15	Aquasensor.	24
		Pornirea aparatului	24
		Uscare Eco.	25
		Timelight	25
		Indicatorul timpului rămas.	26
		Preselecția timpului.	26
		Sfârșitul programului.	26

Oprire automată / Illuminatul interior	27
Opriți aparatul.	27
Înteruperea programului	28
Înteruperea programului	28
Schimbarea programului	28
Uscare intensivă	28

Curățare și întreținere 29

Starea generală a mașinii	29
Sărurile speciale și soluția de clătire	29
Sitele.	30
Bratele de stropire	30

O defecțiune, ce este de făcut? 31

Pompa de evacuare	31
Tabel de defecțiuni	32

Unitățile service 41

Instalarea și racordarea 41

Volumul de livrare.	41
Instrucțiuni de siguranță	41
Livrarea.	42
Date tehnice	42
Montarea	42
Racordarea la sistemul de evacuare a apei.	42
Racordul de apă potabilă	43
Racordarea la apă caldă	43
Conectarea la rețeaua de alimentare cu energie electrică.	44
Demontarea	44
Transportul	45
Protecția în cazul temperaturilor de îngheț (Golirea aparatului)	46

Utilizarea conform destinației

- Acest aparat este destinat uzului casnic, într-un mediu privat.
- Aparatul este destinat exclusiv uzului casnic și doar în scopul indicat: spălarea veselei din gospodărie.
- Această mașină de spălat vase este destinată utilizării la o altitudine de maximum 4000 de metri deasupra nivelului mării.

Instrucțiuni de siguranță

Copiii începând cu vârsta de 8 ani sau persoanele care, din cauza capacităților fizice, senzoriale sau intelectuale, a lipsei de experiență sau a necunoașterii, nu sunt capabile să opereze aparatul în condiții de siguranță, nu au voie să utilizeze acest aparat decât sub supravegherea sau îndrumarea unei persoane responsabile.

Copiii nu au voie să se joace cu aparatul. Efectuarea curățării și întreținerii nu este permisă copiilor, cu excepția situației în care aceștia au vârsta de peste 8 ani și sunt supravegheați.

Nu permiteți accesul copiilor sub vârsta de 8 ani la aparat și la cablul de racordare.

Înainte de punerea în funcțiune a mașinii de spălat vase

Citiți cu atenție instrucțiunile de utilizare și de montare! Aici găsiți informații importante despre montarea, utilizarea și întreținerea aparatului.

Păstrați toate instrucțiunile pentru o utilizare ulterioară sau pentru următorii posesori.

Instrucțiunile de utilizare pot fi descărcate gratuit de pe pagina noastră de Internet. Adresa corespunzătoare de Internet se află pe spatele acestor instrucțiuni de utilizare.

La livrare

1. Verificați imediat atât ambalajul, cât și mașina de spălat vase pentru a detecta eventualele defecțiuni produse în timpul transportului. Nu conectați un aparat deteriorat, ci contactați furnizorul.
2. Vă rugăm să îndepărtați ambalajul în mod ecologic.
3. Nu lăsați ambalajul și părțile sale să devină obiect de joacă pentru copii. Există pericolul de sufocare cu cartonul pliat sau cu foliile.

La instalare

- Aveți grijă ca, după instalare, partea din spate a mașinii de spălat vase să nu mai fie accesibilă (protecție la atingere din cauza suprafeței fierbinți).
- Executați instalarea și racordarea conform instrucțiunilor de instalare și montaj.
- La instalare, mașina de spălat vase trebuie să fie deconectată de la rețea.
- Asigurați-vă că sistemul de protecție a instalației de alimentare cu energie electrică a clădirii a fost instalat corect.
- Condițiile de conectare la rețeaua electrică trebuie să corespundă cu cele înscrise pe plăcuța de identificare [32] a mașinii de spălat vase.
- Dacă se deteriorează cablul de racordare la rețea al mașinii, acesta trebuie înlocuit printr-un cablu special de racord. Pentru a se evita expunerea la pericole, este permisă înlocuirea acestuia numai de către unitățile service.
- Dacă mașina de spălat vase urmează să fie montată într-un modul de mobilier înalt, ea trebuie fixată în mod regulamentar.
- Dacă mașina de spălat vase se montează sub sau deasupra altor aparate casnice, trebuie respectate instrucțiunile referitoare la instalarea în combinație cu o mașină de spălat vase, din instrucțiunile de montaj aferente aparatelor respective.
- Păstrați la îndemână instrucțiunile de montaj, pentru a asigura funcționarea corespunzătoare viitoare a tuturor aparatelor adiacente.
- Dacă nu există informații sau dacă instrucțiunile de montaj nu conțin indicații corespunzătoare, trebuie să vă adresați producătorului aparatelor, pentru a vă asigura, că mașina de spălat vase poate fi instalată deasupra sau dedesubtul acestor aparate.
- În cazul imposibilității obținerii de informații de la producător, instalarea mașinii de spălat vase deasupra sau dedesubtul acestor aparate nu este permisă.

- În cazul în care deasupra mașinii de spălat montați un aparat cu microunde, acesta poate fi deteriorat.
- Aparatele care se montează sub placa de lucru sau care sunt încorporabile trebuie montate numai sub plăci de lucru continue, fixate cu șuruburi de module de mobilier învecinate, pentru a se asigura stabilitatea.
- Nu instalați aparatul în apropierea unor surse de căldură (radiatoare, acumulatori de căldură, sobe sau alte aparate care produc căldură) și nu îl montați sub o plită.
- Atenție, izolația cablului de alimentare al mașinii de spălat vase se poate topi la contactul cu surse de căldură (de exemplu, instalația de încălzire / instalația de preparare a apei calde menajere) sau cu componentele fierbinți ale mașinii. Cablul de alimentare al mașinii de spălat vase nu trebuie să intre în contact cu surse de căldură sau cu componentele fierbinți ale mașinii, în nicio situație.
- După instalarea aparatului, trebuie să existe acces liber la ștecherul de rețea. (consultați Racordul electric)
- La anumite modele:
Carcasa din material plastic a racordului de apă conține un ventil electric. În furtunul de alimentare se află cablurile de racordare. Nu tăiați acest furtun, nu scufundați carcasa din plastic în apă.

În utilizarea curentă

Respectați instrucțiunile de siguranță și de utilizare de pe ambalajele detergentilor și soluțiilor pentru clătire.

Sistemul de siguranță împotriva accesului copiilor (blocarea ușii) *

Descrierea sistemului de siguranță împotriva accesului copiilor se află la sfârșitul acestui manual de utilizare.

* în funcție de model

În cazul apariției unor defecțiuni

- Reparațiile și intervențiile vor fi executate doar de către personal calificat. Pentru aceasta, deconectați mașina de la rețeaua de alimentare cu energie electrică. Scoateți fișa de rețea sau decuplați siguranța. Închideți robinetul de alimentare cu apă.
- În cazul unor deteriorări, în special la panoul de comandă (crăpături, găuri, taste sparte), nu mai este permisă exploatarea în continuare a aparatului. Scoateți fișa de rețea sau decuplați siguranța. Închideți robinetul de apă, chemați unitatea service.

Îndepărtarea ecologică

1. Aparatele uzate, a căror durată de viață s-a încheiat, vor fi făcute inutilizabile pentru a evita producerea de accidente ulterioare.
2. Îndepărtați aparatul în mod ecologic.

Avertizare **Pericol de rănire!**

- Mașina de spălat vase ar trebui să fie deschisă numai pentru puțin timp pentru încărcare și descărcare, pentru a evita răniri ca de ex. prin împiedicare.
- Cuțitele și alte ustensile cu vârfuri ascuțite trebuie așezate în sertarul pentru tacâmuri în poziție orizontală.
- Nu vă așezați și nu stați pe ușa deschisă.
- Aveți grijă la aparatele care stau separat, ca să nu supraîncărcați coșurile.
- Dacă aparatul nu stă într-o nișă și este accesibil un perete lateral, zona balamalei ușii trebuie să fie mascată din motive de siguranță (pericol de rănire). Maska o puteți obține ca accesoriu special la serviciul pentru clienți sau în comerțul de specialitate.

Avertizare **Pericol de explozie!**

Nu introduceți solvenți în cuva mașinii. Pericol de explozie.

⚠️ Avertizare**Pericol de opărire!**

În timpul derulării programului de spălare se va deschide ușa cu multă atenție. Există pericolul pulverizării unor jeturi de apă fierbinte din mașină.

⚠️ Avertizare**Pericol pentru copii!**

- În cazul în care există, utilizați sistemul de siguranță împotriva accesului copiilor. Veți găsi o descriere exactă la sfârșitul manualului.
 - Nu permiteți copiilor să se joace la aparat sau să îl acționeze.
 - Nu permiteți accesul copiilor la detergenți și la soluția pentru clătire. Acestea pot produce leziuni la nivelul gurii, gâtului sau ochilor sau pot conduce la asfixiere.
 - Nu lăsați copiii lângă mașină dacă aceasta are ușa deschisă. Apa din compartimentul de spălare nu este apă potabilă, în ea se mai pot găsi resturi de detergent, iar în mașina de spălat vase se pot afla piese mici, care pot fi înghițite de copii.
- Aveți grijă ca cei mici să nu bage mâna în cuva de colectare a tabletelor [24]. Degetele mici se pot prinde în deschizături.
 - Dacă mașina este încorporată într-o mobilă situată la un nivel superior, la închiderea și deschiderea ușii evitați blocarea sau accidentarea copiilor între ușa aparatului și cea a piesei de mobilier pe care se află mașina.
 - Copiii se pot autobloca în mașină (pericol de asfixiere) sau pot fi puși în alte situații periculoase. Prin urmare, la aparatele scoase din uz: scoateți ștecherul din priză, secționati și îndepărtați cablul de alimentare. Distrugeți sistemul de închidere a ușii, pentru a face imposibilă închiderea acesteia.



Protecția mediului

Atât ambalajul aparatelor noi, cât și aparatele uzate conțin materii prime valoroase, ce pot fi refolosite.

Vă rugăm să evacuați componentele separat ca deșeu, în funcție de tipul acestora.

Informații despre modalitățile curente de evacuare ca deșeu a aparatelor se obțin de la distribuitorii comerciali de specialitate sau de la administrația locală.

Ambalajul

Toate piesele din material plastic ale mașinii sunt marcate cu simboluri internaționale standardizate (de ex. „PS“ polistiren). Astfel, la evacuarea ca deșeu a aparatului, este posibilă o separare corectă a deșeurilor din material plastic.

Respectați instrucțiunile de siguranță de la capitolul „La livrare“.

Aparatele uzate

Respectați instrucțiunile de siguranță de la capitolul „Îndepărtarea ecologică“.



Acest aparat a fost marcat în conformitate cu Directiva Europeană 2012/19/UE cu privire la deșeurile de echipamente electrice și electronice (DEEE). Directiva reprezintă cadrul pentru preluarea și reciclarea aparatelor uzate, conform normelor aplicabile în întreaga UE.



Prezentarea aparatului

Schemele panoului de comandă, precum și interiorul aparatului sunt prezentate la începutul acestui manual de utilizare.

În text se fac referiri la pozițiile de pe panou.

Uscare Eco

Mașina dvs. de spălat vase este dotată cu funcția Uscare Eco. Dacă ați ales programul Eco 50°, ușa se deschide automat la sfârșitul programului. Puteți porni sau opri Uscarea Eco (vezi capitolul „Deservirea aparatului“).

Panoul de comandă

- 1 Întrerupător Pornit/Oprit
 - 2 Taste de program **
 - 3 Indicator pentru "verificarea alimentării cu apă"
 - 4 Indicatorul de umplere cu săruri
 - 5 Indicatorul de umplere cu soluție pentru clătire
 - 6 Preselectare timp *
 - 7 Funcțiile suplimentare **
 - 8 Tasta START
 - 9 Afișajul cu cifre
 - 10 Deschizător de ușă
- * în funcție de model
** Numărul în funcție de model

Interiorul aparatului

- [20] Iluminatul interior *
- [21] Sertarul pentru tacâmuri
- [22] Raft superior
- [23] Brațele de stropire de sus
- [24] Coș colectare tablete
- [25] Braț inferior de pulverizare
- [26] Rezervor pentru săruri speciale
- [27] Sitele
- [28] Raft inferior
- [29] Rezervor pentru soluția de clătire
- [30] Compartiment pentru detergenți
- [31] Capac compartiment detergent
- [32] Plăcuță de identificare

* în funcție de model

Instalație de dedurificare/Sarea specială

Pentru rezultate bune ale spălării mașina de spălat vase are nevoie de apă moale, adică săracă în calciu, căci altfel se depun resturi albe de calciu pe vase și în interiorul mașinii.

Apa din conductă peste 7° dH (1,2 mmol/l) trebuie dedurizată. Aceasta se realizează cu ajutorul sării speciale (sare de regenerare) în instalația de dedurificare a mașinii de spălat vase.

Reglajul și cantitatea de sare necesară depinde de gradul de duritate al apei dvs. de la robinet (vezi tabel).

Meniul Vedere generală

Reglările le găsiți în fiecare capitol.

H Duritatea apei *H:00 - H:07*

d Uscare intensivă *d:00 - d:01*

r Substanță de limpezit *r:00 - r:06*

R Apa caldă *R:00 - R:01**

b Sonerie de terminare a programului
b:00 - b:03

P Oprirea automată *P:00 - P:02*

S Afișaj optic în timpul desfășurării programului *S:00 - S:02*

o Uscare Eco. Deschiderea automată a ușii *o:00 - o:01*

* în funcție de model

Reglare

Cantitatea de sare de adăugat este reglabilă de la **H:00** până la **H:07**.

La valoarea de reglare **H:00** nu este necesară sarea.

1. Aflați valoarea duriității apei dvs. de la robinet. Aici vă ajută întreprinderea de gospodărire a apei.
2. Valoarea de reglare va fi luată din tabelul de duriități ale apei.
3. Deschideți ușa.
4. Se pornește comutatorul PORNIT/OPRIT .
5. Se ține apăsată tasta de programe A și se apasă tasta START 8 până când afișajul cu cifre indică **H:0....**
6. Se dă drumul la ambele taste. Indicatorul luminos al tastei A luminează și în afișajul cu cifre 9 luminează valoarea instalată din fabrică **H:04**.

Pentru a modifica reglajul:

1. Se apasă tasta de programe C.
Cu fiecare apăsare a tastei valoarea de instalare crește cu o treaptă; dacă se atinge valoarea **H:07** indicatorul sare din nou la **H:00** (oprit).
2. Se apasă tasta START 8.
Valoarea reglată este memorată în aparat.
3. Se închide ușa.

Tabelul duriității apei

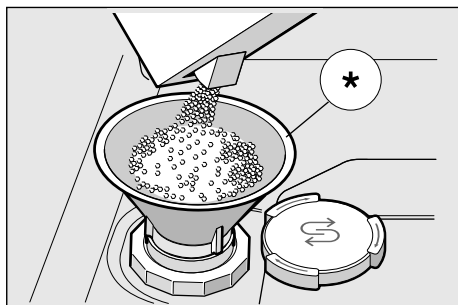
Valoarea duriității apei °dH	Domeniul de duritate	mmol/l	Valoarea reglată la mașină
0 - 6	moale	0 - 1,1	H:00
7 - 8	moale	1,2-1,4	H:01
9 - 10	medie	1,5-1,8	H:02
11 - 12	medie	1,9-2,1	H:03
13 - 16	medie	2,2-2,9	H:04
17 - 21	tare	3,0-3,7	H:05
22 - 30	tare	3,8-5,4	H:06
31 - 50	tare	5,5-8,9	H:07

Utilizarea sărurilor speciale

Completarea nivelului de săruri trebuie să se realizeze întotdeauna înainte de conectarea aparatului. Astfel, surplusul de soluție de săruri este eliminat imediat pentru a preveni coroziunea.

1. Deschideți capacul filetat al rezervorului [26].
2. Umpleți recipientul cu apă (se face numai la prima punere în funcțiune).
3. Adăugați apoi sărurile speciale (**nu sare de masă sau tablete**). Când procedați astfel, apa este dezlucuită și se revarsă.

Imediat ce indicatorul de nivel al sărurilor speciale [4] din mască se aprinde, trebuie adăugate din nou săruri speciale.



* în funcție de model

Utilizarea detergenților cu componentă de sare

La utilizarea detergenților combinați cu componentă de sare, se poate în general renunța la sărurile speciale până la o duritate a apei de 21 ° dH (37° fH, 26° Clarke, 3,7 mmol/l). La durități ale apei de peste 21 ° dH este necesară și în acest caz utilizarea sărurilor speciale.

Oprirea indicatorului de umplere cu sare / dedurizare

Dacă indicatorul de umplere cu sare [4] deranjează (de ex. la folosirea de substanțe de curățare combinate cu componente de sare), el poate fi oprit.


- Se procedează cum este descris la „Reglarea instalației de dedurificare” și se poziționează valoarea pe **H:00**.

Astfel instalația de dedurizare și indicatorul de umplere cu sare sunt oprite.

⚠ Atenție


Să nu introduceți **niciodată** detergent în rezervorul de săruri speciale. Prin aceasta puteți deteriora instalația de dedurizare.

Soluție de clătire

Atunci când se aprinde pe panoul de comandă indicatorul de lipsă a soluției de clătire , înseamnă că mai rămâne soluție de clătire pentru încă 1-2 clătiri. Va trebui să mai adăugați soluție de clătire.

Soluția de clătire se utilizează în procesul de clătire pentru a obține pahare curate și o veselă fără pete. Utilizați numai soluție de clătire pentru mașinile de spălat de uz casnic.

Detergenții combinați care conțin soluție de clătire nu pot fi utilizați decât atunci când duritatea apei nu depășește 21° dH (37° fH, 26° Clarke, 3,7 mmol/l). Dacă duritatea apei depășește 21° dH, atunci va trebui să folosiți, de asemenea, soluția de clătire.

1. Deschideți rezervorul : apăsați pe clapeta de pe capac și deschideți-l.



2. Adăugați ușor soluția de clătire; aceasta trebuie să ajungă până pe indicatorul nivelului maxim de pe orificiul de umplere.



3. Închideți capacul până la fixare, respectiv când se aude un clic.
4. Soluția de clătire scursă poate genera formarea de spumă în exces la următorul ciclu de spălare.

Reglarea cantitatea de substanță de limpezire

Cantitatea de substanță de limpezire de adăugat este reglabilă de la $r:00$ până la $r:05$. Poziționați cantitatea de limpezitor de adăugat la $r:04$ pentru a obține un rezultat foarte bun al uscării. Din fabrică este deja reglată treapta $r:04$.

Modificați cantitatea de substanță de limpezire numai dacă pe vase rămân dungi (se reglează o treaptă mai jos) sau pete de apă (se reglează o treaptă mai sus).

1. Deschideți ușa.
2. Se pornește comutatorul PORNIT/OPRIT 1.
3. Se ține apăsată tasta de programe A și se apasă tasta START 8 până când afișajul cu cifre indică $H:0....$
4. Se dă drumul la ambele taste. Indicatorul luminos al tastei A luminează și în afișajul cu cifre 9 luminează valoarea instalată din fabrică $H:04$.
5. Se apasă tasta de programe A până când la afișajul cu cifre 9 apare valoarea reglată din fabrică $r:04$.

Pentru a modifica reglajul:

1. Se apasă tasta de programe C. Cu fiecare apăsare a tastei valoarea instalată se majorează cu o treaptă; dacă se atinge valoarea $r:05$, indicatorul sare din nou la $r:00$ (oprit).
2. Se apasă tasta START 8. Valoarea de reglare este în memorie.
3. Se închide ușa.

Oprirea indicatorului de adăugare substanță de limpezire

Dacă indicatorul de adăugare substanță de limpezire 5 deranjează (de ex. la utilizarea de substanță de curățare combinată cu componente de limpezire), el poate fi oprit.

- Se procedează cum este descris la „Reglarea cantității de substanță de limpezire” și se poziționează valoarea pe $r:00$.

Astfel indicatorul de adăugare substanță de limpezire 5 este oprit.



Vesela neadecvată pentru spălarea în mașină

- Tacâmuri și alte piese de veselă din lemn.
- Pahare cu ornamente sensibile, veselă artizanală sau antică. Aceste tipuri de vase ornamentale nu sunt adecvate pentru spălarea în mașină.
- Piese din material plastic, care nu sunt rezistente la căldură.
- Veselă din cupru și cositor.
- Piese de veselă care sunt murdare de cenușă, ceară, unsoare sau vopsea.

Decorațiunile din email, obiectele din aluminiu sau argint se pot decolora și albi în timpul ciclului de spălare.

Anumite tipuri de sticlă (ca de exemplu obiectele din cristal) pot deveni mate după mai multe cicluri de spălare.

Deteriorări ale sticlei și ale veselei

Cauze:

- Tipul de sticlă și procedeul de fabricație a acesteia.
- Compoziția chimică a detergentului.
- Temperatura apei din cadrul programului de spălare.

Recomandare:

- Utilizați numai pahare și veselă din porțelan marcate de către producător ca fiind rezistente la spălarea în mașină.
- Utilizați detergentul care este marcat pentru protecția veselei.
- Scoateți obiectele din sticlă și tacâmurile din mașina de spălat vase cât mai repede după terminarea programului.

Așezarea

1. Îndepărtați resturi de mâncare grosiere. Nu este necesară prespălarea sub apă curentă.
2. Așezați vasele astfel ca
 - să stea sigur și să nu se răstoarne.
 - toate vasele să stea cu deschiderea în jos.
 - vasele convexe sau concave să stea oblic pentru ca apa să se poată scurge.
 - să nu împiedice rotația brațelor de stropire [23] și [25].

Piese mici de veselă nu ar trebui spălate în mașina de spălat vase, pentru că ele pot cădea ușor din coșuri.

Scoaterea din mașină

Pentru a evita scurgerea picăturilor de apă de pe raftul superior pe vesela de pe raftul inferior, se recomandă golirea aparatului de jos în sus.

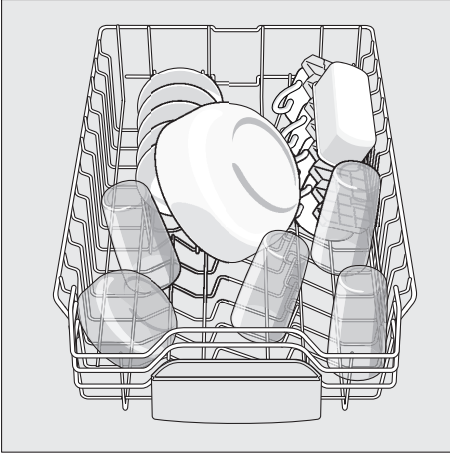
Vesela fierbinte este sensibilă la șoc! După terminarea programului, lăsați-o să se răcească atât timp în mașina de spălat vase, până când o puteți prinde bine cu mâna.

Indicație

După terminarea programului este posibil să mai existe picături de apă în interiorul aparatului. Acest lucru nu are nicio influență asupra uscării veselei.

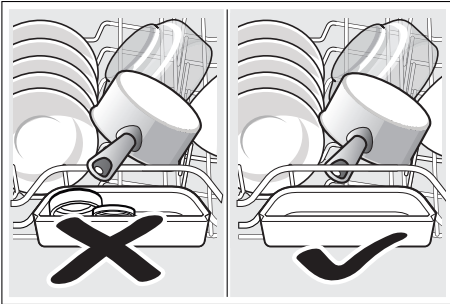
Ceștile și paharele

Raft superior [22]



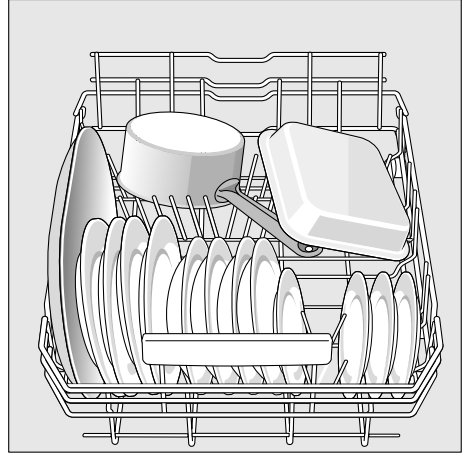
Indicație

Aveți grijă ca vesela să nu pătrundă în locașul cuvei de colectare a tabletelor [24]. Acestea ar putea să blocheze capacul compartimentului pentru soluția de spălare [30].



Cratițele

Raft inferior [28]



Sfat util

Vesela foarte murdară (cratițe) trebuie amplasată în raftul inferior. Datorită jetului puternic al pulverizatorului, obțineți un rezultat de spălare mai bun.

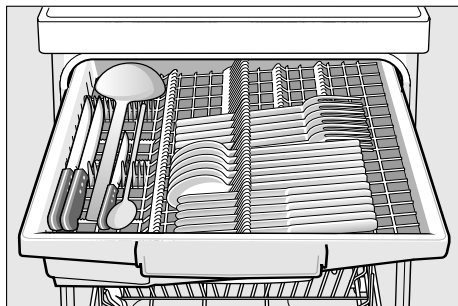
Sfat util

Găsiți alte exemple cu privire la modul optim de amplasare a veselei în mașina de spălat pe pagina noastră principală, de unde le puteți descărca gratuit. Adresa corespunzătoare de internet se află pe spatele acestor instrucțiuni de utilizare.

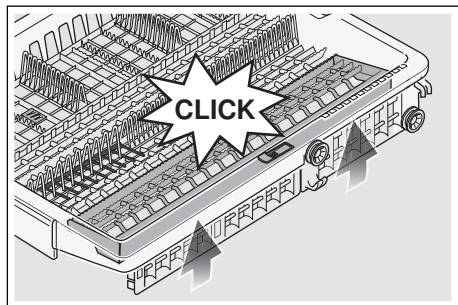
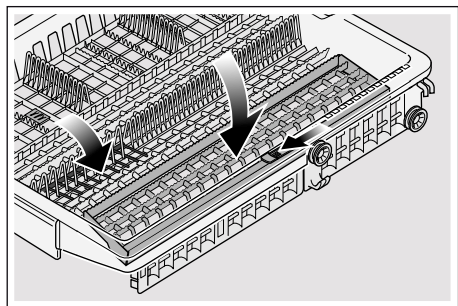
Sertarul pentru tacâmuri

Așezați tacâmurile în sertarul pentru tacâmuri [21] așa cum este ilustrat. Așezarea separată ușurează scoaterea lor după spălare.

Sertarul poate fi scos.



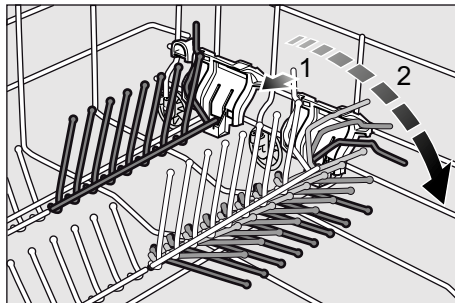
În funcție de model suporturile laterale pot fi rabatate în jos, pentru a obține mai mult loc pentru tacâmuri mai înalte. Rândurile de țepi din față pot fi rabatate pentru a putea introduce mâneri mai late.



Tijele rabatabile *

* În funcție de model

Tijele pot fi rabatate, pentru a facilita aranjarea oalelor, vaselor și paharelor.

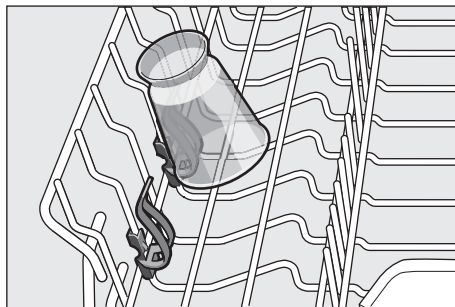


Suportul pentru accesorii mici *

*

* în funcție de model

Accesoriile ușoare din plastic, cum ar fi ceștile, capacele etc., pot fi amplasate în suportul pentru accesorii mici, pentru o fixare mai bună.



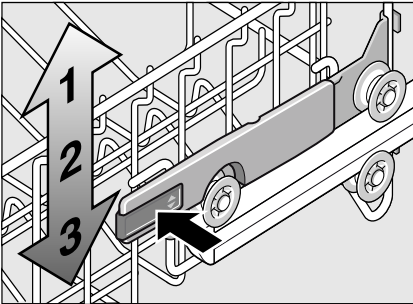
Reglarea înălțimii coșului

Coșul de vase superior [22] poate fi mutat în înălțime în 3 trepte, pentru a crea loc fie în coșul superior, fie în coșul inferior.

Înălțimea aparatului 81,5 cm

	Coșul superior	Coșul inferior
Treapta 1 max. ø	16 cm	31 cm
Treapta 2 max. ø	18,5 cm	27,5 cm
Treapta 3 max. ø	21 cm	25 cm

1. Trageți coșul superior pentru vase în afară [22].
2. Pentru **coborâre** apăsați succesiv spre interior cele două mânere de pe partea stângă și partea dreaptă a coșului. Țineți în acest timp coșul lateral de partea de sus ca să nu cadă brusc în jos.



3. Pentru **ridicare** apucați coșul lateral de marginea de sus și ridicați-l.
4. Înainte de a-l introduce, asigurați-vă că el se află la **aceeași înălțime** în ambele părți. Altfel ușa aparatului nu se poate închide și brațul de stropire de sus nu va avea legătură cu circuitul de apă.

Detergentul

Puteți utiliza tablete, dar și detergenți sub formă de pulbere sau detergenți lichizi pentru mașina de spălat vase, dar în niciun caz să nu utilizați detergenți pentru spălare manuală. În funcție de gradul de murdărire, doza poate fi potrivită individual, cu praf sau cu un detergent lichid. Tabletele conțin o cantitate suficient de mare de substanțe active pentru toate sarcinile de curățare. Detergenții moderni, performanți utilizează majoritatea o combinație de cantitate mică de substanțe alcaline, împreună cu fosfați și enzime. Enzimele descompun amidonul și dizolvă proteinele. Pentru îndepărtarea petelor colorate (de ex. ceai, ketchup) se folosesc cel mai adesea înălbitori pe bază de oxigen.

Indicație

Pentru a avea rezultate optime la spălare, respectați obligatoriu indicațiile de pe ambalajul detergentului! În cazul unor întrebări suplimentare, vă recomandăm să vă adresați producătorului detergentului.

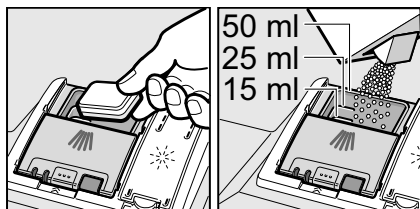
⚠ Avertizare – Respectați instrucțiunile de siguranță și de utilizare de pe ambalajele detergenților și soluțiilor pentru clătire.

Umplerea cu detergent

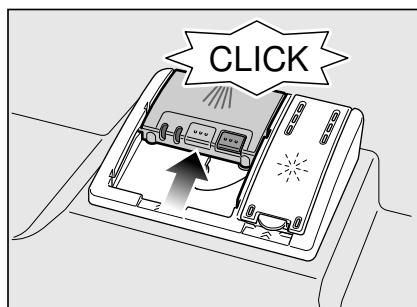
1. În cazul în care compartimentul pentru detergent [30] este încă închis, acționați zăvorul [31] pentru a-l deschide.

Adăugați detergentul în compartimentul uscat pentru detergent [30], așezați tableta transversal, nu pe muchie. Pentru dozare: se vor respecta instrucțiunile producătorului aflate pe ambalaj. Marcajele de dozare din compartimentul pentru detergent [30] ajută la adăugarea cantității corecte de detergent sub formă de praf sau lichid.

În mod obișnuit sunt suficienți 20 ml - 25 ml pentru murdărie normală. În cazul în care utilizați tablete, este suficientă o tabletă.



2. Închideți capacul compartimentului pentru detergent prin împingere în sus, până când sistemul de închidere se blochează fără probleme.



Compartimentul pentru detergent se deschide automat în funcție de program, la momentul optim. Detergentul sub formă de praf sau lichid se distribuie în aparat și se dizolvă, tableta cade în cuva de colectare a tabletelor și se dizolvă acolo respectând dozarea.

Sfat util

În cazul veselei puțin murdare, este de obicei suficientă o cantitate de detergent ceva mai mică decât cea indicată.

Puteți obține substanțele adecvate de curățare și îngrijire online de pe site-ul nostru de internet sau de la serviciul nostru pentru clienți (a se vedea pe spate).

Detergent combinat

Pe lângă detergenții convenționali (solo) există și o linie de produse cu funcții suplimentare. Aceste produse conțin adesea pe lângă detergent și soluție de clătire și produse pe bază de sare (3în1) și, în funcție de combinație (4în1, 5în1 etc.), și alte componente adiționale, ca de ex. substanță de protecție a sticlei sau luciu pentru oțel special. Detergenții combinați funcționează numai până la un anumit grad de duritate a apei (în general 21 °dH). Peste această limită, trebuie să introduceți săruri și soluție de clătire.

De îndată ce se utilizează detergenți combinați, programul mașinii de spălat se adaptează automat, astfel încât se urmărește întotdeauna cel mai bun rezultat posibil de spălare și uscare.

⚠ Avertizare – Nu așezați nicio piesă mică pentru a fi spălată în cuva de colectare a tabletelor [24] prin aceasta se împiedică dizolvarea uniformă a tabletei.









⚠ Avertizare – Dacă după startul programului doriți să mai introduceți veselă, [24] **nu** utilizați cuva de colectare a tabletelor ca mână pentru raftul superior. Tableta s-ar putea afla deja în interior și veniți în contact cu tableta parțial dizolvată.

Indicații

- Rezultatele optime de clătire și uscare se obțin prin utilizarea detergenților Solo în combinație cu utilizarea separată a sărurilor și a soluției de clătire.
- În cazul programelor scurte, tabletele nu-și pot eventual desfășura întreaga acțiune de curățare, datorită comportamentului diferit de dizolvare și pot rămâne resturi nedizolvate de detergent. De aceea, pentru aceste programe se recomandă detergent pudră.
- La alegerea programului „Intensiv“ (la anumite modele), adăugați o singură tabletă. Dacă utilizați detergent pudră, puteți adăuga o parte din acesta și pe suprafața interioară a ușii.
- Chiar dacă indicatorul de nivel al soluției de clătire și/sau al sărurilor speciale este aprins, programul mașinii de spălat se derulează impecabil în cazul utilizării detergenților combinați.
- La utilizarea detergenților cu înveliș protector care se dizolvă în apă: Prindeți învelișul numai cu mâinile uscate și turnați detergentul numai într-un compartiment perfect uscat pentru detergent, în caz contrar se poate produce lipirea acestuia.
- În cazul în care treceți de la detergenții combinați la detergenții Solo, aveți în vedere setarea la valoarea corectă a instalației de dedurizare și a cantității de soluție de clătire.

Lista programelor

În acest centralizator este reprezentat numărul maxim de programe posibile. Programele corespunzătoare aparatului și configurația lor vă rugăm a le vedea la panoul dvs. de deservire.

Felul veselei	Felul murdării	Programul	Funcții suplimentare posibile	Desfășurarea programului
oale, tigăi, vase și tacâmuri nesensibile	resturi de alimente arse sau uscate care sunt bine lipite, cu conținut de amidon sau de albumină	 Auto 65° - 75°	toate	Se optimizează cu ajutorul senzorilor corespunzător murdării.
		 Auto 45° - 65°	toate	
		 Auto 45°-65°	toate	
vase mixte și tacâmuri	resturi de alimente obișnuite în menaj, ușor uscate	 Eco 50°	toate	Prespălare Spălare 50° Spălare intermediară Limpezire 60° Uscare Uscare Eco Ușa se deschide automat (vezi capitolul „Deservirea aparatului”).
		 Eco 50°	toate	Prespălare Spălare 50° Spălare intermediară Limpezire 60° Uscare Uscare Eco Ușa se deschide automat (vezi capitolul „Deservirea aparatului”).
vase și tacâmuri sensibile, material plastic și pahare sensibile la temperatură	resturi de alimente proaspete, puțin adezive	 Auto 35° - 45°	Zona intensivă Economie de timp Încărcare pe jumătate Uscare extra	Se optimizează cu ajutorul senzorilor corespunzător murdării.
		 Rapid 45°	Uscare extra	
toate tipurile de veselă	spălare rece, curățare intermediară	 Prespălare	niciuna	Prespălare

Selectarea programului

În funcție de tipul de veselă și de gradul de murdărire, puteți căuta programul potrivit.

Indicații pentru institutele de testare

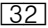
Institutele de testare primesc indicațiile pentru testele comparative (de ex. conform EN60436).

În acest sens, este vorba despre condițiile de efectuare a testelor, însă nu despre rezultate sau valorile de consum.

Solicitare prin e-mail la:

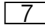
dishwasher@test-appliances.com

Sunt necesare numărul de produs (E-Nr.) și numărul de execuție (FD), pe care le găsiți pe plăcuța de identificare

 de pe ușa aparatului.

P+ Funcțiile suplimentare

* În funcție de model

Pot fi setate prin intermediul tastelor Funcții suplimentare .

Economie de timp (VarioSpeedPlus) *

Cu funcția >>Economie de timp<< poate fi scurtat timpul în funcție de programul de spălare ales cu cca. 20% până la 66%. Pentru a obține rezultate optime de curățare și uscare în cazul unei durate scurtate, se va majora consumul de apă și de energie.

Încărcare la jumătate *

Atunci când se spală un număr redus de vase (de ex. pahare, cești, farfurii), puteți alege funcția „Încărcare la jumătate“. În acest fel se economisește apă, energie și timp. Pentru spălare adăugați mai puțin detergent decât cantitatea recomandată în compartimentul pentru detergent la încărcarea completă a mașinii.

IgienaPlus (HygienePlus) *

Cu această funcție se cresc temperaturile și se mențin extra lungi, pentru a obține o putere de dezinfecție definită. Prin folosirea continuă a acestei funcții se obține o stare de igienă mai ridicată. Această funcție suplimentară este ideală de ex. pentru funduri de tocat sau pentru sticle pentru sugari.

IntensivZone *

Perfectă pentru o încărcătură combinată. Puteți spăla oale și tigăi foarte murdare în raftul inferior împreună cu veselă obișnuit de murdară în raftul superior. Presiunea de pulverizare în raftul inferior este intensificată, temperatura de spălare este cu ceva mai mare.

Uscare specială *

O temperatură crescută în timpul clătirii și o fază de uscare prelungită permit și pieselor din plastic să se usuce mai bine. Consumul de energie este puțin mai mare.



Operarea aparatului

Datele programului

Datele de program (valori de consum) le găsiți în instrucțiunea scurtă. Ele se referă la condiții normale și la valoarea reglată pentru duritatea apei **H:04**. Diferiți factori de influență ca de ex. temperatura apei sau presiunea în conductă pot duce la abateri.

Aquasensor *

* în funcție de model

Aquasensor este un dispozitiv optic (fotocelulă) de măsurare a turbidității apei de clătire.

Utilizarea acestuia se efectuează în funcție de program. Dacă este activ Aquasensor, apa de spălare „curată” poate fi preluată în următoarea baie de spălare și consumul de apă poate fi diminuat cu 3 - 6 litri. Dacă gradul de murdărire este ridicat, apa este evacuată și înlocuită cu apă curată. În programele automate se adaptează suplimentar temperatura și timpul de funcționare la gradul de murdărire.

Pornirea aparatului

1. Se deschide robinetul de apă complet.
2. Deschideți ușa.
3. Se pornește comutatorul PORNIT/OPRIT [1].

Indicatorul programului Eco 50° clipește. Acest program rămâne selectat, dacă nu se apasă o altă tastă de program [2]. În afișajul cu cifre [9] clipește durata aproximativă a programului.

4. Apăsați tasta START [8].
5. Se închide ușa.
Se pornește desfășurarea programului.

Indicație

- pentru utilizarea în mod ecologic a mașinii de spălat vase:

Din motive ecologice, programul Eco 50° va fi presetat la fiecare pornire a aparatului. Acest lucru protejează resursele mediului și, nu în ultimul rând, vă protejează portofelul.

Programul Eco 50° este un program deosebit de protecție a mediului. Acesta este „programul standard” conform decretului UE 1016/2010, reprezentând modul cel mai eficient de derulare a ciclului standard de spălare a vaselor cu un grad normal de murdare, presupunând un consum redus de energie și apă pentru spălarea acestor vase.

Uscare Eco

Dacă ați ales programul Eco 50°, ușa se deschide automat la sfârșitul programului. Cu acesta se obține o uscare deosebit de economică. Puteți porni sau opri Uscarea Eco.

1. Deschideți ușa.
2. Se pornește comutatorul PORNIT/OPRIT [1].
3. Se ține apăsată tasta de programe [A] și se apasă tasta START [8] până când afișajul cu cifre indică *H:0...*
4. Se dă drumul la ambele taste. Indicatorul luminos al tastei [A] luminează și în afișajul cu cifre [9] luminează valoarea instalată din fabrică *H:04*.
5. Se apasă tasta de program [A] de atâtea ori până când în afișajul cu cifre [9] apare valoarea reglată din fabrică *0:0 1*.

Pentru a modifica reglajul:

1. Prin apăsarea tastei [C] puteți să porniți Uscarea Eco *0:0 1* sau să o opriți *0:00*.
2. Apăsați tasta START [8]. Valoarea de reglare este în memorie.
3. Închideți ușa.

Indicații

- Uscarea Eco este activată numai în legătură cu programul Eco 50°.
- Uscarea Eco este dezactivată, dacă
 - este pornită uscarea intensivă.
 - este selectat programul Eco 50° în legătură cu una sau mai multe funcții suplimentare.
 - este pornită protecția împotriva accesului copiilor *.

* în funcție de model

Timelight (afișaj optic în timpul derulării programului) *

* în funcție de varianta de dotare a mașinii dvs. de spălat vase

În timpul desfășurării programului, pe pardoseală, sub ușa aparatului apare un afișaj optic (informații suplimentare despre program). În cazul soclului tras în față sau în cazul montării înalte coplanar cu partea frontală a mobilei învecinate afișajul nu este vizibil.

Reglări posibile ale afișajului optic:

5:00 Afișajul este oprit.

5:0 1/Se indică programul, preselectia
5:02 timpului, timpul rămas și terminarea programului.

Din fabrică este setat *5:0 1*.

Modul în care se poate modifica reglarea:

1. Conectați întrerupătorul PORNIT/OPRIT [1].
2. Mențineți apăsată tasta de program [A] și tasta START [8] până când în fereastra indicatoare se afișează [9] *H:0.....*
3. Eliberați ambele taste. Indicatorul luminos al tastei [A] se aprinde intermitent.
4. Apăsați tasta de program [A] în mod repetat până când în fereastra indicatoare se afișează [9] *5:0...* (pentru afișajul optic) cu valoarea setată până atunci, de exemplu *5:0 1*.
5. Apăsați în mod repetat tasta de program [C] până când în fereastra indicatoare [9] se afișează valoarea dorită, de exemplu *5:00*.
6. Apăsați tasta START [8].

Valoarea setată este salvată.

Indicatorul timpului rămas

La selectarea programului apare durata programului în afișajul cu cifre [9]. După pornirea programului se indică pe dușumea timpul rămas (numai la reglarea 5:0 / și 5:02).

Durata va fi determinată în timpul programului de temperatura apei, de cantitatea de vase precum și de gradul de murdărire și poate varia (în funcție de programul ales).

Preselecția timpului *

* În funcție de model

Puteți amâna pornirea programului în pași de câte o oră până la 24 de ore.

1. Deschideți ușa.
2. Se pornește comutatorul PORNIT/OPRIT [1].
3. Se apasă tasta [6] + până când indicatorul cu cifre [9] sare la h:0 i.
4. Se apasă tasta [6] + sau – de atâtea ori, până când ora indicată corespunde dorințelor dvs.
5. Se apasă tasta START [8], preselecția timpului este activată.
6. Pentru ștergerea preselecției timpului se apasă tasta [6] + sau – de atâtea ori, până când în afișajul cu cifre [9] apare h:00.
Până la start dvs. puteți modifica arbitrar selectarea dvs. de program.
7. Se închide ușa.

Sfârșitul programului

Sfârșitul programului → / 0:00 se indică pe dușumea – în măsura în care afișajul optic este pornit și este vizibil.

Terminarea programului va fi indicată suplimentar acustic printr-un sunet. Această funcție poate fi modificată după cum urmează:

1. Deschideți ușa.
2. Se pornește comutatorul PORNIT/OPRIT [1].
3. Se ține apăsată tasta de programe [A] și se apasă tasta START [8] până când afișajul cu cifre indică H:0....
4. Se dă drumul la ambele taste. Indicatorul luminos al tastei [A] luminează și în afișajul cu cifre [9] luminează valoarea instalată din fabrică H:04.
5. Se apasă tasta de programe [A] până când la afișajul cu cifre [9] apare valoarea reglată din fabrică b:02.

Pentru a modifica reglajul:

1. Se apasă tasta de programe [C]. Cu fiecare apăsare a tastei valoarea de instalare crește cu o treaptă; dacă se atinge valoarea b:03 indicatorul sare din nou la b:00 (oprit).
2. Se apasă tasta START [8], valoarea reglată este memorată.
3. Se închide ușa.

Indicații

- În funcție de reglaj la „Oprirea automată după terminarea programului sau iluminat interior” afișajul optic nu este vizibil sau este vizibil doar pentru puțin timp.
- Când este pornită Uscarea Eco sfârșitul programului nu este indicat acustic printr-un sunet.

Oprire automată după terminarea programului sau iluminatul interior*

* în funcție de model

Pentru a economisi energie, mașina de spălat vase poate fi oprit automat 1 min sau 120 min după terminarea programului.

Reglarea este selectabilă de la **P:00** până la **P:02**.

P:00 Aparatul nu se oprește automat.

Iluminatul interior [20] este aprins, când ușa este deschisă indiferent dacă întrerupătorul PORNIT/OPRIT [1] este deschis sau închis. Când ușa este închisă, iluminatul este oprit. În cazul în care ușa stă deschisă mai mult de 60 min., iluminatul se oprește automat. Iluminatul interior [20] funcționează numai la valoarea de reglare **P:00**.

P:01 Aparatul se oprește după 1 min.

P:02 Aparatul se oprește după 120 min.

1. Deschideți ușa.
2. Se pornește comutatorul PORNIT/OPRIT [1].
3. Se ține apăsată tasta de programe [A] și se apasă tasta START [8] până când afișajul cu cifre indică **H:0...**
4. Se dă drumul la ambele taste. Indicatorul luminos al tastei [A] luminează și în afișajul cu cifre [9] luminează valoarea instalată din fabrică **H:04**.
5. Apăsați tasta de programe [A] de atâtea ori, până când în afișajul cu cifre [9] apare valoarea **P:0...**

Pentru a modifica reglajul:

1. Se apasă tasta de programe [C].
Cu fiecare apăsare a tastei valoarea de instalare crește cu o treaptă; dacă se atinge valoarea **P:02** indicatorul sare din nou la **P:00**.
2. Se apasă tasta START [8].
Valoarea de reglare este în memorie.
3. Se închide ușa.

Opreți aparatul

La puțin timp după terminarea programului:

1. Deschideți ușa.
2. Se oprește comutatorul PORNIT/OPRIT [1].
3. Se închide robinetul de apă (nu este cazul la Aqua-Stop).
4. Se scot vasele după ce s-au răcit.

Indicație referitoare la funcția Uscarea Eco:

Dacă este activată Uscarea Eco în programul Eco 50°, ușa se deschide automat la sfârșitul programului. Prin aceasta se obține cea mai bună uscare posibilă. Cu această ocazie pot ieși cantități mici de aburi. **Dacă aparatul este instalat sub o placă de lucru, montați bariera pentru aburi livrată *** (urmați indicațiile instrucțiunii de montaj). Bariera pentru aburi protejează mobilierul și plăcile de lucru sensibile de deteriorare prin vaporii de apă. **La celelalte programe lăsați aparatul să se răcească puțin înainte de a-l deschide.**

* în funcție de model

Înteruperea programului

1. Deschideți ușa.
2. Deconectați întrerupătorul PORNIT/OPRIT [1].
Indicatoarele luminoase se sting. Programul este stocat în memorie. În cazul racordării la apă caldă sau dacă mașina este încălzită, iar ușa a fost deschisă, se lasă ușa întredeschisă pentru câteva minute, apoi se închide. În caz contrar, se poate deschide singură ușa aparatului datorită creșterii presiunii din interior (suprapresiune) sau poate ieși apa din aparat.
3. Pentru continuarea programului, conectați din nou întrerupătorul PORNIT/OPRIT [1].
4. Închideți ușa.

Înteruperea programului (Reset)

1. Deschideți ușa.
2. Se apasă tasta START [8] cca. 3 secunde.
Afișajul cu cifre [9] indică 0:01.
3. Se închide ușa.
Desfășurarea programului durează cca. 1 minut. În indicatorul cu cifre [9] apare 0:00.
4. Deschideți ușa.
5. Se oprește comutatorul PORNIT/OPRIT [1].
6. Se închide ușa.

Schimbarea programului

După apăsarea tastei START [8] nu se mai poate face nicio schimbare de program.

O schimbare de program se poate face numai prin anularea programului (resetare).

Uscare intensivă

La limpezire se lucrează cu temperatură înaltă și astfel se obține un rezultat îmbunătățit al uscării. Durata poate crește ușor. (Atenție la vasele sensibile!)

1. Deschideți ușa.
2. Se pornește comutatorul PORNIT/OPRIT [1].
3. Se ține apăsată tasta de programe [A] și se apasă tasta START [8] până când afișajul cu cifre indică H:0....
4. Se dă drumul la ambele taste. Indicatorul luminos al tastei [A] luminează și în afișajul cu cifre [9] luminează valoarea instalată din fabrică H:04.
5. Se apasă tasta de programe [A] până când la afișajul cu cifre [9] apare valoarea reglată din fabrică d:00.

Pentru a modifica reglajul:

1. Prin apăsarea tastei [C] puteți porni d:01 sau puteți opri d:00 uscarea intensivă.
2. Se apasă tasta START [8].
Valoarea de reglare este în memorie.
3. Se închide ușa.

Indicație

Când este pornită Uscarea Intensivă, Uscarea Eco este dezactivată.



Curățare și întreținere

Efectuarea cu regularitate a lucrărilor de întreținere și verificare a aparatului contribuie la prevenirea defecțiunilor. Astfel se economisește timp și se previn problemele.

Starea generală a mașinii

- Verificați existența depunerilor de grăsime și calcar în compartimentul de spălare.

Dacă depistați asemenea depuneri:

- Umpleți cu detergent compartimentul pentru detergent. Porniți aparatul, fără veselă, în programul cu cea mai înaltă temperatură de spălare.

Pentru curățarea aparatului, utilizați numai detergenți/ agenți de curățare pentru aparate speciali, adecvați pentru mașina de spălat vase.

- Pentru a păstra performanțele aparatului dumneavoastră un timp mai îndelungat, curățați aparatul cu regularitate, cu un detergent special pentru mașini de spălat.
- Pentru ca garnitura ușii să rămână în permanență curată și igienică, curățați-o regulat cu o lavetă umedă și cu puțin detergent de vase.
- În cazul unei perioade mai lungi de nefolosire, lăsați ușa întredeschisă, pentru a nu se produce miros neplăcut.

Nu utilizați niciodată aparate de curățare cu abur pentru curățarea mașinii dumneavoastră de spălat vase. Producătorul nu răspunde pentru eventualele prejudicii rezultate din asemenea situații.

Ștergeți cu regularitate partea frontală și masca aparatului, cu o lavetă ușor umezită; este suficient să utilizați apă și puțin detergent. Evitați folosirea bureților cu suprafață aspră și a produselor de curățare abrazive; ambele pot determina zgărierea suprafeței.

În cazul aparatelor din oțel inoxidabil: Evitați utilizarea de lavete poroase sau spălați-le temeinic și de mai multe ori înainte de a le folosi pentru prima dată, pentru a evita corodarea.

Avertizare – Pericol pentru sănătate

Nu utilizați niciodată alți detergenți casnici, de ex. care conțin clor!

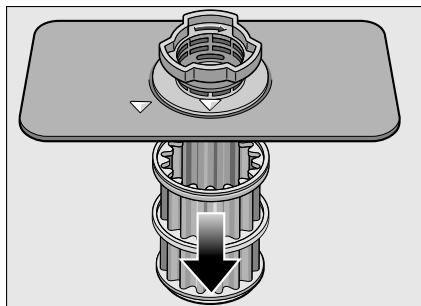
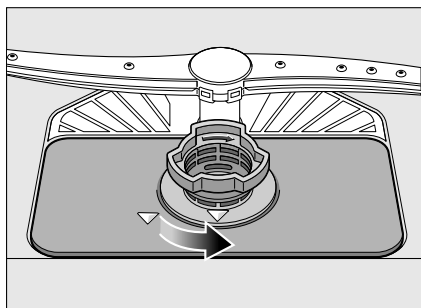
Sărurile speciale și soluția de clătire

- Verificați indicatoarele pentru completare 4 și 5. Dacă este necesar, completați cu sare și/sau soluție de clătire.

Sitele

Sitele [27] nu permit intrarea înspre pompă a resturilor alimentare mari din apa de spălare. Aceste resturi alimentare pot înfunda pompa uneori. Sistemul de site este format dintr-o sită grosieră, o sită fină plată și o microsită.

1. După fiecare utilizare a mașinii, controlați dacă există resturi pe site.
2. Deșurubați cilindrul sitei după cum se arată în figură și scoateți sistemul de site.

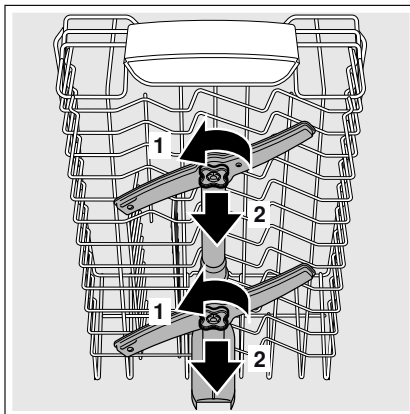


3. Îndepărtați eventualele resturi și curățați sitele sub jet de apă.
4. Montați din nou sistemul de site în ordine inversă și urmăriți ca marcasele cu săgeată să fie față în față după închidere.

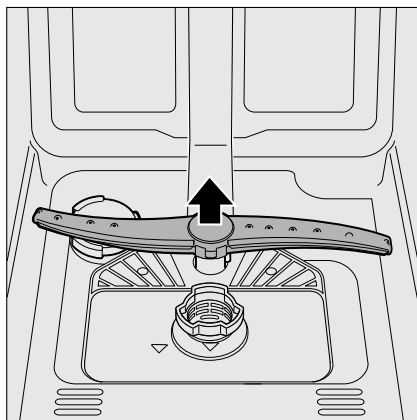
Brațele de stropire

Calcarul și murdăriile din apa de spălat pot bloca duzele și rezemările brațelor de stropire [23] și [25].

1. Se controlează duzele de ieșire ale brațelor de stropire, dacă nu sunt astupate.
2. Deșurubați brațele stropitoare de sus [23] (1/4 rotație).



3. Brațul de stropire de jos [25] se trage în sus.



4. Se curăță brațele de stropire sub apă curentă.
5. Brațele de stropire se fixează în locașuri respectiv se înșurubează.

? O defecțiune, ce este de făcut?

Din experiență, se știe că multe defecțiuni care apar în funcționarea zilnică pot fi remediate de către utilizator. Acest lucru asigură repunerea rapidă în funcțiune a aparatului. În următoarea listă găsiți posibile cauze pentru disfuncționalități și recomandări utile pentru remedierea acestora.

Indicație

Dacă aparatul se oprește în timpul spălării sau nu pornește aparent fără motiv, porniți mai întâi funcția Anularea programului (Resetare). (Consultați capitolul Operarea aparatului)

⚠ Avertizare – Rețineți: reparațiile nu pot fi executate decât de către personal calificat. În cazul în care este necesară înlocuirea unei componente trebuie utilizate numai piese de schimb originale. Reparațiile necorespunzătoare sau utilizarea unor piese de schimb neautorizate pot cauza pagube importante și pot constitui un risc considerabil pentru utilizator.

Pompa de evacuare

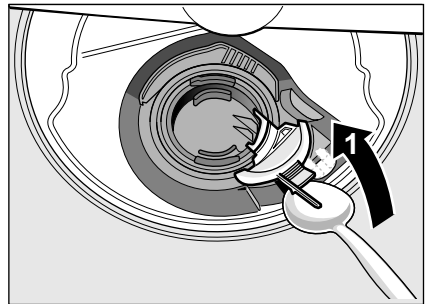
Resturile alimentare de mari dimensiuni sau corpurile străine care nu au fost reținute de site pot obtura pompa de evacuare a apei. Astfel, apa de spălare stă deasupra sitei.

⚠ Avertizare – Pericol de tăiere!

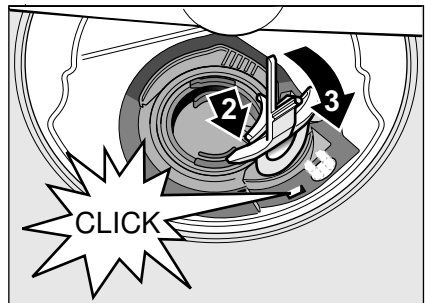
Când curățați pompa de evacuare a apei, aveți grijă să nu vă răniți prin atingerea porțiunilor de sticlă sau a componentelor ascuțite.

În acest caz:

1. Deconectați mai întâi aparatul de la rețeaua de alimentare cu energie electrică.
2. Scoateți raftul superior [22] și pe cel inferior [28].
3. Demontați sitele [27].
4. Evacuați apa, eventual ajutați-vă de un burete.
5. Desprindeți capacul alb al pompei (după cum se arată în figură) cu ajutorul unei linguri. Prindeți capacul de nervură și ridicați-l înclinat spre interior. Scoateți complet capacul.



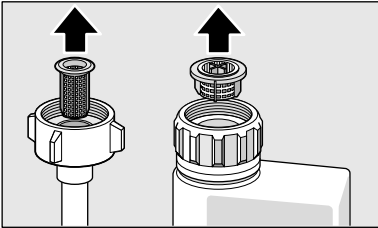
6. Verificați dacă există impurități în zona paletei și, dacă este cazul, îndepărtați-le.
7. Aduceți capacul în poziția inițială, apăsați-l în jos și blocați-l (până se aude clic).



8. Montați sitele.
9. Introduceți la loc rafturile.

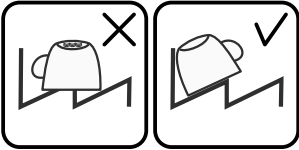
ro O defecțiune, ce este de făcut?

Tabel de defecțiuni

Defecțiune	Cauza	Remediere
Indicatorul „Verifică alimentarea cu apă” [3] luminează.	Furtunul alimentării cu apă este îndoit.	Se îndreaptă îndoitura furtunului de alimentare.
	Robinetul de apă este închis.	Deschideți robinetul de apă.
	Robinetul de apă este înțepenit sau calcificat.	Deschideți robinetul de apă. Când alimentarea cu apă este deschisă, debitul trebuie să fie de min. 10 l/min.
	Sita de la alimentarea cu apă este astupată.	Se oprește aparatul și se scoate ștecherul din priză. Închideți robinetul de apă. Se deșurubează racordul de alimentare.
		
Se curăță sita în furtunul de alimentare. Înșurubați din nou racordul de apă. Verificați etanșeitarea. Se restabilește alimentarea cu curent. Porniți aparatul.		
Codul de eroare E:07 luminează.	Deschiderea de aspirație (pe partea dreaptă a aparatului) este acoperită de vase.	Așezați vasele în așa fel, încât deschiderea de aspirație să fie liberă.
Codul de eroare E:12 luminează.	Elementul de încălzire este calcificat sau murdar.	Efectuați curățirea aparatului cu substanță de îngrijit mașina sau cu decalcifiant. Utilizați mașina de spălat vase cu instalația de dedurificare și verificați reglajul (vezi capitolul Instalația de dedurificare/Sare specială).
Codul de eroare E:14 luminează.	Sistem de protecție la apă activat.	Închideți robinetul de apă.
Codul de eroare E:15 luminează.		Sunați la serviciul pentru clienți și indicați codul de eroare.
Codul de eroare E:16 luminează.	Alimentare permanentă cu apă.	
Codul de eroare E:22 luminează.	Sitele [27] sunt murdare sau astupate.	Curățați sitele. (Vezi „Curățarea și întreținerea”)

Defecțiune	Cauza	Remediere
Codul de eroare E:24 luminează.	Furtunul de evacuare îndoit sau astupat.	Dispuneți furtunul fără îndoituri, dacă este cazul îndepărtați resturile.
	Racordul sifonului este încă închis.	Verificați racordul la sifon și deschideți-l, dacă este cazul.
	Capacul pompei de evacuare este desprins.	Blocați capacul corect. (Vezi Pompa de evacuare a apei murdare)
Codul de eroare E:25 luminează.	Pompa de evacuare a apei este blocată sau capacul pompei de evacuare nu este fixat.	Curățați pompa și fixați capacul corect. (Vezi Pompa de evacuare a apei murdare)
Codul de eroare E:27 luminează.	Tensiunea rețelei este prea mică.	Nu este o defecțiune a aparatului, solicitați verificarea tensiunii de rețea și a instalației electrice.
Un alt cod de eroare apare în afișajul cu cifre. (E:01 până la E:30)	Probabil că a apărut o defecțiune tehnică.	Opriti aparatele cu întrerupătorul PORNIT/OPRIT [1] . După scurt timp porniți aparatul din nou. Dacă problema apare din nou, atunci închideți robinetul de apă, scoateți ștecherul din priză. Sunați la serviciul pentru clienți și indicați codul de eroare.
Pe afișajul numeric [9] apare L sau H .*	Nu este defecțiune!	Vezi TurboSpeed 20 min. în capitolul „Centralizatorul programelor”.*
Display-ul clipește.	Ușa nu este complet închisă.	Se închide ușa. Aveți grijă, să nu iasă obiecte (vase, odorizatoare) din coș și să se împiedice astfel închiderea ușii.
Indicatorul de adăugare pentru sare [4] și/sau limpezitor [5] luminează.	Lipsește limpezitor.	Adăugați limpezitor.
	Lipsește sare.	Se adaugă sare specială.
	Senzorul nu recunoaște tabletele de sare.	Folosiți altă sare specială.
Indicatorul de adăugare pentru sare [4] și/sau limpezitor [5] nu luminează.	Indicatorul de adăugare este oprit.	Activarea/dezactivarea (vezi capitolul Instalația de dedurificare/Sare specială sau Limpezitor).
	Mai există suficientă sare specială/suficient limpezitor.	Controlați indicatorul de adăugare, nivelurile de umplere.
După terminarea programului rămâne apă în aparat.	Sistemul de site sau zona sub sita [27] este astupată.	Curățați sitele și zona de dedesubt (vezi Pompa de evacuare a apei murdare).
	Programul nu este încă terminat.	Așteptați terminarea programului sau executați Reset (vezi Întreruperea programului).

ro O defecțiune, ce este de făcut?

Defecțiune	Cauza	Remediere
Vasele nu sunt uscate.	În recipientul de rezervă nu este limpezitor sau este prea puțin.	Adăugați limpezitor.
	S-a ales un program fără uscare.	Selectați programul cu uscare (vezi Centralizator al programelor, Desfășurarea programului).
	Acumulare de apă în adânciturile vaselor sau tacâmurilor.	Urmăriți poziția oblică la introducere, introduceți vasele afectate cât este posibil de oblic.
		
	Detergentul folosit are capacitate de uscare scăzută.	Folosiți alți detergenți combinați cu putere de uscare mai bună. Utilizarea suplimentară de limpezitor crește puterea de uscare.
Uscarea intensivă sau creșterea uscării nu este activată.	Activați uscarea intensivă (vezi Utilizarea aparatului).	
Vasele au fost scoase prea devreme sau procesul de uscare încă nu era terminat.	Așteptați terminarea programului respectiv scoateți vasele abia 30 min după terminarea programului.	
Limpezitorul eco folosit nu are putere de uscare bună.	Folosiți limpezitor de marcă. Produsele eco au o eficiență considerabil mai slabă.	
Ușa nu se deschide la sfârșitul programului Eco 50°. Șpaltul ușii nu este reglat corect.	Reglați ușa cu ajutorul instrucțiunii de montaj, astfel încât șpaltul ușii să fie de minimum 70 mm până la 100 mm.	
Vasele din plastic nu sunt uscate.	Proprietăți speciale ale plasticului.	Plasticul are o capacitate mai mică de acumulare a căldurii și din această cauză se usucă mai greu.
Tacâmurile nu sunt uscate.	Tacâmurile au fost sortate nefavorabil în coșul pentru tacâmuri.	Separați tacâmurile în funcție de posibilități, evitați pozițiile de contact.
	Tacâmurile au fost sortate nefavorabil în sertarul pentru tacâmuri.	Sortați tacâmurile corect și separați-le după posibilități.
Părțile interioare ale aparatului sunt ude după spălare.	Nu este o defecțiune a aparatului.	Din cauza principiului de uscare „uscare prin condensare” picăturile de apă în recipient sunt condiționate fizic și de dorit. Umiditatea atmosferică se condensează pe pereții interiori ai spălătorului de vase, se scurge și se pompează.

Defecțiune	Cauza	Remediere
Resturi de mâncare pe vase.	Vasele au fost așezate prea strâns, coșul de vase este supraîncărcat.	Așezați vasele în așa fel, încât să existe suficient spațiu și jeturile de apă să poată ajunge la suprafața vaselor. Evitați pozițiile de contact.
	Rotirea brațelor de stropire este împiedicată.	Așezați vasele în așa fel, încât să nu fie împiedicată rotirea brațului de stropire.
	Duzele de stropire sunt înfundate.	Curățați duzele brațului de stropire. (Vezi „Curățarea și întreținerea”)
	Sitele [27] sunt murdare.	Se curăță sitele (vezi Curățarea și întreținerea).
	Sitele [27] au fost montate greșit și/sau nu au fost fixate.	Montați sitele corect și fixați-le.
	Program de spălare prea slab.	Selectați un program de spălare mai puternic.
	Vasele au fost prespălate prea tare; din această cauză senzorii decid o desfășurare slabă a programului. Murdăria uscată nu a putut fi parțial îndepărtată.	Nu prespălați vasele. Îndepărtați numai resturile grosiere de mâncare. Recomandarea programului Eco 50° sau Intensive.
	Vasele înalte și înguste nu se spală suficient în zona colțurilor.	Nu așezați vasele înalte și înguste prea oblic și nici în colțuri.
Resturi de detergent.	Coșul superior [22] nu este reglat la aceeași înălțime în partea dreaptă și în cea stângă.	Reglați coșul superior la aceeași înălțime cu mânerele laterale.
	Capacul camerei pentru detergent este blocat de vase, din această cauză capacul nu se deschide complet.	Vasele nu trebuie să stea mai sus de tăvița de captare a tabletei [24]. Acestea pot să blocheze capacul camerei pentru detergent și el nu se deschide complet (vezi capitolul „Vesela”). Nu plasați vase sau odorizante în tăvița de captare a tabletei.
	Capacul camerei pentru detergent este blocat de tabletă.	Tableta trebuie așezată transversal nu pe cantul înalt.
	S-au folosit tablete în programul rapid sau scurt.	Timpul de dizolvare al tabletei este prea lung pentru un program rapid sau scurt.
	În programul scurt selectat nu se atinge timpul de dizolvare al tabletei.	Folosiți un detergent praf sau un program mai puternic.
	Efectul de curățare și comportamentul la dizolvare se diminuează la un timp de depozitare mai lung sau dacă detergentul este foarte coagulat.	Schimbați detergentul.

ro O defecțiune, ce este de făcut?

Defecțiune	Cauza	Remediere
Pete de apă pe vasele din plastic.	Formarea de picături pe suprafețele din plastic este inevitabilă. După uscare sunt vizibile pete de apă.	Folosiți un program mai puternic (mai multe schimbări de apă). Aveți în vedere poziția oblică la introducerea. Folosiți limpezitor. Dacă este cazul, măriți reglarea dedurizării.
Depuneri în recipient sau pe ușă care se pot șterge sau dizolva în apă.	Părțile componente ale detergentului se depun. În cele mai multe cazuri aceste depuneri nu se pot îndepărta chimic (curățător de aparat, ...).	Schimbați marca detergentului. Curățați aparatul mecanic.
	La „depuneri albe” pe fundul recipientului instalația de dedurificare este reglată la valori limită.	Măriți reglarea dedurizării și dacă este cazul, schimbați detergentul.
	Capacul recipientului pentru sare [26] nu este înșurubat.	Înșurubați corect capacul recipientului pentru sare.
Depuneri albe, greu de îndepărtat pe vase, recipient sau pe ușă.	Numai la pahare: Eroziunea începătoare a sticlei poate fi ștersă doar aparent.	Vezi „Stricăciuni ale sticlei și vaselor”.
	Părțile componente ale detergentului se depun. În cele mai multe cazuri aceste depuneri nu se pot îndepărta chimic (curățător de aparat, ...).	Schimbați marca detergentului. Curățați aparatul mecanic.
	Domeniul de duritate a fost reglat greșit sau duritatea apei este mai mare de 8,9 mmol/l.	Reglați instalația de dedurificare conform instrucțiunii de utilizare sau adăugați sare.
	Detergentul 3in1 (3în1) sau detergentul Bio/Eco nu este destul de eficient.	Reglați instalația de dedurificare conform instrucțiunii de utilizare sau folosiți mijloace separate (detergent de marcă, sare, limpezitor).
	Subdozarea detergentului.	Creșteți dozarea detergentului sau schimbați detergentul.
S-a ales un program de spălare prea slab.	Selectați un program de spălare mai puternic.	

Defecțiune	Cauza	Remediere
Resturi de ceai sau ruj de buze pe vase.	Temperatura de spălare prea scăzută.	Selectați un program cu temperatură de spălare mai mare.
	Detergent prea puțin sau nepotrivit.	Puneți detergentul potrivit cu dozare corectă.
	Vasele au fost prespălate prea tare; din această cauză senzorii decid o desfășurare slabă a programului. Murdăria uscată nu a putut fi parțial îndepărtată.	Nu prespălați vasele. Îndepărtați numai resturile grosiere de mâncare. Recomandare de program Eco 50°
Resturi colorate (albastre, galbene, maro) în aparat sau pe vasele din oțel inoxidabil, care se înlătură greu sau deloc.	Formarea unui strat din substanțe din conținutul legumelor (de ex. din varză, țelină, cartofi, paste, ...) sau ale apei din conductă (de ex. mangan).	Se pot îndepărta parțial prin detergent pentru mașină sau prin curățare mecanică. Depunerile nu sunt periculoase din punctul de vedere al sănătății.
	Formarea unui strat pe vasele din argint sau aluminiu din cauza părților componente metalice.	Se pot îndepărta parțial prin detergent pentru mașină sau prin curățare mecanică.
Depuneri colorate (galbene, portocalii, maro) ușor de îndepărtat în spațiul interior (în primul rând în zona fundului).	Formarea unui strat din conținutul resturilor de mâncare și ale apei din conductă (calcar), „de forma săpunului”.	Verificați funcționarea instalației de dedurizare (adăugare de sare specială) respectiv activați dedurizarea în cazul folosirii de detergenți combinați (tablete) (vezi capitolul Instalația de dedurizare/Sare specială).
Colorări pe piesele din material plastic.	Temperatura de spălare prea scăzută.	Selectați un program cu temperatură de spălare mai mare.
	Vasele au fost prespălate prea tare; din această cauză senzorii decid o desfășurare slabă a programului. Murdăria uscată nu a putut fi parțial îndepărtată.	Nu prespălați vasele. Îndepărtați numai resturile grosiere de mâncare. Recomandare de program Eco 50°
Colorarea pieselor din material plastic în interiorul aparatului.	Piese din material plastic din interior se pot colora în timpul duratei de viață a mașinii de spălat vase.	Colorările sunt normale și nu afectează funcționarea mașinii de spălat vase.

ro O defecțiune, ce este de făcut?

Defecțiune	Cauza	Remediere
Dungi pe pahare, care pot fi îndepărtate, pahare și tacâmuri cu aspect metalic.	Prea mult limpezitor.	Reglați cantitatea de limpezitor la o treaptă mai joasă.
	Nu s-a pus limpezitor sau reglarea este prea joasă.	Puneți limpezitor și verificați dozarea (Recomandare treapta 4-5).
	Rest de detergent în fragmentul de program limpezire. Capacul camerei pentru detergent este blocat de vase (Capacul nu se deschide complet).	Capacul camerei pentru detergent nu trebuie să fie blocat de vase. Nu plasați vase sau odorizante în tăvița de captare a tabletei.
	Vasele au fost prespălate prea tare; din această cauză senzorii decid o desfășurare slabă a programului. Murdăria uscată nu a putut fi parțial îndepărtată.	Nu prespălați vasele. Îndepărtați numai resturile grosiere de mâncare. Recomandare de program Eco 50°
Turburare începătoare sau deja existentă, ireversibilă (care nu se poate desființa) a sticlei.	Paharele nu sunt rezistente la spălarea cu mașina, numai pahare indicate pentru mașinile de spălat.	Folosiți pahare rezistente la spălarea în mașina de spălat vase. Evitați faza lungă de aburi (timp de staționare după terminarea spălării). Folosiți spălarea cu temperatură mai joasă. Reglați instalația de dedurificare corespunzător durezzații apei (dacă este cazul o treaptă mai jos). Folosiți detergent cu componente de protecție a sticlei.
		Folosiți tacâmuri rezistente la ruginire.
Urme de rugină pe tacâmuri.	Tacâmurile nu sunt suficient de rezistente la rugină. Lamele de cuțit sunt frecvent afectate mai tare.	
	Tacâmurile ruginesc și dacă împreună cu ele se spală piese oxidabile (toarte de oale, coșuri de vase deteriorate ș.a.m.d.).	Nu spălați vase care pot rugini.
	Conținutul de sare în apa de spălare este prea ridicat, deoarece capacul recipientului de sare nu este bine înșurubat sau s-a vărsat sare la umplere.	Înșurubați strâns închizătoarea recipientului pentru sare sau îndepărtați sarea vărsată.

Defecțiune	Cauza	Remediere
Aparatul nu pornește.	Siguranța din casă nu este în ordine.	Verificați siguranța.
	Cablul de rețea nu este introdus în priză.	Asigurați-vă, că ștecherul cablului de rețea din partea din spate a aparatului este introdus complet în priză. Verificați capacitatea de funcționare a prizei.
	Ușa aparatului nu este bine închisă.	Închideți ușa.
Programul pornește de la sine.	Nu s-a așteptat terminarea programului.	Executați Reset. (Vezi Întreruperea programului)
Ușa nu se deschide automat la sfârșitul programului Eco 50°.	Uscarea Eco este dezactivată.	Activați Uscarea Eco (vezi capitolul „Deservirea aparatului”).
	Este activată blocarea tastelor. *	Dezactivați blocarea tastelor (vezi capitolul „Indicații de siguranță”). *
	Programul Eco 50° nu este selectat.	Selectați programul Eco 50°.
	Sunt selectate funcții suplimentare.	Deselectați funcțiile suplimentare.
	Este pornită Uscarea Intensivă.	Oprii Uscarea Intensivă.
	Ușa nu este reglată corect.	Reglați ușa cu ajutorul instrucțiunii de montaj, astfel încât șpaltul ușii să fie de minimum 70 mm până la 100 mm.
	Ușa și garnitura ușii sunt murdare.	Curățați ușa și garnitura ușii cu o cârpă umedă și cu puțin detergent.
	Pentru reglarea șpaltului ușii s-au întrebuințat șuruburile greșite. Șuruburile prea lungi pot dezactiva uscarea Eco la înșurubare.	Pentru reglarea șpaltului ușii folosiți șuruburi de mărime max. \varnothing 4X30 (conținute în volumul de livrare, vezi Instrucțiunea de montaj).
Dispozitivul de siguranță dezactivează funcția Uscare Eco. Probabil că a apărut o defecțiune tehnică.	Chemați unitatea service abilitată.	
Ușa se poate deschide numai cu greutate.	Protecția împotriva accesului copiilor este activată.	Dezactivați siguranța pentru copii.
Ușa nu se poate închide.	Închizătoarea ușii și-a schimbat subit direcția.	Închideți ușa cu mai multă putere.
	Închiderea ușii este împiedicată prin montaj.	Verificați montajul aparatului: ușile sau piesele montate nu trebuie să se lovească la închidere.

ro O defecțiune, ce este de făcut?

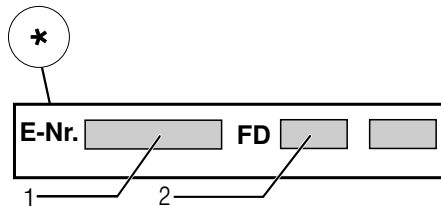
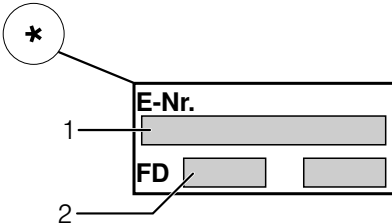
Defecțiune	Cauza	Remediere
Capacul camerei pentru detergent nu se poate închide.	Camera pentru detergent sau ghidajul capacului sunt blocate de resturi de detergent lipite.	Îndepărtați resturile de detergent.
Resturi de detergent în camera pentru detergent sau în tăvița de captare a tabletei.	Brațele de stropire sunt blocate de vase, din această cauză detergentul nu este spălat.	Asigurați-vă, că brațele de stropire se rotesc liber.
	Camera pentru detergent a fost umedă la umplere.	Puneți detergent numai în camera uscată.
Aparatul se oprește sau programul se întrerupe.	Ușa nu este complet închisă.	Se închide ușa.
	Nu plasați vase sau odorizante în tăvița de captare a tabletei. Coșul de sus apasă contra ușii interioare și împiedică închiderea sigură a ușii.	Verificați dacă peretele din spate nu este apăsător de ex. de priză sau de către suportul de furtun nedemontat.
	Alimentarea cu curent și/sau cu apă este întreruptă.	Restabiliți alimentarea cu curent și/sau cu apă.
Zgomot de lovire al ventilelor de umplere.	Este în funcție de instalația sanitară, deci nu este o defecțiune a aparatului. Fără efect asupra funcționării aparatului.	Nu este posibilă o remediere.
Sunet de bătaie sau zornăit.	Brațul de stropire se lovește de vase, vasele nu sunt introduse corect.	Introduceți vasele în așa fel, încât brațele de stropire să nu se lovească de vase.
	În cazul unei încărcături mai mici jeturile de apă lovesc direct interiorul mașinii de spălat vase.	Încărcați aparatul mai mult sau împărțiți vasele mai uniform în spălător.
	Vasele ușoare se mișcă în timpul spălării.	Introduceți vasele ușoare asigurându-le stabilitatea.
Formare de spumă neobișnuită.	Detergent manual în recipientul de rezervă pentru limpezitor.	Umpleți imediat recipientul de rezervă cu limpezitor.
	Limpezitorul s-a vărsat.	Îndepărtați limpezitorul cu o cârpă.

* în funcție de model



Unitățile service

În cazul imposibilității remedierii defecțiunii de către utilizator, se contactează unitatea service abilitată. Vom găsi întotdeauna soluția potrivită, inclusiv pentru a evita deplasările inutile ale tehnicienilor. Găsiți datele de contact pentru cea mai apropiată unitate service pe spatele acestor instrucțiuni de utilizare sau în lista atașată a unităților service. La apelare, vă rugăm să comunicați numărul produsului (nr. E = 1) și numărul de execuție (FD = 2), pe care le găsiți pe plăcuța de identificare [32] de pe ușa aparatului.



Bazați-vă pe competența producătorului. Contactați-ne cu încredere. Astfel veți avea siguranța că reparațiile au fost executate de tehnicieni de service instruiți, care sunt echipați cu piese de schimb originale pentru mașina dumneavoastră de spălat vase.

* în funcție de model



Instalarea și racordarea

Pentru o funcționare corectă, mașina de spălat vase trebuie instalată în mod corespunzător. Datele cu privire la alimentare, evacuare și parametrii de conectare electrică trebuie să corespundă criteriilor impuse, așa cum sunt descrise în următoarele aliniate sau în instrucțiunile de montaj.

Sucesiunea operațiilor de instalare este următoarea:

1. Verificarea mașinii la livrare
2. Montarea
3. Racordarea la sistemul de evacuare a apei
4. Racordarea la sistemul de alimentare cu apă
5. Conectarea la rețeaua de alimentare cu energie electrică.

Volumul de livrare

În cazul în care aveți reclamații, vă rugăm să vă adresați comerciantului de la care ați achiziționat aparatul sau unității noastre service.

- Mașină de spălat vase
- Instrucțiuni de utilizare
- Instrucțiuni de montaj
- Garanție*
- Materiale pentru montaj
- Apărătoare împotriva aburilor*
- Șorț de cauciuc*
- Cablu de rețea

* în funcție de model

Instrucțiuni de siguranță

Vă rugăm să respectați instrucțiunile de siguranță din capitolul „La instalare“.

Livrarea

Mașina de spălat a fost verificată din punct de vedere calitativ în fabrică. În urma acestor probe este posibil să rezulte mici pete de apă. Acestea dispar la prima utilizare a mașinii.

Date tehnice

Greutate:

max. 45 kg

Tensiunea:

220 – 240 V, 50 Hz sau 60 Hz

Valoarea de conectare:

2,0–2,4 kW

Siguranța:

10/16 A (UK 13 A)

Consumul de putere:

deconectată (Po)* 0,10 W

nedeconectată (PI)* 0,10 W

*conform directivelor (UE) Nr. 1016/2010 și 1059/2010

Funcțiile suplimentare și setările pot influența consumul de putere.

Presiunea apei:

minim 0,05 MPa (0,5 bar), maxim 1 MPa (10 bar). La o presiune mai mare a apei, se montează un reductor de presiune.

Debitul de alimentare:

minim 10 litri/minut

Temperatura apei:

apă rece; la apă caldă temperatura maximă este de 60 °C.

Capacitatea de încărcare:

9–10 tacâmuri normale (în funcție de model).

Montarea

Dimensiunile necesare pentru amplasare sunt specificate în instrucțiunile de instalare. Mașina se așează în poziție orizontală, cu ajutorul picioarelor reglabile. Asigurați-vă că mașina este așezată stabil pe podea.

- Aparatele încorporabile și cele integrate care sunt instalate ulterior ca aparate independente trebuie asigurate împotriva răsturnării, de exemplu prin fixarea cu șuruburi în perete sau prin instalarea sub o placă de lucru continuă, fixată la rândul său de celelalte module de mobilier învecinate.
- Aparatul poate fi încorporat fără probleme între pereți intermediari de lemn sau de material plastic, într-o linie de bucătărie.

Racordarea la sistemul de evacuare a apei

1. Se urmează etapele de lucru necesare, descrise în instrucțiunile de instalare; dacă este necesar, se montează un sifon cu un ștuț de evacuare.
2. Cu ajutorul componentelor furnizate, se va racorda furtunul de evacuare a apei la ștuțul sifonului. Asigurați-vă că furtunul de evacuare a apei nu este îndoit, strivit sau răsucit și că nu este montat un capac care să împiedice evacuarea apei!

Racordul de apă potabilă

1. Racordați racordul de apă potabilă la robinet conform instrucțiunii de montaj cu ajutorul pieselor anexate.
Fiți atenți, ca racordul de apă să nu fie îndoit, strivit sau încolăcit.
2. La schimbarea aparatului trebuie folosit întotdeauna un furtun de alimentare cu apă nou.

Presiunea apei:

Minimum 0,05 MPa (0,5 bar), maximum 1 MPa (10 bar). La o presiune a apei mai mare: se comută în prealabil ventilul de reducere a presiunii.

Cantitatea apei de alimentare:

Minimum 10 litri/minut

Temperatura apei:

Se preferă apă rece; la apă caldă temperatura maximă este de 60 °C.

Racordarea la apă caldă *

* În funcție de model

Mașina de spălat vase poate fi racordată la apă rece sau caldă până la max. 60 °C.

Racordarea la apă caldă se recomandă, dacă aceasta este disponibilă de la o instalație adecvată de preparare a apei calde și economică din punct de vedere energetic, de ex. o instalație solară cu conducte de circulație.

Cu aceasta economisiți energie și timp. Prin reglajul apei calde **R:0 1** puteți regla aparatul în mod optim pe funcționarea cu apă caldă.

Se recomandă ca temperatura apei (temperatura apei care intră) să aibă valori de minimum 40 °C și maximum 60 °C.

Racordarea la apă caldă nu se recomandă, când apa se prepară într-un boiler electric.


Reglarea apei calde:

1. Deschideți ușa.
2. Se pornește comutatorul PORNIT/OPRIT .
3. Se ține apăsată tasta de programe și se apasă tasta START până când afișajul cu cifre indică **H:0**....
4. Se dă drumul la ambele taste. Indicatorul luminos al tastei luminează și în afișajul cu cifre 9 luminează valoarea instalată din fabrică **H:04**.
5. Se apasă tasta de programe până când la afișajul cu cifre 9 apare valoarea reglată din fabrică **R:00**.

Pentru a modifica reglajul:

1. Prin apăsarea tastei C puteți opri reglajul apei calde **R:00** sau să-l porniți **R:0 1**.
2. Se apasă tasta START 8]. Valoarea de reglare este în memorie.
3. Se închide ușa.

Conectarea la rețeaua de alimentare cu energie electrică

- Racordați mașina numai la tensiune alternativă în domeniul 220 V până la 240 V și 50 Hz sau 60 Hz, prin intermediul unei prize instalate conform prescripțiilor, cu conductor de protecție. Pentru valorile siguranțelor, consultați plăcuța de identificare [32].
- Priza trebuie să se afle în apropierea mașinii și să fie ușor accesibilă și după montare.
Dacă, după montare, fișa nu este accesibilă, pentru îndeplinirea prescripțiilor de securitate trebuie ca pe partea conexiunii electrice să existe un întrerupător multipolar cu deschiderea contactelor de minim 3 mm.
- Modificări ale racordului electric pot fi efectuate numai de către personal calificat.
- Un prelungitor pentru cablul de rețea poate fi achiziționat numai de la unitățile service.
- Dacă se utilizează un disjuncteur automat cu decuplare la curenți de avarie, se va utiliza numai tipul cu simbolul . Numai acest tip garantează îndeplinirea prescripțiilor în vigoare în prezent.
- Aparatul este dotat cu un sistem de siguranță pentru apă. Aveți în vedere că acesta funcționează **numai** când este conectată alimentarea electrică.

Demontarea

Respectați și în acest caz ordinea pașilor de lucru.

1. Deconectați mașina de la rețeaua de alimentare cu energie electrică.
2. Închideți robinetul de alimentare cu apă.
3. Deconectați furtunul de evacuare și pe cel de alimentare cu apă.
4. Slăbiți șuruburile de prindere de la piesele de mobilier.
5. Demontați placa de bază, dacă există.
6. Trageți în exterior mașina și scoateți furtunurile cu atenție.

Transportul

Se golește mașina de spălat vase și se asigură piesele desprinse.

Aparatul trebuie golit în următoarele etape:

1. Se deschide robinetul de apă.
2. Deschideți ușa.
3. Se pornește comutatorul PORNIT/OPRIT [1].
4. Se alege programul cu temperatura cea mai mare.
În afișajul cu cifre [9] apare durata aproximativă a programului.
5. Se apasă tasta START [8].
6. Se închide ușa.
Se pornește desfășurarea programului.
7. După cca. 4 minute se deschide ușa.
8. Se apasă tasta START [8] până când afișajul cu cifre indică 0:01.
9. Se închide ușa.
10. După cca. 1 minute se deschide ușa.
Afișajul cu cifre indică 0:00.
11. Se oprește comutatorul PORNIT/OPRIT [1].
12. Se închide robinetul de apă, se scoate furtunul de alimentare și se lasă să se scurgă apa.

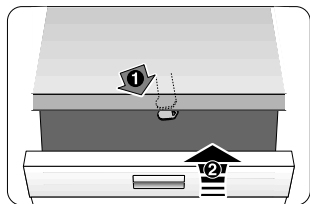
Aparatul se va transporta numai în poziție verticală.

(Pentru ca restul de apă să nu ajungă la comanda mașinii și să ducă la o desfășurare greșită a programului).

Protecția în cazul temperaturilor de îngheț

În cazul în care mașina este instalată într-un spațiu expus înghețului (de ex. o casă de vacanță), aceasta trebuie golită complet (consultați paragraful Transportul).

Siguranța pentru copii (blocarea ușii) *



40



41



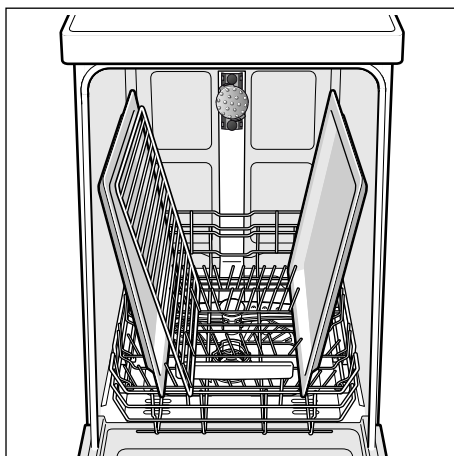
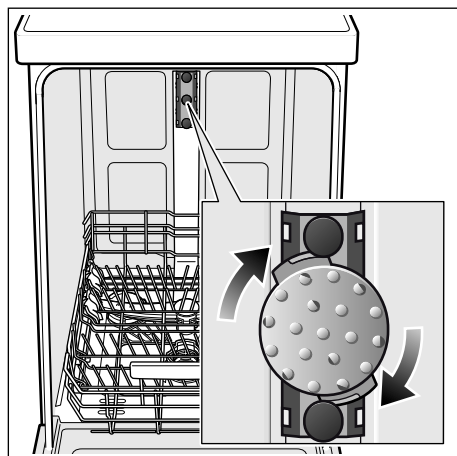
42

⚠ Avertizare

- 40 Activarea siguranței pentru copii.
- 41 Deschiderea ușii cu siguranța pentru copii activată.
- 42 Dezactivarea siguranței pentru copii.

Închideți întotdeauna complet ușa aparatului când părăsiți aparatul, deoarece numai astfel puteți proteja copiii de posibile pericole.

Cap de stropire pentru tava de copt *



Tăvi mari sau grătare precum și farfurii cu un diametru mai mare de 30 cm (farfurii Gourmet, farfurii pentru paste, platouri) pot fi curățate cu ajutorul unui cap de stropire. Pentru aceasta scoateți coșul superior și montați capul de stropire cum este reprezentat în desen.

Pentru ca jetul să ajungă la toate piesele, așezați tăvile cum este ilustrat (max. 2 tăvi de copt și 2 grătare).

Spălătorul de vase va funcționa întotdeauna cu coșul superior sau cu capul de stropire pentru tăvi de copt!

* la unele modele

Pentru aparatele dotate cu sistem AquaStop, suplimentar față de garanția standard acordată pentru aparat, oferim despăgubiri în următoarele condiții*:

1. În cazul pagubelor datorate unor deficiențe ale sistemului AquaStop, compania noastră poate acorda despăgubiri utilizatorului casnic.
Pentru a asigura funcționarea în siguranță a aparatului, acesta trebuie să fie racordat la rețeaua de alimentare cu energie electrică.
2. Această garanție este valabilă pe toată durata medie de utilizare a produsului (10 ani - conform certificatului de garanție al produsului).
3. Pentru a beneficia de această garanție, trebuie ca aparatul dotat cu AquaStop să fi fost instalat și racordat în mod corect, conform instrucțiunilor furnizate.
Aceasta presupune, de asemenea, și instalarea corectă a furtunului dotat cu AquaStop (accesoriu original). Garanția noastră nu se extinde asupra instalației de alimentare cu apă sau armăturilor până la conexiunea cu sistemul AquaStop.
4. Dacă aparatul dumneavoastră este dotat cu AquaStop, puteți să-l lăsa nesupravegheat atât în timpul funcționării, cât și după. Robinetul de apă trebuie închis doar în cazul unei absențe îndelungate de la domiciliu, de exemplu, în cazul unui concediu de câteva săptămâni.

* Limita maximă de despăgubire, în conformitate cu asigurarea de răspundere civilă legală a Producătorului.

Pentru a anunța o defecțiune, ne puteți contacta:

Telefon: +40 21 203.97.48

e-mail: service.romania@bshg.com

Robert Bosch Hausgeräte GmbH

Carl-Wery-Straße 34

81739 München

Germany

www.bosch-home.ro



9001142090 ro (9611) 440MV