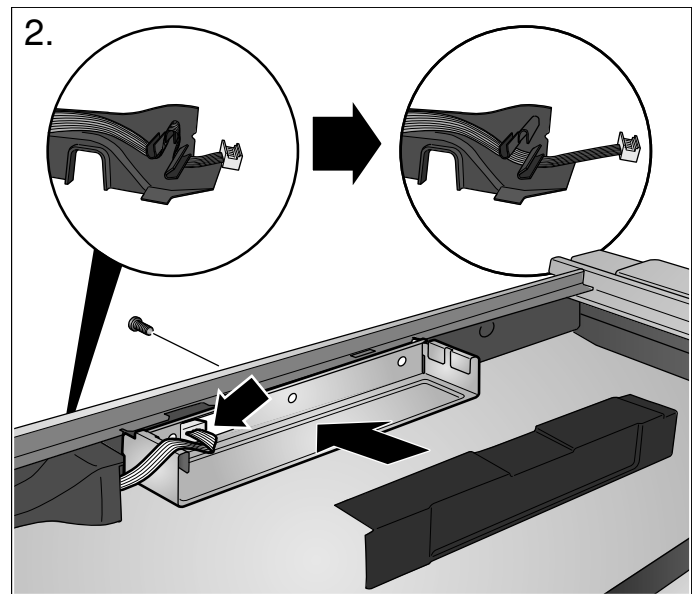
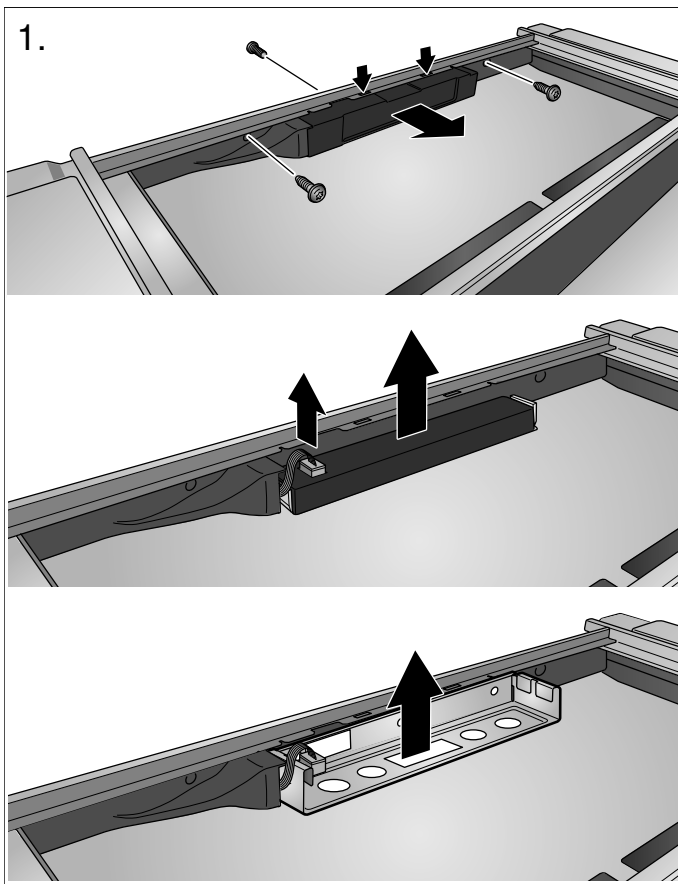
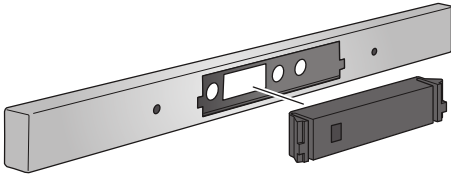


de	Montageanleitung
en	Installation instructions
fr	Notice de montage
nl	Installatievoorschrift
it	Istruzioni per il montaggio
es	Instrucciones de montaje
pt	Instruções de montagem
sv	Monteringsanvisning

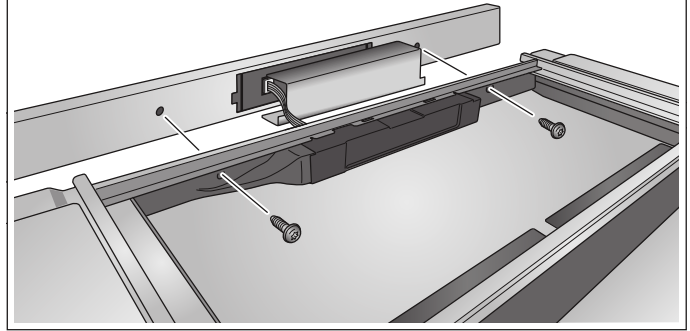
no	Monteringsveiledning
fi	Asennusohje
da	Monteringsvejledning
el	Οδηγίες εγκατάστασης
tr	Montaj kılavuzu
ru	Инструкция по монтажу
et	Paigaldusjuhend
lt	Montavimo instrukcija
lv	Montāžas instrukcija
pl	Instrukcja montażu
ro	Instrucțiuni de montaj
hu	Szerelési útmutató
sl	Navodila za montažo
cs	Montážní návod
sk	Montážny návod
hr	Upute za montažu
bg	Ръководство за монтаж
sr	Uputstvo o postavljanju
uk	Інструкція з монтажу



3.



4.



de

⚠ Wichtige Sicherheitshinweise

Diese Anleitung sorgfältig lesen. Nur dann können Sie Ihr Gerät sicher und richtig bedienen. Die Gebrauchs- und Montageanleitung für einen späteren Gebrauch oder für Nachbesitzer aufbewahren.

Nur bei fachgerechtem Einbau entsprechend der Montageanleitung ist die Sicherheit beim Gebrauch gewährleistet. Der Installateur ist für das einwandfreie Funktionieren am Aufstellungsort verantwortlich.

Beachten Sie die Sicherheitsvorschriften und Warnhinweise in der Montageanleitung der Dunstabzugshaube.

Verletzungsgefahr!

- Bauteile innerhalb des Gerätes können scharfkantig sein. Schutzhandschuhe tragen.
- Ist das Gerät nicht ordnungsgemäß befestigt, kann es herabfallen. Alle Befestigungselemente müssen fest und sicher montiert werden.
- Das Gerät ist schwer. Zum Bewegen des Gerätes sind 2 Personen erforderlich. Nur geeignete Hilfsmittel verwenden.

Stromschlaggefahr!

Bauteile innerhalb des Gerätes können scharfkantig sein. Das Anschlusskabel kann beschädigt werden. Anschlusskabel während der Installation nicht knicken oder einklemmen.

Stromschlaggefahr!

Die Trennung des Gerätes vom Stromnetz muss jederzeit möglich sein. Das Gerät darf nur an eine vorschriftsmäßig installierte Schutzkontakt-Steckdose angeschlossen werden. Falls der Stecker nach dem Einbau nicht mehr erreichbar ist oder bei einem erforderlichen Festanschluss, muss installationsseitig eine allpolige Trennvorrichtung mit einem Kontaktabstand von mind. 3 mm vorhanden sein. Nur eine Elektrofachkraft darf den Festanschluss ausführen. Wir empfehlen einen Fehlerstromschutzschalter (FI-Schalter) im Stromkreis der Geräteversorgung zu installieren.

Erstickungsgefahr!

Verpackungsmaterial ist für Kinder gefährlich. Kinder nie mit Verpackungsmaterial spielen lassen.

Bedienteil versetzen

Zum Versetzen des Bedienteils muss die Dunstabzugshaube ausgebaut sein.

1. Bedienteil ausbauen - Bild 1.
2. Kabel für den Anschluss vorbereiten - Bild 2.

Achtung!

Kabel nicht einklemmen!

3. Bedienteil in die Griffleiste einsetzen und verrasten - Bild 3.
4. Kabel am Bedienteil einstecken, Abdeckung einrasten und die Griffleiste anschrauben - Bild 4.

en

⚠ Important safety information

Read these instructions carefully. Only then will you be able to operate your appliance safely and correctly. Retain the instruction manual and installation instructions for future use or for subsequent owners.

The appliance can only be used safely if it is correctly installed according to the safety instructions. The installer is responsible for ensuring that the appliance works perfectly at its installation location.

Proceed in accordance with the safety regulations and warnings set out in the extractor hood installation instructions.

Risk of injury!

- Components inside the appliance may have sharp edges. Wear protective gloves.
- The appliance may fall down if it has not been properly fastened in place. All fastening components must be fixed firmly and securely.
- The appliance is heavy. To move the appliance, 2 people are required. Use only suitable tools and equipment.

Risk of electric shock!

Components inside the appliance may have sharp edges. These may damage the connecting cable. Do not kink or pinch the connecting cable during installation.

Risk of electric shock!

It must always be possible to disconnect the appliance from the electricity supply. The appliance must only be connected to a protective contact socket that has been correctly installed. If the plug is no longer accessible once the appliance has been installed, or a fixed connection is required, the installation must have an all-pole isolating switch with a contact gap of at least 3 mm. Only an electrician may install the fixed connection. We recommend installing a residual-current circuit breaker (RCCB) in the appliance's power supply circuit.

Danger of suffocation!

Packaging material is dangerous to children. Never allow children to play with packaging material.

Moving the control panel

The dust extractor hood must be removed before moving the control panel.

1. Remove the control panel – Fig. 1.
2. Route the connection cable – Fig. 2.

Caution!

Ensure that the cable is not pinched or crushed.

3. Place the control panel in the handle and make sure it clicks into place – Fig. 3.
4. Plug the cable into the control panel, make sure the cover clicks into place and screw on the handle – Fig. 4.

Consignes de sécurité importantes

Lire attentivement ce manuel. Ce n'est qu'alors que vous pourrez utiliser votre appareil correctement et en toute sécurité. Conserver la notice d'utilisation et de montage pour un usage ultérieur ou pour le propriétaire suivant.

La sécurité de l'appareil à l'usage est garantie s'il a été encastré conformément à la notice de montage. Le monteur est responsable du fonctionnement correct sur le lieu où l'appareil est installé.

Observer les prescriptions de sécurité et les avertissements dans la notice de montage de la hotte aspirante.

Risque de blessure !

- Des pièces à l'intérieur de l'appareil peuvent présenter des arêtes vives. Porter des gants de protection.
- Si l'appareil n'est pas correctement fixé, il peut tomber. Tous les éléments de fixation doivent être montés solidement et de façon sûre.
- L'appareil est lourd. 2 personnes sont nécessaires pour déplacer l'appareil. Utiliser exclusivement des moyens appropriés.

Risque de choc électrique !

Des pièces à l'intérieur de l'appareil peuvent présenter des arêtes vives. Il y a un risque d'endommagement du câble d'alimentation. Pendant l'installation, veiller à ne pas plier ni coincer le câble d'alimentation.

Risque d'électrocution !

Il doit être possible de séparer l'appareil du réseau électrique à tout moment. L'appareil doit uniquement être raccordé à une prise de courant de sécurité installée de manière réglementaire. Si la prise n'est plus accessible après montage ou si un raccordement fixe est indispensable, il faut prévoir côté secteur un dispositif de coupure omnipolaire avec un écartement des contacts d'au moins 3 mm. Le raccordement fixe est exclusivement réservé à un électricien qualifié. Nous vous recommandons d'installer un disjoncteur différentiel (interrupteur FI) dans le circuit d'alimentation de l'appareil.

Risque d'asphyxie !

Le matériel d'emballage est dangereux pour les enfants. Ne permettez jamais aux enfants de jouer avec les matériaux d'emballage.

Déplacer l'élément de commande

Pour déplacer l'élément de commande, la hotte aspirante doit être démontée.

1. Démontez l'élément de commande - Figure 1.
2. Préparez le câble pour le raccordement - Figure 2.

Attention !

Ne pas pincer le câble !

3. Insérer et enclencher l'élément de commande dans la baguette poignée - Figure 3.
4. Brancher le câble sur l'élément de commande, insérer le cache et visser la baguette poignée - Figure 4.

Belangrijke veiligheidsinstructies

Lees deze gebruiksaanwijzing zorgvuldig door. Alleen dan kunt u uw apparaat goed en veilig bedienen. Bewaar de gebruiksaanwijzing voor later gebruik of om door te geven aan een volgende eigenaar.

De veiligheid is alleen gewaarborgd bij een deskundige montage volgens de montagehandleiding. De installateur is verantwoordelijk voor een goede werking op de plaats van opstelling.

U dient de veiligheidsvoorschriften en waarschuwingen in het installatievoorschrift bij de afzuigkap in acht te nemen.

Risico van letsel!

- Bepaalde onderdelen in het toestel kunnen scherpe randen hebben. Veiligheidshandschoenen dragen.
- Is het toestel niet naar behoren bevestigd, dan kan het naar beneden vallen. Alle bevestigingsschroeven moeten vast en veilig worden gemonteerd.
- Het toestel is zwaar. Er zijn twee personen nodig om het apparaat te bewegen. Alleen geschikte hulpmiddelen gebruiken.

Gevaar van een elektrische schok!

Bepaalde onderdelen in het toestel kunnen scherpe randen hebben. Hierdoor kan de aansluitkabel beschadigd raken. Aansluitkabel niet knikken of afklemmen bij de installatie.

Risico van een elektrische schok!

Het apparaat moet op elk gewenst moment van de stroom kunnen worden afgesloten. Het mag alleen op een geaarde contactdoos worden aangesloten die volgens de voorschriften is geïnstalleerd. Wanneer de stekker na het inbouwen niet meer bereikbaar is of er een vaste aansluiting is vereist, moet de installatie worden voorzien van een stroomonderbreker met een contactopening van minstens 3 mm. De vaste aansluiting mag alleen door een elektricien worden aangelegd. Wij adviseren een aardlekschakelaar (FI-schakelaar) in de stroomkring naar het apparaat te installeren.

Verstikkingsgevaar!

Verpakkingsmateriaal is gevaarlijk voor kinderen. Kinderen nooit met verpakkingsmateriaal laten spelen.

Bedieningsdeel verplaatsen

Om het bedieningsdeel te verplaatsen moet de afzuigkap gedemonteerd zijn.

1. Bedieningsdeel demonteren - Afb. 1.
2. Kabel voor de aansluiting voorbereiden - Afb. 2.

Attentie!

Kabel mag niet ingeklemd raken!

3. Bedieningsdeel in de greeplijst plaatsen en vergrendelen - Afb. 3.
4. Kabel in het bedieningsdeel steken, afdekking vergrendelen en de greeplijst vastschroeven - Afb. 4.

Importanti avvertenze di sicurezza

Leggere attentamente le presenti istruzioni per l'uso. Solo così è possibile utilizzare l'apparecchio in modo sicuro e corretto. Custodire con la massima cura le presenti istruzioni per l'uso e il montaggio in caso di un utilizzo futuro o cessione a terzi.

La sicurezza di utilizzo è garantita solo in caso di installazione secondo le regole di buona tecnica riportate nelle istruzioni di montaggio. L'installatore è responsabile del corretto funzionamento nel luogo di installazione.

Osservare le disposizioni in materia di sicurezza e le avvertenze contenute nelle Istruzioni per il montaggio della cappa di aspirazione.

Pericolo di lesioni!

- Alcuni componenti all'interno dell'apparecchio possono essere affilati. Indossare guanti protettivi.
- Se l'apparecchio non viene fissato correttamente può cadere. Tutti gli elementi di fissaggio devono essere montati in modo saldo e sicuro.
- L'apparecchio è pesante. Per spostarlo occorrono 2 persone. Utilizzare esclusivamente ausili adeguati.

Pericolo di scossa elettrica!

Alcuni componenti all'interno dell'apparecchio possono essere affilati. Potrebbe venire danneggiato il cavo di collegamento. Durante l'installazione, fare attenzione a non piegare o serrare il cavo di collegamento.

Pericolo di scarica elettrica!

Si deve poter sempre separare l'apparecchio dalla rete elettrica. L'apparecchio può essere collegato solamente a una presa con messa a terra installata secondo le istruzioni. Se in seguito al montaggio la spina non risulta più accessibile o in caso di allacciamento fisso, occorre predisporre, al momento dell'installazione, un dispositivo di separazione universale con una distanza di contatto di almeno 3 mm. L'allacciamento fisso deve essere eseguito esclusivamente da un tecnico specializzato. Noi consigliamo di installare un interruttore differenziale (differenziale) nel circuito elettrico dell'alimentazione dell'apparecchio.

Pericolo di soffocamento!

Il materiale d'imballaggio è pericoloso per i bambini. Non lasciare mai che i bambini giochino con il materiale di imballaggio.

Spostamento del pannello comandi

Per lo spostamento del pannello comandi la cappa di aspirazione deve essere smontata.

1. Smontare il pannello di comando - figura 1.
2. Predisporre il cavo per il collegamento - figura 2.

Attenzione!

Non incastrare il cavo!

3. Aggiungere e innestare il pannello di comando e la copertura alla maniglia integrata - figura 3.
4. Inserire il cavo nel pannello di comando, innestare la copertura e avvitare la maniglia integrata, - figura 4.

Indicaciones de seguridad importantes

Leer con atención las siguientes instrucciones. Solo así se puede manejar el aparato de forma correcta y segura. Conservar las instrucciones de uso y montaje para utilizarlas más adelante o para posibles futuros compradores.

Solamente un montaje profesional conforme a las instrucciones de montaje puede garantizar un uso seguro del aparato. El instalador es responsable del funcionamiento perfecto en el lugar de instalación.

Respetar las normas de seguridad y advertencias presentes en las instrucciones de montaje de la campana extractora.

¡Peligro de lesiones!

- Las piezas internas del aparato pueden tener bordes afilados. Usar guantes protectores.
- Si el aparato no está fijado correctamente, puede caerse. Todos los elementos de fijación deben montarse debidamente.
- El aparato es pesado. Para mover el aparato se necesitan 2 personas. Utilizar únicamente los medios auxiliares apropiados.

¡Peligro de descarga eléctrica!

Las piezas internas del aparato pueden tener bordes afilados. El cable de conexión podría resultar dañado. No doblar ni aprisionar el cable de conexión durante la instalación.

¡Peligro de descarga eléctrica!

Debe ser posible desenchufar el aparato de la red eléctrica en cualquier momento. El aparato solo podrá conectarse a una toma de corriente de instalación reglamentaria y provista de toma de tierra. Si, una vez realizado el montaje del aparato, el enchufe no está suficientemente cerca o se necesita una conexión fija, la instalación debe contar con un dispositivo de separación omnipolar con una distancia de contacto mínima de 3 mm. Encomendar la ejecución de la conexión fija exclusivamente a personal electrotécnico. Se recomienda la instalación de un interruptor de corriente de defecto (interruptor diferencial) en el circuito de alimentación del aparato.

¡Peligro de asfixia!

El material de embalaje es peligroso para los niños. No dejar que los niños jueguen con el material de embalaje.

Reubicar el elemento de mando

Para reubicar el elemento de mando, la campana extractora debe estar desmontada.

1. Desmontar el elemento de mando (fig. 1).
2. Preparar el cable para la conexión (fig. 2).

¡Atención!

No aprisionar el cable.

3. Colocar y enclavar el elemento de mando en el agarradero (fig. 3).
4. Insertar el cable en el elemento de mando, encajar la cubierta y atornillar el agarradero (fig. 4).

Indicações de segurança importantes

Leia atentamente o presente manual. Só assim poderá utilizar o seu aparelho de forma segura e correcta. Guarde as instruções de utilização e montagem para consultas futuras ou para futuros utilizadores.

Só com uma montagem especializada e em conformidade com as instruções de montagem, pode ser garantida a segurança durante a utilização. O instalador é responsável pelo funcionamento correto no local de montagem.

Observe as normas de segurança e as indicações de advertência presentes nas instruções de montagem do exaustor.

Perigo de ferimentos!

- Os componentes interiores do aparelho podem ter arestas vivas. Use luvas de proteção.
- O aparelho pode cair se não estiver corretamente fixado. Todos os elementos de fixação têm de ser montados de forma fixa e segura.
- O aparelho é pesado. São necessárias 2 pessoas para transportar o aparelho. Utilizar apenas meios auxiliares apropriados.

Perigo de choque elétrico!

Os componentes interiores do aparelho podem ter arestas vivas. O cabo de ligação pode ficar danificado. Não dobrar nem entalar o cabo elétrico durante a instalação.

Perigo de choque elétrico!

Deve existir a possibilidade de desligar o aparelho da rede elétrica em qualquer altura. O aparelho deve ser ligado apenas a uma tomada de contacto de segurança instalada em conformidade com as normas. Se a ficha, depois da instalação do aparelho ou em caso de necessidade de se efetuar uma ligação fixa, deixar de estar acessível, tem que existir na instalação um dispositivo de isolamento com um espaçamento entre contactos de, pelo menos, 3 mm. A ligação fixa só pode ser efetuada por um electricista credenciado. Recomendamos a instalação de um disjuntor diferencial (interruptor de corrente diferencial residual) no circuito de corrente da alimentação do aparelho.

Perigo de asfixia!

O material de embalagem é perigoso para as crianças. Nunca deixe as crianças brincarem com o material de embalagem.

Deslocar o dispositivo de comandos

Para deslocar o dispositivo de comandos é necessário desmontar o exaustor.

1. Desmontar o dispositivo de comandos - Figura 1.
2. Preparar cabos para a ligação - Figura 2.

Atenção!

Não estrangule os cabos!

3. Inserir o dispositivo de comandos no puxador tipo friso e encaixar - Figura 3.
4. Inserir os cabos no dispositivo de comandos, encaixar a cobertura e aparafusar o puxador tipo friso - Figura 4.

Viktiga säkerhetsanvisningar

Läs bruksanvisningen noggrant. Det är viktigt för att du ska kunna använda enheten säkert och på rätt sätt. Spara bruks- och monteringsanvisningen för framtida bruk och eventuella kommande ägare.

En säker användning kan bara garanteras om spisfläkten monteras på fackmässigt sätt och i enlighet med monteringsanvisningen. Installatören ansvarar för en felfri funktion på platsen.

Följ säkerhetsanvisningarna och varningarna i fläktens monteringsanvisning.

Skaderisk!

- En del komponenter inuti enheten har vassa kanter. Bär alltid skyddshandskar.
- Om enheten inte är ordentligt fäst på väggen, så kan den falla ned. Alla fästkomponenter måste monteras stadigt och säkert.
- Enheten är tung. Det krävs två personer för att flytta enheten. Använd endast här för avsedda hjälpmedel.

Risk för elstötar!

Det finns komponenter inuti enheten som har vassa kanter. Anslutningskabeln kan skadas. Anslutningskabeln får inte vikas eller klämmas vid installationen.

Risk för elektrisk stöt!!

Det måste alltid gå att göra enheten strömlös. Du får bara ansluta enheten till rätt installerade, jordade eluttag. Om det inte går att nå kontakten efter inbyggnad eller den kräver fast installation, så måste installationen ha en åtkomlig, allpolig brytare med min. 3 mm brytavstånd. Det är bara behörig elektriker som får göra fast anslutning. Vi rekommenderar att du installerar en jordfelsbrytare (FI-brytare) på matningen till enheten.

Kvävningsrisk!

Förpackningsmaterial är farligt för barn. Låt aldrig barn leka med förpackningsmaterialet.

Flytta kontrolldelen

Du måste demontera fläkten för att flytta kontrolldelen.

1. Demontera kontrolldelen - bild 1.
2. Förbereda sladden för anslutning - bild 2.

Obs!

Kläm inte sladden!

3. Sätt i och snäpp fast kontrolldelen på handtagslisten - bild 3.
4. Sätt i sladden på kontrolldelen, snäpp fast höljet och skruva på handtagslisten - bild 4.

Viktige sikkerhetsanvisninger

Les denne bruksanvisningen nøye. Det er en forutsetning for at du skal kunne bruke apparatet på en sikker og riktig måte. Ta vare på bruks- og monteringsanvisningen slik at du kan bruke den igjen senere eller gi den videre til eventuelle kommende eiere av apparatet.

Sikkerheten under bruken er kun garantert dersom monteringen foretas forskriftsmessig i henhold til monteringsveiledningen. Installatøren er ansvarlig for at apparatet fungerer som det skal på oppstillingsstedet.

Følg sikkerhetsforskriftene og advarslene i monteringsanvisningen til avtrekksketten.

Fare for personskader!

- Komponenter inni apparatet kan ha skarpe kanter. Bruk vernehansker under installasjon av apparatet.
- Hvis apparatet ikke er forsvarlig festet, kan det falle ned. Alle festelementer må være fast og sikkert montert.
- Apparatet er tungt. Det kreves 2 personer når apparatet skal flyttes. Bruk bare egnede hjelpemidler.

Fare for elektrisk støt!

Komponenter inni apparatet kan ha skarpe kanter. Strømkabelen kan bli skadet. Strømkabelen må ikke knekkes eller klemmes inn under installasjonen.

Fare for elektrisk støt!

Det må være mulig å koble apparatet fra strømmettet til enhver tid. Apparatet må bare kobles til en forskriftsmessig montert, jordat stikkontakt. Dersom stikkontakten etter innbyggingen ikke lenger er tilgjengelig, eller det er påkrevd fast tilkobling, må det installeres en flerpolet skilleinnretning med en kontaktavstand på minst 3 mm. Kun en elektrofagmann må utføre den faste tilkoblingen. Vi anbefaler å installere en feilstrømbryter (FI-bryter) i apparatets strømkretsforstyrning.

Fare for kvelning!

Emballasjematerialet er farlig for barn. Barn må aldri få leke med emballasjen.

Flytte betjeningsdel

For å flytte en betjeningsdel må avtrekksketten være demontert.

1. Demonter betjeningsdel – bilde 1.
2. Klargjør kabel for tilkobling – bilde 2.

Obs!

Pass på at kabelen ikke kommer i klem!

3. Sett betjeningsdel og deksel inn i gripelisten slik at de smekker på plass – bilde 3.
4. Plugg kabelen i betjeningsdelen, la dekselet smekke på plass og skru fast gripelisten – bilde 4.

Tärkeitä turvallisuusohjeita

Lue tämä käyttöohje huolellisesti. Vasta sitten voit käyttää laitettasi turvallisesti ja oikein. Säilytä käyttö- ja asennusohje myöhempää käyttöä tai seuraavaa käyttäjää varten.

Turvallinen käyttö on taattu vain, kun asennus tehdään ammattitaitoisesti asennusohjeita noudattaen. Asentaja vastaa moitteettomasta toiminnasta laitteen asennuspaikassa.

Ota huomioon liesituulettimen käyttöohjeessa olevat turvamääräykset ja varoitukset.

Loukkaantumisvaara!

- Laitteen sisäpuolella olevat rakenneosat voivat olla teräväreunaiset. Käytä suojakäsineitä.
- Jos laitetta ei ole kiinnitetty asianmukaisesti, se voi pudota. Kaikki kiinnityselementit pitää kiinnittää kunnolla ja varmasti.
- Laitte on painava. Laitteen siirtämiseen tarvitaan 2 henkilöä. Käytä vain tarkoitukseen sopivia apuvälineitä.

Sähköiskun vaara!

Laitteen sisäpuolella olevat rakenneosat voivat olla teräväreunaiset. Liitäntäjohto voi vaurioitua. Varmista, että liitäntäjohto ei taivu jyrkälle mutkalle tai jää puristuksiin asennuksen aikana.

Sähköiskun vaara!

Laitteen irrottaminen verkkovirrasta pitää olla aina mahdollista. Laitteen saa liittää ainoastaan määräystenmukaisesti asennettuun maadoitettuun pistorasiaan. Jos pistokkeeseen ei pääse asennuksen jälkeen enää käsiksi, tai jos tarvitaan kiinteä liitäntä, asennukseen tarvitaan jakanapainen katkaisin, jonka koskettimien avautumisväli on vähintään 3 mm. Kiinteän liitännän saa tehdä vain sähköasentaja. Suosittelemme asentamaan vikavirtakatkaisimen (FI-katkaisin) laitteen jännitteensaannin virtapiiriin.

Tukehtumisvaara!

Pakkausmateriaali on vaarallista pikkulapsille. Älä anna lasten leikkiä pakkausmateriaalilla.

Ohjauselementin siirtäminen

Ohjauselementin siirtämistä varten pitää liesituulettimen olla pois paikaltaan.

1. Irrota ohjauselementti - kuva 1.
2. Muuta kaapelia liitäntää varten - kuva 2.

Huomio!

Älä jätä kaapelia puristuksiin!

3. Aseta ohjauselementti tartuntalistaan ja lukitse paikalleen - kuva 3.
4. Liitä kaapeli ohjauselementtiin, lukitse suojus paikalleen ja kiinnitä tartuntalista ruuveilla - kuva 4.

Vigtige sikkerhedsanvisninger

Læs denne vejledning omhyggeligt igennem. Det er en forudsætning for, at apparatet kan betjenes sikkert og korrekt. Opbevar brugs- og montagevejledningen til senere brug eller til kommende ejere af apparatet.

Sikkerheden under brug er kun sikret, hvis emhætten er blevet monteret korrekt iht. monteringsvejledningen. Installatøren har ansvaret for, at apparatet fungerer fejlfrit på opstillingsstedet. Overhold sikkerhedsforskrifterne og advarslerne i emhættens monteringsvejledning.

Fare for tilskadekomst!

- Komponenterne indvendig i emhætten kan have skarpe kanter. Brug beskyttelseshandsker.
- Hvis apparatet ikke er korrekt fastgjort til væggen, kan den falde ned. Alle befæstigelseselementer skal være monteret fast og sikkert.
- Emhætten er tung. Der kræves 2 personer for at flytte emhætten. Anvend kun egnede hjælpemidler.

Fare for elektrisk stød!

Komponenterne indvendig i emhætten kan have skarpe kanter. Tilslutningskablet kan blive beskadiget. Sørg for, at tilslutningskablet ikke får knæk eller kommer i klemme under installationen.

Fare for elektrisk stød!

Det skal altid være muligt at afbryde strømforsyningen til apparatet. Apparatet må kun tilsluttes en forskriftsmæssigt installeret sikkerhedsstikkontakt. Hvis der ikke er adgang til netstikket efter indbygningen, eller hvis det er nødvendigt med en fast tilslutning, skal der på installationsstedet være installeret en flerpolet afbryder med en kontaktafstand på mindst 3 mm. Fast tilslutning må kun udføres af en autoriseret elektriker. Vi anbefaler, at der installeres en fejlstrømsbeskyttelsesafbryder (FI-afbryder) i strømforsyningskredsen til apparatet.

Fare for kvælning!

Emballagemateriale er farligt for børn. Sørg for, at børn ikke leger med emballagemateriale.

Flytte betjeningsdel

For at kunne flytte betjeningsdelen skal emhætten være afmonteret.

1. Afmonter betjeningsdel - figur 1.
2. Forbered kablet til tilslutning - figur 2.

Pas på!

Kablet må ikke komme i klemme!

3. Sæt betjeningsdelen ind i gribestykket, og lad dem gå i indgreb - figur 3.
4. Stik kablet ind i betjeningsdelen, lad afdækningen gå i indgreb, og skru gribestykket på - figur 4.

Σημαντικές υποδείξεις ασφαλείας

Διαβάστε προσεκτικά αυτές τις οδηγίες. Μόνο τότε μπορείτε να χειριστείτε τη συσκευή σίγουρα και σωστά. Φυλάξτε τις οδηγίες χρήσης και συναρμολόγησης για μια αργότερη χρήση ή για τον επόμενο ιδιοκτήτη.

Μόνο με τη σωστή εγκατάσταση σύμφωνα με τις οδηγίες τοποθέτησης εξασφαλίζεται η ασφάλεια κατά τη χρήση. Ο εγκαταστάτης είναι υπεύθυνος για την άφογη λειτουργία στη θέση τοποθέτησης.

Προσέξτε τις διατάξεις ασφαλείας και τις προειδοποιητικές υποδείξεις στις οδηγίες συναρμολόγησης του απορροφητήρα.

Κίνδυνος τραυματισμού!

- Τα εξαρτήματα στο εσωτερικό της συσκευής μπορεί να είναι κοφτερά. Φοράτε προστατευτικά γάντια.
- Εάν η συσκευή δεν είναι στερεωμένη σύμφωνα με τους κανονισμούς, μπορεί να πέσει. Όλα τα στοιχεία στερέωσης πρέπει να συναρμολογηθούν καλά και σίγουρα.
- Η συσκευή είναι βαριά. Για τη μετακίνηση της συσκευής είναι απαραίτητα 2 άτομα. Χρησιμοποιείτε μόνο κατάλληλα βοηθητικά μέσα.

Κίνδυνος ηλεκτροπληξίας!

Τα εξαρτήματα στο εσωτερικό της συσκευής μπορεί να είναι κοφτερά. Το καλώδιο σύνδεσης μπορεί να υποστεί ζημιά. Κατά την εγκατάσταση μην τσακίζετε και μην μαγκώνετε το καλώδιο σύνδεσης.

Κίνδυνος ηλεκτροπληξίας!

Η αποσύνδεση της συσκευής από το δίκτυο του ρεύματος πρέπει να είναι οποτεδήποτε δυνατή. Η συσκευή επιτρέπεται να συνδεθεί μόνο σε μια πρίζα σούκο που είναι εγκατεστημένη σύμφωνα με τους κανονισμούς. Εάν το φις μετά την τοποθέτηση δεν είναι πλέον προσито ή σε περίπτωση μιας απαραίτητης σταθερής σύνδεσης, πρέπει από την πλευρά της εγκατάστασης να υπάρχει μια διάταξη διακοπής όλων των πόλων με μια ελάχιστη απόσταση επαφής 3 mm. Η μόνιμη σύνδεση επιτρέπεται να γίνει μόνο από εξειδικευμένο ηλεκτρολόγο. Εμείς συνιστούμε να εγκαταστήσετε ένα μικροαυτόματο διακόπτη προστασίας (διακόπτης FI) στο κύκλωμα του ρεύματος τροφοδοσίας της συσκευής.

Κίνδυνος ασφυξίας!

Τα υλικά της συσκευασίας είναι επικίνδυνα για τα παιδιά. Μην αφήνετε τα παιδιά να παίζουν ποτέ με τα υλικά συσκευασίας.

Μετατόπιση του χειριστήριου

Για τη μετατόπιση του χειριστήριου πρέπει να έχει αφαιρεθεί ο απορροφητήρας.

1. Αφαιρέστε το χειριστήριο - Εικ. 1.
2. Προετοιμάστε το καλώδιο για τη σύνδεση - Εικ. 2.

Προσοχή!

Μη μαγκώσετε το καλώδιο!

3. Τοποθετήστε το χειριστήριο στη ράβδο λαβής και ασφαλίστε το - Εικ. 3.
4. Βυσματώστε το καλώδιο στο χειριστήριο, ασφαλίστε το κάλυμμα και βιδώστε τη ράβδο λαβής - Εικ. 4.

⚠️ Önemli güvenlik uyarıları

Bu kılavuzu dikkatlice okuyunuz. Ancak bu şekilde cihazı güvenli ve doğru bir biçimde kullanmanız mümkün olacaktır. Daha sonra kullanılmak üzere veya başka birisinin kullanımı için kullanım ve montaj kılavuzunu muhafaza ediniz.

Sadece montaj kılavuzuna göre yapılmış uzmanca bir kurma sayesinde, kullanım güvenliği garanti edilmiş olur. Yerleşim yerinde sorunsuz çalışmadan tesisatçı sorumludur.

Davlumbaz ile ilgili güvenlik kurallarına ve montaj kılavuzundaki uyarılara uyunuz.

Yaralanma tehlikesi!

- Cihaz içindeki parçalar keskin kenarlı olabilir. Koruyucu eldivenler kullanınız.
- Cihaz, gerektiği gibi sabitlenmemişse düşebilir. Tüm sabitleme elemanları sıkılmış ve güvenli bir şekilde monte edilmiş olmalıdır.
- Cihaz ağırdır. Cihazın hareket ettirilmesi için 2 kişi gereklidir. Yalnızca uygun yardımcı malzemeleri kullanınız.

Elektrik çarpma tehlikesi!

Cihaz içindeki parçalar keskin kenarlı olabilir. Bağlantı kablosu hasar görebilir. Bağlantı kablosunu kurma işlemi esnasında katlamayınız veya sıkıştırmayınız.

Elektrik çarpma tehlikesi!

Cihazın elektrik şebekesinden ayrılması her zaman mümkün olmalıdır. Cihaz sadece kurallara uygun olarak kurulmuş bir korumalı prize takılmalıdır. Montajdan sonra fişe ulaşamıyorsa veya gerekli sabit bağlantı sırasında kurulum tarafında en az 3 mm kontak mesafeli birçok kutup ayırma düzeneği mevcut olmalıdır. Sabit bağlantıyı sadece bir elektronik uzmanı gerçekleştirmelidir. Güç kaynağının akım devresine kaçak akım koruma şalteri (RCD) montajı yapmanızı öneririz.

Boğulma tehlikesi!

Ambalaj malzemeleri çocuklar için tehlikelidir. Çocukların ambalaj malzemeleri ile oynamalarına kesinlikle izin vermeyiniz.

Kumanda parçasının kaydırılması

Kumanda parçasının kaydırılması için davlumbaz sökülmüş olmalıdır.

1. Kumanda ünitesinin sökülmesi - Resim 1.
2. Bağlantı için kablonun hazırlanması - Resim 2.

Dikkat!

Kabloyu sıkıştırmayınız!

3. Kumanda ünitesinin tutma kulbuna yerleştirilmesi ve kilitlemesi - Resim 3.
4. Kablonun kumanda ünitesine takılması, kapağın oturtulması ve tutma kulbunun vidalanması - Resim 4.

⚠️ Важные указания по технике безопасности

Внимательно прочитайте данное руководство. Оно поможет вам научиться правильно и безопасно пользоваться прибором. Сохраняйте руководство по эксплуатации и инструкцию по монтажу для дальнейшего использования или для передачи новому владельцу.

Безопасность эксплуатации гарантируется только при квалифицированной сборке с соблюдением инструкции по монтажу. За безупречность функционирования ответственность несёт монтажёр.

Соблюдайте нормы техники безопасности и указания в инструкции по монтажу вытяжки.

Опасность травмирования!

- Некоторые детали внутри прибора имеют острые кромки. Используйте защитные перчатки.
- Если прибор не зафиксирован надлежащим образом, он может упасть. Все элементы крепления должны быть надёжно установлены.
- Прибор тяжёлый. Для его перемещения потребуются 2 человека. Используйте только подходящие вспомогательные средства.

Опасность удара током!

Некоторые детали внутри прибора имеют острые кромки, что может повредить соединительный провод. Проследите, чтобы соединительный провод не зажимался и не перегибался.

Опасность поражения электрическим током!

Обеспечьте возможность отключения прибора от электросети в любой момент. Прибор можно подключать к сети только через правильно установленную розетку с заземляющим контактом. Если после установки прибора невозможно будет добраться до вилки или если требуется стационарное подключение, необходимо предусмотреть специальный выключатель для размыкания всех полюсов с расстоянием между разомкнутыми контактами не менее 3 мм. Стационарное подключение должно производиться только электриком. Мы рекомендуем установить устройство защитного отключения (УЗО) в электрической цепи снабжения приборов.

Опасность удушья!

Упаковочный материал представляет опасность для детей. Никогда не позволяйте детям играть с упаковочным материалом.

Подключение блока управления

При подключении блока управления вытяжка должна быть демонтирована.

1. Снимите блок управления (рис. 1).
2. Подготовьте кабель для подключения (рис. 2).

Внимание!

Не допускайте заземления кабеля!

3. Установите блок управления в ручке и зафиксируйте (рис. 3).
4. Вставьте кабель в блок управления, зафиксируйте плафон и привинтите ручку (рис. 4).

Olulised ohutusnõuded

Lugege kasutusjuhend hoolikalt läbi. Sellest leiate vajaliku teabe seadme ohutuks ja õigeks käsitsemiseks. Hoidke kasutus- ja paigaldusjuhend alles hilisemaks kasutamiseks või seadme järgmiste omanike tarvis.

Turvaline kasutamine on tagatud ainult siis, kui paigaldamine toimub vastavalt paigaldusjuhendile. Paigaldatud seadme veatu töö eest vastutab paigaldaja.

Järgige õhupuhassti paigaldusjuhendis olevaid ohutuseeskirju ja hoiatusi.

Vigastuste oht!

- Seadme sisedetailid võivad olla teravate servadega. Kandke kaitsekindaid.
- Seade, mis ei ole nõuetekohaselt kinnitatud, võib alla kukkuda. Kõik kinnitusdetailid peavad olema kindlalt ja ohutult paigaldatud.
- Seade on raske. Seadme liigutamiseks läheb vaja 2 inimest. Kasutage vaid sobivaid abivahendeid.

Elektrilöögi oht!

Seadme sisedetailid võivad olla teravate servadega. Ühendusjuhe võib kahjustada saada. Ühendusjuhe ei tohi paigaldamise ajal kahekorra käänduda ega kinni kiilduda.

Elektrilöögi oht!

Seadet peab olema igal võimalik voluvõrgust lahti ühendada. Seade on valmis voluvõrku ühendamiseks ja seda tohib ühendada ainult nõuetekohaselt paigaldatud kaitsekontaktiga varustatud pistikupessa. Kui pistik ei ole pärast seadme paigaldamist enam ligipääsetav või kui ühendus on statsionaarne, peab seadmel olema kõikidest poolustest lahutatav kaitseseadis, mille kontaktvahemik on vähemalt 3 mm. Statsionaarset ühendust voluvõrguga tohib teostada üksnes kvalifitseeritud elektrik. Seadmega seotud voluringi soovitate paigaldada rikkevoolukaitselüliti (FI-lüliti).

Lämbumisoht!

Pakkematerjal on lastele ohtlik. Ärge kunagi lubage lastel pakkematerjaliga mängida.

Juhtelemendi nihutamine

Juhtelemendi nihutamiseks peab õhupuhassti olema maha võetud.

1. Võtke juhtelement maha - joonis 1.
2. Valmistage kaabel ühendamiseks ette - joonis 2.

Tähelepanu!

Veenduge, et kaabel ei jää millegi vahele!

3. Asetage juhtelement käepidemesse ja fikseerige - joonis 3.
4. Ühendage kaabel juhtelemendiga, laske kattel kohale fikseeruda ja kruvige käepide kinni - joonis 4.

Svarbūs saugos nurodymai

Atidžiai perskaitykite šią instrukciją. Tik tada galėsite saugiai ir tinkamai naudotis prietaisu. Išsaugokite naudojimo ir montavimo instrukciją, kad galėtumėte vėliau pasinaudoti arba perduoti naujam savininkui.

Prietaisas saugiai naudojimas tik tuomet, jei jis tinkamai sumontuotas, laikantis montavimo instrukcijos. Įrengimo darbus atliekantis asmuo atsakingas už nepriekaištingą veikimą statymo vietoje.

Atkreipkite dėmesį į gartraukio montavimo instrukcijoje pateiktus saugos ir įspėjamuosius nurodymus.

Kyla pavojus susižeisti!

- Prietaiso viduje esančios konstrukcinės dalys gali būti aštrios. Dėvėkite apsaugines pirštines.
- Jei prietaisas pritvirtintas netinkamai, jis gali nukristi. Visi tvirtinimo elementai turi būti tvirtai ir saugiai priveržti.
- Prietaisas yra sunkus. Prietaisui patraukti reikia 2 asmenų. Naudokite tik tinkamas pagalbines priemones.

Elektros smūgio pavojus!

Prietaiso viduje esančios konstrukcinės dalys gali būti aštrios. Jos gali pažeisti elektros laidą. Montuodami neperlenkite ir neprispauskite elektros laido.

Elektros smūgio pavojus!

Turi būti įmanoma bet kuriuo metu atjungti prietaisą nuo srovės tiekimo tinklo. Prietaisą prijungti galima tik prie lizdo su apsauginiu kontaktu, sumontuoto pagal reikalavimus. Jei atlikus montavimo darbus arba įmontavus nuolatinę jungtį kištukas nepasiekiamas, atsižvelgiant į instaliaciją, būtinas visų polių atjungimo įtaisas, o tarp jo kontaktų atstumas turi būti mažiausiai 3 mm. Nuolatinę jungtį gali įrengti tik elektros instaliacijos specialistas. Rekomenduojame elektros srovės tiekimo grandinėje sumontuoti jungtuvą su liekamosios srovės apsauga (RCD jungtuvą).

Kyla pavojus uždusti!

Pakuotė pavojinga vaikams. Niekuomet neleiskite žaisti vaikams su pakuotės medžiagomis.

Valdymo dalies perkėlimas

Norėdami perkelti valdymo dalį, turite išmontuoti gartraukį.

1. Išmontuokite valdymo dalį – 1 pav.
2. Paruoškite prijungimo kabelį – 2 pav.

Dėmesio!

Neprispauskite kabelio!

3. Valdymo dalį įstatykite į rankeną ir užfiksuokite – 3 pav.
4. Prie valdymo dalies prijunkite kabelį, užfiksuokite dangtį ir prisukite rankeną – 4 pav.

⚠ Svarīgi drošības noteikumi

Uzmanīgi izlasiet šo pamācību. Tikai tad Jūs varēsiet droši un pareizi lietot savu ierīci. Lietošanas instrukciju saglabājiet, lai varētu to izmantot vēlāk vai arī vajadzības gadījumā nodot nākamajam īpašniekam.

Lietošana ir droša tikai tad, ja uzstādīšana ir tehniski pareiza un atbilstīga pamācībai. Par pareizu iekārtas darbību uzstādīšanas vietā atbild uzstādītājs.

Ievērojiet drošības norādījumus un brīdinājumus, kas ietverti tvaiku nosūcēja uzstādīšanas instrukcijā.

Savainojumu risks!

- Iekārtas iekšējām detaļām var būt asas malas un stūri. Jāizmanto aizsargcimdī.
- Ja ierīce nav pareizi piestiprināta pie sienas, tā var krist. Visi stiprinājumi jāuzstāda stingri un droši.
- Iekārta ir smaga. Lai iekārtas pārvietošana būtu droša, tā jāpārvieto vismaz diviem cilvēkiem. Jāizmanto tikai paredzētie palīgīdzekļi.

Elektrotraumu risks!

Iekārtas iekšējām detaļām var būt asas malas un stūri. Tie var bojāt pieslēguma kabeli. Uzstādīšanas laikā nelokiet un nekur neiespiediet pieslēguma kabeli.

Strāvas trieciena risks!

Jānodrošina iespēja jebkurā laikā atvienot ierīci no strāvas tīkla. Ierīci drīkst pieslēgt tikai noteikumiem atbilstoši izveidotai aizsargkontakta ligzdai. Ja kontaktspraudnis pēc uzstādīšanas vairs nav pieejams vai arī ir nepieciešams nodrošināt fiksētu pieslēgumu, instalācijas gaitā jāizveido visu polu atvienošanas ierīce, kuras minimālais kontaktu attālums ir 3 mm. Fiksēto pieslēgumu drīkst izveidot tikai kvalificēts elektriķis. Iesakām iekārtas barošanas strāvas lokā uzstādīt noplūdes strāvas aizsargslēdzi (FI slēdzi).

Nosmakšanas risks!

Iepakojuma materiāli ir bīstami bērniem. Neļaujiet bērniem rotaļāties ar iepakojuma materiālu.

Vadības paneļa nomaiņa

Lai nomainītu vadības paneli, tvaika nosūcējam jābūt demontētam.

1. Vadības paneļa noņemšana – 1. attēls.
2. Kabeļa sagatavošana pieslēgšanai – 2. attēls.

Uzmanību!

Neiespīlējiet kabeli!

3. Vadības paneļa ievietošana satveršanas listē un nostiprināšana – 3. attēls.
4. Kabeļa ievietošana vadības panelī, pārsega nostiprināšana un satveršanas listes pieskrūvēšana – 4. attēls.

⚠ Ważne wskazówki dotyczące bezpieczeństwa

Należy dokładnie przeczytać niniejszą instrukcję. Zapoznanie się z nią pozwoli na bezpieczne i właściwe użytkowanie urządzenia. Instrukcję obsługi i montażu należy zachować do późniejszego wglądu lub dla kolejnego użytkownika.

Bezpieczeństwo podczas użytkowania zapewnione jest tylko po prawidłowym zamontowaniu zgodnie z instrukcją montażu. Monter jest odpowiedzialny za prawidłowe działanie w miejscu instalacji urządzenia.

Przestrzegać wskazówek bezpieczeństwa oraz ostrzeżeń zawartych w instrukcji montażu okapu.

Niebezpieczeństwo obrażeń!

- Elementy urządzenia mogą mieć ostre krawędzie. Zaleca się zakładanie rękawic ochronnych.
- Jeśli urządzenie nie jest prawidłowo przymocowane, może spaść. Wszystkie elementy mocujące muszą być zamontowane starannie i dokładnie.
- Urządzenie jest ciężkie. Do przenoszenia urządzenia potrzebne są 2 osoby. Używać wyłącznie odpowiednich narzędzi pomocniczych.

Niebezpieczeństwo porażenia prądem elektrycznym!

Elementy urządzenia mogą mieć ostre krawędzie. Może to doprowadzić do uszkodzenia przewodu przyłączeniowego. Nie zaginać ani nie zaciskać kabla przyłączeniowego podczas instalowania.

Niebezpieczeństwo porażenia prądem!

Odlączenie urządzenia od zasilania musi być możliwe w każdej chwili. Urządzenie można podłączyć wyłącznie do gniazda z uziemieniem, zainstalowanego zgodnie z przepisami. Jeśli po zabudowaniu lub w przypadku wymaganego stacjonarnego przyłączenia do sieci nie będzie dostępu do wtyczki, wówczas w instalacji elektrycznej musi znajdować się wielobiegunowy rozłącznik od sieci elektrycznej z rozwarciem styków wynoszącym minimum 3 mm. Stacjonarne przyłącze do sieci może być wykonane wyłącznie przez wykwalifikowanego elektryka. Zalecamy zainstalowanie wyłącznika różnicowo-prądowego (wyłącznik RP) w obwodzie elektrycznym zasilania urządzenia.

Niebezpieczeństwo uduszenia!

Opakowanie jest niebezpieczne dla dzieci. Nie pozwalając dzieciom na zabawę opakowaniem.

Przenoszenie elementu obsługi

W celu przeniesienia elementu obsługi konieczny jest demontaż okapu.

1. Zdemontować element obsługi - rys. 1.
2. Przygotować przewód do podłączenia - rys. 2.

Uwaga!

Uważać przy tym, aby nie przyciąć przewodu!

3. Element obsługi umieścić w listwie uchwytovej i zatrzasnąć - rys. 3.
4. Przewód podłączyć do elementu obsługi, zatrzasnąć panel osłonowy i przykręcić listwę uchwytovej - rys. 4.

Instrucțiuni de siguranță importante

Citiți cu atenție aceste instrucțiuni. Numai astfel puteți utiliza aparatul corect și în siguranță. Păstrați instrucțiunile de utilizare și de montaj pentru o consultare ulterioară sau pentru eventuali viitori proprietari.

Numai la montajul regulamentar corespunzător instrucțiunii de montaj este garantată siguranța la utilizare. Instalatorul este responsabil pentru funcționarea ireproșabilă la locul de instalare.

Acordați atenție dispozițiilor de siguranță și indicațiilor de avertizare din instrucțiunile de montaj ale hoteli.

Pericol de rănire!

- Componentele din interiorul aparatului pot avea muchii ascuțite. Purtați mănuși de protecție.
- Dacă aparatul nu este fixat corespunzător, acesta poate cădea. Toate elementele de fixare trebuie montate ferm și sigur.
- Aparatul este greu. La mișcarea aparatului trebuie să participe 2 persoane. Folosiți numai mijloace ajutoare adecvate.

Pericol de electrocutare!

Componentele din interiorul aparatului pot avea muchii ascuțite. Cablul de racordare se poate deteriora. Nu îndoiți și nu prindeți cablul de racordare în timpul instalării.

Pericol de electrocutare!

Separarea aparatului de la rețeaua de curent trebuie să se poată face oricând. Aparatul poate fi conectat doar la o priză cu contact de protecție, instalată regulamentar. În cazul în care fișa nu mai este accesibilă după montare sau dacă este necesar un racord fix, trebuie să fie instalat un dispozitiv de deconectare totală, cu o distanță între contacte de cel puțin 3 mm. Numai un specialist electrician are voie să execute racordul fix. Vă recomandăm să instalați un întrerupător cu protecție diferențială (întrerupător FI) în circuitul de alimentare electrică al aparatului.

Pericol de sufocare!

Materialul de ambalaj este periculos pentru copii. Nu lăsați niciodată copiii să se joace cu material de ambalaj.

Mutarea elementului de operare

Pentru mutarea elementului de operare este necesar ca hota să fie demontată.

1. Demontarea elementului de operare - imaginea 1.
2. Pregătirea cablului pentru conectare - imaginea 2.

Atenție!

Aveți grijă să nu blocați cablul!

3. Introduceți elementul de operare în ștraiful mâner și fixați-l prin înclinetare - imaginea 3.
4. Introduceți cablul pe elementul de operare, fixați acoperirea și ștraiful mâner cu șuruburi - imaginea 4.

Fontos biztonsági előírások

Gondosan olvassa el ezt az útmutatót. Csak így tudja készülékét helyesen és biztonságosan kezelni. A használati és szerelési utasítást őrizze meg a későbbi használatához vagy a későbbi tulajdonos számára.

Csak a szerelési útmutatónak megfelelő, szakszerű beszerelés esetén garantált az üzembiztonság. A szerelő felelős a felállítási helyen való kifogástalan működésért.

Vegye figyelembe a páraelszívó összeszerelési útmutatójában található biztonsági előírásokat és figyelmeztetéseket.

Sérülésveszély!

- A készülék belső részeinek széle éles lehet. Viseljen védőkesztyűt.
- Ha a készülék nincs szakszerűen rögzítve, leeshet. Minden rögzítőelemet fixen és biztonságosan kell felszerelni.
- A készülék nehéz. A készülék mozgatásához 2 személyre van szükség. Csak alkalmas segédeszközt használjon.

Áramütésveszély!

A készülék belső részeinek széle éles lehet. A csatlakozó kábel megsérülhet. A csatlakozókábelt szerelés közben ne törje meg, vagy csípje be.

Áramütésveszély!

A készülék legyen bármikor leválasztható a hálózatról. A készüléket csak előírászerűen felszerelt védőérintkezős dugaszolóaljzathoz szabad csatlakoztatni. Ha a csatlakozódugó a beszerelést követően nem érhető el, vagy ha fix csatlakoztatás szükséges, szerelési oldalról többpólusú leválasztó berendezést kell beépíteni legalább 3 mm-es érintkezőközzel. Csak villamosági szakember kivitelezheti a rögzített csatlakozást. Javasoljuk hibaáram-védőkapcsoló (FI-relé) beszerelését a készülékellátás áramkörébe.

Fulladásveszély!

A csomagolóanyag a gyerekekre nézve veszélyes. Soha ne hagyja, hogy a gyermekek játsszanak a csomagolóanyagokkal.

A kezelőszerv áthelyezése

A kezelőszerv áthelyezéséhez ki kell szerelni a páraelszívót.

1. Távolítsa el a kezelőszervet - 1. ábra.
2. Készítse elő a kábelt a csatlakozásra - 2. ábra.

Figyelem!

Ügyeljen, hogy ne csípődjön be a kábel!

3. Helyezze a kezelőszervet a fogantyúlécbé és rögzítse - 3. ábra.
4. Dugja be a kezelőszervbe a kábelt, pattintsa be a burkolatot és csavarozza fel a fogantyúlécet - 4. ábra.

⚠ Pomembna varnostna navodila

Pazljivo preberite ta uvod. Šele potem lahko aparat uporabljate varno in pravilno. Navodila za uporabo in vgradnjo shranite za kasnejšo uporabo ali za naslednjega lastnika.

Varnost med uporabo je zagotovljena le v primeru strokovne montaže, v skladu z navodili za montažo. Za brezhibno delovanje na mestu postavite je odgovoren inštalater.

Upoštevajte varnostne predpise in opozorila v navodilih za montažo mape.

Nevarnost poškodb!

- Gradbeni deli znotraj naprave lahko imajo ostre robove. Nadenite si zaščitne rokavice.
- Če naprava ni pravilno pritrjena, lahko odpade. Vsi pritrilni elementi morajo biti fiksni in varno montirani.
- Naprava je težka. Za premikanje naprave sta potrebni dve osebi. Uporabljajte le primerne pripomočke.

Nevarnost udara električnega toka!

Gradbeni deli znotraj naprave lahko imajo ostre robove. Priključitveni kabel se lahko poškoduje. Med namestitvijo priključitvenega stavka ne prepogibajte ali ukleščite.

Nevarnost udara električnega toka!

Odklop aparata z električnega omrežja mora biti vedno omogočen. Aparat lahko priklopite le na varnostno vtičnico, ki je nameščena v skladu s predpisi. Če vtiča po vgradnji ni več mogoče doseči ali pa je potreben fiksni priključek, mora biti na strani napeljave nameščen vsepolni ločilnik z razmikom kontaktov vsaj 3 mm. Fiksno priključitev lahko opravi samo usposobljeno elektrotehnično osebje. Priporočamo, da v napajalni tokokrog aparata namestite zaščitno stikalo na diferenčni tok (FI-stikalo).

Nevarnost zadužitve!

Emblažni material je lahko nevaren za otroke. Ne dovolite otrokom, da se igrajo z embalažnim materialom.

Premestitev upravljalnega elementa

Za premestitev upravljalnega elementa mora biti napa demontirana.

1. Demontaža upravljalnega elementa – slika 1.
2. Priprava kabla za priključitev – slika 2.

Pozor!

Pazite, da ne ukleščite kabla!

3. Upravljalni element in pokrov vstavite v prijemalno letev, da se zaskočita – slika 3.
4. Kabel vtaknite v upravljalni element, zaskočite pokrov in privijte prijemalno letev – slika 4.

⚠ Důležité bezpečnostní pokyny

Pečlivě si přečtěte tento návod. Jedině tak můžete svůj spotřebič správně a bezpečně používat. Návod k použití a návod k montáži uschovejte pro pozdější použití nebo pro dalšího majitele.

Bezpečné používání je zaručeno pouze při odborné vestavbě podle návodu k montáži. Technik provádějící instalaci odpovídá za bezvadné fungování na místě instalace.

Dodržujte bezpečnostní předpisy a výstražná upozornění v návodu k montáži odsavače par.

Nebezpečí úrazu!

- Součásti uvnitř spotřebiče mohou mít ostré hrany. Noste ochranné rukavice.
- Pokud není spotřebič řádně upevněný, může spadnout. Všechny upevňovací prvky musí být pevně a bezpečně namontované.
- Spotřebič je těžký. Pro přemisťování spotřebiče jsou zapotřebí 2 osoby. Používejte pouze vhodné pomůcky.

Nebezpečí úrazu elektrickým proudem!

Součásti uvnitř spotřebiče mohou mít ostré hrany. Může dojít k poškození přípojovacího kabelu. Připojovací kabel při instalaci nezalamujte ani neuskřípněte.

Nebezpečí úrazu elektrickým proudem!

Musí být kdykoli možné odpojit spotřebič od elektrické sítě. Spotřebič se smí zapojovat pouze do předpisově nainstalované elektrické zásuvky s ochranným kolíkem. Pokud zásuvka není po instalaci přístupná nebo pokud je nutné pevné připojení, musí se nainstalovat jistič všech pólů se vzdáleností kontaktů min. 3 mm. Pevné připojení smí provést pouze kvalifikovaný elektrikář. Doporučujeme do elektrického okruhu pro napájení spotřebiče nainstalovat proudový chránič.

Nebezpečí udušení!

Obalový materiál je nebezpečný pro děti. Nikdy nedovolte dětem, aby si hrály s obalovým materiálem.

Přemístění ovládacího panelu

Pro přemístění ovládacího panelu musí být odsavač par demontovaný.

1. Demontujte ovládací panel – obrázek 1.
2. Připravte kabel pro připojení – obrázek 2.

Pozor!

Kabel se nesmí přiskřípnout!

3. Nasadte ovládací panel do madla a nechte ho zaskočit – obrázek 3.
4. Zapojte kabel do ovládacího panelu, nechte zaskočit kryt a přišroubujte madlo – obrázek 4.

⚠ Dôležité bezpečnostné upozornenia

Tento návod si starostlivo prečítajte. Len potom môžete spotrebič obsluhovať bezpečne a správne. Návod na používanie a montážny návod si odložte na neskoršie použitie alebo pre nasledujúceho vlastníka spotrebiča.

Len pri odbornej montáži zodpovedajúcej tomuto montážnemu návodu je zaručená bezpečnosť pri používaní. Inštalatér je zodpovedný za bezchybné fungovanie na mieste inštalácie.

Dodržiavajte bezpečnostné predpisy a výstražné upozornenia uvedené v návode na montáž odsávača pár.

Nebezpečenstvo poranenia!

- Súčiastky vo vnútri spotrebiča môžu mať ostré hrany. Používajte ochranné rukavice.
- Keď spotrebič nie je riadne upevnený, môže spadnúť. Všetky upevňovacie prvky musia byť pevne a bezpečne namontované.
- Spotrebič je ťažký. Na manipuláciu spotrebičom sú potrebné 2 osoby. Používajte len vhodné pomôcky.

Nebezpečenstvo úrazu elektrickým prúdom!!

Súčiastky vo vnútri spotrebiča môžu mať ostré hrany. Pripájací kábel sa môže poškodiť. Pripájací kábel počas inštalácie nezlomte alebo nezacviknite.

Nebezpečenstvo zásahu elektrickým prúdom!

Spotrebič sa musí dať kedykoľvek odpojiť od elektrickej siete. Spotrebič sa smie pripojiť len prostredníctvom zásuvky s ochranným kontaktom, ktorá je nainštalovaná podľa predpisov. Ak po montáži nie je zástrčka prístupná alebo ak je potrebné pevné pripojenie, musí byť spotrebič nainštalovaný tak, aby bolo dispozícii odpojovacie zariadenie všetkých pólov s minimálnou vzdialenosťou kontaktov 3 mm. Pevné pripojenie smie uskutočniť len kvalifikovaný elektrotechnik. V elektrickom obvode napájania spotrebiča odporúčame nainštalovať prúdový chránič.

Nebezpečenstvo udusenía!

Obalový materiál predstavuje nebezpečenstvo pre deti. Nikdy nenechajte deti hrať sa s obalovým materiálom.

Premiestnenie ovládacieho panelu

Na premiestnenie ovládacieho panelu musí byť odsávač par demontovaný.

1. Demontujte ovládací panel – obrázok 1.
2. Pripravte kábel na pripojenie – obrázok 2.

Pozor!

Kábel sa nesmie pricviknúť!

3. Nasadte ovládací panel a kryt do držadla a nechajte zaskočiť – obrázok 3.
4. Zapojte kábel do ovládacieho panelu, kryt nechajte zapadnúť a priskrutkujte držadlo – obrázok 4.

⚠ Važne sigurnosne napomene

Pročitajte pažljivo ovu uputu. Samo tada ćete moći sigurno i pravilno rukovati Vašim uređajem. Čuvajte upute za upotrebu i ugradnju za kasniju uporabu ili za sljedećeg vlasnika uređaja.

Sigurnost pri uporabi zajamčena je samo kod stručne ugradnje sukladno uputama za uporabu. Instalater je odgovoran za bespriječno funkcioniranje na mjestu postavljanja.

Pridržavajte se sigurnosnih propisa i upozorenja u uputama za montažu kuhinjske nape.

Opasnost od ozljede!

- Sastavni dijelovi unutar uređaja mogu biti oštiri rubova. Nosite zaštitne rukavice.
- Ako uređaj nije propisno pričvršćen, može ispasti. Svi pričvrtni elementi moraju biti čvrsto i sigurno montirani.
- Uređaj je težak. Za pomicanje uređaja potrebne su 2 osobe. Koristite samo primjerena pomagala.

Opasnost od strujnog udara!

Sastavni dijelovi unutar uređaja mogu biti oštiri rubova. Priključni kábel se može oštetiti. Tijekom instalacije ne savijajte i ne stišćite priključni kábel.

Opasnost od strujnog udara!

Isključivanje uređaja iz električne mreže mora biti omogućeno u svakom trenutku. Uređaj se smije priključiti samo na propisno instaliranu utičnicu sa zaštitnim kontaktom. Ako utikač nakon ugradnje više nije dostupan ili ako je potreban fiksni priključak, na strani instalacije mora postojati svepolni odvajač s razmakom među kontaktima od najmanje 3 mm. Fiksni priključak smije izvesti samo ovlaštení električar. Preporučujemo da instalirate zaštitnu strojnu sklopku (ZS-sklopku) u strujnom krugu napajanja uređaja.

Opasnost od gušenja!

Ambalažni materijal opasan je za djecu. Djeci nikada ne dopustite igranje s ambalažnim materijalom.

Pomicanje upravljačkog dijela

Za pomicanje upravljačkog dijela potrebno je demontirati kuhinjsku napu.

1. Skinite upravljački dio - Slika 1.
2. Pripremite kábel za priključak - Slika 2.

Oprez!

Pazite da se kábel ne priklješti!

3. Upravljački dio umetnite u uhvatnu letvicu i uglavite - Slika 3.
4. Kábel utaknite u upravljački dio, uglavite poklopac i pričvrstite uhvatnu letvicu - Slika 4.

Важни указания за безопасност

Внимателно прочетете това ръководство. Само тогава можете да използвате уреда си безопасно и правилно. Ръководството за употреба и монтаж да се съхранява за по-късна употреба или за следващия собственик.

Само при качествено вграждане съгласно инструкцията за монтаж се гарантира сигурността при работа. Инсталираният е отговорен за безупречното функциониране на мястото на поставяне.

Спазвайте предписанията за безопасност и указанията за предупреждение в ръководството за монтаж на абсорбатора.

Опасност от нараняване!

- Компонентите в уреда могат да са с остри ръбове. Носете защитни ръкавици.
- Ако уредът не е правилно закрепен, той може да падне. Всички елементи за закрепване трябва да са здраво и безопасно монтирани.
- Уредът е тежък. За преместване на уреда са необходими 2 лица. Използвайте само подходящи помощни средства.

Опасност от токов удар!

Компонентите в уреда могат да са с остри ръбове. Кабелът за свързване може да се повреди. Кабелът за свързване по време на инсталацията не бива да се огъва или защипва.

Опасност от токов удар!

Отделянето на уреда от електрическата мрежа трябва да е възможно по всяко време. Уредът може да се свързва само към инсталиран според предписанията предпазен контакт. Ако след монтажа няма достъп до щепсела или при необходимо трайно свързване, от страната на монтажа трябва да е наличен сепаратор за всички полюси с контактен отвор от мин. 3 мм. Само електротехник може да извършва фиксираното свързване. Ние препоръчваме инсталиране на защитен прекъсвач срещу грешен ток (FI прекъсвач) в токовата верига на храненето на уреда.

Опасност от задушаване!

Опаковъчният материал е опасен за деца. Никога не позволявайте на деца да играят с опаковъчния материал.

Преместване на частта за управление

За преместване на частта за управление трябва да се демонтира абсорбаторът.

1. Демонтаж на частта за управление - фиг. 1.
2. Подгответе кабела за свързването - фиг. 2.

Внимание!

Не захващайте кабела!

3. Поставете и фиксирайте частта за управление в лайстната за хващане - фиг. 3.
4. Пъхнете кабела в частта за управление, фиксирайте капака и завийте лайстната за хващане - фиг. 4.

Važne napomene za sigurnost

Pažljivo pročitajte ovo uputstvo. Jedino tako možete sigurno i pravilno da rukujete Vašim uređajem. Sačuvajte uputstvo za upotrebu i montažu za neku kasniju upotrebu ili za sledećeg vlasnika.

Samo u slučaju stručne ugradnje u skladu sa uputstvom za montažu zagarantovana je sigurnost prilikom upotrebe. Instalater je odgovoran za pravilno funkcionisanje na mestu postavke.

Pridržavajte se bezbednosnih uputstava i upozorenja iz uputstva za montažu aspiratora.

Opasnost od povrede!

- Komponente unutar uređaja mogu da imaju oštre ivice. Nosite zaštitne rukavice.
- Ako uređaj nije pravilno pričvršćen, može da padne. Svi elementi za pričvršćivanje moraju da budu čvrsto i sigurno montirani.
- Uređaj je težak. Za pomeranje uređaja neophodne su 2 osobe. Upotrebljavajte samo adekvatna pomoćna sredstva.

Opasnost od strujnog udara!

Komponente unutar uređaja mogu da imaju oštre ivice. Priključni kabl može da se ošteti. Tokom instalacije nemojte da savijete ili priključite priključni kabl.

Opasnost od strujnog udara!

Odvajanje uređaja sa strujne mreže mora da bude moguće u svakom trenutku. Uređaj smete da priključite samo na propisno instaliranu utičnicu sa zaštitnim kontaktom. Ukoliko utikač posle ugradnje nije više dostupan ili u slučaju neophodnog fiksnog priključka, sa strane instalacije mora da postoji prekidač svih faza sa rastojanjem između kontakata od najmanje 3 mm. Samo kvalifikovani električar sme da izvede fiksni priključak. Preporučujemo da se instalira zaštitni uređaj diferencijalne struje (ZUDS) u strujnom kolu koje napaja uređaj.

Opasnost od gušenja!

Ambalažni materijal je opasan za decu. Deci nikada ne dajte da se igraju sa ambalažnim materijalom.

Premeštanje kontrolne table

Da biste premestili kontrolnu tablu, aspirator mora da bude skinut.

1. Skinite kontrolnu tablu - Slika 1.
2. Pripremite kabl za povezivanje - Slika 2.

Oprez!

Pazite da ne priključite kabl!

3. Postavite kontrolnu tablu u ručku i osigurajte je - Slika 3.
4. Priključite kabl na kontrolnu tablu, osigurajte poklopac i zašrafite ručku - Slika 4.

Правила техніки безпеки

Ретельно прочитайте цю інструкцію. Тільки тоді Ви зможете експлуатувати прилад безпечно та правильно. Збережіть інструкції з монтажу та експлуатації для подальшого користування або передачі їх іншому користувачеві.

Лише кваліфікована установка у відповідності з інструкцією з монтажу гарантує безпеку експлуатації. Монтажник несе відповідальність за бездоганну роботу приладу на місці встановлення.

Зверніть увагу на приписи з техніки безпеки та попередження в інструкції з установки витяжного ковпака

Небезпека травмувань!

- Деталі всередині приладу можуть бути гострими, рекомендуємо надягти захисні рукавиці.
- Якщо прилад не закріплений належним чином, він може впасти. Усі кріпильні елементи повинні бути міцно й надійно зафіксованими.
- Прилад досить важкий. Щоб пересунути його, потрібно 2 людини. Рекомендуємо використовувати при цьому лише відповідні допоміжні засоби.

Небезпека удару струмом!

Деталі всередині приладу можуть бути гострими, шнур живлення може пошкодитись. Забороняється згинати або затискати шнур живлення під час установки.

Небезпека ураження струмом!

Від'єднання приладу від мережі має бути можливим завжди. Прилад дозволяється підключати до розетки із захисним контактом, що була встановлена згідно із настановами. Якщо після вбудування штекер знаходиться поза зоною досяжності або при необхідності стаціонарного підключення, необхідно встановити багатополісний розподільник з відстанню між контактами щонайменше 3 мм. Лише професійний електрик може виконувати стаціонарне підключення. Ми рекомендуємо встановити автоматичний запобіжний перемикач у мережі, що забезпечує живлення приладу.

Небезпека удушення!

Упаковка приладу небезпечна для дітей. У жодному випадку не дозволяйте дітям гратися з упаковкою.

Підключення панелі керування

Для підключення панелі керування витяжка повинна бути знятою.

1. Зніміть панель керування (мал. 1).
2. Підготуйте кабель для підключення (мал. 2).

Увага!

Не затискайте кабель!

3. Панель керування встановіть в ручку і зафіксуйте (мал. 3).
4. Вставте кабель в панель керування, зафіксуйте кришку і пригвинтіть ручку (мал. 4).

