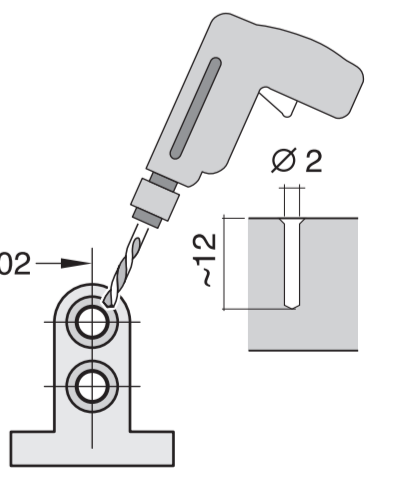
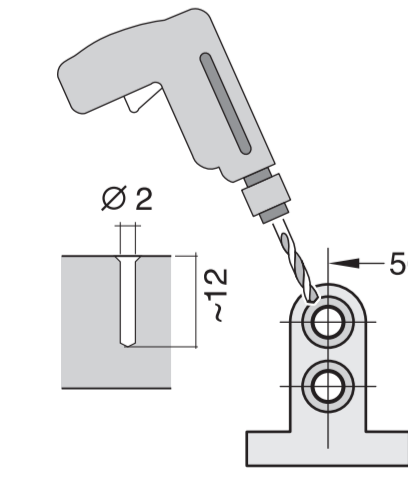
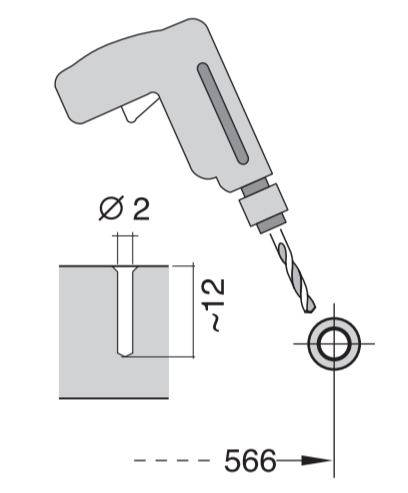
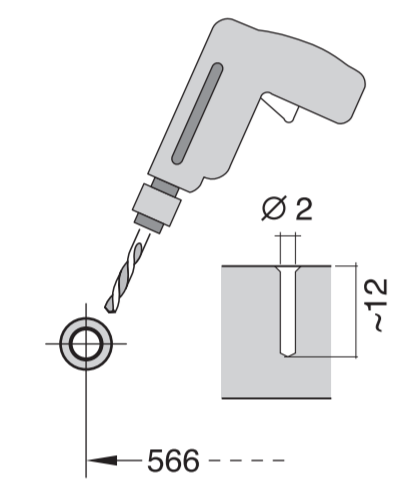
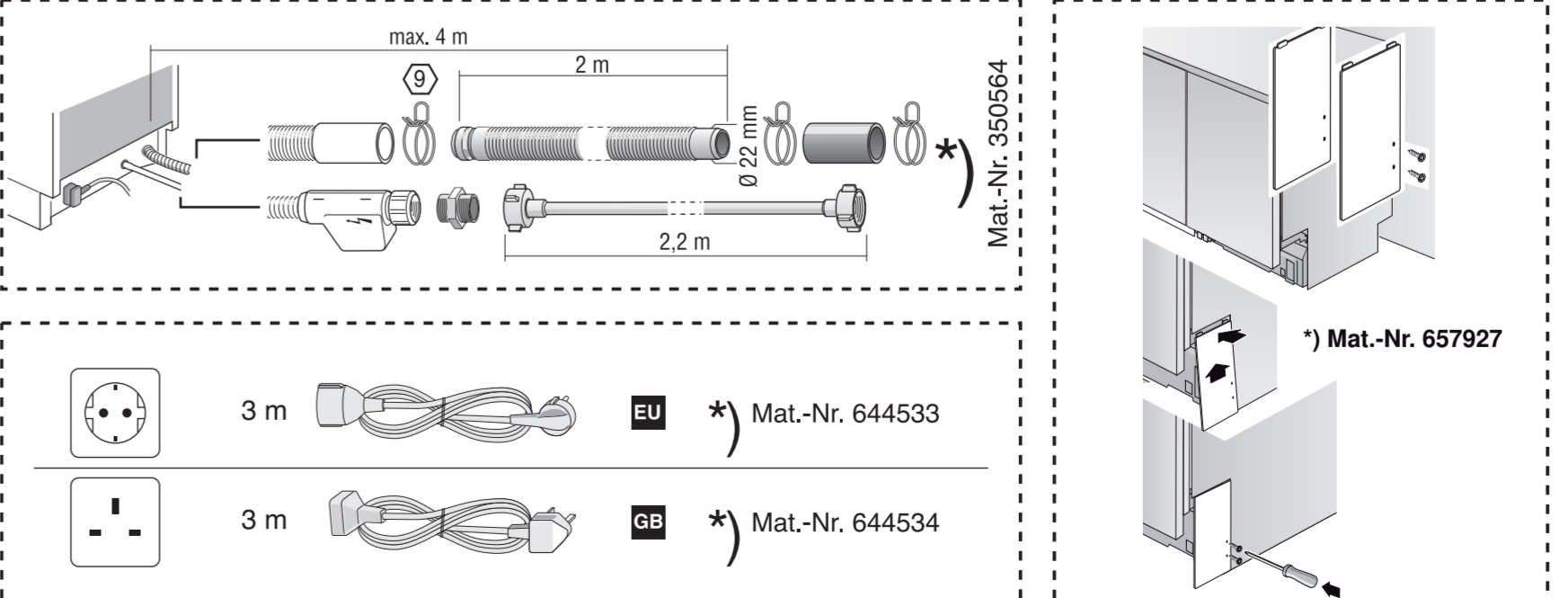
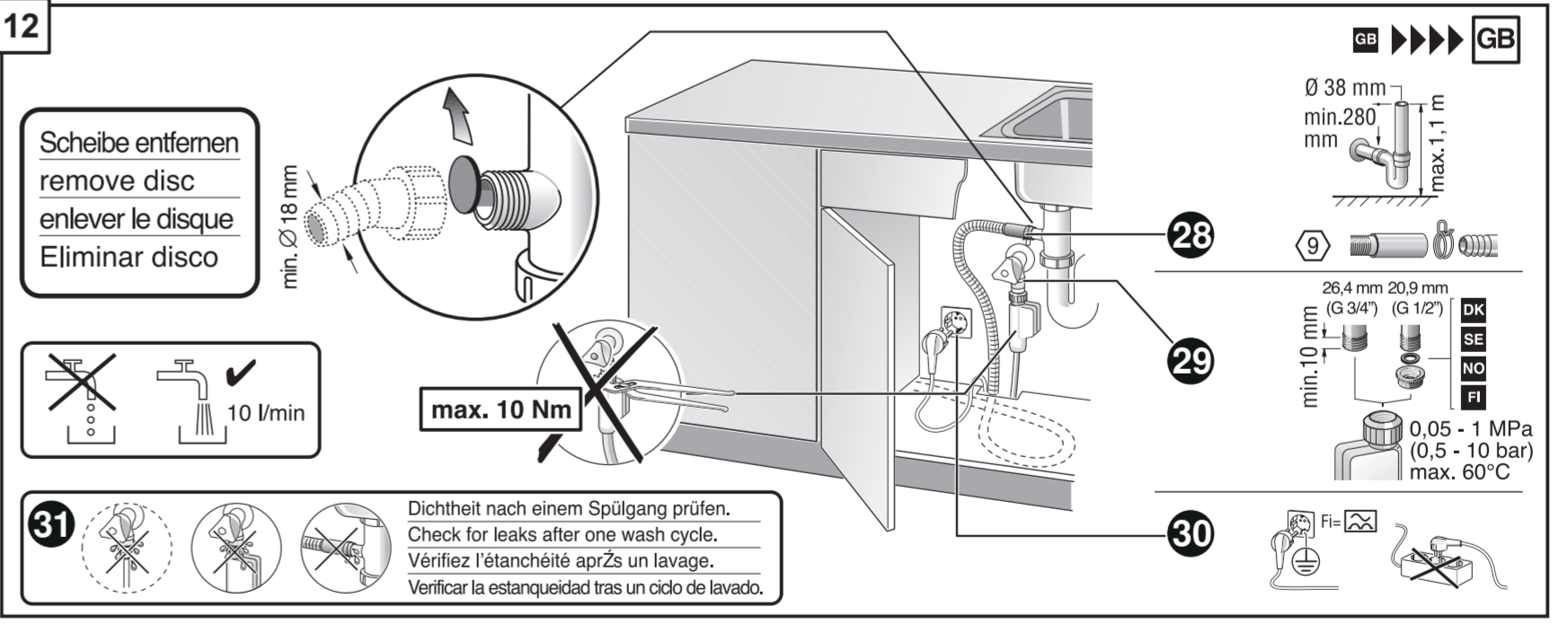
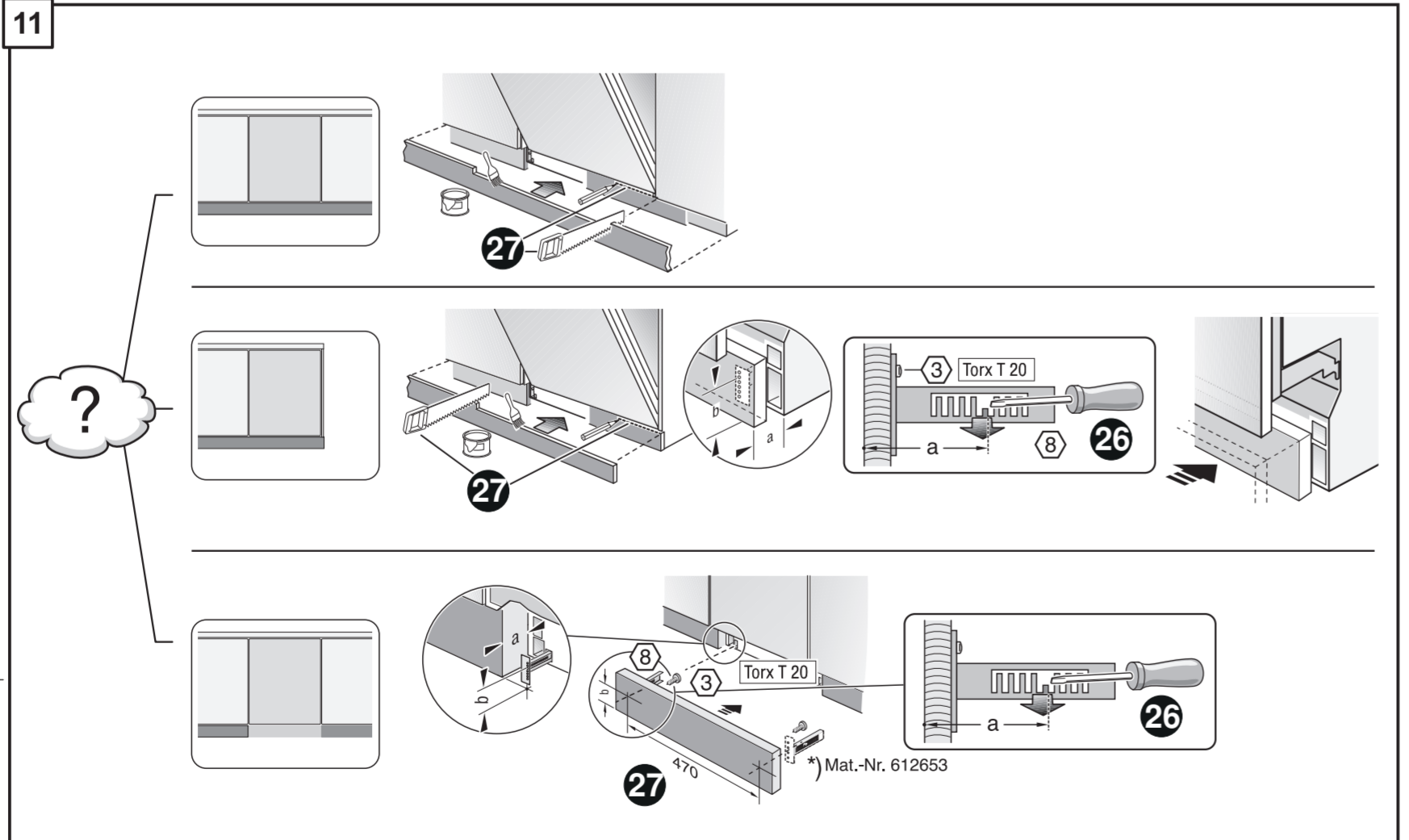
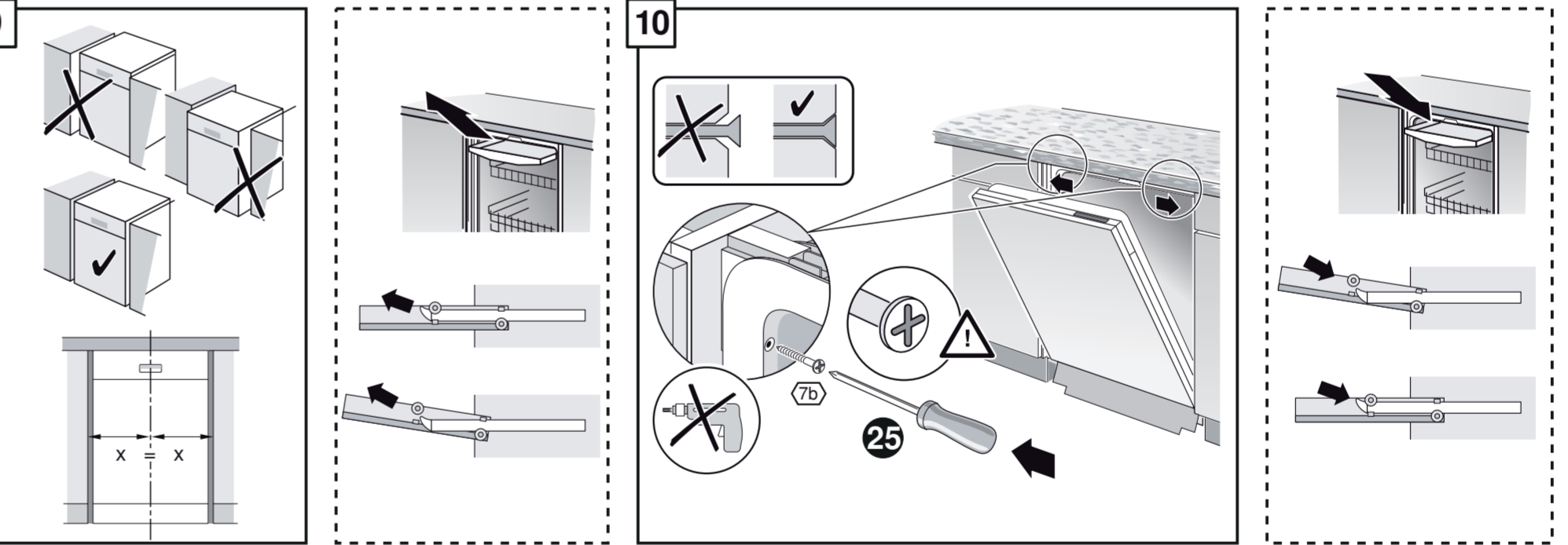
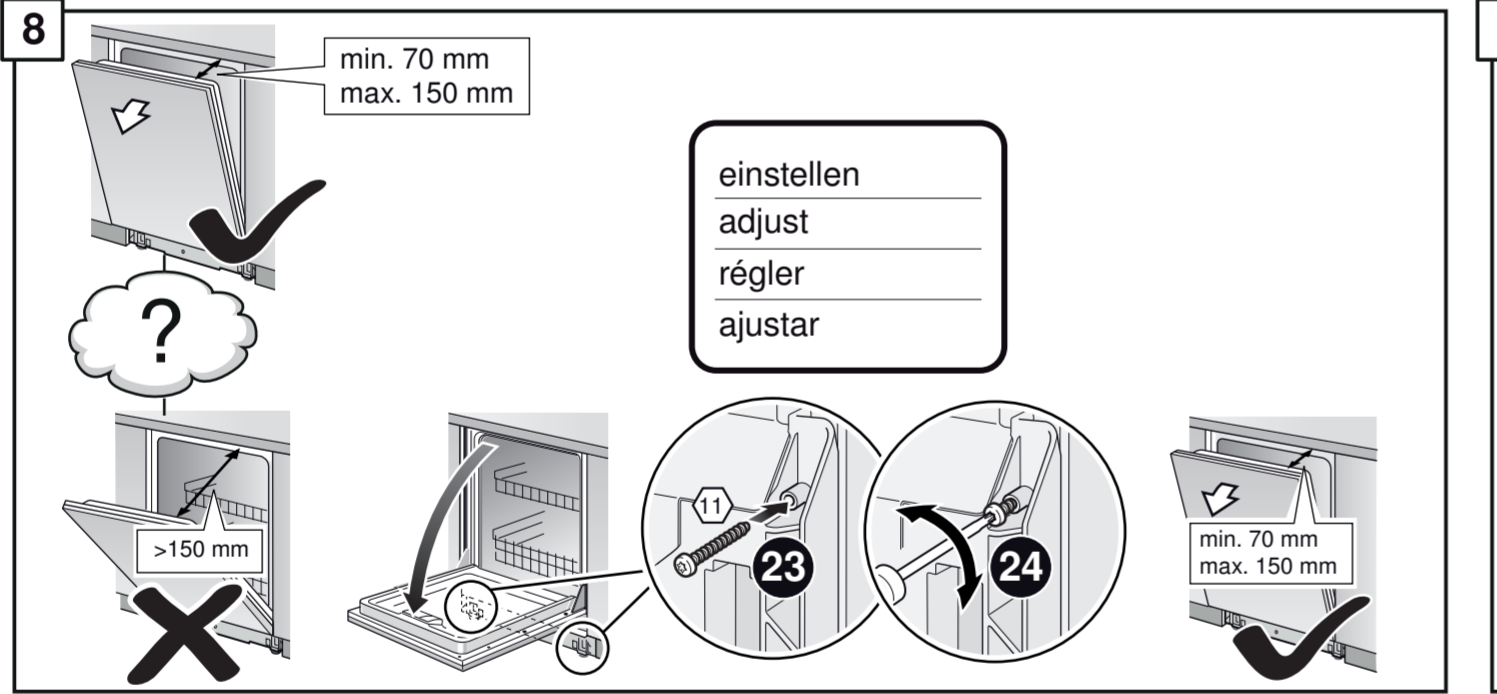
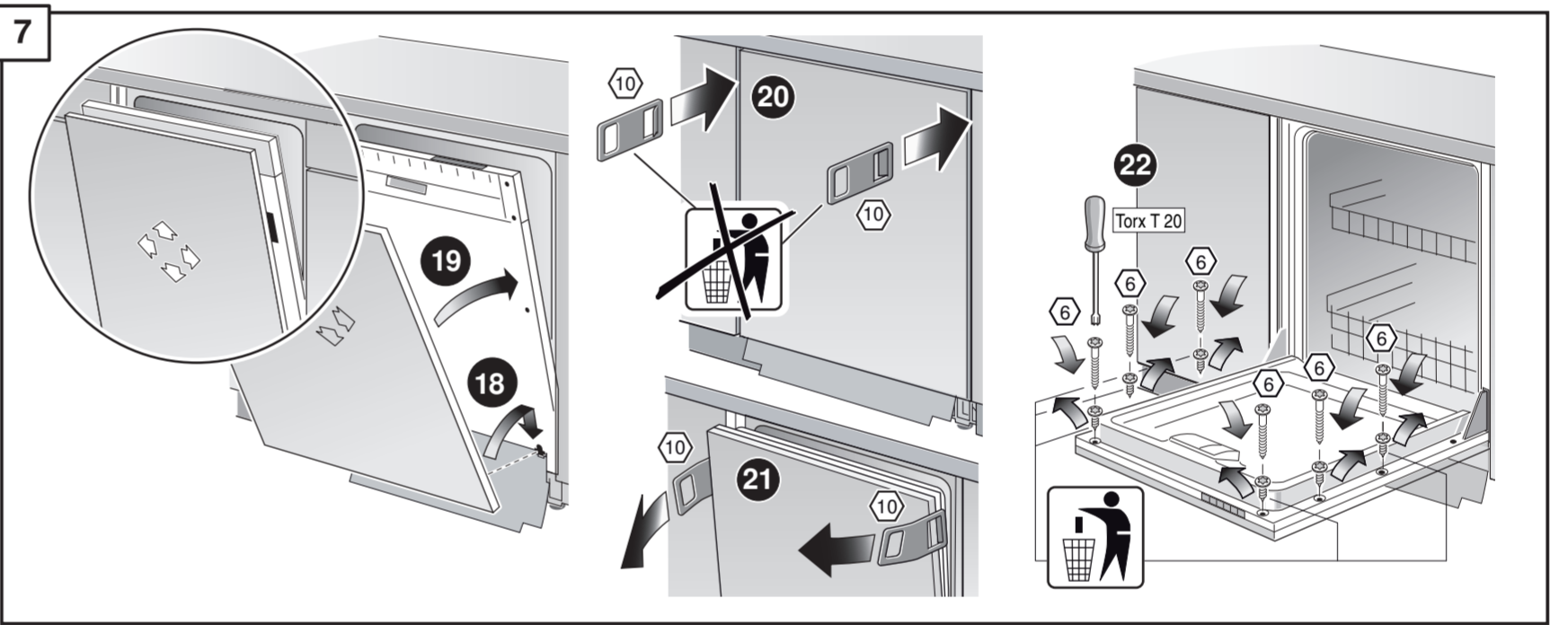
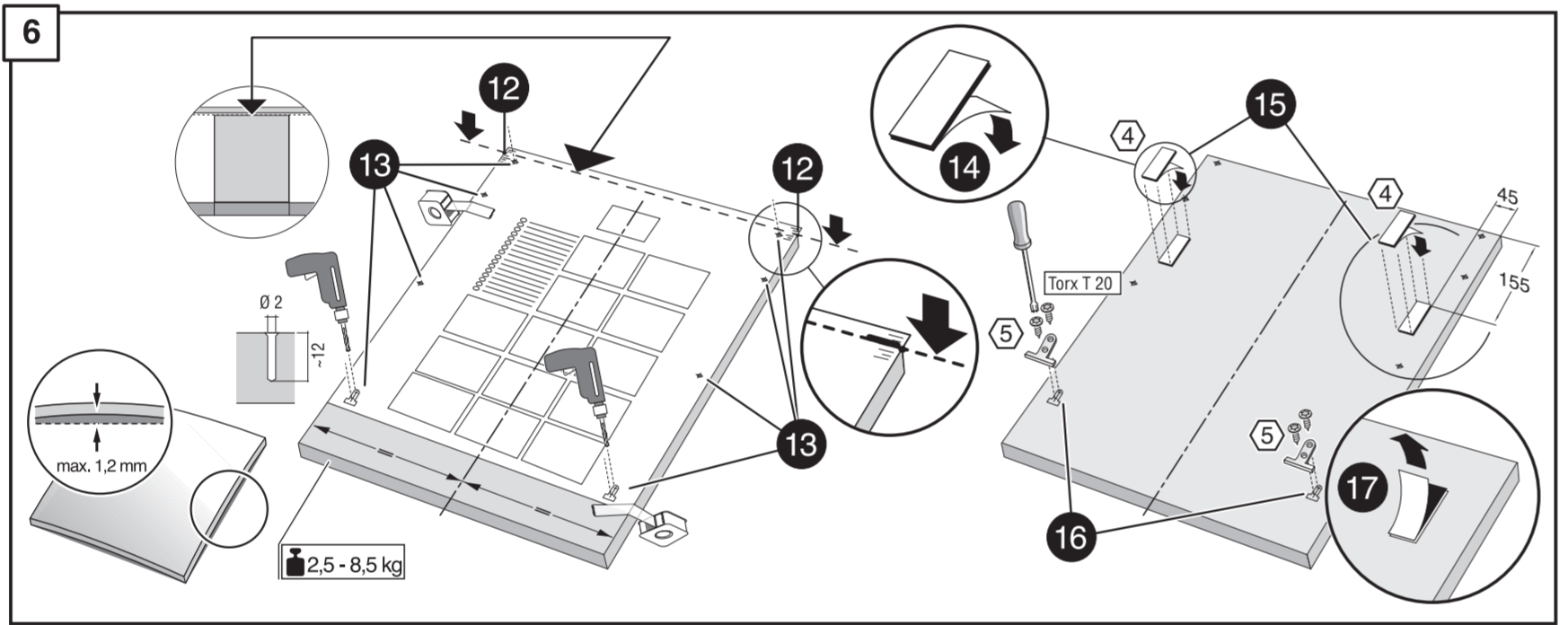
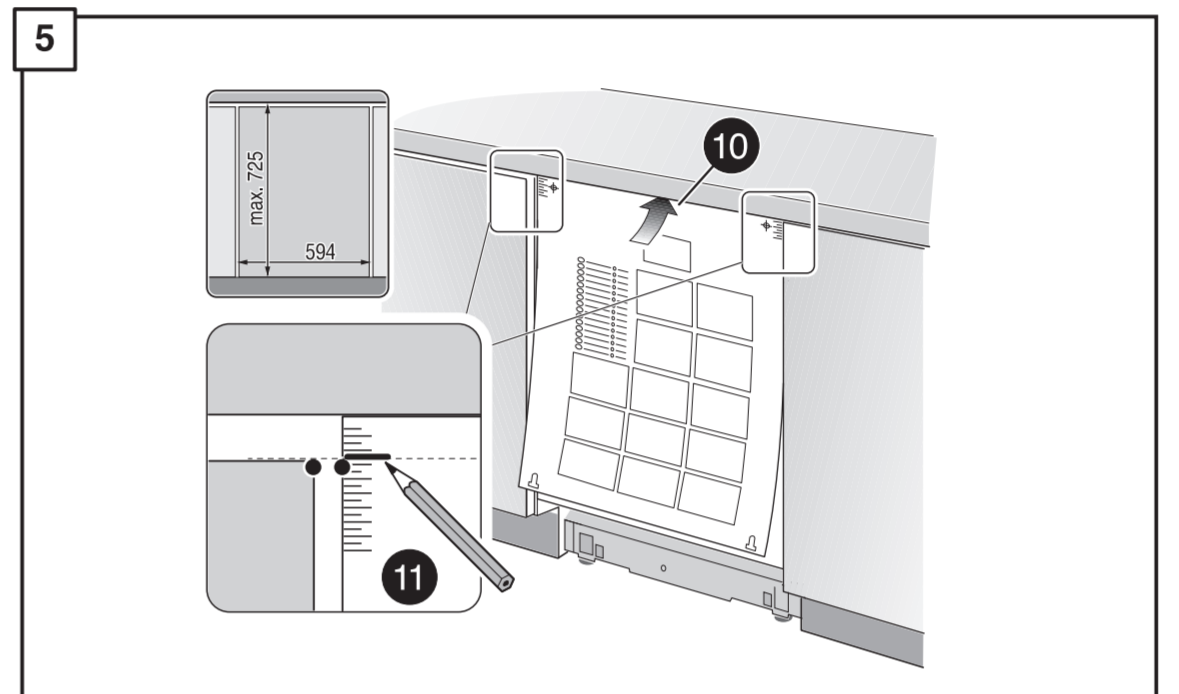
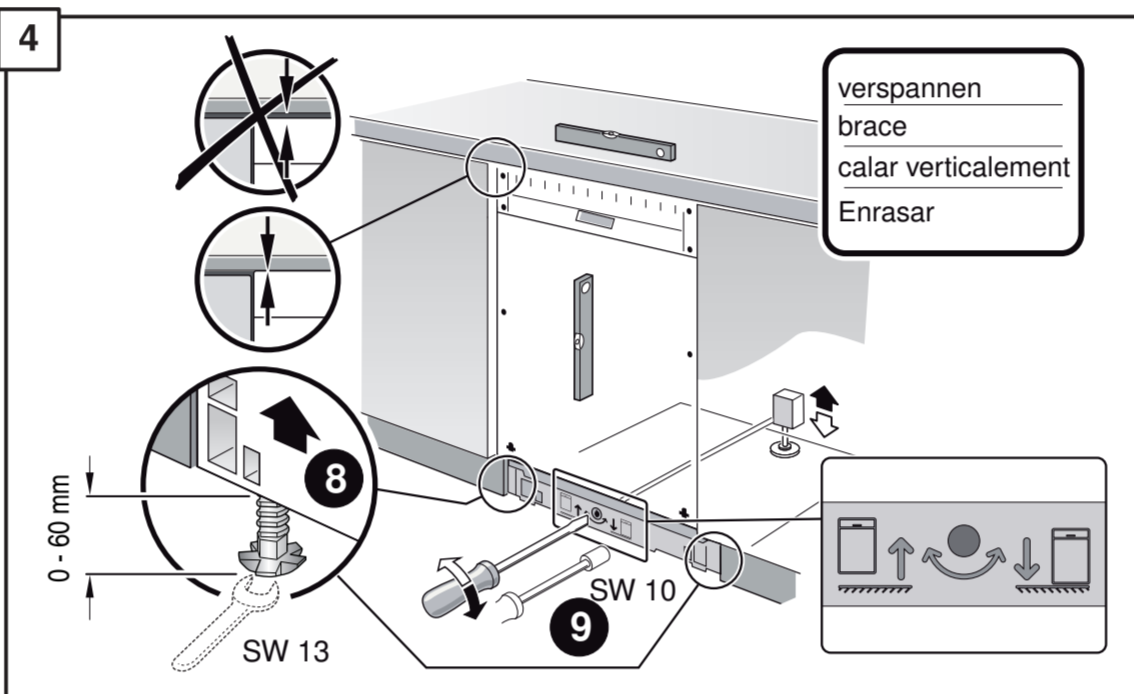
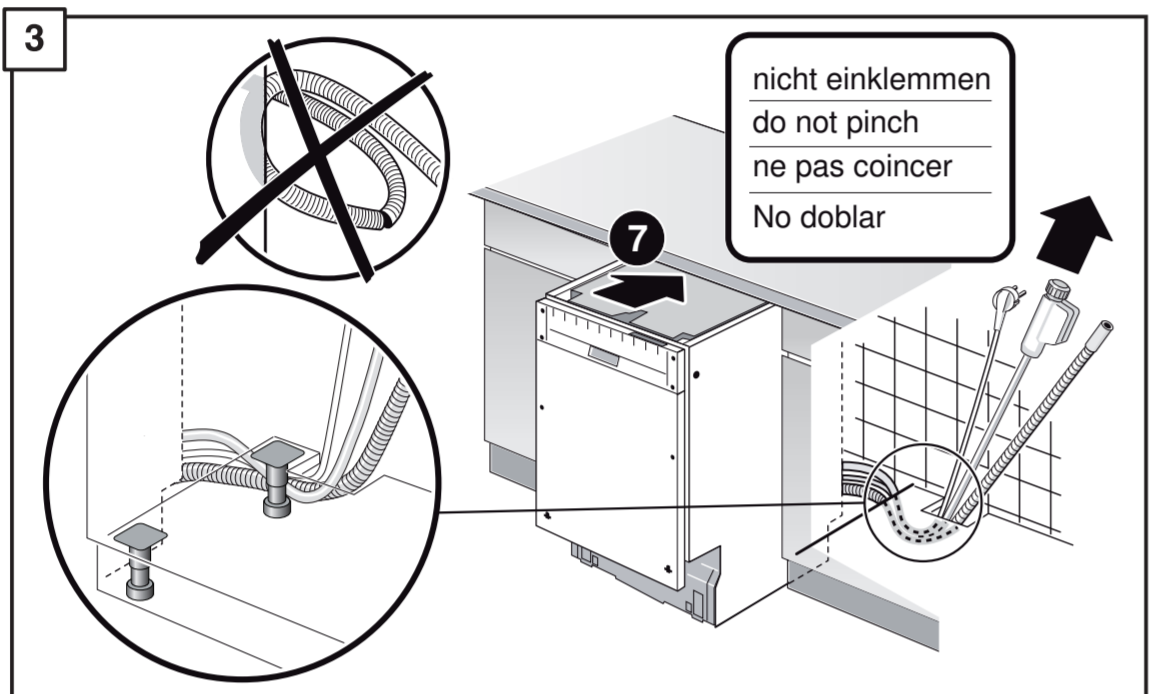
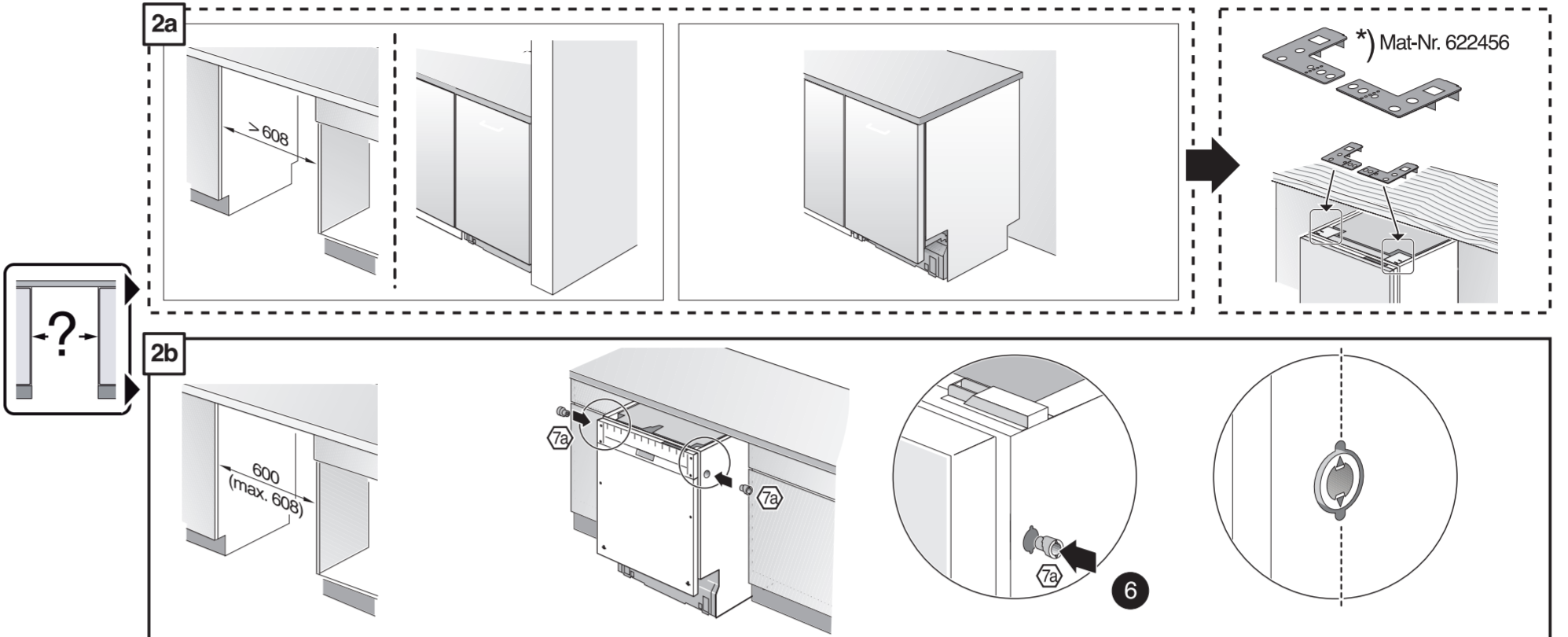
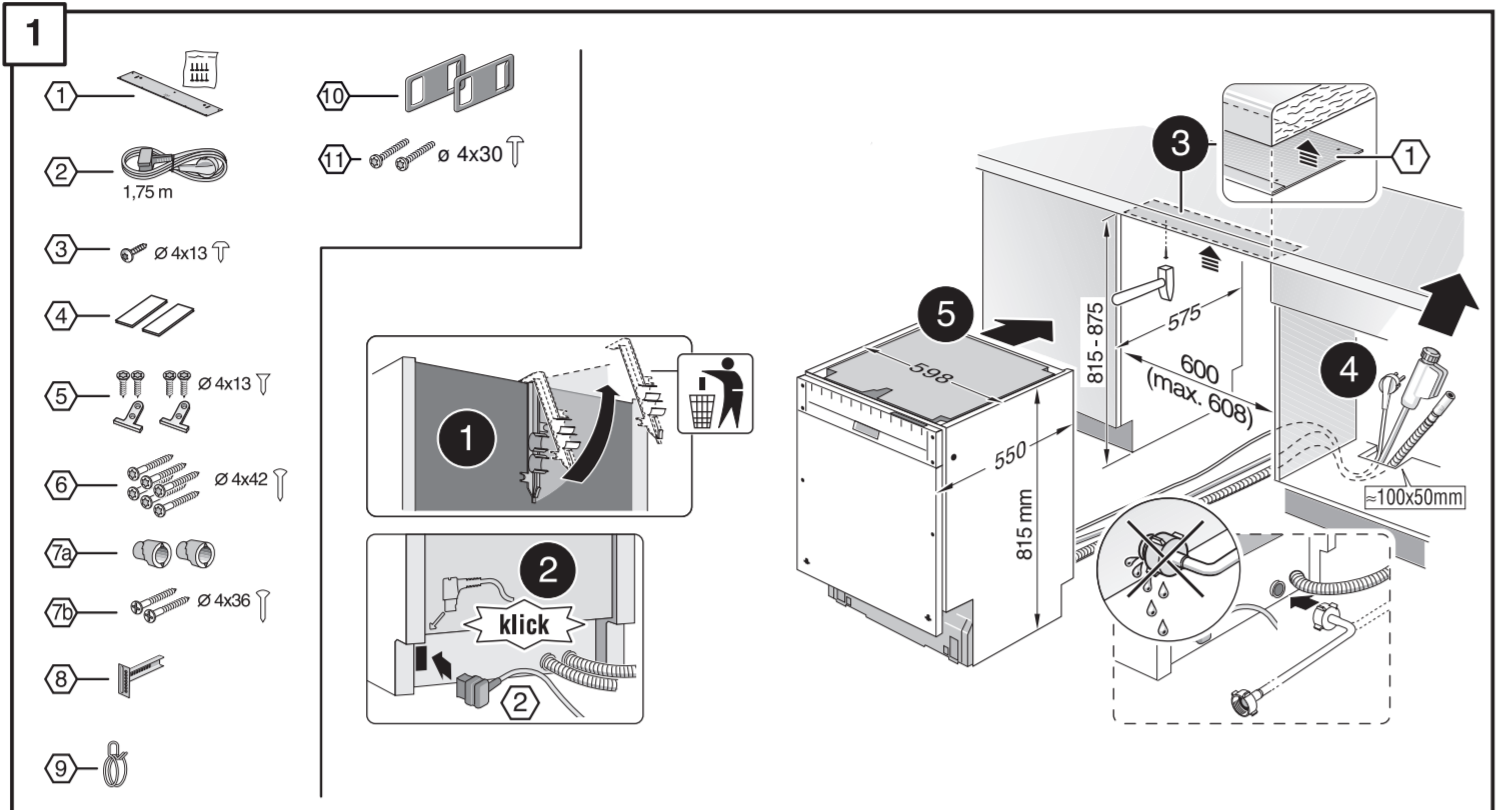
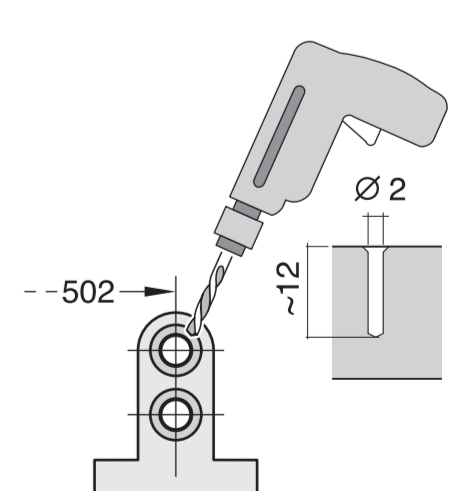
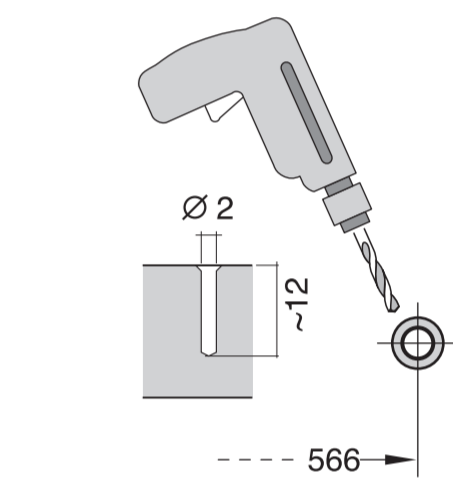
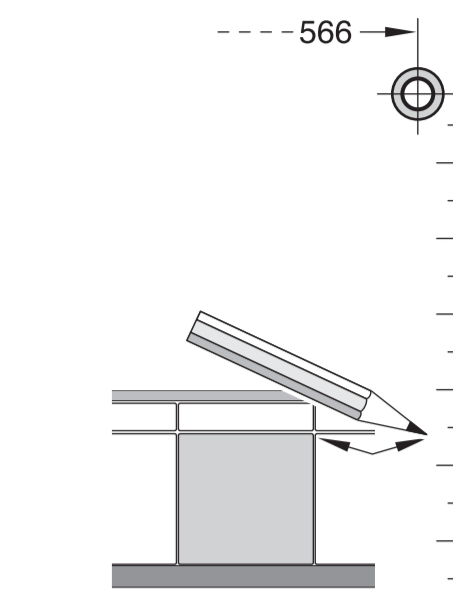
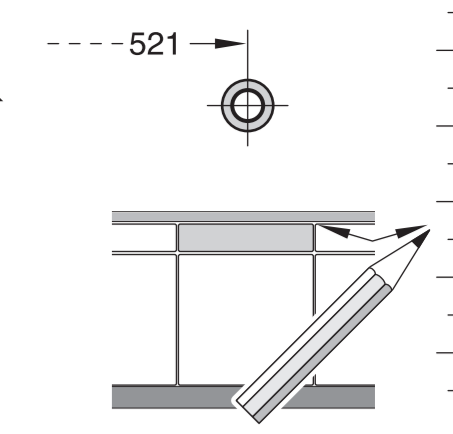
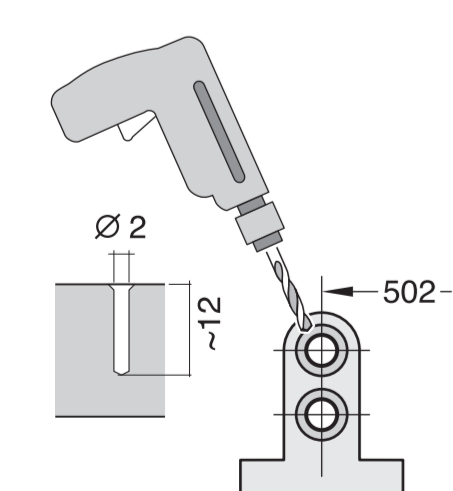
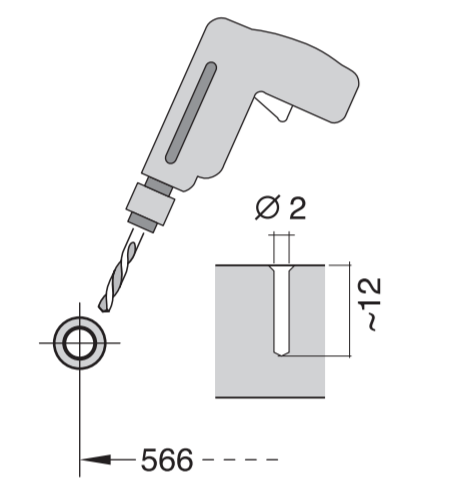
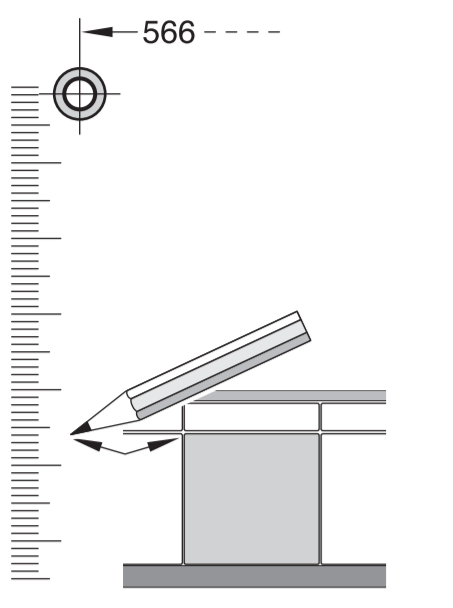
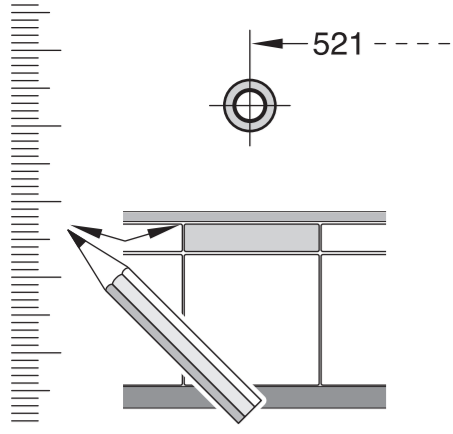


de Montageanleitung *) über Kundendienst erhältlich en Installation instructions *) Available from customer service fr Notice de montage *) Disponible par le biais du service après-vente n Montagevoorschrift *) Tegen meerprijs bij de Servicedienst verkrijgbaar it Istruzioni per il montaggio *) Disponibile presso il servizio assistenza clienti es Instrucciones de montaje *) Se puede adquirir a través del Servicio de Asistencia Técnica Oficial de la marca pt Instruções de montagem *) Pode ser adquirido nos nossos Serviços Técnicos sv Monteringsanvisning *) kan fås via Service	tr Montaj kılavuzu *) Yetkili servis üzerinden alınabilir ru Инструкция по монтажу *) Можно получить в сервисном центре cs Montážní návod *) K dispozici přes servisní službu no Monteringsanvisning *) fåes hos kundeservice fi Asennusohje *) Saatavissa huoltopalvelusta pl Instrukcja montażu *) Do uzyskania w punkcie serwisowym hu Szerelési utasítás *) A vevőszolgálaton keresztül kapható: it Uputa za montažu *) može dobiti kod službe održavanja	mk Упатство за монтажа *) се добива преку службата за купувачи sl Navodilo za montažo *) Lahko nabavite v servisni službi sq Uputstvo za montaž *) Može se nabaviti preko servisne službe et Monteerimisjuhend *) Küsige klientiteeninduseit lv Montavimo instrukcija *) Jūs galiate gauti klientu aptarnavimo servise lt Montavimo instrukcija *) Var šanęti serviso klientėst sk Návod na montáž *) Dostanete v službe zákazníkom csj Udhæuzes p�r montim *) Sigurohet n�p�rmetjet servisit bs Uputa za montažu *) Može se dobiti preko servisne službe	fa راهنمای مونتاژ *) از مرکز خدمات پس از فروش تهیه فرمایید ar تعليمات التركيب *) يمكن طلبها من مركز خدمة العملاء ko 설치 설명서 *) 고객서비스 센터에서 구입 가능 zh 安裝說明書 *) 可向售後服務站索取。 uk Інструкція з монтажу *) Можна отримати через сервісну службу pl Instrukcja de montaj *) obținută la serviciul pentru clienți id Intruksi Pemasangan *) bisa didapatkan melalui Customer Service kk Іске қосу туралы нұсқаулар! *) Сервис қызмет көрсету органдыңа алуға жағдай
---	--	---	--

GV 640 Voll-I - 81,5 cm 9001 107 562 (9505)





1

1 10
2 1.75 m 11
3
4
5
6
7
8
9
10
11
12
13
14
15
16
17
18
19
20
21
22
23
24
25
26
27
28
29
30
31
32
33
34

Mat-Nr. 622456

2a

608

2b

600 (max. 600)

3

nicht einklemmen
do not pinch
ne pas coincier
No doblar

4

verspannen
brace
calar verticalment
Enrasar

0-60 mm

SW 13

5

max. 725
594

6

521

7

566

2.8 - 8.5 kg

1

521

4

566

5A

max. 725
594

6A

521

2.5 - 8.5 kg

7A

max. 1.2 mm

566

8

min. 70 mm
max. 150 mm

einstellen
adjust
régler
ajustar

>150 mm

min. 70 mm
max. 150 mm

9

min. Ø 190 mm

10

min. Ø 190 mm

10

502

12

11

min. Ø 190 mm

10 mm

max. 10 Nm

Dichtheit nach einem Spülgang prüfen.
Check for leaks after one wash cycle.
Vérifier l'étanchéité après un lavage.
Verificar la estanqueidad tras un ciclo de lavado.

0.05 - 1 MPa
(0.5 - 10 bar)
max. 60°C

31

max. 4 m
2 m

Mat-Nr. 350564

32

2.2 m

Mat-Nr. 350564

33

max. 4 m
2 m

Mat-Nr. 350564

34

3 m

Mat-Nr. 644533

35

3 m

Mat-Nr. 644534