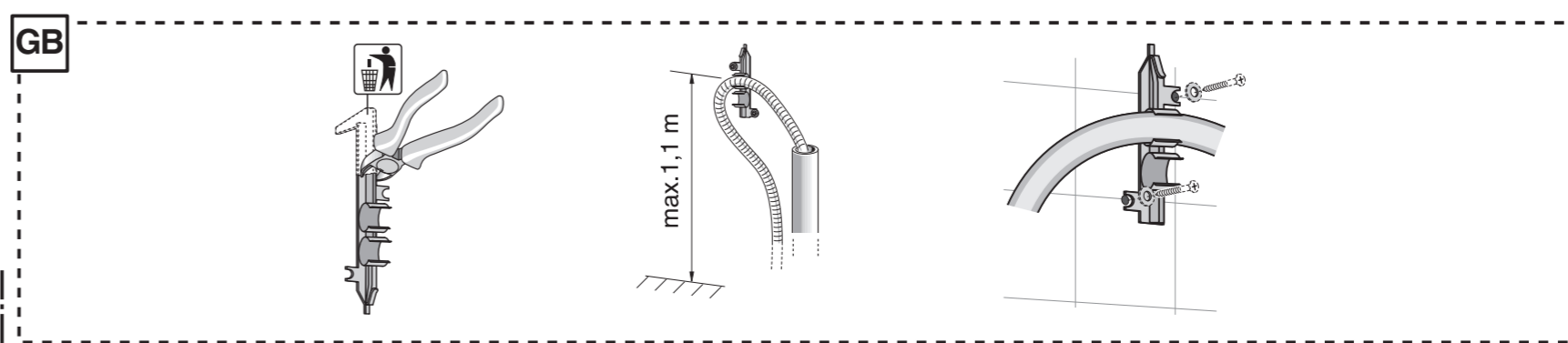
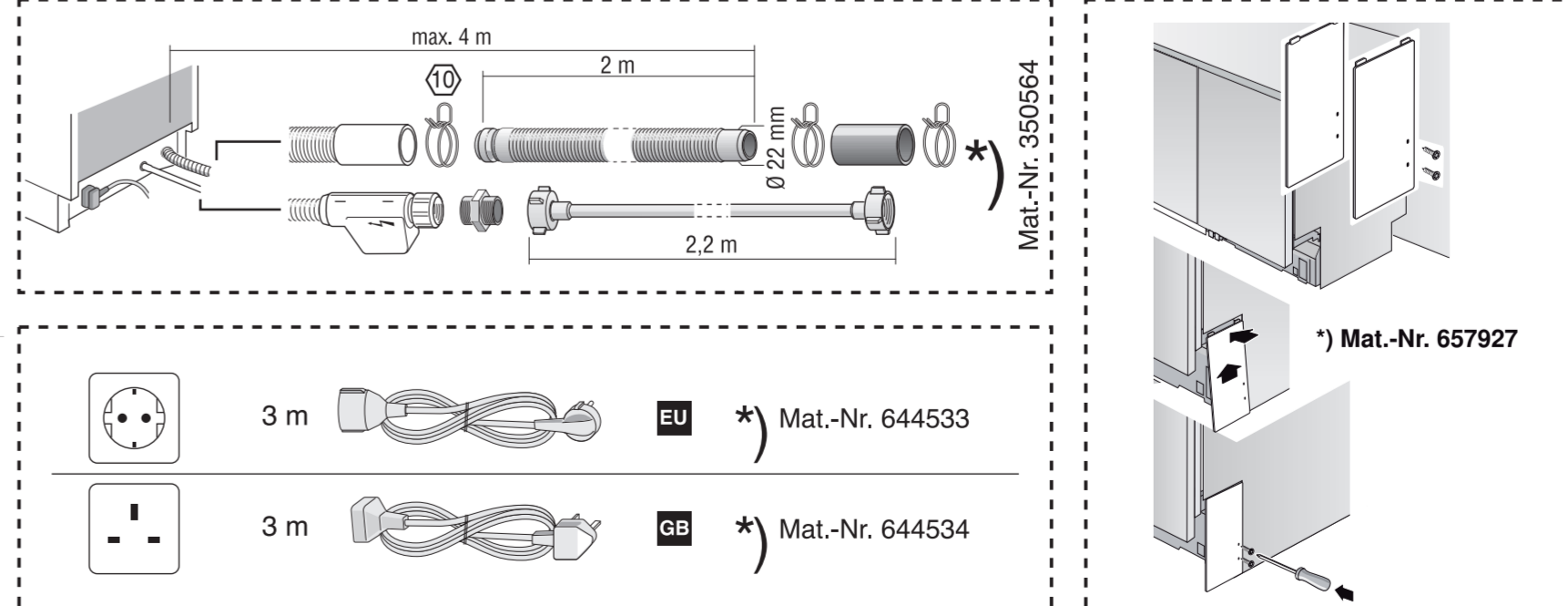
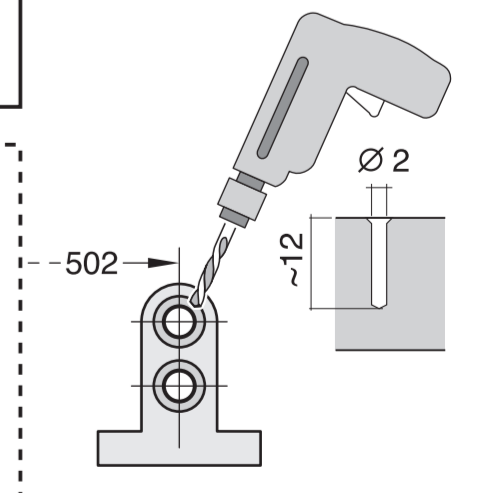
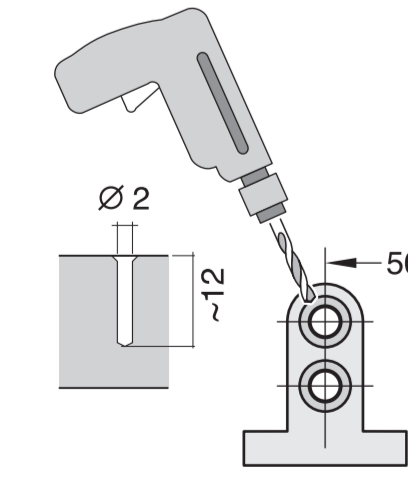
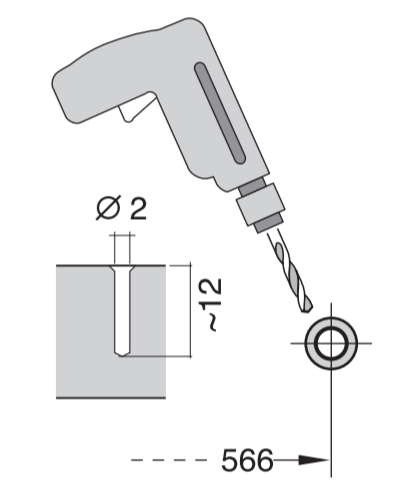
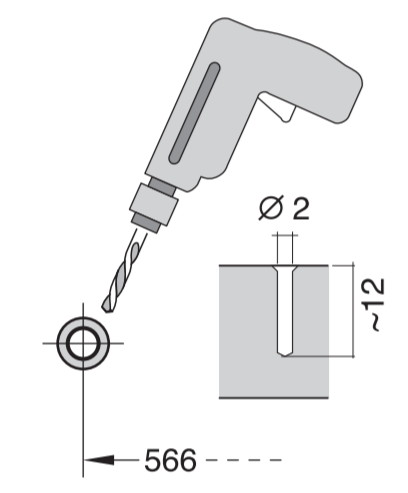
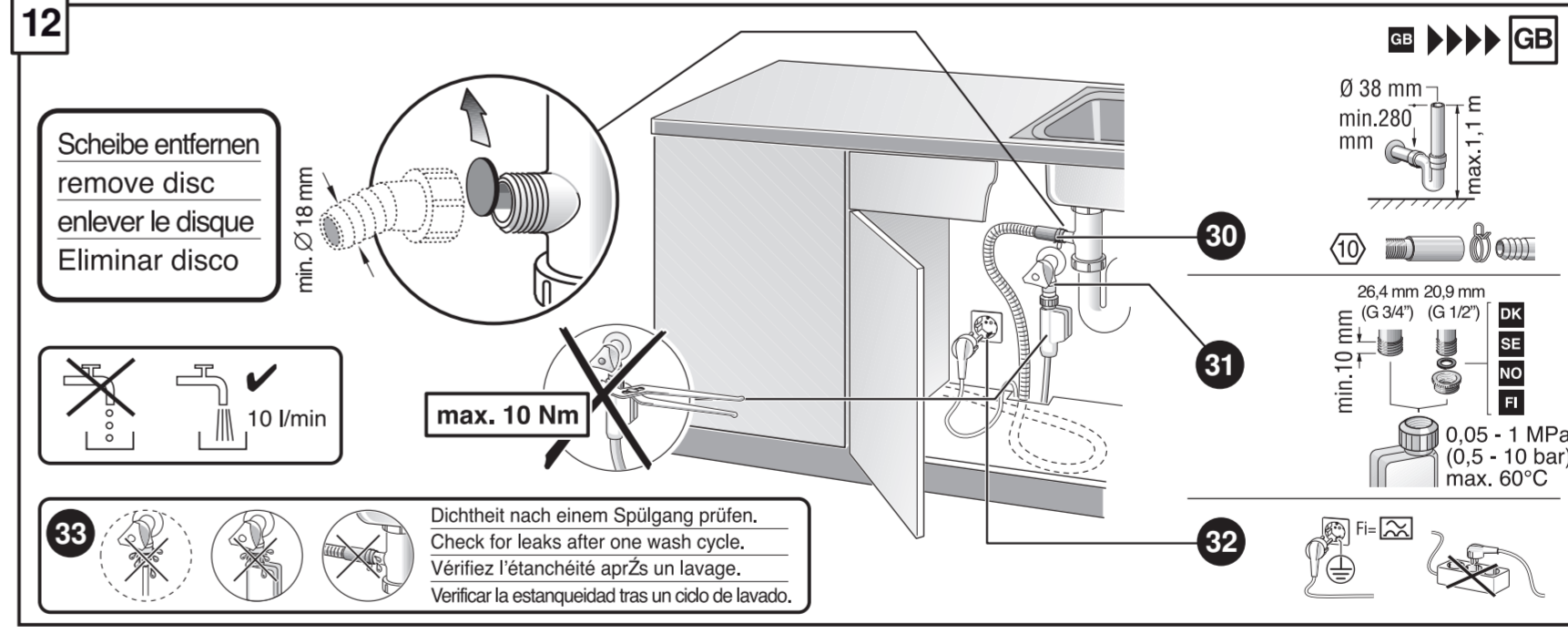
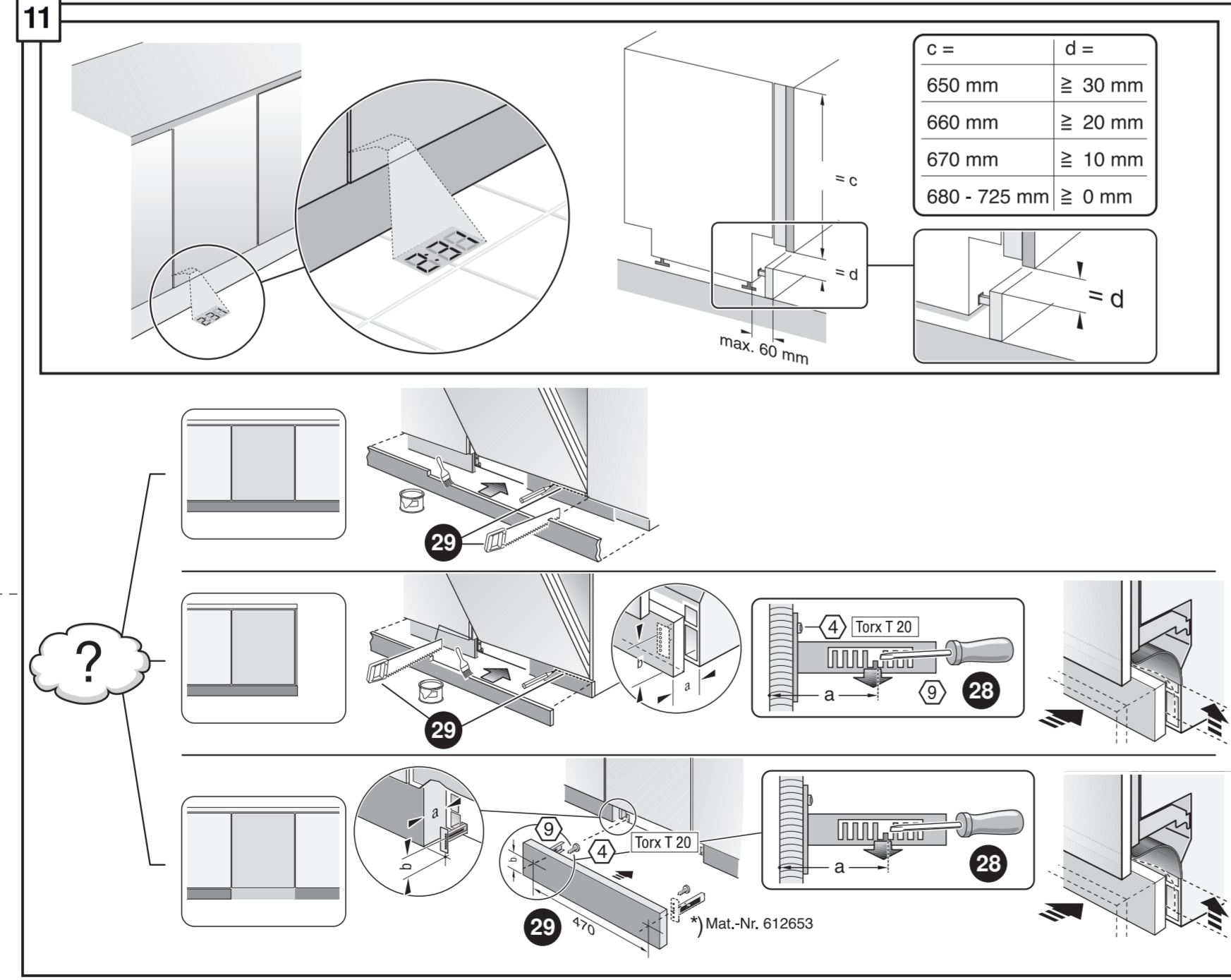
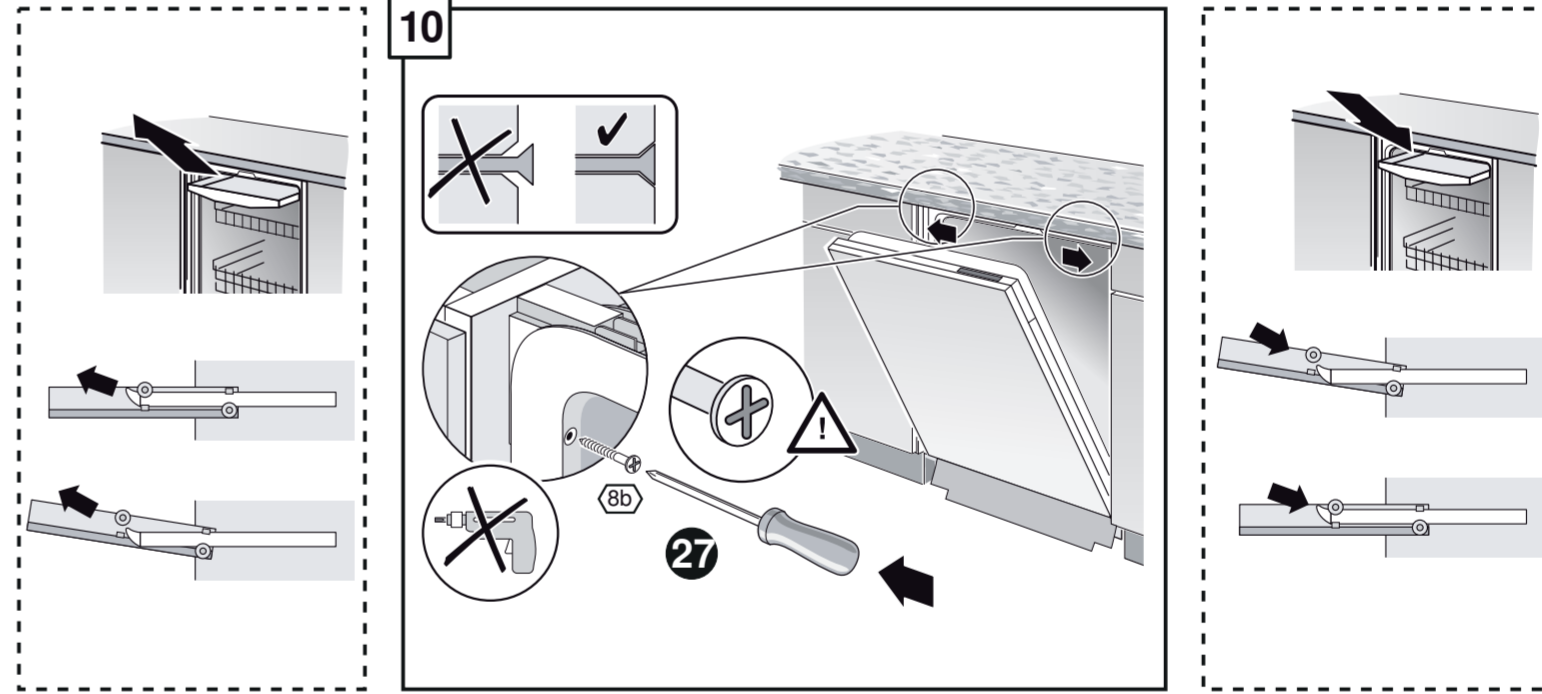
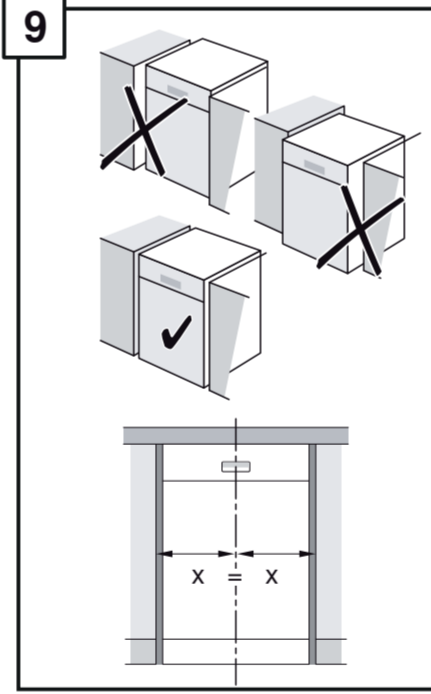
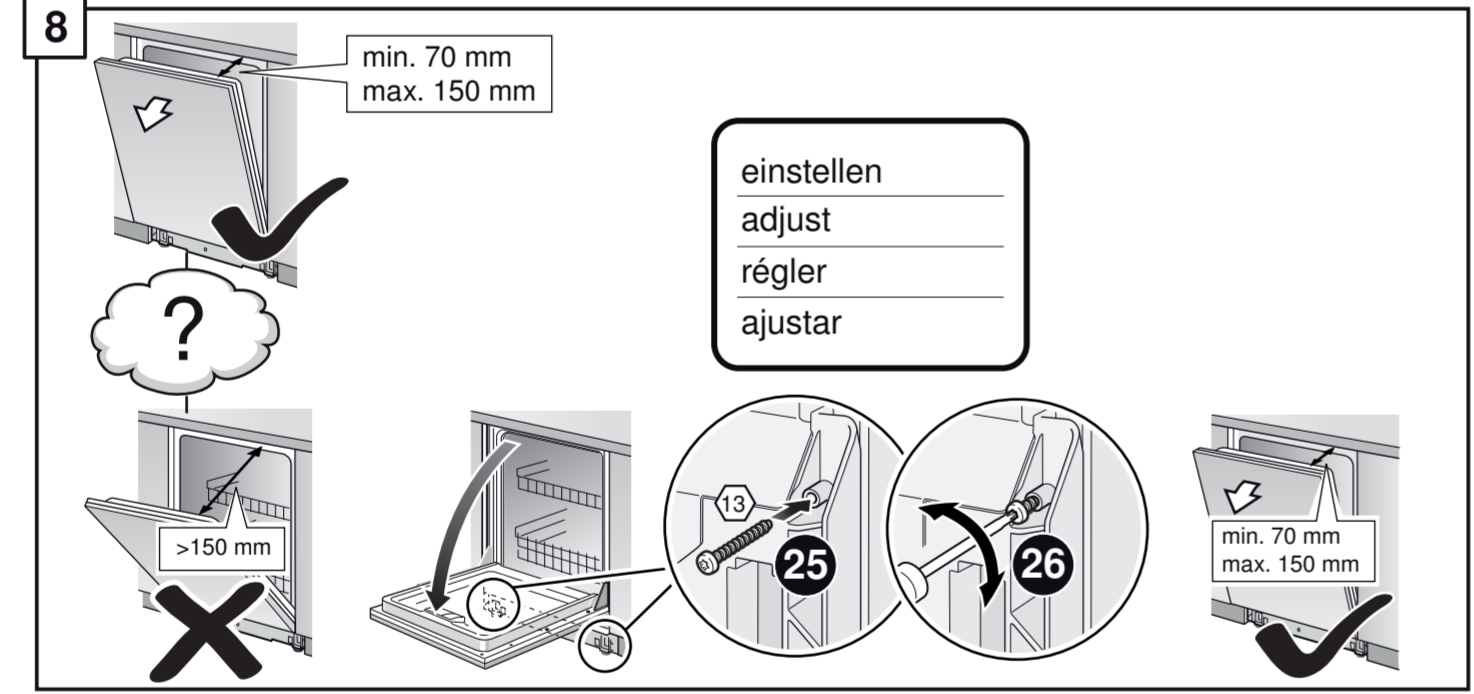
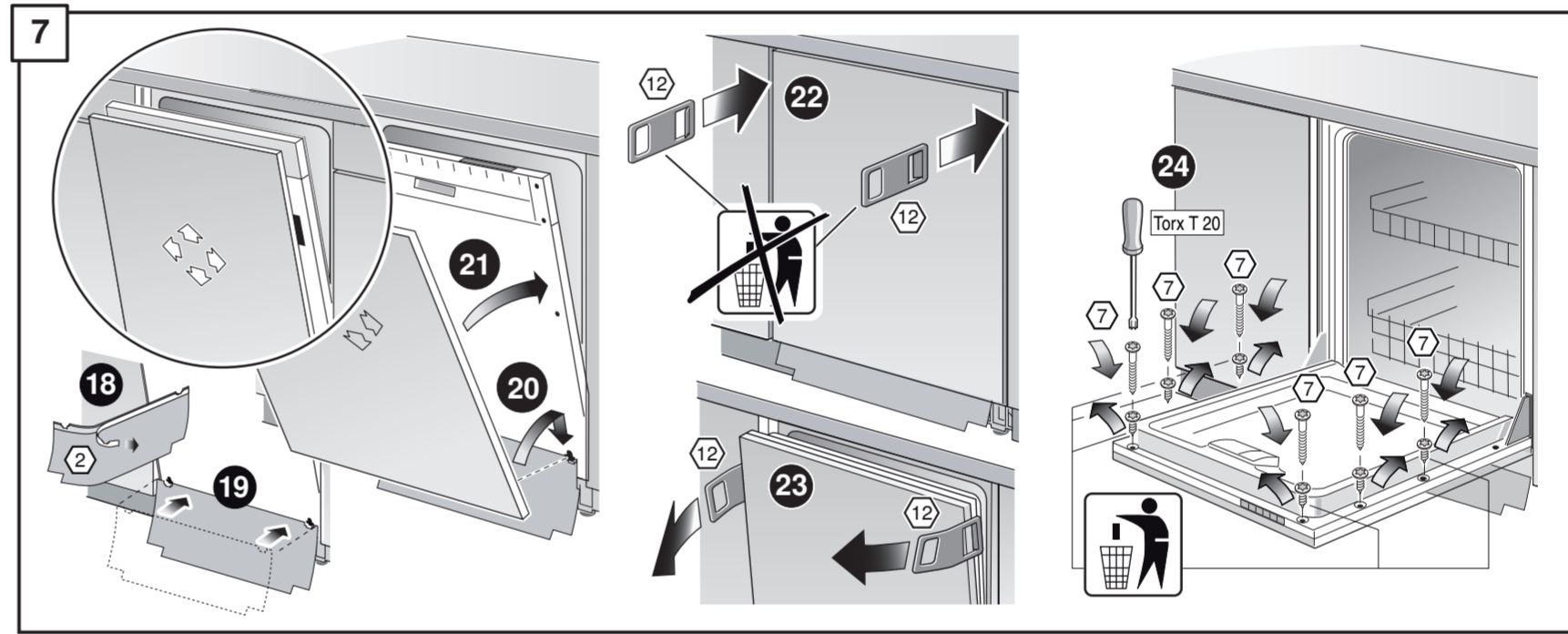
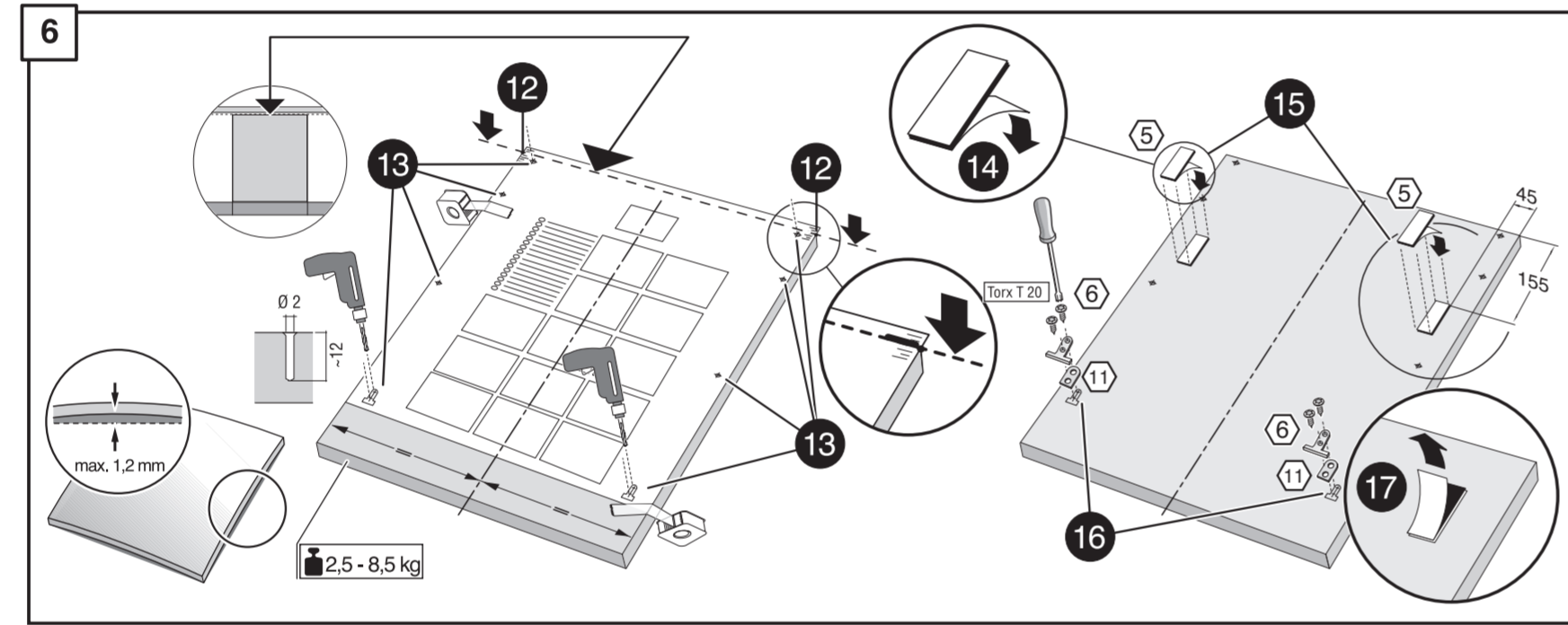
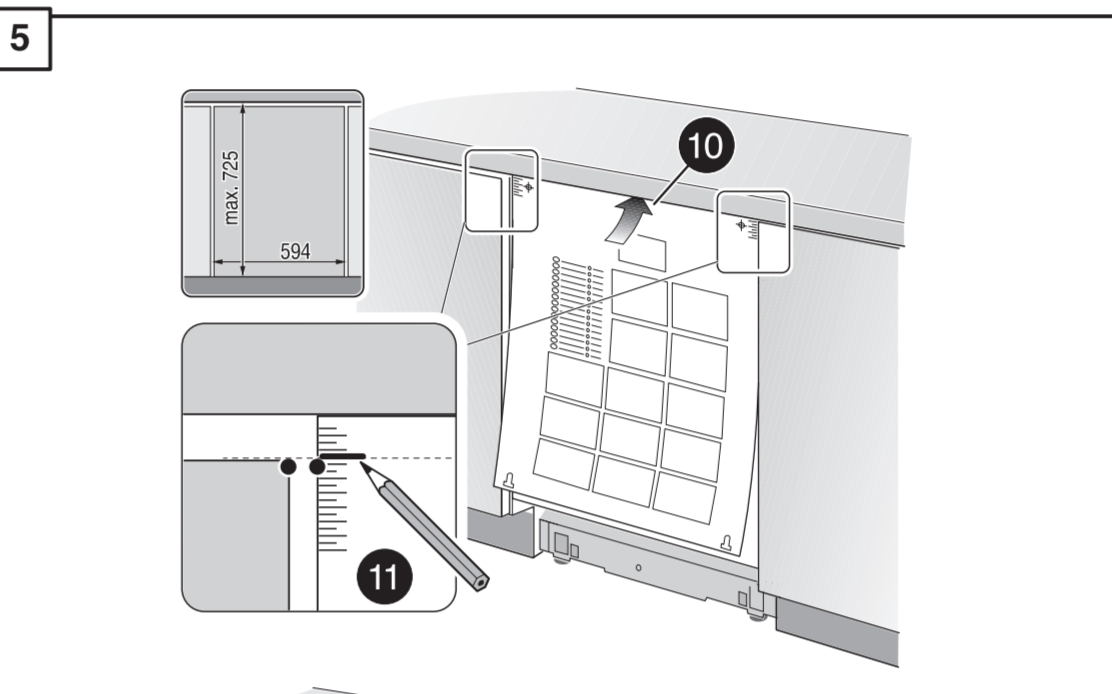
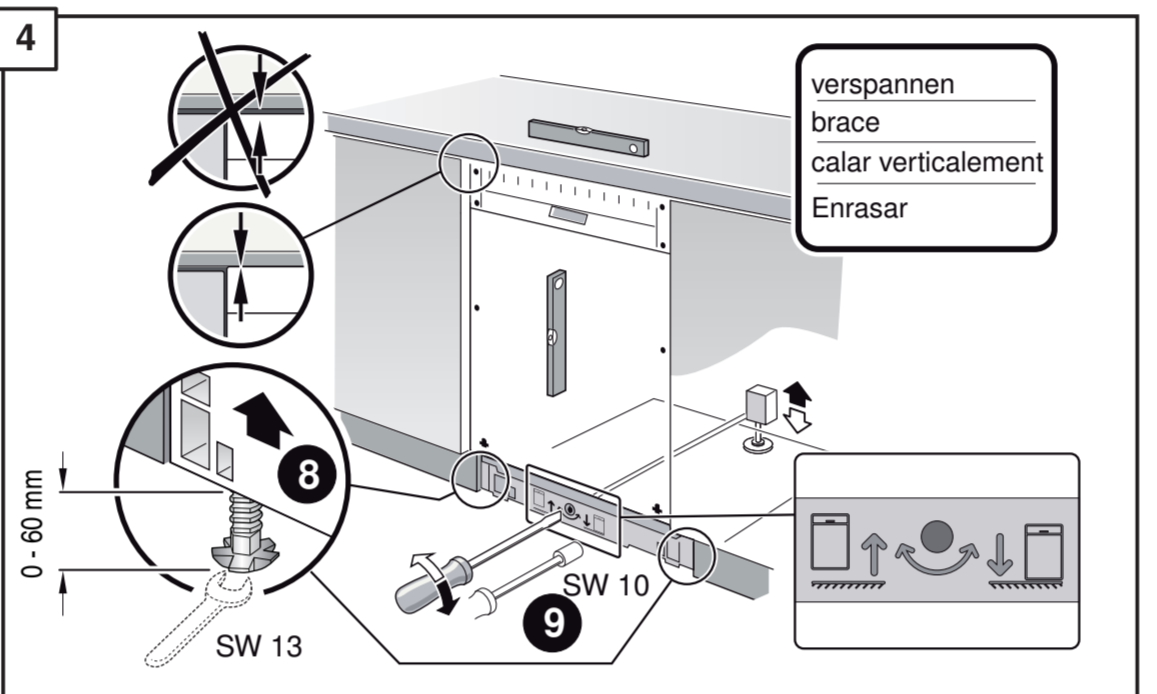
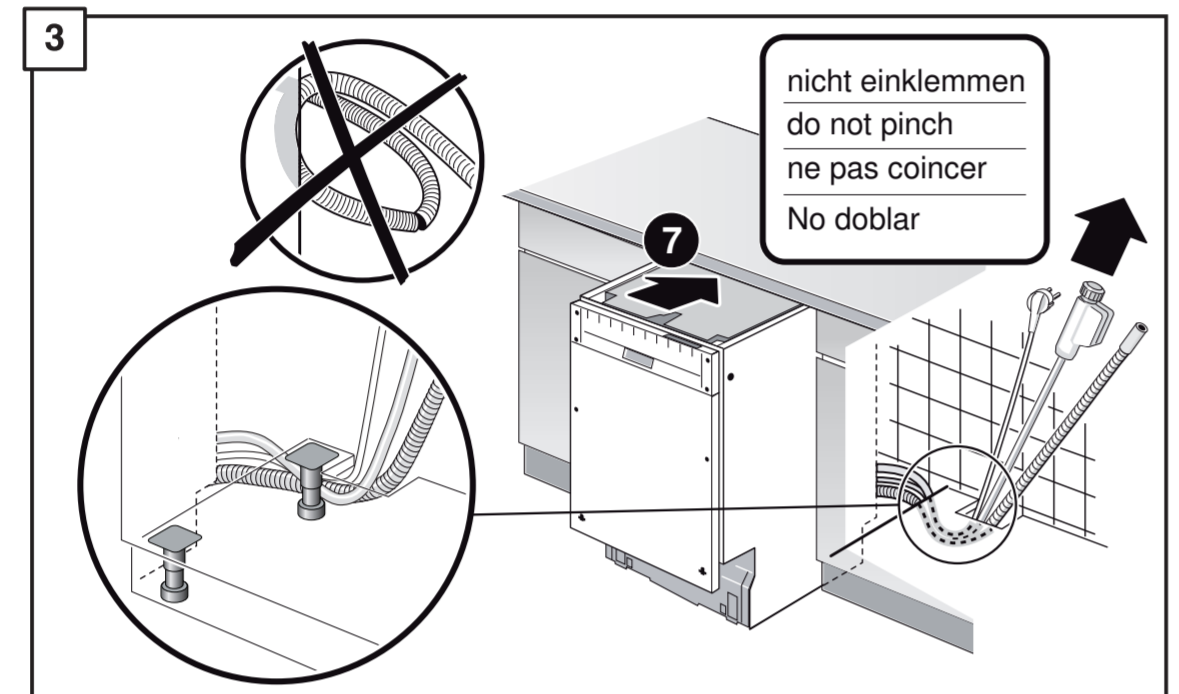
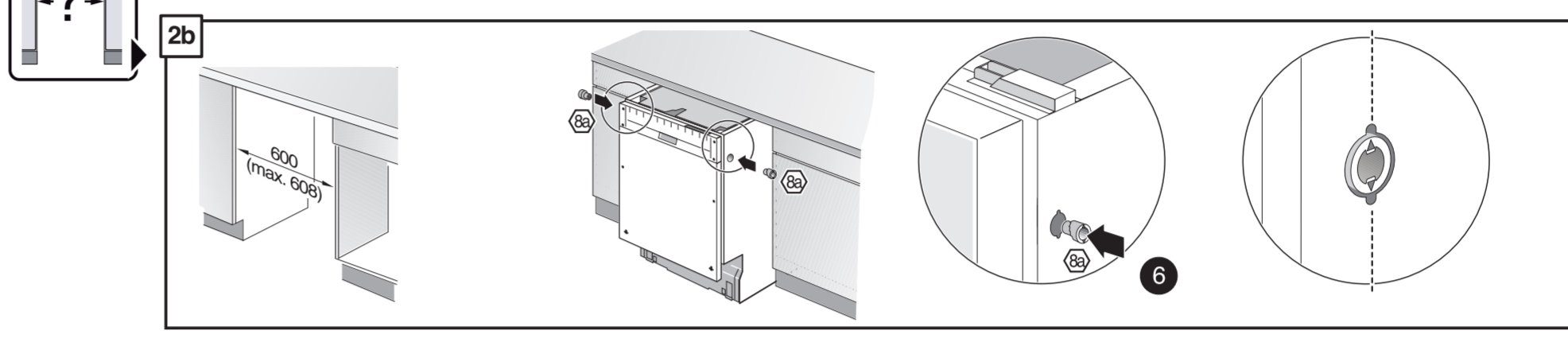
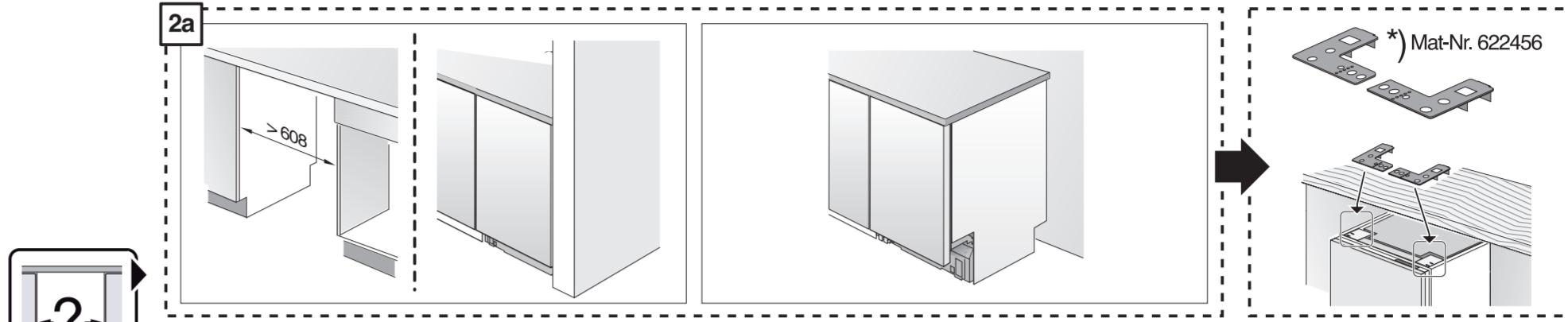
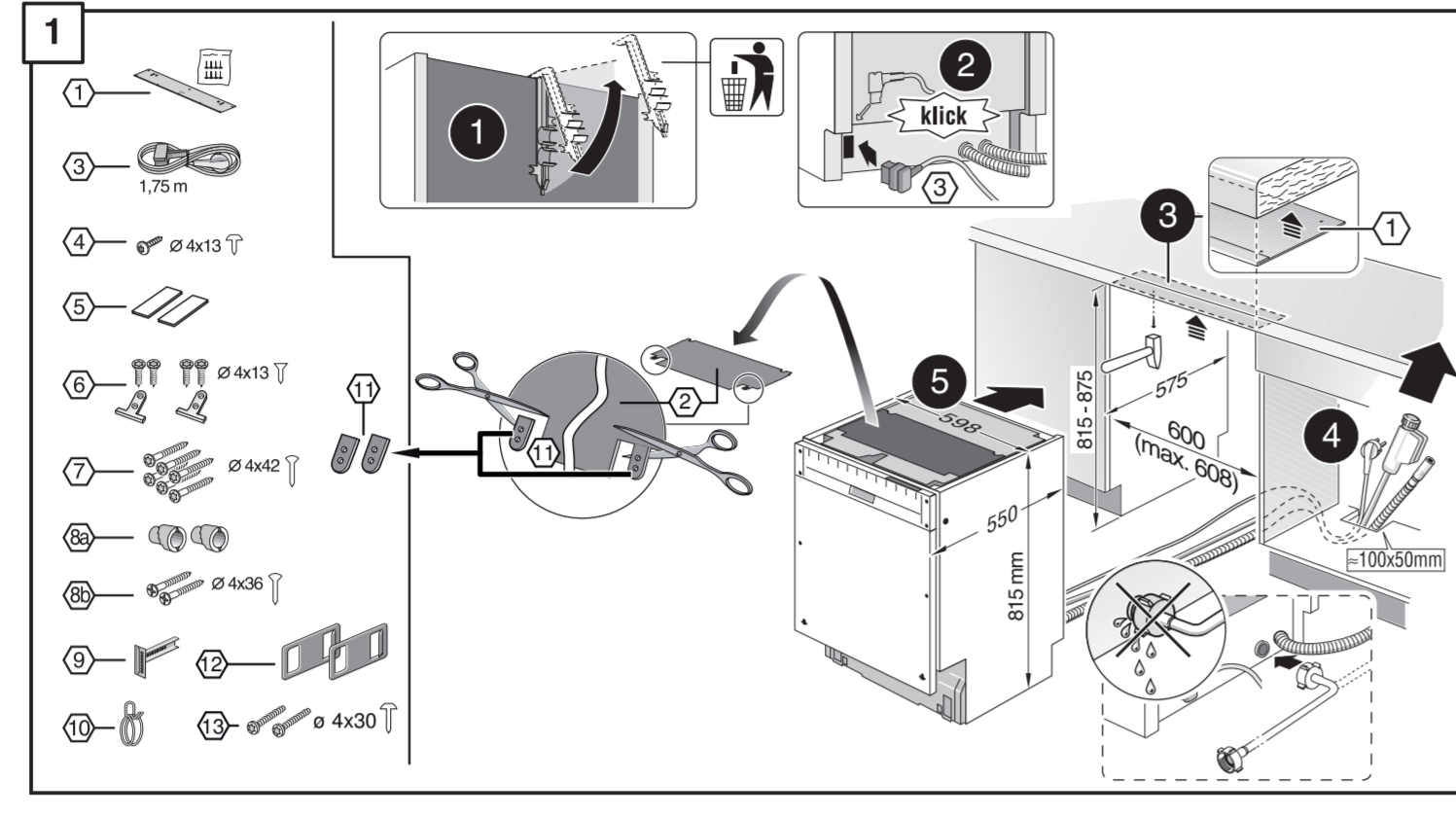
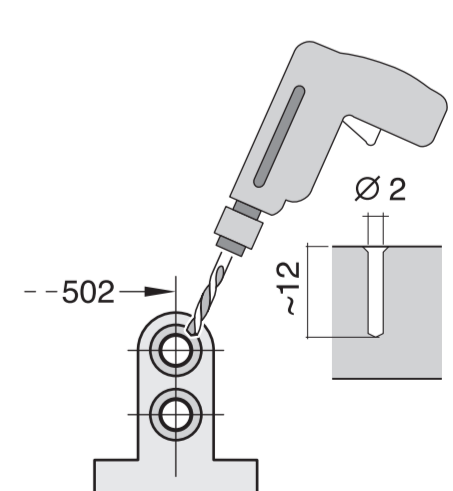
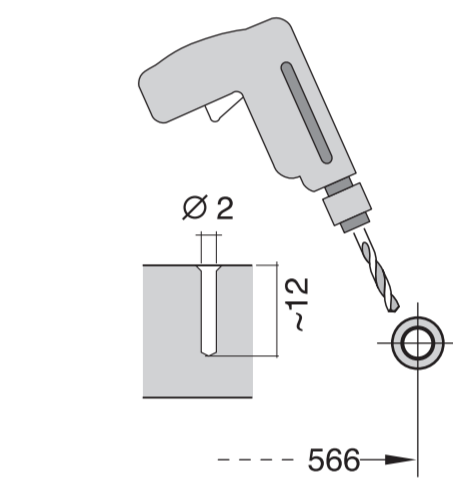
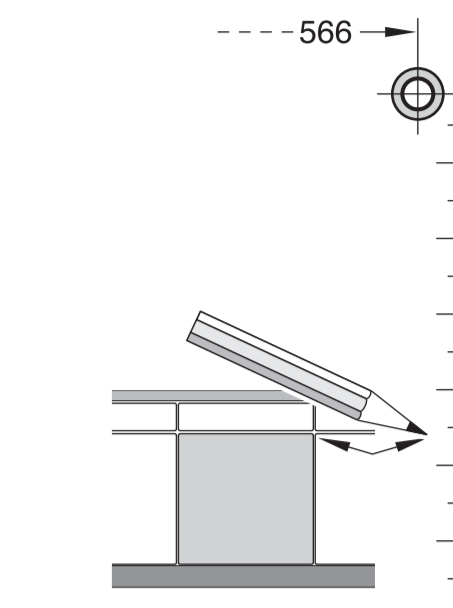
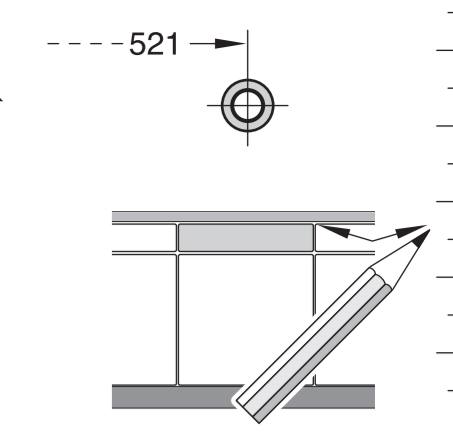
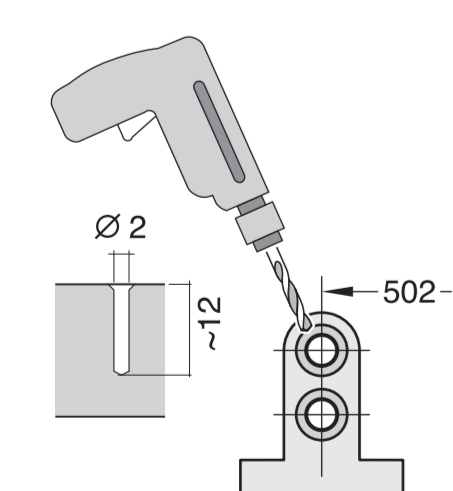
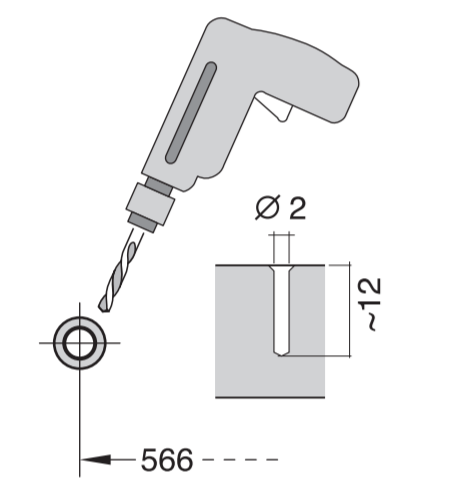
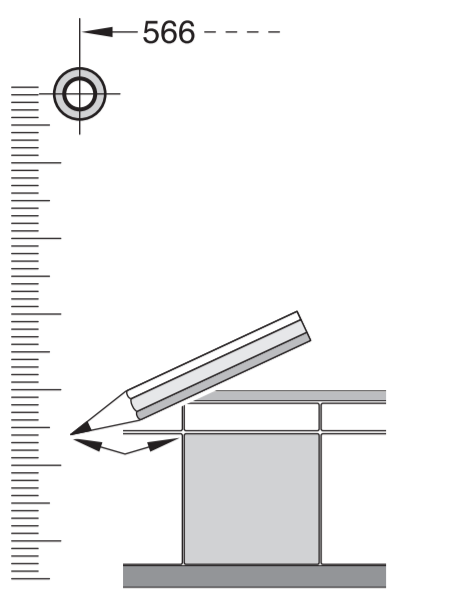
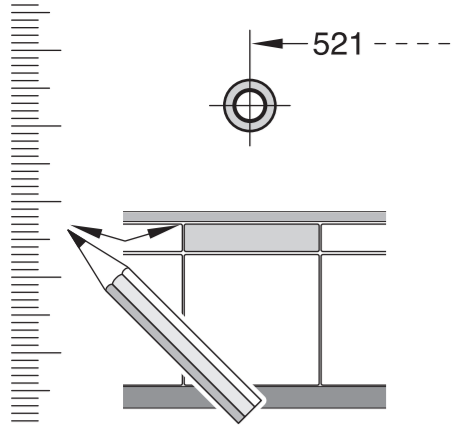


- de** Montageanleitung
*) über Kundendienst erhältlich
- en** Installation instructions
*) Available from customer service
- fr** Notice de montage
*) Disponible par le biais du service après-vente
- nl** Montagevoorschrift
*) Tegen meerprijs bij de Servicedienst verkrijgbaar
- it** Istruzioni per il montaggio
*) Disponibili presso il servizio assistenza clienti
- el** Οδηγίες τοποθέτησης
*) Διατίθενται από την υπηρεσία τεχνικής εξυπηρέτησης πελατών
- es** Instrucciones de montaje
*) Se puede adquirir a través del Servicio de Asistencia Técnica Oficial de la marca
- pt** Instruções de montagem
*) Pode ser adquirido nos nossos Serviços Técnicos
- sv** Monteringsanvisning
*) kan fås via Service
- tr** Montaj kılavuzu
*) Yetkili servis üzerinden alınabilir
- ru** Инструкция по монтажу
*) Можно получить в сервисном центре
- cs** Montážní návod
*) K dispozici přes servisní službu
- no** Monteringsanvisning
*) fåes hos kundeservice
- fi** Asemusohje
*) Saatavissa huoltoasemalta
- da** Monteringsvejledning
*) Kan købes hos serviceafdelingen
- pl** Instrukcja montażu
*) Do uzyskania w punkcie serwisowym
- hu** Szerelési utasítás
*) A vevőszolgálaton keresztül kapható:
- lv** Uputa za montažu
*) Može dobiti kod službe održavanja
- mk** Упатство за монтажа
*) Се добива преку службата за купувачи
- sl** Navodilo za montažo
*) Lahko nabavite v servisni službi
- sr** Uputstvo za montažu
*) Može se nabaviti preko servisne službe
- et** Monteerimisjuhend
*) Küsige klienditeenindusest
- lt** Montavimo instrukcija
*) Iš galima gauti klientų aptarnavimo servise
- lv** Montāžas pamācība
*) Var saņemt servisa dienestā
- sk** Návod na montáž
*) Dostanete v službe zákazníkom
- hr** Uputa za montažu
*) Može se dobiti preko servisne službe
- fa** راهنمای مونتاژ
*) از مرکز خدمات پس از فروش تهیه فرمایید
- ar** تعليمات التركيب
*) يمكن الحصول على مركز خدمة العملاء
- ko** 설치 설명서
*) 고객센터 서비스 센터에서 구입 가능
- zh** 安装说明书
*) 可向售后服务站索取。
- uk** Інструкція з монтажу
*) Можна отримати через сервісну службу
- ru** Инструкция по монтажу
*) Можно получить в сервисном центре
- id** Instruksi Pemasangan
*) bisa didapatkan melalui Customer Service
- kk** Іске қосу туралы нұсқаулар!
*) Сервис қызмет көрсету орталығында алуға жатады

GV 640 Voll-I - 81,5 cm - m. GS 9001 107 548 (9505)





1

1
2
3
4
5
6
7
8
9
10
11
12

1.75 m
Ø 4x13 T
Ø 4x13 T
Ø 4x13 T
Ø 4x30 T
Ø 4x30 T
Ø 4x30 T
Ø 4x30 T

Mat-Nr. 622456

2a

600 (max. 606)

2b

600 (max. 606)

Mat-Nr. 622456

3

nicht einklemmen
do not pinch
ne pas coincier
No doblar

4

verspannen
brace
calar verticalment
Enrasar

0 - 60 mm
SW 13

5

594 (max. 725)

6

566

7

2.8 - 8.5 kg

1

4

5A

6A

7A

8 >>> **12**

8

min. 70 mm
max. 150 mm

einstellen
adjust
régler
ajustar

>150 mm

min. 70 mm
max. 150 mm

9

X = X

10

Ø 2

11

c =	d =
650 mm	≥ 30 mm
660 mm	≥ 20 mm
670 mm	≥ 10 mm
680 - 725 mm	≥ 0 mm

max. 60 mm

Mat-Nr. 612653

12

Scheibe entfernen
remove disc
enlever le disque
Eliminar disco

min. Ø 18 mm

max. 10 Nm

Dichtheit nach einem Spülgang prüfen.
Check for leaks after one wash cycle.
Vérifier l'étanchéité après un lavage.
Verificar la estanqueidad tras un ciclo de lavado.

0.05 - 1 MPa
(0.5 - 10 bar)
max. 60 °C

36

max. 4 m

2 m

0.22 mm

2.2 m

Mat-Nr. 350564

3 m EU *) Mat-Nr. 644533

3 m GB *) Mat-Nr. 644534

Mat-Nr. 657927