



Register your new Bosch now:
www.bosch-home.com/welcome



蒸爐
CDG634B.1



BOSCH

[zh-hk]說明手冊

目錄

 用途	4	 清潔	18
 重要安全資訊	4	清潔劑	18
 損壞原因	5	除垢	18
 環境保護	5	拆除與安裝焗爐機門	19
節省能源	5	拆除及安裝機門嵌板	20
環保廢棄管理	5	清潔軌道	21
 瞭解您的電器	6	 疑難排解	22
控制面板	6	自行修正錯誤	22
控制功能	6	更換爐腔燈泡	23
顯示屏	7	更換玻璃罩或封條	23
加熱方式	7	更換爐門封條	23
更多資訊	7	 客戶服務中心	24
爐腔功能	7	產品編號及生產編號	24
 配件	8	 設定列表與提示	24
內含的配件	8	配件	24
安裝配件	8	器皿	24
選購配件	8	烹調時間和份量	24
 第一次使用前	9	平均放置食物	24
首次使用前	9	壓力敏感食物	24
初次使用	9	整套菜單烹調	24
調校電器並清潔爐腔	9	蔬菜	25
清潔配件	9	配菜與豆類	25
 操作該器具	10	家禽和肉類	26
開關微波烤爐	10	魚	26
開始操作	10	蔬菜湯、其他類別	27
將水注入水槽中	10	點心、水果蜜餞	27
設定加熱方式與溫度	11	翻熱食物	27
每次使用後	11	解凍	28
 時間設定選項	12	麵團發酵	28
設定烹調時間	12	萃取果汁	28
設定結束時間	12	保存	28
設定計時器	13	冷藏食品	29
 菜式	14	餐點測試	29
套用菜式設定	14		
菜式烹調說明	14		
表	15		
 兒童安全鎖	16		
啟動與停用	16		
 基本設定	16		
變更基本設定	16		
基本設定清單	16		
截斷電源	17		
變更時間	17		

關於產品、配件、更換零件和服務的資訊，請瀏覽：
www.bosch-home.com 以及網上商店 www.bosch-eshop.com

用途

詳細閱讀說明 才可以安全並正確地使用本產品
請妥善保管說明手冊及安裝說明，以便您在日後
或供下一位使用者查閱。

微波烤爐必須完整地安裝於廚房中。請遵照特定的
安裝說明。

打開包裝後，請檢查微波烤爐有否損壞。如微波
烤爐在運送過程中受損，請切勿安裝。

只有持牌的專業人員才可以不經插頭來連接電
器。保養不包括因不當連接而造成的損壞。

本產品僅限於家居中使用。只限預備食物及飲料
之用。操作時務必有人在場看管。僅供室內使
用。

本爐具僅適用於最高海拔 2000 米以下地區。

8 歲以上兒童、身體、感官或心智能力欠佳者、
或欠缺使用經驗與知識者，在使用本設備時，須
由負責其安全並明瞭相關風險之人士從旁監督或
指導，以安全地使用設備。

不可讓兒童將此設備當成玩具。除非有人監督，
否則 8 歲以下兒童不可清潔本設備或進行一般修
護工作。

8 歲以下的兒童應與設備和電源線保持安全的距
離。

請務必以正確方式將配件安裝在爐腔中。→ " 配
件 " 第 8 頁

重要安全資訊

警告 – 灼傷風險！

- 設備會在使用時變得非常灼熱。切勿觸碰爐腔
內壁或加熱元件。請務必讓電器冷卻。請勿讓
兒童走近此設備。
- 配件和烤爐器皿的溫度極高。務必戴上隔熱手
套後，才可從爐腔取出配件或烤爐器皿。
- 操作時熱蒸氣可能會從電器中冒出。切勿碰觸
散熱口。不要讓孩童靠近。

警告 – 灼傷風險！

- 電器上可接觸的部件，在操作期間會變得非常
灼熱。請勿觸碰高溫部件。請勿讓兒童走近此
設備。
- 在高溫爐腔內的水分可能會轉化成高溫水蒸
汽。切勿將水倒入高溫的爐腔中。
- 開啟設備機門時，熱蒸氣可能會一下子冒出。
蒸氣是否可見視乎當時的溫度而定。開啟機門
時，切勿太靠近設備。請小心打開設備機門。
不要讓孩童靠近。
- 即使電器關掉後，蒸發盤中的水仍處於高溫狀
態。切勿在關掉電器後立即清空蒸發盤。清潔
或打理前，請務必等待電器完全冷卻。
- 從爐腔取出配件時，灼熱的液體可能從其側邊
溢出。請小心取出高溫配件，並務必戴上隔熱
手套。

警告 – 受傷風險！

- 爐門玻璃上的刮痕可能會變成裂痕。切勿使用
玻璃刮刀、強效或腐蝕性的清潔用品或清潔
劑。
- 當爐腔處於高溫狀態時，內部的易燃液體可能
會引起火警（爆炸）。切勿將任何易燃液體注
入水槽中（例如酒精類飲料）。水槽中只能注
入水或本烤爐建議使用的除污劑。

警告 – 觸電風險！

- 不當維修會造成危險。電器只可由我們受過訓
練的售後服務技術工程師維修。電器如有故
障，請拔掉主電源插頭或關閉保險絲盒內的保
險絲。請聯絡售後服務中心。
- 電器的電線絕緣部分會因接觸電器高溫部分而
溶化。切勿讓電線接觸電器高溫的部分。
- 請勿使用任何高壓清潔器或蒸氣清洗機，以免
觸電。
- 更換爐腔燈泡時，請注意燈泡座的接點為帶電
部件。更換燈泡前，請拔掉焗爐的電源插頭，
或關閉保險絲盒中的斷路器。
- 這項電器配有歐盟規格插頭。為了確保接在丹
麥式插座的保險接地功能，這項電器必須要使
用合適的轉接頭。這個轉接頭（容許之最大
值 13 安培）可以在售後服務中取得（備用品號
碼 616581）。
- 損壞的設備可能導致觸電。請勿開動損壞的電
器。請拔掉設備插頭或關閉保險絲盒內的斷路
器。請聯絡售後服務中心。請聯絡售後服務中
心。

損壞原因

注意!

- 切勿放置任何配件、錫紙、防油紙或烤焗器皿在爐腔底板。請勿在爐腔板上鋪上任何錫紙或防油紙。爐腔底板與蒸發皿必須保持空置。積熱可能會損壞電器。請一律將煮食器皿放在有孔蒸盤內或烤網架上。
- 切勿讓爐腔內的錫紙接觸機門面板。否則可能令機門面板永久變色。
- 器皿：器皿必須有耐熱與耐蒸氣功能。
- 烤爐器皿生鏽：請勿使用任何出現生鏽的器皿。即使是極小的生鏽點也能腐蝕爐腔。
- 滴落的液體：使用孔狀的烹調容器蒸煮食物時，請務必在下面放置烤盤、萬用平底鍋或實底的烹調容器。藉此承載滴下的液體。
- 爐腔中的濕氣：長時間過後，爐腔中的濕氣可能會導致腐蝕。使用完畢後，請讓爐腔保持開啟狀態，使其自然風乾。請勿長時間在密閉的爐腔中存放潮濕食品。請勿在爐腔中存放食物。
- 密封條太髒：若密封條太髒，運作期間就不能關緊設備門。相鄰機組的正面可能會受損。請務必保持密封條清潔。→ "清潔" 第 18 頁
- 將烤爐機門當作座椅、雜物架或工作檯：請勿坐在烤爐機門上，或將任何物件放置或懸掛於機門上。請勿將廚房用具或配件放置在機門上。
- 安裝配件：若將配件裝在不適用的烤爐機型裡，關上烤爐機門時便可能會刮傷機門面板。請務必將配件盡量推入爐腔之中。
- 搬運烤爐：請勿利用機門把手搬運或拿著烤爐。機門把手無法承受烤爐的重量，因此可能會斷裂。
- 保養電器：電器的爐腔是以高品質不銹鋼製造。保養不慎可能會腐蝕爐腔。請參考說明手冊中的保養與清潔說明。電器冷卻後，請盡快清除爐腔內的食物殘渣。
- 水槽中存有熱水：熱水可能會令水泵損壞。水槽中只可注入冷水。
- 除垢劑：請勿讓除垢劑直接接觸控制面板或其他敏感表面。否則會使得表面受損。若發生此狀況，請使用清水將除垢劑清理乾淨。
- 清理水槽：請勿將水槽放入洗碗機清洗。否則會損壞水槽。請使用軟布和標準清洗液來清潔水槽。

環境保護

你的新設備節能效果極佳。此章節說明了如何在使用微波烤爐時節省更多能源，以及如何以正確的方式棄置該設備。

節省能源

- 僅在食譜或操作說明表中指定需要預熱時，才預熱微波烤爐。
- 使用深色、黑色或瓷漆烘焙烤模。這類廚具的吸熱效果較好。
- 操作期間盡量不要開啟微波烤爐機門。
- 烘焙多個蛋糕時，逐個烘焙的效果最佳。爐腔仍保持溫熱。減少接下來烘焙蛋糕的時間。您可以在爐腔內以並列方式放置兩個蛋糕模具。
- 若烹調時間較長，你可以在設定的烹調時間結束前 10 分鐘關閉微波烤爐，利用餘熱完成烹調。

環保廢棄管理

以環保方式處理包裝。

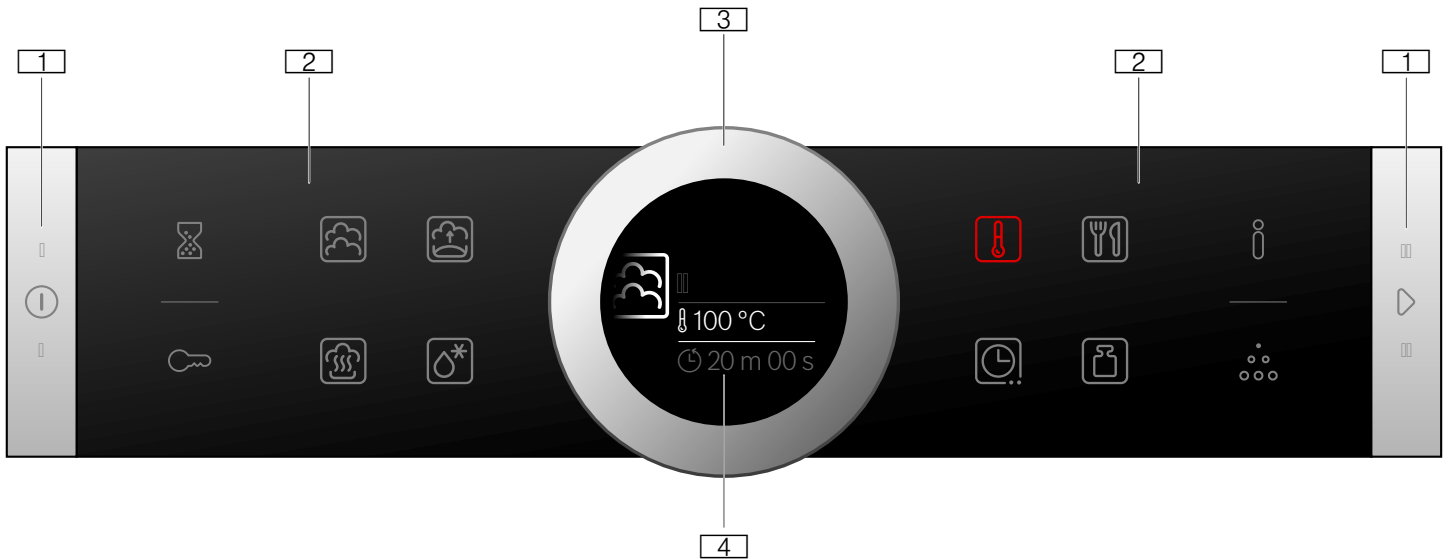


此爐具根據歐盟關於使用過的爐具及電子產品的指令 2012/19/EU (棄置的爐具及電子產品 - WEEE) 貼有相關標籤。該指引訂明了在歐盟範圍內舊爐具退還及回收的方法。

瞭解您的電器

我們將在此章節解說顯示屏與控制功能。您將了解電器的各種功能。

提示：詳細內容與顏色會因電器型號而有所不同。



- 1 按鈕**
控制面板左右兩側的按鈕皆有壓力點。請按一下這些按鈕啟用。
正面並非不鏽鋼的電器，兩側的按鈕觸控位置則沒有壓力點。
- 2 觸控位置**
觸控欄位下方設有感應器。只要觸碰個別符號即可選取功能。
- 3 旋鈕**
旋鈕已安裝穩妥，因此您可以無盡地向左或向右旋轉它們。使用手指輕壓並朝您要的方向移動。
- 4 顯示屏**
您可以在顯示屏上看見目前調整的數值、選項或注意事項。

控制面板

控制面板中，您可以使用各種按鈕、觸控欄位與旋鈕來設定不同的設備功能。目前的設定會顯示於顯示屏上。

當微波烤爐開啟時已選定了加熱方式，概覽會顯示控制面板。

內部觸控欄位

	蒸煮	選取蒸煮加熱方式
	麵團發酵	選擇麵糰發酵加熱方式
	翻熱	選取重新加熱加熱方式
	解凍	選取解凍加熱方式
	溫度	選取爐腔內的溫度
	自動烹調	為具備烹調程序的菜式選擇操作模式
	時間設定選項	選取時間設定選項
	重量	為菜式的操作模式選擇重量

觸控欄位會有一個數值顯示於顯示屏上，如在最前的地方變更或顯示，它便會亮起紅燈。

旋鈕

旋鈕可用於變更顯示幕上所顯現的設定值。

在大部份的選單中（如溫度選單），若已達到最低或最高數值，則必須將旋鈕往另一方向回轉。

控制功能

設備的各種功能會以個別控制方式操控。您可以輕鬆地直接設定您的設備。

按鈕與觸控欄

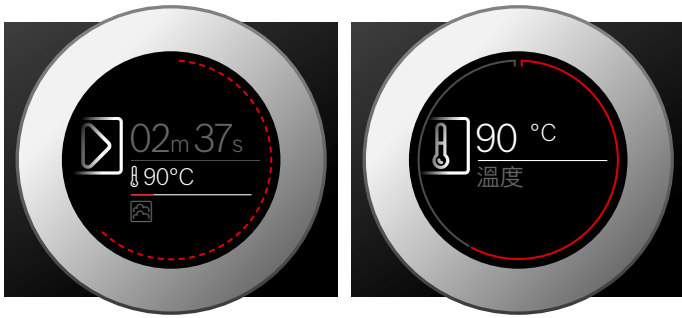
這裡為您提供各種按鈕與觸控欄的簡短說明。

符號	說明	
按鈕		
ⓘ	開 / 關	開關電器
▷	啟動 / 停止	啟動、暫停或取消（按住約 3 秒）操作
外部觸控欄位		
	計時器	選取計時器
	兒童安全鎖	啟用及停用（按住約 4 秒）兒童安全鎖
	資訊	蒸爐已啟動：顯示備註 蒸爐已停止：按住（約 3 秒）以選用基本設定。
	除垢	選取除垢

顯示屏

顯示屏經過組織編排，因此在任何情況下都能一目了然。您目前能設定的數值會清楚聚焦，此數值將以白色字顯示並加註白色底線。背景中的數值則顯示為灰色。

聚焦	無須事先選取也可直接變更聚焦內的數值。操作啟動後，聚焦內顯示的數值一律是溫度或強度。同時，白線則是加熱辨別線，會逐漸變為紅色。
放大	當您使用旋鈕變更聚焦內的數值時，只有該數值會隨之增大。



加熱方式	溫度	使用
蒸煮	30-100 °C	用於烹調蔬菜、魚類、配菜，或者水果榨汁及出水。
翻熱	80-100 °C	用於已裝盤的餐點熟食會以溫火翻熱。蒸氣可確保食物不會過乾。
麵糰發酵	30-50 °C	用於發酵麵糰。麵糰發酵的速度會遠比在室溫下時快。麵糰表面也不會過乾。
解凍	30-60 °C	用於水果與蔬菜。水氣會溫和地將熱力傳送到食物。食物不會過乾或變形。

預設值

每一種加熱方式都有建議溫度或設定值。您可以採用此數值，或在適合的區域中將之變更。

更多資訊

在大多數情況下，烤爐會提供操作的備註與更多資訊。觸碰 欄位。備註即會在顯示屏中顯示數秒鐘。使用旋鈕以捲動至較長備註的結尾。

某些備註會自動顯示，例如要確認、提供指示或警告。

爐腔功能

爐腔內的功能使設備更易使用。例如，它們可令爐腔有良好的照明，而散熱風扇則可避免烤爐過熱。

開啟電器機門

若在操作期間打開電器機門，操作便會暫停。關閉機門後即會繼續操作。

顯示環

顯示環位於顯示屏的外圍。

若您變更數值，顯示環會顯示您在選單中的位置。根據選單的設定區域與長度，顯示環可能會是連續或區分為幾個區段。

操作期間，顯示環會逐秒變紅。每一分鐘，區段會再次從頭變紅。烹調時間倒數時，每秒會有一個區段消失。

溫度顯示屏

操作開始後，顯示屏上會以圖形方式顯示目前的爐腔溫度。

加熱線	爐腔加熱時，溫度下方的白線會由左至右變紅。當您預熱蒸爐，加熱線完全變紅時，就是將食物放入爐腔內的最佳時機。
餘溫指示燈	電器關閉時，顯示環會顯示爐腔內的餘熱。餘熱冷卻時，顯示環會逐漸變深，並在某個時間會完全消失。

提示：由於熱慣性，顯示的溫度可能會與焗爐內的實際溫度有些微不同。

加熱方式

您的蒸爐有數個加熱方式可透過控制面板進行選擇。

內部照明

當打開機門時，內壁照明即會開啟。若機門保持開啟超過約 15 分鐘，則照明會再次關閉。

執行大多數的操作模式時，內壁照明會在操作開始時開啟。操作結束後，照明即會關閉。

提示：您可以在基本設定中，將內部照明設為不要在操作期間開啟。→ "基本設定" 第 16 頁

散熱風扇

冷卻風扇會依需要開關。熱氣會從機門上方散出。

注意！

切勿遮蓋散熱槽。否則微波烤爐可能會過熱。

為讓爐腔在操作後更快降溫，風扇會繼續運轉一段時間。

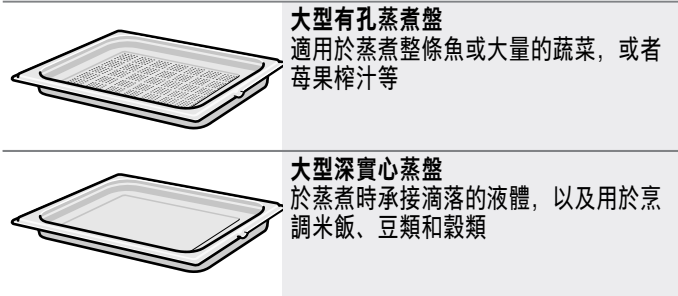
提示：您可以在基本設定中，設定散熱風扇繼續運轉的時間。→ "基本設定" 第 16 頁

配件

您的電器附有各式各樣的配件。您可以在這裡了解內含的配件概要，以及如何正確使用它們。

內含的配件

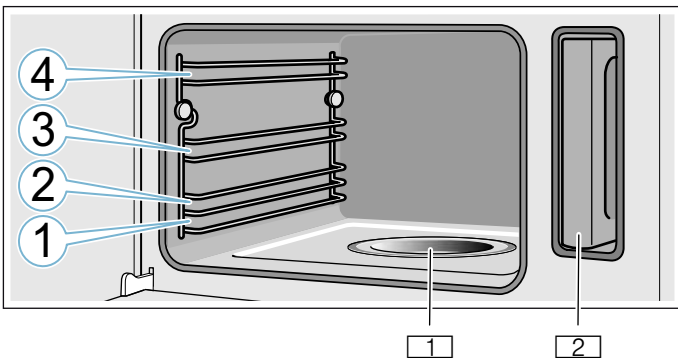
電器所附配件如下：



只可使用原裝配件 這些配件是專為本電器而設計。您可以在售後服務中心、專賣店或網上商店訂購配件。

安裝配件

爐腔有四個隔層位置。隔層位置由下往上排列。某些電器的烤箱上會以燒烤符號標示烤架節最高位置。



- 1 蒸發皿
- 2 水箱位於水箱槽內

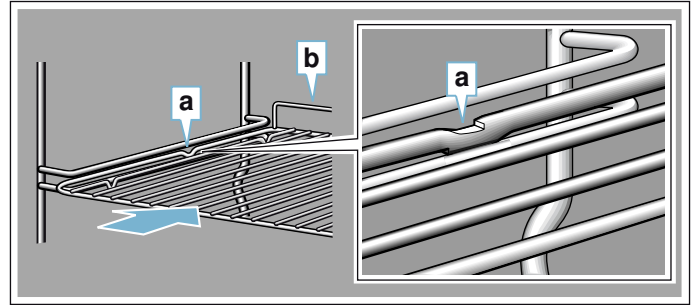
注意!

- 請勿將任何物品放在爐腔底板上。請勿用錫紙將其覆蓋。累積的熱能可能會損壞電器。爐腔底板與蒸發盤必須保持空置。請一律將煮食器皿放在有孔蒸煮盤內或烤網架上。
- 請勿在隔層位置間滑動任何配件，以防止翻倒。

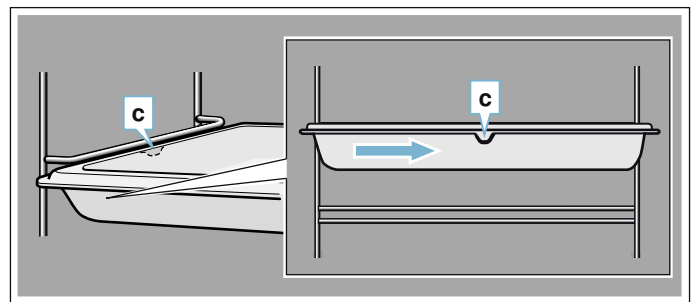
鎖定功能

把配件向外拉出約一半，直至自動卡住。鎖定功能可避免拉出配件時令配件傾側。配件必須正確安裝至爐腔中，防止傾側功能才能運作。

安裝爐架時，請確保耳狀凹槽 **b** 面朝下，以及爐架上的 **a** 安全耳狀凹槽位於後方且面朝上。



安裝蒸煮容器時，請確保耳狀凹槽 **c** 面朝下。



選購配件

配件可以在我們的售後服務中心、專賣店或網上商店選購。
* 我們的小冊子與網頁提供了為設備而設的各種產品。

供貨情況與是否可在網上訂購，會因不同國家而有所差異。若需詳細資訊，請查看產品小冊子。

提示：選購的配件並非適用於所有產品。購買時，請務必提供產品的確切識別碼 (E no.)。→ "客戶服務中心" 第 24 頁

特殊配件

小型有孔蒸煮盤

小型實底蒸煮盤

大型有孔蒸煮盤

大型實底蒸煮盤

蒸爐用烤網架

小型深實心陶瓷蒸盤

大型深實心陶瓷蒸盤

裝飾邊

用於隱藏設備和部件的底部。

第一次使用前

在使用新電器之前您必須進行一些設定。您也必須先清潔爐腔與配件。

首次使用前

第一次使用電器前，請向自來水供應商洽詢有關自來水硬度的資訊。

如此可讓電器在必要時能夠更精確地提醒您執行水軟化作業，而您必須設定水硬度範圍。

注意!

若使用不適用的液體，則可能會導致烤爐損壞。

請勿使用蒸餾水、高度氯化的自來水 (> 40 毫克 / 公升) 或其他液體。

僅可使用冷的純淨自來水、軟化水或未碳酸化的礦泉水。

提示

- 倘若水質很硬，建議改用軟化水。
- 若您僅使用軟化水，則在此情況下可將水硬度範圍設為「軟化」。
- 若您使用礦泉水，請將水硬度範圍設為「4 非常硬」。
- 若您使用礦泉水，則僅能使用非碳酸礦泉水。


水硬度範圍	設定
0	00 軟化
1 (最高 1.3 毫莫耳 / 公升)	01 軟
2 (1.3 - 2.5 毫莫耳 / 公升)	02 中等
3 (2.5 - 3.8 毫莫耳 / 公升)	03 硬
4 (3.8 毫莫耳 / 公升以上)	04 非常硬

初次使用


將設備接上電源或是在斷電後，顯示屏上會顯示初次使用的設定。說明可能需要數秒鐘才會顯示。

提示： 您隨時可以在基本設定中變更這些設定。→ " 基本設定 " 第 16 頁


設定語言

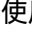
1. 轉動旋鈕以設定所需語言。
2. 點選  位置確認。
下一個設定即會出現。

設定時間

1. 利用旋鈕設定時間。
2. 點選  位置確認。
下一個設定即會出現。

設定水質硬度

1. 使用旋鈕設定水硬度。
2. 點選  位置確認。
螢幕上會顯示已完成初次使用的確認備註。顯示當前時間。

如果不需使用，請使用  On/Off (開 / 關) 按鈕以關閉微波烤爐。

調校電器並清潔爐腔

水的沸點取決於氣壓。進行調校時，電器會根據本身所在位置設定壓力比。首次蒸煮操作時會自動進行上述作業。該作業將造成許多蒸氣。


準備調校

1. 從爐腔中移除配件。
2. 將殘餘包裝物 (例如發泡膠粒) 從爐腔中移除。
3. 調校電器前，請以柔軟的濕布擦拭爐腔內的平滑面。


調校電器並清潔爐腔

提示

- 只可在爐腔冷卻 (室溫) 時啟動調校。
- 請勿在調校期間打開機門。否則調校會因而中斷。

1. 按下  On/Off (開啟 / 關閉) 按鈕以開啟電器電源。
2. 請將水注入水箱。→ " 將水注入水槽中 " 第 10 頁
3. 設定指定的加熱方式、溫度，以及烹調時間。

設定	
加熱方式	蒸煮 
溫度	100 °C
烹調時間	20 分鐘

4. 按下  開 / 關按鈕以開啟微波烤爐電源。
5. 等待爐腔冷卻。
6. 使用肥皂水和洗碗布來清潔柔軟表面。
7. 清空水箱並擦乾爐腔。→ " 每次使用後 " 第 11 頁

提示

- 為了讓電器在移動後適應新的放置環境，請先將它重設為原廠設定。重複執行初次使用設定和調校。
- 即使停電或拔掉插頭，電器也會儲存已調校的設定值。不需要重新調校。

清潔配件

請使用肥皂水和洗碗布或軟刷徹底清潔配件。

操作該器具

您已了解控制功能與其運作方式。我們接著將說明如何設定您的設備。您將了解開啟和關閉電器會發生的情況，以及如何選取操作模式。

警告 – 灼傷風險！

開啟設備機門時，熱蒸氣可能會一下子冒出。蒸氣是否可見視乎當時的溫度而定。開啟機門時，切勿太靠近設備。請小心打開設備機門。不要讓孩童靠近。

警告 – 灼傷危險！

即使電器關掉後，蒸發盤中的水仍處於高溫狀態。切勿在關掉電器後立即清空蒸發盤。清潔或打理前，請務必等待電器完全冷卻。

開關微波烤爐

您必須先開啟微波烤爐才能調整設定。

提示：微波烤爐關閉時，您也可以調整兒童安全鎖與計時器的設定。某些顯示資訊與備註（如與爐腔內餘熱相關的備註），即使設備關閉時仍會顯示於顯示屏上。

如無需使用，請關閉微波烤爐電源。若長時間未套用設定，微波烤爐將會自動關閉。

啟動電器

按下 **On/Off**（開啟 / 關閉）按鈕以開啟電器電源。

所有觸控欄位都會亮起紅燈。顯示屏上會顯示 Bosch 標誌，然後顯示選單中的第一個加熱方式。

關閉微波烤爐電源

按下 **「開 / 關」** 按鈕以關閉微波烤爐電源。

所有可能運作中的功能皆會取消。

顯示屏上會顯示時間與餘熱指示燈（如適用）。

提示：在基本設定中，您可以設定是否要在微波烤爐關閉時顯示時鐘。→ "基本設定" 第 16 頁

開始操作

您必須按下 **Start/Stop**（啟動 / 停止）按鈕以開始每項操作。

啟動微波烤爐後，顯示屏上會顯示時間與設定。顯示環與加熱線同時也會顯示。

暫停操作

您也可以使用 **Start/Stop**（啟動 / 停止）按鈕來中斷然後繼續操作。

如果您按住 **Start/Stop**（啟動 / 停止）按鈕約 3 秒，即會取消操作且所有設定皆會重設。

提示：操作暫停或取消後，風扇仍可繼續運轉。

將水注入水槽中

打開電器機門時，可在右側找到水箱。啟動操作前，將水注入水箱中。

確認您已正確設定水硬度範圍。→ "基本設定" 第 16 頁

注意！

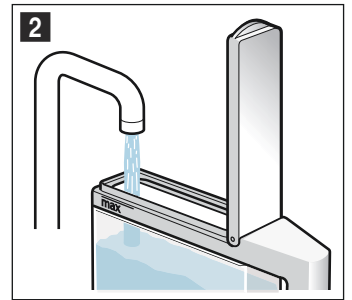
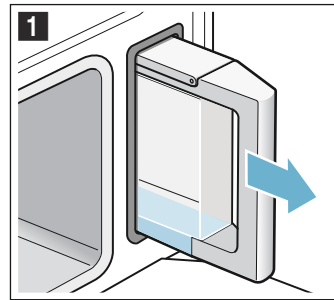
若使用不適用的液體，則可能會導致烤爐損壞。

請勿使用蒸餾水、高度氯化的自來水 (> 40 毫克 / 公升) 或其他液體。

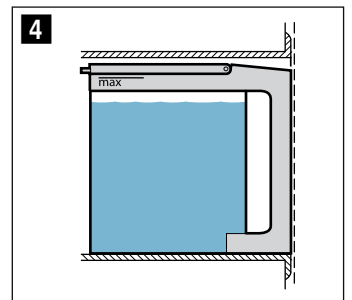
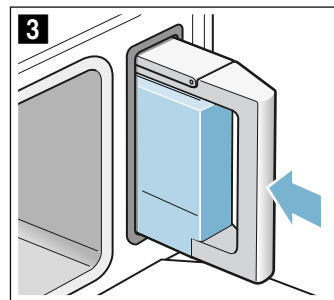
僅可使用冷的純淨自來水、軟化水或未碳酸化的礦泉水。

每次使用前，請先將水注入水箱：

1. 打開電器機門。
2. 從放置水箱的凹槽取下水箱（圖 1!）。
3. 將冷水注入水箱至「最高」記號。（圖 2）。



4. 關緊水箱蓋。
5. 裝入已注水的水箱（圖 3）。
6. 檢查水箱是否已完全推入水箱凹槽（圖 4）。



7. 關閉電器機門。
水箱已注水。現在您可以開始操作。

將水槽重新注水

水箱如果空了，顯示屏上會出現立刻注水。操作會停止。

1. 請小心打開電器機門。
2. 取出水箱並將其注水。
3. 將水箱推回，然後關閉電器機門。
4. 開始操作。
操作將繼續進行。

設定加熱方式與溫度

下圖範例：溫度設在 90 °C，蒸煮 15 分鐘。

1. 在欄位的左側觸碰一個加熱方式。
溫度會在顯示屏中以白色高亮顯示。



2. 使用旋鈕設定溫度。
3. 觸碰 [] 欄位。
烹調時間會在顯示屏中以白色高亮顯示。



4. 旋轉旋鈕以設定烹調時間。
5. 按下 ▷ Start/Stop (啟動 / 停止) 按鈕啟動。
設備開始加熱。



當菜式完成烹調時，使用 Ⓛ On/Off (開啟 / 關閉) 按鈕來關閉微波烤爐。

提示

- 若您已啟動蒸煮 [] 的加熱模式，則只有在到達指定的溫度時，烹調時間才會開始倒數計時。
- 若在蒸煮期間打開蒸爐機門，蒸爐會停止操作。機門再度關上後，蒸爐必須先加熱至指定溫度，烹調時間才會繼續倒數計時。

變更

啟動微波烤爐後，溫度即會以高亮顯示。當您轉動旋鈕時，溫度便會變更並立即加以套用。

要變更加熱方式，請先使用 ▷ 啟動 / 停止按鈕中斷操作。請觸按所要的加熱方式圖案。隨即會顯示加熱方式以及相應的預設溫度。

提示：當您變更加熱方式時，其他設定也會重設。

每次使用後

⚠ 警告 – 灼傷風險！

開啟設備機門時，熱蒸氣可能會一下子冒出。蒸氣是否可見視乎當時的溫度而定。開啟機門時，切勿太靠近設備。請小心打開設備機門。不要讓孩童靠近。

每次操作後，爐腔內會殘留濕氣和灰塵。因此每次使用後都應使蒸爐清潔乾燥。每次使用後也應清空水箱。

擦乾爐腔

⚠ 警告 – 灼傷危險！

蒸發盤中的水可能仍然很燙。請待其冷卻後再拭擦。

1. 在電器冷卻前，請半開機門。
2. 清除爐腔中的任何灰塵。
3. 使用清潔海綿擦拭降溫後的爐腔和蒸發皿，然後用軟布擦乾。
4. 蒸爐正面若有水份凝結，請將其擦乾。

清空水槽

每次蒸煮操作後，都必須將水箱清空並乾燥。




注意！

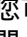
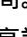
- 切勿在高溫的爐腔中擦乾水槽。否則會損壞水箱。
- 請勿使用洗碗機清洗水箱。這會使水箱損壞。


1. 打開電器機門。
2. 取出水箱並清空殘留水份。
3. 徹底擦乾蒸爐內的水箱蓋密封條和水箱凹槽。
4. 將水箱放回凹槽。
5. 關閉設備門。

時間設定選項

您的微波烤爐有不同的時間設定選項。

時間設定選項	使用
 烹調時間	烹調時間到後，微波烤爐即會自動結束操作。
 結束	輸入烹調時間與所需的結束時間。微波烤爐會自動啟動，並會在所需的時間完成操作。
 計時器	計時器與煮蛋計時器的功能相似。計時器會獨立運作，與操作及其他時間設定無關。設定時間到後，微波烤爐不會自動開啟或關閉。

您可以在使用  欄位設定操作後，調用烹調時間與結束時間。計時器擁有一個別  欄位，且能隨時調整。

烹調時間或定時期間結束後，訊號聲即會響起。您可以觸碰  欄位來提前取消訊號。

提示：您可以在基本設定中變更訊號聲的長度。→ "基本設定" 第 16 頁

設定烹調時間


您可以在微波烤爐上設定菜式的烹調時間。這表示您不會無意間超出了烹調時間，且無需暫停其他工作來結束設備的操作。

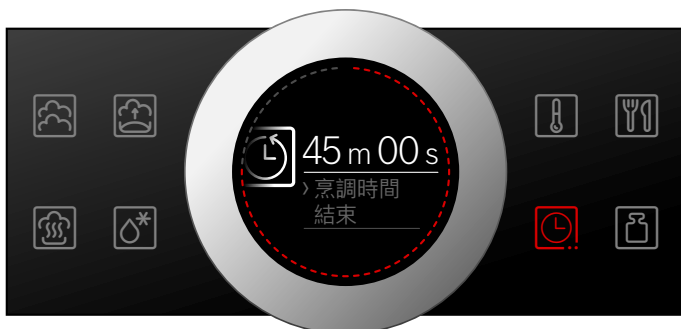
您可以為每種加熱方式設定烹調時間。


套用設定


烹調時間可從一分鐘增加到最多一小時，接著以每五分鐘的間距增加。

圖例：烹調時間為 45 分鐘。

1. 設定加熱方式與溫度。
2. 於開始前觸碰  欄位。
烹調時間會在顯示屏中以白色高亮顯示。
3. 旋轉旋鈕以設定烹調時間。

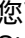
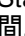



數秒後即會套用該數值，或觸碰  欄位兩次。烹調時間會顯示在顯示屏上的加熱方式、溫度，或是強度的下方。

4. 按下  Start/Stop（啟動 / 停止）按鈕啟動。設備開始加熱。

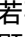
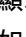


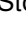
烹調時間一到，訊號聲隨即響起。電器停止加熱。顯示屏上顯示烹調時間 00 m 00 s。

您可以使用  欄位來設定另一個烹調時間，或使用  Start/Stop（啟動 / 停止）按鈕繼續操作而不設定烹調時間。

當您的菜餚完成時，使用  On/Off（開啟 / 關閉）鈕關閉蒸烤爐電源。

變更及取消

若要變更烹調時間，請觸碰  欄位。烹調時間以白色高亮顯示，且可使用旋鈕來變更。請使用  欄位接受變更。

如果您想取消烹調時間，請將烹調時間重設為零。套用變更後，您便可在不含烹調時間的狀況下，使用  Start/Stop（啟動 / 停止）按鈕繼續操作。

設定結束時間

您可以延後烹調的結束時間。例如，您可以在早上將菜式放入爐腔並設定烹調時間，讓菜式於午餐時間完成烹調。


提示

- 請確保不要把食物留在爐腔內過久，以免食物腐壞。
- 一旦操作開始，請勿調整結束時間。否則烹調效果不佳。

套用設定

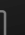
烹調結束時間最長可延至 23 小時 59 分。

圖例：烹調時間設定為 45 分鐘，您希望菜式在中午 12:00 時完成。

1. 設定加熱方式以及溫度或強度。
2. 設定烹調時間
3. 啟動前，請再次觸碰  欄位。
烹調時間會在顯示屏中以白色高亮顯示。

4. 使用旋鈕以設定稍後的結束時間。




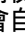
數秒後即會套用該數值，或再次觸碰  欄位。結束時間會顯示在顯示屏中的操作模式，以及溫度或強度的下方。

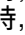
5. 按下 Start/Stop（啟動 / 停止）按鈕啟動。電器的啟動時間會顯示在顯示屏中。






電器處於待機模式。電器啟動時，顯示屏會顯示倒數中的烹調時間。

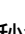
烹調時間一到，訊號聲隨即響起。電器停止加熱。顯示屏上顯示烹調時間 00 m 00 s。

您可以使用  欄位來設定另一個烹調時間，或使用  Start/Stop（啟動 / 停止）按鈕繼續操作而不設定烹調時間。

當您的菜餚完成時，使用  On/Off（開啟 / 關閉）鈕關閉蒸烤爐電源。

變更及取消

若要變更結束時間，請使用  Start/Stop（啟動 / 停止）按鈕中斷操作，然後觸碰  欄位兩次。結束時間以白色高亮顯示，且可使用旋鈕來變更。請使用  Start/Stop（啟動 / 停止）按鈕繼續操作。

如果您想取消結束時間，請將結束時間重設為零。您可以使用  Start/Stop（啟動 / 停止）按鈕來立即設定烹調時間。

提示：只有當烹調時間還未結束時，才能變更結束時間。否則烹調效果不佳。

設定計時器

計時器會與其他設定同時運作。即使微波烤爐已關閉，您仍可隨時加以設定。計時器有獨立的訊號聲，讓您可以辨別結束的是計時器還是烹調時間。

調整設定

計時器持續時間一律會從零分鐘開始。

數值越高，設定計時器的時間間距越大。

最大設定為 24 小時。

1. 觸碰 欄位。


符號會亮起紅燈。在顯示屏上，計時器的持續時間會以白色及聚焦方式顯示。

2. 利用旋鈕設定計時器持續時間。

3. 按下 欄位以啟動。

提示：計時器會在數秒後自動開始。


計時器即會開始倒數計時。

如果關閉微波烤爐的電源，顯示屏上仍會顯示計時器。操作運行時，此操作的設定會顯示在最前的位置。當您觸碰  欄位時，計時器持續時間會顯示數秒。

計時器持續時間結束時，即會響起訊號聲且顯示屏上會顯示備註。訊號燈會熄滅。

建議：如果設定的計時器持續時間與微波烤爐操作相關，請使用烹調時間。時間會顯示於最前位置，而且微波烤爐會自動關閉。

變更及取消

若要變更計時器持續時間，請觸碰  欄位。計時器的持續時間會以白色及聚焦方式顯示，並可使用旋鈕來變更。

如果您想取消計時器，請將計時器持續時間重設為零。一旦套用變更，符號即會熄滅。

菜式

您可以使用「菜式」操作模式很容易的來烹製各類食物。電器會幫您選擇最佳設定。

套用菜式設定

使用旋鈕查看所有菜式，以了解自動操作模式有哪些菜式可選。

蒸爐會根據菜式來計算烹調時間，時間不能更改。

1. 觸碰 欄位。

首個菜式會在顯示屏中以白色高亮顯示。

2. 轉動旋鈕以設定所需的菜式。

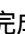
3. 使用 (啟動 / 停止) 按鈕來確定。

會顯示關於配件和層架位置的備注。

4. 按下 Start/Stop (啟動 / 停止) 按鈕啟動。

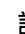

設備開始加熱。

烹調時間一到，訊號聲隨即響起。電器停止加熱。

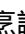
當菜式完成烹調時，使用  On/Off (開啟 / 關閉) 按鈕來關閉微波烤爐。

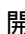
持續烹調

烹調時間結束後，如果您不滿意烹調效果，可讓部份菜式繼續烹調。

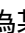
顯示屏上會出現查詢，詢問您是否要繼續烹調。如果您想繼續烹調，則按下  Start/Stop (啟動 / 停止) 按鈕。電器即會建議烹調時間，此時間可變更。按下  Start/Stop (啟動 / 停止) 按鈕啟動。

提示：您可以按需要延長烹調時間。

如果對烹調效果感到滿意，請觸碰  欄位。

按下  開 / 關按鈕以關閉微波烤爐電源。

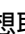

設定延後結束時間

您可以為某些菜式設定延後結束時間。啟動微波烤爐前，先觸碰  欄位，並使用旋鈕來設定一個延後結束時間。

烤爐會在啟動後切換至待機狀態。結束時間即無法變更。

變更及取消

啟動設備後，即無法再變更設定。

如果您想取消操作，請使用  On / Off (開啟 / 關閉) 按鈕以關閉微波烤爐。您無法使用  Start/Stop (啟動 / 停止) 按鈕來暫停操作。

菜式烹調說明

所有程序適用在一個隔層上烹調。

烹調結果可能會因食物大小或份量而有所差異。

廚具

使用建議的廚具。所有餐點都已使用此廚具通過測試。烹調結果可能會因為使用不同廚具而有差異。

使用有孔蒸煮盤蒸煮時，請在第 1 層放置實底蒸煮盤，以承載滴下的汁液。

份量 / 重量

請勿在配件中放入深度超過 4 公分的食物。

總重量不得超過指定重量範圍。

烹調時間

顯示中的溫度可能在前幾分鐘時變更，其中原因是加熱時間會受到食物和水的溫度所影響。

準備蔬菜

蔬菜在烹煮前請勿調味。

準備穀類食品 / 扁豆

量度食物的重量，並加入正確比例的水：

印度香米 1:1.5

北非古斯米 1:1

糙米 1:1.5

扁豆 1:2

請攪拌完成烹調的穀類食品。剩餘的水分很快會被吸收。

雞胸肉 (蒸煮)

請勿將雞胸肉疊放在烹調器皿內。

蒸魚

烹調魚類時，請將帶孔蒸煮容器塗油。

請勿將整條魚或魚柳重疊放置。輸入其中最重的魚重量，並盡量選擇相似的大小。

準備乳酪

在爐頭將牛奶加熱至 90 °C。然後讓其冷卻到 40 °C。保鮮裝牛奶加熱到 40 °C 便足夠。將 150 克 (冷藏) 乳酪倒入攪拌。

倒入杯子或小瓶子中，並用保鮮膜蓋住。將杯子或瓶子放在蒸盤上，並依據列表中指示定位。準備妥當後，將乳酪放入雪櫃冷藏。

製作米飯布甸

秤一下米的重量，並加入 2.5 倍的牛奶。確認米和牛奶在配件中的高度不超過 2.5 厘米。烹調後加以攪拌。剩餘的牛奶會被迅速吸收。

製作蜜漬水果

此程序僅適用於含果核與果仁的水果。秤一下水果的重量，並加入大約 $\frac{1}{3}$ 份量的水，然後依口味喜好加入糖與香料。

消毒奶瓶

使用後務必立即以瓶刷清理奶瓶。然後用洗碗機清洗。

將瓶子放在有孔蒸煮盤裡，以免彼此碰觸。

消毒後用乾淨的布擦乾。這個過程相當於以煮沸來作正常消毒。

烹調蛋類

烹調前請先將蛋戳洞。請勿將蛋重疊放置。

表


遵照菜式烹調說明。

菜式	備註	配件	火力
蒸煮椰菜花塊 *	小花的大小相同	穿孔的 實底蒸煮盤	3 1
蒸煮西蘭花塊 *	小花的大小相同	穿孔的 實底蒸煮盤	3 1
蒸煮青豆 *	-	穿孔的 實底蒸煮盤	3 1
蒸煮紅蘿蔔片 *	切片, 約 3 毫米厚	穿孔的 實底蒸煮盤	3 1
蒸煮冷藏綜合蔬菜	-	穿孔的 實底蒸煮盤	3 1
未削皮且煲過的馬鈴薯 *	中等大小, 直徑 4 - 5 厘米	穿孔的 實底蒸煮盤	3 1
印度香米	最重為 .75 公斤	實底蒸煮盤	2
糙米	最重為 .75 公斤	實底蒸煮盤	2
北非古斯米	最重為 .75 公斤	實底蒸煮盤	2
扁豆	最重為 .55 公斤	實底蒸煮盤	2
翻熱煮熟的配菜 *		實底蒸煮盤	2
蒸煮新鮮雞胸肉	總重量為 .2 - 1.5 公斤	穿孔的 實底蒸煮盤	3 1
蒸煮新鮮魚柳	最厚為 2.5 厘米	穿孔的 實底蒸煮盤	3 1
蒸全魚	.3 - 2 公斤	穿孔的 實底蒸煮盤	3 1
玻璃瓶裝乳酪	-	罐子 + 實底蒸煮盤	2
米布丁	-	實底蒸煮盤	2
水果蜜餞 *	-	實底蒸煮盤	2
消毒奶瓶 *		實底蒸煮盤	2
半熟水煮蛋 *	蛋, 中等大小, 最重為 1 公斤	穿孔的 實底蒸煮盤	3 1
全熟水煮蛋 *	蛋, 中等大小, 最重為 1.8 公斤	穿孔的 實底蒸煮盤	3 1

* 您可以為此菜式設定結束時間


兒童安全鎖

您的微波烤爐配備了兒童安全鎖，如此兒童便不能無意地啟動設備或變更任何設定。



控制面板會鎖定且無法調整任何設定。微波烤爐電源只能使用  「開啟 / 關閉」按鈕關閉。

啟動與停用

您可以在設備開啟或關閉時，啟動及停用兒童安全鎖。

在各個情況下，按住  欄位約 4 秒。

顯示屏上會顯示確認備註。


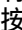


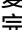
設備電源開啟時， 欄位會亮起紅燈。設備電源關閉時， 欄位則不會亮起。

基本設定


我們提供各種設定，協助您有效輕鬆地使用您的電器。您可以視乎需要變更這些設定。

變更基本設定

必須關閉電器電源。

1. 觸碰  欄位約 3 秒鐘。
有關程序的備註會顯示於顯示屏上。
2. 按下  欄位以確認備註。
第一個設定「語言」會顯示於顯示屏上。
3. 視乎需要，轉動旋鈕以變更設定。
4. 觸碰  欄位。
下一個設定會顯示於顯示屏上，並可使用旋鈕來變更。
5. 觸碰  欄位以查看所有設定，並視乎需要使用旋鈕來變更。
6. 完成後，按住  欄位約 3 秒以確認設定。
顯示屏上會顯示備註，以確認設定已儲存。

取消

如果您不想儲存設定，您可以按下  On/Off（開 / 關）按鈕來取消。顯示屏上會顯示備註，以確認設定未儲存。

基本設定清單

視乎設備的功能，並非所有基本設定皆可調整。

設定	選項
語言	可提供其他語言。
時鐘	24 小時格式時鐘
水的硬度	00 (軟化) 01 (軟化) 02 (中) 03 (硬) 04 (非常硬)
聲音訊號	短烹調時間 (30 秒) 中等烹調時間 (1 分鐘) * 長烹調時間 (5 分鐘)
按鈕音色	開機 關機 * (維持  On/Off (開 / 關) 音色)
顯示亮度	5 個亮度等級
時鐘顯示	關 數位 *
照明	操作時關閉 操作時開啟 *
開機後操作	加熱方式 * 自動烹調
夜間暗淡	關機 * 開機
品牌標誌	顯示 * 不顯示

風扇運行時間	建議 * 最少
原廠設定	重設 不重設 *

* 原廠設定（原廠設定根據設備機型可能有所差異）

提示：語言、按鈕音調與顯示屏亮度設定的變更會立即生效。所有其他變更會在設定變更後生效。

截斷電源



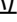

設定的變更即使停電後仍會保留。

只有在長期停電後，您才需要為初次使用重新設定。設備在短期停電下仍可操作。

變更時間

如果您要變更時間，例如從夏令變更為冬令，則必須變更基本設定。

必須關閉電器電源。

1. 觸碰  欄位約 3 秒鐘。
有關程序的備註會顯示於顯示屏上。
2. 按下  欄位以確認備註。
第一個設定「語言」會顯示於顯示屏上。
3. 觸碰  欄位。
時鐘設定隨即顯示。
4. 轉動旋鈕來變更時鐘時間。
5. 按住  欄位約 3 秒鐘以確認設定。
顯示屏上會顯示備註，以確認設定已儲存。



妥善的保養與清潔可以讓電器長期保持良好外觀與功能。我們將解說護理和清潔電器的正確方法。

⚠ 警告 – 短路風險 !!

請勿使用高壓清潔器或蒸氣噴射清潔器來清潔蒸爐。

注意!

小心損害表面

切勿使用

- 強效或腐蝕性的清潔劑
- 爐用清潔劑
- 腐蝕性、強效或含氯的清潔劑
- 含高酒精成份的清潔劑

若電器正面不慎接觸到此類清潔劑，請立即用清水洗淨。

注意!

小心損害表面

若電器正面或任何其他敏感表面不慎接觸到除垢劑，請立即用清水洗淨。

電器冷卻後，請盡快清除爐腔內的食物殘渣。

鹽的腐蝕性很強，可能造成生鏽。電器冷卻後，請立即清除爐腔中的酸性醬料殘漬（番茄醬、芥末）或鹽漬食品。

請勿使用硬質百潔布或清潔海綿。

清潔劑

電器表層（鋁質正面）	請使用肥皂水清潔並以軟布擦乾。 溫和性窗戶清潔劑 - 使用抹窗軟布或無絨毛超細纖維布，輕輕地以水平方式拭擦鋁質正面。
電器表層（含不鏽鋼的電器正面）	請使用肥皂水清潔並以軟布擦乾。 務必立即移除水垢、油脂、澱粉和蛋白。特殊的不鏽鋼清潔劑在售後服務中心或專賣店有售。
含蒸發盤的爐腔內部	熱肥皂水或醋液 - 使用隨附的清潔海綿或柔軟清潔刷。 注意! 爐腔可能會生鏽。 請勿使用鋼板或硬毛刷。
水槽	肥皂水 - 請勿用洗碗機清洗。
水箱凹槽	每次使用後擦乾
水箱蓋的封口	每次使用後徹底擦乾
軌道	請參閱章節：清潔軌道
機門面板	請參閱章節：清潔機門面板 注意! 小心損害表面 清潔後，使用玻璃清潔劑拭擦機門面板，然後擦乾。否則，留下的污漬將無法清除。
機門封口	熱肥皂水
配件	用熱肥皂水浸泡。使用刷子或清洗用海綿加以清潔，或者放入洗碗機。如果軌道因澱粉食物（如米飯）而變色，請用醋液清潔。

清潔用海綿

隨附的清潔用海綿吸水性特佳。僅可使用清潔用海綿來清潔爐腔以及清除蒸發盤上殘留的水。

首次使用清潔用海綿前，請先徹底清洗。您可以用洗衣機清洗清潔用海綿（熱洗）。

超細纖維布

蜂巢式超細纖維布特別適用於清潔敏感表面，例如玻璃、玻璃陶瓷、不鏽鋼或鋁質（產品編號 460 770，可從我們的網上電子商店購買）。它能一次過清除汁液和油漬。

除垢

電器必須定期除垢以保持正常運作。

除垢程式具有幾個步驟。所有步驟都必須完整執行。唯有如此，電器才能就緒使用。

提示：① 除垢程式期間如碰觸開 / 關按鈕，將中斷該程式並關閉電器電源。再度開啟電器電源後，會先沖洗兩次，以清除電器內殘留的除垢劑。電器會鎖定其他應用，直到第二次清洗週期完成為止。

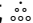
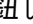
- 除垢（約 30 分鐘），然後清空蒸發皿並將水重新注入水箱
- 第一次沖洗（20 秒），然後清空蒸發皿
- 第二次沖洗（20 秒），然後清除殘餘水分

每隔多久為設備除垢，需視乎用水硬度而定。若使用蒸煮輔助操作次數不到五次，則設備會利用顯示屏訊息提醒您執行除垢。開啟設備電源後，即會顯示剩餘的操作次數。因此可讓您在適當時候做好除污準備。

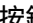
啟動

注意!

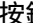
- 損壞風險：請僅使用我們建議的除垢劑執行除垢程式。產品的除垢時間取決於所用除垢劑的類型。其他除垢劑可能會損害電器。
除垢劑訂購編號：311 680
- 除垢劑：請勿讓除垢 / 除垢劑直接接觸電器的控制面板或其它敏感表面，否則會損害表面。若發生此狀況，請使用清水將除垢劑清理乾淨。

- 將 300 毫升清水混合 60 毫升汁液除垢劑，即可製作除垢溶液。
- 取出水箱並注入除垢劑。
- 水槽注入除垢劑後，再完全裝入電器。
- 關閉設備門。
- 碰觸開 / 關按鈕 ①。
- 碰觸除垢操作模式 。
接著會顯示除垢程式的持續時間，且無法變更。
- 按下 Start/Stop (啟動 / 停止) 按鈕  以開始。
接著會執行電器除垢。螢幕上會倒數剩餘的時間。時間結束時，就會響起訊號聲。

第一次沖洗程序

- 使用隨附的清潔用海綿來清除蒸發皿上的除垢溶液。
- 取出並徹底清洗水箱，然後將其注水並重新安裝。
- 關閉設備門。
- 按下  Start/Stop (啟動 / 停止) 按鈕啟動。
隨後即會清洗烤爐。第一次沖洗程序大約 20 秒後結束。
- 打開電器機門。
- 用清水徹底清洗清潔用海綿。
- 使用清潔用海綿來清除蒸發皿的上殘留水份。
- 繼續進行第二次沖洗程序。

第二次清洗週期

- 取出並徹底清洗水箱，然後將其注水並重新安裝。
- 關閉設備門。
- 按下  Start/Stop (啟動 / 停止) 按鈕啟動。
隨後即會清洗烤爐。第二次沖洗程序大約 20 秒後結束。
- 使用清潔用海綿來清除蒸發皿的上殘留水份。
- 使用清潔用海綿拭擦爐腔，然後用軟布擦乾。
- 關閉電器電源。
完成除垢，電器已就緒可重新使用。

僅為蒸發皿除垢

若只想為爐腔內的蒸發皿除污，而並非替整部電器除污，您也可以使用「除污」功能。

唯一的差異如下所示：

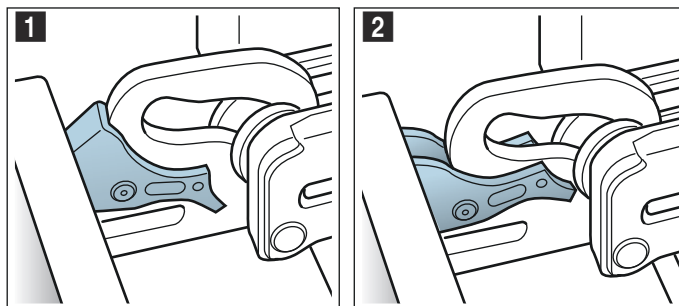
- 將 100 毫升清水混合 20 毫升汁液除垢劑，即可製作除垢溶液。
- 將蒸發皿注滿除污液。
- 只將水注入到水箱中。
- 按照說明啟動「除污」。

您也可以手動為蒸發皿除污。

拆除與安裝焗爐機門

為了清潔與拆除機門面板，可將焗爐機門分離。

設備機門樞紐各有一個鎖定桿。當鎖定桿關閉，(圖 1)，機門會穩定地鎖住。無法加以分離。
當要分離焗爐機門而將鎖定桿打開時(圖 2)，樞紐會鎖住。此時樞紐無法咬合。

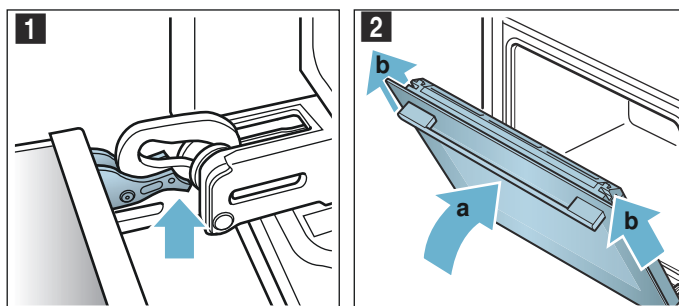


警告 - 受傷風險!

- 如果樞紐未固定，它們將以極強的力道咬合。請確保將鎖定桿保持關閉，或在分離焗爐機門時將其保持開啟。
- 開啟及關閉機門時，電器機門上的鉸鏈會移動，您可能會因此遭夾住。將手遠離樞紐。

拆除焗爐機門

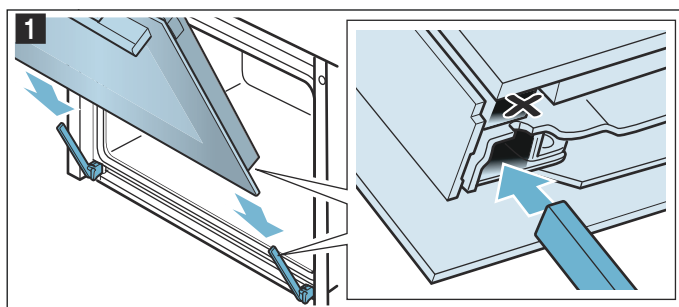
- 完全打開焗爐機門並將其推入設備方向。
- 將左右兩個鎖定桿折起(圖 1)。
- 盡可能關閉焗爐機門 a。用雙手抓住機門的左邊與右邊並向上拉出(圖 2)。



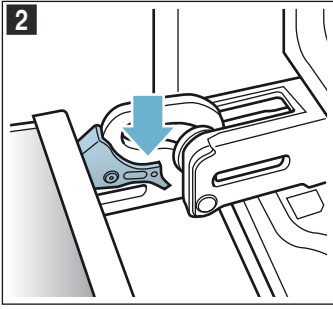
安裝焗爐機門

請依拆除時的相反程序將焗爐機門重新裝上。

- 當安裝焗爐機門時，請確保將兩個樞紐均裝入開口中(圖 1)。
請將兩個樞紐安裝於外部面板的底部，並以此作為指引。
請確保兩個樞紐均裝入正確的開口中。您必定能夠輕鬆無阻地安裝它們。如果您感受到任何阻力，請檢查是否已將樞紐裝入正確的開口中。



2. 完全打開設備機門。再次將兩個鎖定桿收回 (圖 2)。



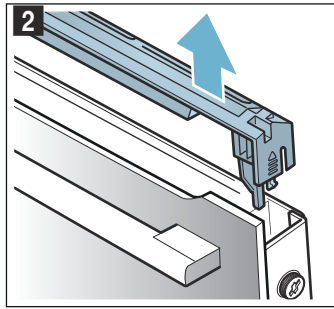
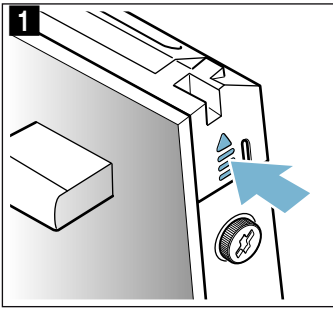
3. 關閉爐腔機門。

拆除及安裝機門嵌板

你可以拆下焗爐機門的玻璃嵌板，以增加清潔效率。

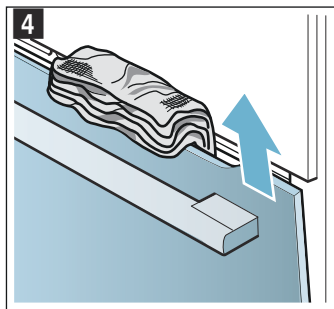
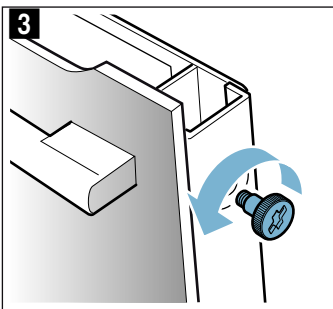
拆除焗爐機門

1. 稍微打開設備機門。
2. 按下蓋子的左右兩方 (圖 1)。
3. 拆除蓋子 (圖 2)。



4. 鬆開並拆除焗爐機門左右的螺絲 (圖 3)。
5. 再次關上機門前，將摺疊數次的茶巾夾在機門上 (圖 4)。

向上拉出正面面板，並將機門把手朝下平放。



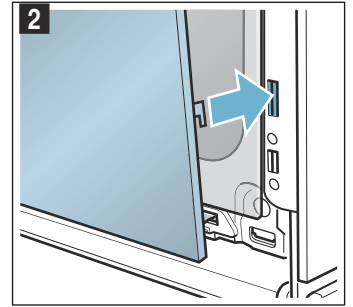
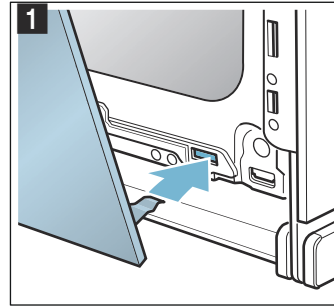
使用玻璃清潔劑與軟布清潔嵌板。

⚠ 警告 – 受傷風險！

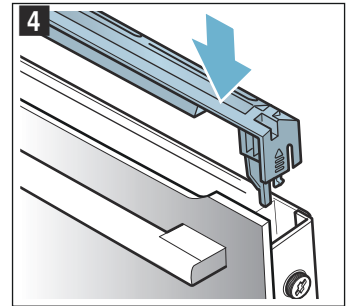
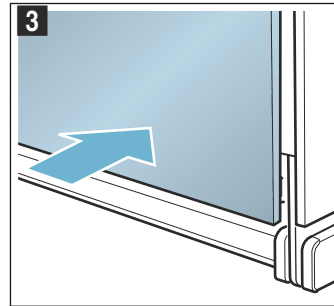
- 爐門玻璃上的刮痕可能會變成裂痕。切勿使用玻璃刮刀、強效或腐蝕性的清潔用品或清潔劑。
- 開啟及關閉機門時，電器機門上的鉸鏈會移動，您可能會因此遭夾住。將手遠離樞紐。

安裝焗爐機門

1. 將正面面板插入底部的固定器中 (圖 1)。
2. 直至上端兩個勾架與開口相對時，才關閉正面面板 (圖 2)。



3. 按壓底部的正面面板，直到聽見歸位的聲音 (圖 3)。
4. 再次稍微開啟機門並移除茶巾。
5. 將兩個螺絲鎖回左右兩側。
6. 將蓋子放回原處並加以按壓，直到聽見歸位的聲音 (圖 4)。



7. 關閉設備機門。

注意！

在正確安裝面板前，請勿再次使用爐腔。

清潔軌道

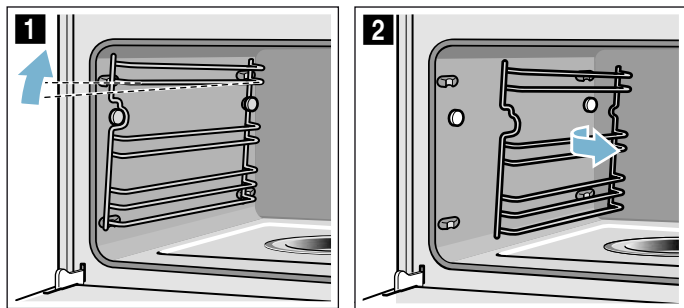
軌道可取下清潔。

⚠ 警告 – 電器中過熱的零件可引發火警！！
等待爐腔冷卻。

拆除軌道

提示：盡量搖動軌道前端（直到感到阻力），否則蒸爐側邊面板可能會彎折。

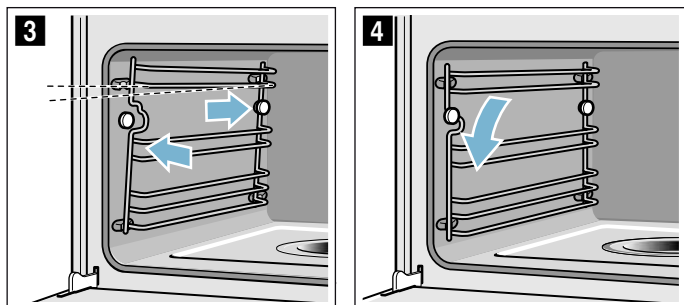
1. 小心將層架前端往上按，直到卸下設備，然後將它與側邊的支架分開（如圖 **1**）。
2. 使用清洗劑和海綿或刷子清潔層架（如圖 **2**）。



3. 使用清洗劑及海綿將烤架清潔。
或
用洗碗機清洗滑軌。

安裝軌道

1. 放置軌道，讓凹槽向上。
2. 將層架背部扣上，然後將其推至後面，直到密合為止（如圖 **3**）。
3. 將層架前端與支架扣上，然後向下按以將它密合，並再次於電器中將它定位（如圖 **4**）。



每組軌道只能與一側密合。

疑難排解

如果發生故障，原因通常不會太複雜。在聯絡售後服務中心前，請先參閱錯誤列表，並嘗試自行修正錯誤。

建議：若餐點的烹調結果未如預期，請參閱「建議的烹調時間」一節，查看各種烹飪的秘訣和注意事項。

警告 – 觸電風險！

不當維修會造成危險。只能由受過訓練的售後服務技術人員維修或更換受損的電線。如果設備出現問題，請拔掉設備的主電源，或關閉保險絲盒內的斷路器。請聯絡售後服務中心。請聯絡售後服務中心。

備的主電源，或關閉保險絲盒內的斷路器。請聯絡售後服務中心。請聯絡售後服務中心。

自行修正錯誤

您通常都可以輕易地自行修正微波烤爐的技術性故障。

如果菜式成品不如預期，您可以在操作手冊的最後部份，找到許多準備工作的提示與指引。

故障錯誤	可能原因	說明 / 解決方法
微波烤爐無法運作。	保險絲故障 截斷電源	檢查保險絲盒內的斷路器。 請檢查廚房照明或其他廚房電器是否仍在運作。
「Sprache Deutsch」出現在顯示屏上。	截斷電源	重設語言與時間。
設備關閉時不會顯示時間。	變更了基本設定。	變更時鐘顯示的基本設定。
微波烤爐未加熱；顯示屏上的 [] 訊號燈亮起。	啟用了基本設定中的示範模式。	拔掉微波烤爐的電源（關閉保險絲盒內的斷路器），然後在 3 分鐘內於基本設定中停用示範模式。
控制面板的旋鈕從固定座上掉落。	旋鈕意外鬆脫。	旋鈕可以拆除。只要將旋鈕放回控制面板上的固定座再推入，即可裝回並正常轉動。
旋鈕無法輕鬆轉動。	旋鈕下方塵垢堆積。	旋鈕可以拆除。若要鬆開旋鈕，只要將旋鈕從固定座上拆下即可。亦可按壓旋鈕的外緣，使旋鈕傾斜後就能輕鬆取下。 使用乾布及肥皂水小心清潔旋鈕，以及其在設備上的支撐位置。用軟布擦乾。不可使用任何尖銳或磨砂材質。請勿浸泡或用洗碗機清洗。 請勿經常拆除旋鈕，以保持固定座穩固。
無法啟動電器	電器機門未完全關上 無法關閉電器電源	關掉電器機門 將電器電源關上後再打開
電器會提醒您擦乾電器內部與加滿水箱。	除鈣過程中，電源供給中斷或電源遭關閉	待烤爐電源再次啟動時清洗設備兩次。
開啟操作模式後，顯示屏上出現溫度過高的訊息	電器尚未足夠降溫	先讓電器冷卻後，再開操作模式
烤爐在未事先通知的情況下提示您執行除垢	設定的水硬度範圍過低	執行除污 檢查設定的水硬度範圍，如有需要請加以調整
按鈕閃爍	通常是因控制面板後方發生冷凝所致	冷凝蒸發後，按鈕便不再閃爍
蒸發皿中的液體完全蒸發，但水箱還是滿的	水箱安裝不正確 水箱進水管阻塞	將水箱完全推入，直到您覺得它密合為止 為電器除垢 檢查設定的水質硬度範圍，並視需要加以調整
水箱無水，找不到確切原因。蒸發皿溢流	水箱未完全關上 水箱蓋封口太髒 水箱蓋封口錯誤	蓋上蓋子，直到您覺得它鎖入定位為止 清潔封口 請向售後服務中心取得新水箱
電器顯示屏提示您為水箱注水，但水箱還是滿的。	水箱安裝不正確 偵測系統故障	將水箱完全推入，直到您覺得它密合為止 請致電售後服務中心
電器顯示屏提示您為水箱注水，但水箱裡還有水，或者是水箱已經空了，但顯示屏為出現相關訊息	水箱髒汙。移動式水位指示器被卡住	搖動並清理水箱。如果零件依然卡住，請向售後服務中心取得新水箱。
會顯示「電器加熱」，但溫度尚未到設定值。	自動調校的數值並非完美無缺。	將電器回復到出廠設定，然後重複初始運作流程 → "基本設定" 第 16 頁。 → "第一次使用前" 第 9 頁 下次您將蒸汽功能調到 100 °C 時，會自動進行調校並產生更多蒸汽。
蒸煮烹調會產生大量蒸氣	電器正在自動調校	此乃正常現象
蒸煮烹調會重複產生大量蒸氣	如果烹調時間過短，電器便會無法自動調校	將電器重設為出廠設定值並重複調校程序
烹調時，蒸氣從通風孔冒出	此乃正常現象	此乃正常現象

⚠ 警告 – 觸電風險！

不當維修會造成危險。只能由受過訓練的售後服務技術人員維修或更換受損的電線。如果設備出現問題，請拔掉設備的主電源，或關閉保險絲盒內的斷路器。請聯絡售後服務中心。請聯絡售後服務中心。

顯示屏上的錯誤訊息

當顯示屏上顯示的錯誤訊息為「D」或「E」（例如：D0111 或 E0111）時，請使用 Ⓞ On/Off（開 / 關）按鈕以關閉並再次開啟設備。

如為單一發生的錯誤，顯示屏便會熄滅。如果錯誤訊息再次出現，請聯絡售後服務中心，並確切提供錯誤訊息。

更換爐腔燈泡

230 V、25 W 的耐熱鹵素燈泡及封條可從售後服務中心購買。請提供設備的產品編號及生產編號。

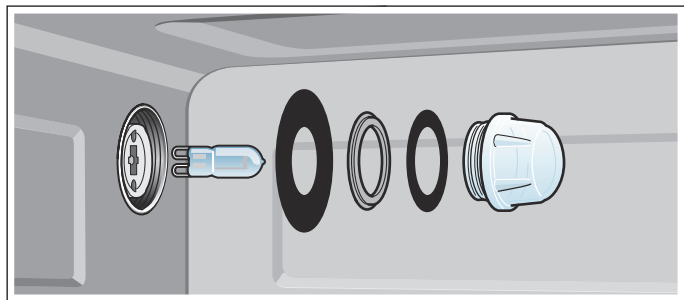
⚠ 警告 – 觸電風險！

更換爐腔燈泡時，請注意燈泡座的接點為帶電部件。更換燈泡前，請拔掉焗爐的電源插頭，或關閉保險絲盒中的斷路器。

⚠ 警告 – 灼傷風險！

設備會在使用時變得非常灼熱。切勿觸碰爐腔內壁或加熱元件。請務必讓電器冷卻。請勿讓兒童走近此設備。

1. 請拔掉電器插頭或關掉保險絲盒內的斷路器。
 2. 逆時針轉開蓋子以將其取下。
 3. 取出燈泡。
安裝新的燈泡，確認燈泡的位置正確。將燈泡穩固推入。
- 注意！**
請勿在沒有玻璃罩和封條的情況下操作電器。
4. 以正確次序將新封條和壓圈貼上玻璃罩。



5. 使用封條將玻璃罩再次鎖回。
6. 接上電器電源，再度執行操作。

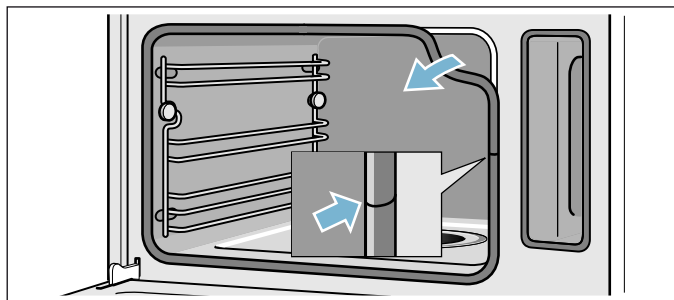
更換玻璃罩或封條

如果鹵素燈泡的玻璃罩或封條受損就應更換。您可以從售後服務中心取得新的玻璃罩。請提供設備的產品編號及生產編號。

更換爐門封條

若爐腔外圍的封條出現故障，必須予以更換。可從售後服務中心取得封條以作更換。請提供電器的產品編號及生產編號。

1. 打開電器機門。
2. 拉下舊封條。
3. 在某一點黏上新機門封條，然後將其拉至周圍貼上。接頭必須在側邊。
4. 再次檢查封條是否在每個角落都正確地安裝。

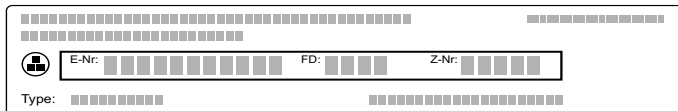


客戶服務中心

若電器需要維修，請聯絡我們的售後服務中心。我們一定會找出適合的解決方案，同時避免售後服務人員進行不必要的拜訪。

產品編號及生產編號

與我們聯絡時，請提供完整的產品編號（E no.）和生產編號（FD no.），以便我們提供正確的建議。開啟電器門時，即可找到印有這些編號的標牌。
如果您的電器在運作時產生蒸氣，可至面板後方右側找到銘牌。



您也可以在下方空位中記下電器編號和售後服務中心的電話號碼，省卻尋找時間。

產品編號 (E no.)	生產編號 (FD no.)
售後服務 ☎	

請注意，即使在保固期內，若因誤用本電器而使售後服務技師到府服務仍需收費。

您可以在附件的客戶服務中心目錄內，找到所有國家的客戶服務中心聯絡詳細資料。

信賴生產商的專業水準。因此，您可確保設備由曾受訓的維修技術人員使用原廠配件來維修。

設定列表與提示

蒸煮是十分溫和的烹調食物方式。以圍繞的蒸氣來烹調食物，可避免食物的營養流失。無須加壓即可烹調食物。因此可保留菜式的外觀、顏色及原有香味。

此表包含特別適用於蒸爐的菜式。您可了解最佳的加熱類型、配件、溫度及烹調時間。除非另有說明，此處指的安裝配件需在電器冷卻時。

配件

使用隨附的配件。

使用有孔蒸煮盤蒸煮食物時，務必在其下方放置實底蒸煮盤。藉此承載滴下的汁液。

器皿

使用烹調器皿時，請一律將其放在有孔蒸煮盤中央。

器皿必須是耐熱和耐蒸氣。若使用厚質器皿，烹調時間會增加。

一般在雙重蒸鍋中烹調的食物，均須用鋁箔蓋住（例如將朱古力融化時）。

烹調時間和份量

蒸煮的烹調時間取決於食材大小，而非總份量。此電器可蒸煮最重 2 公斤的食物。

請遵照表格中所示的單位大小。小份食材的烹調時間會較短，反之則較長。烹調時間也會受食物份量與熟度所影響。此處列明的份量只供參考。

平均放置食物

請將食物平均放置在器皿內。若放置高度不同，會造成烹調效果不均勻。

壓力敏感食物

在蒸煮盤中放置細緻食物時，請勿堆放過高。理想狀況下，您應該使用兩只蒸煮盤。

整套菜單烹調

以蒸煮方式，您就能一次過烹調一整套菜單，且不會混雜不同味道。先將烹調時間最長的食物放入設備，其餘的依適當烹調時間逐一放入。這樣所有食物便可同時完成烹調。

因為每當打開機門時，會溢出一些蒸氣，且需要翻熱，所以整套菜單烹調的總體烹調時間會延長。

蔬菜

將蔬菜裝在有孔蒸煮盤中，然後放進第 3 層。請務必在底下的第 1 層放置實底蒸煮盤，以承載滴下的液體。

食物	大小	配件	加熱方式	溫度 (°C)	烹調時間 (分鐘)
雅枝竹	整份	有孔 + 實底	蒸煮	100	30 - 35
椰菜花	整份	有孔 + 實底	蒸煮	100	25 - 35
椰菜花	花塊	有孔 + 實底	蒸煮	100	10 - 15
西蘭花	花塊	有孔 + 實底	蒸煮	100	8 - 10
豌豆	-	有孔 + 實底	蒸煮	100	5 - 10
茴香	切片	有孔 + 實底	蒸煮	100	10 - 14
蔬菜餡餅	-	1.5 公升雙重蒸鍋 + 烤網架置於第 2 層	蒸煮	100	50 - 70
四季豆	-	有孔 + 實底	蒸煮	100	20 - 25
紅蘿蔔	切片	有孔 + 實底	蒸煮	100	10 - 20
椰菜	切片	有孔 + 實底	蒸煮	100	20 - 25
大蔥	切片	有孔 + 實底	蒸煮	100	6 - 9
甜玉米	整份	有孔 + 實底	蒸煮	100	25 - 35
唐萵苣 *	切絲	有孔 + 實底	蒸煮	100	8 - 10
綠蘆筍 *	整份	有孔 + 實底	蒸煮	100	7 - 12
白蘆筍 *	整份	有孔 + 實底	蒸煮	100	10 - 15
菠菜 *	-	有孔 + 實底	蒸煮	100	2 - 3
寶塔菜 (羅馬西蘭花)	花塊	有孔 + 實底	蒸煮	100	8 - 10
小椰菜	花塊	有孔 + 實底	蒸煮	100	20 - 30
紅菜頭	整份	有孔 + 實底	蒸煮	100	40 - 50
紅椰菜	切絲	有孔 + 實底	蒸煮	100	30 - 35
椰菜	切絲	有孔 + 實底	蒸煮	100	25 - 35
翠肉瓜	切片	有孔 + 實底	蒸煮	100	3 - 4
嫩豌豆	-	有孔 + 實底	蒸煮	100	8 - 12

* 預熱電器

配菜與豆類

依指定比例加水或液體。例如：1:1.5 = 每 100 克的米加 150 毫升的液體

您可以為實底蒸煮盤選擇任何架位。

食物	比例	配件	火力	加熱方式	溫度 (°C)	烹調時間 (分鐘)
已焯熟的連皮馬鈴薯 (中等大小)	-	穿孔的實底	3 1	蒸煮	100	35 - 45
煲過的馬鈴薯 (四分之一)	-	穿孔的實底	3 1	蒸煮	100	20 - 25
糙米	1:1.5	實底	-	蒸煮	100	35 - 45
長粒米	1:1.5	實底	-	蒸煮	100	20 - 30
印度香米	1:1.5	實底	-	蒸煮	100	20 - 30
速煮米	1:1.5	實底	-	蒸煮	100	15 - 20
義大利燉飯	1:2	實底	-	蒸煮	100	30 - 35
扁豆	1:2	實底	-	蒸煮	100	35 - 50
已預先軟化的意大利白腰豆	1:2	實底	-	蒸煮	100	65 - 75
北非古斯米	1:1	實底	-	蒸煮	100	6 - 10
粗磨的未成熟斯佩爾特小麥	1:2.5	實底	-	蒸煮	100	15 - 20
小米, 整盤	1:2.5	實底	-	蒸煮	100	25 - 35

食物	比例	配件	火力	加熱方式	溫度 (°C)	烹調時間 (分鐘)
麥, 整顆	1:1	實底	-	蒸煮	100	60 - 70
餃子	-	穿孔的 實底	3 1	蒸煮	95	20 - 25

家禽和肉類

家禽

食物	份量	配件	高度	加熱方式	溫度 (°C)	烹調時間 (分鐘)
雞胸肉	每份 .15 公斤	實底	2	蒸煮	100	15 - 25
鴨胸肉 *	每份 .35 公斤	實底	2	蒸煮	100	12 - 18

* 先煎封過再用錫紙包起來

牛肉

食物	份量	配件	高度	加熱方式	溫度 (°C)	烹調時間 (分鐘)
西冷薄片, 五成熟 *	1 公斤	實底	2	蒸煮	100	25 - 35
西冷厚片, 五成熟 *	1 公斤	穿孔的 實底	3 1	蒸煮	100	30 - 40

* 先煎封過再用錫紙包起來

豬肉

食物	份量	配件	火力	加熱方式	溫度 (°C)	烹調時間 (分鐘)
豬柳	.5 公斤	實底	2	蒸煮	100	16 - 20
豬排 *	約 3 厘米厚	實底	2	蒸煮	100	10 - 12
煙燻豬肋排	切片	實底	2	蒸煮	100	15 - 20

* 先煎封過再用錫紙包起來

香腸

食物	配件	火力	加熱方式	溫度 (°C)	烹調時間 (分鐘)
維也納香腸	穿孔的 實底	3 1	蒸煮	80 - 90	12 - 18
巴伐利亞小牛肉香腸	穿孔的 實底	3 1	蒸煮	80 - 90	20 - 25

魚

食物	份量	配件	高度	加熱方式	溫度 (°C)	烹調時間 (分鐘)
鯛魚, 整條	每份 .3 公斤	穿孔的 實底	3 1	蒸煮	80 - 90	15 - 25
鯛魚柳	每份 .15 公斤	穿孔的 實底	3 1	蒸煮	80 - 90	10 - 20
魚肉醬糕	雙重蒸鍋 1.5 公升	實底	2	蒸煮	70 - 80	40 - 80
鱒魚, 整條	每份 .2 公斤	穿孔的 實底	3 1	蒸煮	80 - 90	12 - 15
鱒魚柳	每份 .15 公斤	穿孔的 實底	3 1	蒸煮	80 - 90	10 - 14
三文魚柳	每份 .15 公斤	穿孔的 實底	3 1	蒸煮	100	8 - 10
青口	1.5 公斤	實底	2	蒸煮	100	10 - 15

食物	份量	配件	高度	加熱方式	溫度 (°C)	烹調時間 (分鐘)
海鱸魚柳	每份 .15 公斤	穿孔的實底	3 1	蒸煮	80 - 90	10 - 20
魚卷, 已釀料		穿孔的實底	3 1	蒸煮	80 - 90	10 - 20

蔬菜湯、其他類別

食物	配件	高度	加熱方式	溫度 (°C)	烹調時間 (分鐘)
皇家燉蛋	實底	2	蒸煮	90	15 - 20
粗小麥粉餃	穿孔的實底	3 1	蒸煮	90 - 95	7 - 10
全熟焗蛋 (中等大小, 最重為 1.8 公斤)	穿孔的實底	3 1	蒸煮	100	10 - 12
半熟水煮蛋 (中等大小, 最重為 1 公斤)	穿孔的實底	3 1	蒸煮	100	6 - 8

點心, 水果蜜餞

蜜餞

秤一下水果的重量, 並加入大約 $\frac{1}{3}$ 份量的水, 然後依口味喜好加入糖與香料。

米布丁

秤一下米的重量, 並加入 2.5 倍的牛奶。確認米和牛奶在配件中的高度不超過 2.5 厘米。烹調後加以攪拌。剩餘的牛奶會被迅速吸收。

乳酪

在爐頭將牛奶加熱至 90 °C。然後讓其冷卻到 40 °C。保鮮裝牛奶加熱到 40 °C 便足夠。

將 150 克 (冷藏) 乳酪倒入攪拌。倒入杯子或小瓶子中, 並用保鮮膜蓋住。將杯子或玻璃杯放在蒸盤上, 並依照列表中指示進行設定。

準備妥當後, 便可將乳酪放入雪櫃冷藏。

食物	配件	加熱方式	溫度 (°C)	烹調時間 (分鐘)
酵母饅頭	實底	蒸煮	100	20 - 25
焦糖布甸	小型模具 + 孔狀	蒸煮	80	15 - 20
米飯布甸 *	實底	蒸煮	100	25 - 35
乳酪 *	特定尺寸玻璃杯 + 有孔	蒸煮	40	300 - 360
蘋果蜜餞	實底	蒸煮	100	10 - 15
梨子蜜餞	實底	蒸煮	100	10 - 15
櫻桃蜜餞	實底	蒸煮	100	10 - 15
大黃蜜餞	實底	蒸煮	100	10 - 15
布杯蜜餞	實底	蒸煮	100	15 - 20

* 您亦可使用適當的自動烹調程式 (請參閱章節: 自動烹調程式)

翻熱食物

使用翻熱功能, 菜式可溫和地翻熱。味道與外觀有如新鮮烹調。

食物	配件	火力	加熱方式	溫度 (°C)	烹調時間 (分鐘)
蔬菜	實底蒸煮盤	3	翻熱	100	12 - 15
義大利麵、馬鈴薯、米飯	實底蒸煮盤	3	翻熱	100	5 - 25

解凍

「解凍」功能適用於解凍冷凍水果與蔬菜。讓禽肉、肉類與魚類在雪櫃中解凍較為理想。解凍冷凍食物時，請先移除包裝。將冷凍水果與蔬菜放置於有孔蒸盤之中，並將實底蒸盤放於其下。如此可以讓食物遠離除霜的水，同時可收集這些滴下來的水。處理烹調時需要保持水份的冷凍食物（例如：奶油波菜）時，可以在烤網架上使用無孔實底蒸盤或烹調器皿。

表中所指定的時間僅作為參考。需視乎食物的品質、冷凍溫度 (-18 °C) 和成份而定。時間範圍如表中指定。先設定最短的時間，再視需要延長時間。

建議：解凍較薄或分成小份的食物所需時間，比解凍大塊狀的食物還要快。

食物	份量	配件	火力	溫度 (°C)	烹調時間 (分鐘)
莓果	.5 公斤	穿孔的實底	3 1	50 - 55	15 - 20
蔬菜	.5 公斤	穿孔的實底	3 1	40 - 50	15 - 50

麵團發酵

使用發酵加熱方式時，麵糰發酵速度比室溫下快很多。您可以選擇任何您想使用的架位，或將烤網架小心放在爐腔底板。
注意：請勿刮花爐腔底板。

將裝有麵糰的碗放在烤網架上。請勿覆蓋麵團。

食物	份量	配件	溫度 (°C)	烹調時間 (分鐘)
酵母麵團	1 公斤	碗 + 烤網架	35	20 - 30

萃取果汁

榨汁之前，請先將莓果放入碗裡並灑上糖。閒置至少 1 小時，以析出果汁。

將莓果倒入有孔蒸盤裡，放於第 3 層。在第 1 層裝入實底蒸盤以承載果汁。

最後，以布子包著莓果，並擠壓出剩餘的果汁。

食物	配件	高度	加熱方式	溫度 (°C)	烹調時間 (分鐘)
紅莓	穿孔的 + 實底	3 1	蒸煮	100	30 - 45
紅加侖子	穿孔的 + 實底	3 1	蒸煮	100	40 - 50

保存

盡量保存食物新鮮。食物若醃製保存過久，維他命含量會減少，且更容易發酵和腐壞。

僅使用狀況良好的水果與蔬菜。

此電器無法醃製保存下列食物：

罐頭食品、罐頭肉類、罐頭魚類或酥皮麵團。

檢查保存瓶、橡膠圈、夾子和彈簧。

使用熱水徹底清潔橡膠圈和瓶子。「消毒奶瓶」程序也適用於清潔玻璃瓶。

將瓶子放入有孔蒸盤裡。玻璃瓶不可互相碰觸。

經過特定烹調時間後，打開電器機門。

待保存瓶完全冷卻後，再從電器中取出。

食物	配件	高度	加熱方式	溫度 (°C)	烹調時間 (分鐘)
蔬菜	1 公升的保存瓶	2	蒸煮	100	30 - 120
有硬核的水果	1 公升的保存瓶	2	蒸煮	100	25 - 30
有核水果	1 公升的保存瓶	2	蒸煮	100	25 - 30

冷藏食品

請遵循產品包裝上的製造商使用說明

指示中的烹調時間，是指放置在冷卻爐腔中的食物。

食物	配件	火力	加熱方式	溫度 (°C)	烹調時間 (分鐘)
冷藏新鮮義大利麵 *	實底	2	蒸煮	100	5 - 10
鱒魚	穿孔的 實底	3 1	蒸煮	80 - 100	20 - 25
三文魚柳	穿孔的 實底	3 1	蒸煮	80 - 100	20 - 25
青花菜	穿孔的 實底	3 1	蒸煮	100	6 - 10
椰菜花	穿孔的 實底	3 1	蒸煮	100	5 - 8
豆類	穿孔的 實底	3 1	蒸煮	100	6 - 10
豌豆	穿孔的 實底	3 1	蒸煮	100	5 - 12
紅蘿蔔	穿孔的 實底	3 1	蒸煮	100	4 - 6
雜菜	穿孔的 實底	3 1	蒸煮	100	6 - 10
小椰菜	穿孔的 實底	3 1	蒸煮	100	5 - 10

* 添加少量液體

餐點測試

測試菜式符合 EN 60350-1 規定。

本表供測試機構進行檢查及測試各種電器使用。

食物	配件	火力	加熱方式	溫度 (°C)	烹調時間 (分鐘)
青花菜 (蒸氣散佈)	穿孔的 實底	3 1	蒸煮	100	7 - 9
青花菜 (蒸氣供應)	穿孔的 實底	3 1	蒸煮	100	7 - 9
豌豆 * (Maximum load)	穿孔的 實底	3 1	蒸煮	100	5 - 12

* 將 2.0 公斤豌豆平均放置在蒸煮盤裡。



Robert Bosch Hausgeräte GmbH

Carl-Wery-Straße 34
81739 München, GERMANY

www.bosch-home.com



9001105951
960706