



Register your new Bosch now:
www.bosch-home.com/welcome



**Hűtő-/fagyasztó-kombináció
KIV..**



BOSCH

hu Használati útmutató

hu Tartalomjegyzék

	Biztonsági információk	3		Hűtőtér	11
	Az útmutatóról	3		Az eltárolásnál vegye figyelembe . . .	11
	Robbanásveszély	3		A hűtőtéri hűtési tartományok figyelembevétele	11
	Áramütésveszély	3		Zöldségtartó	12
	Égési sérülés veszélye	3		Fagyasztótér	12
	Sérülésveszély	4		Maximális fagyasztótéljesítmény . . .	12
	A hűtőközeg okozta veszélyek	4		A fagyasztó térfogat teljes kihasználása	12
	Kockázatok elkerülése gyermekek és veszélyeztetett személyek esetében	4		Mélyhűtött élelmiszer vásárlása . . .	13
	Dologi károk	5		Elrendezéskor vegye figyelembe . . .	13
	Súly	5		Friss élelmiszerek lefagyasztása . . .	13
	Rendeltetésszerű használat	5		A mélyhűtött áru felolvasztása	14
	Környezetvédelem	5		Leolvasztás	15
	Csomagolás	5		Hűtőtér	15
	Régi készülék	5		Fagyasztótér	15
	Elhelyezés és csatlakoztatás	6		Tisztítás	15
	A csomagolás tartalma	6		Felszerelés tisztítása	16
	Műszaki adatok	6		Szagok	16
	A készülék felállítása	6		Világítás	16
	Falmélyedés mélysége	6		Zajok	16
	Side by side felállítás	6		Szokásos zajok	16
	Energiamegtakarítás	7		Zajok elkerülése	16
	Az első használat előtt	8		Mi a teendő zavar esetén?	17
	Villamos csatlakoztatás	8		Vevőszolgálat	18
	Ismerkedés a készülékkel	8		Készülék-öntesztelés	18
	Készülék	8		Javítási megrendelés és tanácsadás zavarok esetén	18
	Kezelőelemek	9		Garancia	18
	Felszerelés	9			
	A készülék kezelése	10			
	A készülék bekapcsolása	10			
	A készülék kikapcsolása és leállítása	10			
	A hőmérséklet beállítása	10			
	Szuper funkció	11			

Biztonsági információk

Ez a készülék megfelel az elektromos készülékekre vonatkozó biztonsági előírásoknak, és rádió-zavarmentesített.

A hűtőkör tömítettségét ellenőriztük.

Az útmutatóról

- Olvassa el, és tartsa be a használati és szerelési útmutatót. Fontos információkat kap a készülék elhelyezésével, használatával és ápolásával kapcsolatban.
- A gyártó nem vállal felelősséget, ha Ön nem veszi figyelembe a használati és szerelési útmutatóban közölt tudnivalókat és figyelmeztetéseket.
- Későbbi felhasználáshoz és a következő tulajdonosok számára őrizzen meg minden dokumentumot.

Robbanásveszély

- Soha ne használjon a készülék belsejében elektromos készüléket (pl. fűtőeszközt, elektromos jégkockakészítőt).
- Ne tároljon gyúlékony hajtógázt tartalmazó terméket (pl. spray-t) és robbanékony anyagot a készülékben.

- Tömény alkoholt csak szorosan lezárva, álló helyzetben tároljon.

Áramütésveszély

A szakszerűtlen szerelés és javítás komoly veszélybe sodorhatja a felhasználót.

- Ha a hálózati csatlakozóvezeték nem ép: azonnal kapcsolja le a készüléket a hálózatról.
- A készüléket csak a gyártóval, a vevőszolgálattal, vagy hasonlóan képzett személlyel javíttassa.
- Csak a gyártó eredeti alkatrészeit használja. Ezeknél az alkatrészeknél garantálja a gyártó, hogy teljesítik a biztonsági előírásokat.
- A hálózati csatlakozóvezeték hosszabbítóját csak a vevőszolgáltatón keresztül szabad beszerezni.

Égési sérülés veszélye

- A fagyasztott terméket soha ne vegye a szájába rögtön azután, hogy kivette a fagyasztótérből.
- Kerülje a bőr hosszabb érintkezését a fagyasztott áruval, jéggel és a fagyasztótér csöveivel.

Sérülésveszély

Szénsavas italokat tartalmazó üvegek, dobozok szétrobbanhatnak.

Ne tároljon szénsavas italokat tartalmazó üvegeket, dobozokat a fagyasztótérben.

A hűtőközeg okozta veszélyek

A hűtőkör csöveiben csekély mennyiségű környezetbarát, de éghető R600a hűtőközeg található. Ez nem károsítja az ózonréteget, és nem fokozza az üvegházhatást. A hűtőközeg kilépése esetén szemsérülést okozhat, vagy meggyulladhat.

- A csöveket ne rongálja meg.

A csövek megrongálódása esetén:

- Nyílt lángot, gyújtóforrásokat távol kell tartani a készüléktől.
- A helyiséget ki kell szellőztetni.
- Kapcsolja ki a készüléket, és húzza ki a hálózati csatlakozódugót.
- Hívja a vevőszolgálatot.

Kockázatok elkerülése gyermekek és veszélyeztetett személyek esetében

Veszélyeztetve vannak:

- Gyermekek,
- csökkent fizikai, értelmi vagy mentális képességű személyek,

- a készülék biztonságos használatához elegendő tudással nem rendelkező személyek.

Tennivalók:

- Biztosítani kell, hogy a gyermekek és a veszélyeztetett személyek megértsék a veszélyeket.
- Egy biztonságért felelős személynek felügyelnie vagy irányítania kell a gyermekeket és a veszélyeztetett személyeket a készüléknél.
- A készüléket csak 8 évnél idősebb gyermekek használhatják.
- Tisztítás és karbantartás közben felügyelni kell a gyermekeket.
- Soha ne engedjen gyermekeket a készülékkel játszani.

Fulladásveszély

- Ajtózáras készülék esetén: A kulcsot olyan helyen tárolja, ahol gyermekek nem férnek hozzá.
- Ne engedje, hogy gyermekek a csomagolással, annak részeivel játsszanak.

Dologi károk

Dologi károk elkerülése érdekében:

- Ne lépjen, ill. támaszkodjon az alapzatra, a fiókokra, az ajtókra.
- A műanyag alkatrészeket és az ajtó tömítéseket tartsa olaj- és zsírtmentesen.
- A dugónál, nem pedig a csatlakozó kábelnél fogva húzza ki.

Súly

A készülék felállítása és szállítása közben vegye figyelembe, hogy a készülék nagyon nehéz lehet.

→ "Elhelyezés" a(z) 6. Oldalon



Rendeltetésszerű használat

Használja ezt a készüléket

- csak élelmiszerek hűtésére, fagyasztására és jégkocka, fagyalt készítésére.
- csak magánháztartásokban és házi környezetben.
- csak a jelen használati útmutató szerint.

Ezt a készüléket legfeljebb 2000 méter tengerszint feletti magasságig való használatra tervezték.



Környezetvédelem

Csomagolás

Az összes anyag környezetbarát és újrahasznosítható:

- A csomagolást környezetkímélő módon ártalmatlanítsa.
- Tájékozódjék az ártalmatlanítás módjairól szakkereskedőjénél vagy a közgazgatásnál.

Régi készülék

A környezetkímélő ártalmatlanítással értékes nyersanyagok nyerhetők vissza.



Figyelmeztetés

Gyermekek bezáráthatják magukat a készülékbe, és megfulladhatnak!

- A polcokat, tartókat ne vegye ki a készülékből, hogy a gyermekeknek megnehezítse a bemászást.
- Gyermekeket ne engedjen az elhasználandó készülék közelébe.

Figyelem!

Hűtőközeg és ártalmas gázok léphetnek ki.

Ne rongálja meg a hűtőközegkör csöveit és a szigetelést.

1. Húzza ki a hálózati csatlakozódugót.
2. Vágja el a hálózati csatlakozóvezetékét.
3. A készüléket ártalmatlanítsa szakszerűen.



Ez a készülék az elhasznált villamossági és elektronikai készülékekről szóló 2012/19/EU irányelvnek megfelelő jelölést

kapott.

Ez az irányelv a már nem használt készülékek visszavételének és hasznosításának EU-szerte érvényes kereteit határozza meg.



Elhelyezés és csatlakoztatás

A csomagolás tartalma

Kicsomagolás után ellenőrizze az összes alkatrészt az esetleges szállítási károk tekintetében.

Kifogásolások esetén forduljon ahhoz a kereskedőhöz, akinél a készüléket vásárolta, vagy a vevőszolgálatunkhoz.
→ "Vevőszolgálat" a(z) 18. Oldalon

A szállítmány a következő részekből áll:

- Beépíthető készülék
- Felszerelés (modelltől függően)
- Tasak szerelőanyaggal
- Használati útmutató
- Szerelési útmutató
- Ügyfélszolgálati füzet
- Garancia-melléklet
- Energiafogyasztásra és zajokra vonatkozó információk

Műszaki adatok

A hűtőközeg, a hasznos térfogat és további műszaki adatok a típusablán találhatóak.

→ "Ismerkedés a készülékkel" a(z) 8. Oldalon

A készülék felállítása

Elhelyezés

Minél több hűtőközeg van a készülékben, annál nagyobbak kell lennie a helyiségnek, ahol a készülék áll. Túl kis helyiségekben szivárgás esetén gyúlékony gáz-levegő elegy képződhet.

A helyiségnek akkorán kell lennie, hogy 8 g hűtőközetre legalább 1 m³ légtér jusson. A készülékében levő hűtőközeg-mennyiséget megtalálja a készülék belsejében, a típusablán.

→ "Ismerkedés a készülékkel"

a(z) 8. Oldalon

A készülék súlya a modelltől függően akár 75 kg lehet.

Megengedett helyiség hőmérséklet

A megengedett helyiség hőmérséklet a készülék klímaosztályától függ.

A klímaosztály adatait a típusablán találja meg.

→ "Ismerkedés a készülékkel"

a(z) 8. Oldalon

Klímaosztály	Megengedett helyiség hőmérséklet
SN	+10 °C ... 32 °C
N	+16 °C ... 32 °C
ST	+16 °C ... 38 °C
T	+16 °C ... 43 °C

A készülék a megengedett helyiség hőmérsékleten belül teljesen működőképes.

Ha az SN klímaosztályú készüléket alacsonyabb helyiség hőmérsékleten működtetik, +5 °C hőmérsékletig kizárható a készülék meghibásodása.

Falmélyedés mélysége

A készülékhez 56 cm mélységű falmélyedést javasolunk. Kisebb falmélyedés esetén – legalább 55 cm – kis mértékben nő az energiafelvétel.

Side by side felállítás

A készülékek felállítása egymás mellett csak egymástól legalább 15 cm-re lehetséges.

Energiamegtakarítás

Ha megfogadja a következő tanácsokat, készüléke kevesebb áramot fogyaszt.

Utasítás: A felszerelés részeinek elrendezése nem befolyásolja a készülék energiafogyasztását.

A készülék elhelyezése	
A készüléket óvja a közvetlen napsugárzástól.	A készüléknek alacsonyabb környezeti hőmérséklet esetén ritkábban kell hűtenie, ezáltal kevesebb áramot fogyaszt.
A készüléket fűtőtestektől, tűzhelytől és más hőforrástól minél tovább helyezze el: Elektromos vagy gáztűzhelyhez 3 cm Olaj- vagy széntüzelésű tűzhelyhez 30 cm Utasítás: Ha ez nem lehetséges, akkor a készülék és a hőforrás közé szigetelőlapot kell helyezni.	
A felállításhoz olyan helyet válasszon, ahol a hőmérséklet kb. 20 °C.	A levegő a készülék hátoldalán nem melegszik fel annyira. A készülék kevesebb áramot fogyaszt, ha a meleg levegő el tud távozni.
A falmélyedés mélysége 56 cm legyen. Figyelem! Égési sérülés veszélye! A készülék egyes részei működés közben felforrósodnak. Ezeknek a részeknek a megérintése égési sérülést okozhat.	
A szellőzőnyílásokat ne takarja le, ne torlaszolja el.	
Naponta szellőztesse ki a helyiséget.	
A készülék használata	
A készülék ajtaját csak rövid időre nyissa ki.	A levegő a készülékben nem melegszik fel annyira. A készüléknek ritkábban kell hűtenie, ezáltal kevesebb áramot fogyaszt.
A bevásárolt élelmiszereket hűtőtaszában szállítsa, és gyorsan tegye be a készülékbe.	
A meleg ételeket és italokat először hűtse le, utána tegye be a készülékbe.	A levegő cirkulálhat, és a páratartalma állandó marad. A készüléknek ritkábban kell hűtenie, ezáltal kevesebb áramot fogyaszt.
Felengedéshez a mélyhűtött árut tegye be a hűtőterbe, hogy kihasználja a mélyhűtött áru hidegét.	
Az élelmiszerek között és a hátfal felé mindig hagyjon egy kis helyet.	
Az élelmiszereket légmentesen csomagolja be.	A levegő a készülék hátoldalán nem melegszik fel annyira. A készülék kevesebb áramot fogyaszt, ha a meleg levegő el tud távozni.
A készülék hátoldalát évente egyszer porszívózza le.	
A szellőzőnyílásokat ne takarja le, ne torlaszolja el.	

Az első használat előtt

1. A tájékoztató anyagot vegye ki, majd távolítsa el a ragasztócsíkot, valamint a védőfóliát.
2. Tisztítsa meg a készüléket.
→ "Tisztítás" a(z) 15. Oldalon

Villamos csatlakoztatás

Figyelem!

A készüléket ne csatlakoztassa elektronikus energiatakarékos dugóra.

Utasítás: A készüléket hálózati kommutációs és szinuszos kommutációs váltóirányítóra csatlakoztathatja.

Hálózati kommutációs váltóirányítók az áramellátó hálózatra közvetlenül csatlakozó fotovoltaiikus rendszereknél használatosak. Szigetmegoldásoknál szinuszos kommutációs váltóirányítót kell használni. Szigetmegoldásoknak, pl. hajók vagy alpesi házak esetében, nincs közvetlen csatlakozásuk a nyilvános villamos hálózatra.

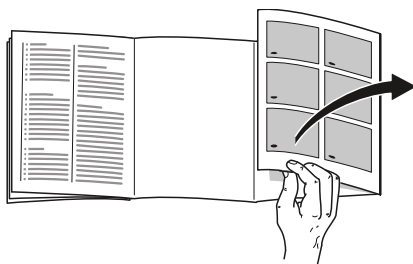
1. A készülék beállítása után legalább 1 órát várjon a csatlakoztatással, hogy elkerülje a kompresszor károsodását.
2. A készüléket előírás szerint felszerelt dugaszolóaljzaton csatlakoztassa. A dugaszolóaljzatnak a következőket kell kielégítenie:
Dugaszolóaljzat 220 V ... 240 V
Védővezeték 50 Hz
Biztosító 10 A ... 16 A
Európán kívül: Ellenőrizze, hogy a készülék megadott áramfajtája megegyezik-e az Ön hálózatának értékeivel. A készülék adatait a típus táblán találja meg.
→ "Ismerkedés a készülékkel" a(z) 8. Oldalon
3. A készüléket a készülék közelében lévő dugaszolóaljzaton csatlakoztassa.

A dugaszolóaljzatnak a készülék felállításának után is szabadon hozzáférhetőnek kell lennie.



Ismerkedés a készülékkel

Hajtsa ki az utolsó oldalt az ábrákkal. A készülék és az ábrák a felszereléstől függően eltérhetnek egymástól.



Készülék

→ **1.** ábra

* Nem minden modellnél.

<input type="checkbox"/> A	Hűtőtér
<input type="checkbox"/> B	Fagyasztótér
<input type="checkbox"/> 1 ... <input type="checkbox"/> 4	Kezelőelemek
<input type="checkbox"/> 5	Világítás
<input type="checkbox"/> 6 *	Kihúzható polc
<input type="checkbox"/> 7	Zöldségtartó
<input type="checkbox"/> 8	Típustábla
<input type="checkbox"/> 9 *	Bogyógyümölcs-tartó
<input type="checkbox"/> 10	Fagyasztási naptár
<input type="checkbox"/> 11	Fagyasztótartály
<input type="checkbox"/> 12 *	Vaj- és sajtrekesz
<input type="checkbox"/> 13	Tartópolc nagy üvegek számára

Kezelőelemek

→ **2.** ábra

- 1** ① gomb
Be- vagy kikapcsolja a készüléket.
- 2** A hűtőtér hőmérséklet-kijelzője
A beállított hőmérsékletet mutatja °C-ban.
- 3** **super** kijelzés
Akkor világít, ha a szuper funkció be van kapcsolva.
- 4** °C gomb
Beállítja a hőmérsékletet.

Felszerelés

(nem minden modellnél van)

Polc

→ **3.** ábra

A polcot variálhatja:

- A polcot húzza ki, és vegye ki.

Változtatható tartópolc

→ **4.** ábra

Magas hűtött árut (pl. kannákat, palackokat) tárolhat:

- Vegye ki a polc elülső részét, és tolja a hátsó rész alá.

Kihúzható polc

→ **5.** ábra

Jobb áttekintést teremthet:

- A polcot húzza ki.

A polcot egészen ki is veheti:

1. A polc alatti két gombot nyomja meg, és tartsa megnyomva.
2. A polcot húzza ki, engedje le, és oldalra fordítsa ki.

Fiókok

→ **6.** ábra

A fiókot kiveheti:

- A fiókot ütközésig húzza ki, elől emelje meg, és vegye ki.

Lerakók

→ **7.** ábra

A lerakót kiveheti:

- Emelje meg felfelé, és vegye ki a lerakót.

Fagyasztási naptár

→ **1**/**10** ábra

A fagyasztási naptár hónapokban megadja a maximális tárolási időtartamot folyamatos -18 °C hőmérséklet betartásával.

Jégtálca

Jégkockát készíthet:

1. A jégtálcát 3/4 részig töltsen meg vízzel, és helyezze be a fagyasztótérbe.

Utasítás: Az erősen lefagyott jégtálcát csak tompa tárggyal szedje föl (pl. kanálnyeléssel).

2. A jégkockák oldásához a jégtálcát tartsa rövid időre folyó víz alá, vagy kissé csavarja meg.

Hűtőakku

Áramkimaradás vagy zavar esetén:

- A hűtőakku lassítja a betárolt mélyhűtött termékek felmelegedését.

Utasítás: A leghosszabb tárolási időt akkor éri el, ha a hűtőakkut a legfelső rekeszben az élelmiszerekre helyezi.

A hűtőakkut fel lehet használni élelmiszerek ideiglenes hidegen tartásához is, pl. egy hűtőtáskában.



A készülék kezelése

A készülék bekapcsolása

1. Nyomja meg a **ⓘ** gombot.
A készülék hűteni kezd.
2. Állítsa be a kívánt hőmérsékletet.
→ "A hőmérséklet beállítása"
a(z) 10. Oldalon

Útmutatások az üzemeltetéshez

- Bekapcsolás után több óráig eltarthat, amíg a készülék eléri a beállított hőmérsékleteket. A választott hőmérséklet elérése előtt ne rakjon be élelmiszert.
- A ház homlokoldalai részben kissé melegítve vannak. Ez meggátolja, hogy az ajtó tömítés körül kondenzvíz keletkezzen.
- Ha a fagyasztótér ajtaját becsukás után nem lehet azonnal újra kinyitni: Várjon egy pillanatot, amíg a keletkezett vákuum kiegyenlítődik.

A készülék kikapcsolása és leállítása

A készülék kikapcsolása

- Nyomja meg a **ⓘ** gombot.
A készülék nem hűt tovább.

A készülék leállítása

Ha a készüléket hosszabb ideig nem kívánja használni:

1. Nyomja meg a **ⓘ** gombot.
A készülék nem hűt tovább.
2. Húzza ki a hálózati dugót, vagy kapcsolja ki a biztosítót.
3. Tisztítsa ki a készüléket.
4. Hagyja nyitva a készüléket.

A hőmérséklet beállítása

Ajánlott hőmérséklet

Hűtőtér: +4 °C

Hűtőtér

- Addig nyomja a **°C** gombot, amíg a kijelzőn meg nem jelenik a kívánt hőmérséklet.

Fagyasztórekesz

A hűtőrész hőmérséklete befolyásolja a fagyasztórekesz hőmérsékletét. Módosítsa a hűtőrész hőmérsékletét, hogy megváltoztassa a fagyasztórekesz hőmérsékletét. A melegebbre beállított hűtőrész-hőmérsékletek melegebb fagyasztórekesz-hőmérsékleteket okoznak.

Matrica OK

(nem minden modellnél van)

Az **OK** matricával ellenőrizheti, hogy a hőmérséklet a hűtőtérben eléri-e a +4 °C-ot, vagy alacsonyabb.

Ha a matrica nem mutatja, hogy **OK**, akkor fokozatosan csökkentse a hőmérsékletet.

A készülék üzembe helyezése után akár 12 óráig is eltarthat, amíg eléri a beállított hőmérsékletet.

Helyes beállítás



Szuper funkció

Bekapcsolt szuper funkció esetén hidegebb lesz a hűtőrészben és a fagyasztórekeszben.

A szuper funkciót kapcsolja be pl.:

- élelmiszerek gyors átfagyasztásához
- 4 ... 6 órával 2 kg-nál nagyobb mennyiségű élelmiszer berakása előtt
- a maximális fagyasztási teljesítmény kihasználásához
→ *"Maximális fagyasztóteljesítmény"*
a(z) 12. Oldalon

Utasítás: Ha be van kapcsolva a szuper funkció, növekedhet a zajszint.

Mintegy 2 ½ nap elteltével a készülék átkapcsol normál üzemre.

A szuper funkció be- és kikapcsolása:

- Nyomja meg a °C gombot.
Ha a szuper funkció be van kapcsolva, világít a **super** kijelzés.

Hűtőtér

A hűtőtér hús, kolbász, hal, tejtermékek, tojás, kész ételek és péksütemény tárolására alkalmas.

A hőmérséklet +2 °C ... +8 °C között állítható be.

Hűtve tárolva a gyorsan romló élelmiszerek rövid és középtávú tárolása is lehetséges. Minél alacsonyabb a választott hőmérséklet, annál lassabban megy végbe az enzimek és mikroorganizmusok általi romlás, valamint a kémiai romlás is. A +4 °C-os vagy alacsonyabb hőmérséklet szavatolja a tárolt élelmiszerek optimális frissen tartását és biztonságát.

Az eltárolásnál vegye figyelembe

- Friss, sértetlen élelmiszert tároljon el. Így tovább megmarad a frissesség és a minőség.
- Késztermékeknél és kimért áruknál nem szabad túllépni a gyártó által megadott szavatossági időt vagy a fogyaszthatósági dátumot.
- Az aroma, a szín és a frissesség megőrzéséhez az élelmiszereket jól becsomagolva vagy lefedve tárolja el. Így elkerüli, hogy átadódjon az íz, és hogy a műanyag részek elszíneződjenek.
- A meleg ételeket és italokat először hűtse le, azután tegye be a hűtőtérbe.

A hűtőtéri hűtési tartományok figyelembevétele

A hűtőtérben a levegőcirkuláció révén különböző hőmérsékletű tartományok alakulnak ki.

Leghidegebb hely

A leghidegebb hely az oldalt található nyíl és az alatta lévő polc között van.

→ **8.** ábra

Utasítás: A leghidegebb helyen a kényes élelmiszereket tárolja, pl. halat, kolbászt, húst.

Legmelegebb hely

A legmelegebb hely az ajtó felső részénél van.

Utasítás: A legmelegebb helyen tárolja pl. a kemény sajtot és a vajat. A sajt tovább megőrzi aromáját, a vaj pedig kenhető marad.

Zöldségtartó

→ **1**/**7** ábra

A zöldségtartó optimális tárolóhely a friss gyümölcs és zöldség számára. Magas páratartalom esetén tovább frissek maradnak a leveles zöldségfélék. A zöldséget és gyümölcsöt valamivel alacsonyabb páratartalom mellett kell tárolni.

Utasítások

- A hidegre érzékeny gyümölcsöt (pl. ananászt, banánt, papayát és citrusféléket) és zöldséget (pl. padlizsánt, uborkát, cukkinit, paprikát, paradicsomot és burgonyát) a minőség és az aroma optimális megőrzése érdekében a hűtőszekrényen kívül kell tárolni, a hőmérséklet kb. +8 °C ... +12 °C legyen.
- A tárolt mennyiségtől és a tárolt terméktől függően kondenzvíz képződhet a zöldségtartóban. A kondenzvizet egy száraz kendővel távolítsa el.

Fagyasztótér

A fagyasztótér alkalmas:

- mélyhűtött élelmiszerek tárolására
- jégkocka készítésére
- élelmiszerek lefagyasztására

A fagyasztórekesz hőmérséklete függ a hűtőrész hőmérsékletétől.

A fagyasztva tárolással a romlékony élelmiszereket szinte észlelhető minőségromlás nélkül tárolhatja hosszú ideig, mivel az alacsony hőmérséklet a romlást nagy mértékben lelassítja, akár megállítja. A kinézet, az aroma és az összes értékes összetevő a legmesszebbmenően megmarad.

A friss élelmiszerek eltávolítása és a teljes átfagyásuk közötti idő a következő tényezőktől függ:

- a beállított hőmérséklet
- az élelmiszer fajtája
- a fagyasztórekesz telítettsége
- az eltárolt mennyiség és fajta

Maximális fagyasztóteljesítmény

A maximális fagyasztóteljesítmény megadja, mekkora mennyiségű élelmiszer fagyasztható át 24 óra alatt.

Az adatokat a maximális fagyasztóteljesítményről a típustáblán találja meg.

→ *"Ismerkedés a készülékkel"* a(z) 8. Oldalon

A maximális fagyasztóteljesítmény előfeltételei

1. Friss áru berakása előtt kb. 24 órával: Kapcsolja be a szuper funkciót.
2. A friss élelmiszereket lehetőleg az oldalfalak közelében fagyassza le.

A fagyasztó térfogat teljes kihasználása

A maximális mennyiségű mélyhűtött áru elhelyezéséhez:

- Vegye ki a felszerelés összes elemét.
- Az élelmiszert közvetlenül a polcokon és a fagyasztótér fenekén tárolja.

Mélyhűtött élelmiszer vásárlása

- Ügyeljen a sértetlen csomagolásra.
- Ne lépje túl a szavatossági időt.
- A hőmérséklet az árusító hűtőládában legyen $-18\text{ }^{\circ}\text{C}$ vagy alacsonyabb.
- A mélyhűtött élelmiszert lehetőleg hűtőtáskában vigye haza, és gyorsan tegye be a fagyasztótérbe.

Elrendezéskor vegye figyelembe

- Nagyobb mennyiségű élelmiszert az alsó fagyasztótartályokban fagyasszon le. Ott különösen gyorsan, kíméletesen lefagyasztható.
- Az élelmiszereket szétterítve tegye a rekeszekbe, ill. a fagyasztótartályokba.
- A lefagyasztandó élelmiszer ne érjen hozzá a már lefagyasztotthoz. Ha szükséges, az átfagyott élelmiszereket rakja át a fagyasztótartályokba.
- Fontos ahhoz, hogy a készülékben kifogástalan legyen a levegőcirkuláció: A fagyasztótartályt ütközésig tolja be.

Friss élelmiszerek lefagyasztása

Lefagyasztásra kizárólag friss és kifogástalan élelmiszert használjon.

Főzve vagy sütve fogyasztott élelmiszerek alkalmasabbak a lefagyasztásra, mint a nyersen fogyasztott élelmiszerek.

Lefagyasztás előtt az élelmiszertől függően előkészítő műveleteket kell végezni, hogy az minél jobban megőrizze tápértékét, aromáját és színét:

- Zöldség: mosás, felaprítás, blansírozás.
- Gyümölcs: mosás, kimagvazás és esetleg meghámozás, esetleg cukor vagy aszkorbinsav oldat hozzáadása.

Ezzel kapcsolatos tudnivalókat a megfelelő irodalomban talál.

Fagyasztásra alkalmas

- Péksütemény
- Halak és tenger gyümölcsei
- Hús
- Vadak és szárnyasok
- Zöldség, gyümölcs és zöldségfélék
- Tojás héja nélkül
- Tejtermékek, pl. sajt, vaj és túró
- kész ételek és maradék ételek, pl. levesek, egytálételek, sült hús és hal, burgonyás ételek, felfújtak és édességek

Fagyasztásra nem alkalmas

- Zöldségfajták, amelyek szokás szerint nyersen fogyasztandók, mint pl. fejes saláta vagy hónapos retek
- Tojás héjában vagy keménytojás
- Szőlő
- Egész alma, körte és őszibarack
- Joghurt, aludttej, tejföl, crème fraîche és majonéz

A fagyasztandó termék csomagolása

A csomagolás helyes módja és az anyagválasztás döntően meghatározza a termékminőség megőrzését és megakadályozza, hogy fagyfoltosság keletkezzen.

1. Az élelmiszert tegye bele a csomagolásba.
2. Nyomkodja ki a levegőt.
3. A csomagolást légmentesen zárja le, hogy az élelmiszerek ne veszítsék el ízüket, ill. ne száradjanak ki.
4. A csomagoláson tüntesse fel a tartalmat és a lefagyasztás dátumát.

Alkalmos csomagolóanyag:

- Műanyag fólia
- Polietilén (PE) tömlőfólia
- Alufólia
- Fagyasztó dobozok

Alkalmos lezárások:

- Gumigyűrűk
- Műanyag kapcsok
- Hidegálló ragasztószalagok

Nem alkalmas csomagolóanyag:

- Csomagolópapír
- Pergamenpapír
- Celofán
- Szemetes zacskó és használt bevásárlószatyor

A mélyhűtött termék eltarthatósága

-18 °C-on

Hal, kolbász, kész ételek, péksütemény:	max. 6 hónap
Szárnyasok, hús:	max. 8 hónap
Zöldség, gyümölcs:	max. 12 hónap

A mélyhűtött áru felolvasztása

A felolvasztás módszerét az élelmiszerhez és a felhasználás céljához kell igazítani, hogy a termékminőséget a lehető legjobban megőrizzük.

A felolvasztás módszerei:

- a hűtőtérben (különösen alkalmas állati eredetű élelmiszereknél, mint hal, hús, sajt, túró)
- szobahőmérsékleten (kenyér)
- mikrohullámú készülékben (azonnali fogyasztásra vagy elkészítésre szánt élelmiszerek)
- sütőben/tűzhelyen (azonnali fogyasztásra vagy elkészítésre szánt élelmiszerek)

Figyelem!

A kissé vagy teljes mértékben felolvadt mélyhűtött árut ne fagyassza le ismét. Csak kész étellé való feldolgozás (főzés vagy sütés) után fagyasztható le újra. A mélyhűtött áru maximális tárolási idejét ezután ne használja ki teljes egészében.



Leolvasztás

Hűtőtér

Amikor a hűtőgép üzemel, a hátfalon olvadékvíz-cseppek vagy dér képződik. Ez a működéssel függ össze. Az olvadékvíz-cseppeket és a deret nem kell letörölnie. A hátfal automatikusan leolvad. Az olvadékvíz elfolyik az olvadékvíz-csatornába.

→ **9.** ábra

Az olvadékvíz az olvadékvíz-csatornából a párologtató tálcába folyik, ahol elpárolog.

Utasítás: Az olvadékvíz-csatornát és a lefolyónyílást tartsa tisztán, hogy az olvadékvíz le tudjon folyni, és ne képződjön szag.

Fagyasztótér

Mivel a mélyhűtött áru nem olvadhat fel, a fagyasztótér nem olvad le automatikusan. A fagyasztótér falát borító jégréteg rontja a hűtő teljesítményét és növeli az áramfogyasztást.

- Rendszeresen távolítsa el a dérréteget.

Figyelem!

Ügyeljen arra, hogy ne sérüljenek meg a hűtőkör csövei.

A kilépő hűtőközeg szemsérülést okozhat, vagy meggyulladhat.

- A dérréteget vagy a jeget semmi esetre sem kapargassa késsel vagy hegyes tárgygal.

Az alábbiak szerint járjon el:

1. Kb. 4 órával a leolvasztás előtt kapcsolja be a szuper funkciót. Az élelmiszerek ezáltal nagyon alacsony hőmérsékletet érnek el, és hosszabb ideig tarthatók szobahőmérsékleten.
2. Vegye ki a mélyhűtött élelmiszereket és hűvös helyen tárolja.
3. Kapcsolja ki a készüléket.
4. Húzza ki a hálózati csatlakozót, vagy kapcsolja le a biztosítékot.
5. A leolvasztás gyorsításához tegyen be a fagyasztótérbe egy forró vízzel megtöltött edényt egy edényalátétre.
6. Az olvadékvizet kendővel vagy szivaccsal törölje fel.
7. Törölje szárazra a fagyasztóteret.
8. Kapcsolja be a készüléket.
9. Helyezze be a mélyhűtött élelmiszereket.



Tisztítás

Figyelem!

Kerülje, hogy megsérüljön a készülék és a felszerelés részei.

- Ne használjon homok-, klorid- vagy savtartalmú tisztító- és oldószereket.
- Ne használjon dörzsölő vagy karcoló felületű szivacsokat. A fém felületeken korrózió jelenhet meg.
- A tartópolcokat és tartályokat ne tisztítsa mosogatógépben. Az alkatrészek deformálódhatnak.

Az alábbiak szerint járjon el:

1. Kapcsolja ki a készüléket.
2. Húzza ki a hálózati dugót, vagy kapcsolja ki a biztosítót.
3. Vegye ki az élelmiszereket, és hűvös helyen tárolja.
Ha van: A hűtőakkut helyezze rá az élelmiszere.
4. Ha van: Várjon, amíg a dérréteg leolvad.

5. A készüléket puha kendővel, langyos vízzel és kevés, semleges pH-értékű mosogatószerrel tisztítsa meg.

Figyelem!

A tisztításhoz használt víz nem kerülhet bele a világításba vagy a leeresztő nyíláson keresztül a párologtató területre.

6. Az ajtótomítést tiszta vízzel törölje át, és dörzsölje szárazra.
7. A készüléket újra csatlakoztassa, kapcsolja be, és rakja bele az élelmiszereket.

Felszerelés tisztítása

Tisztításhoz vegye ki a variálható elemeket a készülékből.

→ "Felszerelés" a(z) 9. Oldalon

Olvadékvíz-csatorna

→ 9. ábra

Az olvadékvíz-csatornát és a lefolyónyílást rendszeresen tisztítsa meg fültisztító pálcikával vagy hasonlóval, hogy az olvadékvíz le tudjon folyni.

Szagok

Ha kellemetlen szagokat lehet érezni:

1. A készüléket kapcsolja ki a ① be/ki gombbal.
2. Vegye ki az összes élelmiszert a készülékből.
3. Tisztítsa ki a belső teret. → "Tisztítás" a(z) 15. Oldalon
4. Tisztítson meg minden csomagolást.
5. Az erős szagot árasztó élelmiszereket légmentesen csomagolja be a szagképződés elkerülése érdekében.
6. Újra kapcsolja be a készüléket.
7. Rendezze el az élelmiszereket.

8. 24 óra múltán ellenőrizze, hogy nincs-e újra szagképződés.



Világítás

Az Ön készüléke karbantartást nem igénylő LED világítással van felszerelve.

A világítást csak a vevőszolgálat vagy arra feljogosított szakember javíthatja.



Zajok

Szokásos zajok

Zümmögő hang: Járó motor, pl. hűtőaggregát, ventilátor.

Bugyborékoló, csobogó vagy surrogó hang: A csövekben folyik a hűtőközeg.

Kattanás: Motorok, kapcsolók vagy mágnesszelepek be- vagy kikapcsolnak.

Pattogás: Folyik az automatikus leolvasztás.

Zajok elkerülése

A készülék nem áll egyenesen: Állítsa be a készüléket vízmérték segítségével. Ha szükséges, helyezzen alá valamit.

A fiókok, polcok vagy lerakók billegnek vagy szorulnak: Ellenőrizze a kivehető részeket, és esetleg tegye újra be.

Üvegek vagy edények egymáshoz érnek: Tolja szét egymástól az üvegeket, edényeket.

Mi a teendő zavar esetén?

Mielőtt felhívja a vevőszolgálatot, vizsgálja meg ezen táblázat alapján, hogy saját maga is el tudja-e hárítani a zavart.

A hőmérséklet nagyon eltér a beállítástól.

Kapcsolja ki 5 percre a készüléket.
 → "A készülék kikapcsolása és leállítása"
 a(z) 10. Oldalon
 Ha a hőmérséklet túl meleg, néhány óra múlva ellenőrizze újra a hőmérsékletet.
 Ha a hőmérséklet túl hideg, másnap ellenőrizze újra a hőmérsékletet.

Nem világít kijelző.

A hálózati csatlakozódugó nincs megfelelően bedugva.

Csatlakoztassa a hálózati csatlakozódugót.

Kioldott a biztosító.

Ellenőrizze a biztosítókát.

Áramkimaradás volt.

Ellenőrizze, hogy van-e áram.

A készülék nem hűt, a kijelző és a világítás világít.

Be van kapcsolva a kikapcsolás üzemmód.

Indítsa el a készülék-öntesztelést. → "Vevőszolgálat"
 a(z) 18. Oldalon

A program lefutása után a készülék normál üzeme-
 léssel működik tovább.



Vevőszolgálat

Amennyiben nem sikerül egyedül megszüntetnie az üzemzavart, kérjük, forduljon vevőszolgálatunkhoz. Mindig megtaláljuk a megfelelő megoldást, hogy elkerülhető legyen a felesleges kiszállítás.

A legközelebbi vevőszolgálat elérhetőségét itt, ill. a vevőszolgálatok mellékelt jegyzékében találja meg.

Híváskor adja meg a termékszámot (E-Nr.) és a gyártási számot (FD), amelyet a típustáblán talál meg.

→ "Ismerkedés a készülékkel"
a(z) 8. Oldalon

Bízzon a gyártó hozzáértésében. Ezzel biztosítja, hogy a javítást szakképzett szerelők végzik el, akik eredeti pótalkatrészekkel rendelkeznek az Ön háztartási gépeihez.

Készülék-öntesztelés

Készüléke a hibákat kijelző öntesztelő programmal rendelkezik, amelyeket vevőszolgálatunk el tud hárítani.

1. Kapcsolja ki a készüléket, és várjon 5 percig.
 2. Kapcsolja be a készüléket.
 3. A bekapcsolás utáni első 10 másodpercen belül nyomja meg a °C gombot, és 3 ... 5 másodpercig hagyja megnyomva, amíg a hűtőtér hőmérsékletének a kijelzőjén nem világít 2 °C.
Az öntesztelés akkor indul el, ha a hőmérséklet-kijelzők egymás után felvillannak.
- Ha az öntesztelés befejeződése után ismét megjelenik a beállított hőmérséklet: A készüléke rendben van.
 - Ha a **super** kijelzés 10 másodpercig villog: Értesítse a vevőszolgálatot.

A program lefutása után a készülék visszaáll normál üzemre.

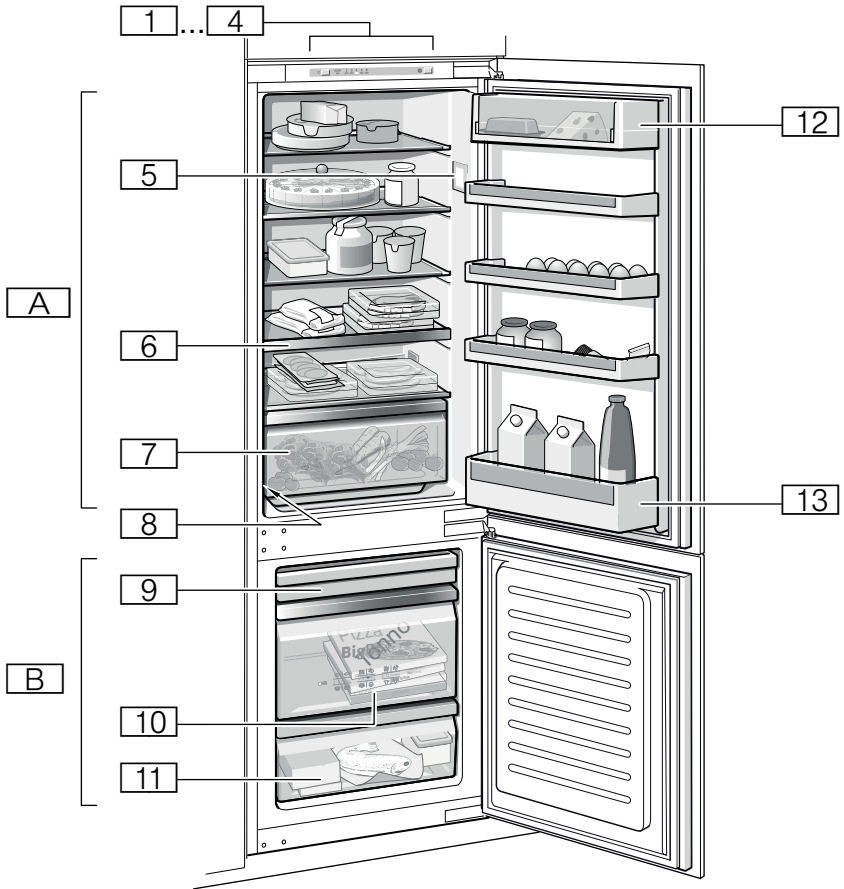
Javítási megrendelés és tanácsadás zavarok esetén

Az egyes országok vevőszolgálati elérhetőségei megtalálhatók a mellékelt vevőszolgálati jegyzékben.

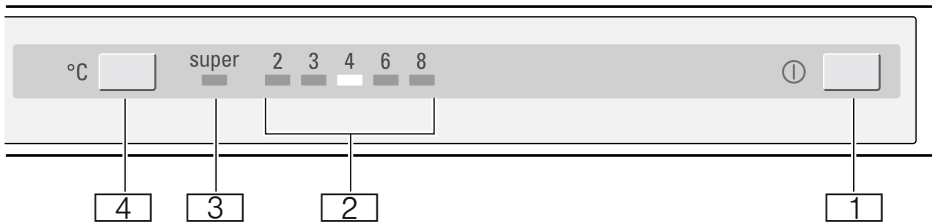
H +361 489 5461

Garancia

Az Ön országában érvényes garanciaidőről és garanciális feltételekről vevőszolgálatunktól, szakkereskedőjétől és weboldalunkról szerezhethet további információkat.



1



2



3



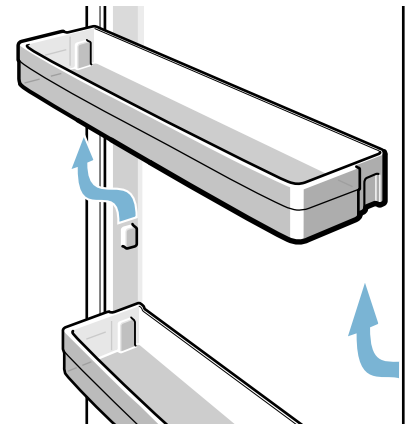
4



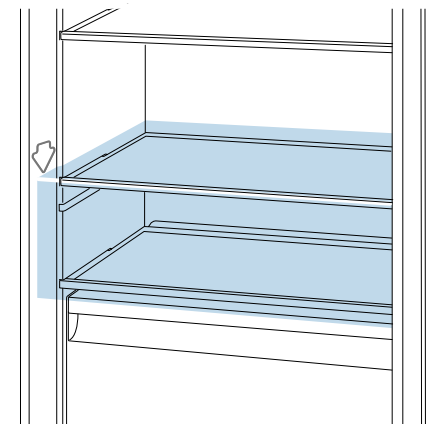
5



6



7



8



9

Robert Bosch Hausgeräte GmbH

Carl-Wery-Straße 34
81739 München, GERMANY

www.bosch-home.com



9001098796 (9503)
hu