



Register your new Bosch now:
www.bosch-home.com/welcome



Geschirrspüler

SP...













BOSCH

de Gebrauchsanleitung



Inhaltsverzeichnis

 Bestimmungsgemäßer Gebrauch	5	 Geschirr	14
 Sicherheitshinweise	5	Nicht geeignet.	14
Bevor Sie das Gerät in Betrieb nehmen.	5	Glas- und Geschirrschäden	15
Bei der Anlieferung.	6	Einräumen.	15
Bei der Installation	6	Ausräumen	15
Im täglichen Betrieb	7	Tassen und Gläser	15
Türverriegelung.	8	Töpfe.	16
Bei auftretenden Schäden	8	Besteckschublade	16
Bei der Entsorgung.	8	Klappstacheln	17
 Umweltschutz	10	Kleinteilehalter	17
Verpackung	10	Korbböhe verstellen	17
Altgeräte	10	 Reiniger	18
 Gerät kennen lernen	10	Reiniger einfüllen	19
Eco Trocknung	10	Kombireiniger	20
Bedienblende	10	 Programmübersicht	21
Geräteinnenraum	11	Programmauswahl	22
Menü Übersicht	11	Hinweise für Testinstitute	22
 Enthärtungsanlage/ Spezialsalz	11	 Zusatzfunktionen	22
Einstellen	11	Zeit sparen (VarioSpeedPlus)	22
Wasserhärтетabelle	12	Halbe Beladung	22
Verwendung von Spezialsalz	12	HygienePlus	22
Reiniger mit Salzkomponente	12	IntensivZone	22
Enthärtung ausschalten	13	Extra Trocknen	22
 Klarspüler	13		
Klarspülermenge einstellen.	14		
Klarspülernachfüllanzeige ausschalten	14		

	Gerät bedienen	23		Störung, was tun?	30
	Programmdaten	23		Abwasserpumpe	31
	Aquasensor	23		Störungstabelle	32
	Gerät einschalten	23		Kundendienst	41
	Eco Trocknung	24		Aufstellen und anschießen	41
	Timelight	24		Lieferumfang	41
	Restlaufanzeige	25		Sicherheitshinweise	42
	Zeitvorwahl	25		Anlieferung	42
	Programmende	25		Technische Daten	42
	Automatisches ausschalten / Innenbeleuchtung	26		Aufstellung	43
	Gerät ausschalten	27		Abwasseranschluss	43
	Programm unterbrechen	27		Trinkwasseranschluss	43
	Programm abbrechen	27		Warmwasseranschluss	44
	Programmwechsel	28		Elektrischer Anschluss	45
	Intensivtrocknung	28		Demontage	45
	Reinigen und warten	28		Transport	46
	Gesamtzustand der Maschine	28		Frostsicherheit (Entleeren des Gerätes)	46
	Spezialsalz und Klarspüler	29			
	Siebe	29			
	Sprüharme	30			

Bestimmungsgemäßer Gebrauch

- Dieses Gerät ist für den häuslichen Gebrauch im Privathaushalt und das häusliche Umfeld bestimmt.
- Benutzen Sie den Geschirrspüler nur im Haushalt und nur zum angegebenen Zweck: Dem Spülen von Haushaltsgeschirr.
- Dieser Geschirrspüler ist für den Einsatz bis zu einer maximalen Höhe von 4000 m über dem Meeresspiegel bestimmt.

Sicherheitshinweise

Dieses Gerät kann von Kindern ab 8 Jahren und Personen mit reduzierten physischen, sensorischen oder mentalen Fähigkeiten oder Mangel an Erfahrung oder Wissen benutzt werden, wenn sie von einer Person, die für ihre Sicherheit verantwortlich ist, beaufsichtigt oder von ihr bezüglich des sicheren Gebrauchs des Gerätes unterwiesen wurden und sie die daraus resultierenden Gefahren verstanden haben.

Kinder dürfen nicht mit dem Gerät spielen. Reinigung und Benutzer-Wartung dürfen nicht durch Kinder durchgeführt werden, es sei denn, sie sind 8 Jahre und älter und werden beaufsichtigt.

Kinder jünger als 8 Jahre vom Gerät und der Anschlussleitung fernhalten.

Bevor Sie das Gerät in Betrieb nehmen

Lesen Sie Gebrauchs- und Montageanleitung aufmerksam durch! Sie enthalten wichtige Informationen über Aufstellen, Gebrauch und Wartung des Gerätes.

Bewahren Sie alle Unterlagen für späteren Gebrauch oder für Nachbesitzer auf.

Die Gebrauchsanleitung können Sie kostenlos von unserer Internetseite herunterladen. Die entsprechende Internetadresse entnehmen Sie der Rückseite dieser Gebrauchsanleitung.

Bei der Anlieferung

1. Überprüfen Sie Verpackung und Geschirrspüler sofort auf Transportschäden. Nehmen Sie ein beschädigtes Gerät nicht in Betrieb, sondern halten Sie Rücksprache mit Ihrem Lieferanten.
2. Entsorgen Sie das Verpackungsmaterial bitte ordnungsgemäß.
3. Verpackung und ihre Teile nicht spielenden Kindern überlassen. Es besteht Erstickungsgefahr durch Faltkartons und Folien.

Bei der Installation

- Beachten Sie, dass die Rückseite des Geschirrspülers nach der Installation nicht frei zugänglich ist (Berührungsschutz wegen heißer Oberfläche).
- Nehmen Sie Aufstellung und Anschluss nach der Installations- und Montageanleitung vor.
- Bei der Installation muss der Geschirrspüler vom Netz getrennt sein.
- Stellen Sie sicher, dass das Schutzleitersystem der elektrischen Hausinstallation vorschriftsmäßig installiert ist.

- Die elektrischen Anschlussbedingungen müssen mit den Angaben auf dem Typenschild 32 des Geschirrspülers übereinstimmen.
- Wenn die Netzanschlussleitung dieses Gerätes beschädigt wird, muss sie durch eine besondere Anschlussleitung ausgetauscht werden. Um Gefährdungen zu vermeiden, darf diese nur über den Kundendienst bezogen werden.
- Soll der Geschirrspüler in einen Hochschrank eingebaut werden, muss dieser ordnungsgemäß befestigt werden.
- Wird der Geschirrspüler unter oder über anderen Haushaltsgeräten eingebaut, sind die Informationen zum Einbau in Kombination mit einem Geschirrspüler in der Montageanleitung der jeweiligen Geräte zu befolgen.
- Beachten Sie weiterhin auch die Montageanleitungen für den Geschirrspüler, um den sicheren Betrieb aller Geräte zu gewährleisten.

- Liegen keine Informationen vor oder enthält die Montageanleitung keine entsprechenden Hinweise, müssen Sie sich an den Hersteller dieser Geräte wenden, um sicherzustellen, dass der Geschirrspüler über oder unter diesen Geräten eingebaut werden kann.
- Falls Sie keine Informationen vom Hersteller erhalten können, dürfen Sie den Geschirrspüler nicht über oder unter diesen Geräten einbauen.
- Wenn Sie über dem Geschirrspüler ein Mikrowellengerät einbauen, kann dieses beschädigt werden.
- Bauen Sie Unterbau- oder integrierbare Geräte nur unter durchgehenden Arbeitsplatten ein, die mit den Nachbarschränken verschraubt sind, um die Standsicherheit zu gewährleisten.
- Installieren Sie das Gerät nicht in der Nähe von Wärmequellen (Heizkörper, Wärmespeicher, Öfen oder anderen Geräten, die Wärme erzeugen) und bauen Sie es nicht unter ein Kochfeld ein.
- Beachten Sie, dass an Wärmequellen (zum Beispiel Heizungsinstallation / Warmwasserinstallation) oder heißen Geräteteilen die Isolierung der Netzanschlussleitung des Geschirrspülers schmelzen kann. Nie die Netzanschlussleitung des Geschirrspülers mit Wärmequellen oder heißen Geräteteilen in Kontakt bringen.
- Nach dem Aufstellen des Gerätes muss der Netzstecker frei zugänglich sein.
(Siehe Elektrischer Anschluss)
- Bei einigen Modellen:
Das Kunststoffgehäuse am Wasseranschluss enthält ein elektrisches Ventil, im Zulaufschlauch befinden sich die Anschlussleitungen. Schneiden Sie diesen Schlauch nicht durch, tauchen Sie das Kunststoffgehäuse nicht in Wasser.

Im täglichen Betrieb

Beachten Sie die Sicherheits- bzw. Gebrauchshinweise auf den Verpackungen von Reiniger- und Klarspülerprodukten.

Kindersicherung (Türverriegelung) *

Die Beschreibung der Kindersicherung befindet sich hinten im Umschlag.

* je nach Modell

Bei auftretenden Schäden

- Reparaturen und Eingriffe dürfen nur durch Fachleute ausgeführt werden. Dazu muss das Gerät vom Netz getrennt sein. Netzstecker ziehen oder Sicherung ausschalten. Wasserhahn zudrehen.
- Bei Beschädigungen, speziell der Bedienblende (Risse, Löcher, ausgebrochene Tasten) oder Beeinträchtigungen der Türfunktion, darf das Gerät nicht mehr betrieben werden. Netzstecker ziehen oder Sicherung ausschalten. Wasserhahn zudrehen, Kundendienst rufen.

Bei der Entsorgung

1. Machen Sie ausgediente Geräte sofort unbrauchbar, um spätere Unfälle damit auszuschließen.
2. Führen Sie das Gerät einer ordnungsgemäßen Entsorgung zu.

Warnung Verletzungsgefahr!

- Der Geschirrspüler sollte nur kurzzeitig zum Be- und Entladen geöffnet werden, um Verletzungen wie z. B. durch Stolpern zu verhindern.
- Messer und andere Utensilien mit scharfen Spitzen müssen in der Besteckschublade in waagrechter Lage eingeordnet werden.
- Setzen oder Stellen Sie sich nicht auf die geöffnete Tür.
- Achten Sie bei Standgeräten darauf, dass die Körbe nicht überladen sind.
- Wenn das Gerät nicht in einer Nische steht und damit eine Seitenwand zugänglich ist, muss der Türscharnierbereich aus Sicherheitsgründen seitlich verkleidet werden (Verletzungsgefahr). Die Abdeckungen erhalten Sie als Sonderzubehör beim Kundendienst oder im Fachhandel.

⚠️ Warnung
Gefahr durch Explosion!

Geben Sie kein Lösungsmittel in den Spülraum. Es besteht Explosionsgefahr.

⚠️ Warnung
Verbrühungsgefahr!

Die Tür während des Programmablaufs vorsichtig öffnen. Es besteht die Gefahr, dass heißes Wasser aus dem Gerät spritzt.

⚠️ Warnung
Gefahren für Kinder!

- Nutzen Sie, falls vorhanden, die Kindersicherung. Eine genaue Beschreibung finden Sie hinten im Umschlag.
- Erlauben Sie Kindern nicht, mit dem Gerät zu spielen oder es zu bedienen.
- Halten Sie Kinder von Reiniger und Klarspüler fern. Diese können Verätzungen in Mund, Rachen und Augen verursachen oder zum Ersticken führen.
- Halten Sie Kinder vom geöffneten Geschirrspüler fern. Es können Kleinteile im Geschirrspüler sein, die durch Kinder verschluckt werden könnten, und das Wasser im Innenraum ist kein Trinkwasser, es könnten sich noch Reste von Reiniger darin befinden.
- Achten Sie darauf, dass Kinder nicht in die Tab-Auffangschale [24] greifen. Kleine Finger könnten sich in den Schlitzen einklemmen.
- Achten Sie bei einem hocheingebauten Gerät beim Öffnen und Schließen der Tür darauf, dass Kinder sich nicht zwischen Gerätetür und darunter liegender Schranktür einklemmen oder quetschen.
- Kinder könnten sich im Gerät einsperren (Erstickungsgefahr) oder in eine andere Gefahrensituation geraten. Bei ausgedienten Geräten deshalb: Netzstecker ziehen, Netzkabel durchtrennen und beseitigen. Türschloss so weit zerstören, dass die Türe nicht mehr schließt.



Umweltschutz

Sowohl die Verpackung neuer Geräte als auch Altgeräte enthalten wertvolle Rohstoffe und wieder verwertbare Materialien.

Bitte entsorgen Sie die einzelnen Teile nach Sorten getrennt.

Über aktuelle Entsorgungswege informieren Sie sich bitte bei Ihrem Fachhändler oder bei Ihrer Gemeinde- bzw. Stadtverwaltung.

Verpackung

Alle Kunststoffteile des Geräts sind mit international genormten Kurzzeichen gekennzeichnet (z. B. „PS“ Polystyrol). Damit ist bei der Geräteentsorgung ein Trennen nach sortenreinen Kunststoffabfällen möglich.

Beachten Sie bitte die Sicherheitshinweise unter „Bei der Anlieferung“.

Altgeräte

Beachten Sie bitte die Sicherheitshinweise unter „Bei der Entsorgung“.



Dieses Gerät ist entsprechend der europäischen Richtlinie 2012/19/EU über Elektro- und Elektronikaltgeräte (waste electrical and electronic equipment – WEEE) gekennzeichnet. Die Richtlinie gibt den Rahmen für eine EU-weit gültige Rücknahme und Verwertung der Altgeräte vor.



Gerät kennen lernen

Die Abbildungen der Bedienblende und des Geräteinnenraumes befinden sich vorne im Umschlag.

Auf die einzelnen Positionen wird im Text verwiesen.

Eco Trocknung

Ihr Geschirrspüler ist mit der Funktion Eco Trocknung ausgestattet. Wenn Sie das Programm Eco 50° gewählt haben, öffnet sich die Tür am Programmende automatisch. Sie können die Eco Trocknung ein- oder ausschalten (siehe Kapitel „Gerät bedienen“).

Bedienblende

- 1 EIN-/AUS-Schalter
- 2 Programmtasten **
- 3 Anzeige „Wasserzulauf prüfen“
- 4 Salznachfüllanzeige
- 5 Klarspülernachfüllanzeige
- 6 Zeitvorwahl *
- 7 Zusatzfunktionen **
- 8 START-Taste
- 9 Ziffernanzeige
- 10 Türöffner

* je nach Modell

** Anzahl je nach Modell

Geräteinnenraum

- 20 Innenbeleuchtung *
 - 21 Besteckschublade
 - 22 Oberer Geschirrkorb
 - 23 Obere Sprüharme
 - 24 Tab-Auffangschale
 - 25 Unterer Sprüharm
 - 26 Vorratsbehälter für Spezi­alsalz
 - 27 Siebe
 - 28 Unterer Geschirrkorb
 - 29 Vorratsbehälter für Klarspüler
 - 30 Reinigerkammer
 - 31 Verschlussriegel für Reinigerkammer
 - 32 Typenschild
- * je nach Modell

Menü Übersicht

Die Einstellungen finden Sie in den einzelnen Kapiteln.

- H** Wasserhärte **H:00 - H:07**
 - d** Intensivtrocknung **d:00 - d:01**
 - r** Klarspüler **r:00 - r:05**
 - R** Warmwasser **R:00 - R:01***
 - b** Summton Programmende **b:00 - b:03**
 - P** Automatische Abschaltung **P:00 - P:02**
 - S** Optische Anzeige während des Programmablaufes **S:00 - S:02**
 - o** Eco Trocknung. Automatische Türöffnung **o:00 - o:01**
- * je nach Modell

Enthärtungsanlage/ Spezi­alsalz

Für gute Spülergebnisse benötigt der Geschirrspüler weiches, d.h. kalkarmes Wasser, sonst lagern sich weiße Kalkrückstände auf Geschirr und Innenbehälter ab.

Leitungswasser oberhalb von 7° dH (1,2 mmol/l) muss enthärtet werden. Dies geschieht mit Hilfe von Spezi­alsalz (Regeneriersalz) in der Enthärtungsanlage des Geschirrspülers. Die Einstellung und damit die benötigte Salzmenge ist abhängig vom Härtegrad Ihres Leitungswassers (siehe nachfolgende Wasserhärte­ta­belle).

Einstellen

Die Salzzugabemenge ist von **H:00** bis **H:07** einstellbar.

Bei dem Einstellwert **H:00** ist kein Salz erforderlich.

1. Härte­wert Ihres Leitungswassers in Erfahrung bringen. Hier hilft das Wasserwerk.
2. Einstellwert aus der nachfolgenden Wasserhärte­ta­belle entnehmen.
3. Tür öffnen.
4. EIN-/AUS-Schalter 1 einschalten.
5. Programmtaste A gedrückt halten und START-Taste 8 so lange drücken, bis die Ziffernanzeige **H:0...** anzeigt.
6. Beide Tasten loslassen.
Die Leuchtanzeige der Taste A blinkt und in der Ziffernanzeige 9 leuchtet der werkseitig eingestellte Wert **H:04**.

Um die Einstellung zu verändern:

1. Programmtaste **[C]** drücken.
Mit jedem Drücken der Taste erhöht sich der Einstellwert um eine Stufe; ist der Wert **H:07** erreicht, springt die Anzeige wieder auf **H:00** (aus).
2. START-Taste **[8]** drücken.
Der Einstellwert ist im Gerät gespeichert.
3. Tür schließen.

Wasserhärte­ta­belle

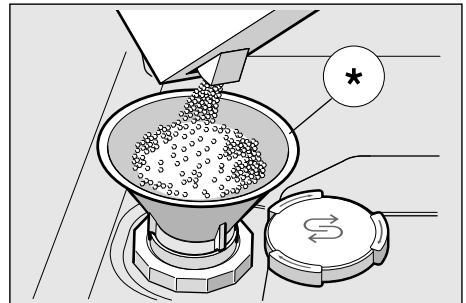
Wasser­Härte­wert °dH	Härte­bereich	mmol/l	Einstellwert an der Maschine
0 - 6	weich	0-1,1	H:00
7 - 8	weich	1,2-1,4	H:01
9 - 10	mittel	1,5-1,8	H:02
11 - 12	mittel	1,9-2,1	H:03
13 - 16	mittel	2,2-2,9	H:04
17 - 21	hart	3,0-3,7	H:05
22 - 30	hart	3,8-5,4	H:06
31 - 50	hart	5,5-8,9	H:07

Verwendung von Spezi­alsalz

Das Salznachfüllen muss immer unmittelbar vor dem Einschalten des Gerätes erfolgen. So wird erreicht, dass über­gelaufene Salz­lö­sung sofort aus­ge­spült wird und keine Korrosion am Spül­be­hälter auf­tre­ten kann.

1. Öffnen Sie den Schraubverschluss des Vorrats­be­häl­ters **[26]**.
2. Füllen Sie den Behälter mit Wasser (nur bei der ersten Inbetriebnahme nötig).
3. Füllen Sie dann Spezi­alsalz (**kein Speisesalz oder Tabletten**) ein.
Dabei wird Wasser verdrängt und läuft ab.

Sobald die Salznachfüll­an­zeige **[4]** in der Blende leuchtet, sollte wieder Spezi­alsalz nach­ge­füllt werden.



* je nach Modell

Verwendung von Reinigern mit Salz­kom­po­nente

Bei Verwendung von kombinierten Reinigern mit Salz­kom­po­nente kann im Allgemeinen bis zu einer Wasser­härte von 21° dH (37° fH, 26° Clarke, 3,7 mmol/l) auf Spezi­alsalz verzichtet werden. Bei Wasser­härten über 21° dH ist auch hier die Verwendung von Spezi­alsalz erforderlich.

Salznachfüllanzeige / Enthärtung ausschalten

Wenn die Salznachfüllanzeige **4** stört (z. B. bei Verwendung von kombinierten Reinigern mit Salzkomponente), kann sie ausgeschaltet werden.

- Vorgehen wie unter „Enthärtungsanlage einstellen“ beschrieben und den Wert auf **H:00** stellen.

Damit sind Enthärtungsanlage und Salznachfüllanzeige ausgeschaltet.

⚠ Achtung

Füllen Sie **niemals** Reiniger in den Spezialsalzbehälter. Sie zerstören damit die Enthärtungsanlage.

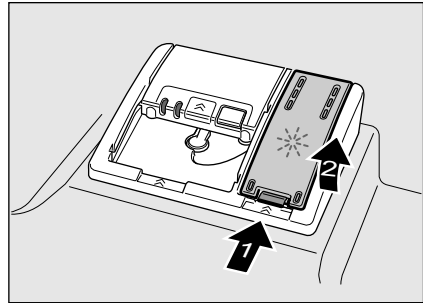
☼ Klarspüler

Sobald die Klarspülernachfüllanzeige **5** in der Blende leuchtet, ist noch eine Klarspülerreserve von 1 - 2 Spülvorgängen vorhanden. Klarspüler sollte nachgefüllt werden.

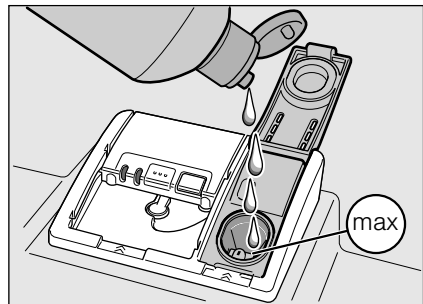
Der Klarspüler wird für fleckenloses Geschirr und klare Gläser benötigt. Verwenden Sie nur Klarspüler für Haushaltsgeschirrspüler.

Kombinierte Reiniger mit Klarspülerkomponente können nur bis zu einer Wasserhärte von 21° dH (37° fH, 26° Clarke, 3,7 mmol/l) verwendet werden. Bei Wasserhärten über 21° dH ist auch hier die Verwendung von Klarspüler erforderlich.

1. Öffnen Sie den Vorratsbehälter **29**, indem Sie die Lasche am Deckel drücken und anheben.



2. Klarspüler vorsichtig bis max. Zeichen der Einfüllöffnung einlaufen lassen.



3. Deckel schließen, bis er hörbar einrastet.
4. Übergelaufenen Klarspüler ggf. mit einem Tuch entfernen, damit es beim nächsten Spülgang nicht zu übermäßiger Schaumbildung kommt.

Klarspülermenge einstellen

Die Klarspülerzugabemenge ist von $r:00$ bis $r:05$ einstellbar. Stellen Sie die Klarspülerzugabemenge auf $r:04$ um ein sehr gutes Trocknungsergebnis zu erhalten. Werkseitig ist die Stufe $r:04$ bereits eingestellt.

Ändern Sie die Klarspülermenge nur, wenn Schlieren (niedrigere Stufe einstellen) oder Wasserflecken (höhere Stufe einstellen) auf dem Geschirr zurückbleiben.

1. Tür öffnen.
2. EIN-/AUS-Schalter 1 einschalten.
3. Programmtaste A gedrückt halten und START-Taste 8 so lange drücken, bis die Ziffernanzeige $H:0...$ anzeigt.

4. Beide Tasten loslassen.

Die Leuchtanzeige der Taste A blinkt und in der Ziffernanzeige 9 leuchtet der werkseitig eingestellte Wert $H:04$.

5. Programmtaste A so oft drücken, bis in der Ziffernanzeige 9 der werkseitig eingestellte Wert $r:04$ erscheint.

Um die Einstellung zu verändern:

1. Programmtaste C drücken.
Mit jedem Drücken der Taste erhöht sich der Einstellwert um eine Stufe; ist der Wert $r:05$ erreicht, springt die Anzeige wieder auf $r:00$ (aus).
2. START-Taste 8 drücken.
Der Einstellwert ist gespeichert.
3. Tür schließen.

Klarspülnachfüllanzeige ausschalten

Wenn die Klarspülnachfüllanzeige 5 stört (z. B. bei Verwendung von kombinierten Reinigern mit Klarspülerkomponente), kann sie ausgeschaltet werden.

- Vorgehen wie unter „Klarspülermenge einstellen“ beschrieben und den Wert auf $r:00$ stellen.

Damit ist die Klarspülnachfüllanzeige 5 ausgeschaltet.



Geschirr

Nicht geeignet

- Besteck- und Geschirrtteile aus Holz.
- Empfindliche Dekorgläser, kunstgewerbliches und antikes Geschirr. Diese Dekore sind nicht spülmaschinenfest.
- Nicht hitzebeständige Kunststoffteile.
- Kupfer- und Zinngeschirr.
- Geschirrtteile, die mit Asche, Wachs, Schmierfett oder Farbe verunreinigt sind.

Aufglasdekore, Aluminium- und Silberteile können beim Spülen zum Verfärben und Verblässen neigen. Auch einige Glassorten (wie z. B. Kristallglasgegenstände) können nach vielen Spülgängen trüb werden.

Glas- und Geschirrschäden

Ursachen:

- Glasart und Glasherstellungsverfahren.
- Chemische Zusammensetzung des Reinigers.
- Wassertemperatur des Spülprogramms.

Empfehlung:

- Nur Gläser und Porzellan verwenden, die vom Hersteller als spülmaschinenfest bezeichnet werden.
- Reiniger verwenden, der als geschirrschonend gekennzeichnet ist.
- Glas und Besteck nach Programmende möglichst bald aus dem Geschirrspüler entnehmen.

Einräumen

1. Grobe Speisereste entfernen. Vorspülen unter fließendem Wasser ist nicht nötig.
2. Geschirr so einräumen, dass
 - es sicher steht und nicht kippen kann.
 - alle Gefäße mit der Öffnung nach unten stehen.
 - Teile mit Wölbungen oder Vertiefungen schräg stehen, damit das Wasser ablaufen kann.
 - es die Drehung der Sprüharme [23] und [25] nicht behindert.

Sehr kleine Geschirrtteile sollten nicht in der Maschine gespült werden, da sie leicht aus den Körben fallen können.

Ausräumen

Um zu vermeiden, dass Wassertropfen vom oberen Korb auf das Geschirr im unteren Korb fallen, ist es empfehlenswert, das Gerät von unten nach oben zu entleeren.

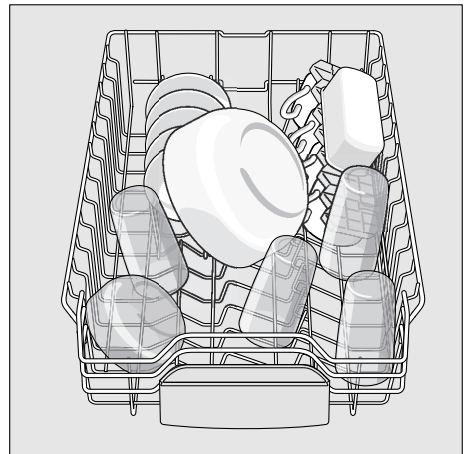
Heißes Geschirr ist stoßempfindlich! Lassen Sie es deshalb nach Programmende so lange im Geschirrspüler abkühlen, bis Sie es gut anfassen können.

Hinweis

Nach Programmende können noch Wassertropfen im Geräteinnenraum zu sehen sein. Auf die Trocknung des Geschirrs hat dies keinerlei Auswirkungen.

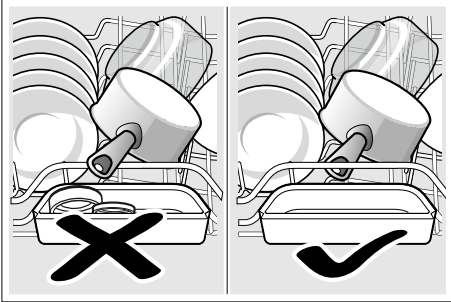
Tassen und Gläser

Oberer Geschirrkorb [22]



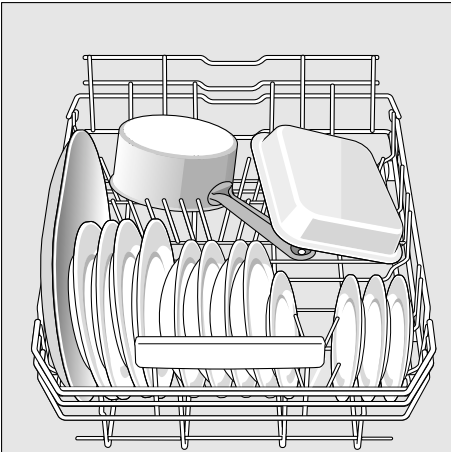
Hinweis

Achten Sie darauf, dass keine Geschirrtteile über die Tab-Auffangschale [24] stehen. Diese können den Deckel der Reinigerkammer [30] blockieren.



Töpfe

Unterer Geschirrkorb [28]



Tip

Stark verschmutztes Geschirr (Töpfe) sollten Sie im Unterkorb einräumen. Aufgrund des stärkeren Sprühstrahls erhalten Sie so ein besseres Spülergebnis.

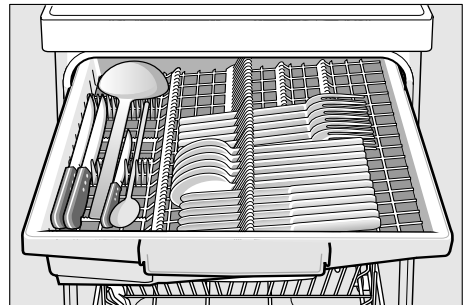
Tip

Weitere Beispiele, wie Sie Ihren Geschirrspüler optimal einräumen können, finden Sie auf unserer Homepage als kostenlosen Download. Die entsprechende Internetadresse entnehmen Sie bitte der Rückseite dieser Gebrauchsanleitung.

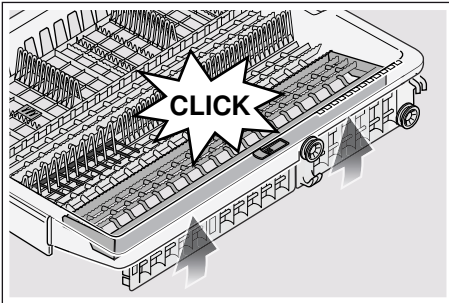
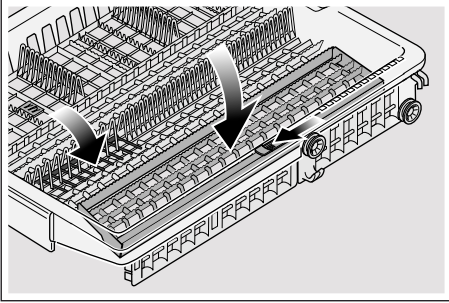
Besteckschublade

Ordnen Sie das Besteck wie abgebildet in die Besteckschublade [21] ein. Getrenntes Einordnen erleichtert nach dem Spülen das Entnehmen.

Die Schublade kann herausgenommen werden.



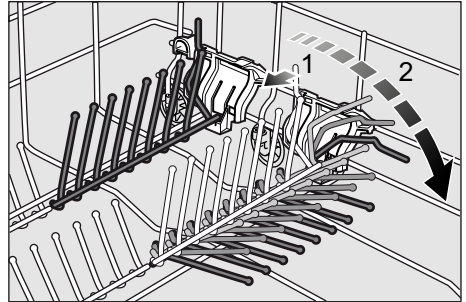
Je nach Modell kann die seitliche Ablage heruntergeklappt werden, um mehr Platz für höhere Besteckteile zu erhalten. Die vorderen Stachelreihen können umgeklappt werden, um breitere Griffe einzusortieren.



Klappstacheln *

* je nach Modell

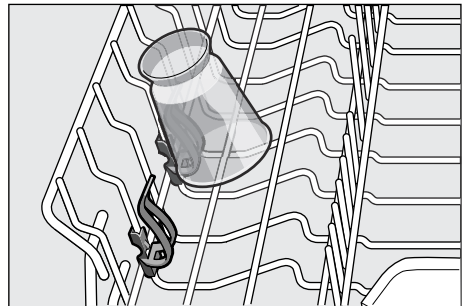
Die Stacheln sind umklappbar, zum besseren Einordnen von Töpfen, Schüsseln und Gläsern.



Kleinteilehalter *

* je nach Modell

Damit können leichte Kunststoffteile wie z. B. Becher, Deckel usw. sicher gehalten werden.



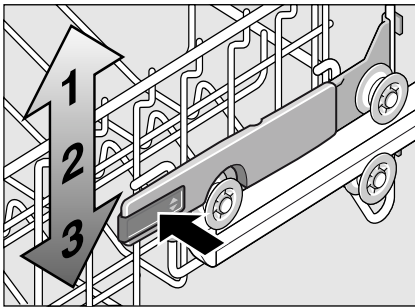
Korbhöhe verstellen

Der obere Geschirrkorb 22 kann in der Höhe in 3 Stufen verstellt werden, um entweder im Ober- oder Unterkorb mehr Platz zu schaffen.

Gerätehöhe 81,5 cm

	Oberkorb	Unterkorb
Stufe 1 max. ø	16 cm	31 cm
Stufe 2 max. ø	18,5 cm	27,5 cm
Stufe 3 max. ø	21 cm	25 cm

1. Ziehen Sie den oberen Geschirrkorb **22** heraus.
2. Zum **Abсенken** drücken Sie nacheinander die beiden Hebel links und rechts auf der Korbaußenseite nach innen. Halten Sie dabei den Korb seitlich am oberen Rand fest, damit er nicht ruckartig nach unten fällt.



3. Zum **Anheben** fassen Sie den Korb seitlich am oberen Rand und heben ihn nach oben.
4. Bevor Sie den Korb wieder einschieben, stellen Sie sicher, dass er auf beiden Seiten auf **gleicher Höhe** liegt. Sonst lässt sich die Gerätetür nicht schließen und der obere Sprüharm erhält keine Verbindung zum Wasserkreislauf.

Reiniger

Sie können Tabs sowie pulverförmige oder flüssige Reiniger für Geschirrspüler verwenden, keinesfalls aber Handspülmittel. Je nach Verschmutzung kann mit Pulver oder einem flüssigen Reiniger die Dosierung individuell angepasst werden. Tabs enthalten für alle Reinigungsaufgaben eine ausreichend große Menge an Wirkstoffen. Moderne, leistungsfähige Reiniger verwenden überwiegend eine niederalkalische Rezeptur mit Enzymen. Enzyme bauen Stärke ab und lösen Eiweiß. Zur Entfernung farbiger Flecken (zum Beispiel Tee, Ketchup) werden meist Bleichmittel auf Sauerstoffbasis verwendet.

Hinweis

Für gutes Spülergebnis unbedingt Verpackungshinweise der Reiniger beachten!

Bei weiteren Fragen empfehlen wir Ihnen, sich an die Beratungsstellen der Reinigerhersteller zu wenden.

⚠️ Warnung – Beachten Sie die Sicherheits- bzw. Gebrauchshinweise auf den Verpackungen von Reiniger- und Klarspülerprodukten.

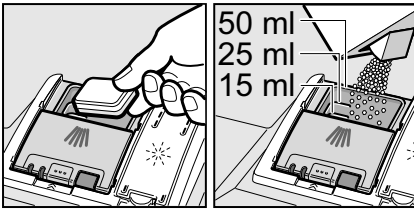
Reiniger einfüllen

1. Sollte die Reinigerkammer [30] noch geschlossen sein, betätigen Sie den Verschlussriegel [31], um sie zu öffnen.

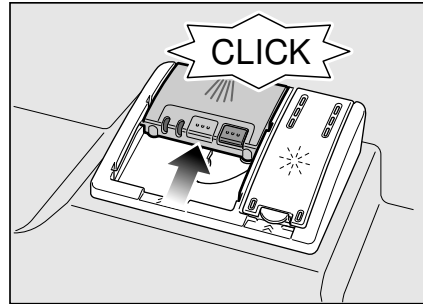
Reiniger in die trockene Reinigerkammer [30] einfüllen (Tab quer einlegen, nicht hochkant). Dosierung: siehe Herstellerhinweise auf der Verpackung.

Die Dosiereinteilung in der Reinigerkammer [30] hilft Ihnen dabei, die richtige Menge pulverförmigen oder flüssigen Reiniger einzufüllen.

Üblicherweise genügen 20 ml – 25 ml bei normaler Verschmutzung. Bei Verwendung von Tabs genügt eine Tablette.



2. Deckel der Reinigerkammer durch Hochschieben schließen, bis der Verschluss problemlos einrastet.



Die Reinigerkammer öffnet sich programmabhängig automatisch zum optimalen Zeitpunkt. Der Pulver- oder Flüssigreiniger verteilt sich im Gerät und wird aufgelöst, der Tab fällt in die Tab-Auffangschale und löst sich dort dosiert auf.

Tipp

Bei wenig verschmutztem Geschirr genügt üblicherweise eine etwas geringere als die angegebene Reinigermenge.

Geeignete Reinigungs- und Pflegemittel können online über unsere Internetseite oder über den Kundendienst bezogen werden (siehe Rückseite).

Kombireiniger

Neben herkömmlichen Reinigern (Solo) werden eine Reihe von Produkten mit zusätzlichen Funktionen angeboten. Diese Produkte enthalten neben dem Reiniger oft auch Klarspüler und Salzersatzstoffe (3in1) und je nach Kombination (4in1, 5in1, etc.) noch zusätzliche Komponenten wie z.B. Glasschutz oder Edelmetallglanz.

Kombireiniger funktionieren nur bis zu einem bestimmten Härtegrad (meist 21 °dH). Über dieser Grenze müssen Salz und Klarspüler zugegeben werden.

Sobald kombinierte Reiniger verwendet werden, passt sich das Spülprogramm automatisch so an, dass immer das bestmögliche Spül- und Trocknungsergebnis erzielt wird.

⚠ Warnung – Legen Sie **keine** Kleinteile zum Spülen in die Tab-Auffangschale [24]; das gleichmäßige Auflösen des Tabs wird dadurch verhindert.









⚠ Warnung – Verwenden Sie, wenn Sie nach Programmstart Geschirr nachlegen wollen, die Tab-Auffangschale [24] **nicht** als Griff für den Oberkorb. Der Tab könnte sich bereits darin befinden und Sie kommen mit dem teilweise aufgelösten Tab in Kontakt.

Hinweise

- Optimale Spül- und Trocknungsergebnisse erzielen Sie durch die Verwendung von Solo-Reinigern in Verbindung mit getrennter Anwendung von Salz und Klarspüler.
- Bei kurzen Programmen können Tabs durch unterschiedliches Auflöseverhalten eventuell nicht die volle Reinigungswirkung entfalten und auch ungelöste Reinigerreste zurückbleiben. Pulverreiniger eignen sich besser für diese Programme.
- Beim „Intensiv“ Programm (bei einigen Modellen) ist die Dosierung eines Tabs ausreichend. Bei der Verwendung von Pulverreiniger können Sie zusätzlich etwas Reiniger auf die Geräteinnentür schütten.
- Auch wenn die Klarspüler- und/oder Salznachfüllanzeige leuchtet, läuft das Spülprogramm bei Verwendung von kombinierten Reinigern einwandfrei ab.
- Bei Verwendung von Reinigern mit wasserlöslicher Schutzschicht: Fassen Sie die Hülle nur mit trockenen Händen an und füllen Sie den Reiniger nur in eine absolut trockene Reinigerkammer ein, sonst kann es zu Verklebungen kommen.
- Falls Sie von kombinierten Reinigern auf Solo-Reiniger umstellen, achten Sie darauf, dass die Enthärtungsanlage und Klarspülermenge auf den richtigen Wert eingestellt sind.

Programmübersicht

In dieser Übersicht ist die max. mögliche Programmanzahl dargestellt. Die entsprechenden Programme und ihre Anordnung entnehmen Sie bitte Ihrer Bedienblende.

Geschirrrart	Verschmutzungsart	Programm	Mögliche Zusatzfunktionen	Programmablauf
Töpfe, Pfannen, unempfindliches Geschirr und Besteck	stark haftende, eingebrannte oder angetrocknete, stärke- oder eiweißhaltige Speisereste	 Auto 65° - 75°	alle	Wird entsprechend der Verschmutzung mit Hilfe der Sensorik optimiert.
		 Auto 45° - 65°	alle	
gemischtes Geschirr und Besteck	leicht angetrocknete, haushaltsübliche Speiserückstände	 Auto 45° - 65°	alle	Wird entsprechend der Verschmutzung mit Hilfe der Sensorik optimiert.
		 / eco Eco 50°	alle	Vorspülen Reinigen 50° Zwischenspülen Klarspülen 60° Trocknen Eco Trocknung; Tür öffnet automatisch (siehe Kapitel „Gerät bedienen“).
empfindliches Geschirr, Besteck, temperatur-empfindliche Kunststoffe und Gläser	gering haftende, frische Speisereste	 Auto 35° - 45°	IntensivZone Zeit sparen Halbe Beladung Extra Trocknen	Wird entsprechend der Verschmutzung mit Hilfe der Sensorik optimiert.
		 Schnell 45°	Extra Trocknen	Reinigen 45° Zwischenspülen Klarspülen 55°
alle Geschirrrarten	kaltcs Abspülen, Zwischenreinigung	 /  Vorspülen	keine	Vorspülen

Programmauswahl

Sie können je nach Geschirr- und Verschmutzungsart ein passendes Programm aussuchen.

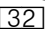
Hinweise für Testinstitute

Testinstitute erhalten die Hinweise für Vergleichsprüfungen (z.B. nach EN60436).

Hierbei handelt es sich um die Bedingungen zur Durchführung der Tests, jedoch nicht um die Ergebnisse oder Verbrauchswerte.

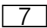
Anfrage per E-Mail an:

dishwasher@test-appliances.com

Benötigt werden die Erzeugnis-Nummer (E-Nr.) und die Fertigungsnummer (FD), die Sie auf dem Typenschild  an der Gerätetür finden.

Zusatzfunktionen

* je nach Modell

Über die Tasten Zusatzfunktionen  einstellbar.

Zeit sparen (VarioSpeedPlus) *

Mit der Funktion „Zeit sparen“ kann die Laufzeit je nach gewähltem Spülprogramm um ca. 20% bis 66% verkürzt werden. Um bei verkürzter Laufzeit optimale Reinigungs- und Trocknungsergebnisse zu erzielen, werden Wasser- und Energieverbrauch erhöht.

Halbe Beladung *

Wenn Sie nur wenig Geschirr zu spülen haben (z. B. Gläser, Tassen, Teller), können Sie die „Halbe Beladung“ zuschalten. Dabei werden Wasser, Energie und Zeit eingespart. Zum Spülen geben Sie etwas weniger Reiniger als für eine komplette Maschinenbeladung empfohlen in die Reinigerkammer.

HygienePlus *

Mit dieser Funktion werden die Temperaturen erhöht und extra lang gehalten, um eine definierte Desinfektionsleistung zu erhalten. Durch kontinuierliche Verwendung dieser Funktion wird ein erhöhter Hygienestatus erreicht. Ideal ist diese Zusatzfunktion z. B. zum Reinigen von Schneidebrettern oder Babyflaschen.

IntensivZone *

Perfekt für gemischte Beladung. Sie können stärker verschmutzte Töpfe und Pfannen im Unterkorb zusammen mit normal verschmutztem Geschirr im Oberkorb spülen. Der Sprühdruk im Unterkorb wird verstärkt, die Spültemperatur etwas erhöht.

Extra Trocknen *

Eine erhöhte Temperatur während des Klarspülens und eine verlängerte Trocknungsphase ermöglichen es, dass auch Kunststoffteile besser trocknen. Der Energieverbrauch ist leicht erhöht.



Gerät bedienen

Programmdaten

Die Programmdaten (Verbrauchswerte) finden Sie in der Kurzanleitung. Sie beziehen sich auf Normalbedingungen und den Wasserhärte-Einstellwert $H: \overline{U}4$. Unterschiedliche Einflussfaktoren wie z. B. Wassertemperatur oder Leitungsdruck können zu Abweichungen führen.

Aquasensor *

* je nach Modell

Der Aquasensor ist eine optische Messeinrichtung (Lichtschranke), mit der die Trübung des Spülwassers gemessen wird.

Der Einsatz des Aquasensors erfolgt programmspezifisch. Ist der Aquasensor aktiv, kann „sauberes“ Spülwasser in das nächste Spülbad übernommen und der Wasserverbrauch um 3–6 Liter gesenkt werden. Ist die Verschmutzung stärker, wird es abgepumpt und durch Frischwasser ersetzt. In den Automatikprogrammen werden zusätzlich Temperatur und Laufzeit dem Verschmutzungsgrad angepasst.

Gerät einschalten

1. Wasserhahn vollständig öffnen.
2. Tür öffnen.
3. EIN-/AUS-Schalter einschalten. Die Anzeige des Programmes Eco 50° blinkt. Dieses Programm bleibt gewählt, wenn nicht eine andere Programmtaste gedrückt wird. In der Ziffernanzeige blinkt die voraussichtliche Programmdauer.
4. Drücken Sie die START-Taste .
5. Tür schließen.
Der Programmablauf startet.

Hinweis

- zum umweltschonenden Betrieb des Geschirrspülers:

Aus ökologischen Gründen wird das Programm Eco 50° bei jedem Gerätestart voreingestellt. Dies schont Umweltressourcen und nicht zuletzt ihren Geldbeutel.

Das Eco 50° Programm ist ein besonderes umweltschonendes Programm. Es ist das „Standardprogramm“ nach EU Verordnung 1016/2010, das den Standardreinigungszyklus zur Reinigung von normal verschmutztem Geschirr und den kombinierten Energie- und Wasserverbrauch zur Reinigung dieser Art von Geschirr am effizientesten darstellt.

Eco Trocknung

Wenn Sie das Programm Eco 50° gewählt haben, öffnet sich die Tür am Programmende automatisch. Damit wird eine besonders ökonomische Trocknung erzielt. Sie können die Eco Trocknung ein- oder ausschalten.

1. Tür öffnen.
2. EIN-/AUS-Schalter einschalten.
3. Programmtaste gedrückt halten und START-Taste so lange drücken, bis die Ziffernanzeige **H:0...** anzeigt.
4. Beide Tasten loslassen.
Die Leuchtanzeige der Taste blinkt und in der Ziffernanzeige leuchtet der werkseitig eingestellte Wert **H:04**.
5. Programmtaste so oft drücken, bis in der Ziffernanzeige der werkseitig eingestellte Wert **0:0** erscheint.

Um die Einstellung zu verändern:

1. Durch Drücken der Taste können Sie die Eco Trocknung ein- **0:0** / oder ausschalten **0:00**.
2. START-Taste drücken.
Der Einstellwert ist gespeichert.
3. Tür schließen.

Hinweise

- Die Eco Trocknung ist nur in Verbindung mit dem Programm Eco 50° aktiviert.
- Die Eco Trocknung ist deaktiviert, wenn
 - die Intensivtrocknung eingeschaltet ist.
 - das Programm Eco 50° in Verbindung mit einer oder mehreren Zusatzfunktionen angewählt ist.
 - die elektronische Kindersicherung * eingeschaltet ist.

* je nach Modell

Timelight (Optische Anzeige während des Programmablaufs) *

* je nach Ausstattungsvariante Ihres Geschirrspülers

Während des Programmablaufs erscheint eine optische Anzeige (zusätzliche Programminformationen) auf dem Fußboden unterhalb der Gerätetür. Bei vorgezogener Sockelblende oder bei Hocheinbau mit bündig abschließender Möbelfront ist die Anzeige nicht sichtbar.

Mögliche Einstellungen der optischen Anzeige:

- 5:00** Die Anzeige ist ausgeschaltet.
5:0 / Programm, Zeitvorwahl, Restzeit / und Programmende werden **5:02** angezeigt.
Werkseitig ist **5:0** / eingestellt.

So können Sie die Einstellung ändern:

1. EIN-/AUS-Schalter einschalten.
2. Programmtaste gedrückt halten und START-Taste so lange drücken, bis im Anzeigefenster **H:0....** angezeigt wird.
3. Beide Tasten loslassen.
Die Leuchtanzeige der Taste blinkt.
4. Programmtaste so oft drücken, bis im Anzeigefenster **5:0...** (für die optische Anzeige) mit dem bisher eingestellten Wert erscheint, zum Beispiel **5:0** /.
5. Programmtaste so oft drücken, bis im Anzeigefenster der gewünschte Wert erscheint, zum Beispiel **5:00**.
6. START-Taste drücken.
Der Einstellwert ist gespeichert.

Restlaufanzeige

Bei der Programmwahl erscheint die Programmlaufzeit in der Ziffernanzeige [9]. Nach dem Programmstart wird die Restlaufzeit auf dem Fußboden angezeigt (nur bei Einstellung 5:01 und 5:02).

Die Laufzeit wird während des Programms von der Wassertemperatur, der Geschirrmenge sowie vom Grad der Anschmutzung bestimmt und kann (abhängig vom gewählten Programm) variieren.

Zeitvorwahl *

* je nach Modell

Sie können den Programmstart in Stundenschritten bis zu 24 Stunden verschieben.

1. Tür öffnen.
2. EIN-/AUS-Schalter [1] einschalten.
3. Taste [6] + drücken, bis die Ziffernanzeige [9] auf h:01 springt.
4. Taste [6] + oder – so oft drücken, bis die angezeigte Zeit Ihren Wünschen entspricht.
5. START-Taste [8] drücken, die Zeitvorwahl ist aktiviert.
6. Zum Löschen der Zeitvorwahl die Taste [6] + oder – so oft drücken, bis in der Ziffernanzeige [9] h:00 erscheint.
Bis zum Start können Sie Ihre Programmwahl beliebig ändern.
7. Tür schließen.

Programmende

Das Programmende →I / 0:00 wird auf dem Fußboden angezeigt - sofern die optische Anzeige eingeschaltet und sichtbar ist.

Zusätzlich wird das Programmende durch einen Summton akustisch angezeigt. Diese Funktion kann wie folgt geändert werden:

1. Tür öffnen.
2. EIN-/AUS-Schalter [1] einschalten.
3. Programmtaste [A] gedrückt halten und START-Taste [8] so lange drücken, bis die Ziffernanzeige h:0... anzeigt.
4. Beide Tasten loslassen.
Die Leuchtanzeige der Taste [A] blinkt und in der Ziffernanzeige [9] leuchtet der werkseitig eingestellte Wert h:04.
5. Programmtaste [A] so oft drücken, bis in der Ziffernanzeige [9] der werkseitig eingestellte Wert b:02 erscheint.

Um die Einstellung zu verändern:

1. Programmtaste [C] drücken. Mit jedem Drücken der Taste erhöht sich der Einstellwert um eine Stufe; ist der Wert b:03 erreicht, springt die Anzeige wieder auf b:00 (aus).
2. START-Taste [8] drücken, der Einstellwert ist gespeichert.
3. Tür schließen.

Hinweise

- Je nach Einstellung bei „Automatisches ausschalten nach Programmende oder Innenbeleuchtung“ ist die optische Anzeige nicht oder nur kurz sichtbar.
- Bei eingeschalteter Eco Trocknung wird das Programmende nicht akustisch durch einen Summton angezeigt.

Automatisches ausschalten nach Programmende oder Innenbeleuchtung*

* je nach Modell

Um Energie zu sparen, kann sich der Geschirrspüler 1 min oder 120 min nach Programmende automatisch ausschalten.

Die Einstellung ist von **P:00** bis **P:02** wählbar.

P:00 Gerät schaltet nicht automatisch ab.

Die Innenbeleuchtung [20] leuchtet bei geöffneter Tür unabhängig vom ein- oder ausgeschalteten EIN-/AUS-Schalter [1]. Bei geschlossener Tür ist die Beleuchtung aus. Sollte die Tür länger als 60 min. geöffnet sein, schaltet die Beleuchtung automatisch ab. Die Innenbeleuchtung [20] leuchtet nur bei dem Einstellwert **P:00**.

P:01 Gerät schaltet nach 1 min aus.

P:02 Gerät schaltet nach 120 min aus.

Hinweis

Beachten Sie, dass bei den Einstellungen **P:01** und **P:02** die Innenbeleuchtung [20] abgeschaltet ist. Um die Innenbeleuchtung zu aktivieren, drücken Sie den EIN-/AUS-Schalter [1]. Ist die Tür länger als 60 Minuten geöffnet, schaltet die Beleuchtung automatisch ab.

1. Tür öffnen.
2. EIN-/AUS-Schalter [1] einschalten.
3. Programmtaste [A] gedrückt halten und START-Taste [8] so lange drücken, bis die Ziffernanzeige **H:0...** anzeigt.
4. Beide Tasten loslassen.
Die Leuchtanzeige der Taste [A] blinkt und in der Ziffernanzeige [9] leuchtet der werkseitig eingestellte Wert **H:04**.
5. Programmtaste [A] so oft drücken, bis in der Ziffernanzeige [9] der Wert **P:0...** erscheint.

Um die Einstellung zu verändern:

1. Programmtaste [C] drücken.
Mit jedem Drücken der Taste erhöht sich der Einstellwert um eine Stufe; ist der Wert **P:02** erreicht, springt die Anzeige wieder auf **P:00**.
2. START-Taste [8] drücken.
Der Einstellwert ist gespeichert.
3. Tür schließen.

Gerät ausschalten

Kurze Zeit nach Programmende:

1. Tür öffnen.
2. EIN-/AUS-Schalter ausschalten.
3. Wasserhahn zudreihen (entfällt bei Aqua-Stop).
4. Geschirr nach dem Abkühlen entnehmen.

Hinweis zur Funktion Eco Trocknung:

Bei aktivierter Eco Trocknung im Programm Eco 50° öffnet sich die Tür am Programmende automatisch. Dadurch wird eine bestmögliche Trocknung erzielt. Geringe Mengen an Dampf können dabei austreten. **Wenn Sie das Gerät unter einer Arbeitsplatte installieren, montieren Sie den mitgelieferte Dampfschutz** * (folgen Sie den Anweisungen der Montageanleitung). Der Dampfschutz schützt empfindliche Einbaumöbel und Arbeitsplatten vor Beschädigungen durch Wasserdampf. **Lassen Sie in den übrigen Programmen das Gerät nach Programmende noch etwas abkühlen, bevor Sie es öffnen.**

* je nach Modell

Programm unterbrechen

1. Tür öffnen.
2. EIN-/AUS-Schalter ausschalten. Die Leuchtanzeigen erlöschen. Das Programm bleibt gespeichert. Wenn bei Warmwasseranschluss oder aufgeheizter Maschine die Gerätetür geöffnet wurde, die Tür erst einige Minuten anlehnen und dann schließen. Andernfalls kann durch Expansion (Überdruck) die Gerätetür aufspringen oder Wasser aus dem Gerät austreten.
3. Zum Fortsetzen des Programmes EIN-/AUS-Schalter wieder einschalten.
4. Tür schließen.

Programm abbrechen (Reset)

1. Tür öffnen.
2. START-Taste ca. 3 Sek. drücken. Die Ziffernanzeige zeigt 0:0 l.
3. Tür schließen. Der Programmablauf dauert ca. 1 Min. In der Ziffernanzeige erscheint 0:00.
4. Tür öffnen.
5. Den EIN-/AUS-Schalter ausschalten.
6. Tür schließen.

Programmwechsel

Nach dem Drücken der START-Taste [8] ist kein Programmwechsel möglich. Ein Programmwechsel ist nur über Programm abbrechen (Reset) möglich.

Intensivtrocknung

Im Klarspülen wird mit einer höheren Temperatur gearbeitet und damit ein verbessertes Trocknungsergebnis erreicht. Die Laufzeit kann sich dabei geringfügig erhöhen. (Vorsicht bei empfindlichen Geschirrtteilen!)

1. Tür öffnen.
2. EIN-/AUS-Schalter [1] einschalten.
3. Programmtaste [A] gedrückt halten und START-Taste [8] so lange drücken, bis die Ziffernanzeige **H:04**... anzeigt.
4. Beide Tasten loslassen.
Die Leuchtanzeige der Taste [A] blinkt und in der Ziffernanzeige [9] leuchtet der werkseitig eingestellte Wert **H:04**.
5. Programmtaste [A] so oft drücken, bis in der Ziffernanzeige [9] der werkseitig eingestellte Wert **d:00** erscheint.

Um die Einstellung zu verändern:

1. Durch Drücken der Taste [C] können Sie die Intensivtrocknung ein- **d:01** oder ausschalten **d:00**.
2. START-Taste [8] drücken.
Der Einstellwert ist gespeichert.
3. Tür schließen.

Hinweis

Bei eingeschalteter Intensivtrocknung ist die Eco Trocknung deaktiviert.



Reinigen und warten

Eine regelmäßige Kontrolle und Wartung Ihres Gerätes hilft, Fehler zu vermeiden. Dies spart Zeit und Ärger.

Gesamtzustand der Maschine

- Spülraum auf Ablagerungen von Fett und Kalk überprüfen.
Finden sich solche Ablagerungen, dann:
 - Reinigerkammer mit Reiniger befüllen. Gerät ohne Geschirr im Programm mit höchster Spültemperatur starten.
- Zur Gerätereinigung nur speziell für Geschirrspüler geeignete Reiniger/ Gerätereiniger verwenden.
- Um die Leistung Ihres Gerätes länger zu erhalten, Gerät regelmäßig mit einem speziellen Spülmaschinen-Reiniger reinigen.
 - Damit die Türdichtung immer sauber und hygienisch bleibt, regelmäßig mit einem feuchten Tuch und etwas Spülmittel reinigen.
 - Bei längerer Standzeit Tür etwas geöffnet lassen, damit sich kein unangenehmer Geruch bilden kann.

Wenden Sie zur Reinigung Ihres Geschirrspülers niemals einen Dampfreiniger an. Der Hersteller haftet nicht für eventuelle Folgeschäden.

Wischen Sie Gerätefront und Blende regelmäßig mit einem leicht angefeuchteten Tuch ab; Wasser und etwas Spülmittel genügen. Vermeiden Sie Schwämme mit rauer Oberfläche und scheuernde Reinigungsmittel, beides könnte zum Verkratzen der Oberflächen führen.

Bei Edelstahlgeräten: Vermeiden Sie Schwammtücher oder waschen Sie diese vor dem ersten Gebrauch mehrmals gründlich aus, um Korrosion zu vermeiden.

⚠ Warnung – Gesundheitsgefahr

Niemals andere z.B. chlorhaltige Haushaltsreinigungsmittel verwenden!

Spezialsalz und Klarspüler

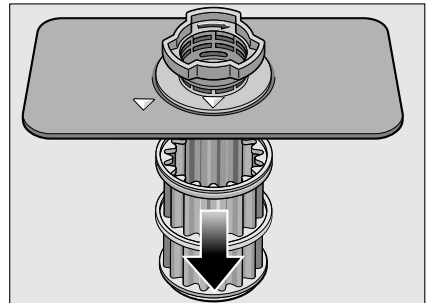
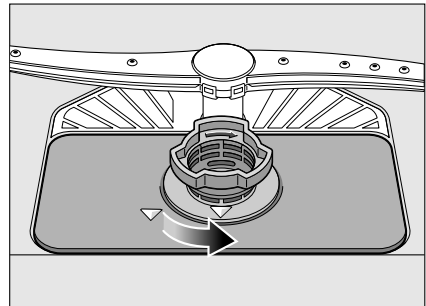
- Die Nachfüllanzeigen **4** und **5** kontrollieren. Gegebenenfalls Salz und/oder Klarspüler nachfüllen.

Siebe

Die Siebe **27** halten grobe Verunreinigungen im Spülwasser von der Pumpe fern. Diese Verunreinigungen können die Siebe gelegentlich verstopfen.

Das Siebsystem besteht aus einem Grobsieb, einem flachen Feinsieb und einem Microsieb.

1. Nach jedem Spülen die Siebe auf Rückstände kontrollieren.
2. Siebzylinder wie abgebildet losdrehen und Siebsystem herausnehmen.

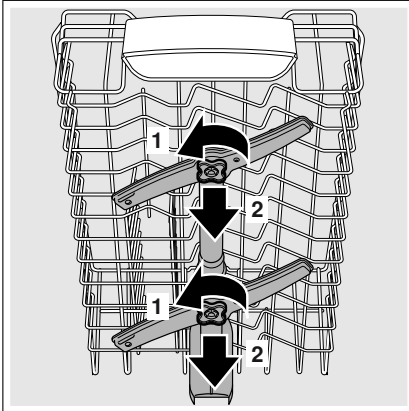


3. Eventuelle Reste entfernen und Siebe unter fließendem Wasser reinigen.
4. Siebsystem in umgekehrter Reihenfolge wieder einbauen und darauf achten, dass sich die Pfeilmarkierungen nach dem Schließen gegenüberstehen.

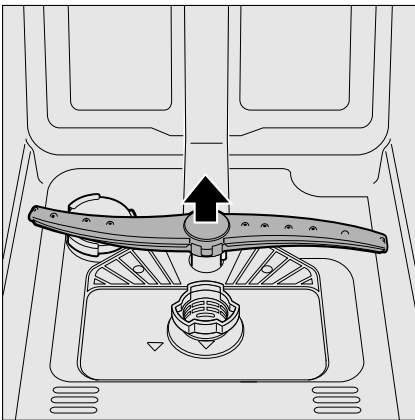
Sprüharme

Kalk und Verunreinigungen aus dem Spülwasser können Düsen und Lagerungen der Sprüharme [23] und [25] blockieren.

1. Austrittsdüsen der Sprüharme auf Verstopfungen kontrollieren.
2. Die oberen Sprüharme [23] abschrauben (1/4 Umdrehung).



3. Den unteren Sprüharm [25] nach oben abziehen.



4. Sprüharme unter fließendem Wasser reinigen.
5. Sprüharme wieder einrasten bzw. festschrauben.

? Störung, was tun?

Erfahrungsgemäß lassen sich viele Störungen, die im täglichen Betrieb auftreten, von Ihnen selbst beheben. Dies stellt sicher, dass Ihnen Ihr Gerät schnell wieder zur Verfügung steht. In der nachfolgenden Übersicht finden Sie mögliche Ursachen für Fehlfunktionen und hilfreiche Hinweise für deren Beseitigung.

Hinweis

Sollte das Gerät während des Geschirrspülens aus nicht ersichtlichen Gründen stehen bleiben oder nicht starten, führen Sie zunächst die Funktion Programm abbrechen (Reset) aus. (Siehe Kapitel Gerät bedienen)

⚠ Warnung – Denken Sie daran: Reparaturen dürfen nur von Fachleuten durchgeführt werden. Sollte der Austausch eines Bauteils erforderlich sein, ist darauf zu achten, dass nur Originalersatzteile verwendet werden. Durch unsachgemäße Reparaturen oder durch Verwendung von Nicht-Originalersatzteilen können erhebliche Schäden und Gefahren für den Benutzer entstehen.

Abwasserpumpe

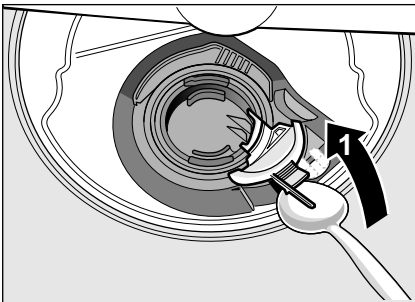
Grobe Speisereste oder Fremdkörper, die von den Sieben nicht zurückgehalten wurden, können die Abwasserpumpe blockieren. Das Spülwasser steht dann über dem Sieb.

⚠ Warnung – Schnittgefahr!

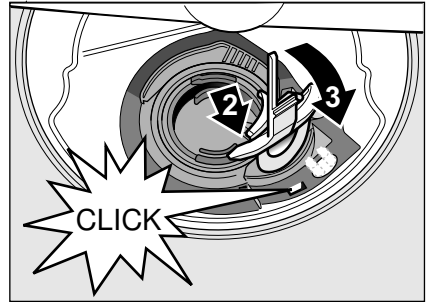
Achten Sie beim Reinigen der Abwasserpumpe darauf, dass Sie sich nicht an Glasscherben oder spitzen Gegenständen verletzen.

In diesem Fall:

1. Das Gerät grundsätzlich zuerst vom Stromnetz trennen.
2. Ober- [22] und Unterkorb [28] herausnehmen.
3. Siebe [27] ausbauen.
4. Wasser ausschöpfen, evtl. Schwamm zu Hilfe nehmen.
5. Weiße Pumpenabdeckung (wie abgebildet) mit Hilfe eines Löffels aushebeln. Die Abdeckung am Steg fassen und schräg nach innen anheben. Abdeckung komplett entnehmen.

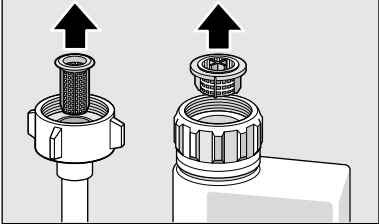


6. Flügelrad auf Fremdkörper prüfen und diese gegebenenfalls entfernen.
7. Abdeckung in die ursprüngliche Position bringen, und zum Einrasten nach unten drücken (Klick).

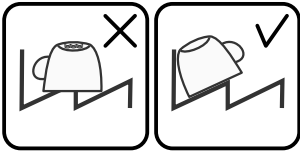


8. Siebe einbauen.
9. Körbe wieder einsetzen.

Störungstabelle

Störung	Ursache	Abhilfe
Anzeige „Wasserzulauf prüfen“ E: 3 leuchtet.	Zulaufschlauch geknickt.	Zulaufschlauch knickfrei verlegen.
	Wasserhahn geschlossen.	Wasserhahn öffnen.
	Wasserhahn verklemmt oder verkalkt.	Wasserhahn öffnen. Durchflussmenge muss bei geöffnetem Wasserzulauf mind. 10 l/min betragen.
	Sieb am Wasserzulauf verstopft.	Gerät ausschalten und Gerätestecker ziehen. Wasserhahn zudrehen. Wasseranschluss abschrauben.
		
	Sieb im Zulaufschlauch säubern. Wasseranschluss wieder anschrauben. Auf Dichtigkeit prüfen. Stromversorgung wieder herstellen. Gerät einschalten.	
Fehlercode E: 7 leuchtet.	Ansaugöffnung (an rechter Geräteinnenseite) durch Geschirrtteile verdeckt.	Geschirrtteile so einräumen, dass die Ansaugöffnung frei ist.
Fehlercode E: 12 leuchtet.	Heizelement verkalkt oder verschmutzt.	Gerätereinigung mit Maschinenpflegemittel oder Entkalker durchführen. Den Geschirrspüler mit Enthärtungsanlage betreiben und die Einstellung prüfen (siehe Kapitel Enthärtungsanlage/Spezialsalz).
Fehlercode E: 14 leuchtet.	Wasserschutzsystem aktiviert.	Wasserhahn schließen.
Fehlercode E: 15 leuchtet.		Rufen Sie den Kundendienst und nennen Sie den Fehlercode.
Fehlercode E: 16 leuchtet.	Ständiger Wasserzulauf.	
Fehlercode E: 22 leuchtet.	Siebe [27] verschmutzt oder verstopft.	Siebe reinigen. (Siehe Reinigen und warten)
Fehlercode E: 24 leuchtet.	Abwasserschlauch verstopft oder geknickt.	Schlauch knickfrei verlegen, ggf. Rückstände entfernen.
	Siphonanschluss noch verschlossen.	Anschluss am Siphon prüfen und ggf. öffnen.
	Abdeckung der Abwasserpumpe lose.	Abdeckung richtig einrasten. (Siehe Abwasserpumpe)

Störung	Ursache	Abhilfe
Fehlercode E:25 leuchtet.	Abwasserpumpe blockiert oder Abdeckung der Abwasserpumpe nicht verrastet.	Pumpe reinigen und Abdeckung richtig einrasten. (Siehe Abwasserpumpe)
Fehlercode E:27 leuchtet.	Netzspannung zu gering.	Kein Gerätefehler, Netzspannung und Elektroinstallation überprüfen lassen.
Ein anderer Fehlercode erscheint in der Ziffernanzeige. (E:01 bis E:30)	Es ist vermutlich eine technische Störung aufgetreten.	Geräte am EIN-/AUS-Schalter [1] ausschalten. Nach kurzer Zeit das Gerät erneut starten. Sollte das Problem wieder auftreten, dann Wasserhahn schließen, Netzstecker ziehen. Rufen sie den Kundendienst und nennen sie den Fehlercode.
In der Ziffernanzeige [9] erscheint L oder H .*	Keine Störung!	Siehe TurboSpeed 20 min im Kapitel „Programmübersicht“.*
Display blinkt.	Türe nicht ganz geschlossen.	Türe schließen. Darauf achten, dass keine Gegenstände (Geschirr, Duftspender) am Korb überstehen und damit die Türschließung behindern.
Nachfüllanzeige für Salz [4] und/oder Klarspüler [5] leuchtet.	Klarspüler fehlt.	Klarspüler nachfüllen.
	Salz fehlt.	Spezialsalz nachfüllen.
	Sensor erkennt Salztabletten nicht.	Anderes Spezialsalz verwenden.
Nachfüllanzeige für Salz [4] und/oder Klarspüler [5] leuchtet nicht.	Nachfüllanzeige ausgeschaltet.	Aktivierung/Deaktivierung (siehe Kapitel Enthärtungsanlage/Spezialsalz oder Klarspüler).
	Es ist noch ausreichend Spezialalz/Klarspüler vorhanden.	Nachfüllanzeige, Füllstände kontrollieren.
Nach Programmende bleibt Wasser im Gerät stehen.	Siebsystem oder Bereich unterhalb der Siebe [27] ist verstopft.	Siebe und Bereich unterhalb reinigen (siehe Abwasserpumpe).
	Programm noch nicht beendet	Programmende abwarten oder Reset durchführen (siehe Programm abbrechen)

Störung	Ursache	Abhilfe
Geschirr nicht trocken.	Kein oder zu wenig Klarspüler im Vorratsbehälter.	Klarspüler nachfüllen.
	Programm ohne Trocknung gewählt.	Programm mit Trocknung wählen (siehe Programmübersicht, Programmablauf).
	Wasseransammlung in Vertiefungen des Geschirrs und Bestecks.	Schrägstellung beim Einräumen beachten, betroffene Geschirrtteile möglichst schräg einordnen.
		
	Verwendeter kombinierter Reiniger hat schlechte Trocknungsleistung.	Anderen Kombireiniger mit besserer Trocknungsleistung verwenden. Zusätzliche Verwendung von Klarspüler steigert die Trocknungsleistung.
	Intensivtrocknen zur Trocknungssteigerung nicht aktiviert.	Intensivtrocknen aktivieren (siehe Gerät bedienen)
	Geschirr wurde zu früh ausgeräumt oder Trocknungsvorgang war noch nicht beendet.	Programmende abwarten bzw. Geschirr erst 30 min nach Programmende entnehmen.
Kunststoffgeschirr nicht trocken.	Verwendeter Öko-Klarspüler hat schlechte Trocknungsleistung.	Markenklarspüler verwenden. Öko-Produkte haben deutlich schlechtere Wirksamkeit.
	Tür öffnet sich nicht am Ende des Programms Eco 50°. Türspalt nicht richtig eingestellt.	Mit Hilfe der Montageanleitung die Tür so einstellen, dass der Türspalt mindestens 70 mm bis 100 mm beträgt.
	Spezielle Eigenschaften von Kunststoff.	Kunststoff hat eine geringere Wärmespeicherfähigkeit und trocknet deswegen schlechter.
Besteck nicht trocken.	Besteck im Besteckkorb ungünstig einsortiert.	Besteck nach Möglichkeit vereinzeln, Anlagestellen vermeiden.
	Besteck in der Besteckschublade ungünstig einsortiert.	Besteck richtig einsortieren und nach Möglichkeit vereinzeln.
Geräteinnenseiten nach Spülung nass.	Kein Gerätefehler.	Aufgrund des Trocknungsprinzips „Kondensationstrocknen“ sind Wassertropfen im Behälter physikalisch bedingt und gewünscht. Die Feuchtigkeit in der Luft kondensiert an den Innenwänden des Spülers, läuft ab und wird abgepumpt.

Störung	Ursache	Abhilfe
Speisereste auf dem Geschirr.	Geschirr zu eng eingeordnet, Geschirrkorb überfüllt.	Geschirr so einräumen, dass genügend Freiraum vorhanden ist und die Sprühstrahlen die Geschirroberfläche erreichen können. Anlagestellen vermeiden.
	Sprüharmdrehung behindert.	Geschirr so einräumen, dass Sprüharmdrehung nicht behindert wird.
	Sprüharmdüsen verstopft.	Sprüharmdüsen reinigen (Siehe Reinigen und warten).
	Siebe [27] verschmutzt.	Siebe reinigen, (siehe Reinigen und warten).
	Siebe [27] falsch eingesetzt und/oder nicht verrastet.	Siebe richtig einsetzen und verrasten.
	Zu schwaches Spülprogramm.	Stärkeres Spülprogramm wählen.
	Geschirr zu stark vorgereinigt; deshalb entscheidet Sensorik auf schwachen Programmablauf. Hartnäckige Verschmutzung kann teilweise nicht entfernt werden.	Geschirr nicht vorspülen. Nur grobe Speisereste entfernen. Programmempfehlung Eco 50° oder Intensiv.
	Hohe schmale Gefäße werden im Eckbereich nicht ausreichend ausgespült.	Hohe schmale Gefäße nicht zu schräg und nicht im Eckbereich einräumen.
	Oberkorb [22] rechts und links nicht auf gleiche Höhe eingestellt.	Oberkorb mit seitlichen Hebeln auf gleiche Höhe einstellen.
Reinigerrückstände.	Deckel der Reinigerkammer durch Geschirrtteile blockiert, deshalb geht der Deckel nicht vollständig auf.	Geschirrtteile dürfen nicht über die Tab-Auffangschale [24] stehen. Diese können den Deckel der Reinigerkammer blockieren und er öffnet sich nicht vollständig (siehe Kapitel „Geschirr“). Keine Geschirrtteile oder Duftspender in der Tab-Auffangschale platzieren.
	Deckel der Reinigerkammer wird vom Tab blockiert.	Tab muss quer und nicht hochkant eingelegt werden.
	Tabs im Schnell- oder Kurzprogramm verwendet.	Auflösezeit von Tabs für ein Schnell- oder Kurzprogramm zu lang.
	Auflösezeit des Reinigers wird im gewählten Kurzprogramm nicht erreicht.	Reinigerpulver oder ein stärkeres Programm verwenden.
	Reinigungswirkung und Auflösungsverhalten vermindern sich bei längerer Lagerzeit oder Reiniger ist stark verklumpt.	Reiniger wechseln.

de Störung, was tun?

Störung	Ursache	Abhilfe
Wasserflecken auf Kunststoffteilen.	Tropfenbildung auf Kunststoffoberfläche ist physikalisch nicht vermeidbar. Nach Abtrocknung sind Wasserflecken sichtbar.	Stärkeres Programm verwenden (mehr Wasserwechsel). Schrägstellung beim Einräumen beachten. Klarspüler verwenden. Enthärtungseinstellung ggf. erhöhen.
Abwischbare oder wasserlösliche Beläge im Behälter oder auf der Türe.	Reinigerinhaltsstoffe lagern sich ab. Diese Beläge lassen sich meist chemisch (Gerätereiniger, ...) nicht entfernen.	Reinigermarke wechseln. Gerät mechanisch reinigen.
	Bei „Weißen Belag“ auf dem Behälterboden ist die Enthärtungsanlage grenzwertig eingestellt.	Enthärtungseinstellung erhöhen und ggf. Reiniger wechseln.
	Salzbehälterdeckel [26] nicht zuge dreht.	Salzbehälterdeckel richtig zudre hen.
	Nur bei Gläsern: Beginnende Glaskorrosion kann nur scheinbar abgewischt werden.	Siehe Glas- und Geschirrschäden.
Weiße, schwer entfernbare Beläge auf dem Geschirr, Behälter oder Türe.	Reinigerinhaltsstoffe lagern sich ab. Diese Beläge lassen sich meist chemisch (Gerätereiniger, ...) nicht entfernen.	Reinigermarke wechseln. Gerät mechanisch reinigen.
	Härtebereich falsch eingestellt oder Wasserhärte größer 50°dH (8,9mmol/l).	Enthärtungsanlage gemäß Gebrauchsanleitung einstellen oder Salz nachfüllen.
	3 in 1 Reiniger oder Bio/Öko Reiniger nicht ausreichend wirksam.	Enthärtungsanlage gemäß Gebrauchsanleitung einstellen oder getrennte Mittel (Markenreiniger, Salz, Klarspüler) verwenden.
	Unterdosierung des Reinigers.	Reinigerdosierung erhöhen oder Reiniger wechseln.
	Zu schwaches Spülprogramm gewählt.	Stärkeres Spülprogramm wählen.
	Tee- oder Lippenstiftreste auf dem Geschirr.	Zu geringe Spültemperatur.
Zu wenig oder ungeeigneter Reiniger.		Geeigneten Reiniger mit richtiger Dosierung einfüllen.
Geschirr zu stark vorgereinigt, deshalb entscheidet Sensorik auf schwachen Programmablauf. Hartnäckige Verschmutzung kann teilweise nicht entfernt werden.		Geschirr nicht vorspülen. Nur grobe Speisereste entfernen. Programmpfehlung Eco 50°

Störung	Ursache	Abhilfe
Farbige (blau, gelb, braun), schwer bis nicht entfernbare Beläge im Gerät oder auf Edelstahlgeschirr.	Schichtbildung aus Inhaltsstoffen von Gemüse (z. B. aus Kohl, Sellerie, Kartoffeln, Nudeln, ...) oder des Leitungswassers (z. B. Mangan).	Teilweise durch Maschinenreiniger oder mechanische Reinigung entfernbare. Beläge sind gesundheitlich unbedenklich.
	Schichtbildung durch metallische Bestandteile auf Silber- oder Aluminiumgeschirr.	Teilweise durch Maschinenreiniger oder mechanische Reinigung entfernbare.
Farbige (gelb, orange, braun) leicht entfernbare Ablagerungen im Innenraum (vorrangig im Bodenbereich).	Schichtbildung aus Inhaltsstoffen Speiseresten und des Leitungswassers (Kalk), „seifenartig“	Funktion der Enthärtungsanlage überprüfen (nachfüllen von Spezi­alsalz) bzw. bei Verwendung von kombinierten Reinigern (Tabs) Enthärtung aktivieren (siehe Kapitel Enthärtungsanlage/ Spezi­alsalz).
Verfärbung auf Kunststoffteilen.	Zu geringe Spültemperatur.	Programm mit höherer Spültemperatur wählen.
	Geschirr zu stark vorgereinigt, deshalb entscheidet Sensorik auf schwachen Programmablauf. Hartnäckige Verschmutzung kann teilweise nicht entfernt werden.	Geschirr nicht vorspülen. Nur grobe Speisereste entfernen. Programmempfehlung Eco 50°
Verfärbung der Kunststoffteile im Geräteinnenraum.	Kunststoffteile im Innenraum können sich während der Lebensdauer des Geschirrspülers verfärben.	Verfärbungen sind normal und beeinträchtigen nicht die Funktion des Geschirrspülers.
Entfern­bare Schlieren auf Gläsern, Gläsern mit metallischem Aussehen und Besteck.	Zu viel Klarspüler.	Klarspülmenge auf niedrigere Stufe einstellen.
	Kein Klarspüler eingefüllt oder Einstellung zu niedrig.	Klarspüler einfüllen und Dosierung überprüfen (Empfehlung Stufe 4–5).
	Reinigerrest im Programmabschnitt Klarspülen. Deckel der Reinigerkammer durch Geschirrt­eile blockiert (Deckel geht nicht vollständig auf).	Deckel der Reinigerkammer darf nicht durch Geschirrt­eile behindert werden. Keine Geschirrt­eile oder Duftspender in der Tab-Auffangschale platzieren.
	Geschirr zu stark vorgereinigt, deshalb entscheidet Sensorik auf schwachen Programmablauf. Hartnäckige Verschmutzung kann teilweise nicht entfernt werden.	Geschirr nicht vorspülen. Nur grobe Speisereste entfernen. Programmempfehlung Eco 50°

de Störung, was tun?

Störung	Ursache	Abhilfe
Beginnende oder bereits vorhandene, irreversible (nicht rückgängige) Glastrübung.	Gläser nicht spülmaschinenfest, nur spülmaschinengeeignet.	Spülmaschinenfeste Gläser verwenden. Lange Dampfphase (Standzeit nach Spülgangende) vermeiden. Spülgang mit niedriger Temperatur verwenden. Enthärtungsanlage entsprechend der Wasserhärte einstellen (ggf. eine Stufe niedriger). Reiniger mit Glasschutzkomponente verwenden.
Rostspuren am Besteck.	Besteck nicht ausreichend rostbeständig. Messerklingen sind häufig stärker betroffen.	Rostbeständiges Besteck verwenden.
	Besteck rostet auch, wenn rostende Teile mitgespült werden (Topfgriffe, beschädigte Geschirrkörbe usw.).	Keine rostenden Teile spülen.
	Salzgehalt im Spülwasser zu hoch, da Verschluss des Salzbehälters nicht fest zuge dreht oder beim Salznachfüllen Salz verschüttet wurde.	Verschluss des Salzbehälters fest zudrehen oder verschüttetes Salz entfernen.
Gerät läuft nicht an.	Sicherung im Haus nicht in Ordnung.	Sicherung überprüfen.
	Netzkabel nicht eingesteckt.	Sicherstellen, dass das Netzkabel an der Geräterückseite und der Steckdose vollständig eingesteckt ist. Funktionsfähigkeit der Steckdose prüfen.
	Gerätetür nicht richtig geschlossen.	Tür schließen.
Programm startet selbstständig.	Programmende nicht abgewartet.	Reset durchführen. (Siehe Programm abbrechen).

Störung	Ursache	Abhilfe
Tür öffnet sich nicht automatisch am Ende des Programms Eco 50°.	Eco Trocknung deaktiviert.	Eco Trocknung aktivieren (siehe Kapitel „Gerät bedienen“).
	Tastensperre aktiviert. *	Tastensperre deaktivieren (siehe Kapitel „Sicherheitshinweise“). *
	Programm Eco 50° nicht angewählt.	Programm Eco 50° anwählen.
	Zusatzfunktionen angewählt.	Zusatzfunktionen abwählen.
	Intensivtrocknung eingeschaltet.	Intensivtrocknung ausschalten.
	Tür ist nicht richtig eingestellt.	Mit Hilfe der Montageanleitung die Tür so einstellen, dass der Türspalt mindestens 70 mm bis 100 mm beträgt.
	Tür und Türdichtung verschmutzt.	Tür und Türdichtung mit einem feuchten Tuch und etwas Spülmittel reinigen.
	Zum Einstellen des Türspalts die falschen Schrauben verwendet. Zu lange Schrauben können beim Eindrehen die Eco Trocknung deaktivieren.	Zum Einstellen des Türspalts Schrauben in der Größe max. ø 4X30 verwenden (im Lieferumfang enthalten, siehe Montageanleitung).
Sicherheitseinrichtung schaltet die Funktion Eco Trocknung ab. Es ist vermutlich eine technische Störung aufgetreten.	Kundendienst rufen.	
Tür lässt sich nur schwer öffnen.	Kindersicherung ist aktiviert.	Kindersicherung deaktivieren.
Tür lässt sich nicht schließen.	Türschloss ist umgesprungen.	Türe mit erhöhtem Kraftaufwand schließen.
	Türschließung einbaubedingt behindert.	Geräteinbau prüfen: Türe oder Anbauteile dürfen beim Schließen nicht anstoßen.
Deckel der Reinigerkammer lässt sich nicht schließen.	Reinigerkammer oder Deckelführung durch verklebte Reinigerreste blockiert	Reinigerreste entfernen.
Reinigerreste in der Reinigerkammer oder in der Tab-Auffangschale.	Sprüharme durch Geschirrtteile blockiert, deshalb wird Reiniger nicht ausgespült.	Sicherstellen, dass sich die Sprüharme frei drehen.
	Reinigerkammer war beim Einfüllen feucht.	Reiniger nur in trockene Reinigerkammer füllen.

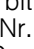
de Störung, was tun?

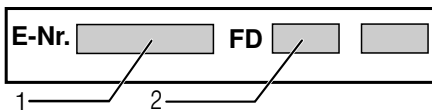
Störung	Ursache	Abhilfe
Gerät bleibt im Programm stehen oder Programm setzt aus.	Türe nicht ganz geschlossen.	Türe schließen.
	Keine Geschirrtteile oder Duftspender in der Tab-Auffangschale platzieren. Oberkorb drückt gegen Innentüre und verhindert sichere Türschließung.	Prüfen ob Rückwand durch z. B. Steckdose oder nicht demontierten Schlauchhalter eingedrückt wird.
	Strom- und/oder Wasserzufuhr unterbrochen.	Strom- und/oder Wasserzufuhr wieder herstellen.
Schlagendes Geräusch der Füllventile.	Hausinstallationsabhängig, da kein Gerätefehler. Keine Auswirkung auf die Gerätefunktion.	Keine Abhilfe möglich.
Schlagendes oder klapperndes Geräusch.	Sprüharm schlägt an Geschirr, Geschirr nicht korrekt eingeräumt.	Geschirr so einräumen, dass Sprüharme nicht am Geschirr anschlagen.
	Bei geringer Beladung treffen die Wasserstrahlen direkt auf den Spülbehälter.	Gerät mehr beladen oder das Geschirr gleichmäßiger im Spüler verteilen.
	Leichte Geschirrtteile bewegen sich beim Spülen.	Leichtes Geschirr standsicher einräumen.
Ungewöhnliche Schaumbildung.	Handspülmittel im Vorratsbehälter für Klarspüler.	Vorratsbehälter für Klarspüler umgehend mit Klarspüler auffüllen.
	Klarspüler verschüttet.	Klarspüler mit einem Tuch entfernen.

* je nach Modell



Kundendienst

Sollte es Ihnen nicht gelingen, die Störung zu beheben, wenden Sie sich bitte an Ihren Kundendienst. Wir finden immer eine passende Lösung, auch um unnötige Technikerbesuche zu vermeiden. Die Kontaktdaten für den nächstgelegenen Kundendienst finden Sie auf der Rückseite dieser Gebrauchsanleitung oder im beiliegenden Kundendienst-Verzeichnis. Geben Sie beim Anruf bitte die Erzeugnis-Nummer (E-Nr. = 1) und die Fertigungsnummer (FD = 2) an, die Sie auf dem Typenschild  an der Gerätetür finden.



Vertrauen Sie auf die Kompetenz des Herstellers. Wenden Sie sich an uns. Sie stellen somit sicher, dass die Reparatur von geschulten Servicetechnikern durchgeführt wird, die mit den Original-Ersatzteilen für Ihr Hausgerät ausgerüstet sind.



Aufstellen und anschließen

Für einen ordnungsgemäßen Betrieb muss der Geschirrspüler fachgerecht angeschlossen werden. Die Daten von Zulauf und Abfluss sowie die elektrischen Anschlusswerte müssen den geforderten Kriterien entsprechen, wie sie in den folgenden Absätzen bzw. in der Montageanleitung festgehalten sind.

Halten Sie bei der Montage die Reihenfolge der Arbeitsschritte ein:

1. Überprüfen bei Anlieferung
2. Aufstellen
3. Abwasseranschluss
4. Trinkwasseranschluss
5. Elektrischer Anschluss.

Lieferumfang

Wenden Sie sich bei Beanstandungen an den Händler, bei dem Sie das Gerät erworben haben oder an unseren Kundendienst.

- Geschirrspüler
- Gebrauchsanleitung
- Montageanleitung
- Garantie*
- Montagematerial
- Dampfschutzblech*
- Gummischürze*
- Netzkabel

* je nach Modell

de Aufstellen und anschließen

Sicherheitshinweise

Beachten Sie bitte die Sicherheitshinweise unter „Bei der Installation“.

Anlieferung

Ihr Geschirrspüler wurde im Werk gründlich auf seine einwandfreie Funktion überprüft. Dabei sind kleine Wasserflecken zurückgeblieben. Sie verschwinden nach dem ersten Spülgang.

Technische Daten

Gewicht:

Max. 45 kg

Spannung:

220 - 240 V, 50 Hz oder 60 Hz

Anschlusswert:

2000 - 2400 W

Absicherung:

10/16 A (UK 13A)

Leistungsaufnahme:

Ausgeschalteter Zustand (Po)* 0,10 W

Unausgeschalteter Zustand (PI)* 0,10 W

*laut Verordnungen (EU) Nr. 1016/2010 und 1059/2010

Zusatzfunktionen und Einstellungen können die Leistungsaufnahme erhöhen.

Wasserdruck:

Mindestens 0,05 MPa (0,5 bar), maximal 1 MPa (10 bar). Bei höherem Wasserdruck: Druckminderventil vorschalten.

Zulaufmenge:

Minimal 10 Liter/Minute

Wassertemperatur:

Kaltwasser; bei Warmwasser max. Temp. 60 °C.

Fassungsvermögen:

9-10 Maßgedecke (Je nach Modell).

Aufstellung

Erforderliche Einbaumaße aus der Montageanweisung entnehmen. Das Gerät mit Hilfe der verstellbaren Füße waagrecht aufstellen. Dabei auf sicheren Stand achten.

- Unterbau- und integrierte Geräte, die nachträglich als Standgerät aufgestellt werden, müssen gegen Umkippen gesichert werden, z. B. durch Verschraubungen an der Wand oder durch Einbau unter einer durchgehenden Arbeitsplatte, die mit den Nachbarschränken verschraubt ist.
- Das Gerät kann ohne weiteres zwischen Holz- oder Kunststoffwände in eine Küchenzeile eingebaut werden.

Abwasseranschluss

1. Die erforderlichen Arbeitsschritte aus der Montageanleitung entnehmen, gegebenenfalls Siphon mit Ablaufstutzen montieren.
2. Abwasserschlauch mit Hilfe der beiliegenden Teile an den Ablaufstutzen des Siphons anschließen.
Achten Sie darauf, dass der Ablaufschlauch nicht geknickt, gequetscht oder in sich verschlungen ist und dass kein Verschlussdeckel im Ablauf das Abfließen des Abwassers verhindert!

Trinkwasseranschluss

1. Trinkwasseranschluss entsprechend der Montageanleitung mit Hilfe der beiliegenden Teile an den Wasserhahn anschließen.
Achten Sie darauf, dass der Trinkwasseranschluss nicht geknickt, gequetscht oder in sich verschlungen ist.
2. Bei Austausch des Gerätes muss immer ein neuer Wasser-Zulaufschlauch verwendet werden.

Wasserdruck:

Mindestens 0,05 MPa (0,5 bar), maximal 1 MPa (10 bar). Bei höherem Wasserdruck: Druckminderventil vorschalten.

Zulaufmenge:

Minimal 10 Liter/Minute

Wassertemperatur:

Bevorzugt Kaltwasser; bei Warmwasser max. Temp. 60 °C.

Warmwasseranschluss *

* je nach Modell

Der Geschirrspüler kann an Kalt- oder Warmwasser bis max. 60 °C angeschlossen werden.

Der Anschluss an Warmwasser wird empfohlen, wenn dieses aus einer energetisch günstigen Warmwasserbereitung und geeigneter Installation zur Verfügung steht, z.B. einer Solaranlage mit Zirkulationsleitung.

Dadurch werden Energie und Zeit gespart.

Mit der Einstellung Warmwasser **R:01** können Sie Ihr Gerät optimal auf den Betrieb mit Warmwasser abstimmen.

Empfehlenswert ist dabei eine Wassertemperatur (Temperatur des einlaufenden Wassers) von mindestens 40 °C und höchstens 60 °C.

Der Anschluss an Warmwasser wird nicht empfohlen, wenn das Wasser aus einem Elektroboiler bereitgestellt wird.

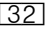

Einstellung Warmwasser:

1. Tür öffnen.
2. EIN-/AUS-Schalter 1 einschalten.
3. Programmtaste A gedrückt halten und START-Taste 8 so lange drücken, bis die Ziffernanzeige **H:0...** anzeigt.
4. Beide Tasten loslassen.
Die Leuchtanzeige der Taste A blinkt und in der Ziffernanzeige 9 leuchtet der werkseitig eingestellte Wert **H:04**.
5. Programmtaste A so oft drücken, bis in der Ziffernanzeige 9 der werkseitig eingestellte Wert **R:00** erscheint.

Um die Einstellung zu verändern:

1. Durch Drücken der Taste C können Sie die Einstellung Warmwasser aus- **R:00** oder einschalten **R:01**.
2. START-Taste 8 drücken.
Der Einstellwert ist gespeichert.
3. Tür schließen.

Elektrischer Anschluss

- Das Gerät nur an Wechselspannung im Bereich von 220 V bis 240 V und 50 Hz oder 60 Hz über eine vorschriftsmäßig installierte Steckdose mit Schutzleiter anschließen. Erforderliche Absicherung siehe Typenschild .
- Die Steckdose muss nahe dem Gerät und auch nach dem Einbau frei zugänglich sein.
Wenn der Stecker nach dem Einbau nicht frei zugänglich ist, muss zur Erfüllung der einschlägigen Sicherheitsvorschriften installationsseitig eine allpolige Trennvorrichtung mit einer Kontaktöffnung von mind. 3 mm vorhanden sein.
- Veränderungen am Anschluss dürfen nur durch Fachleute erfolgen.
- Eine Verlängerung des Netzanschlusskabels darf nur über den Kundendienst bezogen werden.
- Bei der Verwendung eines Fehlerstrom-Schutzschalters darf nur ein Typ mit dem Zeichen  eingesetzt werden. Nur dieser garantiert die Erfüllung der jetzt gültigen Vorschriften.
- Das Gerät ist mit einem Wassersicherheitssystem ausgestattet. Beachten Sie, dass dieses **nur** bei angeschlossener Stromversorgung funktioniert.

Demontage

Halten Sie auch hier die Reihenfolge der Arbeitsschritte ein.

1. Gerät vom Stromnetz trennen.
2. Wasserzulauf abdrehen.
3. Abwasser- und Trinkwasseranschluss lösen.
4. Befestigungsschrauben zu den Möbelteilen lösen.
5. Wenn vorhanden, Sockelbrett demontieren.
6. Gerät herausziehen, dabei Schlauch vorsichtig nachziehen.

de Aufstellen und anschließen

Transport

Geschirrspüler entleeren und lose Teile sichern.

Das Gerät muss durch folgende Schritte entleert werden:

1. Wasserhahn öffnen.
2. Tür öffnen.
3. EIN-/AUS-Schalter 1 einschalten.
4. Programm mit der höchsten Temperatur wählen.
In der Ziffernanzeige 9 erscheint die voraussichtliche Programmdauer.
5. Start-Taste 8 drücken.
6. Tür schließen.
Programmablauf startet.
7. Nach ca. 4 Minuten Tür öffnen.
8. START-Taste 8 so lange drücken, bis die Ziffernanzeige 0:0 / anzeigt.
9. Tür schließen.
10. Nach ca. 1 Min. Tür öffnen.
Die Ziffernanzeige zeigt 0:00.
11. EIN-/AUS-Schalter 1 ausschalten.
12. Wasserhahn schließen,
Zulaufschlauch lösen und auslaufen lassen.

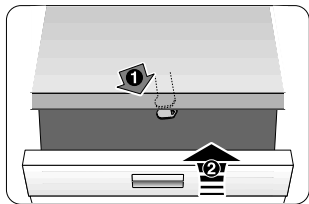
Gerät nur aufrecht transportieren
(damit kein Restwasser in die
Maschinensteuerung gelangt und zu
fehlerhaftem Programmablauf führt).

Frostsicherheit

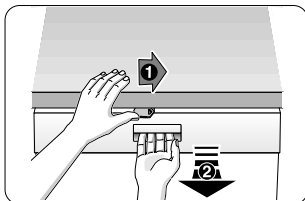
Steht das Gerät in einem frostgefährdeten Raum (z. B. Ferienhaus), so muss das Gerät vollständig entleert werden (siehe Transport).

Änderungen vorbehalten.

Kindersicherung (Türverriegelung) *



40



41



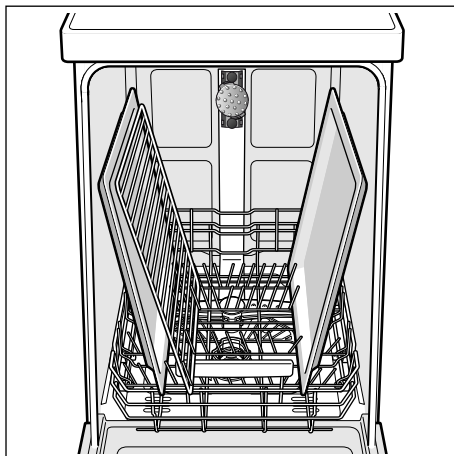
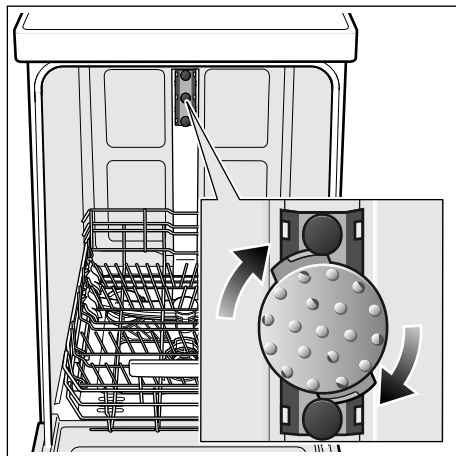
42

⚠ Warnung

- 40 Kindersicherung aktivieren.
- 41 Tür öffnen mit aktivierter Kindersicherung.
- 42 Kindersicherung deaktivieren.

Schließen Sie die Gerätetür immer komplett, wenn Sie das Gerät verlassen. Nur so können Sie Ihre Kinder vor möglichen Gefahren schützen.

Backblechsprühkopf *



Große Bleche oder Gitter sowie Teller mit einem Durchmesser mehr als 30 cm (Gourmetteller, Pastateller, Platzteller) können Sie mit Hilfe dieses Sprühkopfes reinigen. Entnehmen Sie hierzu den Oberkorb und setzen Sie den Sprühkopf wie in der Zeichnung dargestellt ein.

Damit der Sprühstrahl alle Teile erreichen kann, ordnen Sie die Bleche wie abgebildet ein (max. 2 Backbleche und 2 Gitter).

Den Geschirrspüler immer mit Oberkorb oder Backblechsprühkopf betreiben!

* bei einigen Modellen

AquaStop Garantie

(entfällt bei Geräten ohne AquaStop)

Zusätzlich zu Gewährleistungsansprüchen gegen den Verkäufer aus dem Kaufvertrag und zusätzlich zu unserer Gerätegarantie leisten wir Ersatz zu folgenden Bedingungen:

1. Sollte durch einen Fehler unseres AquaStop Systems ein Wasserschaden verursacht werden, so ersetzen wir Schäden privater Gebraucher. Um die Wassersicherheit zu gewährleisten **muss** das Gerät am Stromnetz angeschlossen sein.
2. Diese Haftungsgarantie gilt für die Lebensdauer des Geräts.
3. Voraussetzung des Garantieanspruchs ist, dass das Gerät mit AquaStop fachgerecht entsprechend unserer Anleitung aufgestellt und angeschlossen ist. Dies schließt auch die fachgerecht montierte AquaStop-Verlängerung (Originalzubehör) mit ein. Unsere Garantie erstreckt sich nicht auf defekte Zuleitungen oder Armaturen bis zum AquaStop Anschluss am Wasserhahn.
4. Geräte mit AquaStop brauchen Sie grundsätzlich während des Betriebs nicht zu beaufsichtigen bzw. danach durch Schließen des Wasserhahns zu sichern. Lediglich für den Fall einer längeren Abwesenheit von Ihrer Wohnung, z.B. bei mehrwöchigem Urlaub, ist der Wasserhahn zu schließen.

Beratung und Reparaturauftrag bei Störungen

D 089 69 339 339

A 0810 550 511

CH 0848 840 040

Die Kontaktdaten aller Länder finden Sie im beiliegenden Kundendienst-Verzeichnis.

Robert Bosch Hausgeräte GmbH

Carl-Wery-Straße 34

81739 München

Germany

www.bosch-home.com



9001094879 de (9804) 440MV