



Register your new Bosch now:
www.bosch-home.com/welcome



**Kombinacija hladnjaka/zamrzivača
KIL82..**



BOSCH

sl Navodilo za uporabo

sl Kazalo vsebine

 Varnostni napotki	3	 Hladilnik	11
O tem navodilu	3	Pri shranjevanju morate biti pozorni na naslednje:	11
Nevarnost eksplozije	3	Upoštevajte hladilne cone v hladilniku	11
Nevarnost udara električnega toka	3	Predal za zelenjavo	12
Nevarnost ozeblin zaradi nizke temperature	4	 Zamrzovalnik	12
Nevarnost poškodb	4	Vrata zamrzovalnika	12
Nevarnosti zaradi hladilnega sredstva	4	Maksimalna zmogljivost zamrzovanja	12
Preprečevanje tveganj za otroke in ogrožene osebe	4	Nakup globoko zamrznjenih izdelkov	13
Materialna škoda	5	Pri razporeditvi upoštevajte	13
Teža	5	Zamrzovanje svežih živil	13
 Namenska uporaba	5	Odtaljevanje zamrznjene hrane	14
 Varstvo okolja	5	 Odtajanje	14
Embalaža	5	Hladilni predal	14
Odslužen stroj	5	Zamrzovalnik	14
 Postavitev in priključitev	6	 Čiščenje	15
Obseg dobave	6	Čiščenje opreme	15
Tehnični podatki	6	 Vonjave	16
Postavitev aparata	6	 Osvetlitev	16
Globina niše	6	 Zvoki	16
Varčevanje z energijo	7	Običajni zvoki	16
Pred prvo uporabo	8	Preprečevanje zvokov	16
Električna priključitev	8	 Kaj storiti v primeru motenj? ..	17
 Seznanite se z aparatom	9	 Uporabniški servis	18
Aparat	9	Samodejni preizkus aparata	18
Upravljalni elementi	9	Naročilo popravila in svetovanje v primeru motenj	18
Oprema	9	Garancija	18
 Upravljanje aparata	10		
Vklop aparata	10		
Izklop aparata in ustavitev obratovanja	10		
Nastavitev temperature	10		
Funkcija Super	11		

Varnostni napotki

Ta aparat ustreza varnostnim predpisom, ki veljajo za električne aparate, in je zaščiten pred radijskimi motnjami.

Hladilni krogotok je preverjen glede tesnosti.

O tem navodilu

- Skrbno preberite in se držite Navodila za montažo in uporabo. Tu so navedene pomembne informacije o postavitvi, uporabi in vzdrževanju aparata.
- Proizvajalec ne prevzema odgovornosti, če se ne držite napotkov in opozoril v Navodilu za montažo in uporabo.
- Vso dokumentacijo skrbno shranite za kasnejšo uporabo in za morebitnega kasnejšega lastnika.

Nevarnost eksplozije

- Znotraj aparata nikoli ne uporabljajte električnih naprav (npr. grelcev ali električnih aparatov za pripravo ledu).
- V aparatu ne shranjujte izdelkov, ki vsebujejo vnetljive pline (npr. pršila), ali eksplozivnih snovi.
- Visokoodstotni alkohol shranjujte samo v dobro zaprtih steklenicah in v navpičnem položaju.

Nevarnost udara električnega toka

Nestrokovna instalacija in popravila lahko močno ogrozijo uporabnika.

- V primeru poškodovanega omrežnega priključnega vodnika aparat takoj odklopite od omrežja.
- Aparat smejo popravljati le proizvajalec, uporabniški servis ali ustrezno kvalificirana oseba.
- Uporabljajte le originalne dele proizvajalca. Proizvajalec zagotavlja, da ti deli ustrezajo varnostnim zahtevam.
- Podaljšek omrežnega priključnega vodnika naročite izključno pri našem uporabniškem servisu.

Nevarnost ozeblin zaradi nizke temperature

- Zamrznjene hrane, ki jo vzamete iz zamrzovalnika, ne smete nikoli takoj jemati v usta.
- Izogibajte se daljšemu stiku kože z zamrznjeno hrano, ledom in cevmi v zamrzovalniku.

Nevarnost poškodb

Posode z gazirano pijačo lahko počijo.

Zato v zamrzovalniku nikoli ne hranite posod z gazirano pijačo.

Nevarnosti zaradi hladilnega sredstva

V ceveh hladilnega krogotoka se nahaja majhna količina okolju prijaznega, vendar gorljivega hladilnega sredstva R600a. Slednje ne škoduje ozonski plasti in ne poveča učinka tople grede. Če hladilno sredstvo izstopa, lahko poškoduje oči ali pa zagori.

- Pazite, da ne poškodujete cevi.

V primeru poškodovanja cevi:

- ogenj in vnetljivi viri se ne smejo nahajati v bližini aparata.
- Prostor zračite.
- Izklopite aparat in izvlecite omrežni vtič.
- Pokličite uporabniški servis.

Preprečevanje tveganj za otroke in ogrožene osebe

Ogrožene osebe:

- otroci,
- osebe z omejenimi telesnimi, psihičnimi ali zaznavnimi sposobnostmi,
- osebe, ki ne posedujejo dovolj znanja o varnem upravljanju aparata.

Ukrepi:

- Poskrbite, da otroci in ogrožene osebe razumejo morebitne nevarnosti.
- Oseba, odgovorna za varnost, mora otroke in ogrožene osebe nadzorovati ali voditi pri rokovanju z aparatom.
- Aparat smejo uporabljati le otroci, starejši od 8 let.
- Pri čiščenju in vzdrževanju morate otroke nadzorovati.
- Otrokom nikoli ne dovolite, da se igrajo z aparatom.

Nevarnost zadužitve

- Pri aparatih s ključavnico: ključ hranite izven dosega otrok.
- Embalaže in njenih delov ne prepuščajte otrokom.

Materialna škoda

Za preprečitev materialne škode:

- Ne stopajte in se ne naslanjajte na podnožja, izvlečne nastavke ali vrata.
- Poskrbite, da se na delih iz umetne mase in tesnilih vratih ne nabira olje ali maščoba.
- Vodnik izvlecite iz vtičnice tako, da držite za vtič in nikoli za priključni kabel.

Teža

Pri postavitvi in transportu aparata upoštevajte, da je lahko zelo težek.

→ "Mesto postavitve" na strani 6



Namenska uporaba

Ta aparat uporabljajte

- Uporabljajte le za hlajenje in zamrzovanje živil ter za pripravo ledu.
- Uporabljajte le v zasebnih gospodinjstvih in hišnemu okolju.
- Uporabljajte le v skladu s tem Navodilom za uporabo.

Ta aparat je namenjen uporabi na območjih do maksimalno 2000 metrov nadmorske višine.



Varstvo okolja

Embalaza

Vsi materiali so okolju prijazni in primerni za ponovno uporabo:

- embalažo odstranite na okolju prijazen način.
- O pravilnem odstranjevanju odpadni material se pozanimajte pri svojem strokovnem prodajalcu ali pri pristojnem uradu.

Odslužen stroj

Okolju prijazna odstranitev v dopadni material omogoča recikliranje dragocenih surovin.



Opozorilo

Obstaja nevarnost, da se otroci zaprejo v aparat in zadušijo!

- Da otrokom otežkočite plezanje v aparat, iz njega ne odstranjujte polic in posod.
- Poskrbite, da se otroci ne zadržujejo v bližini odsluženega aparata.

Pozor!

Uhajajo lahko hladilna sredstva in škodljivi plini.

Pazite, da ne poškodujete cevi krogotoka hladilnega sredstva in izolacije.

1. Izvlecite omrežni vtič.
2. Prerežite omreži priključni vodnik.
3. Naročite strokovno odstranitev aparata v odpad.



Ta naprava je označena v skladu z evropsko smernico o odpadni električni in elektronski opremi (waste electrical and electronic equipment - WEEE).

V okviru smernice sta določena prevzem in recikliranje starih naprav, ki veljata v celotni Evropski uniji.



Postavitev in priključitev

Obseg dobave

Po odstranitvi embalaže vse dele preverite glede morebitnih transportnih poškodb.

V primeru pomanjkljivosti se obrnite na trgovca, pri katerem ste kupili aparat, ali pa na naš uporabniški servis.

→ "Uporabniški servis" na strani 18

V dobavnem obsegu so zajeti naslednji deli:

- Vgradni aparat
- Oprema (odvisna od modela)
- Vrečka z montažnim materialom
- Navodilo za uporabo
- Navodilo za montažo
- Servisna knjižica
- Priloga z garancijskim listom
- Informacije o porabi energije in obratovalnem hrupu

Tehnični podatki

Hladilno sredstvo, uporabna prostornina in drugi tehnični podatki so navedeni na tipski tablici.

→ "Seznanite se z aparatom" na strani 9

Postavitev aparata

Mesto postavitve

Čim večja količina hladilnega sredstva se nahaja v aparatu, tem večji mora biti postavitveni prostor. V premajhnih prostorih lahko v primeru netesnosti nastane vnetljiva mešanica plina in zraka.

V prostoru mora biti na voljo najmanj po 1 m³ na 8 g hladilnega sredstva.

Količina hladilnega sredstva v vašem aparatu je navedena na tipski tablici v notranjosti aparata.

→ "Seznanite se z aparatom" na strani 9

Teža aparata lahko v odvisnosti od modela znaša do 73 kg.

Dopustna temperatura v prostoru

Dopustna temperatura v prostoru je odvisna od klimatskega razreda aparata.

Klimatski razred je naveden na tipski tablici.

→ "Seznanite se z aparatom" na strani 9

Klimatski razred	Dopustna temperatura v prostoru
SN	+10 °C ... 32 °C
N	+16 °C ... 32 °C
ST	+16 °C ... 38 °C
T	+16 °C ... 43 °C

Aparat je znotraj dopustne temperature v prostoru v popolnosti obratovalno sposoben.

Če aparat klimatskega razreda SN obratuje pri nižjih temperaturah v prostoru, se lahko do temperature +5 °C izključi možnost poškodb na aparatu.

Globina niše

Za aparat priporočamo globino niše 56 cm. Pri manjši globini niše – najmanj 55 cm – se rahlo poveča poraba energije.

Varčevanje z energijo

Če se držite sledečih napotkov, bo vaš aparat porabil malo električnega toka.

Opomba: Razporeditev delov opreme ne vpliva na porabo energije aparata.

Postavitev aparata

Aparat zavarujte pred direktnim sončnim sevanjem.

Aparat postavite čim bolj stran od grelnih teles, štedilnika in drugih virov toplote:

3 cm razmika od električnih ali plinskih štedilnikov
30 cm razmika od oljnih ali ogljenih peči

Opomba: Če to ni možno, je treba med hladilni aparat in vir toplote montirati izolirno ploščo.

Izberite mesto postavitve s prostorsko temperaturo pribl. 20 °C.

Uporabite globino niše 56 cm.

Pozor!

Nevarnost opeklin!

Posamezni deli aparata se med obratovanjem močno segrejejo. Dotik teh delov lahko povzroči opekline.

Poskrbite, da zračne odprtine niso pokrite in pred njimi nič ne stoji.

Prostor vsak dan prezračite.

Aparat mora pri nizkih temperaturah okolice redkeje hladiti in tako porabi manj električnega toka.

Zrak na zadnji steni aparata se ne segreva tako močno. Če segret zrak lahko nemoteno odteka, bo vaš aparat porabil manj električnega toka.

Uporaba aparata

Vrata odpirajte le na kratko.

Kupljena živila prenašajte v hladilnih torbah in jih čim hitreje pospravite v hladilni aparat.

Počakajte, da se topla živila in pijače ohladijo, preden jih zložite v aparat.

Zamrznjeno hrano za odtajanje položite v hladilnik, da izkoristite njen hlad.

Med žvili in zadnjo steno vedno pustite nekaj prostora.

Živila zapakirajte zračnotesno.

Zadnjo stran aparata enkrat na leto posesajte.

Pazite na to, da zračne odprtine niso pokrite in pred njimi nič ne stoji.

Tako se zrak v aparatu preveč ne segreje. Aparat mora redkeje hladiti in porabi manj električnega toka.

Tako lahko zrak kroži in se ohrani konstantna vlažnost zraka. Aparat mora redkeje hladiti in porabi manj električnega toka.

Zrak na zadnji steni aparata se ne segreva tako močno. Če lahko segret zrak nemoteno odteka, aparat porabi manj električnega toka.

Uporaba aparata	
Zamrzovalnik redno odtajajte.	Obloga sreži ali ledu v zamrzovalniku poslabša prehajanje hladu na zamrznjena živila in poveča porabo električnega toka.
Vrata zamrzovalnika skrbno zapirajte.	V zamrzovalniku se nabira prekomeren led. Aparat mora obratovati z večjo močjo, kar poveša porabo električnega toka.

Pred prvo uporabo

1. Vzemite ven informacijsko dokumentacijo in odstranite lepilne trakove ter zaščitno folijo.
2. Očistite aparat.
→ "Čiščenje" na strani 15

Električna priključitev

Pozor!

Aparata ne priključite na elektronski vtič za prihranek energije.

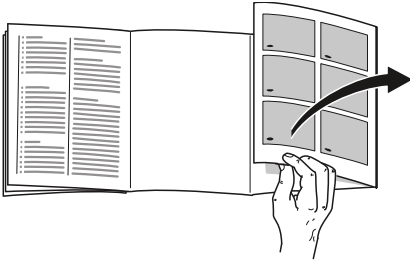
Opomba: Aparat lahko priključite na omrežno vodene in sinusno vodene pretvornike. Omrežno vodeni pretvorniki se uporabljajo pri fotovoltaičnih napravah z direktnim priključkom na javno električno omrežje. Pri rešitvah z lokalnimi napajalnimi enotami je treba uporabiti sinusno vodene pretvornike. Lokalne napajalne enote, npr. na ladjah ali v gorskih kočah, nimajo direktnega priključka na javno električno omrežje.

1. Po postavitvi aparata počakajte najmanj 1 uro, preden ga priključite, da preprečite poškodovanje kompresorja.
2. Aparat priključite v po predpisih instalirano vtičnico. Vtičnica mora izpolnjevati sledeče pogoje:
vtičnica 220 V ... 240 V
zaščitni vodnik 50 Hz
varovalka 10 A ... 16 A
Izven Evrope: preverite, ali se navedena vrsta električnega toka aparata ujema z vrednostmi vašega omrežja. Podatki za aparat se nahajajo na tipski tablici.
→ "Seznaniite se z aparatom" na strani 9
3. Aparat priključite na čim bližjo vtičnico. Vtičnica mora biti tudi po postavitvi aparata prosto dosegljiva.



Seznanite se z aparatom

Odprite zadnjo stran s slikami. Glede na opremo so pri posameznem aparatu možna odstopanja od prikazanih slik.



Aparat

→ Slika **1**

- A Zamrzovalnik
- B Hladilnik

- 1... 4 Upravljalni elementi
- 5 Osvetlitev
- 6 Predal za zelenjavo
- 7 Tipska tablica
- 8 Nosilec za velike steklenice

Upravljalni elementi

→ Slika **2**

- 1 Tipka **Ⓚ**
Vklopi ali izklopi aparat.
- 2 Prikaz temperature v hladilniku
Kaže nastavljeno temperaturo v °C.
- 3 Prikaz **super**
Sveti, ko je vklopljena funkcija Super.
- 4 Tipka **°C**
Nastavi temperaturo.

Oprema

Polica zamrzovalnik

→ Slika **3**

Polico lahko po želji prestavljate:

1. polico privzdignite in jo vzemite ven.
2. Nosilno tirnico popustite in prestavite.
3. Vstavite polico.

Polica

→ Slika **4**

Polico lahko po želji prestavljate:

- polico izvlecite in potegnite ven.

Posode

→ Slika **5**

Posodo lahko potegnete ven:

- posodo izvlecite do konca, jo spredaj privzdignite in potegnite ven.

Predal na vratih

→ Slika **6**

Predal na vratih lahko vzamete ven:

- predal privzdignite in ga izvlecite.



Upravljanje aparata

Vklop aparata

1. Pritisnite tipko ①.
Aparat začne hladiti.
2. Nastavite želeno temperaturo.
→ "Nastavitev temperature"
na strani 10

Napotki za obratovanje

- Po vklopu lahko traja nekaj ur, preden je dosežena nastavljena temperatura. Dokler nastavljena temperatura ni dosežena, ne postavljajte živil.
- Čelne strani ohlajša se deloma nekoliko segrejejo. To prepreči nastajanje kondenzata v območju vratnih tesnil.

Izklop aparata in ustavev obratovanja

Izklop aparata

- Pritisnite tipko ①.
Aparat več ne hladi.

Izločitev aparata iz uporabe

Če aparata dalj časa ne boste uporabljali:

1. pritisnite tipko ①.
Aparat več ne hladi.
2. Izvlecite omrežni vtič ali odklopite varovalko.
3. Očistite aparat.
4. Aparat pustite odprt.

Nastavitev temperature

Priporočena temperatura

Hladilnik: +4 °C

Hladilnik

- Tipko °C pritisnite tolikokrat, da se prikaže želeno temperaturo.

Zamrzovalnik

Temperatura v hladilniku vpliva na temperaturo v zamrzovalniku. Za spremembo temperature v zamrzovalniku spremenite temperaturo v hladilniku. Višje nastavljene temperature v hladilniku povzročijo višje temperature v zamrzovalniku.

Nalepka OK

(ni pri vseh modelih)

Z nalepko **OK** lahko preverite, ali temperatura v hladilniku dosega +4 °C ali manj.

Če nalepka ne pokaže **OK**, postopoma znižujte temperaturo.

Po vklopu aparata, lahko traja do 12 ur, preden je dožežena nastavljena temperatura.

Pravilna nastavitev



Funkcija Super

Pri vklopljeni funkciji Super je tako v zamrzovalniku kot tudi v hladilniku hladneje.

Funkcijo Super vklopite npr.:

- za hitro zamrzovanje živil do jedra
- 4 ... 6 ur preden vstavite količino živil nad 2 kg
- za izkoriščanje maks. zmogljivosti zamrzovanja
→ "Maksimalna zmogljivost zamrzovanja" na strani 12

Opomba: Ko je vklopljena funkcija Super, je lahko aparat nekoliko bolj glasen.

Po pribl. 1 ½ dnevu aparat preklopi na normalno obratovanje.

Vklop/izklop funkcije Super:

- pritisnite tipko °C.
Ko je vklopljena funkcija Super, sveti prikaz **super**.



Hladilnik

Hladilnik je primeren za shranjevanje mesa, mesnih izdelkov, rib, mlečnih izdelkov, jajc, gotovih živil in peciva.

Temperatura se lahko nastavi od +2 °C ... +8 °C.

S hlajenjem lahko kratkoročno ali srednjeročno shranite tudi hitro pokvarljiva živila. Čim nižja je izbrana temperatura, tem počasneje napredujejo encimatski in kemični procesi, živila pa se počasneje kvarijo tudi vsled mikroorganizmov. Temperatura +4 °C ali nižja zagotavlja optimalno ohranjanje svežine in varnosti shranjenih živil.

Pri shranjevanju morate biti pozorni na naslednje:

- shranjujte le sveža, nepoškodovana živila.
Tako ostaneta kakovost in svežina živil dalj časa ohranjena.
- Gotove jedi vedno zaužijte pred potekom roka uporabe, ki ga navaja proizvajalec.
- Za ohranitev arome, barve in svežine živila hranite dobro zapakirana ali pokrita.
Tako preprečite prenos okusov in obarvanje posod iz umetne mase.
- Počakajte, da se tople jedi in pijače ohladijo, preden jih zložite v hladilnik.

Upoštevajte hladilne cone v hladilniku

Zaradi kroženja zraka v hladilniku nastanejo različno hladne cone.

Najhladnejša cona

Najhladnejša cona je med stransko vtisnjeno puščico in pod njo ležečo polico.

→ Slika **7**

Opomba: V najhladnejši coni shranjujte občutljiva živila, npr. ribe, klobase, meso.

Najtoplejša cona

Najtoplejša cona je na vratih čisto zgoraj in v spodnjem predalu za zelenjavo.

Opomba: V najtoplejši coni hranite npr. trde sire in maslo. Sir lahko še naprej razvija svojo aromo, maslo pa ostane dovolj mehko za mazanje.

Predal za zelenjavo

→ Slika **1**/**6**

Predal za zelenjavo je optimalni shranjevalni prostor za sveže sadje in zelenjavo. Pri visoki vlažnosti zraka ostane listnata zelenjava dalj časa sveža. Zelenjavo in sadje je treba hraniti pri nekoliko nižji vlažnosti.

Opombe

- Na mraz občutljivo sadje (npr. ananas, banane, papaja, citrusi) in zelenjavo (npr. jajčevci, kumare, bučke, paprika, paradižniki, krompir) za optimalno ohranitev kakovosti in arome hranite izven hladilnika, na temperaturah pribl. +8 °C... +12 °C.
- Glede na količino in vrsto shranjenih živil se lahko v predalu za zelenjavo nabira kondenzat. Kondenzat odstranite s suho krpo.



Zamrzovalnik

Zamrzovalnik je primeren za:

- shranjevanje zamrznjene hrane
- izdelavo ledenih kock
- zamrzovanje živil

Temperatura v zamrzovalniku je odvisna od temperature v hladilniku.

Z zamrzovanjem lahko pokvarljiva živila dolgoročno shranite s skorajda neopaznimi izgubami kakovosti, saj nizke temperature močno upočasnijo ali ustavijo kvarjenje živil. Videz, aroma in vse dragocene sestavine ostanejo v pretežni meri ohranjene.

Čas med vstavljanjem svežih živil in popolno zamrznitvijo je odvisen od sledečih dejavnikov:

- nastavljena temperatura
- vrsta živila
- polnost zamrzovalnika
- količina in vrsta živila

Vrata zamrzovalnika

→ Slika **8**

Upoštevajte naslednje točke:

- Položaj ročaja kaže, ali je zamrzovalnik pravilno zaprt.
- Vrata zamrzovalnika ob zapiranju slišno zaskočijo.
- Pri odprtih vratih zamrzovalnika se v njem shranjena zamrznjena hrana odtaja. V zamrzovalniku se nabira prekomeren led.

Maksimalna zmogljivost zamrzovanja

Maksimalna zmogljivost zamrzovanja kaže, kolikšna količina živila se lahko v 24 urah zamrzne do jedra.

Podatke o maksimalni zmogljivosti zamrzovanja najdete na tipski tablici.

→ "Seznanite se z aparatom" na strani 9

Pogoji za maksimalno zmogljivost zamrzovanja

1. Ko vstavite sveža živila: vklopite funkcijo Super.
→ "Funkcija Super" na strani 11
2. Polico namestite v najvišjo pozicijo.
3. Večje količine svežih živil zložite na polico čim bližje zadnji steni. Tam je zamrzovanje najhitrejše.

Nakup globoko zamrznjenih izdelkov

- Pazite, da embalaža ni poškodovana.
- Upoštevajte rok uporabe.
- Temperatura v prodajni zamrzovalni skrinji mora biti $-18\text{ }^{\circ}\text{C}$ ali nižja.
- Globoko zamrznjene izdelke, če se le da, transportirajte v izolirani vrečki in jih čim hitreje pospravite v zamrzovalnik.

Pri razporeditvi upoštevajte

- Živila v zamrzovalniku porazdelite po celotni površini.
- Pazite, da živila, ki jih želite zamrzniti, ne pridejo v stik z že zamrznjenimi živila. Po potrebi že zamrznjena živila v zamrzovalniku preložite.

Zamrzovanje svežih živil

Za zamrzovanje uporabljajte samo sveža in brezhibna živila.

Živila, ki se zaužijejo kuhana ali pečena, so bolj primerna za zamrzovanje, kot živila, ki se zaužijejo surova.

Pred zamrzovanjem je treba v odvisnosti od posameznega živila izvesti pripravljalne postopke, ki zagotovijo, da se ohrani najboljša možna hranilna vrednost, aroma in barva živila:

- Zelenjava: operite, razrežite, blanširajte.
- Sadje: operite, odstranite peške/koščice in po potrebi olupite ter po želji dodajte sladkor ali raztopino askorbinske kisline.

Ustrezne napotke najdete v zadevni literaturi.

Primerno za zamrzovanje

- pecivo
- ribe in morski sadeži
- meso
- divjačina in perutnina
- zelenjava, sadje, zelišča
- jajca brez lupine
- mlečni izdelki, npr. sir, maslo in skuta
- gotovi izdelki in ostanki jedi, npr. juhe, enolončnice, kuhano meso, kuhana riba, krompirjeve jedi, narastki in sladkarije

Ni primerno za zamrzovanje

- zelenjava, ki se običajno uživa surova, npr. zelena solata ali redkvice
- jajca z lupino ali trdo kuhana jajca
- grozdje
- cela jabolka, hruške in breskve
- jogurt, kislo mleko, kislja smetana, Creme Fraiche in majoneza

Pakiranje zamrznjene hrane

Pravilno pakiranje, embalaža in izbira materiala merodajno vplivajo na ohranitev kakovosti izdelka in zmanjšajo nevarnost zamrznivalnih opeklin.

1. Živila vstavite v embalažo.
2. Iztisnite zrak.
3. Embalažo zračnotesno zaprite, da živila ne izgubijo okusa ali se izsušijo.
4. Na embalažo napišite vsebino in datum zamrznitve.

Primerna embalaža:

- folija iz umetne mase
- folijska vrečka iz polietilena (PE)
- aluminijasta folija
- zamrzovalne posodice

Primerna zapirala:

- gumijasti obročki
- sponke iz umetne mase
- obstojni lepilni trakovi

Neprimerna embalaža:

- pakirni papir
- pergamentni papir
- celofan
- vrečke za odpadke in rabljene nakupovalne vrečke

Rok uporabe zamrznjene hrane pri $-18\text{ }^{\circ}\text{C}$

Ribe, mesni izdelki, gotove jedi, pecivo:	do 6 mesecev
Perutnina, meso:	do 8 mesecev
Zelenjava, sadje:	do 12 mesecev

Odtaljevanje zamrznjene hrane

Metodo odtaljevanja je treba prilagoditi vrsti živila in namenu uporabe, da se kolikor je možno ohrani kakovost.

Metode odtaljevanja:

- v hladilniku (predvsem primerno za živila živalskega izvora, kot so ribe, meso, sir, skuta)
- pri sobni temperaturi (kruh)
- mikrovalovna pečica (živila za takojšnje zaužitje ali pripravo)
- pečica/štedilnik (živila za takojšnje zaužitje ali pripravo)

Pozor!

Delno ali popolnoma odtajanega živila ne smete ponovno zamrzniti. Šele po tem, ko ste iz zamrznjenega živila pripravili jed (kuhano ali pečeno), ga lahko znova zamrznete. Vendar upoštevajte, da je pri takem živilu najdaljša dopustna doba zamrzovanja krajša.



Odtajanje

Hladilni predal

Med obratovanjem hladilnega stroja se na zadnji steni tvori kondenzat ali srež. To je posledica delovanja. Kondenzata ali sreža ni treba brisati. Zadnja stena se avtomatsko odtali. Kondenzat odteka v žleb za odtajano vodo.

→ Slika 9

Odtajana voda skozi žleb za odtajano vodo odteka v posodo za izhlapevanje, kjer izhlapi.

Opomba: Žleb za odtajano vodo in odtočna odprtina morata biti vedno čista, da lahko odtajena voda odteka in se prepreči nastajanje neprijetnih vonjav.

Zamrzovalnik

Ker se zamrznjena živila ne smejo tajati, ni avtomatskega odtajanja zamrzovalnika. Obloga sreži v zamrzovalniku poslabša prehajanje hladu na zamrznjena živila in poveča porabo električnega toka.

- redno odstranjujte srež.

Pozor!

Preprečite poškodbe cevi hladilnega krogotoka.

Iztekajoče hladilno sredstvo lahko poškoduje oči ali pa se vname.

- Sreži ali ledu ne smete drgniti z nožem ali ostrim predmetom.

Postopajte na sledeči način:

1. Pribl. 4 ure pred odtajanjem vklopite funkcijo Super zamrzovanje. Živila tako dosežejo izredno nizke temperature, tako da jih lahko dalj časa hranite na prostorski temperaturi.
2. Zamrznjena živila vzemite iz predalov in jih začasno shranite na hladnem mestu.
3. Izklopite aparat.
4. Izvlecite omrežni vtič ali odklopite varovalko.
5. Za pospešitev procesa odtajanja: v zamrzovalnik postavite posodo z vročo vodo na podstavku za posode.
6. Odtajano vodo obrišite s krpo ali gobo.
7. Zamrzovalnik obrišite do suhega.
8. Vključite aparat.
9. Vstavite zamrznjena živila.

Čiščenje

Pozor! **Preprečite poškodbo aparata in delov opreme.**

- Ne uporabljajte čistil in topil, ki vsebujejo pesek, klorid ali kisline.
- Ne uporabljajte čistilnih gob, ki lahko opraskajo ali poškodujejo površino. Na kovinskih površinah lahko pride do korozije.
- Polc in posod nikoli ne pomivajte v pomivalnem stroju. Deli se lahko deformirajo.

Postopajte na sledeč način:

1. Stroj izklopite.
2. Izvlecite omrežni vtič ali izklopite varovalko.
3. Živila vzemite ven in jih shranite na hladnem mestu. Če obstaja: hladilni vložek položite na živila.
4. Če obstaja: počakajte, da se obloga srža v hladilniku otopi.
5. Aparat obrišite z mehko krpo, mlačno vodo in z nekoliko pH nevtralnega čistilnega sredstva.
Pozor!
Voda ne sme priti v osvetlitev ali odtekat skozi odtočno odprtino v področje izhlapevanja.
6. Tesnilo na vratih očistite samo s čisto vodo in ga nato obrišite do suhega.
7. Aparat znova priključite, vklopite in vanj zložite živila.

Čiščenje opreme

Variabilne dele za čiščenje vzemite ven.
→ "Oprema" na strani 9


Žleb za odtajano vodo

→ Slika **9**

Žleb za odtaljeno vodo in odtočno odprtino morate redno čistiti z vatiranimi palčkami ali podobnim, da lahko odtaljena voda nemoteno odteka.

Vonjave

Če opazite neprijetne vonjave:

1. Aparat izklopite s tipko za vklop/izklop .
2. Vsa živila vzemite iz aparata.
3. Očistite notranjost. → "Čiščenje" na strani 15
4. Očistite vso embalažo.
5. Živila z močnim vonjem zračnotesno zapakirajte, da preprečite razširjanje vonjav.
6. Ponovno vklopite aparat.
7. Vložite živila.
8. Po 24 urah preverite, ali so se znova pojavile neprijetne vonjave.

Osvetlitev

Vaš aparat je opremljen z LED-osvetlitvijo, ki ne potrebuje vzdrževanja.

Osvetlitev sme popraviti le osebje uporabniškega servisa ali pooblaščen strokovnjaki.

Zvoki

Običajni zvoki

Brnenje: teče eden izmed motorjev, npr. hladilni agregat, ventilator.

Brbranje, brenčanje, grgranje: hladilno sredstvo se pretaka po ceveh.

Klikanje: motor, stikalo ali magnetni ventili se vklapljajo ali izklaplajo.

Pokanje: poteka avtomatsko odtajevanje.

Preprečevanje zvokov

Aparat ni postavljen izravnano: s pomočjo vodne tehtnice aparat izravnajte. Po potrebi aparat podložite.

Posode, police ali predali se majajo ali zatikajo: preverite snemljive dele opreme in jih po potrebi na novo namestite.

Steklenice ali posode se dotikajo: steklenice ali posode nekoliko razmaknite.



Kaj storiti v primeru motenj?

Preden pokličete uporabniški servis, na podlagi te tabele preverite, ali lahko motnjo sami odpravite.

Temperatura močno odstopa od nastavitve.

Aparat za 5 minut izklopite.

→ *"Izklop aparata in ustavitev obratovanja" na strani 10*

Če je bila temperatura previsoka, jo po nekaj urah znova preverite.

Če je bila temperatura prenizka, jo znova preverite naslednji dan.

Noben prikaz ne sveti.

Omrežni vtič ni dobro vstavljen.

Priključite omrežni vtič.

Sprožila se je varovalka.

Preverite varovalke.

Prišlo je do izpada toka.

Preverite, ali je na voljo električni tok.

Aparat ne hladi, svetita prikaz in osvetlitev.

Vklopljen je način za izklop.

Sprožite samodejni preizkus. → *"Uporabniški servis" na strani 18*

Po poteku programa se aparat preklopi na normalno obratovanje.



Uporabniški servis

Če vam ne uspe samostojno odpraviti motnje, se obrnite na naš uporabniški servis. Vedno najdemo ustrežno rešitev, tudi zato, da se izognete nepotrebnim obiskom tehničnega osebja.

Kontaktne podatke za najbližji uporabniški servis najdete tukaj oz. na priloženem seznamu naših uporabniških servisov.

Prosimo, da ob klicu navedete številko izdelka (E-Nr.) in proizvodno številko (FD), ki ju najdete na tipski tablici.

→ "Seznajte se z aparatom"
na strani 9

Zaupajte v strokovnost proizvajalca.

Le tako ste lahko prepričani, da bodo popravilo opravili izurjeni servisni tehniki, ki so opremljeni z originalnimi nadomestnimi deli za vaš gospodinjski aparat.

Samodejni preizkus aparata

Aparat je opremljen s programom za samodejni preizkus, ki prikaže napake, ki jih lahko odpravi vaš uporabniški servis.

1. Aparat izklopite in počakajte 5 minut.
2. Vključite aparat.
3. V prvih 10 sekundah po vklopu pritisnite tipko °C in držite pritisnjeno 3 ... 5 sekund, dokler na prikazu temperature hladilnika ne zasveti 2° C.
Samodejni preizkus se sproži, ko drug za drugim zasvetijo prikazi temperatur.

- Če se po zaključenem samodejnem preizkusu znova prikaže nastavljena temperatura: vaš aparat je v redu.
- Če prikaz **super** 10 sekund utripa: obvestite uporabniški servis.

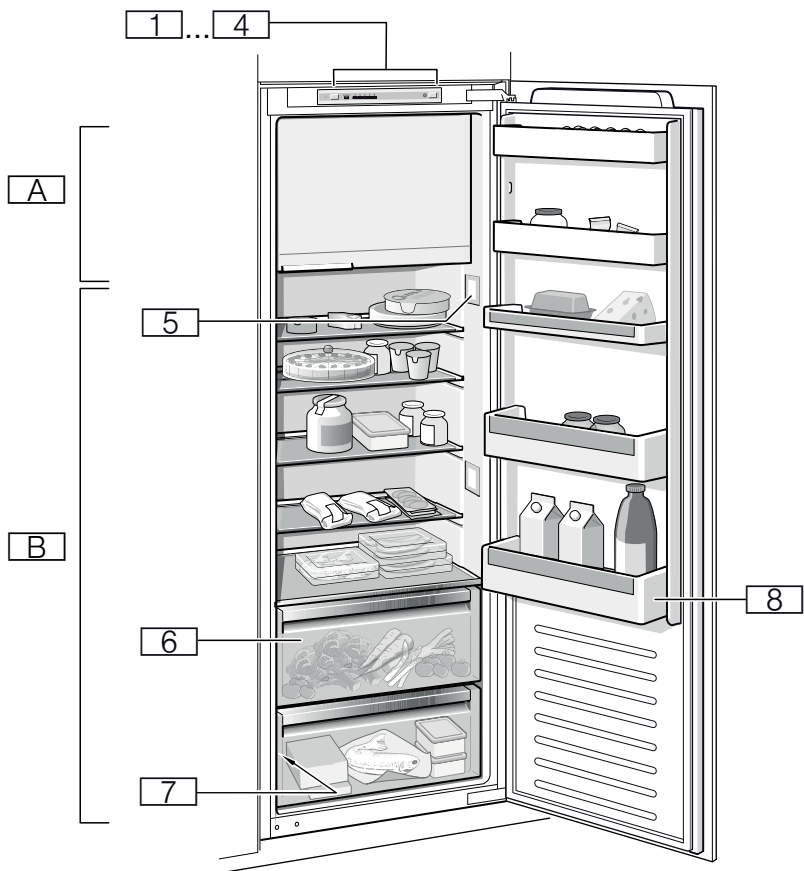
Po poteku programa se aparat preklopi na normalno obratovanje.

Naročilo popravila in svetovanje v primeru motenj

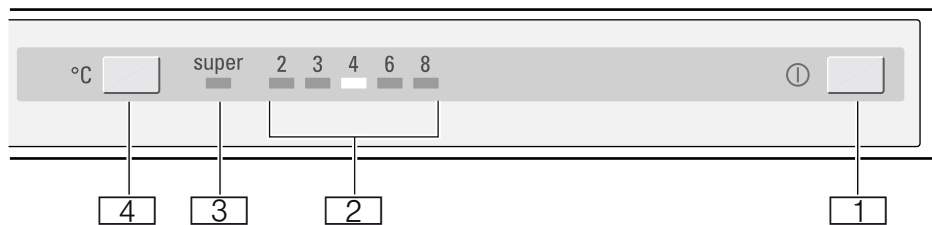
Kontaktne podatke za vsako državo najdete v priloženem seznamu uporabniških servisov.

Garancija

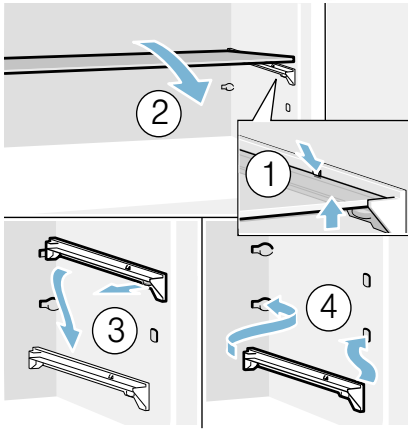
Podrobne podatke o garancijski dobi in pogojih v vaši državi dobite pri uporabniškem servisu, strokovnemu prodajalcu in na naši spletni strani.



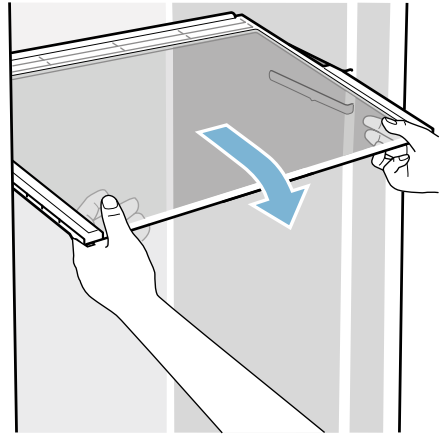
1



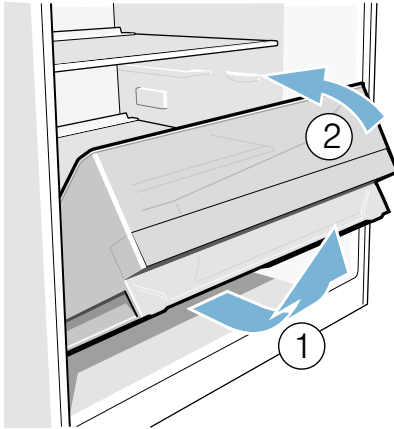
2



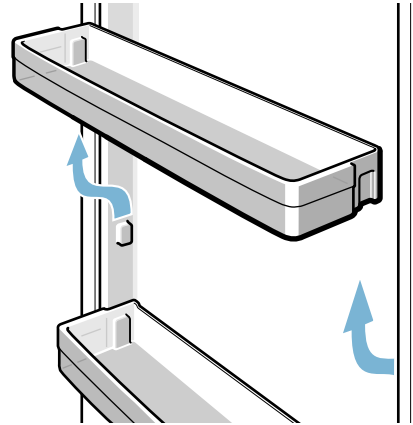
3



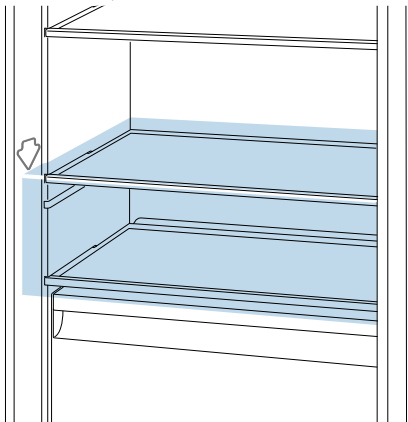
4



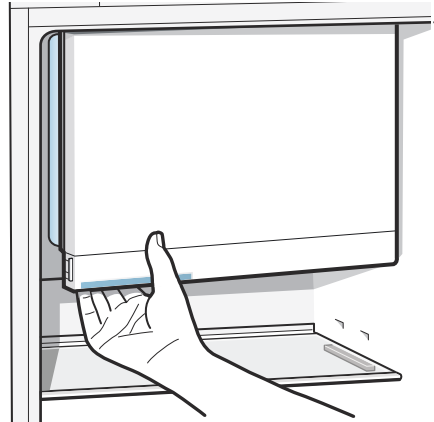
5



6



7



8



9

Robert Bosch Hausgeräte GmbH

Carl-Wery-Straße 34
81739 München, GERMANY

www.bosch-home.com



9001087271 (9511)
sl