



Register your new Bosch now:
www.bosch-home.com/welcome



Hotă Páraelszívó












BOSCH

[ro] Instrucțiuni de utilizare și
montaj2

[hu] Használati és szerelési
útmutató18

Cuprins

INSTRUCȚIUNI DE UTILIZARE.....	2
 Folosire conform destinației.....	2
 Instrucțiuni de siguranță importante.....	3
 Protecția mediului.....	5
 Regimuri de funcționare.....	5
 Utilizarea aparatului.....	6
 Curățarea și întreținerea.....	8
 Ce-i de făcut în caz de defecțiune?.....	10
 Serviciul pentru clienți.....	10
INSTRUCȚIUNI DE MONTAJ.....	11
 Instrucțiuni de siguranță importante.....	12
 Indicații generale.....	13
 Instalarea.....	15

INSTRUCȚIUNI DE UTILIZARE

Pe pagina noastră de internet găsiți alte informații referitoare la produse, accesorii, piese de schimb și servicii: www.bosch-home.com și la magazinul online: www.bosch-eshop.com

Folosire conform destinației

Citiți cu atenție aceste instrucțiuni. Numai astfel puteți utiliza aparatul corect și în siguranță. Păstrați instrucțiunile de utilizare și de montaj pentru o consultare ulterioară sau pentru eventuali viitori proprietari.

Numai la montajul regulamentar corespunzător instrucțiunii de montaj este garantată siguranța la utilizare. Instalatorul este responsabil pentru funcționarea ireproșabilă la locul de instalare.

Acest aparat este destinat numai uzului menajer și domeniului casnic. Aparatul nu este destinat folosirii în spații exterioare.

Supravegheați aparatul în timpul funcționării. Producătorul nu răspunde pentru defecțiuni din cauza utilizării necorespunzătoare sau a deservirii greșite.

Acest aparat este adecvat pentru o utilizare până la o înălțime de maxim 2000 de metri deasupra nivelului mării.

Acest aparat poate fi folosit de copiii peste 8 ani și de persoane cu capacități fizice, senzoriale sau mentale reduse sau cu insuficientă experiență sau cunoștințe, numai sub supravegherea unei persoane responsabile pentru siguranța acestora sau dacă au fost instruiți referitor la utilizarea în siguranță a aparatului și au înțeles pericolele care rezultă din această utilizare.

Copiii nu au voie să se joace cu aparatul. Curățarea și întreținerea realizate de utilizator nu vor fi efectuate de către copii, decât cu condiția ca aceștia să aibă vârsta de peste 8 ani și să fie supravegheați.

Copiii mai mici de 8 ani trebuie ținuti la distanță de aparat și de cablul de racord.

Verificați aparatul după despachetare. În cazul unor deteriorări în timpul transportului, nu conectați aparatul.

Acest aparat nu este destinat exploatării cu un comutator temporizat extern sau cu o telecomandă.

Instrucțiuni de siguranță importante

Avertizare

Pericol de sufocare!

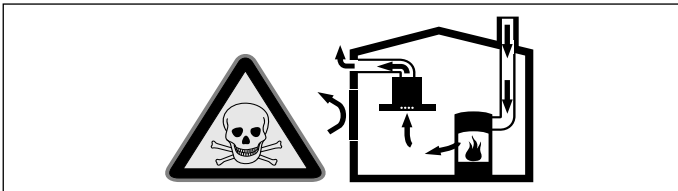
Materialul de ambalaj este periculos pentru copii. Nu lăsați niciodată copiii să se joace cu material de ambalaj.

Avertizare

Pericol de moarte!

Gazele de combustie aspirate înapoi pot duce la intoxicații.

Aveți grijă ca alimentarea cu aer să fie suficientă atunci când aparatul este folosit în modul de funcționare cu aer evacuat în același timp cu un loc de gătit dependent de aerul camerei.

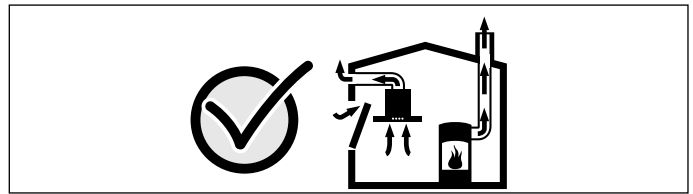


Locurile de gătit dependente de aerul camerei (de ex. aparate de încălzit cu gaz, ulei, lemn sau cărbune, încălzitoare permanente, preparatoare de apă caldă) trag aerul de ardere din spațiul în care sunt instalate și conduc gazele arse în afară printr-o instalație de evacuare a gazelor (de ex. coș de fum).

În legătură cu o hotă pornită se trage aer din bucătărie și din camerele învecinate – fără o alimentare suficientă cu aer se formează o subpresiune. Gaze otrăvitoare din coșul de fum sau din puțul de tiraj sunt aspirate înapoi în camerele de locuit.

- Trebuie din această cauză să ne îngrijim întotdeauna ca alimentarea cu aer să fie suficientă.
- O casetă de zid de alimentare / evacuare aer nu asigură singură respectarea valorii limită.

O funcționare fără pericole este posibilă numai atunci când subpresiunea în spațiul de instalare al locului de gătit nu depășește 4 Pa (0,04 mbar). Aceasta se poate obține când aerul necesar pentru ardere poate circula prin deschideri ca de ex. uși, ferestre în legătură cu o casetă de zid de alimentare/evacuare aer sau prin alte mijloace tehnice.



Cereți în orice caz sfatul maestrului coșar competent, care poate aprecia întregul complex de aerisire al casei și vă poate propune măsura adecvată pentru aerisire.

Dacă hota funcționează exclusiv cu aer recirculat, funcționarea este posibilă fără restricție.

Avertizare

Pericol de incendiu!

- Depunerile de grăsime din filtrul de grăsime se pot aprinde.

Curățați filtrul de grăsime cel puțin la 2 luni.

Nu folosiți niciodată aparatul fără filtru de grăsime.

- Depunerile de grăsime din filtrul de grăsime se pot aprinde. Nu lucrați niciodată în apropierea aparatului cu flacără deschisă (de ex. pentru flambare). Instalați aparatul numai în apropierea unui loc de gătit pentru combustibili solizi (de ex. lemn sau cărbune), dacă există o acoperire închisă, care nu se poate scoate. Nu trebuie să se producă scânteii.
- Uleiul și grăsimile fierbinți se aprind repede. Nu lăsați niciodată nesupravegheate uleiul și grăsimile fierbinți. Nu stingeți niciodată un foc cu apă. Deconectați poziția de fierbere. Înăbușiți cu atenție flăcările cu un capac, o pătură extincătoare sau ceva asemănător.
- Pozițiile de fierbere pe gaz care nu au un vas așezat pe ele dezvoltă căldură puternică în timpul funcționării. Un aparat de ventilare montat deasupra poate fi deteriorat sau poate lua foc. Folosiți pozițiile de fierbere pe gaz numai cu un vas pentru gătit pe ele.
- În cazul funcționării în același timp a mai multor poziții de fierbere pe gaz, se dezvoltă căldură puternică. Un aparat de ventilare montat deasupra poate fi deteriorat sau poate lua foc. Nu folosiți niciodată două poziții de fierbere pe gaz cu flacără mare concomitent mai mult de 15 minute. Un arzător mare cu mai mult de 5kW (wok) corespunde puterii a două arzătoare pe gaz.

Avertizare

Pericol de arsuri!

În timpul utilizării, părțile accesibile devin fierbinți. Nu atingeți niciodată părțile fierbinți. Țineți copiii la distanță.

Avertizare

Pericol de rănire!

- Componentele din interiorul aparatului pot avea muchii ascuțite. Purtați mănuși de protecție.
- Obiectele așezate pe aparat pot cădea. Nu așezați niciodată obiecte pe aparat.
- Lumina de la LED-uri este foarte puternică și poate vătăma ochii (grupa de risc 1). Nu priviți mai mult de 100 secunde direct în LED-ul aprins.

Avertizare

Pericol de electrocutare!

- Un aparat defect poate provoca electrocutare. Nu porniți niciodată un aparat defect. Scoateți ștecherul din priză sau întrerupeți siguranța de la tabloul de siguranțe. Chemați unitatea service abilitată.
- Reparațiile neautorizate sunt periculoase. Efectuarea reparațiilor și înlocuirea cablurilor defecte sunt permise numai tehnicienilor din unitatea de service abilitată, instruiți de firma noastră. Dacă aparatul este defect, scoateți ștecherul din priză sau întrerupeți siguranța din tabloul de siguranțe. Chemați unitatea service abilitată.
- Umezeala infiltrată poate provoca o electrocutare. Nu utilizați aparate de curățat cu jet sub presiune sau cu jet de abur.

Cauzele avariilor

Atenție!

Pericol de deteriorare din cauza coroziunii. Porniți întotdeauna aparatul la gătit, pentru a evita formarea de apă de condens. Apa de condens poate duce la defecte de coroziune.

Schimbați întotdeauna imediat lămpile defecte, pentru a evita o suprasolicitare a celorlalte lămpi.

Pericol de deteriorare din cauza umezelii care pătrunde în partea electronică. Nu curățați niciodată elementele de deservire cu cârpa udă.

Deteriorarea suprafeței din cauza curățării false. Curățați suprafețele din oțel inoxidabil numai în direcția șlefuirii. Pentru elementele de deservire nu folosiți curățitor pentru metal inoxidabil.

Deteriorarea suprafețelor cu mijloace de curățire ascuțite sau abrazive. Nu folosiți niciodată mijloace de curățare ascuțite sau abrazive.

Pericol de deteriorare din cauza recirculării condensului. Instalați canalul de aer evacuat de la aparat ușor abrupt (pantă de 1°).

Protecția mediului

Noul dvs. aparat este deosebit de eficient din punct de vedere energetic. Aici găsiți sugestii cu privire la cum puteți economisi și mai mult energia când folosiți aparatul și la evacuarea corectă ca deșeu a acestuia.

Economisirea energiei

- La gătit, asigurați o aerisire suficientă, astfel încât hota să poată funcționa eficient și cu zgomote de operare reduse.
- Adaptați treapta ventilatorului la intensitatea vaporilor de la gătit. Folosiți treapta intensivă numai la nevoie. O treaptă mai redusă a ventilatorului implică un consum mai redus de energie.
- În cazul vaporilor de la gătit intensivi, selectați din timp o treaptă mai mare a ventilatorului. În cazul în care vaporii de la gătit s-au răspândit deja în bucătărie, va fi necesar un timp de funcționare a hotei mai mare.
- Deconectați hota dacă nu mai aveți nevoie de aceasta.
- Deconectați iluminatul dacă nu mai aveți nevoie de acesta.
- Curățați sau înlocuiți filtrul la intervalele indicate, pentru a crește ventilarea și a evita pericolul de incendiu.

Evacuarea ecologică

Evacuați ambalajul în mod ecologic.



Acest aparat este marcat corespunzător directivei europene 2012/19/CE în privința aparatelor electrice și electronice vechi (waste electrical and electronic equipment – WEEE). Directiva prescrie cadrul pentru o preluare înapoi, valabilă în întreaga UE, și valorificarea aparatelor vechi.

Regimuri de funcționare

Funcționarea cu aer evacuat



Aerul aspirat se curăță prin filtrul de grăsime și se scoate în exterior printr-un sistem de țevi.

Indicație: Aerul evacuat nu are voie să fie predat nici într-un coș de fum sau de evacuare gaze în funcțiune, nici într-un puț care servește la aerisirea de camere în care sunt instalate locuri pentru gătit.

- Dacă aerul evacuat trebuie condus într-un coș de fum sau de evacuare gaze, care nu este în funcțiune, trebuie obținut acordul maestrului coșar competent.
- Dacă aerul evacuat este condus prin peretele exterior, ar trebui folosită o casetă de zid telescopică.

Funcționarea cu aer recirculat



Aerul aspirat este curățat prin intermediul filtrelor de grăsime și al unui filtru cu cărbune activ și va fi dirijat înapoi în bucătărie.

Indicație: Pentru a neutraliza mirosurile în regimul de recirculare a aerului, trebuie să montați un filtru cu cărbune activ. Pentru a consulta diversele posibilități de exploatare a aparatului în regim de recirculare a aerului, vă rugăm să citiți prospectul sau să întrebați dealerul de specialitate. Accesoriile necesare pot fi găsite în comerțul de specialitate, la unitățile service abilitate sau în Online-Shop.

Utilizarea aparatului

Această instrucțiune este valabilă pentru mai multe variante de aparate. Este posibil, să fie descrise anumite caracteristici ale dotării, care nu se potrivesc cu aparatul Dvs.

Câmp de deservire varianta 1



Explicație	
⓪	Ventilator conectat/deconectat
1-3	Treptele ventilatorului
boost ⬆	Treapta intensivă 1
power boost ⬆	Treapta intensivă 2
↻	Funcționarea ulterioară a ventilatorului
⦿	Indicator de saturare filtre metalice pentru grăsimi
💡	Lumină pornită/oprită/reducerea luminozității

Setarea ventilatorului

Pornirea

- Trageți afară filtrul detașabil și atingeți simbolul ⓪. Ventilatorul pornește în treapta 2.
- Selectați treptele ventilatorului.

Indicație: cu filtrul detașabil introdus, se pot selecta numai treptele 1, 2 și 3 ale ventilatorului.

Oprirea

Atingeți simbolul ⓪. Introduceți filtrul detașabil.

Treapta intensivă

Dacă se dezvoltă mirosuri puternice și aburi, puteți folosi treapta intensivă.

Atingeți simbolul **boost** ⬆ sau **power boost** ⬆.

După circa 6 minute, sistemul electronic comută înapoi în mod automat într-o treaptă de ventilare mai joasă. Dacă doriți să încheiați treapta intensivă înainte de scurgerea timpului presetat, atingeți simbolul treptei dorite a ventilatorului.

Funcționarea interțială a ventilatorului

Apăsați simbolul ↻ sau introduceți filtrul detașabil în timp ce hota este în funcțiune.

După circa 10 minute, ventilatorul se oprește automat.

Indicație: Porniți hota la începerea gătitului și opriți-o abia la câteva minute după terminarea gătitului. Aburul de bucătărie va fi înlăturat astfel în modul cel mai eficient.

Afișajul de sațietate

Când filtrele metalice pentru grăsimi sunt saturate, după deconectarea ventilatorului se aude un semnal sonor pentru circa 4 secunde.

Suplimentar se aprinde intermitent afișajul de deasupra simbolului ⦿.

Filtrele metalice pentru grăsimi trebuie schimbate imediat.

Aflați în capitolul → "Curățarea și întreținerea" la pagina 8 cum se curăță filtrele metalice pentru grăsimi.

În timp ce afișajul de sațietate se aprinde intermitent, acesta poate fi resetat. Pentru aceasta, atingeți simbolul ⦿.

Iluminatul

Puteți porni sau opri iluminatul independent de ventilator.

Atingeți simbolul 💡.

Reglarea luminozității

Mențineți apăsat simbolul 💡, până este atinsă luminozitatea dorită.

Semnal sonor

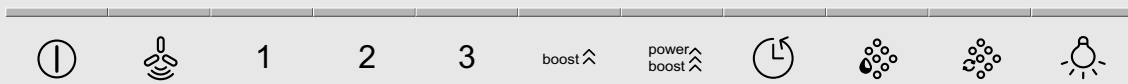
Conectarea semnalului sonor

Atingeți și mențineți, cu ventilatorul deconectat, simbolurile ⓪ și **boost** ⬆ simultan pentru circa 3 secunde. Pentru confirmare se aude un semnal sonor.

Deconectarea semnalului sonor

Repetăți procesul "Conectarea semnalului sonor".

Câmp de deservire varianta 2



Explicație	
	Ventilator conectat/deconectat
	Funcționare în regim automat
1-3	Treptele ventilatorului
boost	Treapta intensivă 1
power boost	Treapta intensivă 2
	Funcționarea ulterioară a ventilatorului
	Indicator de saturare filtre metalice pentru grăsimi
	Indicator de saturare filtru cu cărbune activ
	Lumină pornită/oprită/reducerea luminozității

Setarea ventilatorului

Pornirea

- Trageți afară filtrul detașabil și atingeți simbolul . Ventilatorul pornește în treapta 2.
- Selectați treptele ventilatorului.

Indicație: cu filtrul detașabil introdus, se pot selecta numai treptele 1, 2 și 3 ale ventilatorului.

Oprirea

Atingeți simbolul . Introduceți filtrul detașabil.

Treapta intensivă

Dacă se dezvoltă mirosuri puternice și aburi, puteți folosi treapta intensivă.

Atingeți simbolul **boost** sau **power boost** .

După circa 6 minute, sistemul electronic comută înapoi în mod automat într-o treaptă de ventilare mai joasă. Dacă doriți să încheiați treapta intensivă înainte de scurgerea timpului presetat, atingeți simbolul treptei dorite a ventilatorului.

Funcționarea interțială a ventilatorului

Apăsați simbolul sau introduceți filtrul detașabil în timp ce hota este în funcțiune.

După circa 10 minute, ventilatorul se oprește automat.

Funcționare în regim automat

Pornire

- Atingeți simbolul . Ventilatorul pornește în treapta 2.
- Atingeți simbolul . Treapta optimă a ventilatorului 1, 2 sau 3 este setată automat printr-un senzor.

Oprire

Atingeți orice treaptă a ventilatorului sau pentru a deconecta funcționarea în regim automat.

Ventilatorul se oprește automat dacă senzorul nu mai detectează nicio modificare a calității aerului ambiant.

Timpul de funcționare în regim automat este de maxim 4 ore.

Controlul prin senzor

În regimul de funcționare automată, un senzor de la hotă detectează intensitatea aburilor din bucătărie. În funcție de setarea senzorului, hota comută automat într-o altă treaptă de ventilare.

Setare din fabrică: treapta **3** (treapta ventilatorului 3)

Setarea cea mai redusă: treapta **1** (treapta ventilatorului 1)

Setarea cea mai ridicată: treapta **5** (treapta ventilatorului **power boost**)

În cazul în care sistemul de control prin senzor reacționează prea rapid sau prea încet, acesta poate fi modificat corespunzător:

- Dacă ventilatorul este deconectat, mențineți apăsat simbolul timp de 4 secunde. Setarea va fi afișată.
- Prin atingerea simbolurilor 1, 2, 3, **boost** sau **power boost** , se modifică setarea sistemului de control prin senzor.
- Pentru confirmarea introducerii, mențineți apăsat simbolul timp de 4 secunde.

Afișajul de sațietate

Când filtrele metalice pentru grăsimi sau filtrul cu cărbune activ sunt saturate, după deconectarea ventilatorului se aude un semnal sonor pentru circa 4 secunde.

Suplimentar se aprind intermitent afișajele deasupra simbolului corespunzător:

- **Filtre metalice pentru grăsimi:** 
- **Filtru cu cărbune activ:** 



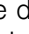


Imediat trebuie curățate filtrele metalice pentru grăsimi sau schimbat filtrul cu cărbune activ.

Aflați în capitolul → "Curățarea și întreținerea" la pagina 8 cum se curăță filtrele metalice pentru grăsimi.

În timp ce afișajele de sațietate se aprind intermitent, acestea pot fi resetate. Pentru aceasta, atingeți simbolul corespunzător.

Comutarea afișajului pe regimul de funcționare cu aer recirculat

Pentru regimul de recirculare a aerului, afișajul sistemului de comandă electronic trebuie modificat corespunzător:


- Hota trebuie să fie racordată și deconectată.
- Atingeți și mențineți simultan simbolurile  și , până când se aprind liniuțele de deasupra simbolurilor 1 și  la Starter Set pentru regimul de recirculare a aerului. Prin atingerea și menținerea repetată a combinației de taste se aprind liniuțele de deasupra la 2 și  de la modulul de recirculare CleanAir.
- Prin atingerea și menținerea repetată a combinației de taste, afișajul sistemului de control electronic este adaptat din nou la regimul de funcționare cu aer evacuat (afișajul ).

Iluminatul

Puteți porni sau opri iluminatul independent de ventilator.



Atingeți simbolul .

Reglarea luminozității

Mențineți apăsat simbolul , până este atinsă luminozitatea dorită.

Semnal sonor

Conectarea semnalului sonor

Atingeți și mențineți, cu ventilatorul deconectat, simbolurile  și **boost**  simultan pentru circa 3 secunde. Pentru confirmare se aude un semnal sonor.

Deconectarea semnalului sonor

Repetăți procesul "Conectarea semnalului sonor".



Curățarea și întreținerea

Avertizare

Pericol de arsuri!

În timpul funcționării, aparatul devine fierbinte, în special în zona lămpilor. Înainte de curățare, lăsați aparatul să se răcească.

Avertizare

Pericol de electrocutare!

Umezeala care pătrunde poate produce electrocutare. Curățați aparatul numai cu o lavetă umedă. Înainte de curățare, scoateți fișa de rețea din priză sau întrerupeți siguranțele de la tabloul de siguranțe.

Avertizare

Pericol de electrocutare!

Umezeala infiltrată poate provoca o electrocutare. Nu utilizați aparate de curățat cu jet sub presiune sau cu jet de abur.

Avertizare

Pericol de rănire!

Componentele din interiorul aparatului pot avea muchii ascuțite. Purtați mănuși de protecție.

Produse de curățare

Pentru ca diferitele suprafețe să nu se deterioreze din cauza unor produse de curățare inadecvate, luați în considerare datele din tabel. Nu utilizați

- produse de curățare agresive sau abrazive,
- produse de curățare cu conținut de alcool,
- bureți abrazivi rigizi sau bureți de curățare,
- aparate de curățat cu jet sub presiune sau cu jet de abur.

Spălați temeinic lavetele noi, înainte de utilizare.

Respectați toate instrucțiunile și atenționările de pe ambalajul produselor de curățare.

Zona	Produse de curățare
Oțel inoxidabil	Soluție fierbinte de apă cu detergent: Curățați cu o lavetă și ștergeți până la uscare cu un șervet moale. Curățați suprafețele din oțel inoxidabil numai în direcția șlefuirii. La unitățile service sau în comerțul de specialitate se găsesc produse de întreținere speciale pentru oțel inoxidabil. Aplicați produsele de întreținere în strat subțire cu o lavetă moale.
Suprafețe vopsite	Soluție fierbinte de apă cu detergent: Curățați cu o lavetă umedă și ștergeți până la uscare cu un șervet moale. Nu folosiți curățător pentru metal inoxidabil.
Aluminiu și material plastic	Produse de curățare pentru geamuri: Curățați cu o lavetă moale.
Sticlă	Produse de curățare pentru geamuri: Curățați cu o lavetă moale. Nu folosiți răzuitoare pentru geamuri.
Elemente de operare	Soluție fierbinte de apă cu detergent: Curățați cu o lavetă umedă și ștergeți până la uscare cu un șervet moale. Pericol de deteriorare din cauza umezelii care pătrunde în partea electronică. Nu curățați niciodată elementele de operare cu cârpă udă. Nu folosiți curățător pentru metal inoxidabil.

Curățarea filtrului de grăsime din metal

Această instrucțiune este valabilă pentru mai multe variante de aparate. Este posibil, să fie descrise anumite caracteristici ale dotării, care nu se potrivesc cu aparatul Dvs.

⚠️ Avertizare

Pericol de incendiu!

Depunerile de grăsime din filtrul de grăsime se pot aprinde.

Curățați filtrul de grăsime cel puțin la 2 luni.

Nu folosiți niciodată aparatul fără filtru de grăsime.

Indicații

- Nu folosiți mijloace de curățare agresive, cu conținut de acizi sau leșie.
- La curățirea filtrului de grăsime din metal curățați și suportul filtrului de grăsime din aparat cu o cârpă umedă.
- Filtrele de grăsime din metal pot fi curățate în mașina de spălat vase sau cu mâna.

Manuală:

Indicație: La murdărie rezistentă puteți folosi un dizolvant special de grăsimi. El poate fi comandat la un Online-Shop.

- Înmuiați filtrul de grăsime din metal într-o leșie de spălare fierbinte.

- Pentru curățare folosiți o perie și apoi clătiți bine filtrul.
- Lăsați filtrul de grăsime din metal să se scurgă.

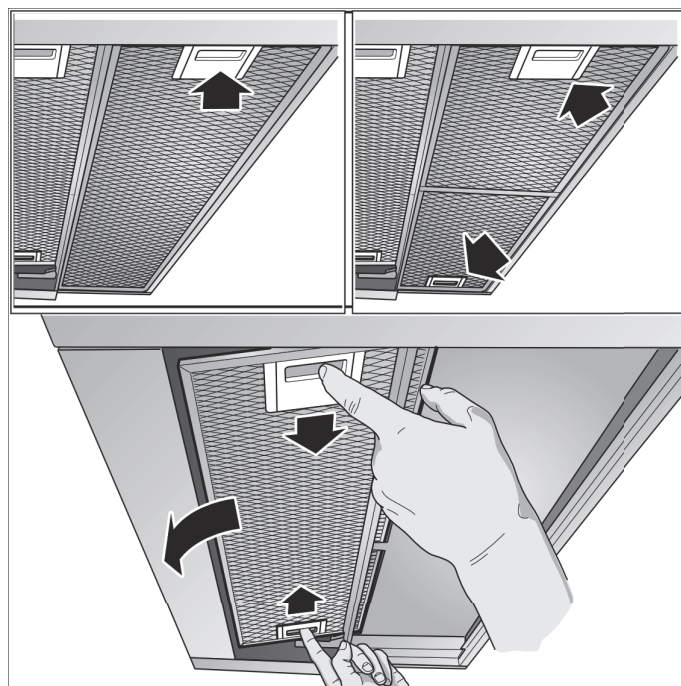
În mașina de spălat vase:

Indicație: La curățirea în mașina de spălat vase pot apărea ușoare colorări. Aceasta nu are nici o influență asupra funcționării filtrelor de grăsime din metal.

- Nu spălați filtrele de grăsime din metal foarte murdare împreună cu vesela.
- Așezați filtrele de grăsime din metal în mașina de spălat vase fără a le immobiliza. Filtrele de grăsime din metal nu trebuie prinse.

Demontarea filtrelor de grăsime din metal

1. Deschideți elementul de blocare și rabatați în jos filtrul metalic pentru grăsimi. Pentru aceasta, introduceți cealaltă mână sub filtrele metalice pentru grăsimi.
2. Scoateți filtrele metalice pentru grăsimi din suport.



Indicații

- Grăsimea se poate acumula jos în filtrele metalice pentru grăsimi.
 - Mențineți filtrele metalice pentru grăsimi în poziție orizontală, pentru a evita picurarea grăsimii.
3. Curățați filtrele metalice pentru grăsimi.

Montarea filtrelor de grăsime din metal

1. Montați filtrele de grăsime din metal. Introduceți cealaltă mână sub filtrul de grăsime.
2. Rabatați filtrul de grăsime în sus și fixați închizătoarea.

Ce-i de făcut în caz de defecțiune?

Adesea, defecțiunile apărute le puteți remedia și singuri. Înainte de a apela unitatea de service, respectați următoarele indicații.

Avertizare

Pericol de electrocutare!

Reparațiile neautorizate sunt periculoase. Efectuarea reparațiilor și înlocuirea cablurilor defecte sunt permise numai tehnicienilor din unitatea de service abilitată, instruiți de firma noastră. Dacă aparatul este defect, scoateți ștecherul din priză sau întrerupeți siguranța din tabloul de siguranțe. Chemați unitatea de service abilitată.

Tabel de defecțiuni

Defecțiune	Cauză posibilă	Soluție
Aparatul nu funcționează	Ștecherul nu a fost introdus	Conectați aparatul la rețeaua de curent
	Pană electrică	Verificați dacă celelalte aparate din bucătărie funcționează
	Siguranță defectă	Verificați pe panoul de siguranțe dacă siguranța pentru aparat este funcțională

Lămpi LED

Lămpile LED defecte pot fi schimbate numai de către producător, serviciul pentru clienți al acestuia sau de către un specialist concesionat (instalator electric).

Avertizare


Pericol de rănire!

Lumina de la LED-uri este foarte puternică și poate vătăma ochii (grupa de risc 1). Nu priviți mai mult de 100 secunde direct în LED-ul aprins.

Serviciul pentru clienți

La apelare, vă rugăm să indicați numărul de produs (Nr. E) și numărul de fabricație (Nr. FD), pentru a vă putea consilia în mod profesionist. Găsiți plăcuța de fabricație cu numerele în spațiul interior al aparatului (pentru aceasta, demontați filtrul de grăsime din metal).

Pentru ca atunci când aveți nevoie, să nu fiți nevoiți să căutați mult timp, puteți nota aici datele aparatului dvs. și numărul de telefon al unității de service abilitate.

Nr. E	Nr. FD
Unitatea de service 	

Rețineți că deplasarea unui tehnician de la unitatea de service, în cazul unei defecțiuni, chiar și în perioada garanției se face contra cost.

Comandă de reparație și consultanță în caz de defecțiune

Datele de contact ale tuturor țărilor le găsiți în lista de servicii pentru clienți anexată.

Aveți încredere în competența producătorului. Astfel noi ne asigurăm, că reparația se face de tehnicieni de service școlarizați, care sunt dotați cu piese de schimb originale pentru aparatul dvs.

Accesorii

(nu sunt conținute în volumul de livrare)

Indicație: Această instrucțiune este valabilă pentru mai multe variante de aparate. Este posibil să fie enumerate accesorii speciale care nu se referă la aparatul dvs.

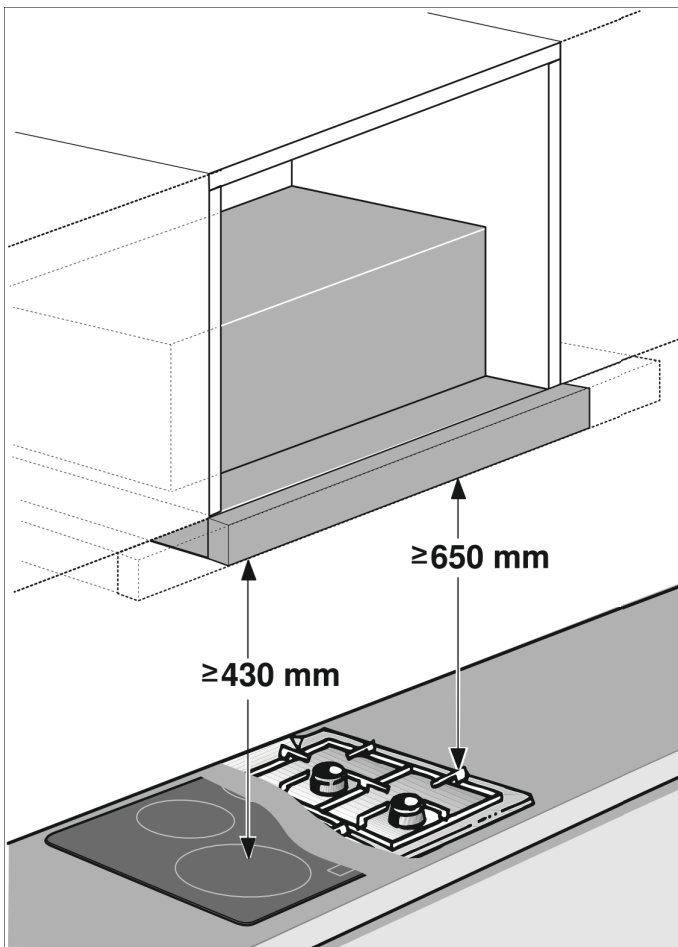
Indicație: Respectați instrucțiunile de montaj de la accesoriu.

Accesorii	Număr de comandă
Echipare originală	
Set Starter pentru regim de recirculare a aerului	DSZ4565
Filtru de schimb pentru set Starter	DSZ4561
Echipare originală	
Modul de recirculare a aerului CleanAir	DSZ4680
Filtru de schimb pentru modul de recirculare a aerului CleanAir	DSZ4681
Cadru de coborâre:	
Lățimea aparatului 60 cm	DSZ4660
Cadru de coborâre:	
Lățimea aparatului 90 cm	DSZ4960
Set de montaj:	
Dulap suspendat 90 cm	DSZ4920

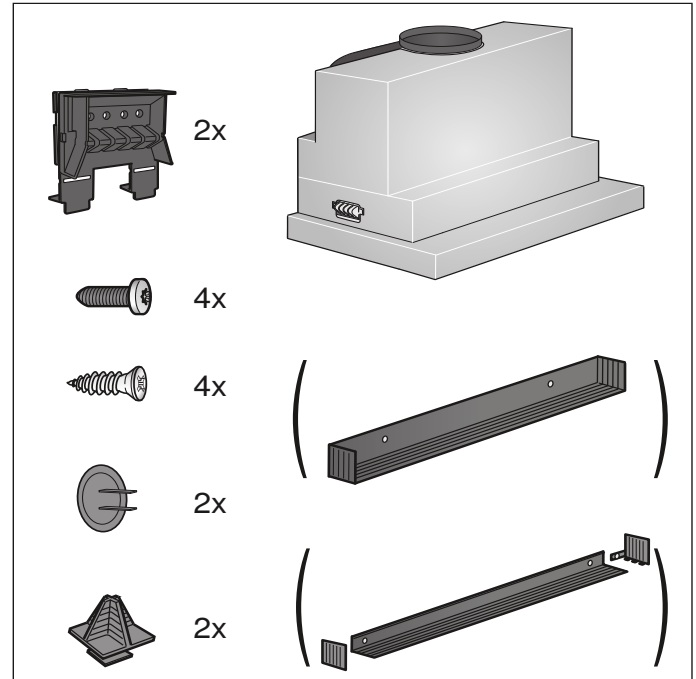
INSTRUCȚIUNI DE MONTAJ

Această instrucțiune este valabilă pentru mai multe variante de aparate. Este posibil, să fie descrise anumite caracteristici ale dotării, care nu se potrivesc cu aparatul Dvs.

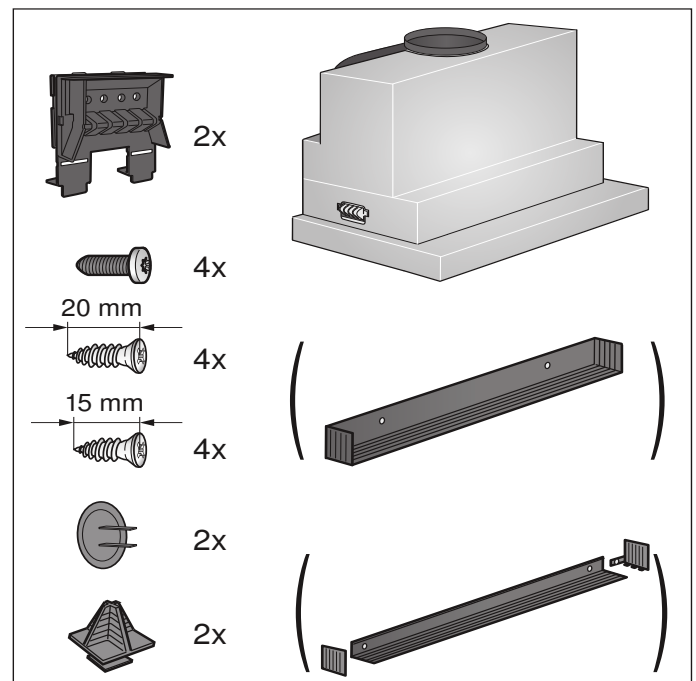
- Acest aparat va fi instalat într-un dulap suspendat.
- Pentru accesoriile speciale suplimentare (de ex. pentru funcționarea cu aer recirculat) aveți în vedere instrucțiunea de instalare anexată acolo.
- Suprafețele aparatului sunt sensibile. Evitați deteriorările la instalare.



Lățimea aparatului 60 cm:



Lățimea aparatului 90 cm:



Instrucțiuni de siguranță importante

Citiți cu atenție aceste instrucțiuni. Numai astfel puteți utiliza aparatul corect și în siguranță. Păstrați instrucțiunile de utilizare și de montaj pentru o consultare ulterioară sau pentru eventuali viitori proprietari.

Numai la montajul regulamentar corespunzător instrucțiunii de montaj este garantată siguranța la utilizare. Instalatorul este responsabil pentru funcționarea ireproșabilă la locul de instalare.

Lățimea hotei trebuie să corespundă cel puțin lățimii aparatului de gătit.

Pentru instalare trebuie respectate prescripțiile de construcții valabile actual și cele ale alimentatorului local cu curent și cu gaz.

La evacuarea aerului, trebuie respectate normele legale și oficiale (de ex. reglementările naționale de construcție).

Avertizare

Pericol de moarte!

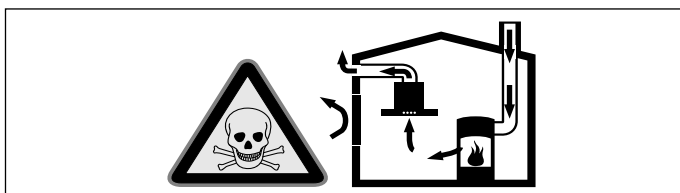
Gazele de combustie aspirate înapoi pot duce la intoxicații. Aerul evacuat nu are voie să fie predat nici într-un coș de fum sau de evacuare gaze în funcțiune, nici într-un puț care servește la aerisirea de camere în care sunt instalate locuri pentru gătit. Dacă aerul evacuat trebuie condus într-un coș de fum sau de evacuare gaze, care nu este în funcțiune, trebuie obținut acordul maistrului coșar competent.

Avertizare

Pericol de moarte!

Gazele de combustie aspirate înapoi pot duce la intoxicații.

Aveți grijă ca alimentarea cu aer să fie suficientă atunci când aparatul este folosit în modul de funcționare cu aer evacuat în același timp cu un loc de gătit dependent de aerul camerei.

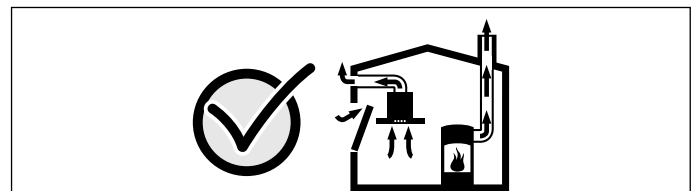


Locurile de gătit dependente de aerul camerei (de ex. aparate de încălzit cu gaz, ulei, lemn sau cărbune, încălzitoare permanente, preparatoare de apă caldă) trag aerul de ardere din spațiul în care sunt instalate și conduc gazele arse în afară printr-o instalație de evacuare a gazelor (de ex. coș de fum).

În legătură cu o hotă pornită se trage aer din bucătărie și din camerele învecinate – fără o alimentare suficientă cu aer se formează o subpresiune. Gaze otrăvitoare din coșul de fum sau din puțul de tiraj sunt aspirate înapoi în camerele de locuit.

- Trebuie din această cauză să ne îngrijim întotdeauna ca alimentarea cu aer să fie suficientă.
- O casetă de zid de alimentare / evacuare aer nu asigură singură respectarea valorii limită.

O funcționare fără pericole este posibilă numai atunci când subpresiunea în spațiul de instalare al locului de gătit nu depășește 4 Pa (0,04 mbar). Aceasta se poate obține când aerul necesar pentru ardere poate circula prin deschideri ca de ex. uși, ferestre în legătură cu o casetă de zid de alimentare/ evacuare aer sau prin alte mijloace tehnice.



Cereți în orice caz sfatul maistrului coșar competent, care poate aprecia întregul complex de aerisire al casei și vă poate propune măsura adecvată pentru aerisire.

Dacă hota funcționează exclusiv cu aer recirculat, funcționarea este posibilă fără restricție.

Avertizare

Pericol de moarte!

Gazele de combustie aspirate înapoi pot duce la intoxicații. La instalarea unui ventilator cu un șemineu cu aerisire pe coș, alimentarea cu curent electric a hotei trebuie prevăzută cu un circuit de siguranță propriu.

⚠️ Avertizare**Pericol de incendiu!**

Depunerile de grăsime din filtrul de grăsime se pot aprinde. Distanțele de siguranță indicate trebuie respectate, pentru a evita o acumulare de căldură. Acordați atenție datelor referitoare la aparatul dvs. de gătit. Dacă locurile de gătit cu gaz și electrice funcționează împreună, este valabilă cea mai mare distanță prescrisă.

Aparatul poate fi instalat numai cu una din părți direct lângă un dulap sau un perete. Distanța față de perete sau față de dulap trebuie să fie de minimum 50 mm.

⚠️ Avertizare**Pericol de rănire!**

- Componentele din interiorul aparatului pot avea muchii ascuțite. Purtați mănuși de protecție.
- Dacă aparatul nu este fixat corespunzător, acesta poate cădea. Toate elementele de fixare trebuie montate ferm și sigur.
- Aparatul este greu. La mișcarea aparatului trebuie să participe 2 persoane. Folosiți numai mijloace ajutătoare adecvate.

⚠️ Avertizare**Pericol de electrocutare!**

Componentele din interiorul aparatului pot avea muchii ascuțite. Cablul de racordare se poate deteriora. Nu îndoiți și nu prindeți cablul de racordare în timpul instalării.

⚠️ Avertizare**Pericol de electrocutare!**

Separarea aparatului de la rețeaua de curent trebuie să se poată face oricând. Aparatul poate fi conectat doar la o priză cu contact de protecție, instalată regulamentar. În cazul în care fișa nu mai este accesibilă după montare sau dacă este necesar un racord fix, trebuie să fie instalat un dispozitiv de deconectare totală, cu o distanță între contacte de cel puțin 3 mm. Numai un specialist electrician are voie să execute racordul fix.

⚠️ Avertizare**Pericol de sufocare!**

Materialul de ambalaj este periculos pentru copii. Nu lăsați niciodată copiii să se joace cu material de ambalaj.

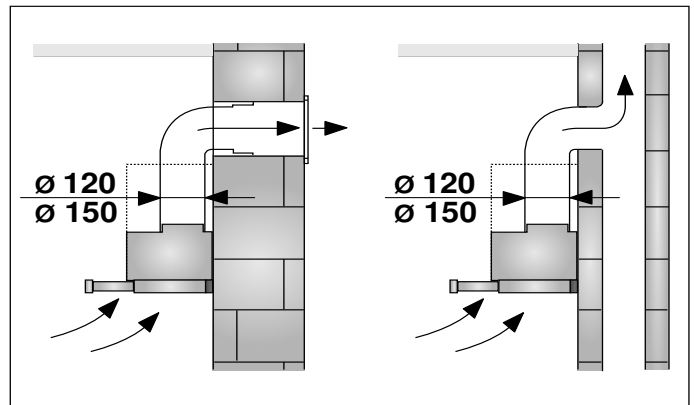
**Indicații generale****Funcționarea cu aer evacuat****⚠️ Avertizare****Pericol de moarte!**

Gazele de combustie aspirate înapoi pot duce la intoxicații. Aerul evacuat nu are voie să fie predat nici într-un coș de fum sau de evacuare gaze în funcțiune, nici într-un puț care servește la aerisirea de camere în care sunt instalate locuri pentru gătit. Dacă aerul evacuat trebuie condus într-un coș de fum sau de evacuare gaze, care nu este în funcțiune, trebuie obținut acordul maistrului coșar competent.

Dacă aerul evacuat este condus prin peretele exterior, ar trebui folosită o casetă de zid telescopică.

Conductă de aerisire

Indicație: Pentru reclamații care se datorează traseului de țevi, producătorul aparatului nu preia nicio garanție.



- Aparatul își atinge capacitatea optimă cu o țevă de evacuare a aerului scurtă, în linie dreaptă și cu un diametru al țevii cât mai mare.
- Datorită țevilor de evacuare a aerului lungi și aspre, cu multe coturi sau cu diametre mai mici de 150 mm, nu se atinge capacitatea de aspirație optimă și zgomotul ventilatorului devine mai sonor.
- Țevile sau furtunurile pentru pozarea conductei de evacuare a aerului nu trebuie să fie din material inflamabil.

Țevi rotunde

Se recomandă un diametru interior de 150 mm, dar totuși de minimum 120 mm.

Canale plate

Secțiunea interioară trebuie să corespundă diametrului țevilor rotunde.

Ø 150 mm cca. 177 cm²

Ø 120 mm cca. 113 cm²

- Canalele plate nu ar trebui să aibă schimbări de direcție ascuțite.
- La diametre care se abat de la standard, se vor folosi benzi de etanșare.

Racordul electric

⚠️ Avertizare

Pericol de electrocutare!

Componentele din interiorul aparatului pot avea muchii ascuțite. Cablul de racordare se poate deteriora. Nu îndoiiți și nu prindeți cablul de racordare în timpul instalării.

Datele de racordare necesare sunt înscrise pe plăcuța de tip în interiorul aparatului, pentru aceasta demontați filtrul de grăsime din metal.

Lungimea conductei de racordare: cca. 1,30 m

Acest aparat corespunde prevederilor CE de antiparazitare.

⚠️ Avertizare

Pericol de electrocutare!

Separarea aparatului de la rețeaua de curent trebuie să se poată face oricând. Aparatul poate fi conectat doar la o priză cu contact de protecție, instalată regulamentar. În cazul în care fișa nu mai este accesibilă după montare sau dacă este necesar un racord fix, trebuie să fie instalat un dispozitiv de deconectare totală, cu o distanță între contacte de cel puțin 3 mm. Numai un specialist electrician are voie să execute racordul fix.

Pregătirea mobilierului

- Mobilierul de încorporare trebuie să fie orientat orizontal și să dispună de capacitate portantă suficientă.
- Greutatea max. a hotei este de 18 kg.

Dimensiunile aparatului și distanțe de siguranță

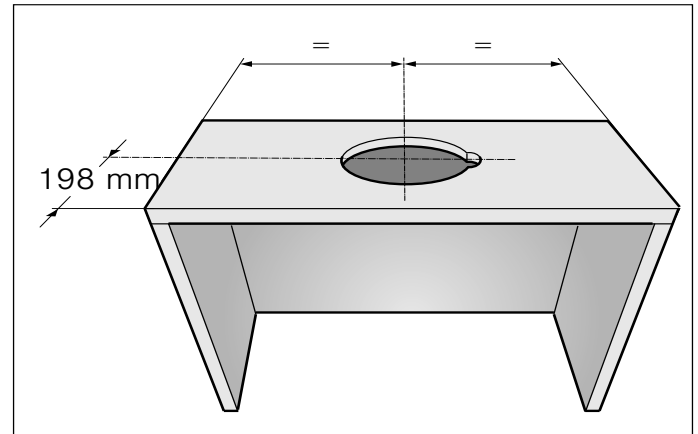
- Respectați dimensiunile aparatului.
 - Respectați distanțele de siguranță.
- Dacă instrucțiunile de instalare ale aparatelor de gătit pe gaz indică o distanță diferită, luați în considerare întotdeauna distanța cea mai mare.

Mobilierul de încorporare trebuie să reziste la temperaturi de până la 90°C. Stabilitatea mobilierului de încorporare trebuie să fie asigurată și după lucrările de decupare.

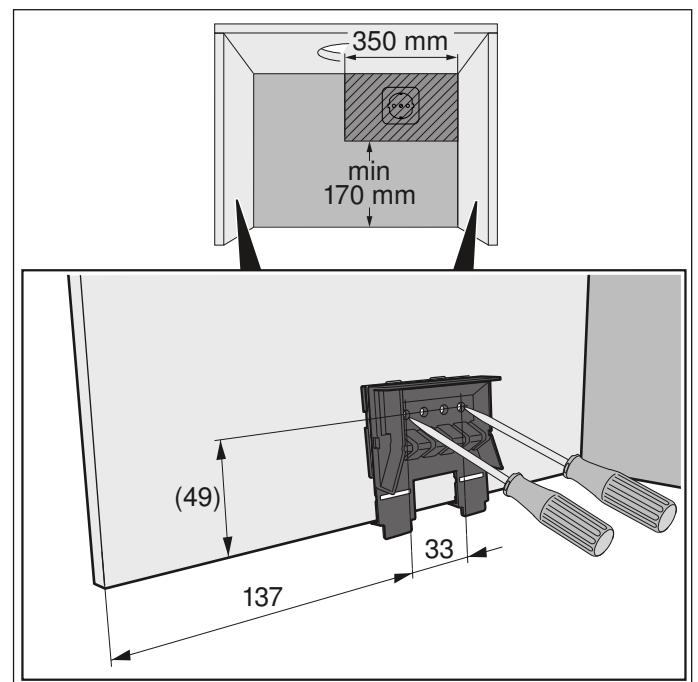
Această hotă este prevăzută pentru a fi montată într-un dulap suspendat cu următoarele dimensiuni:

Lățime	600 mm
Adâncime	min. 320 mm
Adâncime	min. 350 mm cu cadru de coborâre
Înălțime	min. 420 mm
Înălțime	min. 600 mm cu modul de recirculare a aerului CleanAir

1. Executați decupajul pentru tubul de evacuare a aerului. Pentru aceasta, realizați un orificiu în plafonul sau peretele posterior al mobilierului de încorporare cu o fantă suplimentară pentru cablul de racordare la rețea.

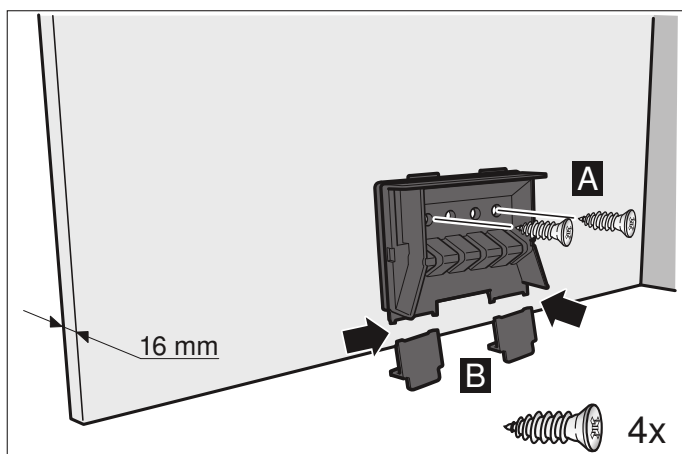


2. În cazul în care există, îndepărtați baza dulapului. Marcați punctele de fixare pe părțile interioare ale dulapului și împungeți în prealabil cu o daltă. Pentru marcarea punctelor de fixare, utilizați piesa de fixare atașată.

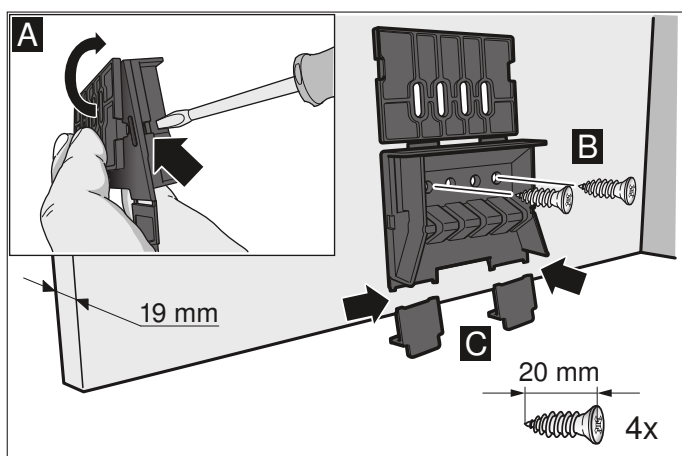


Grosimea peretelui corpului: 16 mm

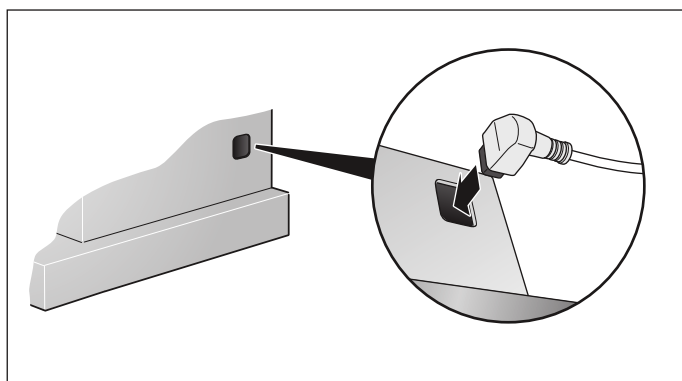
1. Prindeți în șuruburi piesele de fixare pe stânga și pe dreapta corpului. **A**
2. Îndepărtați eclisele de jos de la piesele de fixare. **B**

**Grosimea peretelui corpului: 19 mm**

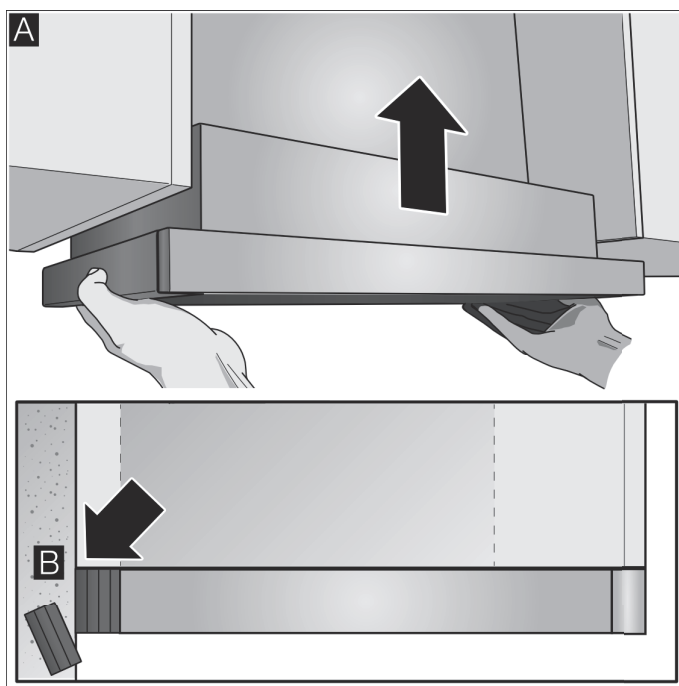
1. Desfaceți eclisa de la ambele piese de fixare. **A**
2. Prindeți în șuruburi piesele de fixare pe stânga și pe dreapta corpului. **B**
3. Îndepărtați eclisele de jos de la piesele de fixare. **C**

**Pregătirea aparatului**

Introduceți în aparat cablul de racordare la rețea atașat.

**Instalarea****Suspendarea aparatului**

1. Agățați aparatul și aliniați-l. **A**
2. Măsurați distanța de la aparat la perete și marcați-o pe șipca de încheiere la perete.
3. Dacă este nevoie, scurtați șipca de încheiere la perete la dimensiunea necesară. **B**



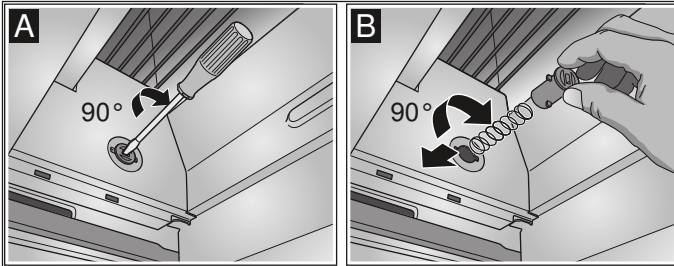
Atârnarea aparatului

Indicație: Înainte de decroșarea aparatului, protejați plita printr-o componentă de stiropor din ambalaj.

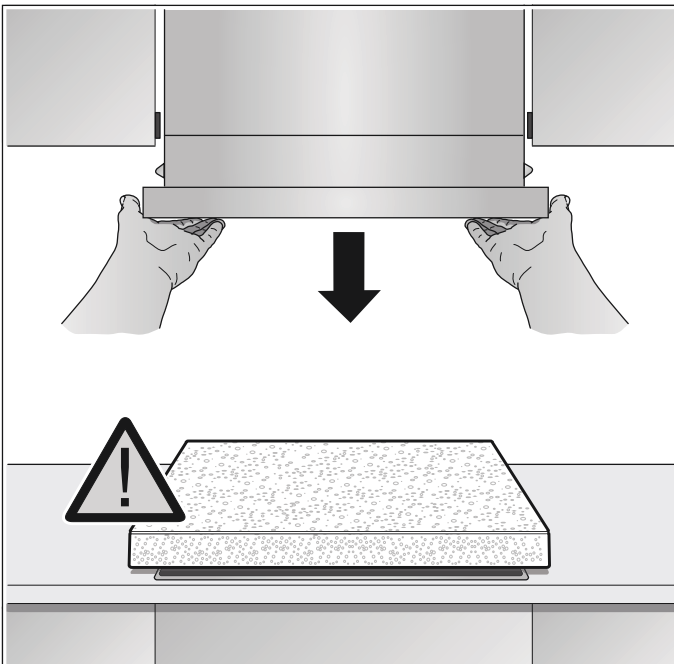
1. Apăsați bolțurile de fixare cu o șurubelniță pentru șuruburi cu fantă și rotiți-le cu 90° până se degajează. **A**
2. Apăsați ușor bolțurile de fixare cu degetele și rotiți până când se desfac cu arcurile din carcasă. Pentru aceasta, apucați aparatul de jos cu cealaltă mână. **B**

Atenție!

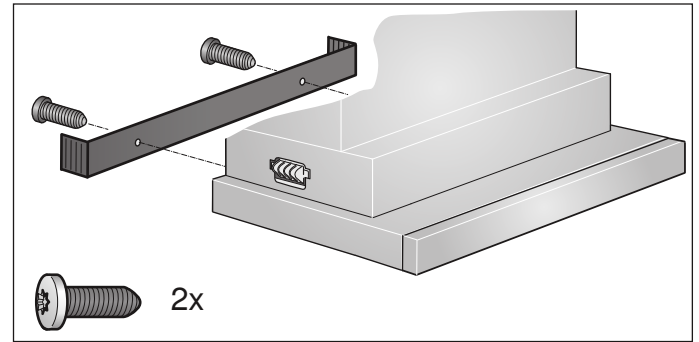
Bolțurile de fixare și arcurile se pot desface brusc.



3. Scoateți cu grijă aparatul.



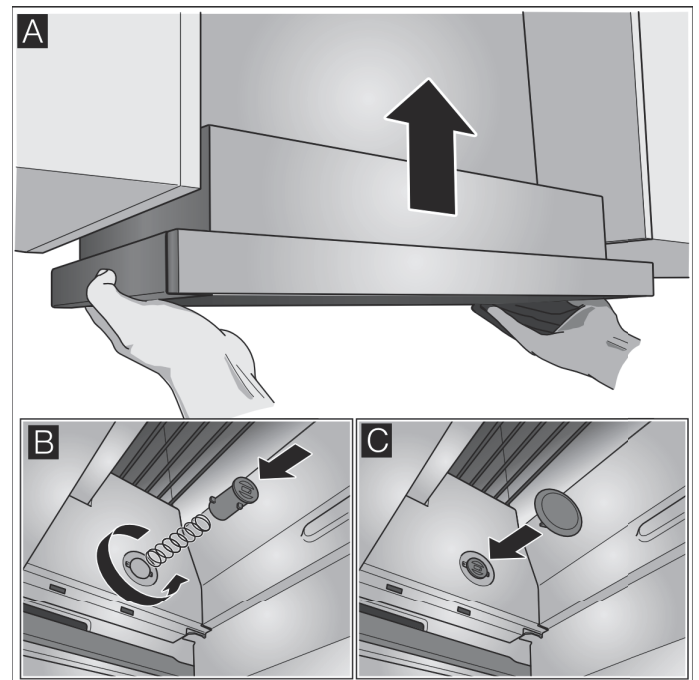
4. Prindeți în șuruburi șipca de încheiere la perete.



5. Introduceți la loc arcurile și bolțurile de fixare. **Indicație:** Piesele de fixare din partea stângă și din partea dreaptă de la aparat trebuie să fie mobile.

Montajul final

1. Suspendați aparatul. **A**
2. Blocați bolțurile de fixare în partea stângă și în partea dreaptă. **B**
3. Prindeți în cleme căpăcelele de protecție în stânga și în dreapta. **C**



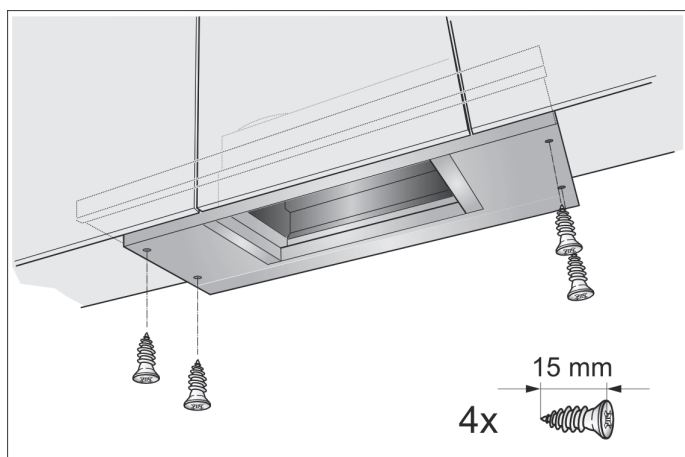
4. Realizați racordul electric.

Indicație: Carcasa hotei poate fi mascată în interiorul dulapului suspendat. Pentru aceasta trebuie respectate următoarele:

- Placa intermediară nu are voie să fie așezată pe carcasa hotei.
- Masca frontală nu are voie să fie fixată pe carcasă.
- Trebuie asigurat accesul pentru schimbul de filtre și service clienți.

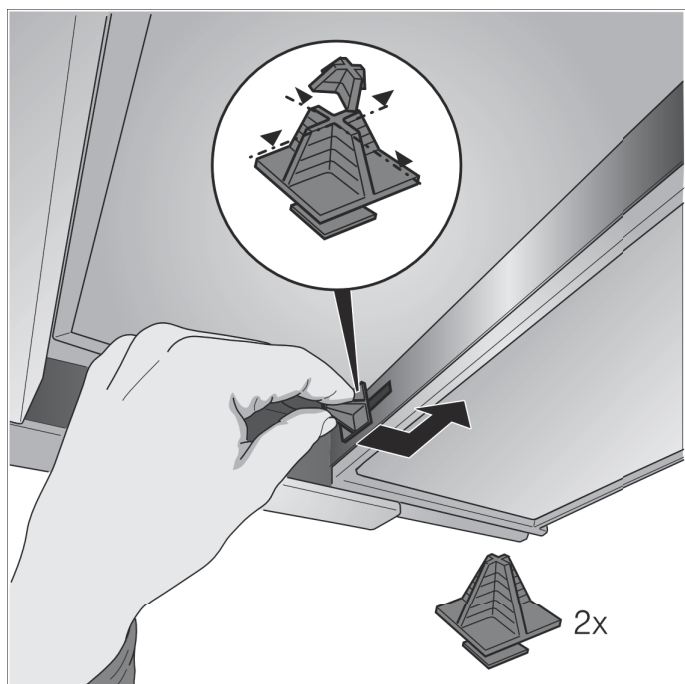
Lățimea aparatului 90 cm:

Prindeți aparatul suplimentar în șuruburi de dulapurile suspendate laterale.

**Modificarea opritorului filtrului detașabil**

În cazul anumitor variante de aparate, opritorul filtrului detașabil poate fi modificat. În cazul acestor aparate, sunt disponibile distanțiere pentru a regla mânerul aparatului coplanar cu mobilierul de încorporare.

1. Trageți în față filtrul detașabil.
2. Scurtați distanțierul la dimensiunea dorită și introduceți-l în fanta indicată.

**Fixarea legăturilor de țevi**

Indicație: Dacă se folosește o țevă de aluminiu, zona de racordare trebuie uniformizată în prealabil.

Țeava de evacuare a aerului Ø 150 mm (mărime recomandată)

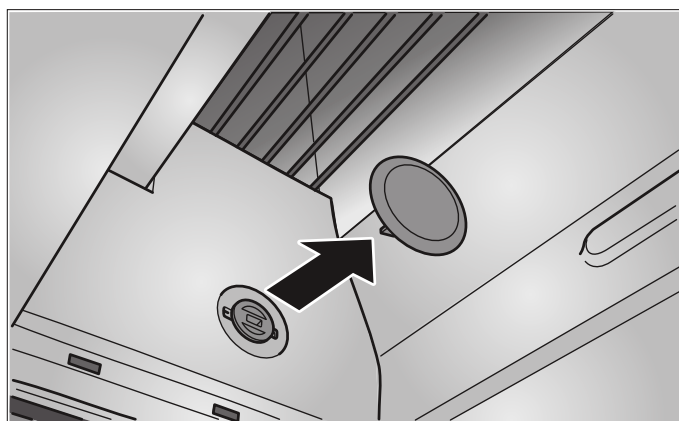
Fixați țeava de evacuare a aerului direct pe ștuțul de aer și etanșați.

Țeava de evacuare a aerului Ø 120 mm

1. Fixați ștuțul de reducere direct pe ștuțul de aer.
2. Fixați țeava de evacuare a aerului pe ștuțul de reducere.
3. Etanșați ambele poziții de legătură în mod adecvat.

Demontarea aparatului

1. Desfaceți racordul electric.
2. Desfaceți legăturile de țevi.
3. Demontați filtrul metalic pentru grăsimi.
4. Scoateți căpăcelele de protecție ale fixărilor.



5. Decroșarea aparatului a se vedea secțiunea "Decroșarea aparatului".

Tartalomjegyzék

HASZNÁLATI UTASÍTÁS	18
 Rendeltetésszerű használat.....	18
 Fontos biztonsági előírások	19
 Környezetvédelem	21
 Üzem módok	21
 A készülék kezelése	22
 Tisztítás és karbantartás	24
 Mi a teendő zavar esetén?	26
 Vevőszolgálat	26
SZERELÉSI ÚTMUTATÓ.....	27
 Fontos biztonsági előírások	28
 Általános útmutatások	29
 Elhelyezés	31

HASZNÁLATI UTASÍTÁS

További információkat a termékekről, a tartozékokról, az alkatrészekről és a szervizzel kapcsolatban internetes oldalunkon: www.bosch-home.com és az Online-Shop-ban: www.bosch-eshop.com talál.

Rendeltetésszerű használat

Gondosan olvassa el ezt az útmutatót. Csak így tudja készülékét helyesen és biztonságosan kezelni. A használati és szerelési utasítást őrizze meg a későbbi használatához vagy a későbbi tulajdonos számára.

Csak a szerelési útmutatónak megfelelő, szakszerű beszerelés esetén garantált az üzembiztonság. A szerelő felelős a felállítási helyen való kifogástalan működésért.

Ez a készülék csak háztartásban vagy ház körül való alkalmazásra készült. A készülék nem alkalmas kültéri használatra. A készüléket üzemelés közben soha ne hagyja felügyelet nélkül. A gyártó nem felel a szakszerűtlen használatból vagy a helytelen kezeléssel eredő meghibásodásokért.

Ezt a készüléket legfeljebb 2000 méter tengerszint feletti magasságig való használatra tervezték.

Ezt a készüléket 8 év feletti gyerekek és csökkent fizikai, érzékszervi vagy szellemi képességű, ill. tapasztalatlan személyek csak a biztonságukért felelős személy felügyelete mellett használhatják, illetve akkor, ha megtanulták a készülék biztonságos használatát és megértették az ebből eredő veszélyeket.

Soha ne engedjen gyerekeket a készülékkel játszani. A tisztítást és a felhasználói karbantartást nem végezhetik gyerekek, kivéve ha 8 évnél idősebbek és felügyelet mellett vannak.

8 évnél fiatalabb gyerekeket ne engedjen a készülék és a csatlakozóvezeték közelébe.

Kicsomagolás után ellenőrizze a készüléket. Szállítási sérülés esetén ne csatlakoztassa.

A készülék külső időkapcsolóval vagy távirányítással való üzemeltetésre nem alkalmas.

⚠ Fontos biztonsági előírások

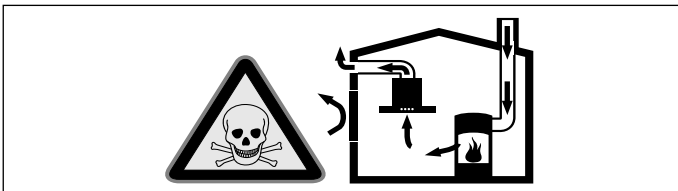
⚠ Figyelmeztetés Fulladásveszély!

A csomagolóanyag a gyerekekre nézve veszélyes. Soha ne hagyja, hogy a gyermekek játsszanak a csomagolóanyagokkal.

⚠ Figyelmeztetés Életveszély!

A visszaszívott égéstermék mérgezést okozhat.

Mindig gondoskodjon elegendő betáplált levegőről, ha a készüléket légkivezetéses üzemmódban egy belső levegőtől függő tűzhellyel egyidejűleg használja.

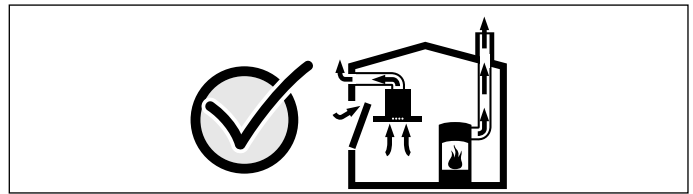


A belső levegőtől függő tűzhelyek (pl. gáz-, olaj-, fa- vagy széntüzelésű fűtőberendezések, átfolyós vízmelegítők, melegvízkészítő rendszerek) elszívják az égéslevegőt a felállítási térből, és egy füstgáz-berendezésen (pl. kürtőn) keresztül a szabadba vezetik az elhasznált gázt.

Egy bekapcsolt páraelszívó készülékkel együtt működtetve a konyhából és a szomszédos helyiségekből elszívódik a belső levegő – elegendő betáplált levegő nélkül vákuum keletkezik. A kürtőből vagy az elszívó aknából a mérgező gázokat visszaszívja a lakóhelyiségekbe.

- Ezért mindig gondoskodni kell az elegendő betáplált levegőről.
- Egy levegőbefúvó/elszívó szekrény egyedül nem biztosítja a határérték betartását.

Veszélytelen üzemeltetés csak akkor lehetséges, ha a tűzhely felállítási terében nem lépik túl a 4 Pa (0,04 mbar) vákuumot. Ez akkor érhető el, ha nem lezárható nyílásokon keresztül, pl. az ajtóknak, ablakoknak, beépített levegőbefúvó/elszívó szekrényvel való összekötésben vagy más műszaki megoldások révén, az égéslevegő szabadon utána áramolhat.



Minden esetben kérje ki az illetékes kéményseprő mester tanácsát, aki a ház teljes szellőztetőrendszerét meg tudja ítélni, és javasolja Önnek a megfelelő szellőztetési intézkedéseket.

Ha a páraelszívót kizárólag keringtető üzemmódban használják, az üzemeltetés korlátozások nélkül lehetséges.

⚠ Figyelmeztetés Tűzveszély!

- A zsírszűrőben lévő zsírlerakódások meggyulladhatnak.
A zsírszűrőt legalább 2 havonta tisztítsa. A készüléket ne üzemeltesse a zsírszűrő nélkül.
- A zsírszűrőben lévő zsírlerakódások meggyulladhatnak. A készülék közelében soha ne használjon nyílt lángot (pl. flambírozás). A készüléket csak akkor szerelje fel egy szilárd tüzelőanyagokkal (pl. fa vagy szén) működő tűzhely fölé, ha rendelkezésre áll egy zárt, le nem vehető burkolat. Nem keletkezhet hulló szikra.
- A forró olaj és a zsír könnyen meggyullad. Soha ne hagyja felügyelet nélkül a forró olajat és zsírt. Soha ne vízzel oltsa el a tüzet. Kapcsolja ki a főzőhelyet. A lángot óvatosan fojtsa el fedővel, oltókendővel vagy hasonlóval.
- A gázfűzőhelyek működés közben nagy hő termelnek, ha nincs rajtuk főzőedény. A fölöttük elhelyezett szellőztetőkészülék megsérülhet vagy kigyulladhat. A gázfűzőhelyeket csak úgy üzemeltesse, ha edényt is helyez rájuk.
- Több gázfűzőhely egyidejű üzemelése esetén nagy hő keletkezik. A fölöttük elhelyezett szellőztetőkészülék megsérülhet vagy kigyulladhat. Két gázfűzőhelyet soha ne használjon legnagyobb lángon egy időben 15 percnél hosszabb ideig. A több mint 5kW-os nagy égő (wok) két gázégő teljesítményének felel meg.

Figyelmeztetés

Égésveszély!

A hozzáférhető részek működés közben felforrósodnak. Soha ne érintse meg a forró részeket. Tartsa távol a gyerekeket.

Figyelmeztetés

Sérülésveszély!

- A készülék belső részeinek széle éles lehet. Viseljen védőkesztyűt.
- A készülékre lerakott tárgyak leeshetnek. Ne tegyen tárgyakat a készülékre.
- A LED-lámpák fénye nagyon éles és károsíthatja a szemet (1. kockázati csoport). 100 másodpercnél hosszabb ideig ne nézzen bele közvetlenül a bekapcsolt LED-lámpákba.

Figyelmeztetés

Áramütésveszély!

- A hibás készülék áramütést okozhat. Soha ne kapcsolja be a hibás készüléket. Húzza ki a csatlakozódugót és kapcsolja ki a biztosítékot a biztosítékszekrényben. Hívja az ügyfélszolgálatot
- A szakszerűtlen javítások veszélyesek. Javításokat csak szakképzett ügyfélszolgálati technikus végezhet, és csak ő cserélheti ki a sérült csatlakozóvezetékeket. Ha a készülék hibás, húzza ki a csatlakozódugót vagy kapcsolja ki a biztosítékot a biztosítékszekrényben. Hívja az ügyfélszolgálatot
- Az intenzív nedvesség áramütést okozhat. Ne használjon magasnyomású vagy gőzsugaras tisztítógépet.

A sérülések okai

Figyelem!

Károsodásveszély korrózió okozta károk miatt. Főzésnél mindig kapcsolja be a készüléket, hogy elkerülje a kondenzvíz képződését. A kondenzvíz korróziós károkat okozhat.

A meghibásodott lámpákat mindig azonnal cserélje ki, így megakadályozható a többi lámpa túlterhelése.

Károsodás veszélye, amelyet az elektronikába behatoló nedvesség okoz. A kezelőelemeket soha ne tisztítsa nedves kendővel.

Felületkárosodás a helytelen tisztítás miatt. A nemesacél felületeket csak csiszolási irányban tisztítsa. A kezelőelemekhez ne használjon nemesacél-tisztítószeret.

Felületkárosodás az erős vagy dörzsölő hatású tisztítószeresek miatt. Soha ne használjon erős és dörzsölő hatású tisztítószereseket.

Sérülésveszély a kondenzvíz visszafolyása miatt. A távozó levegő csatornáját a készülék felől enyhén lejtve szerelje be (1° lejtés).

Környezetvédelem

Új készüléke különösen hatékony energiafogyasztású. Itt ötletet adunk Önnek ahhoz, hogyan takaríthat meg sütés közben energiát, és hogyan ártalmatlaníthatja készülékét megfelelően.

Energiamegtakarítás

- A páraelszívó hatékony és kevés zajjal történő működése érdekében főzéskor mindig gondoskodjon a megfelelő levegőellátásról.
- A ventilátorfokozatot igazítsa a konyhai pára mértékéhez. Az intenzív fokozatot csak szükség esetén használja. Az alacsonyabb ventilátorfokozat alacsonyabb energiafogyasztást jelent.
- Intenzív konyhai pára esetén idejében válasszon magasabb ventilátorfokozatot. A konyhában már szétterjedt konyhai pára esetén a páraelszívó hosszabb működése szükséges.
- Kapcsolja ki a páraelszívót, ha már nincs rá szükség.
- Kapcsolja ki a világítást, ha már nincs rá szükség.
- A szellőzés hatékonyságának növelése és a tűzveszély elkerülése érdekében a szűrőt a megadott időközönként tisztítsa, ill. cserélje.

Ártalmatlanítás környezetbarát módon

A csomagolást környezetbarát módon ártalmatlanítsa.



Ez a készülék az elhasznált villamossági és elektronikai készülékekről szóló 2012/19/EK irányelvnek megfelelő jelölést kapott.

Ez az irányelv a már nem használt készülékek visszavételének és hasznosításának EU-szerte érvényes kereteit határozza meg.

Üzemmodok

Légkivezetéses üzemmód



A beszívott levegőt a zsírszűrők megtisztítják, és egy csőrendszeren keresztül elvezetik a szabadba.

Utasítás: Az elhasznált levegőt sem egy működésben lévő füst- vagy füstgázvezető kürtőbe, sem olyan aknába nem szabad elvezetni, amely azoknak a helyiségeknek a szellőztetésére szolgál, ahol a tűzhelyek el vannak helyezve.

- Ha az elhasznált levegőt üzemen kívül lévő füst- vagy füstgázvezető kürtőbe vezetik el, be kell szerezni az illetékes kéményseprő mester hozzájárulását.
- Ha az elhasznált levegőt a külső falon vezetik keresztül, teleszkópos beépített szekrényt kell használni.

Légkeringetéses üzemmód



A beszívott levegőt a zsírszűrő és egy aktív szén-szűrő megtisztítja, majd a készülék visszavezeti a konyhába.

Utasítás: A szagok megkötéséhez légkeringetéses üzemmódban be kell építenie egy aktív szén-szűrőt. A készülék légkeringetéses üzemmódban történő üzemeltetésének különböző lehetőségeit tekintse meg a prospektusban, vagy kérdezze meg a szakkereskedőt. Az ehhez szükséges tartozékot a szaküzletben, a vevőszolgálatnál vagy az online áruházban vásárolhatja meg.

A készülék kezelése

Ez a használati utasítás a készülék több változatára vonatkozik. Lehetséges, hogy a leírásban olyan felszereltségi jellemzők is szerepelnek, amelyek nem vonatkoznak az Ön készülékére.


Kezelőfelület 1-es változata



Magyarázat	
	Ventilátor be/ki
1-3	Ventilátorfokozatok
boost 	Intenzív fokozat 1
power boost 	Intenzív fokozat 2
	A ventilátor továbbműködése
	Fém zsírszűrő telítettségének kijelzése
	Világítás be/Ki/Tompítás


Ventilátor beállítása

Bekapcsolás

- Húzza ki a kihúzható szűrőtartót és érintse meg a  szimbólumot.
A ventilátor 2-es fokozaton indul.
- Válassza ki a ventilátorfokozatokat.



Utasítás: Betölt szűrőtartó esetén csak az 1-es, 2-es és 3-as ventilátorfokozat választható.

Kikapcsolás

Érintse meg a  szimbólumot. Tolja be a kihúzható szűrőtartót.


Intenzív fokozat

Különösen erős szag- és páráképződés esetén az intenzív fokozatot használhatja.

Érintse meg a **boost**  vagy a **power boost**  szimbólumot.

Kb. 6 perc múlva az elektronika automatikusan visszakapcsol alacsonyabb ventilátorfokozatra. Ha az intenzív fokozatot a beállított idő lejártá előtt ki szeretné kapcsolni, érintse meg a kívánt ventilátorfokozat szimbólumát.

A ventilátor továbbműködése

Érintse meg a  szimbólumot vagy tolja be a kihúzható szűrőtartót, amíg a páraelszívó üzemel.

Kb. 10 perc múlva a ventilátor automatikusan kikapcsol.

Utasítás: A páraelszívót a főzés kezdetén kapcsolja be, és csak néhány perccel a főzés befejezése után kapcsolja ki. Így lehet a leghatékonyabban kiküszöbölni a konyhai gőzöket.

Telítettségkijelzés


A fém zsírszűrő telítettségekor a ventilátor kikapcsolását követően kb. 4 másodpercig egy hangjelzés hallható.

Ezenkívül a  szimbólum fölött villog a kijelzés.

Legkésőbb ekkor meg kell tisztítani a fém zsírszűrőt.


A fém zsírszűrő tisztításáról a következő fejezetben olvashat:

→ "Tisztítás és karbantartás" a(z) 24. Oldalon.


Amíg a telítettségkijelzés villog, vissza lehet állítani. Ehhez érintse meg a  szimbólumot.

Világítás

A világítást a ventilátortól függetlenül be- és kikapcsolhatja.

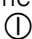

Érintse meg a  szimbólumot.

Fényerő beállítása

Tartsa nyomva a  szimbólumot, amíg a kívánt fényerőt el nem éri.

Hangjelzés

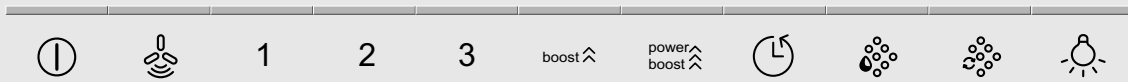
Hangjelzés bekapcsolása

Kikapcsolt ventilátornál érintse meg és tartsa nyomva kb. 3 másodpercig egyszerre a  és a **boost**  szimbólumot. Nyugtázásként egy hangjelzés hallható.

Hangjelzés kikapcsolása

Ismételje meg a „Hangjelzés bekapcsolása” folyamatot.

Kezelőfelület 2-es változata



Magyarázat	
	Ventilátor be/ki
	Automata üzemmód
1-3	Ventilátorfokozatok
boost	Intenzív fokozat 1
power boost	Intenzív fokozat 2
	A ventilátor továbbműködése
	Fém zsírszűrő telítettségének kijelzése
	Aktívszén-szűrő telítettségének kijelzése
	Világítás be/Ki/Tompítás

Ventilátor beállítása

Bekapcsolás

- Húzza ki a kihúzható szűrőtartót és érintse meg a szimbólumot.
A ventilátor 2-es fokozaton indul.
- Válassza ki a ventilátorfokozatokat.

Utasítás: Betolt szűrőtartó esetén csak az 1-es, 2-es és 3-as ventilátorfokozat választható.

Kikapcsolás

Érintse meg a szimbólumot. Tolja be a kihúzható szűrőtartót.

Intenzív fokozat

Különösen erős szag- és pára képződés esetén az intenzív fokozatot használhatja.

Érintse meg a **boost** vagy a **power boost** szimbólumot.

Kb. 6 perc múlva az elektronika automatikusan visszakapcsol alacsonyabb ventilátorfokozatra. Ha az intenzív fokozatot a beállított idő lejártá előtt ki szeretné kapcsolni, érintse meg a kívánt ventilátorfokozat szimbólumát.

A ventilátor továbbműködése

Érintse meg a szimbólumot vagy tolja be a kihúzható szűrőtartót, amíg a páraelszívó üzemel.

Kb. 10 perc múlva a ventilátor automatikusan kikapcsol.

Automata üzemmód

Bekapcsolás

- Érintse meg a szimbólumot.
A ventilátor 2-es fokozaton indul.
- Érintse meg a szimbólumot.
Az optimális ventilátorfokozatot – 1, 2 vagy 3 – egy érzékelő automatikusan beállítja.

Kikapcsolás

Érintsen meg egy tetszőleges ventilátorfokozatot vagy a szimbólumot az automata üzemmód kikapcsolásához.

A ventilátor automatikusan kikapcsol, ha az érzékelő már nem észleli a belső levegő minőségének változását.

Az automata üzemmód működési ideje maximum 4 óra.

Érzékelővezérlés

Automata üzemmódban a páraelszívó érzékelője felismeri a konyhai pára mértékét. Az érzékelő beállításának megfelelően a páraelszívó automatikusan másik ventilátorfokozatra kapcsol.

Gyári beállítás:

3-as fokozat (3-as ventilátorfokozat)

Legalacsonyabb beállítás:

1-es fokozat (1-es ventilátorfokozat)

Legmagasabb beállítás:

5-ös fokozat (**power boost** ventilátorfokozat)



Ha az érzékelő vezérlése túl gyorsan vagy túl lassan reagál, szükség szerint módosítható:

1. Kikapcsolt ventilátornál tartsa nyomva 4 másodpercig a szimbólumot. Megjelenik a beállítás.
2. Az 1, 2, 3, **boost** vagy **power boost** szimbólum megérintésével módosíthatja az érzékelővezérlés beállítását.
3. Megerősítésként tartsa nyomva a szimbólumot 4 másodpercig.

Telítettségkijelzés

A fém zsírszűrő vagy az aktívszén-szűrő telítettségekor a ventilátor kikapcsolását követően kb. 4 másodpercig egy hangjelzés hallható.

Ezenkívül a megfelelő szimbólum fölött villog a kijelzés:

- **Fém zsírszűrő:** 
- **Aktívszén-szűrő:** 

Legkésőbb ekkor meg kell tisztítani a fém zsírszűrőt vagy ki kell cserélni az aktívszén-szűrőt.

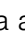




A fém zsírszűrő tisztításáról a következő fejezetben olvashat:

→ "Tisztítás és karbantartás" a(z) 24. Oldalon .

Amíg a telítettségkijelzések villognak, vissza lehet őket állítani. Ehhez érintse meg a megfelelő szimbólumot.


Kijelző átállítása légkeringetési üzemmóddhoz

Légkeringetési üzemmóddhoz az elektronikus vezérlés kijelzőjét megfelelően át kell állítani:

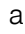
- A páraelszívónak csatlakoztatva és kikapcsolva kell lennie.
- Érintse meg és tartsa nyomva a  és a  szimbólumot egyszerre, amíg az 1 és a  szimbólum fölötti sávok légkeringetési üzemmóddhoz való kezdő készlet esetén világítanak. Ha ismét megérinti és nyomva tartja ezt a két gombot, a 2 és a  feletti sávok világítanak CleanAir légkeringetési modul esetén.
- A gombkombináció ismételt megérintésével és lenyomva tartásával az elektronikus vezérlés kijelzője visszaáll légkivezetési üzemmóddra ( kijelzés).

Világítás

A világítást a ventilátortól függetlenül be- és kikapcsolhatja.



Érintse meg a  szimbólumot.

Fényerő beállítása

Tartsa nyomva a  szimbólumot, amíg a kívánt fényerőt el nem éri.

Hangjelzés

Hangjelzés bekapcsolása

Kikapcsolt ventilátornál érintse meg és tartsa nyomva kb. 3 másodpercig egyszerre a  és a **boost**  szimbólumot. Nyugtázásként egy hangjelzés hallható.

Hangjelzés kikapcsolása

Ismételje meg a „Hangjelzés bekapcsolása” folyamatot.



Tisztítás és karbantartás

Figyelmeztetés

Égésveszély!

A készülék üzem közben felforrósodik, különösen a lámpák közelében. Tisztítás előtt hagyja lehűlni a készüléket.

Figyelmeztetés

Áramütésveszély!

A beáramló nedvesség áramütést okozhat. A készüléket csak nedves törlővel tisztítsa. Tisztítás előtt húzza ki a csatlakozódugót vagy kapcsolja ki a biztosítékot a biztosítószekrényben.

Figyelmeztetés

Áramütésveszély!

Az intenzív nedvesség áramütést okozhat. Ne használjon magasnyomású vagy gőzsugaras tisztítógépet.

Figyelmeztetés

Sérülésveszély!

A készülék belső részeinek széle éles lehet. Viseljen védőkesztyűt.

Tisztítószer

Ahhoz, hogy a különböző felületek ne sérüljenek a nem megfelelő tisztítószer használata miatt, vegye figyelembe a táblázatban szereplő adatokat. Ne használjon

- éles vagy súroló tisztítóeszközöket,
- magas alkoholtartalmú tisztítószert,
- kemény súrolópárnát vagy tisztítószivacsot,
- magasnyomású tisztítót vagy gőzüzemű tisztítót.

Az új szivacsos kendőket használat előtt alaposan öblítse ki.

Vegye figyelembe a tisztítószerre vonatkozó összes utasítást és figyelmeztetést.

Terület	Tisztítószer
Nemesacél	Forró mosogatószeres víz: Mosogatóruhával tisztítsa meg és puha kendővel szárítsa meg. A nemesacél felületeket csak csiszolási irányban tisztítsa. A vevőszolgálatnál vagy a szakkereskedésekben beszerezhetők a speciális nemesacél-ápolószerek. Az ápolószert lehetőleg könnyen vigye fel egy puha kendővel.
Lakkozott felületek	Forró mosogatószeres víz: Nedves mosogatóruhával tisztítsa meg és puha kendővel szárítsa meg. Ne használjon nemesacél-tisztítószeret.
Alumínium és műanyag	Ablaktisztító szer: Puha kendővel tisztítsa meg.
Üveg	Ablaktisztító szer: Puha kendővel tisztítsa meg. Ne használjon üvegkaparót.
Kezelőelemek	Forró mosogatószeres víz: Nedves mosogatóruhával tisztítsa meg és puha kendővel szárítsa meg. Károsodás veszélye, amelyet az elektronika behatoló nedvesség okoz. A kezelőelemeket soha ne tisztítsa nedves kendővel. Ne használjon nemesacél-tisztítószeret.

Fém zsírszűrők tisztítása

Ez a használati utasítás a készülék több változatára vonatkozik. Lehetséges, hogy a leírásban olyan felszereltségi jellemzők is szerepelnek, amelyek nem vonatkoznak az Ön készülékére.

⚠ Figyelmeztetés

Tűzveszély!

A zsírszűrőben lévő zsírlerakódások meggyulladhatnak.

A zsírszűrőt legalább 2 havonta tisztítsa.

A készüléket ne üzemeltesse a zsírszűrő nélkül.

Utasítások

- Ne használjon agresszív, sav- vagy lúgtartalmú tisztítószereket.
- A fém zsírszűrők tisztításakor a készülékben található fém zsírszűrők tartóját is tisztítsa meg egy nedves kendővel.
- A fém zsírszűrőket mosogatógépben vagy kézzel tisztíthatja meg.

Kézzel:

Utasítás: Makacs szennyeződések esetén speciális zsíroldót használhat. Az online áruházban lehet megrendelni.

- Áztassa be a fém zsírszűrőket forró mosogatószeres vízbe.
- A tisztításhoz használjon keféket, és a szűrőket utána jól öblítse ki.
- Csöpögtesse le a fém zsírszűrőket.

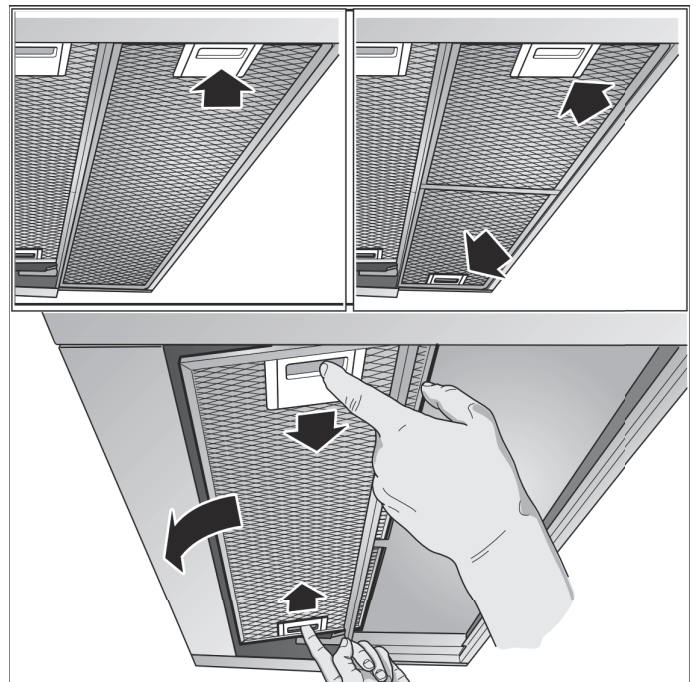
A mosogatógépben:

Utasítás: Tisztításnál a mosogatógépben enyhe elszíneződések fordulhatnak elő. Ez nem befolyásolja a fém zsírszűrők működését.

- Az erősen szennyezett fém zsírszűrőket ne tisztítsa együtt az edénnyel.
- A fém zsírszűrőket lazán helyezze a mosogatógépbe. A fém zsírszűrőknek nem szabad beszorulniuk.

Fém zsírszűrők kiserelése

1. Nyissa ki a zárószervezetet, és hajtsa le a fém zsírszűrőt. Közben a másik kezével nyúljon a fém zsírszűrő alá.
2. A fém zsírszűrőt vegye ki a tartóból.



Utasítások

- A zsír lent, a fém zsírszűrőben összegyűlhet.
 - Tartsa vízszintesen a fém zsírszűrőt, hogy elkerülje a zsír lecsöpögését.
3. Tisztítsa meg a fém zsírszűrőt.

Fém zsírszűrők beszerelése

1. Helyezze be a fém zsírszűrőt. Közben a másik kezével nyúljon a fém zsírszűrő alá.
2. Hajtsa fel a fém zsírszűrőt és pattintsa be a zárószervezetet.

❓ Mi a teendő zavar esetén?

Gyakran saját kezűleg is könnyen elháríthatók a fellépő zavarok. Mielőtt hívná a vevőszolgálatot, kérjük, vegye figyelembe az alábbiakat.

⚠ Figyelmeztetés Áramütésveszély!

A szakszerűtlen javítások veszélyesek. Javításokat csak szakképzett ügyfélszolgálati technikus végezhet, és csak ő cserélheti ki a sérült csatlakozóvezetéseket. Ha a készülék hibás, húzza ki a csatlakozódugót vagy kapcsolja ki a biztosítékot a biztosítékszekrényben. Hívja az ügyfélszolgálatot

Hibatáblázat

Zavar	Lehetséges ok	Megoldás
A készülék nem működik	A csatlakozódugó nincs bedugva	Csatlakoztassa a készüléket a hálózathoz
	Áramkimaradás	Ellenőrizze, hogy a többi konyhai készülék működik-e
	A biztosíték hibás	Ellenőrizze a biztosítékszekrényben, hogy a készülék biztosítóka rendben van-e

LED-lámpák

A meghibásodott LED lámpákat csak a gyártó, annak vevőszolgálat vagy egy hivatalos engedéllyel rendelkező szakember (villanyszerelő) cserélheti ki.

⚠ Figyelmeztetés Sérülésveszély!

A LED-lámpák fénye nagyon éles és károsíthatja a szemet (1. kockázati csoport). 100 másodpercnél hosszabb ideig ne nézzen bele közvetlenül a bekapcsolt LED-lámpákba.

☎ Vevőszolgálat

Telefonos ügyintézés esetén adja meg a készülék termékszámát (E-Nr.) és gyártási számát (FD-Nr.), hogy szakszerű segítséget nyújthassunk. A típustábla a számokkal a készülék belsejében található (ehhez szerelje ki a fém zsírszűrőt).

Ahhoz, hogy szükség esetén ne kelljen sokáig keresgélnie, ide felírhatja készüléke adatait és a vevőszolgálat telefonszámát.

E-Nr.	FD-Nr.
Vevőszolgálat ☎	

Tartsa szem előtt, hogy a vevőszolgálati technikus kiszállása hibás kezelésből fakadó zavarok esetén a garanciális időszakban sem ingyenes.

Az egyes országok kapcsolati adatait megtalálja a mellékelt ügyfélszolgálati jegyzékben.

Javítási megrendelés és tanácsadás zavarok esetén H +361 489 5461

Bízzon a gyártó hozzáértésében. Ezzel biztosítja, hogy a javítást szakképzett szerelők végzik el, akik eredeti pótalkatrészekkel rendelkeznek az Ön készülékéhez.

Tartozékok

(nem alaptartozék)

Utasítás: Ez a használati utasítás a készülék több változatára vonatkozik. Lehetséges, hogy alább olyan extra tartozékok is szerepelnek, amelyek nem tartoznak az Ön készülékéhez.

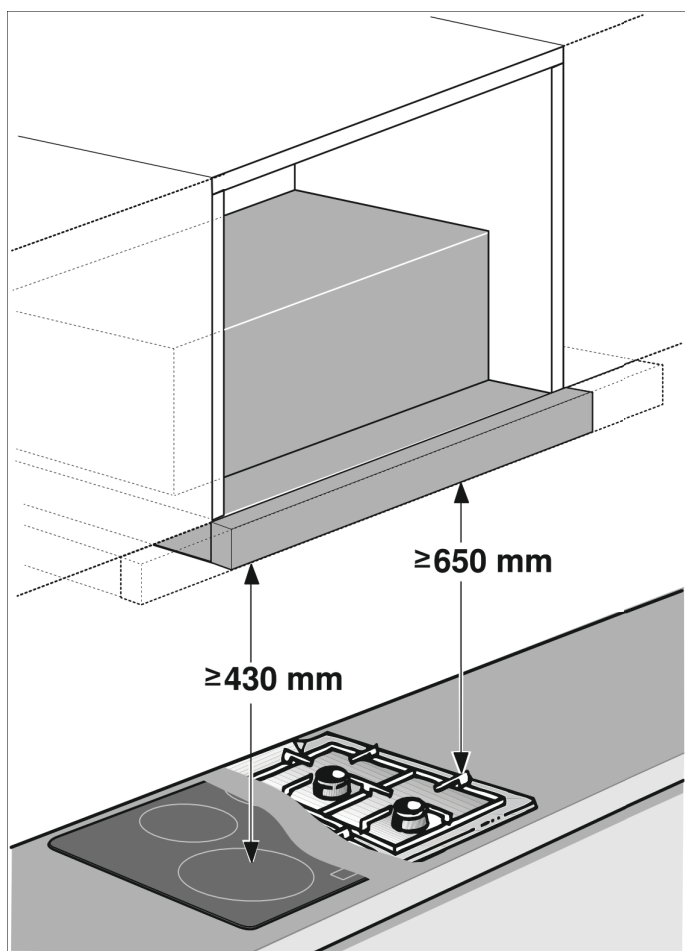
Utasítás: Vegye figyelembe a tartozékok között található összeszerelési útmutatót.

Tartozékok	Rendelési szám
Alapfelszerelés:	
Induló készlet légkeringtetéses üzemmódhoz	DSZ4565
Pótszűrő az induló készlethez	DSZ4561
Alapfelszerelés:	
CleanAir keringtetéses modul	DSZ4680
Pótszűrő CleanAir keringtetéses modulhoz	DSZ4681
Süllyesztőkeretek:	
Készülék szélesség 60 cm	DSZ4660
Süllyesztőkeretek:	
Készülék szélesség 90 cm	DSZ4960
Szerelőkészlet:	
Felső szekrény 90 cm	DSZ4920

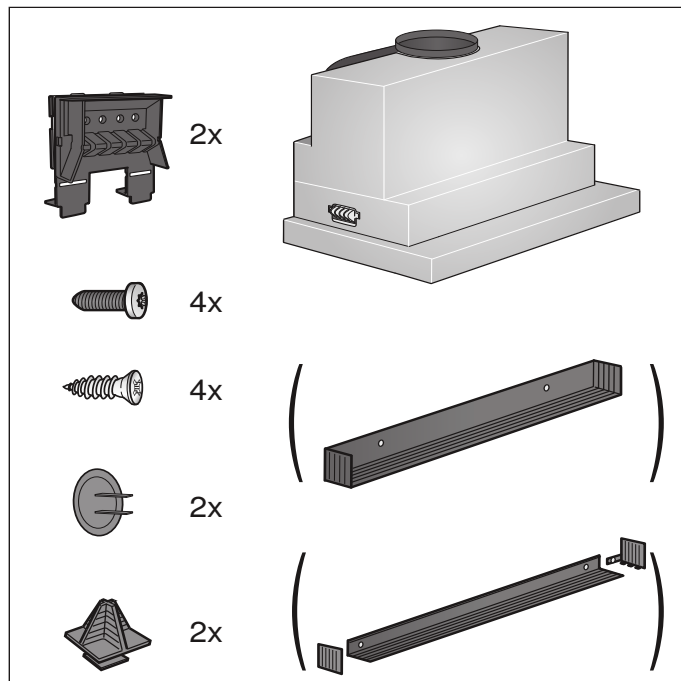
SZERELÉSI ÚTMUTATÓ

Ez a használati utasítás a készülék több változatára vonatkozik. Lehetséges, hogy a leírásban olyan felszerelési jellemzők is szerepelnek, amelyek nem vonatkoznak az Ön készülékére.

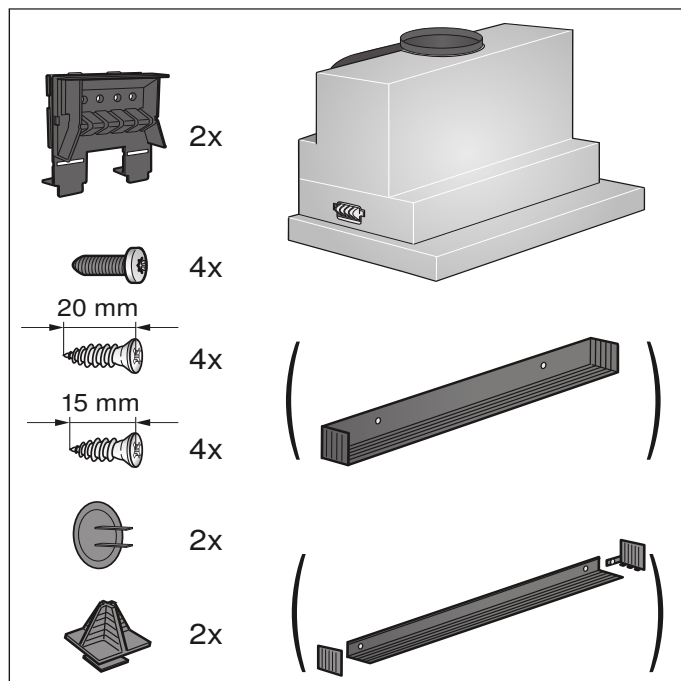
- Jelen készüléket egy felső szekrénybe kell beszerelni.
- A kiegészítő speciális tartozékok számára (pl. keringtető üzemmódhoz) az ott mellékelt szerelési útmutatót vegye figyelembe.
- A készülék felületei érzékenyek. Összeszerelésnél kerülje a sérüléseket.



Készülék szélessége: 60 cm:



Készülék szélessége: 90 cm:



Fontos biztonsági előírások

Gondosan olvassa el ezt az útmutatót. Csak így tudja készülékét helyesen és biztonságosan kezelni. A használati és szerelési utasítást őrizze meg a későbbi használathoz vagy a későbbi tulajdonos számára.

Csak a szerelési útmutatónak megfelelő, szakszerű beszerelés esetén garantált az üzembiztonság. A szerelő felelős a felállítási helyen való kifogástalan működésért.

A páraelszívó szélessége legalább a főzőlap szélességének kell, hogy megfeleljen.

Szereléshez figyelembe kell venni a legújabb érvényes szerelési előírásokat és a helyi áram- és gázszolgáltatók előírásait.

Az elhasznált levegő elvezetésénél vegye figyelembe a hatályos jogszabályokat és előírásokat (pl. az adott országban érvényes építési szabályzatot).

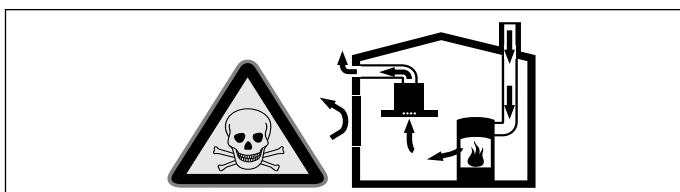
Figyelmeztetés Életveszély!

A visszaszívott égéstermék mérgezést okozhat. Az elhasznált levegőt sem egy működésben lévő füst- vagy füstgázelvezető kürtőbe, sem olyan aknába nem szabad elvezetni, amely azoknak a helyiségeknek a szellőztetésére szolgál, ahol a tűzhelyek el vannak helyezve. Ha az elhasznált levegőt üzemén kívül lévő füst- vagy füstgázelvezető kürtőbe vezetik el, be kell szerezni az illetékes kéményseprő mester hozzájárulását.

Figyelmeztetés Életveszély!

A visszaszívott égéstermék mérgezést okozhat.

Mindig gondoskodjon elegendő betáplált levegőről, ha a készüléket légkivezetéses üzemmódban egy belső levegőtől függő tűzhellyel egyidejűleg használja.

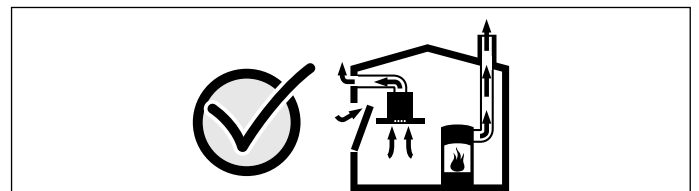


A belső levegőtől függő tűzhelyek (pl. gáz-, olaj-, fa- vagy széntüzelésű fűtőberendezések, átfolyós vízmelegítők, melegvízkészítő rendszerek) elszívják az égéslevegőt a felállítási térből, és egy füstgáz-berendezésen (pl. kürtőn) keresztül a szabadba vezetik az elhasznált gázt.

Egy bekapcsolt páraelszívó készülékkel együtt működtetve a konyhából és a szomszédos helyiségekből elszívódik a belső levegő – elegendő betáplált levegő nélkül vákuum keletkezik. A kürtőből vagy az elszívó aknából a mérgező gázokat visszaszívja a lakóhelyiségekbe.

- Ezért mindig gondoskodni kell az elegendő betáplált levegőről.
- Egy levegőbefúvó/elszívó szekrény egyedül nem biztosítja a határérték betartását.

Veszélytelen üzemeltetés csak akkor lehetséges, ha a tűzhely felállítási terében nem lépik túl a 4 Pa (0,04 mbar) vákuumot. Ez akkor érhető el, ha nem lezárható nyílásokon keresztül, pl. az ajtóknban, ablakokban, beépített levegőbefúvó/elszívó szekrényvel való összekötésben vagy más műszaki megoldások révén, az égéslevegő szabadon utána áramolhat.



Minden esetben kérje ki az illetékes kéményseprő mester tanácsát, aki a ház teljes szellőztetőrendszerét meg tudja ítélni, és javasolja Önnek a megfelelő szellőztetési intézkedéseket.

Ha a páraelszívót kizárólag keringtető üzemmódban használják, az üzemeltetés korlátozások nélkül lehetséges.

Figyelmeztetés Életveszély!

A visszaszívott égéstermék mérgezést okozhat. Ha a páraelszívót egy kéménybe kötött tűzhellyel rendelkező helyiségbe szereli be, a páraelszívó áramellátását megfelelő biztonsági kapcsolóval kell ellátni.

⚠ Figyelmeztetés**Tűzveszély!**

A zsírszűrőben lévő zsírlerakódások meggyulladhatnak. A megadott biztonsági távolságokat be kell tartani, így elkerülhető a hőtorlasz. Vegye figyelembe a főzőberendezésre vonatkozó adatokat. Ha együtt üzemelteti a gáz- és villanytűzhelyt, a legnagyobb megadott távolság érvényes.

A készüléket csak egyik oldalon szabad felszerelni egy magas szekrény vagy egy fal mellett. A hátfaltól vagy a magas szekrénytől való távolságnak legalább 50 mm-nek kell lennie.

⚠ Figyelmeztetés**Sérülésveszély!**

- A készülék belső részeinek széle éles lehet. Viseljen védőkesztyűt.
- Ha a készülék nincs szakszerűen rögzítve, leeshet. Minden rögzítőelemet fixen és biztonságosan kell felszerelni.
- A készülék nehéz. A készülék mozgatásához 2 személyre van szükség. Csak alkalmas segédeszközt használjon.

⚠ Figyelmeztetés**Áramütésveszély!**

A készülék belső részeinek széle éles lehet. A csatlakozó kábel megsérülhet. A csatlakozókábelt szerelés közben ne törje meg, vagy csípje be.

⚠ Figyelmeztetés**Áramütésveszély!**

A készülék legyen bármikor leválasztható a hálózatról. A készüléket csak előírászerűen felszerelt védőérintkezős dugaszolóaljzathoz szabad csatlakoztatni. Ha a csatlakozódugó a beszerelést követően nem érhető el, vagy ha fix csatlakoztatás szükséges, szerelési oldalról többpólusú leválasztó berendezést kell beépíteni legalább 3 mm-es érintkezőközzel. Csak villamossági szakember kivitelezheti a rögzített csatlakozást.

⚠ Figyelmeztetés**Fulladásveszély!**

A csomagolóanyag a gyerekekre nézve veszélyes. Soha ne hagyja, hogy a gyermekek játsszanak a csomagolóanyagokkal.

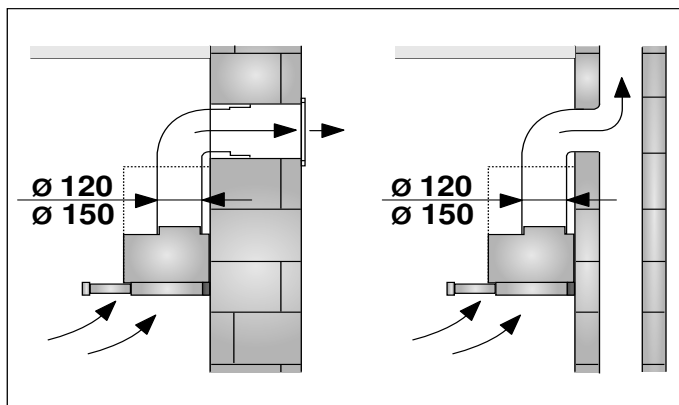
👉 Általános útmutatások**Légkivezetéses üzemmód****⚠ Figyelmeztetés****Életveszély!**

A visszaszívott égéstermék mérgezést okozhat. Az elhasznált levegőt sem egy működésben lévő füst- vagy füstgázelvezető kürtőbe, sem olyan aknába nem szabad elvezetni, amely azoknak a helyiségeknek a szellőztetésére szolgál, ahol a tűzhelyek el vannak helyezve. Ha az elhasznált levegőt üzemben kívül lévő füst- vagy füstgázelvezető kürtőbe vezetik el, be kell szerezni az illetékes kéményseprő mester hozzájárulását.

Ha az elhasznált levegőt a külső falon vezetik keresztül, teleszkópos beépített szekrényt kell használni.

Távozó levegő vezetéke

Utasítás: A készülék gyártója nem vállal szavatosságot a csőszakaszra visszavezethető kifogásolások esetén.



- A készülék egy rövid, egyenes vonalú levegőelvezető csővel és a lehető legnagyobb csőátmérővel éri el az optimális teljesítményt.
- A hosszú, durva levegőelvezető csövek, a sok csőív vagy a 150 mm-nél kisebb csőátmérő miatt nem érhető el az optimális elszívó teljesítmény, és hangosabbá válik a ventilátor zaja.
- A levegőelvezetésre szolgáló csöveknek vagy tömlőknek nem éghető anyagból kell készülniük.

Kör keresztmetszetű csövek

150 mm, de legalább 120 mm belső átmérő javasolt.

Laposcsatornák

A belső keresztmetszetnek meg kell felelnie a kör keresztmetszetű csövek átmérőjének.

Ø 150 mm kb. 177 cm²

Ø 120 mm kb. 113 cm²

- A laposcsatornáknak ne legyenek éles irányváltásai.
- Eltérő csőátmérők esetén használjon tömítőcsíkot.

Villamos bekötés

⚠ Figyelmeztetés

Áramütésveszély!

A készülék belső részeinek széle éles lehet. A csatlakozó kábel megsérülhet. A csatlakozókábelt szerelés közben ne törje meg, vagy csípje be.

A szükséges csatlakozási adatok a készülék belsejében található típustáblán vannak, ehhez ki kell szerelni a fém zsírszűrőt.

A csatlakozó vezeték hossza: kb. 1,30 m

Ez a készülék megfelel az EK zavarmentesítési rendelkezéseinek.

⚠ Figyelmeztetés

Áramütésveszély!

A készülék legyen bármikor leválasztható a hálózatról. A készüléket csak előírászerűen felszerelt védőérintkezős dugaszolóaljzathoz szabad csatlakoztatni. Ha a csatlakozódugó a beszerelést követően nem érhető el, vagy ha fix csatlakoztatás szükséges, szerelési oldalról többpólusú leválasztó berendezést kell beépíteni legalább 3 mm-es érintkezőközzel. Csak villamossági szakember kivitelezheti a rögzített csatlakozást.

A bútor előkészítése

- A beépítéshez használt, kellően teherbíró bútor legyen vízszintesen kiegyenlítve.
- A páraelszívó max. súlya 18 kg.

Készülékmeretek és biztonsági távolságok

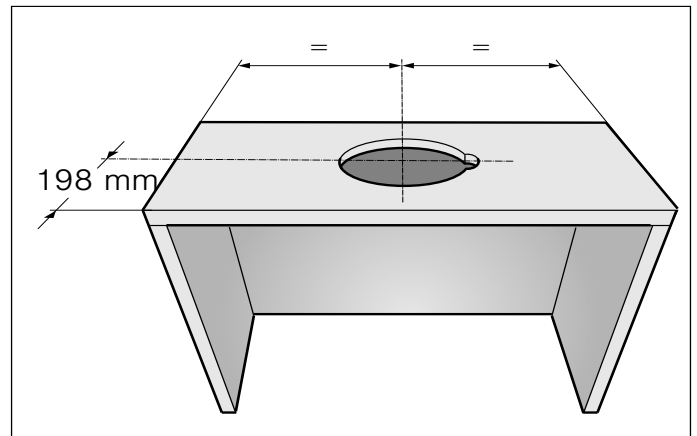
- Vegye figyelembe a készülék méreteit.
- Vegye figyelembe a biztonsági távolságokat. Ha gázüzemű főzőberendezések beszerelési útmutatójában eltérő távolság szerepel, mindig a nagyobb távolságot kell figyelembe venni.

A beépített bútornak 90 °C-ig hőállóknak kell lennie. A beépített bútornak stabilan kell állnia a kivágási munkák elvégzése után is.

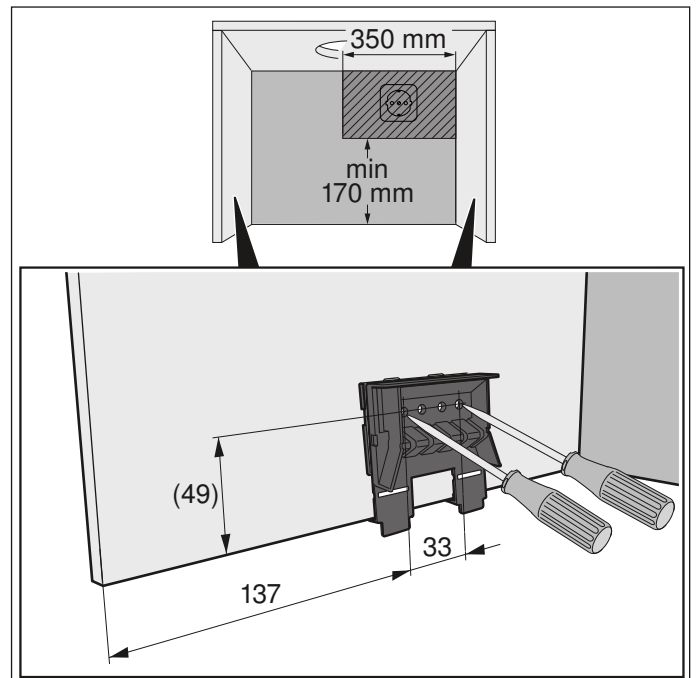
Ez a páraelszívó a következő méretekkel rendelkező felső szekrénybe építhető be:

Szélesség	600 mm
Mélység	min. 320 mm
Mélység	min. 350 mm súllyesztőkerettel
Magasság	min. 420 mm
Magasság	min. 600 mm CleanAir keringtetéses modullal

1. Hozzon létre egy nyílást a levegőelvezető cső számára. Ehhez vágjon ki egy nyílást a beépített bútor tetején vagy hátlapjában, külön kiöblösödést létrehozva a tápkábel számára.

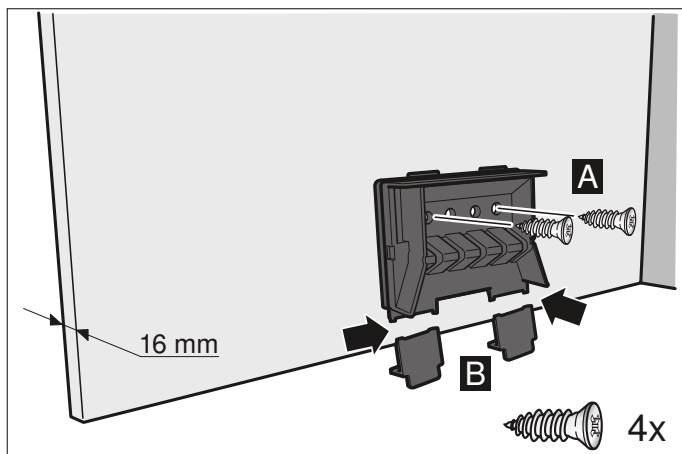


2. Távolítsa el a szekrény alját, ha van ilyen. A rögzítési pontokat karcolja be a szekrény belső oldalán, és egy árral lyukassza ki azokat. A rögzítési pontok bekarcolásához használja a mellékelt rögzítőelemet.

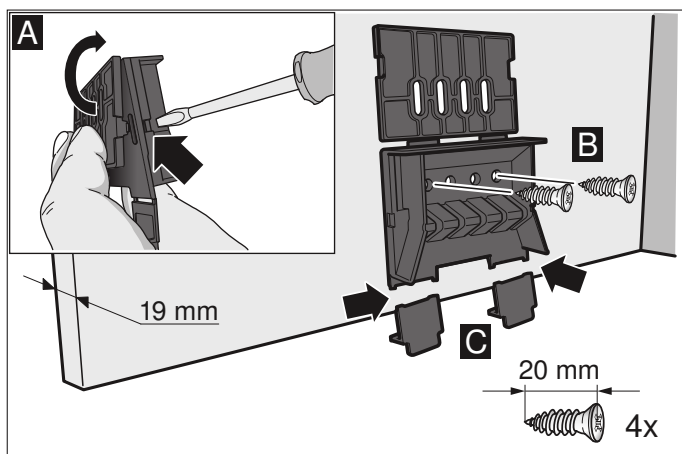


Bútor-lapvastagság: 16 mm

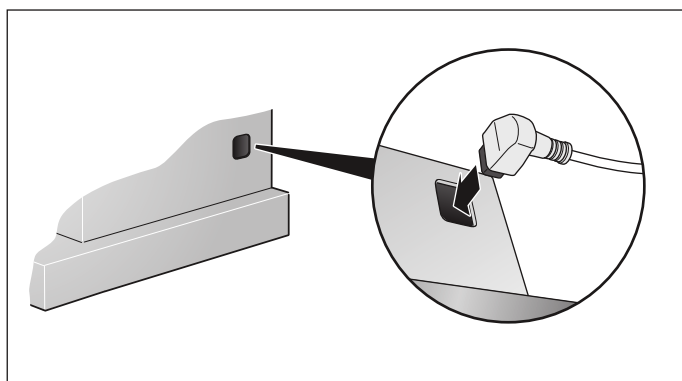
1. A rögzítőelemeket csavarozza fel jobb és bal oldalon a bútorra. **A**
2. Az alsó füleket távolítsa el a rögzítőelemekről. **B**

**Bútor-lapvastagság: 19 mm**

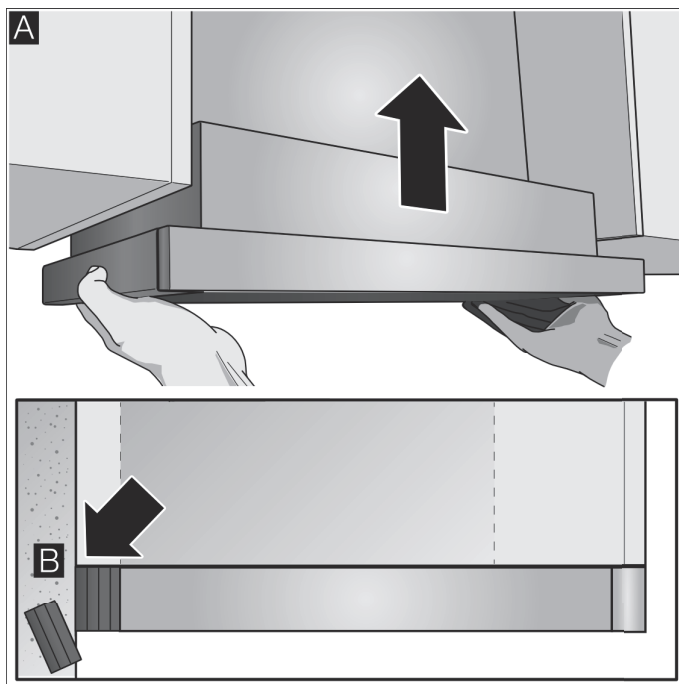
1. Hajtsa ki a fület mindkét rögzítőelemen. **A**
2. A rögzítőelemeket csavarozza fel jobb és bal oldalon a bútorra. **B**
3. Az alsó füleket távolítsa el a rögzítőelemekről. **C**

**A készülék előkészítése**

A mellékelt tápkábelt csatlakoztassa a készülékhez.

**Elhelyezés****A készülék felakasztása**

1. Akassza fel és igazítsa be a készüléket. **A**
2. Mérje meg a készülék és a fal távolságát, és rajzolja be a fali zárósínen. **B**
3. Szükség esetén a fali zárósínt rövidítse le a megfelelő méretre. **B**



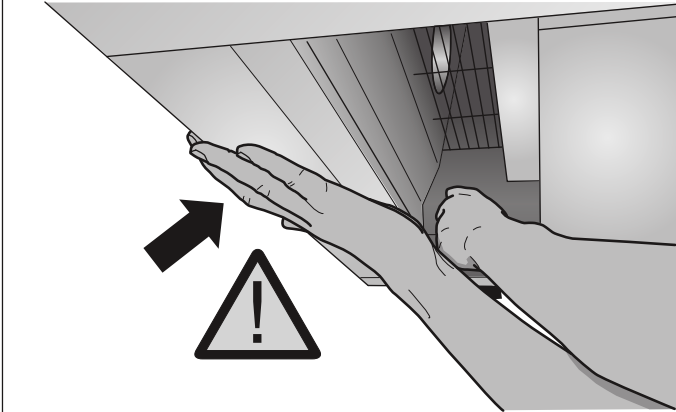
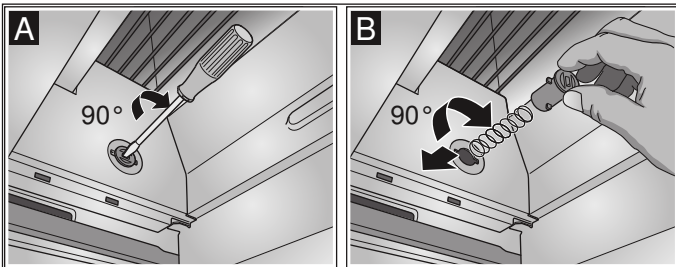
Készülék lekasztása

Utasítás: A készülék lekasztása előtt védje a főzőfelületet a csomagolás Styropor részével.

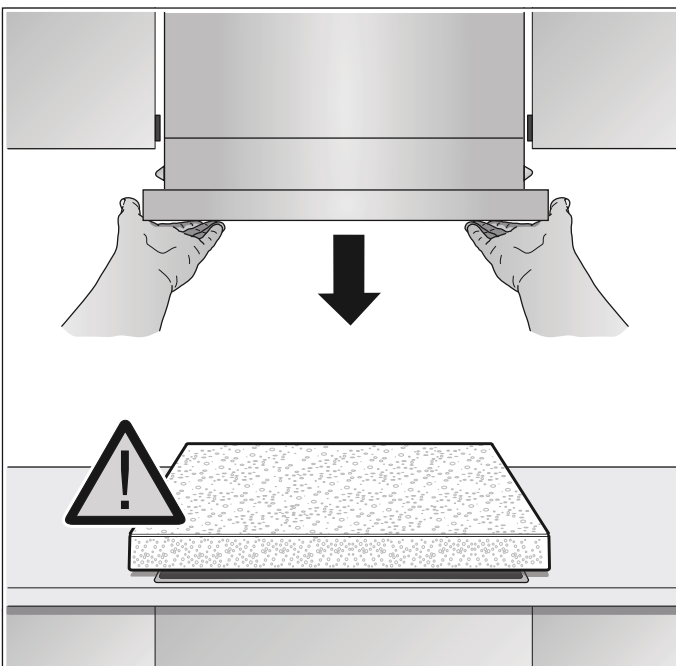
1. Nyomja be a rögzítőcsapot egy lapos csavarhúzóval és forgassa el 90°-kal, míg ki nem pattan. **A**
2. Kissé nyomja be a rögzítőcsapot az ujjával és forgassa, míg a rugóval együtt ki nem jön a házból. Eközben a másik kezével tartsa a készüléket alulról. **B**

Figyelem!

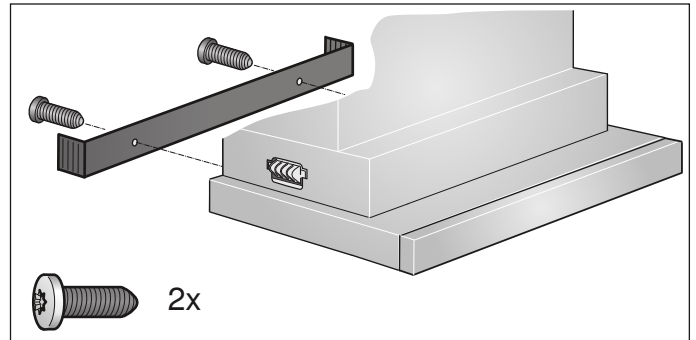
A rögzítőcsap és a rugó hirtelen kioldódhatnak.



3. Óvatosan vegye le a készüléket.



4. Húzza meg a fali zárósín csavarjait.

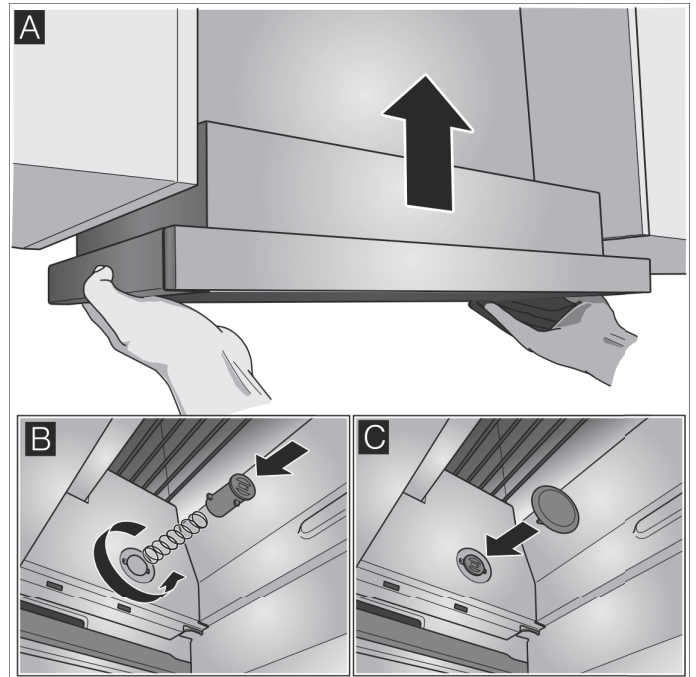


5. Helyezze vissza a rugókat és a rögzítőcsapokat.

Utasítás: A rögzítőelemeknek a készülék jobb és bal oldalán mozgathatónak kell lenniük.

Összeszerelés

1. Akassza fel a készüléket. **A**
2. Pattintsa be a rögzítőcsapokat a jobb és bal oldalán. **B**
3. Rögzítse a védőfedeleket a jobb és bal oldalán. **C**



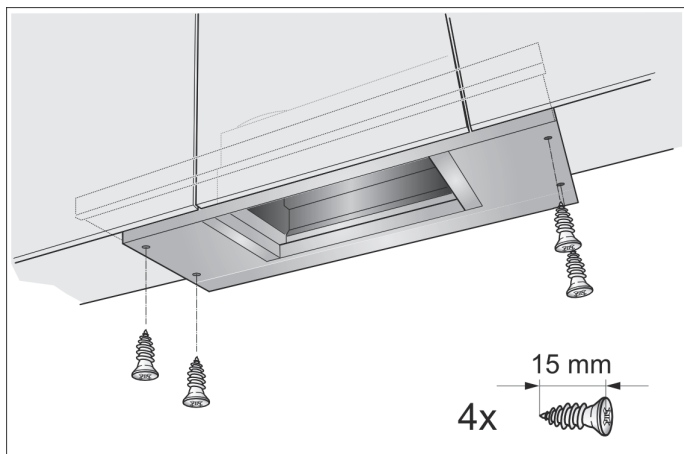
4. Csatlakoztassa a készüléket az elektromos hálózathoz.

Utasítás: A páraelszívó háza elrejtethető a felső szekrény belsejében is. Ekkor a következőkre kell ügyelni:

- Az elválasztó lapot nem szabad a páraelszívó házára helyezni.
- Az elülső takarólemezt nem szabad a készülékházra rögzíteni.
- Szűrőcsere esetén vagy a vevőszolgálat számára a készüléknek elérhetőnek kell lennie.

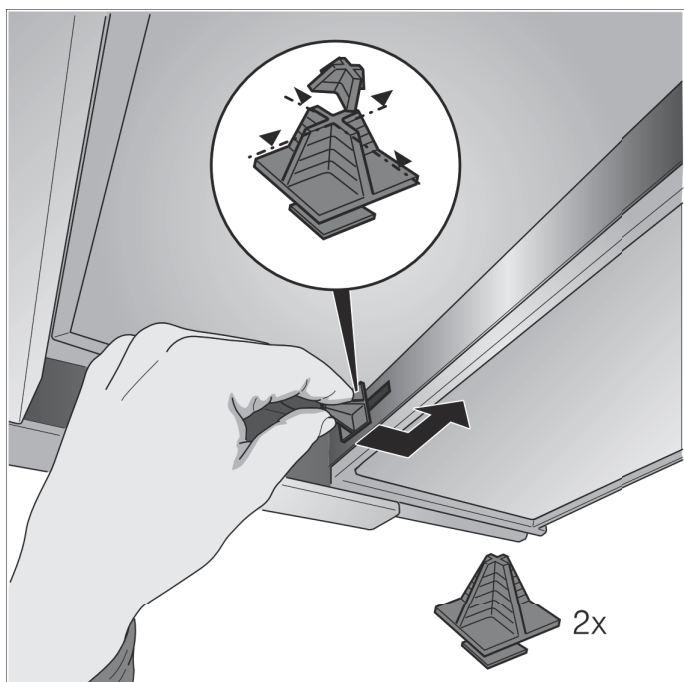
Készülék szélessége: 90 cm:

A készüléket emellett a kétoldalt lévő felső szekrényekhez is csavarozza oda.

**A kihúzható szűrőtartó ütközőjének módosítása**

Egyes készüléktípusoknál módosítható a kihúzható szűrőtartó ütközője. Ezek a készülékek távtartókkal vannak felszerelve, amelyekkel a készülék fogantyúléce a beépített bútorral egy síkba hozható.

1. Húzza előre a kihúzható szűrőtartót.
2. Rövidítse a távtartót a kívánt méretre, és dugja be az erre a célra kialakított részbe.

**Csőkötések rögzítése**

Utasítás: Alumíniumcső használata esetén a csatlakozási területet előzőleg le kell simítani.

150 mm átmérőjű levegőelszívó cső (javasolt méret)

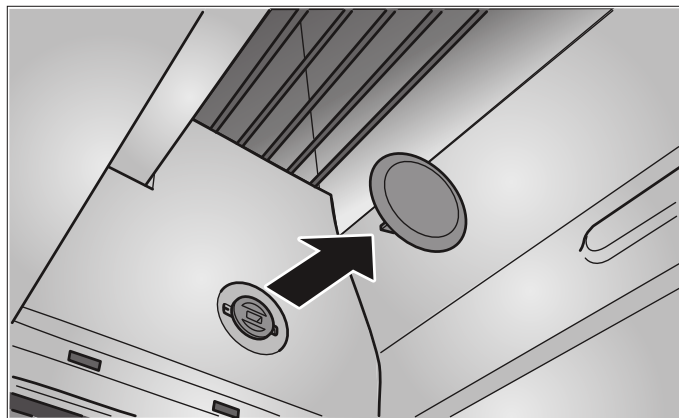
A levegőelszívó csövet közvetlenül a szellőztető csonkon rögzítse és tömítse.

120 mm átmérőjű levegőelszívó cső

1. A szűkítő csonkot közvetlenül a szellőztető csonkon rögzítse.
2. A levegőelszívó csövet a szűkítő csonkon rögzítse.
3. Mindkét csatlakozási helyet megfelelően tömítse.

A készülék kiszérése

1. Válassza le a készüléket az elektromos hálózatról.
2. Oldja a csőkötéseket.
3. Szerelje ki a fém zsírszűrőt.
4. Vegye le a rögzítések védőfedeleit.



5. Akassza le a készüléket, lásd a „Készülék leakasztása” című fejezetet.



A series of horizontal lines for writing, starting from the top margin and extending down the page.



Robert Bosch Hausgeräte GmbH

Carl-Wery-Straße 34

81739 München

Germany

www.bosch-home.com



9001087147

950826