




Montaj kılavuzu

Montaj kılavuzu:

Önemli uyarılar


 Eski cihazlar değersiz çöpler değildir. Çevre dostu biçimde imha edildiklerinde, değerli hammaddeler yeniden kullanılabilir.

Eski cihazları imha etmeden önce kullanılmaz hale getiriniz.

Elektrikli ve Elektronik Eski Cihazlar (WEEE) hakkındaki 2002/96/EG Avrupa Yönetmeliğinin gerekliliklerine uygun olarak, elinizdeki cihaz için bir işaret belirlenmiştir.


Bu cihazı özel bir atık toplama tesisine gönderirseniz, çevrenin ve insan sağlığının korunması için pozitif bir katkı sağlamış olursunuz. Ayrılmamış evsel atıklara karıştığında böylesi bir cihaz usulüne uygun olarak imha edilmediği için negatif sonuçlara neden olabilir.

Ürün veya ekteki ürün dokümantasyonu


üzerinde, aşağıdaki sembol  üzeri çizilmiş bir çöp kutusu ile gösterilmiştir. Bu uyarı, normal evsel atıklarla birlikte imha edilmemesi gerektiğini gösterir. Bu ürünü elektrikli ve elektronik cihazları ayrı olarak toplayan geri dönüşüm merkezlerinde imha edebilirsiniz.


İmha işlemi, çöpler konusundaki yerel kurallara uygun olarak gerçekleştirilmelidir.


Lütfen bölgesel yönetiminizdeki yetkili mercilere, evsel atık kabul eden yerel geri dönüşüm merkezine veya bu ürünü satın aldığınız yetkili satıcıya başvurarak ürünün kullanımı, değerlendirilmesi ve yeniden değerlendirilmesi için gereken bilgileri öğreniniz.


 Yeni cihazınız size ulaştırılırken bir ambalaj ile korunmuştur. Tüm kullanılan malzemeler çevre dostudur ve yeniden değerlendirilebilir. Lütfen siz de bu konuda yardımcı olunuz ve ambalajı çevreye zarar vermeyecek biçimde imha ediniz.


Güncel imha yöntemlerini yetkili satıcınızdan veya yerel yönetimdeki yetkililerden öğrenebilirsiniz.

 Davlumbaz, hava çıkışı ve dolaşımli hava modu için kullanılabilir.

 Davlumbaz her zaman ocakların ortasına denk gelecek biçimde yukarı yerleştirilmelidir.

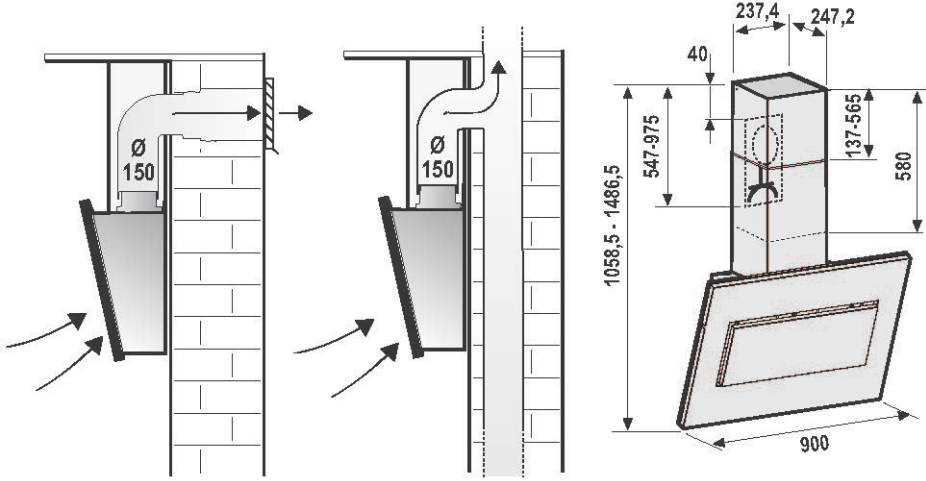
 Ocak üzerindeki yerleştirme yeri ile davlumbazın alt tarafı arasındaki mesafe, elektrikli ocaklarda 45 cm'den ve gazlı veya kombine fırınlarda 55 cm'den az olamaz.

 Gazlı ocağın kurulum kılavuzu daha fazla bir mesafe gerektiğini belirtiyorsa, o mesafeye uyulmalıdır.

 Tüm kurulum ve onarım çalışmalarında her zaman koruyucu eldiven takılmalıdır.

Montajdan önce

Atık hava modu



Hava çıkışı, bir havalandırma kanalı ile yukarıya veya doğrudan dış duvardaki bir delik ile dışarıya verilir.

Atık hava modunda duvar içine tek yönlü kapak monte edilmelidir.

Cihaz ile birlikte tek yönlü kapak teslim edilmemişse, yetkili satıcıdan temin edilebilir.

Atık hava dış duvar üzerinden dışarı aktarılırsa, bir teleskopik duvar borusu kullanılmalıdır.

Davlumbazın optimum performansla çalışması:

- Kısa ve düz bir hava çıkış borusu.
- Mümkün olduğunca az boru dirseği.
- Mümkün olduğunca büyük boru çapı ve büyük dirsek açıları.
- Uzun, düz olmayan atık hava borularının, çok fazla boru dirseğinin veya küçük boru çaplarının kullanılması durumunda optimum hava gücünden sapmalar olur ve aynı zamanda gürültü artar.**
- Yuvarlak borular:**
Önerimiz
İç çap **150 mm.**

- Yassı kanallar** da yuvarlak kanallarla eşdeğer iç keside sahip olmalıdır. **Keskin sapmalara sahip olmamalıdır.** Ø 150 mm yakl. 177 cm²

- Farklı boru çaplarında:**
Sızdırmaz şeritler kullanınız.
- Atık hava modunda** yeterince hava girişi sağlanmalıdır.

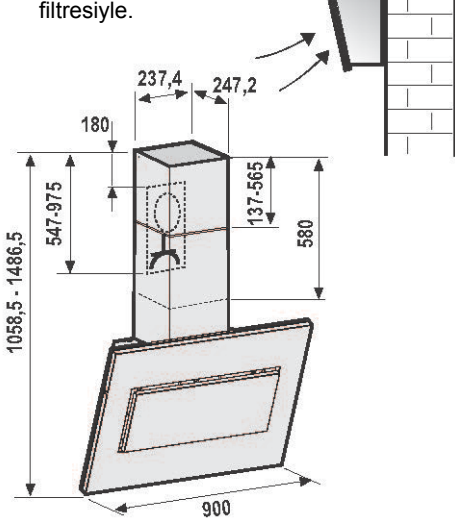
Atık hava borusu Ø 150 mm için bağlantı:

- Hava çıkış borusunu doğrudan hava deliği parçasına sabitleyiniz.

Montajdan önce

Dolaşımli hava modu

- Atık hava modu olanağı mevcut değilse, aktif karbon filtresiyle.



⚠ Komple montaj setini **yetkili satıcınızdan** temin edebilirsiniz.

İlgili aksesuar numaraları için, bu kullanma kılavuzunun sonuna bakınız.

Duvarın hazırlanması

- Duvar düz ve dik konumda olmalıdır.
- Sağlam biçimde durması için dübel kullanılmalıdır.

Kg olarak ağırlık:

Atık hava modu	Dolaşımli hava modu
26,8	27

Teknik gelişmeler çerçevesinde konstrüksiyon değişiklikleri yapma hakkı saklıdır.

Elektrik bağlantısı

Şebeke gerilimi, davlumbazın içindeki çalışma verileri plakasında yazılı olan gerilime uygun olmalıdır. Eğer davlumbaz için bir fiş mevcutsa, bu fiş ilgili düzenlemelere uygun olan ve erişilebilir durumda olan bir prize bağlanmalıdır. Fişsiz bir davlumbaz söz konusu ise (doğrudan elektrik bağlantısı) veya fiş prize ulaşmıyorsa, normlara uygun, çift kutuplu bir şalter bağlanmalıdır. BU şalter, Kategori III aşırı gerilim durumunda montaj kuralları uyarınca şebeke bağlantısını tamamen kesmeyi garantilemelidir.

Uyarı: Davlumbaz akım devresini şebeke elektrigiğine bağlamadan ve doğru çalışıp çalışmadığını kontrol etmeden önce, lütfen şebeke elektriginin doğru biçimde monte edildiğinden emin olunuz.

Uyarı! Akım kablolarını karıştırma tehlikesini ortadan kaldırmak için bu işlem sadece müşteri hizmetleri tarafından gerçekleştirilmelidir.

Davlumbaz sadece yönetmeliklere uygun şekilde monte edilmiş, toprak hattına sahip bir elektrik prizine bağlanmalıdır.

Topraklı priz, mümkünse doğrudan baca kaplaması bölgesinin arkasına monte edilmelidir.

- Topraklı priz, kendine ait bir elektrik devresine bağlanması gerekir.
- Eğer davlumbaz monte edildikten sonra topraklı prize ulaşmak mümkün değilse, sabit bağlantıdaki gibi bir ayırma tertibatı mevcut olmalıdır.

Bir sabit bağlantı gerekmesi halinde:

Davlumbaz her durumda sadece sorumlu elektrik dağıtım şirketinin uygun gördüğü elektrik teknisyeni bir montör tarafından bağlanabilir.

Kurulum tarafında bir ayırma tertibatı öngörülmelidir.

Ayrırma tertibatı olarak sadece 3 mm'den fazla kontak açıklığına sahip bir şalter ve tüm kutupları kapatan bir sistem uygundur. L şalterler ve kontaktörler de buna dahildir.

Bu cihazın bağlantı hattı hasar görürse, üretici veya müşteri hizmetleri tarafından görevlendirilen veya aynı derecede nitelikli bir teknisyen tarafından değiştirilmeli ve böylece tehlikeler engellenmelidir.

Elektrik verileri:

Filtre çerçevesi çıkarıldıktan sonra görülen – cihazın iç kısmında – tip plakasında bulunabilir.

Onarımlarda davlumbaz genel olarak akımsız duruma getirilmelidir.

Bağlantı hattının uzunluğu: 1,30 m.

Bu davlumbaz, AB parazitlenme giderme yönetmeliklerine uygundur.

Montaj

⚠ Dikkat! Kurulum tamamlanana kadar cihazı elektrik şebekesine bağlamayınız.

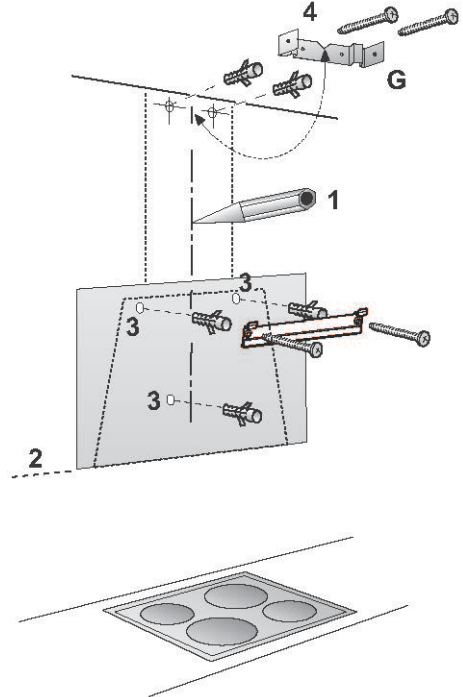
Davlumbazın mutfak duvarına monte edilmesi öngörülmüştür.

Uyarı: Davlumbaz bir havalandırma kanalı ile birlikte veya bu kanal olmadan monte edilebilir.

Uyarı: Monte edilecek olası özel aksesuarlara dikkat ediniz.

- Montajı basitleştirmek için duvara bir orta çizgi çiziniz (1), delik şablonunun üzerine basılı olan orta çizginin sizin çizdiğiniz çizgi ile örtüşmesini ve kaplamanın alt kenarının monte edildiğinde davlumbazın alt kısmıyla örtüşmesini sağlayarak şablonu yerleştiriniz (2).
- Ø 8 mm olan 3 delik deliniz ve koruma aparatını 2 dübelle ve vidalarla duvara sabitleyiniz (3). Üçüncü dübeli alttaki deliğe takınız.
- **Sadece atık hava kanalıyla montaj için:** Atık hava kanallarının koruma aparatını "G" tavan giden duvara monte ediniz, aparatı delik şablonu olarak kullanınız (eğer mevcutsa tutamaktaki küçük açıklık, önceden duvara çizilen çizgiyle örtüşmelidir) ve bir kurşun kalem ile iki delik yeri işaretleyerek bunları deliniz (Ø 8mm), ardından bunlara 2 dübel takınız.

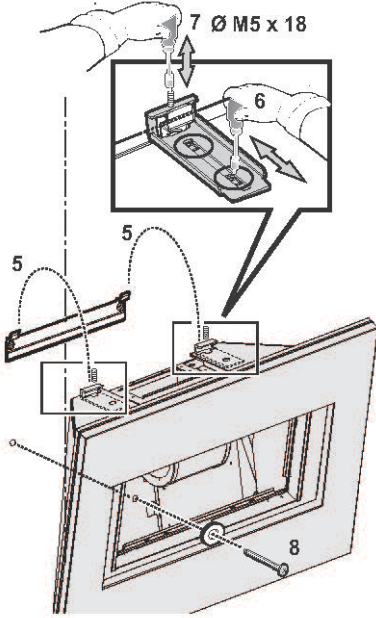
Atık kava kanallarının koruma aparatını 2 vida 5 x 45 mm ile duvara monte ediniz (4).



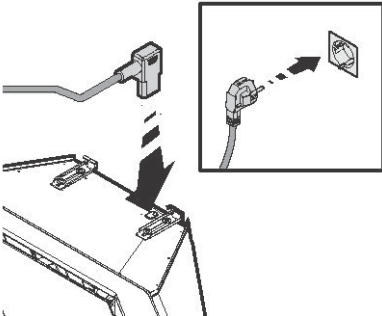
- Paneli açınız ve yağ filtresini çıkartınız (bkz. ilgili paragraf).

Montaj

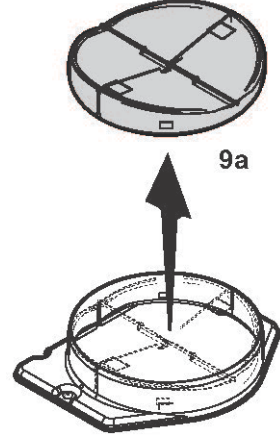
- Davlumbazı (5) konumuna asınız, pozisyonu (6-7) ayarlayınız ve bir vida ve bir yaylı rondela ile nihai pozisyonuna sabitleyiniz (8).



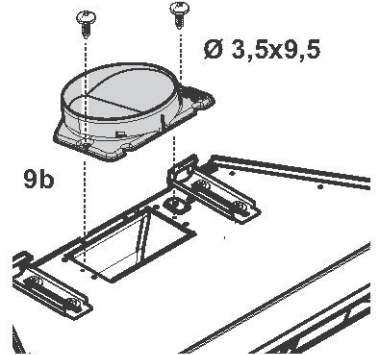
- Elektrik hattını geçiriniz, ama davlumbazı henüz evin elektrik şebekesine bağlamayınız



- **Sadece bacasız dolaşimli hava modunda:** Duman tek yönlü valfi flanştan çıkartılmalıdır (9a).

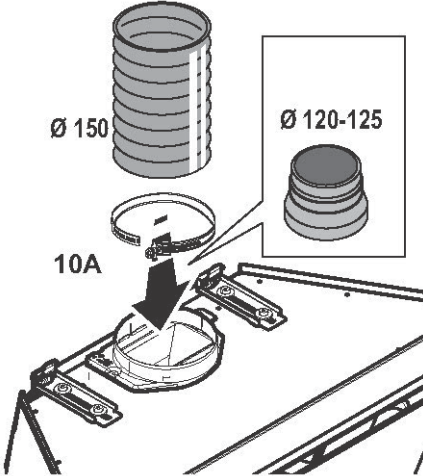


- Flanşı (9b) 2 vida ile sabitleyiniz.

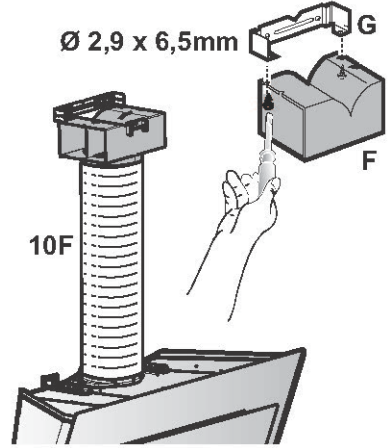


Montaj

- **Sadece atık hava davlumbazlarında:** Buharları iletmek için, motor ünitesi üzerine monte edilmiş olan bağlantı halkasına bir boru bağlayınız (**10A** – boru ve boru kelepçeleri ürünle birlikte verilmmez, ayrıca temin etmeniz gerekir). Borunun diğer ucu, atık hava modunun açık havaya üfleme yapması durumunda buharları iletecek bir tertibata bağlanmalıdır.
- **Uyarı:** Farklı çaplardaki borular (bkz. aşağıdaki şekil) bir adaptörle birlikte teslim edilir.

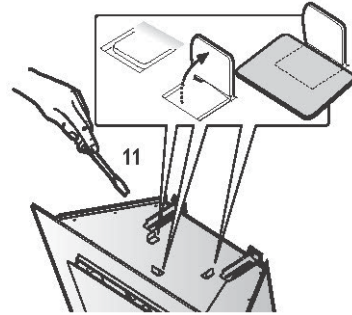


- **Sadece atık hava kanallı montaj için:** Eğer davlumbaz dolaşımli hava modunda çalıştırılacaksa, atık hava kanallarının **G** koruma aparatı yanına hava iletim sacını **F** getiriniz ve borunun diğer ucunu hava iletim sacındaki bağlantı halkasına (**10F**) bağlayınız.



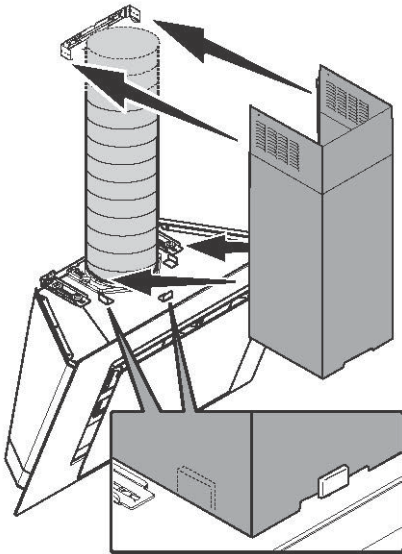
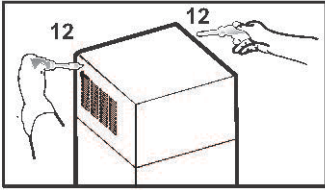
Küçük bir düz tornazıda yardımıyla, davlumbazın diğer tarafında atık hava açıklığının (**11**) yanında bulunan üç dilli dikey olarak yukarı bükünüz. Bunlar baca için dayanak noktası olacaktır.

Deliklere, birlikte teslim edilen etiketleri yapıştırınız.



Montaj

Bacaları davlumbaza, yanlardaki dilciler baca içinde kalacak ve öndeki dilcik dışarıda kalacak biçimde yerleştiriniz, böylece baca sıkıca tutulacaktır. Üstteki baca parçasını yukarı doğru itiniz ve bunu daha sonra 2 vidayla koruma aparatına sabitleyiniz (12).



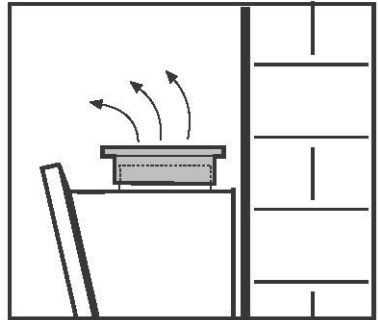
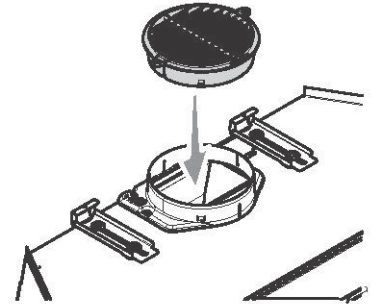
Dikkat! Davlumbaz eğer atık hava modunda çalışacaksa, ürünler birlikte teslim edilmiş olması muhtemel aktif karbon filtresini ve sabitlemeleri (yağ filtresinin arka tarafına takılmıştır – ilgili paragrafa bakınız) çıkartınız.

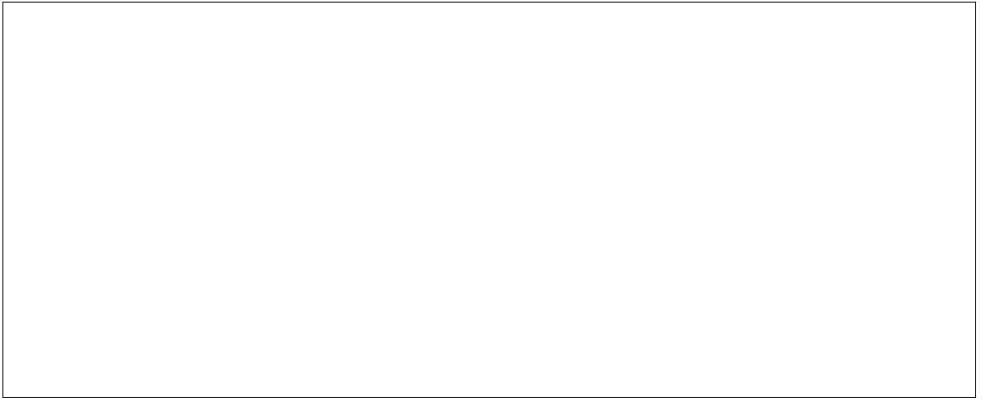
Davlumbaz eğer hava dolaşım modunda çalışacaksa, yağ filtresinin arka tarafındaki karbon filtresinin sabitlenip sabitlenmediğini kontrol ediniz, eğer yoksa temin edip buraya monte ediniz.

- Yağ filtresini yeniden yerleştiriniz ve paneli kapatınız.

Uyarı - dekoratif bacası olmayan modeller için: Davlumbaz eğer hava dolaşım modunda kullanılacaksa, flanş üzerine havalandırma ızgarasını monte ediniz.

Uyarı: Havalandırma ızgarasını, hava doğrudan mutfağa dönecek şekilde yerleştiriniz.





Robert Bosch Hausgeräte GmbH

Carl-Wery-Straße 34

81739 München

Germany

www.bosch-home.com



9001081514