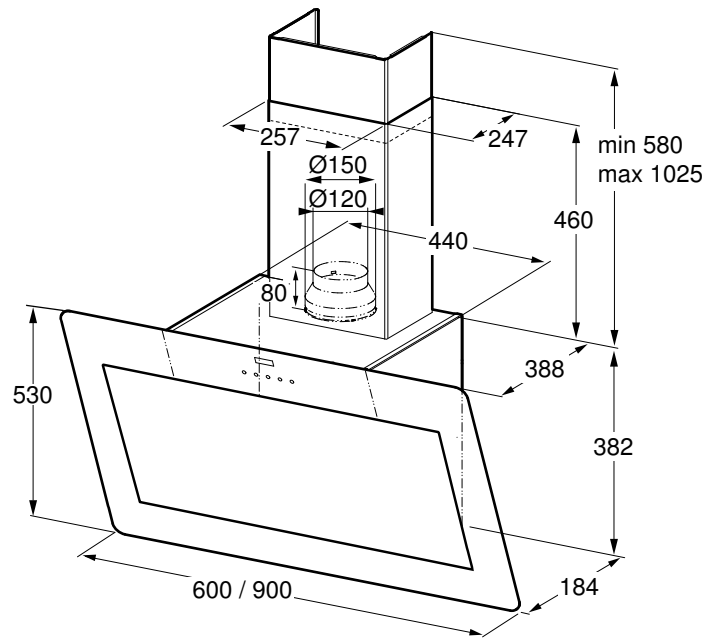
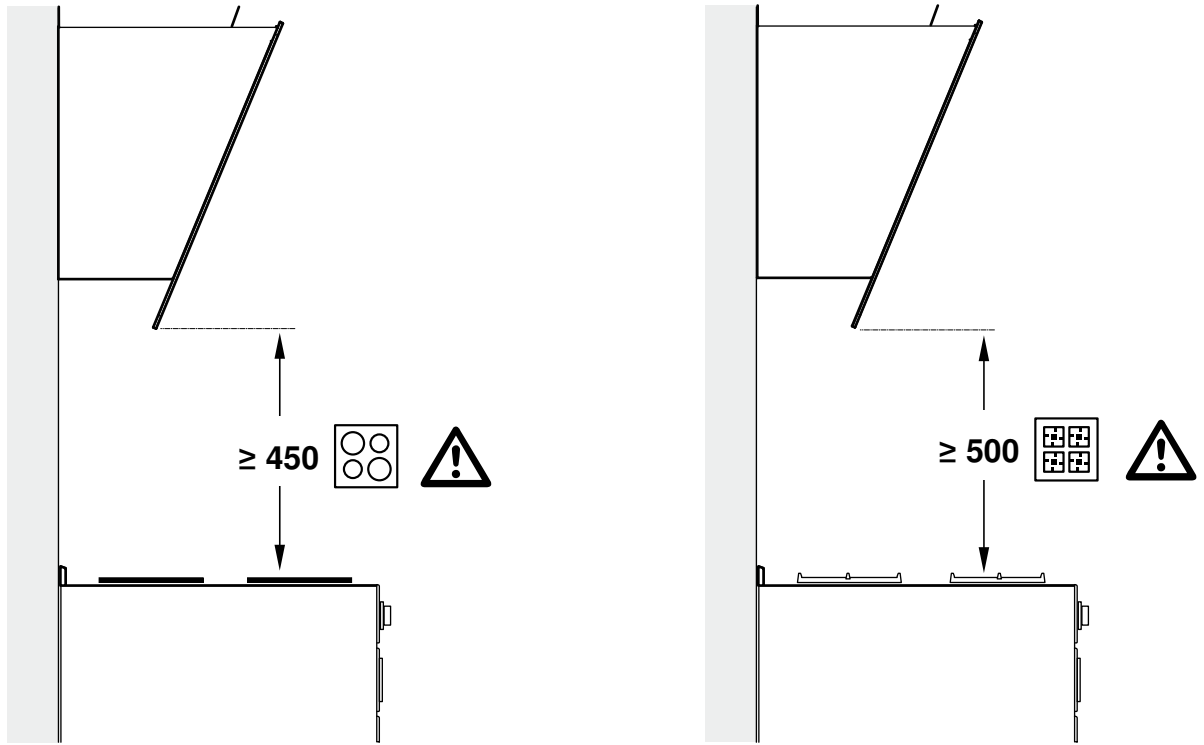


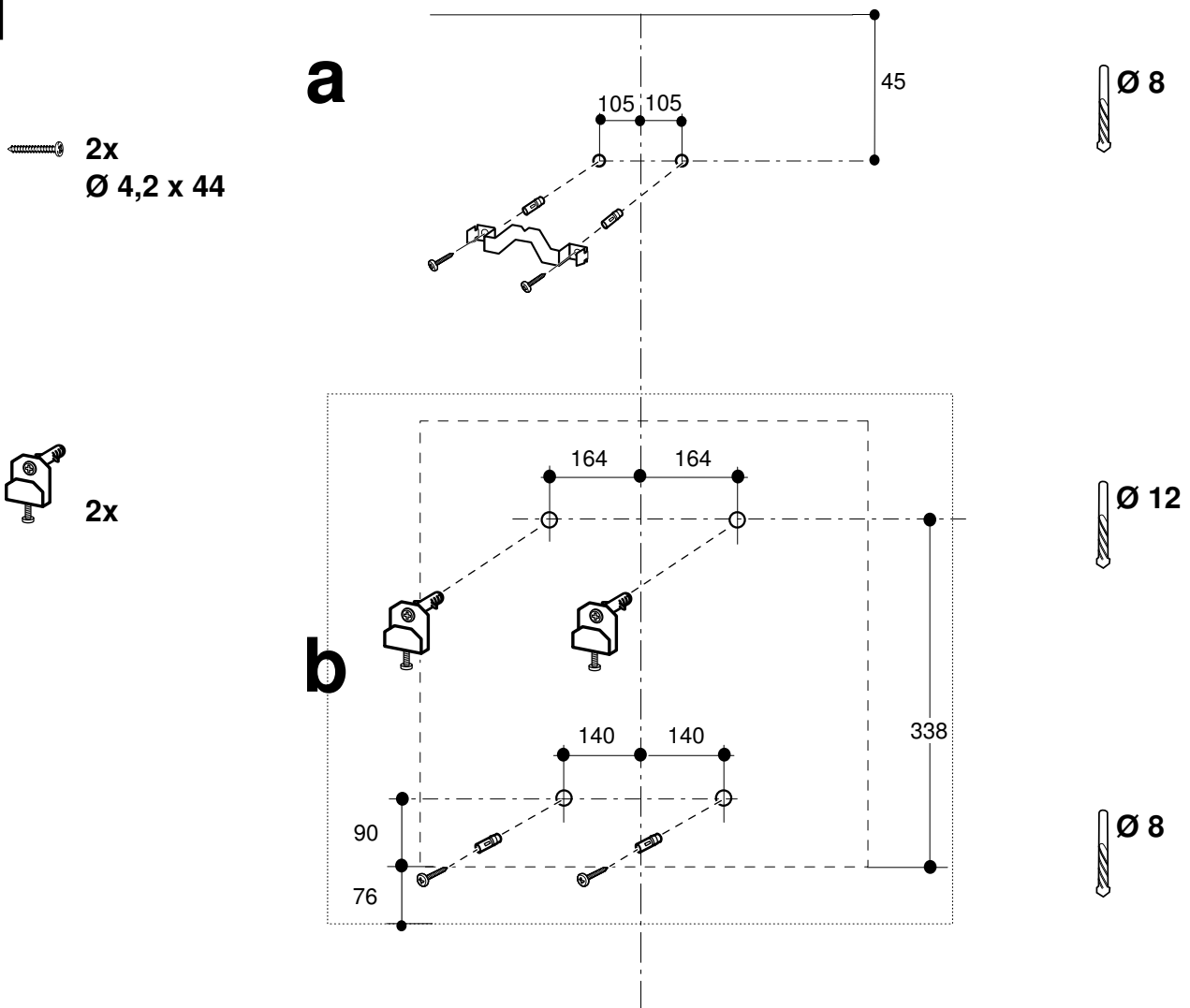
A



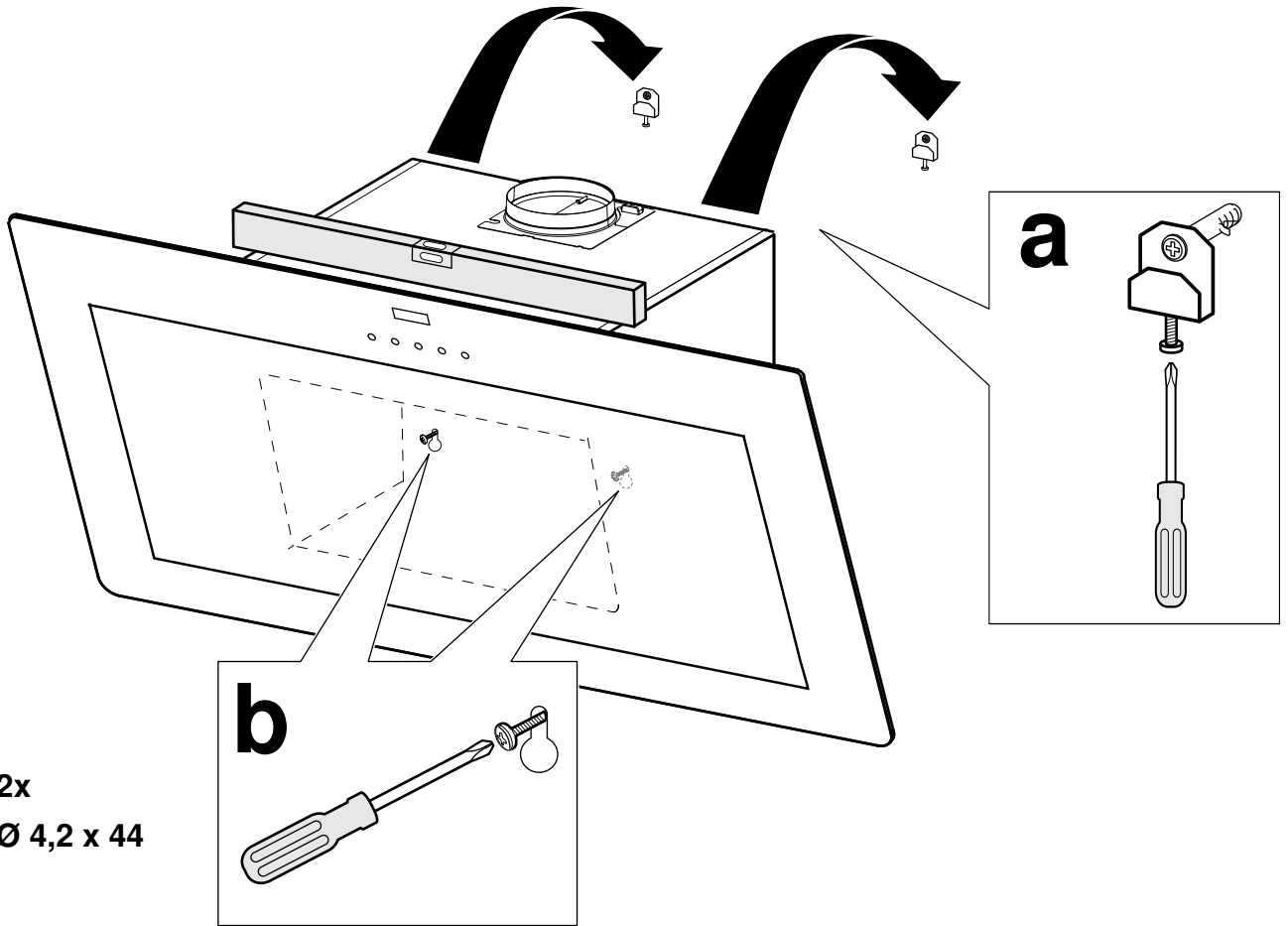
B



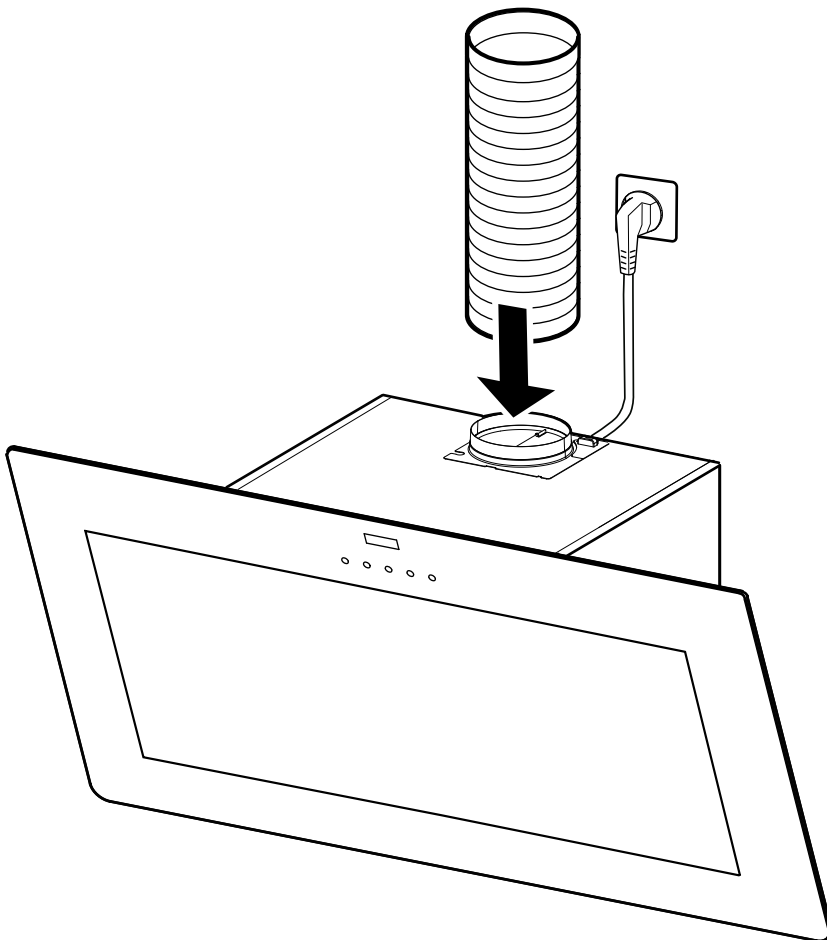
1



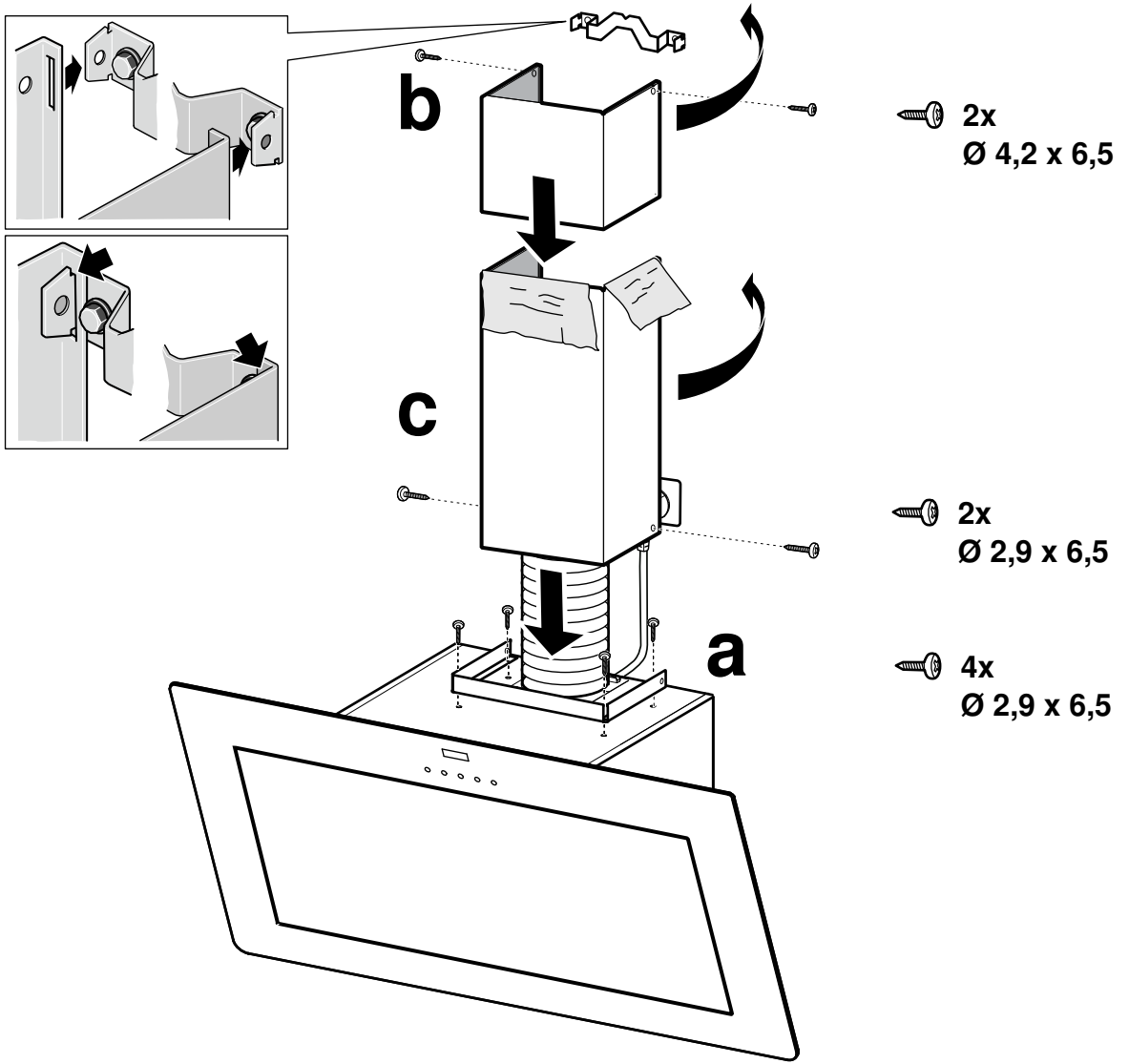
2



3



4



⚠ Ważne wskazówki dotyczące bezpieczeństwa

Należy dokładnie przeczytać niniejszą instrukcję. Zapoznanie się z nią pozwoli na bezpieczne i właściwe użytkowanie urządzenia. Instrukcję obsługi i montażu należy zachować do późniejszego wglądu lub dla kolejnego użytkownika.

Bezpieczeństwo podczas użytkowania zapewnione jest tylko po prawidłowym zamontowaniu zgodnie z instrukcją montażu. Monter jest odpowiedzialny za prawidłowe działanie w miejscu instalacji urządzenia.

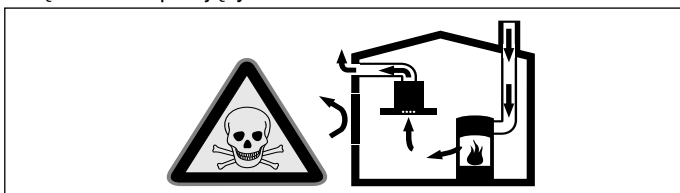
Szerokość okapu kuchennego musi odpowiadać co najmniej szerokości płyty grzewczej.

Przy instalowaniu należy przestrzegać aktualnie obowiązujących przepisów budowlanych oraz przepisów lokalnego zakładu energetycznego.

Zagrożenie życia!

Odprowadzane gazy pochodzące ze spalania mogą być przyczyną zatrucia.

Należy zadbać o dostateczną ilość doprowadzanego powietrza, jeżeli urządzenie pracujące w trybie obiegu otwartego jest użytkowane jednocześnie z zależnym od dopływu powietrza urządzeniem spalającym.

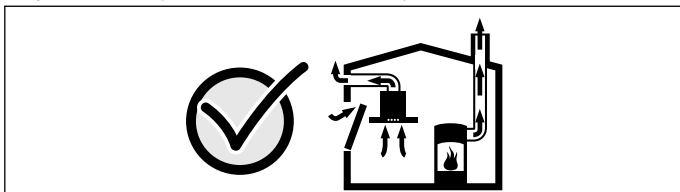


Zależne od powietrza w pomieszczeniu urządzenia spalające (np. grzejniki na gaz, olej, drewno lub węgiel, przepływowe podgrzewacze wody i inne podgrzewacze wody) pobierają powietrze do spalania z pomieszczenia, w którym się znajdują, a spaliny odprowadzają przez układ wylotowy (np. komin) na zewnątrz.

Włączenie okapu kuchennego powoduje zasysanie powietrza w kuchni i sąsiadujących pomieszczeniach – bez wystarczającej wentylacji powstanie podciśnienie. Trujące gazy z komina lub ciągu wentylacyjnego uwalniane są do pomieszczeń mieszkalnych.

- Z tego względu należy zadbać o dostateczną ilość doprowadzanego powietrza.
- Sam wywietrznik ścienny nie zapewnia utrzymania wartości granicznej.

Praca bez zagrożeń możliwa jest, jeśli w miejscu ustawienia urządzenia spalającego nie zostanie przekroczona podciśnienie 4 Pa (0,04 mbar). Taką wartość można osiągnąć, jeśli powietrze potrzebne do spalania będzie dostarczane przez otwory niezamykane na stałe (np. drzwi, okna, wywietrzniki ścienne) lub za pomocą innych środków technicznych.



Należy zasięgnąć porady kominiarza, który może ocenić instalację wentylacyjną budynku i zaproponować odpowiednie sposoby wentylacji.

Jeżeli okap stosowany jest wyłącznie w trybie obiegu zamkniętego, możliwa jest jego praca bez ograniczeń.

Zagrożenie życia!

Odprowadzane gazy pochodzące ze spalania mogą być przyczyną zatrucia. W przypadku instalacji wentylacji z urządzeniem spalającym połączonym z kominem należy dopilnować, aby zasilanie wyciągu energią elektryczną posiadało odpowiedni wyłącznik bezpieczeństwa.

Niebezpieczeństwo pożaru!

Osad z tłuszczu w filtrze przeciw tłuszczowemu może się zapalić. Należy przestrzegać podanych odstępów bezpieczeństwa, aby zapobiec przegrzaniu. Przestrzegać również wskazówek odnośnie kuchenki do gotowania. W przypadku używania kuchenki elektryczno-gazowej obowiązuje największy podany odstęp.

Dopuszczalne jest zainstalowanie okapu kuchennego bezpośrednio obok szafy stojącej albo przy ścianie, ale tylko z jednej strony. Odstęp od ściany lub od szafy stojącej musi wynosić co najmniej 50 mm.

Niebezpieczeństwo obrażeń!

- Elementy urządzenia mogą mieć ostre krawędzie. Zaleca się zakładanie rękawic ochronnych.
- Jeśli urządzenie nie jest prawidłowo przymocowane, może spaść. Wszystkie elementy mocujące muszą być zamontowane starannie i dokładnie.
- Urządzenie jest ciężkie. Do przenoszenia urządzenia potrzebne są 2 osoby. Używać wyłącznie odpowiednich narzędzi pomocniczych.

Niebezpieczeństwo porażenia prądem elektrycznym!

Elementy urządzenia mogą mieć ostre krawędzie. Może to doprowadzić do uszkodzenia przewodu przyłączeniowego. Nie zaginać ani nie zaciskać kabla przyłączeniowego podczas instalowania.

Niebezpieczeństwo uduszenia!

Opakowanie jest niebezpieczne dla dzieci. Nie pozwalać dzieciom na zabawę opakowaniem.

Wskazówki ogólne

Praca w trybie obiegu otwartego

Wskazówka: Powietrza wylotowego nie wolno kierować do komina odprowadzającego spaliny lub dym, ani do kanału wentylacyjnego pomieszczeń, w których stoją urządzenia spalające.

- Jeżeli powietrze wylotowe ma być kierowane do nieużytkowanego już komina odprowadzającego spaliny lub dym, to należy uzyskać zgodę okręgowego kominiarza.
- Jeśli powietrze wylotowe ma być wyprowadzane przez ścianę zewnętrzną, to należy wykonać skrzynkę teleskopową.

Przewód odprowadzający powietrze

Wskazówka: Producent urządzenia nie ponosi odpowiedzialności za zakłócenia działania spowodowane nieprawidłowym funkcjonowaniem przewodu rurowego.

- Urządzenie osiąga optymalną moc dzięki krótkiej, prostej rurze wylotowej o możliwie największej średnicy.
- Długie, porowate rury wylotowe o licznych zagięciach lub średnicy mniejszej niż 150 mm uniemożliwiają osiągnięcie optymalnej mocy wyciągu, a praca wentylatora jest głośniejsza.
- Do wyłożenia przewodów odprowadzających powietrze należy stosować rury lub węże z materiału niepalnego.

Rury okrągłe

Zaleca się rury o średnicy wewnętrznej wynoszącej 150 mm, jednak nie mniejszej niż 120 mm.

Kanały płaskie

Przekrój wewnętrzny musi odpowiadać średnicy rur okrągłych.

Ø 150 mm ok. 177 cm²

Ø 120 mm ok. 113 cm²

- Kanały płaskie nie powinny ostro zmieniać kierunku.
- W przypadku rur o innych średnicach należy zastosować taśmy uszczelniające.

Sprawdzenie ściany

- Ściana musi być płaska, pionowa i odznaczać się dostateczną nośnością.
- Głębokość otworów musi odpowiadać długości śrub. Kołki rozporowe muszą być mocno osadzone.
- Dołączone śruby i kołki rozporowe są przeznaczone do litych ścian murowanych. W przypadku innych konstrukcji ściany (np. płyty gipsowe, beton porowaty, cegła Poroton) należy zastosować odpowiedni materiał do mocowania.
- Maksymalny ciężar okapu kuchennego wynosi 40 kg.

Podłączenie do sieci elektrycznej

⚠ Niebezpieczeństwo porażenia prądem elektrycznym!

Elementy urządzenia mogą mieć ostre krawędzie. Może to doprowadzić do uszkodzenia przewodu przyłączeniowego. Nie zaginać ani nie zaciskać kabla przyłączeniowego podczas instalowania.

Wymagane parametry przyłączy znajdują się na tabliczce znamionowej umieszczonej wewnątrz urządzenia, widocznej po wyjęciu metalowego filtra przeciwłuszczowego.

Długość przewodu przyłączeniowego: ok. 1,30 m

Urządzenie spełnia wymogi WE w sprawie układów przeciwzakłóceńowych.

Urządzenie można podłączyć wyłącznie do gniazda z uziemieniem, zainstalowanego zgodnie z przepisami.

Gniazdo z uziemieniem zainstalować w miarę możliwości wewnątrz obudowy kominowej.

- Gniazdo z uziemieniem należy podłączyć poprzez własny obwód elektryczny.
- Jeśli gniazdo z uziemieniem będzie po montażu urządzenia niedostępne, należy zainstalować rozłącznik, jak przy stacjonarnym przyłączy do sieci.

W przypadku podłączenia do sieci konieczne jest zainstalowanie wielobiegunowego rozłącznika (rozłącznik ochronny mocy, bezpieczniki i styczniki) z rozwarciem styków wynoszącym co najmniej 3 mm. Podłączyć do sieci może wyłącznie wykwalifikowany elektryk.

Wymiary urządzenia i odstęp bezpieczeństwa

- Przestrzegać wymiarów urządzenia. (rys. A)
- Przestrzegać odstępów bezpieczeństwa. (rys. B)

Przygotowanie do instalacji

Uwaga!

Upewnić się, że w obszarze nawierceń nie ma przewodów elektrycznych, rur gazowych ani przewodów doprowadzających wodę.

1. Od sufitu do dolnej krawędzi okapu kuchennego nakreślić na ścianie pionową linię osiową. (rys. 1)
2. Zaznaczyć otwory na kątowniki mocujące komina. Środek kątowników mocujących jest oznaczony nacięciem. Przyłożyć kątowniki mocujące, tak aby ich środki znajdowały się na linii osiowej, wypoziomować je i zaznaczyć pozycję otworów. (rys. 1a)
3. Zaznaczyć otwory na haczyki do zawieszania i zabezpieczenie urządzenia. (rys. 1b)
4. Wywiercić otwory.
5. Wcisnąć kołki rozporowe tak, aby ich brzeg znajdował się w jednej płaszczyźnie ze ścianą.

Montaż urządzenia

Montaż uchwyty ściennego

1. Przykręcić kątowniki do mocowania obudowy kominowej (rys. 1a).
2. Przykręcić haczyki do zawieszania urządzenia (rys. 1b).

Zawieszenie i wypoziomowanie urządzenia

⚠ Niebezpieczeństwo obrażeń!

Elementy urządzenia mogą mieć ostre krawędzie. Zaleca się zakładanie rękawic ochronnych.

1. Zdemontować metalowy filtr przeciwłuszczowy, patrz instrukcja obsługi.
2. Folię ochronną ściągnąć z urządzenia najpierw na tylnej stronie, a po montażu całkowicie.
3. Urządzenie zawiesić w taki sposób, aby stabilnie wisiało na haczykach do zawieszania (rys. 2)
4. Wypoziomować urządzenie obracając śruby na haczykach do zawieszania. Dostęp do śrub jest od wewnątrz urządzenia. W razie potrzeby można nieco przesunąć urządzenie w prawo lub lewo (rys. 2a).

Zabezpieczenie urządzenia

1. Przykręcić śruby zabezpieczające wewnątrz urządzenia (rys. 2b).
2. Zamontować metalowy filtr przeciwłuszczowy, patrz instrukcja obsługi.

Podłączanie urządzenia (rys. 3)

Wskazówki

- W przypadku obiegu otwartego należy wbudować klapę przeciwzwrotną. Jeśli urządzenie nie jest wyposażone w klapę przeciwzwrotną, można nabyć ją w sklepie specjalistycznym.
- Jeśli powietrze wylotowe ma być wyprowadzane przez ścianę zewnętrzną, to należy wmurować skrzynkę teleskopową.

Podłączanie do otworu wylotowego

Wskazówka: W przypadku zastosowania rury aluminiowej, najpierw wygładzić obszar przyłącza.

1. Rurę wylotową powietrza przymocować bezpośrednio do króćca powietrza.
2. Połączyć z otworem wylotowym.
3. Miejsca połączenia odpowiednio uszczelnić.

Podłączanie do instalacji elektrycznej

1. Włożyć wtyczkę do gniazda z uziemieniem.
2. W razie konieczności stacjonarnego przyłączenia do sieci należy przestrzegać wskazówek z rozdziału Podłączanie do sieci elektrycznej.

Montaż obudowy kominowej

⚠ Niebezpieczeństwo obrażeń!

Elementy urządzenia mogą mieć ostre krawędzie. Zaleca się zakładanie rękawic ochronnych.

1. Przykręcić kątownik mocujący obudowy kominowej do urządzenia. (rys. 4a)
2. Ściągnąć folię ochronną z obu części obudowy kominowej.
3. Zamontować górną część obudowy kominowej. (rys. 4b)
Lekko rozchylić obie blachy boczne, zawiesić za kątownikami mocującymi i ścisnąć do oporu.

Wskazówka: W obiegu otwartym zamontować obudowę kominową szczelinami do dołu.

4. Górną część obudowy przykręcić z boku do obu kątowników mocujących.
5. Zamontować dolną część obudowy kominowej. (rys. 4c)
Lekko rozchylić obie blachy boczne, zawiesić za górną obudowę kominową i ścisnąć do oporu.

Wskazówka: Zadrapaniom można zapobiec, nakładając papier ochronny na krawędzie dolnej obudowy kominowej.

6. Obudowy kominowe nasadzić na urządzenie i przykręcić z boku do kątowników mocujących.

Demontaż urządzenia

1. Zdemontować obudowę kominową.
2. Wyłączyć zasilanie urządzenia.
3. Zdemontować przewody odprowadzające powietrze.
4. Odkręcić śruby zabezpieczające.
5. Zdjąć urządzenie.

