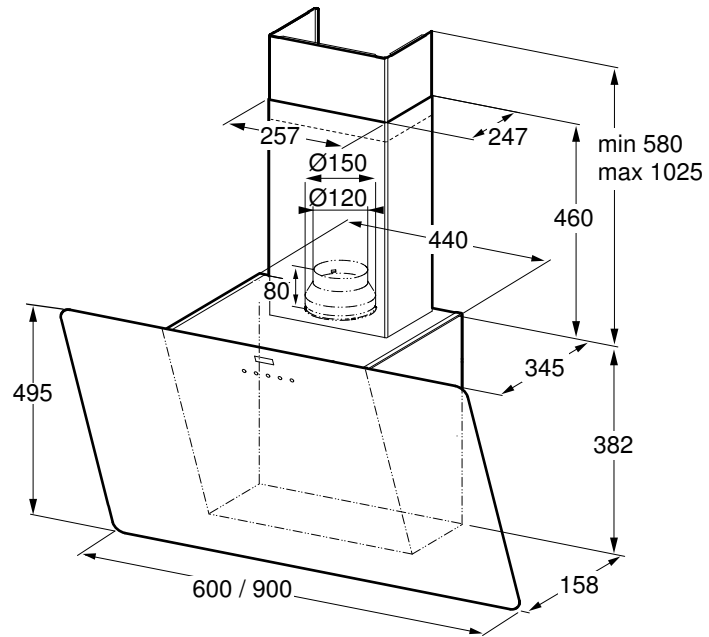
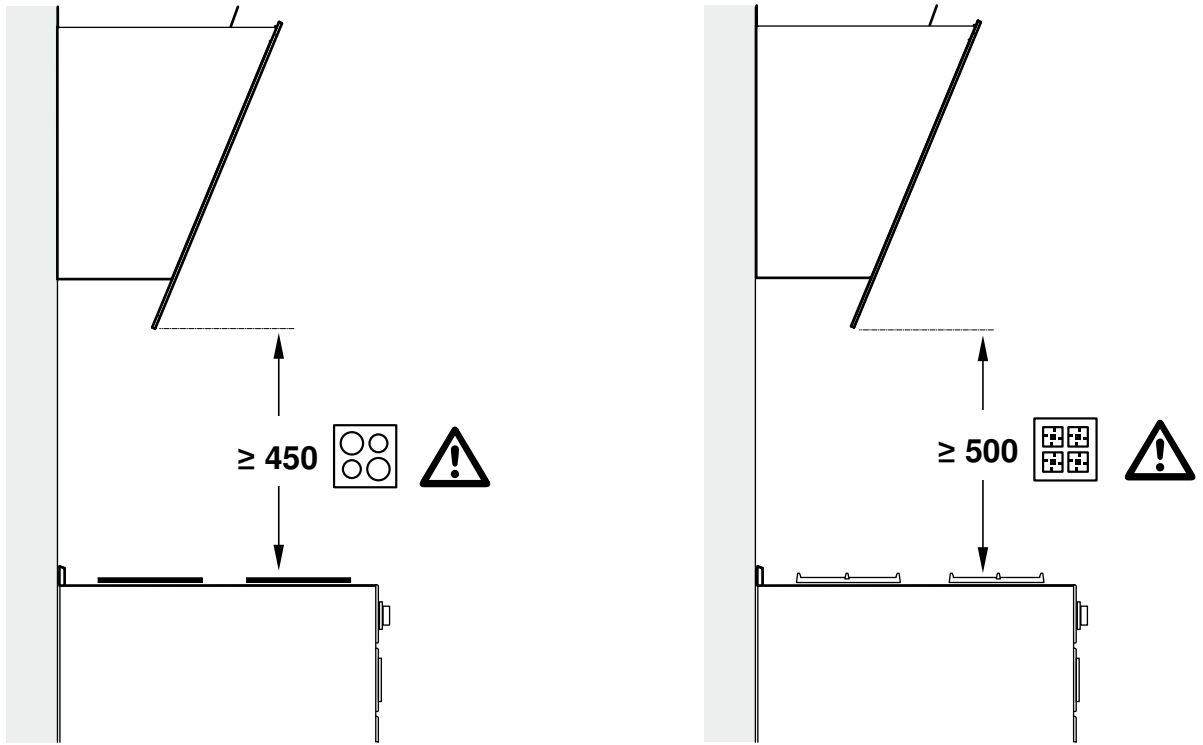


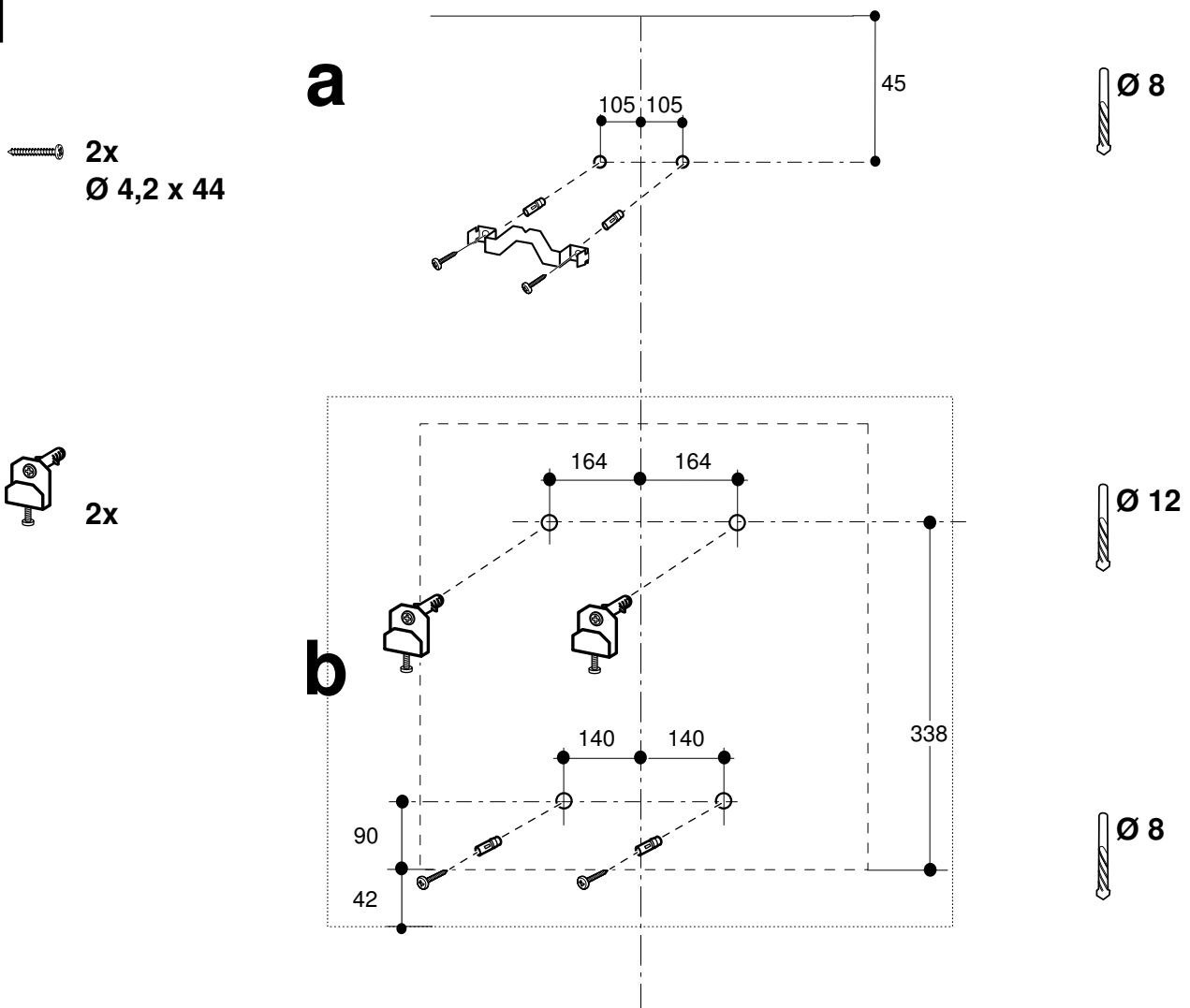
**A**



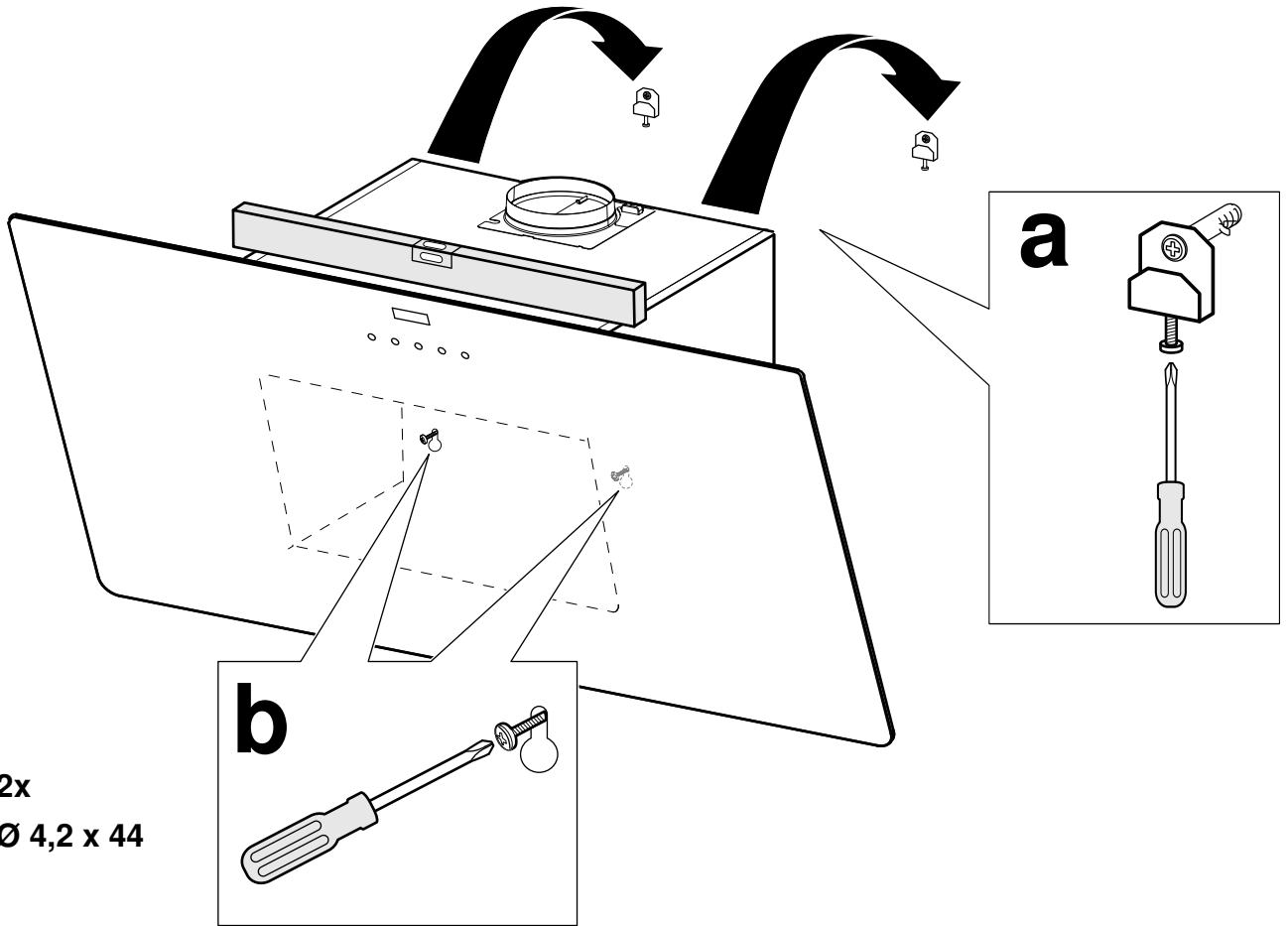
# B



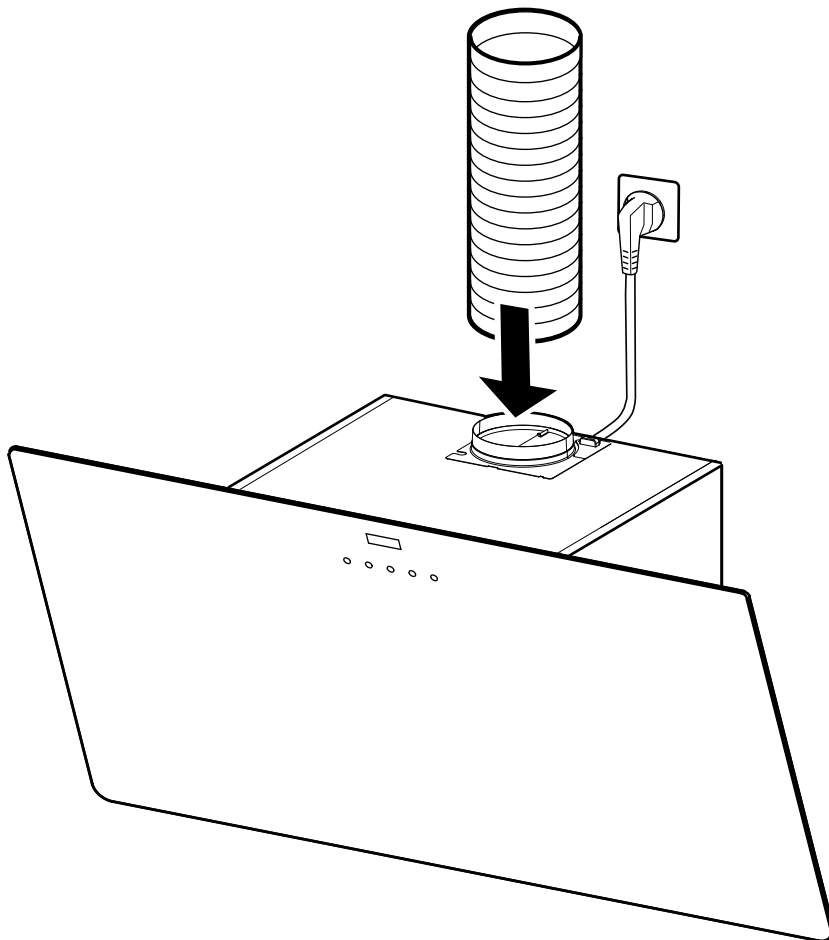
# 1



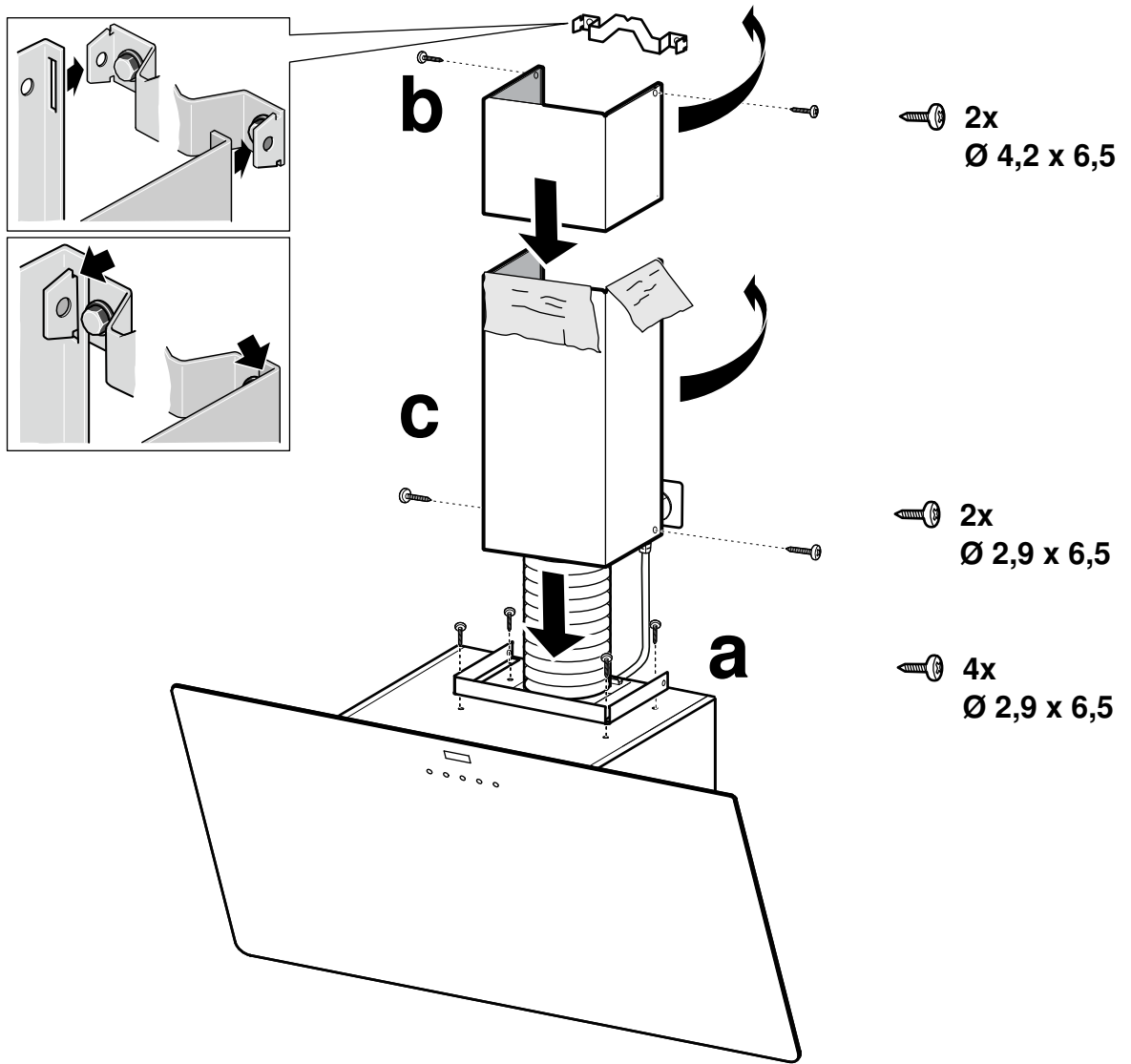
2



3



4



## ⚠ Důležitá bezpečnostní upozornění

Pečlivě si přečtěte tento návod. Jedině tak můžete svůj spotřebič správně a bezpečně používat. Návod k použití a návod k montáži uschovejte pro pozdější použití nebo pro dalšího majitele.

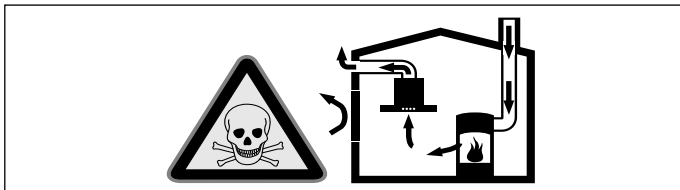
Bezpečné používání je zaručeno pouze při odborné vestavbě podle návodu k montáži. Technik provádějící instalaci odpovídá za bezvadné fungování na místě instalace.

Šířka odsavače par musí odpovídat nejméně šířce varného místa. Při instalaci se musí dodržovat aktuálně platné stavební předpisy a předpisy místních dodavatelů elektrické energie a plynu.

### Ohrožení života!

Zpět nasávané spaliny mohou způsobit otravu.

Pokud spotřebič používáte v provozu na odvětrání současně s uzavřenými spotřebiči paliv, zajistíte vždy dostatečný přívod čistého vzduchu.

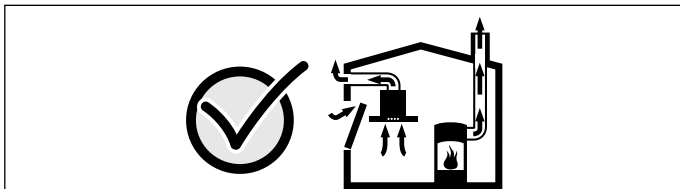


Uzavřené spotřebiče paliv (např. tepelné spotřebiče na plyn, olej, dřevo nebo uhlí, průtokové ohřívače, bojler) odebírají spalovací vzduch z místnosti, ve které jsou nainstalované, a spaliny odvádějí zařízením pro odvod spalin (např. komínem) ven.

Ve spojení se zapnutým odsavačem par se z kuchyně a sousedních místností odebírá vzduch - bez dostatečného přívodu vzduchu vzniká podtlak. Tím dojde ke zpětnému nasátí jedovatých plynů z komína nebo odtahové šachty do obytných místností.

- Proto je vždy nutné zajistit dostatečný přívod vzduchu.
- Samotná odtahová šachta nezajistí dodržování hraniční hodnoty.

Bezpečný provoz je možný pouze tehdy, když podtlak v místnosti instalace spotřebiče paliv nepřekročí 4 Pa (0,04 mbar). Toho lze dosáhnout, pokud může do místnosti proudit vzduch, potřebný pro spalování, neuzavíratelnými otvory, např. ve dveřích, oknech, v kombinaci s odtahovou šachtou nebo jinými technickými opatřeními.



V každém případě se poraďte s kominickým mistrem, který může posoudit celkový systém větrání domu a navrhne vám vhodné opatření pro větrání.

Pokud se odsavač par používá výhradně v cirkulačním provozu, je provoz možný bez omezení.

### Ohrožení života!

Zpět nasávané spaliny mohou způsobit otravu. Při instalaci systému ventilace se spotřebičem paliv napojeném na komín je nutné přívod proudu odsavače opatřit vhodným bezpečnostním spínačem.

### Nebezpečí požáru!

Usazeniny tuku v tukovém filtru se mohou vznítit. Je nutné dodržet předepsané bezpečnostní vzdálenosti, aby se zabránilo hromadění tepla. Řiďte se údaji pro váš spotřebič. Pokud používáte společně plynové a elektrické varné zóny, platí největší uvedená vzdálenost.

Spotřebič smí být nainstalován jen na jedné straně přímo vedle vysoké skříňky nebo stěny. Vzdálenost od stěny nebo od vysoké skříňky musí činit min. 50 mm.

### Nebezpečí úrazu!

- Součásti uvnitř spotřebiče mohou mít ostré hrany. Noste ochranné rukavice.
- Pokud není spotřebič řádně upevněný, může spadnout. Všechny upevňovací prvky musí být pevně a bezpečně namontované.
- Spotřebič je těžký. Pro přemísťování spotřebiče jsou zapotřebí 2 osoby. Používejte pouze vhodné pomůcky.

### Nebezpečí úrazu elektrickým proudem!

Součásti uvnitř spotřebiče mohou mít ostré hrany. Může dojít k poškození přípojovacího kabelu. Přípojovací kabel při instalaci nezalamujte ani neuskřípněte.

### Nebezpečí udušení!

Obalový materiál je nebezpečný pro děti. Nikdy nedovolte dětem, aby si hrály s obalovým materiálem.

## Všeobecná upozornění

### Provoz na odvětrání

**Upozornění:** Odvětrávaný vzduch se nesmí odvádět do kouřovodu nebo komína, který je v provozu, ani do šachty, která slouží k odvětrávání místností, ve kterých jsou instalované spotřebiče paliv.

- Pokud se má odvětrávaný vzduch odvádět do kouřovodu nebo komína, který není v provozu, je nutné si opatřit souhlas příslušného kominického mistra.
- Pokud se odvětrávaný vzduch vede venkovní zdí, je nutné použít teleskopickou průchodku zdi.

### Odvětrávací vedení

**Upozornění:** Výrobce spotřebiče nepřebírá záruku za reklamace, které jsou způsobené vedením trubek.

- Spotřebič dosáhne optimálního výkonu při krátké, rovné trubce pro odvod vzduchu s co možná největším průměrem.
- V případě dlouhých, nerovných trubek pro odvod vzduchu, příliš velkým počtu kolen nebo průměru trubky, který je menší než 150 mm, není dosaženo optimálního výkonu odsávání a ventilátor je hlučnější.
- Trubky nebo hadice pro odvod vzduchu musí být z nehořlavého materiálu.

### Kruhové trubky

Doporučujeme vnitřní průměr 150 mm, minimálně ale 120 mm.

### Ploché kanály

Vnitřní průřez musí odpovídat průměru kruhových trubek.

**Ø 150 mm cca 177 cm<sup>2</sup>**

**Ø 120 mm cca 113 cm<sup>2</sup>**

- Ploché kanály by neměly mít ostré ohyby.
- Při odlišném průměru trubky nasadte těsnicí proužek.

### Kontrola stěny

- Stěna musí být rovná, svislá a mít dostatečnou nosnost.
- Hloubka vyvrtaných otvorů musí odpovídat délce šroubů. Hmoždinky musí být pevně usazené.
- Příložené šrouby a hmoždinky jsou vhodné pro masivní zdivo. Pro jiné konstrukce (např. sádrokarton, pórobeton, porotonové cihly) se musí použít odpovídající upevňovací prostředky.
- Max.hmotnost digestoře činí **40 kg**.

### Elektrické připojení

#### ⚠ Nebezpečí úrazu elektrickým proudem!

Součásti uvnitř spotřebiče mohou mít ostré hrany. Může dojít k poškození přípojovacího kabelu. Přípojovací kabel při instalaci nezalamujte ani neuskřípněte.

Potřebné údaje pro připojení jsou uvedené na typovém štítku ve vnitřním prostoru spotřebiče, k tomuto účelu demontujte kovový tukový filtr.

#### Délka přípojovacího kabelu: cca 1,30 m

Tento spotřebič splňuje předpisy ES pro rádiové odrušení.

Tento spotřebič se smí připojit pouze do předpisově nainstalované síťové zásuvky s ochranným kontaktem.

Síťovou zásuvku s ochranným kontaktem umístěte pokud možno pod kominový kryt.

- Síťová zásuvka s ochranným kontaktem by měla být připojena na vlastní elektrický okruh.
- Jestliže po montáži spotřebiče již není síťová zásuvka s ochranným kontaktem přístupná, musí být k dispozici odpojovač jako u pevného připojení.

Pokud je nutné pevné připojení, musí být v instalaci k dispozici odpojovač všech pólů (jistíci vedení, pojistky a stykače) s min. vzdáleností kontaktů 3 mm. Pevné připojení smí provést pouze odborný elektrikář.

## Rozměry spotřebiče a bezpečnostní vzdálenosti

- Řiďte se rozměry spotřebiče. **(obrázek A)**
- Dodržujte bezpečnostní vzdálenosti. **(obrázek B)**

## Příprava instalace

### Pozor!

Zajistěte, aby se v oblasti vrtaných otvorů nenacházely žádné plynové nebo vodovodní trubky ani elektrická vedení.

1. Vyznačte si na zeď svislou středovou čáru od stropu až po dolní hranu odsavače par. **(obrázek 1)**
2. Vyznačte si otvory pro přídržné úhelníky komínu. Střed přídržných úhelníků je vyznačený zářezem. Přídržné úhelníky přiložte středem na středovou čáru, vyrovnejte je do vodorovné polohy a vyznačte polohy vrtaných otvorů. **(obrázek 1a)**
3. Vyznačte otvory pro závěsy a zajištění spotřebiče. **(obrázek 1b)**
4. Vyvrtejte otvory.
5. Zastrčte do zdi hmoždinky tak, aby nevyčnívaly.

## Montáž přístroje

### Montáž nástěnného držáku

1. Přišroubujte přídržné úhelníky pro kryt komínu **(obrázek 1a)**.
2. Přišroubujte závěsy pro spotřebič **(obrázek 1b)**.

### Zavěšení a vyrovnaní spotřebiče

#### ⚠ Nebezpečí úrazu!

Součásti uvnitř spotřebiče mohou mít ostré hrany. Noste ochranné rukavice.

1. Demontujte kovové tukové filtry; viz návod k použití.
2. Stáhněte ze spotřebiče ochrannou fólii nejprve na zadní straně a po montáži úplně.
3. Zavěste spotřebič tak, aby pevně zaskočil do závěsů **(obrázek 2)**.
4. Vyrovnejte spotřebič do vodorovné polohy otáčením šroubů v závěsech. Šrouby jsou přístupné zevnitř spotřebiče. V případě potřeby lze spotřebič posunout trochu doprava nebo doleva **(obrázek 2a)**.

### Zajištění spotřebiče

1. Zašroubujte pojistné šrouby uvnitř spotřebiče **(obrázek 2b)**.
2. Namontujte kovové tukové filtry; viz návod k použití.

### Připojení spotřebiče **(obrázek 3)**

#### Upozornění

- Při režimu odvětrávání by měla být namontovaná zpětná klapka. Pokud zpětná klapka není přiložená ke spotřebiči, lze ji obdržet ve specializované prodejně.
- Pokud se vzduch odvádí obvodovou zdí, měli byste použít teleskopickou rouru do zdi.

### Napojení odvětrávání

**Upozornění:** Pokud použijete hliníkovou trubku, místo připojení nejprve uhladte.

1. Trubku pro odvod vzduchu připevněte přímo k odsávacímu hrdlu.
2. Připojte ji k odvětrávacímu otvoru.
3. Místa spojů vhodným způsobem utěsněte.

### Elektrické připojení

1. Zapojte síťovou zástrčku do zásuvky s ochranným kolíkem.
2. V případě potřeby pevného připojení se řiďte pokyny v kapitole Elektrické připojení.

## Montáž krytu komínu

### ⚠ Nebezpečí úrazu!

Součásti uvnitř spotřebiče mohou mít ostré hrany. Noste ochranné rukavice.

1. Přišroubujte přídržné úhelníky pro kryt komínu ke spotřebiči. **(obrázek 4a)**
2. Stáhněte ochranné fólie na obou krytech komínu.
3. Namontujte horní kryt komínu. **(obrázek 4b)**  
Oba postranní plechy ohněte mírně od sebe a zavěste vlevo a vpravo na přídržný úhelník.

**Upozornění:** Při provozu na odvětrání namontujte kryt komínu drážkami dolů.

4. Horní kryt komínu přišroubujte na stranách k oběma přídržným úhelníkům.
5. Namontujte dolní kryt komínu. **(obrázek 4c)**  
Oba postranní plechy ohněte mírně od sebe, zavěste dozadu za horní kryt komínu a přitlačte k sobě až na doraz.

**Upozornění:** Abyste zabránili poškrábání, přes hrany dolního krytu komínu položte jako ochranu papír.

6. Nasadte kryt komínu na spotřebič a na stranách je přišroubujte k přídržnému úhelníku.

### Demontáž spotřebiče

1. Sejměte kryt komínu.
2. Spotřebič odpojte od sítě.
3. Odpojte trubky pro odvod vzduchu.
4. Povolte pojistné šrouby.
5. Sejměte spotřebič.

## ⚠ Dôležité bezpečnostné pokyny

Tento návod si starostlivo prečítajte. Len potom môžete spotrebič obsluhovať bezpečne a správne. Návod na používanie a montážny návod si odložte na neskoršie použitie alebo pre nasledujúceho vlastníka spotrebiča.

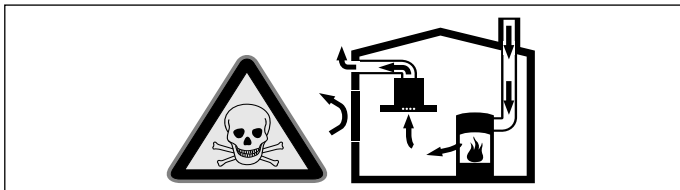
Len pri odbornej montáži zodpovedajúcej tomuto montážnemu návodu je zaručená bezpečnosť pri používaní. Inštalatér je zodpovedný za bezchybné fungovanie na mieste inštalácie. Šírka odsávača pár musí zodpovedať najmenej šírke varného miesta.

Pri inštalácii musia byť dodržané aktuálne platné stavebné predpisy, ako aj predpisy miestneho elektrorozvodného závodu a plynárenského podniku.

### Ohrozenie života!

Spätne nasávané dymové plyny môžu spôsobiť otravu.

Keď sa spotrebič používa v režime s odvodom vzduchu súčasne s ohniskom závislým od vetrania miestnosti, postarajte sa vždy o dostatočný prívod vzduchu.

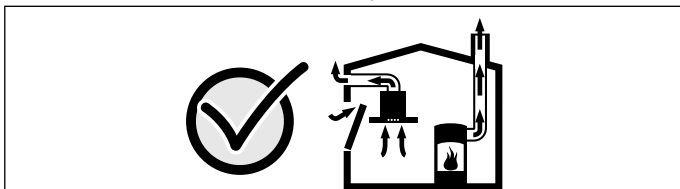


Ohniská závislé od vetrania miestnosti (napr. vyhrievacie prístroje na plyn, olej, drevo alebo uhlie, prietokové ohrievače, ohrievače vody) odoberajú dymové plyny z miestnosti, kde sú nainštalované a odvádzajú ich odsávacím zariadením (napr. komín) von.

V súvislosti so zapnutým odsávačom pár sa z kuchyne a susedných miestností odoberá vzduch – bez dostatočného prívodu vzduchu vzniká podtlak. Toxické plyny sa z komína alebo odľahovej šachty nasávajú naspäť do obytných priestorov.

- Preto je potrebné zabezpečiť dostatočný prívod vzduchu.
- V stene zabudovaná vetracia mriežka na prívod a odvod vzduchu samotná nezabezpečí dodržiavanie hraničných hodnôt.

Bezpečná prevádzka je možná len vtedy, keď podtlak v miestnosti inštalácie ohniska neprekročí 4 Pa (0,04 mbar). Uvedené možno dosiahnuť, keď vzduch potrebný na spaľovanie môže prúdiť cez neuzatvárateľné otvory, napr. v dverách, oknách, v spojení s vetracou mriežkou zabudovanou v stene na prívod a odvod vzduchu alebo cez iné technické opatrenia.



V každom prípade sa poraďte s príslušným kominárskym majstrom, ktorý dokáže posúdiť celú vetraciu sústavu domu a navrhne vám vhodné opatrenie na zabezpečenie ventilácie.

Ak sa odsávač pár používa výlučne v cirkulačnom režime, prevádzka je možná bez obmedzenia.

### Ohrozenie života!

Spätne nasávané dymové plyny môžu spôsobiť otravu. Pri inštalácii vetrania s ohniskom spojeným s komínom sa musí prívod prúdu odsávača opatriť vhodným bezpečnostným spínaním.

### Nebezpečenstvo požiaru!

Usadeniny tuku v tukovom filtri sa môžu zapáliť. Dodržte uvedené bezpečnostné odstupy, aby ste predišli nahromadeniu tepla. Dodržiavajte údaje týkajúce sa vášho sporáka. Ak sú v prevádzke súčasne plynové a elektrické varné zóny, platí najväčší z uvedených odstupov.

Spotrebič sa smie nainštalovať len na strane priamo vedľa vysokej skrinky alebo steny. Odstup od steny alebo vysokej skrinky musí byť minimálne 50 mm.

### Nebezpečenstvo poranenia!

- Súčiastky vo vnútri spotrebiča môžu mať ostré hrany. Používajte ochranné rukavice.
- Keď spotrebič nie je riadne upevnený, môže spadnúť. Všetky upevňovacie prvky musia byť pevne a bezpečne namontované.
- Spotrebič je ťažký. Na manipuláciu spotrebičom sú potrebné 2 osoby. Používajte len vhodné pomôcky.

### Nebezpečenstvo úrazu elektrickým prúdom!!

Súčiastky vo vnútri spotrebiča môžu mať ostré hrany. Pripájací kábel sa môže poškodiť. Pripájací kábel počas inštalácie nezlomte alebo nezacviknite.

### Nebezpečenstvo udusení!

Obalový materiál predstavuje nebezpečenstvo pre deti. Nikdy nenechajte deti hrať sa s obalovým materiálom.

## Všeobecné upozornenia

### Režim s odvodom vzduchu

**Upozornenie:** Odpadový vzduch sa nesmie odovzdávať do komína na odvod dymu a odpadového vzduchu, ktorý je v prevádzke, ani do šachty, ktorá slúži na vetranie priestorov, kde sú nainštalované ohniská.

- Ak sa odpadový vzduch vedie do komína na odvod dymu a odpadového vzduchu, ktorý nie je v prevádzke, musí sa vyžiadať povolenie príslušného kominárskeho majstra.
- Ak sa odpadový vzduch vedie cez obvodovú stenu, mala by sa použiť teleskopická vetracia mriežka zabudovaná v stene.

### Odsávacie potrubie

**Upozornenie:** Za reklamácie, ktorých príčinou je potrubné vedenie, výrobca spotrebiča nepreberá záruku.

- Spotrebič dosiahne svoj optimálny výkon pri použití krátkej, rovnej odsávacej rúry podľa možnosti s veľkým priemerom.
- Ak sa použijú dlhé, drsné rúry, veľa kolien alebo priemer rúr menší ako 150 mm, nedosiahne sa optimálny odsávací výkon a ventilátor bude hlučnejší.
- Rúry alebo hadice na polozenie odsávacieho vedenia musia byť z nehorľavého materiálu.

### Rúry s kruhovým prierezom

Odporúča sa vnútorný priemer 150 mm, avšak minimálne 120 mm.

### Ploché kanály

Vnútorný prierez musí zodpovedať priemeru rúry s kruhovým prierezom.

Ø 150 mm cca 177 cm<sup>2</sup>

Ø 120 mm cca 113 cm<sup>2</sup>

- Ploché kanály by nemali mať ostré uhly.
- Ak sa použijú rúry rôznych priemerov, vložte tesniaci prúžok.

### Kontrola steny

- Stena musí byť rovná, zvislá a dostatočne nosná.
- Hĺbka vyvrtaných otvorov musí zodpovedať dĺžke skrutiek. Hmoždinky musia pevne držať.
- Priložené skrutky a hmoždinky sú vhodné do masívneho múra. Pre iné konštrukcie (napr. sadrokartón, pórobeton, pálené tehly (Poroton)) sa musia použiť príslušné upevňovacie prostriedky.
- Max. hmotnosť odsávača pár je 40 kg.

### Elektrické pripojenie

#### ⚠ Nebezpečenstvo úrazu elektrickým prúdom!!

Súčiastky vo vnútri spotrebiča môžu mať ostré hrany. Pripájací kábel sa môže poškodiť. Pripájací kábel počas inštalácie nezlomte alebo nezacviknite.

Potrebné pripojovacie údaje sú uvedené na typovom štítku vo vnútri spotrebiča, na tento účel demontujte kovový tukový filter.

#### Dĺžka pripájacieho kábla: cca 1,30 m

Tento spotrebič vyhovuje ustanoveniam ES o podmienkach rádiového odrušenia.

Tento spotrebič smie byť pripojený iba na zásuvku s ochranným kontaktom, nainštalovanú podľa predpisov.

Zásuvku s ochranným kontaktom umiestnite pokiaľ možno priamo vo vnútri krytu komína.

- Zásuvka s ochranným kontaktom by mala byť pripojená na vlastný prúdový okruh.
- Ak po inštalácii spotrebiča už nie je zásuvka s ochranným kontaktom prístupná, musí byť nainštalované odpojovacie zariadenie ako pri pevnom pripojení.

Pri potrebnom pevnom pripojení musí byť v inštalácii k dispozícii všepólové odpojovacie zariadenie (istič vedenia, poistky, stýkače) s odstupom kontaktov najmenej 3 mm. Pevné pripojenie smie vykonávať len odborník s elektrotechnickou kvalifikáciou.

## Rozmery spotrebiča a bezpečnostné odstupy

- Venujte pozornosť rozmerom spotrebiča. **(obrázok A)**
- Dodržiavajte bezpečnostné odstupy. **(obrázok B)**

## Príprava inštalácie

### Pozor!

Uistite sa, že sa v oblasti vŕtaných otvorov nenachádzajú žiadne elektrické vedenia, plynové alebo vodovodné potrubia.

1. Od stropu až po spodný okraj odsávača pár nakreslite na stenu zvislú stredovú čiaru. **(Obrázok 1)**
2. Naznačte otvory pre pridržiavacie uholníky komína. Stred pridržiavacieho uholníka je označený zárezom. Pridržiavací uholník priložte na stredovú čiaru, vodorovne vyvážte a naznačte polohu otvorov. **(Obrázok 1a)**
3. Naznačte otvory pre zavesenie a poistku spotrebiča. **(Obrázok 1b)**
4. Vyvŕtajte otvory.
5. Vtlačte kolíky tak, aby lícovali so stenou.

## Montáž spotrebiča

### Montáž nástenného držiaka

1. Naskrutkujte pridržiavacie uholníky pre komínové obloženie. **(Obrázok 1a)**
2. Naskrutkujte zavesenie pre spotrebič. **(Obrázok 1b)**

### Zaveste a vyrovnajte spotrebič

#### ⚠ Nebezpečenstvo poranenia!

Súčiastky vo vnútri spotrebiča môžu mať ostré hrany. Používajte ochranné rukavice.

1. Demontujte tukový kovový filter; pozri návod na obsluhu.
2. Ochrannú fóliu stiahnite najprv na zadnej strane a po montáži celkom.
3. Spotrebič zaveste tak, aby pevne zapadol do závesov. **(Obrázok 2)**
4. Spotrebič vodorovne vyvážte otáčaním skrutiek na závesoch. Skrutky sú prístupné zvnútra spotrebiča. V prípade potreby sa môže spotrebič mierne posunúť doprava alebo doľava. **(Obrázok 2a)**

### Zaistenie spotrebiča

1. Poistné skrutky vo vnútri spotrebiča zaskrutkujte. **(Obrázok 2b)**
2. Namontujte tukový kovový filter; pozri návod na obsluhu.

### Pripojenie spotrebiča (obrázok 3)

#### Upozornenia

- V cirkulačnom režime by sa mala namontovať spätná klapka. Ak pri spotrebiči spätná klapka nie je priložená, možno ju dokúpiť v špecializovanej predajni.
- Ak sa odpadový vzduch vedie cez obvodovú stenu, mala by sa použiť teleskopická vetracia mriežka zabudovaná v stene.

### Prepojenie odvetrávania

**Upozornenie:** Ak použijete hliníkovú rúru, oblasť pripojenia najprv uhladte.

1. Odvetrávaciu rúru pripevnite priamo k hrdlu.
2. Pripojte ju k odvetrávaciemu otvoru.
3. Miesta spojenia vhodne utesnite.

### Elektrické pripojenie

1. Sieťovú zástrčku zasunite do zásuvky s ochranným kolíkom.
2. Ak je potrebné pevné pripojenie, dodržiavajte upozornenia v kapitole Elektrické pripojenie.

## Montáž komínového obloženia

### ⚠ Nebezpečenstvo poranenia!

Súčiastky vo vnútri spotrebiča môžu mať ostré hrany. Používajte ochranné rukavice.

1. Naskrutkujte na spotrebič pridržiavací uholník pre komínové obloženie. **(obrázok 4a)**
2. Stiahnite ochrannú fóliu na obidvoch komínových obloženiach.
3. Namontujte horné komínové obloženie. **(obrázok 4b)**  
Obidva bočné plechy mierne od seba vyhnite a vľavo a vpravo zaveste za pridržiavacie uholníky.

**Upozornenie:** Pri odvetrávacej prevádzke namontujte komínové obloženie výrezmi nadol.

4. Horné komínové obloženie priskrutkujte na bokoch k obidvom pridržiavacím uholníkom.
  5. Namontujte dolné komínové obloženie. **(obrázok 4c)**  
Obidva bočné plechy mierne od seba vyhnite, zaveste za horné komínové obloženie a stlačte spolu až na doraz.
- Upozornenie:** Aby sa predišlo poškrabaniu, na ochranu položte na hrany dolného komínového obloženia papier.
6. Nasadte komínové obloženia na spotrebič a naskrutkujte na boku na pridržiavací uholník.

### Demontáž spotrebiča

1. Odstráňte komínové obloženie.
2. Spotrebič odpojte od napätia.
3. Odpojte odsávacie potrubia.
4. Povoľte poistné skrutky.
5. Odoberte spotrebič.