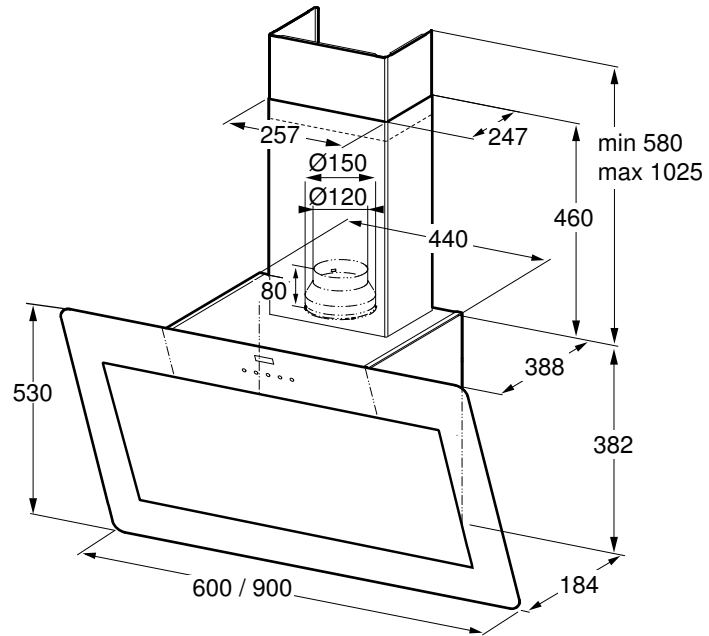
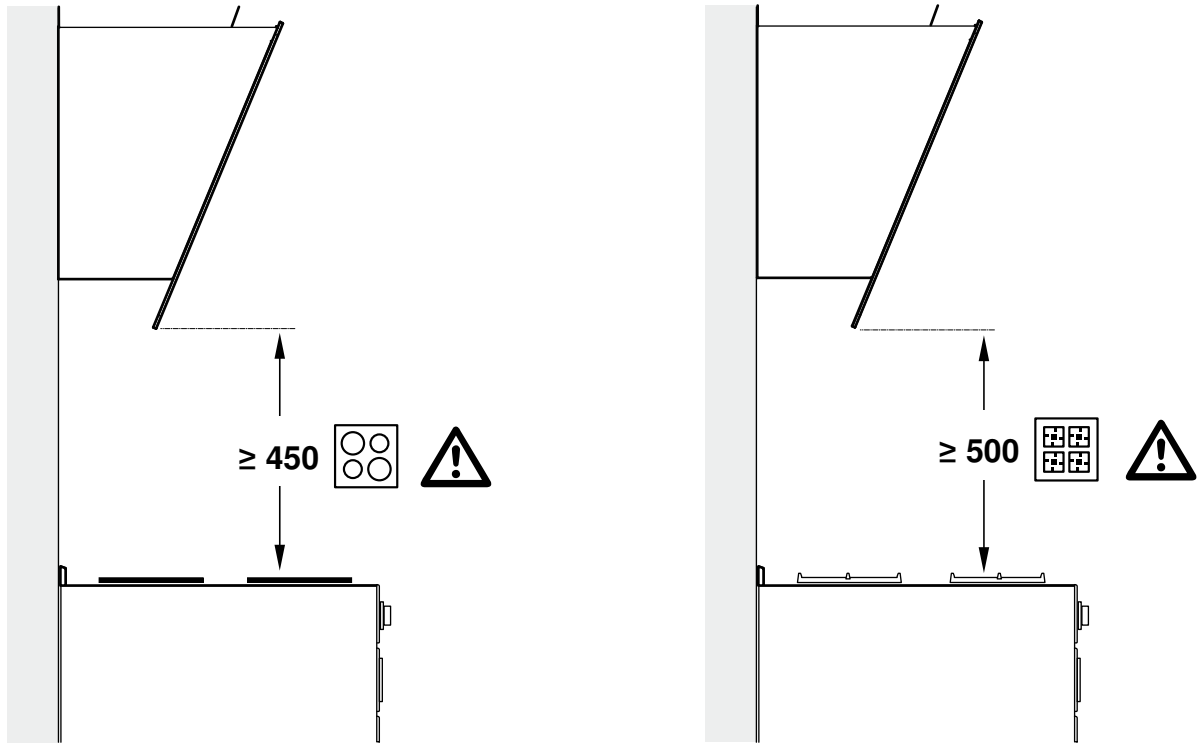


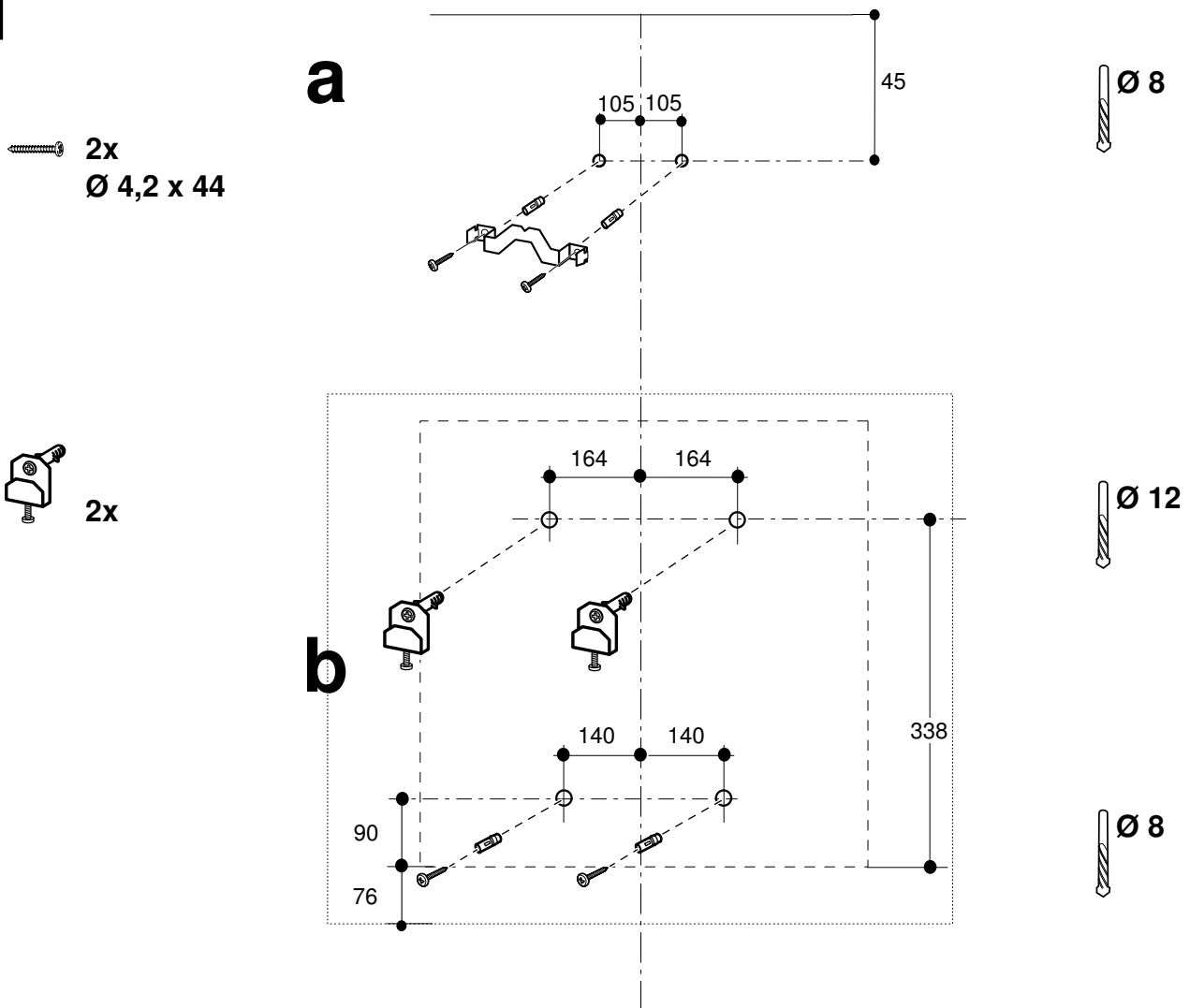
A



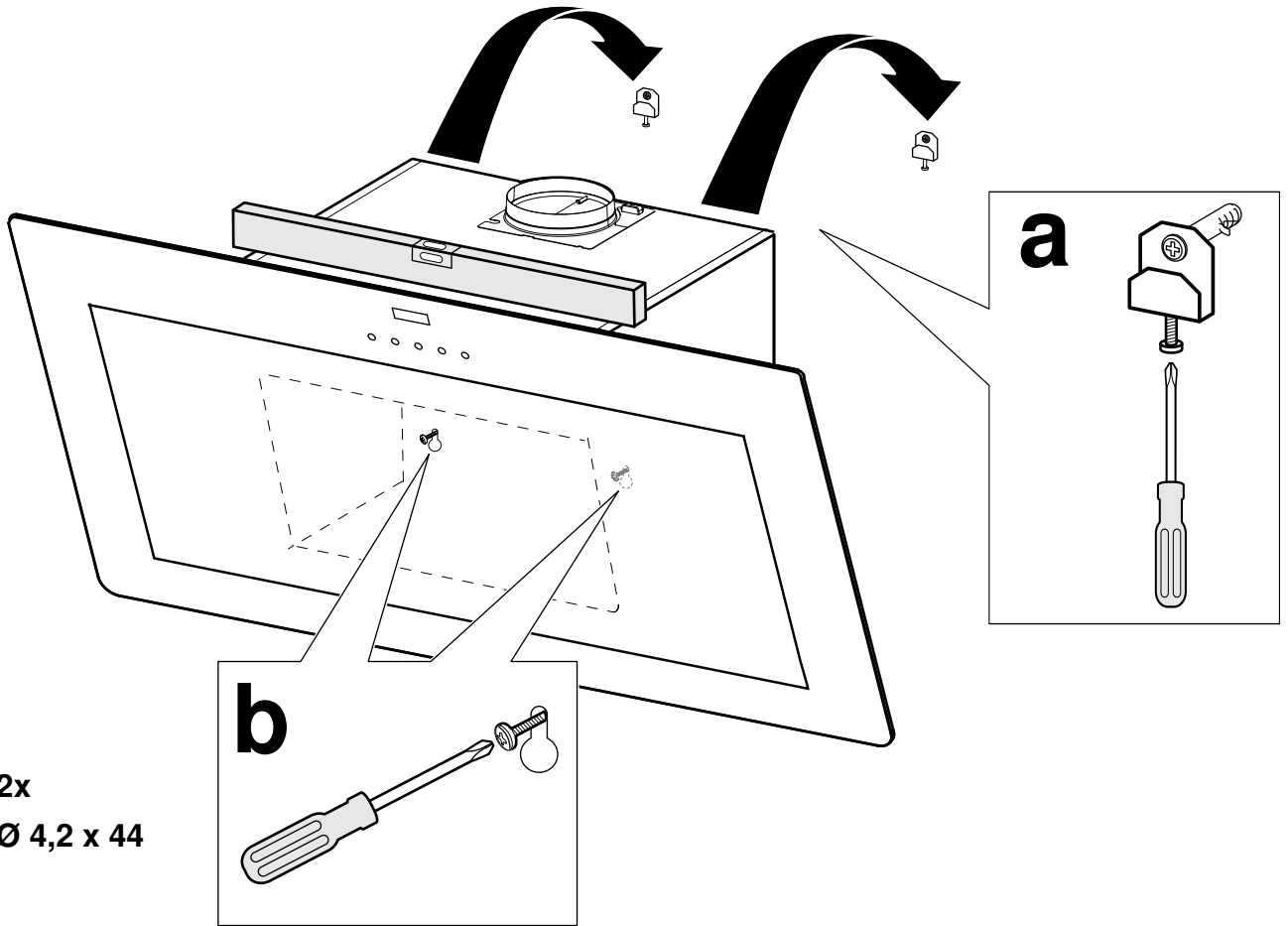
B



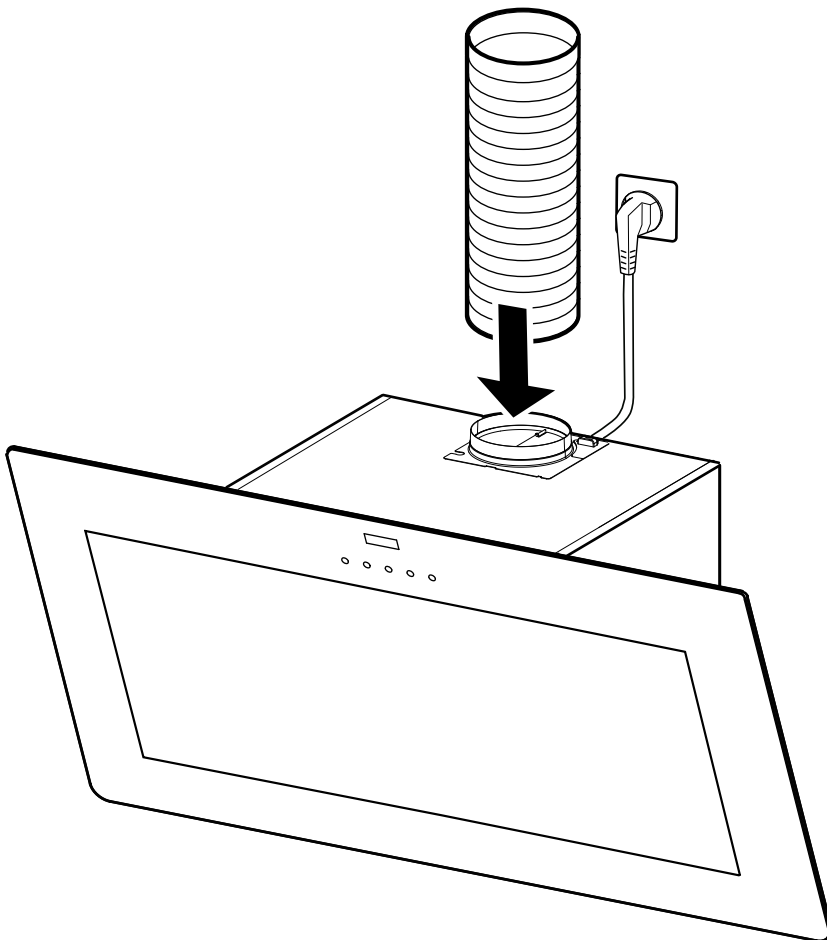
1



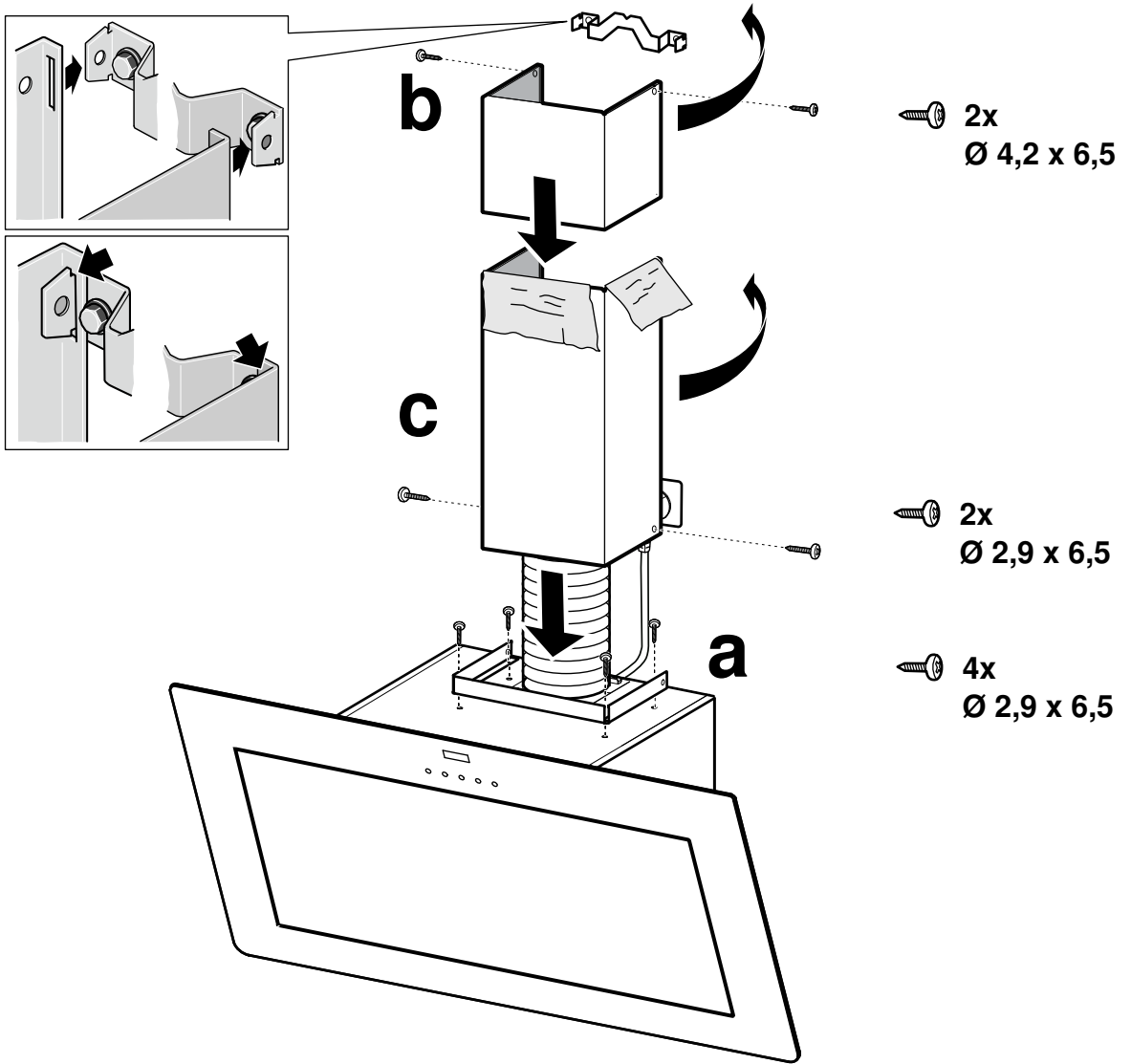
2



3



4



⚠ Fontos biztonsági előírások

Gondosan olvassa el ezt az útmutatót. Csak így tudja készülékét helyesen és biztonságosan kezelni. A használati és szerelési utasítást őrizze meg a későbbi használathoz vagy a későbbi tulajdonos számára.

Csak a szerelési útmutatónak megfelelő, szakszerű beszerelés esetén garantált az üzembiztonság. A szerelő felelős a felállítási helyen való kifogástalan működésért.

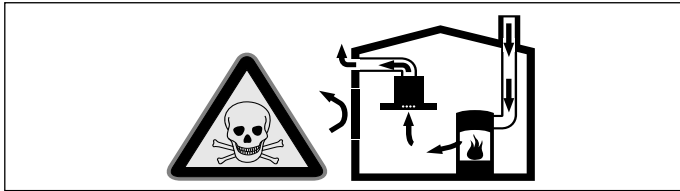
A páraelszívó szélessége legalább a főzőlap szélességének kell, hogy megfeleljen.

Szereléshez figyelembe kell venni a legújabb érvényes szerelési előírásokat és a helyi áram- és gázszolgáltatók előírásait.

Életveszély!

A visszaszívott égéstermék mérgezést okozhat.

Mindig gondoskodjon elegendő betáplált levegőről, ha a készüléket légkivezetéses üzemmódban egy belső levegőtől függő tűzhellyel egyidejűleg használja.

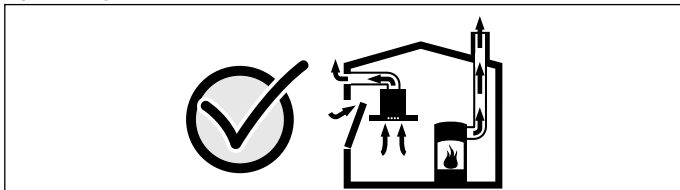


A belső levegőtől függő tűzhelyek (pl. gáz-, olaj-, fa- vagy széntüzelésű fűtőberendezések, átfolyós vízmelegítők, melegvízkészítő rendszerek) elszívják az égéslevegőt a felállítási térből, és egy füstgáz-berendezésen (pl. kűrtőn) keresztül a szabadba vezetik az elhasznált gázt.

Egy bekapcsolt páraelszívó készülékkel együtt működtetve a konyhából és a szomszédos helyiségekből elszívódik a belső levegő-elegendő betáplált levegő nélkül vákuum keletkezik. A kűrtőből vagy az elszívó aknából a mérgező gázokat visszaszívja a lakóhelyiségekbe.

- Ezért mindig gondoskodni kell az elegendő betáplált levegőről.
- Egy levegőbefúvó/elszívó szekrény egyedül nem biztosítja a határérték betartását.

Veszélytelen üzemeltetés csak akkor lehetséges, ha a tűzhely felállítási terében nem lépik túl a 4 Pa (0,04 mbar) vákuumot. Ez akkor érhető el, ha nem lezárható nyílásokon keresztül, pl. az ajtóknál, ablakoknál, beépített levegőbefúvó/elszívó szekrényvel való összekötésben vagy más műszaki megoldások révén, az égéslevegő szabadon utána áramolhat.



Minden esetben kérje ki az illetékes kéményseprő mester tanácsát, aki a ház teljes szellőztetőrendszerét meg tudja ítélni, és javasolja Önnek a megfelelő szellőztetési intézkedéseket.

Ha a páraelszívót kizárólag keringtető üzemmódban használják, az üzemeltetés korlátozások nélkül lehetséges.

Életveszély!

A visszaszívott égéstermék mérgezést okozhat. Ha a páraelszívót egy kéménybe kötött tűzhellyel rendelkező helyiségbe szereli be, a páraelszívó áramellátását megfelelő biztonsági kapcsolóval kell ellátni.

Tűzveszély!

A zsírszűrőben lévő zsírlerakódások meggyulladhatnak. A megadott biztonsági távolságokat be kell tartani, így elkerülhető a hőtorlasz. Vegye figyelembe a főzőberendezésre vonatkozó adatokat. Ha együtt üzemelteti a gáz- és villanytűzhelyt, a legnagyobb megadott távolság érvényes.

A készüléket csak egyik oldalon szabad felszerelni egy magas szekrény vagy egy fal mellett. A hátfaltól vagy a magas szekrénytől való távolságnak legalább 50 mm-nek kell lennie.

Sérülésveszély!

- A készülék belső részeinek széle éles lehet. Viseljen védőkesztyűt.
- Ha a készülék nincs szakszerűen rögzítve, leeshet. Minden rögzítőelemet fixen és biztonságosan kell felszerelni.
- A készülék nehéz. A készülék mozgatásához 2 személyre van szükség. Csak alkalmas segédeszközt használjon.

Áramütésveszély!

A készülék belső részeinek széle éles lehet. A csatlakozó kábel megsérülhet. A csatlakozókábelt szerelés közben ne törje meg, vagy csípjé be.

Fulladásveszély!

A csomagolóanyag a gyerekekre nézve veszélyes. Soha ne hagyja, hogy a gyermekek játsszanak a csomagolóanyagokkal.

Általános útmutatások

Légkivezetéses üzemmód

Utasítás: Az elhasznált levegőt sem egy működésben lévő füst- vagy füstgázvezető kűrtőbe, sem olyan aknába nem szabad elvezetni, amely azoknak a helyiségeknek a szellőztetésére szolgál, ahol a tűzhelyek el vannak helyezve.

- Ha az elhasznált levegőt üzemen kívül lévő füst- vagy füstgázvezető kűrtőbe vezetik el, be kell szerezni az illetékes kéményseprő mester hozzájárulását.
- Ha az elhasznált levegőt a külső falon vezetik keresztül, teleszkópos beépített szekrényt kell használni.

Távozó levegő vezetéke

Utasítás: A készülék gyártója nem vállal szavatosságot a csőszakasza visszavezethető kifogásolások esetén.

- A készülék egy rövid, egyenes vonalú levegővezető csővel és a lehető legnagyobb csőátmérővel éri el az optimális teljesítményt.
- A hosszú, durva levegővezető csövek, a sok csőív vagy a 150 mm-nél kisebb csőátmérő miatt nem érhető el az optimális elszívó teljesítmény, és hangosabbá válik a ventilátor zaja.
- A levegővezetésre szolgáló csöveknek vagy tömlőknek nem éghető anyagból kell készülniük.

Kör keresztmetszetű csövek

150 mm, de legalább 120 mm belső átmérő javasolt.

Lapocsatornák

A belső keresztmetszetnek meg kell felelnie a kör keresztmetszetű csövek átmérőjének.

Ø 150 mm kb. 177 cm²

Ø 120 mm kb. 113 cm²

- A lapocsatornának ne legyenek éles irányváltásai.
- Eltérő csőátmérők esetén használjon tömítőcsíkot.

A fal ellenőrzése

- A fal legyen sík, függőleges és elegendő teherbírású.
- A fűrt lyukak mélységének a csavarok hosszának kell megfelelnie. A tipliknek erősen kell tartaniuk.
- A mellékelt csavarok és tiplik tömör falazathoz használhatók. Más konstrukciók (pl. Rigips gipszkarton, sejt beton, Poroton falazótégla) számára megfelelő rögzítő eszközöket kell használni.
- A páraelszívó max. súlya **40 kg**.

Villamos bekötés

⚠ Áramütésveszély!

A készülék belső részeinek széle éles lehet. A csatlakozó kábel megsérülhet. A csatlakozókábelt szerelés közben ne törje meg, vagy csípjé be.

A szükséges csatlakozási adatok a készülék belsejében található típus táblán vannak, ehhez ki kell szerelni a fém zsírszűrőt.

A csatlakozó vezeték hossza: kb. 1,30 m

Ez a készülék megfelel az EK zavarmentesítési rendelkezéseinek. Ezt a készüléket csak egy előírás szerint felszerelt földelt dugaszolóaljzatra szabad rácsatlakoztatni.

A földelt dugaszolóaljzatot lehetőleg a kűrtő-takarólapon belül helyezze el.

- A földelt dugaszolóaljzat saját áramkörön legyen csatlakoztatva.
- Ha a földelt dugaszolóaljzathoz a készülék felszerelése után már nem lehet hozzáférni, be kell iktatni egy bontóelőtétet, mint a rögzített csatlakozásnál.

Ha rögzített csatlakozásra van szükség, szerelésnél álljon rendelkezésre legalább egy összpólusú szakaszkapcsoló (vezetékvédő kapcsoló, biztosíték és védőrelé) 3 mm érintkező-nyílással. Csak villamossági szakember kivitelezheti a rögzített csatlakozást.

Készülék méretek és biztonsági távolságok

- Vegye figyelembe a készülék méreteit. (**A ábra**)
- Vegye figyelembe a biztonsági távolságokat. (**B ábra**)

A szerelés előkészítése

Figyelem!

Győződjön meg róla, hogy a furatok környékén nincs villanyvezeték, gáz- vagy vízcső.

1. A mennyezettől a páraelszívó alsó széléig rajzoljon a falra egy függőleges középvonalat. **(1. ábra)**
2. Jelölje be a furatok helyét a kürtő tartóvasaihoz. A tartóvasak közepe bevágással van jelölve. Helyezze a tartóvasak közepét a középvonalra, igazítsa vízszintes helyzetbe, és jelölje be a furatok helyét. **(1a ábra)**
3. Jelölje be a furatok helyét a felfüggesztésekhez és a készülék biztosításához. **(1b ábra)**
4. Fúrja ki a lyukakat.
5. A tipliket a fal síkjáig nyomja be.

A készülék beszerelése

Fali tartó felszerelése

1. Csavarozza fel a kürtő-takarólap tartóvasát. **(1a ábra)**
2. Csavarozza fel a készülék felfüggesztéseit. **(1b ábra)**

A készülék felakasztása és beállítása

⚠ Sérülésveszély!

A készülék belső részeinek széle éles lehet. Viseljen védőkesztyűt.

1. Szerelje ki a fém zsírszűrőt; lásd a használati utasítást.
2. A védőfóliát először a hátoldalon húzza le a készülékről, majd szerelés után teljesen húzza le.
3. A készüléket úgy akassza be, hogy stabilan bepattanjon a felfüggesztéseken. **(2. ábra)**
4. Igazítsa vízszintes helyzetbe a készüléket a felfüggesztések csavarjainak forgatásával. A csavarok a készülék belsejéből hozzáférhetők. Szükség esetén a készüléket jobbra vagy balra kissé el lehet tolni. **(2a ábra)**

A készülék biztosítása

1. Csavarozza be a biztosítócsavarokat a készülék belsejében. **(2b ábra)**
2. Szerelje be a fém zsírszűrőt; lásd a használati utasítást.

A készülék csatlakoztatása (3. ábra)

Utasítások

- Légekivezetéses üzemmód esetén visszacsapó szelep beépítése szükséges. Ha a készülékhez nincs visszacsapó szelep mellékelve, szakkereskedésben beszerezhető.
- Ha az elhasznált levegőt a külső falon vezetik keresztül, teleszkópos beépített szekrényt kell használni.

Távozó levegő csatlakozásának létrehozása

Utasítás: Alumínium cső használata esetén a csatlakozási területet előzőleg le kell csiszolni.

1. Rögzítse a távozó levegő csövet közvetlenül a szellőztető csonkra.
2. Csatlakoztassa a csövet a távozó levegő nyílásához.
3. A csatlakozási helyeket megfelelően tömítse.

Áramellátás

1. Dugja a hálózati csatlakozódugót a védőérintkező dugaszolóaljzatba.
2. Ha fix csatlakoztatás szükséges, kérjük vegye figyelembe az Elektromos csatlakozás fejezetben leírt útmutatásokat.

Kürtő-takarólap felszerelése

⚠ Sérülésveszély!

A készülék belső részeinek széle éles lehet. Viseljen védőkesztyűt.

1. Csavarozza fel a kürtő-takarólap tartóvasait a készülékre. **(4a ábra)**
2. Mindkét kürtő-takarólapról húzza le a védőfóliákat.
3. Szerelje fel a felső kürtő-takarólapot. **(4b ábra)**
Hajtsa szét kissé mindkét oldalsó lemezt, és akassza be a tartóvasra jobb és bal oldalon.

Utasítás: Légekivezetéses üzemmód esetén a kürtő-takarólapot a nyílásokkal lefelé szerelje fel.

4. Csavarozza fel a felső kürtő-takarólapot oldalt a tartóvasakra.
5. Szerelje fel az alsó kürtő-takarólapot. **(4c ábra)**

Hajtsa szét kissé mindkét oldalsó lemezt, akassza be a felső kürtő-takarólemez mögé és ütközésig nyomja össze.

Utasítás: A karcolódások elkerülése érdekében védelemként helyezzen egy papírt az alsó kürtő-takarólap szélei fölé.

6. Tegye fel a kürtő-takarólapokat a készülékre és csavarozza fel oldalt a tartóvasra.

Készülék leszerelése

1. Vegye le a kürtő-takarólapot.
2. Áramtalanítsa a készüléket.
3. Kösse le a távozó levegő vezetékeit.
4. Oldja a biztosítócsavarokat.
Vegye le a készüléket.

