



Register your new Bosch now:
www.bosch-home.com/welcome



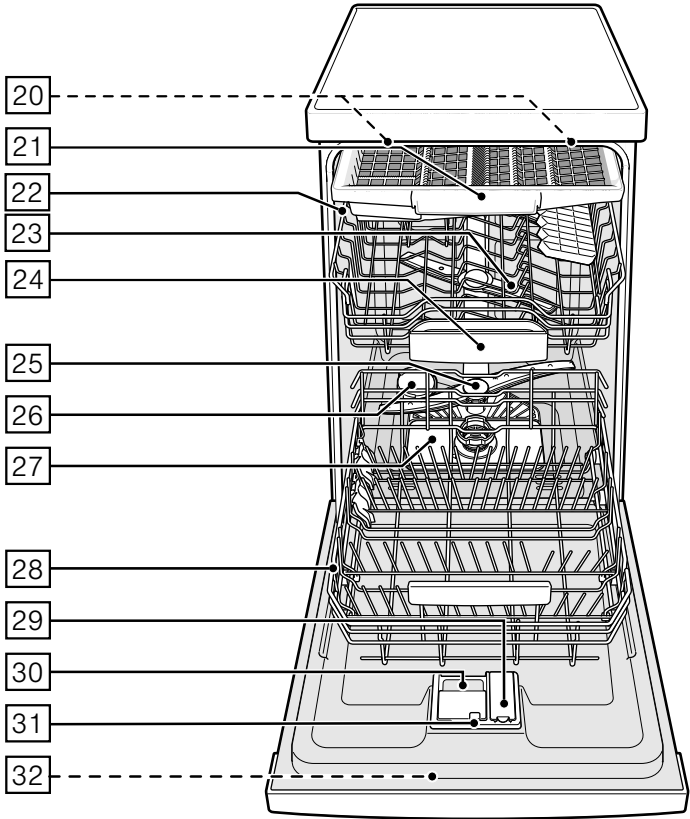
Πλυντήριο πιάτων

SP...



BOSCH

eI Οδηγίες χρήσης



Πίνακας περιεχομένων

	Χρήση σύμφωνα με το σκοπό προορισμού	5
	Υποδείξεις ασφαλείας	5
	Προτού θέσετε τη συσκευή σε λειτουργία	5
	Κατά την παράδοση	6
	Κατά την εγκατάσταση	6
	Στην καθημερινή λειτουργία	7
	Ασφάλιση πόρτας	8
	Σε περίπτωση που εμφανιστούν ζημιές	8
	Κατά την απόσυρση	8
	Προστασία περιβάλλοντος	10
	Συσκευασία	10
	Παλιές συσκευές	10
	Γνωρίστε τη συσκευή	11
	Πίνακας χειρισμού	11
	Εσωτερικός χώρος της συσκευής	11
	Μενού Συνοπτική άποψη	11
	Αποσκληρυντής νερού/Ειδικό αλάτι	12
	Ρύθμιση	12
	Πίνακας σκληρότητας νερού	12
	Χρήση του ειδικού αλατιού	13
	Απορρυπαντικά με συστατικό αλατιού	13
	Απενεργοποίηση του αποσκληρυντή	13
	Λαμπρυντικό	13
	Ρύθμιση ποσότητας λαμπρυντικού	14
	Απενεργοποίηση της ένδειξης συμπλήρωσης λαμπρυντικού	15
	Σκεύη	15
	Ακατάλληλα	15
	Ζημιές σε ποτήρια και σκεύη	15
	Τοποθέτηση	15
	Αφαίρεση	16
	Φλιτζάνια και ποτήρια	16
	Μαγειρικά σκεύη	16
	Συρτάρι για μαχαιροπήρουνα	17
	Αναδιπλούμενα στοιχεία	17
	Συγκράτηση μικρών μερών	17
	Αλλαγή ύψους καλαθιού	18
	Απορρυπαντικά	18
	Συμπλήρωση απορρυπαντικού	19
	Συνδυαστικό απορρυπαντικό	20
	Συνοπτικός πίνακας προγραμμάτων	21
	Επιλογή προγράμματος	22
	Υποδείξεις για ισοτιούτα δοκιμών	22
	Πρόσθετες λειτουργίες	22
	Μείωση διάρκειας (VarioSpeedPlus)	22
	Μισή φόρτωση	22
	ΥγιεινήPlus (HygienePlus)	22
	Εντατική ζώνη	22
	Πρόσθετο στέγνωμα	22

Χειρισμός συσκευής 23

Στοιχεία προγραμμάτων	23
Αισθητήρας νερού (Aquasensor)	23
Θέση της συσκευής σε λειτουργία	23
Timelight	24
Ένδειξη υπολοίπου χρόνου	24
Προγραμματισμός χρόνου	24
Λήξη προγράμματος	25
Αυτόματη απενεργοποίηση/ Εσωτερικός φωτισμός	25
Θέτετε τη συσκευή εκτός λειτουργίας	26
Διακοπή προγράμματος	26
Διακοπή προγράμματος (Reset)	26
Αλλαγή προγράμματος	26
Εντατικό στέγνωμα	27

Καθαρισμός και συντήρηση ... 27

Γενική κατάσταση της συσκευής	27
Ειδικό αλάτι και λαμπρυντικό	28
Φίλτρα	28
Εκτοξευτήρες νερού	29

Αντιμετώπιση βλαβών 29

Αντλία απόνερων	30
Πίνακας βλαβών	31

Υπηρεσία τεχνικής εξυπηρέτησης πελατών 40

Τοποθέτηση και σύνδεση 40

Συσκευασία παράδοσης	40
Υποδείξεις ασφαλείας	40
Παράδοση	41
Τεχνικά χαρακτηριστικά	41
Τοποθέτηση	41
Σύνδεση αποχέτευσης	41
Σύνδεση πόσιμου νερού	42
Σύνδεση σε παροχή ζεστού νερού	42
Ηλεκτρική σύνδεση	43
Αποσύνδεση και αφαίρεση	43
Μεταφορά	44
Ασφάλεια από τον παγετό (Άδειασμα της συσκευής)	44



Χρήση σύμφωνα με το σκοπό προορισμού

- Η παρούσα συσκευή προορίζεται για οικιακή χρήση στον ιδιωτικό τομέα και σε σπιτικό περιβάλλον.
- Χρησιμοποιείτε το πλυντήριο πιάτων μόνο για οικιακή χρήση και για τον σκοπό για τον οποίο έχει κατασκευαστεί: για το πλύσιμο των πιατικών και των μαγειρικών σκευών.
- Αυτό το πλυντήριο πιάτων προορίζεται για χρήση μέχρι ένα μέγιστο ύψος 4.000 μέτρων πάνω από την επιφάνεια της θάλασσας.



Υποδείξεις ασφαλείας

Αυτή η συσκευή επιτρέπεται να χρησιμοποιηθεί από παιδιά άνω των 8 ετών και από άτομα με μειωμένες φυσικές, αισθητήριες ή πνευματικές ικανότητες ή με ανεπαρκή εμπειρία ή γνώση, όταν επιτηρούνται ή εάν έχουν λάβει σχετικές οδηγίες για την ασφαλή χρήση της συσκευής από ένα άτομο που είναι υπεύθυνο για την ασφάλειά τους και έχουν κατανοήσει τους κινδύνους που μπορούν να προκύψουν.

Τα παιδιά δεν επιτρέπεται να παίζουν με τη συσκευή. Ο καθαρισμός και η συντήρηση από το χρήστη δεν επιτρέπεται να πραγματοποιηθούν από παιδιά, εκτός εάν είναι 8 ετών και άνω και επιτηρούνται.

Κρατάτε τα παιδιά που είναι κάτω των 8 ετών μακριά από τη συσκευή και το καλώδιο σύνδεσης.

Προτού θέσετε τη συσκευή σε λειτουργία

Διαβάστε με προσοχή τις οδηγίες χρήσης και τοποθέτησης! Αυτές περιέχουν σημαντικές πληροφορίες για την εγκατάσταση, τη χρήση και τη συντήρηση της συσκευής.

Φυλάξτε όλα τα έγγραφα αυτά για μετέπειτα χρήση και κάποιον τυχόν μετέπειτα χρήστη.

Μπορείτε να φορτώσετε τις οδηγίες χρήσης δωρεάν από την ιστοσελίδα της εταιρείας μας. Την αντίστοιχη διεύθυνση διαδικτύου θα βρείτε στο οπισθόφυλλο αυτών των οδηγιών χρήσης.

Κατά την παράδοση

1. Ελέγξτε τη συσκευασία και το πλυντήριο πιάτων αμέσως για ζημιές από τη μεταφορά. Μη θέσετε χαλασμένη συσκευή σε λειτουργία, αλλά επικοινωνήστε με τον προμηθευτή σας.
2. Αποσύρετε τα υλικά συσκευασίας σύμφωνα με τους κανονισμούς.
3. Μην αφήσετε τη συσκευασία και τα μέρη της στα παιδιά για παιχνίδι. Υπάρχει κίνδυνος ασφυξίας από τα αναδιπλούμενα χαρτόνια και τα πλαστικά φύλλα.

Κατά την εγκατάσταση

- Προσέξτε ότι μετά την εγκατάσταση η οπίσθια πλευρά του πλυντηρίου πιάτων δεν είναι προσιτή (προστασία επαφής λόγω της καυτής επιφάνειας).
- Εκτελέστε την τοποθέτηση και τη σύνδεση σύμφωνα με τις οδηγίες εγκατάστασης και τοποθέτησης.
- Κατά την εγκατάσταση το πλυντήριο πρέπει να έχει απομονωθεί από το δίκτυο του ρεύματος.
- Διασφαλίστε, ότι το σύστημα προστατευτικών αγωγών της ηλεκτρικής εγκατάστασης του σπιτιού έχει εγκατασταθεί σύμφωνα με τις προδιαγραφές.

- Οι ηλεκτρικές συνθήκες σύνδεσης πρέπει να συμφωνούν με τα στοιχεία στην πινακίδα τύπου **[32]** του πλυντηρίου πιάτων.
- Σε περίπτωση ζημιάς στο τροφοδοτικό καλώδιο της συσκευής αυτής, αυτό πρέπει να αντικατασταθεί από ιδιαίτερο τροφοδοτικό καλώδιο.
Για να αποφύγετε τους κινδύνους, αυτές πρέπει να τις προμηθευτείτε μόνο μέσω της υπηρεσίας τεχνικής εξυπηρέτησης πελατών.
- Αν το πλυντήριο πιάτων πρόκειται να εντοιχιστεί σε υψηλό ερμάριο, τότε αυτό πρέπει να στερεωθεί με τον σωστό τρόπο.
- Αν το πλυντήριο πρόκειται να εντοιχιστεί κάτω ή πάνω από άλλες οικιακές συσκευές, τότε πρέπει να τηρηθούν οι πληροφορίες για τον εντοιχισμό σε συνδυασμό με πλυντήριο πιάτων στις οδηγίες τοποθέτησης των εκάστοτε συσκευών.
- Προσέξτε περαιτέρω και τις οδηγίες τοποθέτησης για το πλυντήριο πιάτων, ώστε να διασφαλιστεί η ασφαλής λειτουργία όλων των συσκευών.

- Αν δεν υπάρχουν πληροφορίες ή οι οδηγίες τοποθέτησης δεν περιέχουν αντίστοιχες υποδείξεις, τότε απευθυνθείτε στον κατασκευαστή αυτών των συσκευών, ώστε να διασφαλιστεί, ότι το πλυντήριο πιάτων μπορεί να εντοιχιστεί πάνω ή κάτω από αυτές τις συσκευές.
- Σε περίπτωση που δεν πάρετε πληροφορίες από τον κατασκευαστή, δεν επιτρέπεται να τοποθετήσετε το πλυντήριο πιάτων πάνω ή κάτω από αυτές τις συσκευές.
- Αν τοποθετήσετε πάνω από το πλυντήριο φούρνο μικροκυμάτων, αυτός μπορεί να υποστεί ζημιά.
- Ο υποεντοιχισμός εντοιχιζόμενων με εμφανή πρόσοψη ή πλήρως εντοιχιζόμενων συσκευών πρέπει να γίνεται μόνον κάτω από συνεχείς πάγκους εργασίας, οι οποίοι είναι βιδωμένοι με τα γειτνιάζοντα ερμάρια, ώστε να διασφαλίζεται η στατική ασφάλεια.
- Μην εγκαταστήσετε τη συσκευή κοντά σε πηγές θερμότητας (σώματα καλοριφέρ, θερμάστρες, κουζίνες ή άλλες συσκευές, που παράγουν θερμότητα) και μην την εντοιχίσετε κάτω από εστία.
- Προσέξτε ότι σε πηγές θερμότητας (για παράδειγμα εγκατάσταση θέρμανσης / εγκατάσταση ζεστού νερού) ή σε καυτά μέρη συσκευών μπορεί να λιώσει η μόνωση του καλωδίου σύνδεσης ηλεκτρικού δικτύου του πλυντηρίου πιάτων. Μη φέρνετε ποτέ το καλώδιο σύνδεσης ηλεκτρικού δικτύου του πλυντηρίου πιάτων σε επαφή με πηγές θερμότητας ή καυτά μέρη συσκευών.
- Μετά την τοποθέτηση της συσκευής η πρίζα πρέπει να είναι προσιτή. (Βλ. Ηλεκτρική σύνδεση)
- Σε μερικά μοντέλα: Το πλαστικό περίβλημα στη σύνδεση νερού περιέχει μία ηλεκτρομαγνητική βαλβίδα, στον εύκαμπτο σωλήνα παροχής βρίσκονται οι αγωγοί σύνδεσης. Μην κόψετε αυτόν τον εύκαμπτο σωλήνα, μη βυθίσετε το πλαστικό περίβλημα σε νερό.

Στην καθημερινή λειτουργία

Προσέξτε τις υποδείξεις ασφαλείας και χρήσης στις συσκευασίες των απορρυπαντικών και λαμπруντικών.

Ασφάλεια για τα παιδιά (Ασφάλιση πόρτας) *

Η περιγραφή της ασφάλειας για τα παιδιά βρίσκεται πίσω στον φάκελο.

* ανάλογα με το μοντέλο

Σε περίπτωση που εμφανιστούν ζημιές

- Επισκευές και επεμβάσεις επιτρέπεται να εκτελούνται μόνον από ειδικούς. Γι' αυτό πρέπει η συσκευή να έχει απομονωθεί από το δίκτυο ρεύματος. Τραβήξτε το φικ από την πρίζα ή κατεβάστε την ασφάλεια. Κλείστε τη βρύση.
- Σε περιπτώσεις ζημιών, ειδικά του πίνακα χειρισμού (ρωγμές, τρύπες, σπασμένα πλήκτρα) ή προβλήματα της λειτουργίας της πόρτας δεν επιτρέπεται να λειτουργήσει περαιτέρω η συσκευή. Βγάλτε το φικ από την πρίζα ή απενεργοποιήστε την ασφάλεια. Κλείστε τη βρύση, καλέστε την υπηρεσία εξυπηρέτησης πελατών.

Κατά την απόσυρση

1. Αχρηστέψτε τις αχρηστευμένες συσκευές αμέσως, ώστε να αποκλειστούν μετέπειτα ατυχήματα.
2. Οδηγήστε τη συσκευή σε απόσυρση σύμφωνα με τους κανονισμούς.

Προειδοποίηση Κίνδυνος τραυματισμού!

- Το πλυντήριο πιάτων πρέπει να ανοίγεται μόνο για σύντομο χρονικό διάστημα για την τοποθέτηση και την αφαίρεση σκευών, ώστε να εμποδίζονται τραυματισμοί όπως π.χ. από σκόνταμμα.
- Τα μαχαίρια και άλλα αντικείμενα με κοφτερές μύτες πρέπει να ταξινομούνται στο συρτάρι για τα μαχαιροπήρουνα σε οριζόντια θέση.
- Μην κάθεστε και μην στέκεστε επάνω στην ανοιχτή πόρτα.

- Σε ανεξάρτητες συσκευές προσέχετε να μην παραφορτώνονται τα καλάθια.
- Αν η συσκευή δεν στέκεται σε κόγχη και ως εκ τούτου είναι προσιτό το ένα πλαϊνό τοίχωμα, τότε η περιοχή του μεντεσέ της πόρτας πρέπει για λόγους ασφαλείας να επενδυθεί στο πλάι (κίνδυνος τραυματισμού). Τα καλύμματα μπορείτε να τα προμηθευτείτε ως ειδικά εξαρτήματα από την υπηρεσία τεχνικής εξυπηρέτησης πελατών ή από τα ειδικά καταστήματα.

Προειδοποίηση Κίνδυνος έκρηξης!

Μη χύνετε διαλυτικά μέσα στον χώρο πλυσίματος. Υπάρχει κίνδυνος έκρηξης.

Προειδοποίηση Κίνδυνος ζεματίσματος!

Κατά την πορεία του προγράμματος ανοίγετε την πόρτα προσεκτικά. Υπάρχει κίνδυνος πιτσιλίσματος ζεματιστού νερού από τη συσκευή.

Προειδοποίηση Κίνδυνοι για τα παιδιά!

- Χρησιμοποιείτε, αν υπάρχει, την ασφάλεια για τα παιδιά. Ακριβή περιγραφή θα βρείτε πίσω στο φάκελο.
- Μην επιτρέπετε τα παιδιά να παίζουν με τη συσκευή ούτε να τη χειρίζονται.
- Κρατάτε τα παιδιά μακριά από το απορρυπαντικό και το λαμπρυντικό. Αυτά μπορούν να προκαλέσουν εγκαύματα στο στόμα, στον λάρυγγα και στα μάτια ή να οδηγήσουν σε ασφυξία.
- Κρατάτε τα παιδιά μακριά από το ανοιχτό πλυντήριο πιάτων. Μπορεί να βρίσκονται μικρά μέρη μέσα το πλυντήριο πιάτων, τα οποία θα μπορούσαν να καταποθούν από παιδιά και εκτός αυτού το νερό στο εσωτερικό της συσκευής δεν είναι πόσιμο νερό, θα μπορούσαν να βρίσκονται ακόμα κατάλοιπα απορρυπαντικού μέσα σ' αυτό.

- Προσέχετε να μη βάζουν τα παιδιά τα χέρια τους στο δοχείο περισυλλογής ταμπλέτας [24]. Τα μικρά δάχτυλά τους θα μπορούσαν να πιαστούν στις σχισμές.
- Σε συσκευή εντοιχισμένη σε υψηλό ερμάριο προσέχετε κατά το άνοιγμα και κλείσιμο της πόρτας να μην πιαστούν ή συνθλιβούν τα παιδιά ανάμεσα στην πόρτα της συσκευής και στην υποκείμενη πόρτα ερμαρίου.
- Τα παιδιά θα μπορούσαν να εγκλωβιστούν μέσα στη συσκευή (κίνδυνος ασφυξίας) ή να εκτεθούν σε κάποια άλλη επικίνδυνη κατάσταση. Γι' αυτό σε παλιές, άχρηστες συσκευές: Τραβήξτε το φιλς από την πρίζα, κόψτε το τροφοδοτικό καλώδιο και απομακρύντε το. Αχρηστέψτε την κλειδαριά της πόρτας, ώστε να μην κλειδώνει πλέον η πόρτα.



Προστασία περιβάλλοντος

Τόσο η συσκευασία των νέων συσκευών όσο και οι παλιές συσκευές περιέχουν πολύτιμες πρώτες ύλες και υλικά που μπορούν να επαναχρησιμοποιηθούν.

Παρακαλείσθε να αποσύρετε τα επιμέρους μέρη το καθένα ξεχωριστά.

Σχετικά με τους επίκαιρους τρόπους απόσυρσης ζητήστε πληροφορίες από το ειδικό κατάστημα ή από την αρμόδια τοπική Δημοτική Αρχή.

Συσκευασία

Όλα τα πλαστικά μέρη της συσκευής έχουν σημειωθεί με διεθνώς τυποποιημένα σύμβολα (π.χ. >PS< πολυστυρόλιο). Έτσι είναι δυνατόν κατά την απόσυρση της συσκευής ο χωρισμός των πλαστικών απορριμμάτων ανάλογα με το είδος.

Παρακαλείσθε να προσέξετε τις υποδείξεις ασφαλείας στην παράγραφο "Κατά την παράδοση".

Παλιές συσκευές

Παρακαλείσθε να προσέξετε τις υποδείξεις ασφαλείας στην παράγραφο "Κατά την απόσυρση".



Αυτή η συσκευή χαρακτηρίζεται σύμφωνα με την ευρωπαϊκή οδηγία 2012/19/ΕΕ περί ηλεκτρικών και ηλεκτρονικών συσκευών (waste electrical and electronic equipment - WEEE). Η οδηγία προκαθορίζει τα πλαίσια για μια απόσυρση και αξιοποίηση των παλιών συσκευών με ισχύ σ' όλη την ΕΕ.



Γνωρίστε τη συσκευή

Οι απεικονίσεις στη μετώπη χειρισμού και στον εσωτερικό χώρο της συσκευής βρίσκονται μπροστά στον φάκελο.

Στο κείμενο γίνεται αναφορά στα επιμέρους σημεία.

Πίνακας χειρισμού

- 1 Διακόπτης ON/OFF
 - 2 Πλήκτρα προγραμμάτων **
 - 3 Ένδειξη "Έλεγχος παροχής νερού"
 - 4 Ένδειξη συμπλήρωσης αλατιού αποσκλήρυνσης
 - 5 Ένδειξη συμπλήρωσης λαμπρυντικού
 - 6 Προγραμματισμός χρόνου *
 - 7 Πρόσθετες λειτουργίες **
 - 8 Πλήκτρο έναρξης START
 - 9 Ένδειξη ψηφίων
 - 10 Άνοιγμα πόρτας
- * ανάλογα με το μοντέλο
- ** Αριθμός ανάλογα με το μοντέλο

Εσωτερικός χώρος της συσκευής

- 20 Εσωτερικός φωτισμός *
 - 21 Συρτάρι για μαχαιροπήρουνα
 - 22 Επάνω καλάθι
 - 23 Πάνω εκτοξευτήρες νερού
 - 24 Δοχείο περισυλλογής ταμπλέτας
 - 25 Κάτω εκτοξευτήρας νερού
 - 26 Δοχείο αλατιού αποσκλήρυνσης
 - 27 Φίλτρα
 - 28 Κάτω καλάθι
 - 29 Δοχείο για το λαμπρυντικό
 - 30 Θήκη απορρυπαντικού
 - 31 Κλείθρο για τη θήκη απορρυπαντικού
 - 32 Πινακίδα τύπου
- * ανάλογα με το μοντέλο

Μενού Συνοπτική άποψη

Τις ρυθμίσεις θα τις βρείτε στα επιμέρους κεφάλαια.

H Σκληρότητα νερού *H:00 - H:07*

d Εντατικό στέγνωμα *d:00 - d:01*

r Λαμπρυντικό *r:00 - r:06*

R Ζεστό νερό *R:00 - R:01**

b Βόμβος λήξης προγράμματος *b:00 - b:03*

P Αυτόματη απενεργοποίηση *P:00 - P:02*

S Οπτική ένδειξη κατά την εξέλιξη του προγράμματος *S:00 - S:02*

* ανάλογα με το μοντέλο

Αποσκληρυντής νερού/ Ειδικό αλάτι

Για καλά αποτελέσματα πλυσίματος το πλυντήριό σας χρειάζεται μαλακό νερό, δηλ. νερό με ελάχιστη περιεκτικότητα σε άλατα ασβεστίου, διαφορετικά εναποτίθενται λευκά κατάλοιπα αλάτων ασβεστίου επάνω στα σκεύη και στο εσωτερικό του πλυντηρίου.

Το νερό της βρύσης με σκληρότητα πάνω από 7° dH (1,2 mmol/l) πρέπει να αποσκληρυνθεί. Αυτό συμβαίνει με τη βοήθεια ειδικού αλατιού (αλάτι αναζωογόνησης) στην εγκατάσταση αποσκληρυνσης του πλυντηρίου.

Η ρύθμιση και έτσι η απαιτούμενη ποσότητα αλατιού εξαρτάται από τον βαθμό σκληρότητας του νερού του δικτύου σας (βλ. πίνακα).

Ρύθμιση

Η ποσότητα συμπλήρωσης αλατιού μπορεί να ρυθμιστεί από **H:00** έως **H:07**.

Στην τιμή ρύθμισης **H:00** δεν απαιτείται καθόλου αλάτι.

1. Πληροφορηθείτε την τιμή σκληρότητας του νερού της βρύσης σας. Σχετικά μπορείτε ν' απευθυνθείτε στην τοπική υπηρεσία ύδρευσης.
2. Την τιμή ρύθμισης θα τη βρείτε στον πίνακα σκληρότητας νερού.
3. Ανοίξτε την πόρτα.
4. Ανοίξτε τον διακόπτη ON/OFF 1.
5. Κρατήστε το πλήκτρο προγράμματος A πατημένο και πατάτε το πλήκτρο START 8 τόσες φορές, μέχρις ότου εμφανιστεί στην ένδειξη ψηφίων **H:0....**
6. Αφήστε τα δύο πλήκτρα ελεύθερα.

Η φωτεινή ένδειξη του πλήκτρου A αναβοσβήνει και στην ένδειξη ψηφίων 9 ανάβει η από το εργοστάσιο ρυθμισμένη τιμή **H:04**.

Για ν' αλλάξετε τη ρύθμιση:

1. Πατήστε το πλήκτρο προγράμματος C.
Με κάθε πάτημα αυξάνεται η τιμή ρύθμισης κατά μία βαθμίδα, μόλις φθάσει στην τιμή **H:07**, η ένδειξη μεταβαίνει αυτόματα ξανά στο **H:00** (off).
2. Πατήστε το πλήκτρο START 8.
Η τιμή ρύθμισης είναι αποθηκευμένη στη συσκευή.
3. Κλείστε την πόρτα.

Πίνακας σκληρότητας νερού

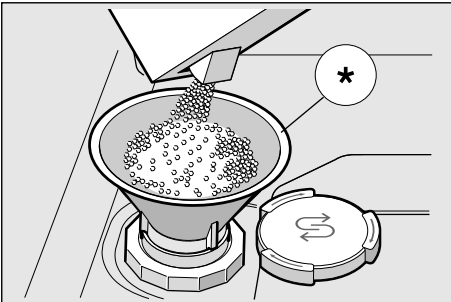
Τιμή σκληρότητας νερού °dH	Εύρος σκληρότητας	mmol/l	Τιμή ρύθμισης στο πλυντήριο
0 - 6	μαλακό	0-1,1	H:00
7 - 8	μαλακό	1,2-1,4	H:01
9 - 10	μέτριο	1,5-1,8	H:02
11 - 12	μέτριο	1,9-2,1	H:03
13 - 16	μέτριο	2,2-2,9	H:04
17 - 21	σκληρό	3,0-3,7	H:05
22 - 30	σκληρό	3,8-5,4	H:06
31 - 50	σκληρό	5,5-8,9	H:07

Χρήση του ειδικού αλατιού

Η συμπλήρωση αλατιού αποσκλήρυνσης πρέπει να γίνεται πάντοτε αμέσως πριν θέσετε τη συσκευή σε λειτουργία. Έτσι επιτυγχάνεται, ότι το διάλυμα αλατιού που τυχόν υπερχείλισε, θα ξεπλυθεί αμέσως και δεν θα προκαλέσει διάβρωση στο δοχείο πλυσίματος.

1. Ανοίξτε το βιδωτό καπάκι του δοχείου [26].
2. Γεμίστε το δοχείο με νερό (αναγκαίο μόνο κατά τη θέση για πρώτη φορά σε λειτουργία).
3. Ρίξτε κατόπιν εκεί μέσα το ειδικό αλάτι (όχι αλάτι φαγητού ή ταμπλέτες). Συγχρόνως εκτοπίζεται νερό και εκρέει.

Μόλις ανάψει η ένδειξη συμπλήρωσης αλατιού [4] στον πίνακα, θα πρέπει να ξανασυμπληρωθεί ειδικό αλάτι.



* ανάλογα με το μοντέλο

Χρήση απορρυπαντικών με συστατικό αλατιού

Κατά τη χρήση συνδυαστικών απορρυπαντικών με συστατικό αλατιού μπορείτε σε γενικές γραμμές να παραλείψετε το ειδικό αλάτι μέχρι τη σκληρότητα νερού των 21° dH (37° fH, 26° Clarke, 3,7 mmol/l). Σε σκληρότητες νερού άνω των 21° dH είναι επίσης εδώς απαραίτητη η χρήση ειδικού αλατιού.

Απενεργοποίηση της ένδειξης συμπλήρωσης αλατιού/του αποσκληρυντή

Αν σας ενοχλεί η ένδειξη συμπλήρωσης αλατιού [4] (π.χ. κατά τη χρήση συνδυαστικών απορρυπαντικών με συστατικό αλατιού), αυτή μπορεί να απενεργοποιηθεί.

- Ακολουθήστε τη διαδικασία όπως περιγράφεται στη "Ρύθμιση του αποσκληρυντή νερού" και ρυθμίστε τη βαθμίδα H:00. Έτσι έχουν απενεργοποιηθεί η εγκατάσταση αποσκλήρυνσης και η ένδειξη συμπλήρωσης αλατιού.

⚠ Προσοχή

Μη γεμίσετε ποτέ το δοχείο του ειδικού αλατιού αποσκλήρυνσης με απορρυπαντικό. Αν συμβεί αυτό, θα καταστραφεί ο αποσκληρυντής του πλυντηρίου σας.

✳ Λαμπруντικό

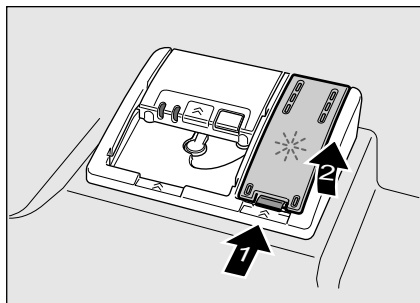
Μόλις ανάψει η ένδειξη συμπλήρωσης λαμπруντικού [5] στη μετώπη, υπάρχει λαμπруντικό για 1 - 2 πλυσίματα ακόμα. Πρέπει να συμπληρώσετε λαμπруντικό.

Το λαμπруντικό χρειάζεται για σκεύη χωρίς λεκέδες και για διαυγή γυαλικά. Χρησιμοποιείτε λαμπруντικό μόνο για πλυντήρια πιάτων οικιακής χρήσης.

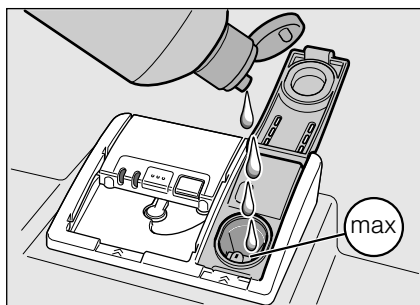
Συνδυαστικά απορρυπαντικά με συστατικό λαμπруντικού μπορούν να χρησιμοποιούνται μόνο μέχρι τη σκληρότητα νερού των 21° dH (37° fH, 26° Clarke, 3,7 mmol/l). Σε σκληρότητες νερού άνω των 21° dH είναι απαραίτητη και εδώς η χρήση λαμπруντικού.

el Λαμπруντικό

1. Ανοίξτε το δοχείο αποθέματος [29], τραβώντας το αφτί στο καπάκι και ανασηκώνοντάς το.



2. Αφήστε το λαμπруντικό να τρέξει μέσα προσεκτικά μέχρι το σημάδι max. του ανοίγματος πλήρωσης.



3. Κλείστε το καπάκι, μέχρι να κουμπώσει αισθητά.
4. Απομακρύνετε το λαμπруντικό που ενδεχομένως ξεχειλίσει, με πανί, ώστε κατά το επόμενο πλύσιμο να μη σχηματιστεί υπερβολικός αφρός.

Ρύθμιση ποσότητας λαμπруντικού

Η ποσότητα παροχής λαμπруντικού μπορεί να ρυθμιστεί από $r:00$ έως $r:05$. Ρυθμίστε την ποσότητα παροχής λαμπруντικού στο $r:04$, για να έχετε ένα πολύ καλό αποτέλεσμα στεγνώματος. Από το εργοστάσιο είναι ήδη ρυθμισμένη η βαθμίδα $r:04$.

Αλλάξτε την ποσότητα του λαμπруντικού μόνον, όταν παραμένουν ραβδώσεις (ρυθμίστε χαμηλότερη βαθμίδα) ή κηλίδες νερού (ρυθμίστε μεγαλύτερη βαθμίδα) επάνω στα σκεύη.

1. Ανοίξτε την πόρτα.
2. Αναψτε τον διακόπτη ON/OFF [1].
3. Κρατάτε πατημένο το πλήκτρο προγραμμάτων [A] και πατάτε το πλήκτρο START [8] τόσο, μέχρι να εμφανιστεί $H:0...$ στην ένδειξη ψηφίων.
4. Αφήστε τα δύο πλήκτρα ελεύθερα. Η φωτεινή ένδειξη του πλήκτρου [A] αναβοσβήνει και στην ένδειξη ψηφίων [9] ανάβει η τιμή που έχει ρυθμιστεί από το εργοστάσιο $H:04$.
5. Πατήστε το πλήκτρο προγραμμάτων [A] τσες φορές, μέχρι να εμφανιστεί στην ένδειξη ψηφίων [9] η τιμή που έχει ρυθμιστεί από το εργοστάσιο $r:04$.

Για ν' αλλάξετε τη ρύθμιση:

1. Πατήστε το πλήκτρο προγράμματος [C].
Με κάθε πάτημα του πλήκτρου αυξάνεται η τιμή ρύθμισης κατά μία βαθμίδα. Μόλις επιτευχθεί η τιμή $r:05$, η ένδειξη μεταπηδά ξανά στην τιμή $r:00$ (OFF).
2. Πατήστε το πλήκτρο START [8].
Η τιμή ρύθμισης είναι αποθηκευμένη.
3. Κλείστε την πόρτα.

Απενεργοποίηση της ένδειξης συμπλήρωσης λαμπρυντικού

Αν σας ενοχλεί η ένδειξη συμπλήρωσης λαμπρυντικού [5] (π.χ. κατά τη χρήση συνδυαστικών απορρυπαντικών με συστατικό λαμπρυντικού), αυτή μπορεί να απενεργοποιηθεί.

- Ακολουθήστε τη διαδικασία όπως περιγράφεται στο Κεφάλαιο "Ρύθμιση ποσότητας λαμπρυντικού" και ρυθμίστε την τιμή στο r : 00.

Έτσι έχει απενεργοποιηθεί η ένδειξη συμπλήρωσης λαμπρυντικού [5].



Σκεύη

Ακατάλληλα

- Μαχαιροπήρουνα και σκεύη με μέρη από ξύλο.
- Ευαίσθητα ποτήρια με διακόσμηση και ειδικά παλαιά και αναντικατάστατα σκεύη. Οι διακοσμήσεις αυτές δεν είναι κατάλληλες για πλύσιμο στο πλυντήριο πιάτων.
- Πλαστικά μέρη, μη ανθεκτικά στις υψηλές θερμοκρασίες.
- Χάλκινα σκεύη και σκεύη από κασσίτερο.
- Μέρη σκευών, τα οποία είναι λερωμένα με στάχτη, κεριά, γράσο ή χρώμα.

Εφυαλωμένες διακοσμήσεις, μέρη από αλουμίνιο και ασήμι είναι δυνατόν κατά την πλύση στο πλυντήριο να ξεθωριάσουν ή και ν' αποχρωματιστούν. Επίσης και μερικά είδη κρυστάλλων είναι δυνατόν μετά από πολλά πλυσίματα να θαμπώσουν.

Ζημιές σε ποτήρια και σκεύη

Αιτίες:

- Είδος γυαλιού και μέθοδος κατασκευής γυαλιού.
- Χημική σύνθεση του απορρυπαντικού.
- Θερμοκρασία νερού του προγράμματος πλύσης.

Σύσταση:

- Χρησιμοποιείτε μόνο ποτήρια και πορσελάνη, τα οποία δηλώνονται από τον κατασκευαστή ως ανθεκτικά για πλύσιμο στο πλυντήριο.
- Χρησιμοποιείτε απορρυπαντικά, τα οποία χαρακτηρίζονται ως ήπια.
- Βγάζετε τα γυαλικά και τα μαχαιροπήρουνα μετά τη λήξη του προγράμματος το συντομότερο δυνατό από το πλυντήριο πιάτων.

Τοποθέτηση

1. Απομακρύνετε τα μεγάλα κατάλοιπα των φαγητών. Το ξέπλυμα των σκευών κάτω από τρεχούμενο νερό δεν είναι απαραίτητο.
2. Τοποθετήστε τα σκεύη μέσα στο πλυντήριο έτσι, ώστε
 - αυτά να στέκονται καλά και να μην αναποδογυρίζονται,
 - όλα τα σκεύη να βρίσκονται με το άνοιγμά τους προς τα κάτω,
 - τα σκεύη με κοιλότητες να έχουν κλίση, για να μπορεί να φεύγει το νερό ελεύθερα,
 - να μην εμποδίζουν την περιστροφή των δύο εκτοξευτήρων νερού [23] και [25].

Τα πολύ μικρά μέρη σκευών δεν θα πρέπει να πλένονται στο πλυντήριο, γιατί αυτά μπορούν να πέσουν εύκολα από τα καλάθια.

Αφαίρεση

Για να μην πέφτουν σταγόνες νερού από το πάνω καλάθι επάνω στα σκεύη στο κάτω καλάθι, σάς συνιστούμε να αδειάζετε το πλυντήριο από κάτω προς τα πάνω.

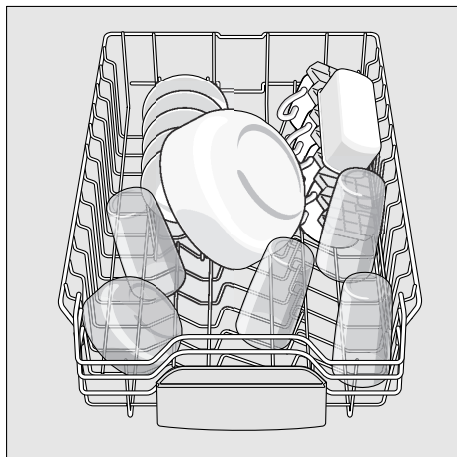
Τα πολύ ζεστά σκεύη είναι ευαίσθητα στις κρούσεις! Γι' αυτό αφήνετε μετά το τέλος του προγράμματος τα σκεύη να κρυώνουν μέσα στο πλυντήριο, μέχρι να μπορείτε να τα πιάσετε καλά.

Υπόδειξη

Μετά το τέλος του προγράμματος μπορεί να είναι ακόμα εμφανείς σταγόνες νερού στον εσωτερικό χώρο της συσκευής. Στο στέγνωμα των σκευών αυτό δεν έχει καμία επίδραση.

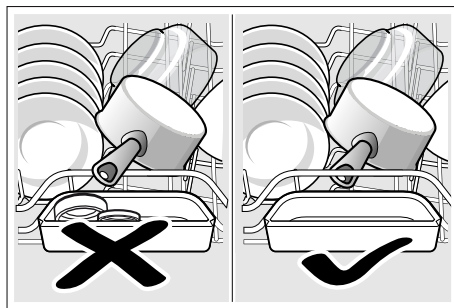
Φλιτζάνια και ποτήρια

Επάνω καλάθι [22]



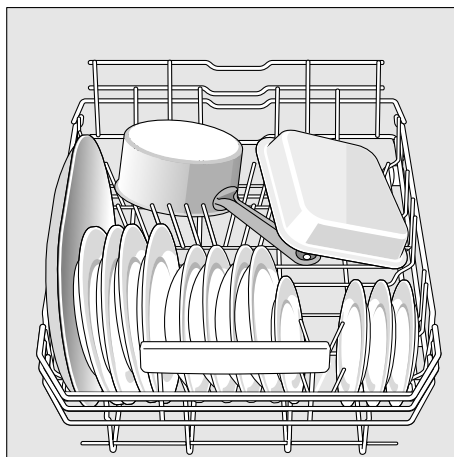
Υπόδειξη

Προσέξτε να μην βρίσκονται σκεύη πάνω από το δοχείο υποδοχής ταμπλέτας [24]. Αυτά μπορούν να μπλοκάρουν το καπάκι της θήκης απορρυπαντικού [30].



Μαγειρικά σκεύη

Κάτω καλάθι [28]



Συμβουλή

Τα πολύ λερωμένα σκεύη (κατσαρόλες) θα πρέπει να τοποθετούνται στο κάτω καλάθι. Χάρη στην ισχυρότερη εκτόξευση νερού επιτυγχάνεται έτσι καλύτερο αποτέλεσμα πλύσιματος.

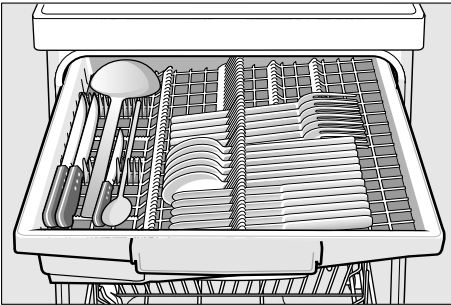
Συμβουλή

Περαιτέρω παραδείγματα σχετικά με την ιδανική τοποθέτηση των σκευών μέσα στο πλυντήριο μπορείτε να κατεβάσετε δωρεάν από την ιστοσελίδα μας. Την αντίστοιχη διεύθυνση διαδικτύου θα βρείτε στο οπισθόφυλλο αυτών των οδηγιών χρήσης.

Συρτάρι για μαχαιροπήρουνα

Ταξινομήστε τα μαχαιροπήρουνα όπως στην εικόνα μέσα στο συρτάρι για τα μαχαιροπήρουνα [21]. Η ξεχωριστή ταξινόμηση διευκολύνει μετά το πλύσιμο την αφαίρεση από το πλυντήριο.

Το συρτάρι μπορεί να αφαιρεθεί.

**Αναδιπλούμενα στοιχεία ***

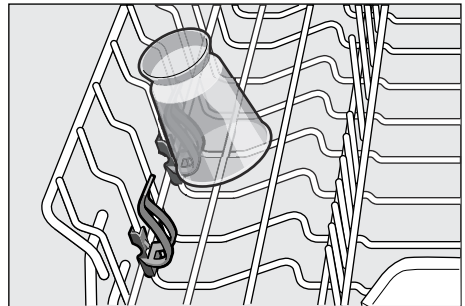
* ανάλογα με το μοντέλο

Τα στοιχεία αναδιπλώνονται, για την καλύτερη ταξινόμηση μαγειρικών σκευών, γαβαθών και ποτηριών.

**Συγκράτηση μικρών μερών ***

* ανάλογα με το μοντέλο

Έτσι μπορούν να κρατιούνται με ασφάλεια ελαφρά πλαστικά μέρη όπως π.χ. κεσέδες, καπάκια κτλ.



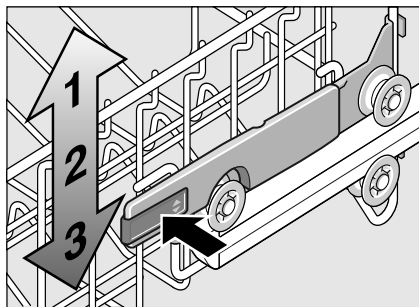
Αλλαγή ύψους καλαθιού

Όταν χρειάζεται, μπορεί να μεταβληθεί το ύψος [22] του πλυντηρίου σε 3 βαθμίδες, ώστε να δημιουργηθεί είτε στο πάνω ή στο κάτω καλάθι περισσότερος χώρος.

Ύψος συσκευής 81,5 cm

	Πάνω καλάθι	Κάτω καλάθι
Βαθμίδα 1 μεγ. ø	16 cm	31 cm
Βαθμίδα 2 μεγ. ø	18,5 cm	27,5 cm
Βαθμίδα 3 μεγ. ø	21 cm	25 cm

1. Τραβήξτε ολόκληρο το πάνω καλάθι [22].
2. Για το **κατέβασμα** πατήστε προς τα μέσα τον έναν μετά τον άλλο και τους δύο μοχλούς, που βρίσκονται δεξιά και αριστερά της εξωτερικής πλευράς του καλαθιού. Κρατάτε όμως καλά το καλάθι πιάνοντάς το από το πλευρικό μέρος του χείλους του, για να μη σας πέσει απότομα προς τα πίσω.



3. Για το **ανέβασμα** πιάστε το καλάθι από το πλευρικό μέρος του χείλους του και σηκώστε το προς τα πάνω.
4. Πριν σπρώξετε πάλι μέσα το καλάθι, σιγουρευτείτε ότι και δύο πλευρές του βρίσκονται στο **ίδιο ύψος**. Διαφορετικά δεν κλείνει η πόρτα της συσκευής και ο επάνω εκτοξευτήρας δεν επικοινωνεί με το δίκτυο του νερού.

Απορρυπαντικά

Μπορείτε να χρησιμοποιείτε ταμπλέτες καθώς και απορρυπαντικά σκόνη ή υγρά απορρυπαντικά για πλυντήρια πιάτων, σε καμιά περίπτωση όμως απορρυπαντικά πιάτων για πλύσιμο στο χέρι. Ανάλογα με τον βαθμό ρυπαρότητας μπορεί να προσαρμοστεί η δοσολογία στις εκάστοτε συνθήκες με απορρυπαντικό σε μορφή σκόνης ή σε υγρή μορφή. Οι ταμπλέτες περιέχουν για όλες τις εργασίες πλύσης επαρκή ποσότητα σε δραστικές ουσίες. Τα μοντέρνα αποδοτικά απορρυπαντικά έχουν κυρίως χαμηλή αλκαλική σύνθεση με ένζυμα. Τα ένζυμα αποικοδομούν το άμυλο και διαλύουν τις πρωτεΐνες. Για την απομάκρυνση χρωματιστών λεκέδων (π.χ. τσάι, κέτσαπ) χρησιμοποιούνται κυρίως λευκαντικά σε βάση οξυγόνου.

Υπόδειξη

Για καλό αποτέλεσμα καθαρισμού προσέξτε οπωσδήποτε τις υποδείξεις στη συσκευασία των απορρυπαντικών! Σε περίπτωση που έχετε περαιτέρω ερωτήσεις, σας συνιστούμε ν' απευθυνθείτε στα γραφεία πληροφοριών των παρασκευαστών απορρυπαντικών.

⚠ Προειδοποίηση – Προσέξτε τις υποδείξεις ασφαλείας και χρήσης στις συσκευασίες των απορρυπαντικών και λαμπρυντικών.

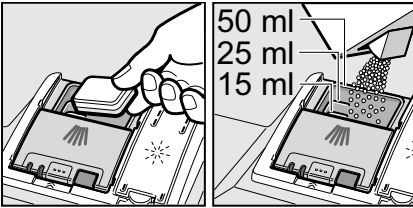
Συμπλήρωση απορρυπαντικού

1. Σε περίπτωση που η θήκη απορρυπαντικού [30] είναι ακόμα κλειστή, πατήστε το κλείστρο [31], για να την ανοίξετε.

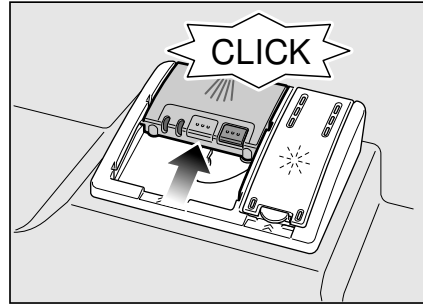
Συμπληρώνετε το απορρυπαντικό στη θήκη [30] (τοποθετείτε την ταμπλέτα εγκάρσια, όχι με την μακρύτερη πλευρά της). Δοσολόγηση: βλ. υποδείξεις του παρασκευαστή στη συσκευασία.

Η κατανομή της δόσης στη θήκη απορρυπαντικού [30] σας βοηθά να συμπληρώνετε τη σωστή ποσότητα του απορρυπαντικού σε σκόνη ή του υγρού απορρυπαντικού.

Συνήθως αρκούν 20 ml–25 ml σε κανονικό βαθμό ρυπαρότητας. Αν χρησιμοποιούνται ταμπλέτες, αρκεί μία ταμπλέτα.



2. Κλείστε το καπάκι της θήκης απορρυπαντικού ωθώντας το προς τα πάνω, μέχρι να κουμπώσει το κλείστρο χωρίς πρόβλημα.



Η θήκη απορρυπαντικού ανοίγει ανάλογα με το πρόγραμμα τη σωστή χρονική στιγμή. Το απορρυπαντικό σκόνη ή το υγρό απορρυπαντικό κατανέμεται μέσα στη συσκευή και διαλύεται, η ταμπλέτα πέφτει στο δοχείο περισυλλογής ταμπλέτας και διαλύεται εκεί σταδιακά.

Συμβουλή

Σε λίγο λερωμένα σκεύη αρκεί συνήθως λίγο μικρότερη από την αναφερόμενη ποσότητα απορρυπαντικού.

Κατάλληλα μέσα καθαρισμού και περιποίησης μπορείτε να παραγγείλετε online μέσω της ιστοσελίδας μας ή μέσω της Υπηρεσίας τεχνικής εξυπηρέτησης των πελατών μας (βλ. στην πίσω σελίδα).

Συνδυαστικό απορρυπαντικό

Παράλληλα με τα κοινά απορρυπαντικά (ενός συστατικού) προσφέρεται μια σειρά προϊόντων με επιπλέον λειτουργίες. Τα προϊόντα αυτά περιέχουν παράλληλα με το απορρυπαντικό συχνά επίσης λαμπρυντικό και ουσίες υποκατάστατα του αλατιού αποσκληρυνσης (3in1) και ανάλογα με το συνδυασμό (4in1, 5in1 κτλ.) ακόμα επιπλέον συστατικά όπως προστασία για τα γυαλικά ή γυαλιστικό για ανοξείδωτο ατσάλι. Τα συνδυαστικά απορρυπαντικά λειτουργούν μόνο ως έναν ορισμένο βαθμό σκληρότητας νερού (συνήθως 21°dH). Πάνω από αυτό το όριο πρέπει να προστεθεί αλάτι αποσκληρυνσης και λαμπρυντικό.

Μόλις χρησιμοποιηθούν συνδυαστικά απορρυπαντικά, το πρόγραμμα πλυσίματος προσαρμόζεται αυτόματα έτσι, ώστε να επιτυγχάνεται πάντοτε το καλύτερο δυνατό αποτέλεσμα πλυσίματος και στεγνώματος.

⚠ Προειδοποίηση – Μη βάζετε κανένα μικρό μέρος για πλύσιμο μέσα στο δοχείο περισυλλογής ταμπλέτας [24], γιατί έτσι εμποδίζεται η ομοιόμορφη διάλυση της ταμπλέτας.

⚠ Προειδοποίηση – Μη χρησιμοποιείτε, αν μετά την έναρξη του προγράμματος θέλετε να συμπληρώσετε σκεύη, το δοχείο περισυλλογής ταμπλέτας [24] **ως** λαβή για το πάνω καλάθι. Η ταμπλέτα θα μπορούσε να βρίσκεται ήδη εκεί μέσα και εσείς να έλθετε σε επαφή με την εν μέρει διαλυμένη ταμπλέτα.

Υποδείξεις

- Ιδανικά αποτελέσματα πλυσίματος και στεγνώματος έχετε αν χρησιμοποιείτε συνήθη απορρυπαντικά σε συνδυασμό με χωριστή χρήση αλατιού και λαμπρυντικού.
- Σε σύντομα προγράμματα είναι δυνατόν οι ταμπλέτες λόγω διαφορετικής συμπεριφοράς διαλυτότητας ενδεχομένως να μην εμφανίσουν την πλήρη αποτελεσματική καθαριστική δράση τους και επίσης να παραμείνουν αδιάλυτα κατάλοιπα απορρυπαντικού. Για τα προγράμματα αυτά είναι καταλληλότερα απορρυπαντικά υπό μορφή σκόνης.
- Στο "Έντατικό" πρόγραμμα (σε μερικά μοντέλα) η δοσολόγηση μιας ταμπλέτας είναι επαρκής. Κατά τη χρήση απορρυπαντικού σε σκόνη μπορείτε πρόσθετα να χύσετε λίγο απορρυπαντικό επάνω στο εσωτερικό της πόρτας του πλυντηρίου.
- Ακόμα κι αν είναι αναμμένη η ένδειξη συμπλήρωσης λαμπρυντικού και/ή αλατιού, εξελίσσεται απρόσκοπτα το πρόγραμμα πλυσίματος σε περίπτωση χρήσης συνδυαστικών απορρυπαντικών.
- Κατά τη χρήση απορρυπαντικών με υδατοδιαλυτό προστατευτικό περίβλημα: Πιάνετε το περίβλημα μόνο με στεγνά χέρια και βάζετε το απορρυπαντικό μόνο σε απολύτως στεγνή θήκη απορρυπαντικού, διαφορετικά μπορεί να κολλήσει.
- Σε περίπτωση αλλαγής από συνδυαστικό απορρυπαντικό σε σύννηθες απορρυπαντικό, προσέξτε να έχετε ρυθμίσει την εγκατάσταση αποσκληρυνσης και την ποσότητα του λαμπρυντικού στη σωστή τιμή.

Συνοπτικός πίνακας προγραμμάτων

Σ' αυτόν τον συνοπτικό πίνακα δίνεται ο μέγιστος δυνατός αριθμός προγραμμάτων. Τα αντίστοιχα προγράμματα και τη διάταξή τους θα τα βρείτε στη μετώπη χειρισμού.

Είδος σκεύους	Είδος ρύπων	Πρόγραμμα	Δυνατές πρόσθετες λειτουργίες	Πορεία προγράμματος
Μαγειρικά σκεύη, τηγάνια, μη ευαίσθητα σκεύη και μαχαιροπήρουνα	ισχυρά κολλημένα, καμένα ή ξεραμένα κατάλοιπα φαγητών από άμυλο ή πρωτεΐνες	 Εντατικό 70°	όλες	Πρόπλυση Κύρια πλύση 70° Ενδιάμεσο ξέβγαλμα Ξέβγαλμα με λαμπρυντικό 65° Στέγνωμα
		 Auto 45° - 65°	όλες	Προσαρμόζεται στον βαθμό ρυπαρότητας με τη βοήθεια του συστήματος αισθητήρων.
		 Auto 45° - 65°	όλες	Προσαρμόζεται στον βαθμό ρυπαρότητας με τη βοήθεια του συστήματος αισθητήρων.
Ανάμεικτα σκεύη και μαχαιροπήρουνα	ελαφρά ξεραμένα κατάλοιπα φαγητών συνήθη για το νοικοκυριό	 Eco 50°	όλες	Πρόπλυση Κύρια πλύση 50° Ενδιάμεσο ξέβγαλμα Ξέβγαλμα με λαμπρυντικό 65° Στέγνωμα
		 Nύχτα	Εντατική ζώνη Μισή φόρτωση Υγιεινή Στέγνωμα Extra	Πρόπλυση Κύρια πλύση 50° Ενδιάμεσο ξέβγαλμα Ξέβγαλμα με λαμπρυντικό 65° Στέγνωμα
Ευαίσθητα σκεύη, μαχαιροπήρουνα, θερμοευαίσθητα πλαστικά υλικά και ποτήρια	ελαφρά κολλημένα φρέσκα κατάλοιπα φαγητών	 Ποτήρια 40°	Εντατική ζώνη Μείωση διάρκειας Μισή φόρτωση Στέγνωμα Extra	Πρόπλυση Κύρια πλύση 40° Ενδιάμεσο ξέβγαλμα Ξέβγαλμα με λαμπρυντικό 60° Στέγνωμα
		 Γρήγορο 45°	Στέγνωμα Extra	Κύρια πλύση 45° Ενδιάμεσο ξέβγαλμα Ξέβγαλμα με λαμπρυντικό 55°

Επιλογή προγράμματος

Ανάλογα με το είδος των σκευών και το βαθμό ρυπαρότητας μπορείτε να επιλέξετε το κατάλληλο πρόγραμμα.

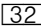
Υποδείξεις για ινστιτούτα δοκιμών

Τα ινστιτούτα δοκιμών λαμβάνουν τις υποδείξεις για συγκριτικούς ελέγχους (π.χ. βάσει του Ευρωπαϊκού Προτύπου EN60436).

Σχετικά πρόκειται για τις συνθήκες για τη διεξαγωγή των δοκιμών, όμως όχι για τα αποτελέσματα ή τις τιμές κατανάλωσης.

Ερώτηση μέσω E-Mail προς:

dishwasher@test-appliances.com

Απαραίτητοι είναι ο αριθμός προϊόντος (E-Nr.) και ο αριθμός κατασκευής (FD), τους οποίους θα βρείτε στην πινακίδα τύπου  στην πόρτα της συσκευής.

Πρόσθετες λειτουργίες

* ανάλογα με το μοντέλο

Μπορεί να ρυθμιστούν μέσω των πλήκτρων πρόσθετες λειτουργίες .

Μείωση διάρκειας (VarioSpeedPlus) *

Με τη λειτουργία >>Μείωση διάρκειας<< μπορεί να μειωθεί η διάρκεια ανάλογα με το επιλεγμένο πρόγραμμα πλυσίματος κατά περ. 20% έως 66%. Για να είναι στη μειωμένη διάρκεια ιδανικά τα αποτελέσματα πλυσίματος και στεγνώματος, αυξάνεται η κατανάλωση νερού και ενέργειας.

Μισή φόρτωση *

Αν έχετε μόνο λίγα σκεύη για πλύσιμο (π.χ. ποτήρια, φλιτζάνια, πιάτα), μπορείτε να ενεργοποιήσετε τη "Μισή φόρτωση". Σχετικά γίνεται οικονομία νερού, ενέργειας και χρόνου. Για το πλύσιμο προσθέτετε στη θήκη απορρυπαντικού λιγότερο απορρυπαντικό απ' ό τι συνιστάται για ολόκληρη τη φόρτωση του πλυντηρίου.

ΥγιεινήPlus (HygienePlus) *

Με τη λειτουργία αυτή αυξάνονται οι θερμοκρασίες και διατηρούνται για εξαιρετικά μεγάλο διάστημα, για να επιτευχθεί μια ορισμένη απόδοση απολύμανσης. Με τη συνεχή χρήση αυτής της λειτουργίας επιτυγχάνεται αυξημένη κατάσταση υγιεινής. Ιδανική είναι αυτή η πρόσθετη λειτουργία π.χ. για το πλύσιμο σαριδιών κουζίνας για το κόψιμο τροφίμων ή μπιμπερό.

Εντατική ζώνη *

Τέλεια για μικτή φόρτωση. Μπορείτε να πλύνετε περισσότερο λερωμένα μαγειρικά σκεύη και τηγάνια στο κάτω καλάθι μαζί με κανονικά λερωμένα σκεύη στο πάνω καλάθι. Η πίεση εκτόξευσης νερού στο κάτω καλάθι ενισχύεται, η θερμοκρασία πλυσίματος αυξάνεται λίγο.

Πρόσθετο στέγνωμα *

Η αυξημένη θερμοκρασία κατά το ξέβγαλμα με λαμπρυντικό και η παρατεταμένη φάση στεγνώματος καθιστούν δυνατό επίσης το καλό στέγνωμα των πλαστικών μερών. Η κατανάλωση ενέργειας είναι ελαφρά αυξημένη.



Χειρισμός συσκευής

Στοιχεία προγραμμάτων

Τα στοιχεία προγραμμάτων (τιμές κατανάλωσης) θα τα βρείτε στις Σύντομες οδηγίες. Αυτά αναφέρονται σε κανονικές συνθήκες και στην τιμή ρύθμισης της σκληρότητας νερού **Η:04**. Διάφοροι επιδραστικοί παράγοντες όπως π.χ. η θερμοκρασία του νερού ή η πίεση του αγωγού μπορούν να οδηγήσουν σε αποκλίσεις.

Aquasensor *

* ανάλογα με το μοντέλο

Ο αισθητήρας νερού είναι μία οπτική διάταξη μέτρησης (φωτοκύτταρο), με την οποία μετρείται η θολότητα του νερού πλύσης.

Η χρήση του αισθητήρα νερού γίνεται ειδικά για κάθε πρόγραμμα. Αν είναι ενεργός ο αισθητήρας νερού (Aqua-Sensor), μπορεί το "καθαρό" νερό ξεβγάλματος να χρησιμοποιηθεί στο επόμενο λουτρό πλυσίματος και έτσι να μειωθεί η κατανάλωση νερού κατά 3–6 λίτρα. Αν η ρυπαρότητα είναι μεγαλύτερη, το νερό απαντλείται και αντικαθίσταται με φρέσκο. Στα αυτόματα προγράμματα προσαρμόζονται πρόσθετα η θερμοκρασία και η διάρκεια στον βαθμό ρυπαρότητας.

Θέση της συσκευής σε λειτουργία

1. Ανοίξτε την βρύση μέχρι το τέρμα.
2. Ανοίξτε την πόρτα.
3. Ανάψτε τον διακόπτη ON/OFF 1. Η ένδειξη του προγράμματος Eco 50° αναβοσβήνει. Το πρόγραμμα αυτό παραμένει επιλεγμένο, αν δεν πατηθεί κάποιο άλλο πλήκτρο προγράμματος 2. Στην ένδειξη ψηφίων 9 αναβοσβήνει η αναμενόμενη διάρκεια του προγράμματος.
4. Πατήστε το πλήκτρο START 8.
5. Κλείστε την πόρτα. Η εξέλιξη του προγράμματος ξεκινά.

Υπόδειξη

- για τη φιλική προς το περιβάλλον λειτουργία του πλυντηρίου:

Για οικολογικούς λόγους προρρυθμίζεται σε κάθε εκκίνηση της συσκευής το πρόγραμμα Eco 50°. Αυτό είναι φιλικό προς τις πηγές πρώτων υλών και επιπλέον προς το πορτοφόλι σας.

Το πρόγραμμα Eco 50° είναι ένα πρόγραμμα ιδιαίτερα φιλικό προς το περιβάλλον. Το πρόγραμμα τούτο είναι το "Στάνταρ πρόγραμμα" βάσει της διάταξης ΕΕ 1016/2010, με το οποίο διεξάγεται αποτελεσματικότερα ο στάνταρ κύκλος πλύσης για τον καθαρισμό κανονικά λερωμένων σκευών και επιτυγχάνεται η πλέον συμφέρουσα συνδυαστική κατανάλωση ενέργειας και νερού για τον καθαρισμό αυτού του είδους σκευών.

Timelight (οπτική ένδειξη κατά την πορεία του προγράμματος)

* ανάλογα με την παραλλαγή του εξοπλισμού του πλυντηρίου σας

Κατά την πορεία του προγράμματος εμφανίζεται μια οπτική ένδειξη (πρόσθετες πληροφορίες προγράμματος) στο δάπεδο κάτω από την πόρτα της συσκευής. Η ένδειξη δεν είναι ορατή, όταν υπάρχει προς τα εμπρός τραβηγμένη πρόσοψη βάσης ή σε περιπτώση υψηλού εντοχισμού με πρόσοψη επίπλου πλήρως ευθυγραμμισμένη με τη συσκευή.

Δυνατές ρυθμίσεις της οπτικής ένδειξης:

5:00 Η ένδειξη είναι απενεργοποιημένη.

5:0 1 Εμφανίζονται το πρόγραμμα, ο / προγραμματισμός χρόνου, η 5:02 υπολειπόμενη διάρκεια και η λήξη προγράμματος.

Από το εργοστάσιο έχει ρυθμιστεί 5:0 1.

Έτσι μπορείτε να αλλάξετε τη ρύθμιση:

1. Ανάψτε τον διακόπτη ON/OFF [1].
2. Πατήστε παρατεταμένα το πλήκτρο προγράμματος [A] και το πλήκτρο START [8], μέχρι στο πεδίο ενδείξεων να εμφανιστεί [9] h:0....
3. Αφήστε τα δύο πλήκτρα ελεύθερα. Η φωτεινή ένδειξη του πλήκτρου [A] αναβοσβήνει.
4. Πατήστε το πλήκτρο προγραμμάτων [A] τόσες φορές, μέχρι στο πεδίο ενδείξεων [9] να εμφανιστεί 5:0... (για τη οπτική ένδειξη) με τη μέχρι τώρα ρυθμισμένη τιμή, για παράδειγμα 5:0 1.
5. Πατήστε το πλήκτρο προγραμμάτων [C] τόσες φορές, μέχρι στο πεδίο ενδείξεων [9] να εμφανιστεί η επιθυμητή τιμή, για παράδειγμα 5:00.
6. Πατήστε το πλήκτρο START [8].

Η τιμή ρύθμισης είναι αποθηκευμένη.

Ένδειξη υπολοίπου χρόνου

Κατά την επιλογή προγράμματος εμφανίζεται η αναμενόμενη διάρκεια του προγράμματος στην ένδειξη ψηφίων [9]. Μετά την έναρξη του προγράμματος εμφανίζεται στο δάπεδο η υπολειπόμενη διάρκεια (μόνο στη ρύθμιση 5:0 1 και 5:02).

Η διάρκεια καθορίζεται κατά την εξέλιξη του προγράμματος από τη θερμοκρασία του νερού, την ποσότητα των σκευών καθώς και από τον βαθμό ρυπαρότητας και μπορεί να ποικίλλει (ανάλογα με το επιλεγμένο πρόγραμμα).

Προγραμματισμός χρόνου *

* ανάλογα με το μοντέλο

Μπορείτε να αναβάλετε την έναρξη του προγράμματος σε βήματα ωρών μέχρι και 24 ώρες αργότερα.

1. Ανοίξτε την πόρτα.
2. Ανοίξτε τον διακόπτη ON/OFF [1].
3. Πατήστε το πλήκτρο [6] + μέχρι να μεταπηδήσει η ένδειξη ψηφίων [9] στο h:0 1.
4. Πατήστε το πλήκτρο [6] + ή - τόσες φορές, μέχρι να εμφανιστεί ο επιθυμητός χρόνος.
5. Πατήστε το πλήκτρο START [8], η προεπιλογή χρόνου είναι ενεργοποιημένη.
6. Για το σβήσιμο του προγραμματισμού χρόνου πατήστε το πλήκτρο [6] + ή - τόσες φορές, μέχρι να εμφανιστεί στην ένδειξη ψηφίων [9] h:00. Μέχρι την έναρξη μπορείτε να αλλάξετε κατά βούληση την επιλογή προγράμματος.
7. Κλείστε την πόρτα.

Λήξη προγράμματος

Η λήξη προγράμματος →I / 0:00 εμφανίζεται στο δάπεδο – εφόσον είναι ενεργοποιημένη και ορατή η οπτική ένδειξη.

Η λήξη του προγράμματος δείχνεται πρόσθετα ακουστικά με έναν βόμβο. Αυτή η λειτουργία μπορεί να αλλάξει ως εξής:

1. Ανοίξτε την πόρτα.
2. Ανοίξτε τον διακόπτη ON/OFF [1].
3. Κρατήστε το πλήκτρο προγράμματος [A] πατημένο και πατάτε το πλήκτρο START [8] τόσες φορές, μέχρις ότου εμφανιστεί στην ένδειξη ψηφίων H:0.....
4. Αφήστε τα δύο πλήκτρα ελεύθερα.
Η φωτεινή ένδειξη του πλήκτρου [A] αναβοσβήνει και στην ένδειξη ψηφίων [9] ανάβει η από το εργοστάσιο ρυθμισμένη τιμή H:04.
5. Πατήστε το πλήκτρο προγραμμάτων [A] τόσες φορές, μέχρι να εμφανιστεί στην ένδειξη ψηφίων [9] η τιμή που έχει ρυθμιστεί από το εργοστάσιο b:02.

Για ν' αλλάξετε τη ρύθμιση:

1. Πατήστε το πλήκτρο προγράμματος [C]. Με κάθε πάτημα αυξάνεται η τιμή ρύθμισης κατά μία βαθμίδα, μόλις φθάσει στην τιμή b:03, η ένδειξη μεταβαίνει αυτόματα ξανά στο b:00 (off).
2. Πατήστε το πλήκτρο START [8], η τιμή ρύθμισης είναι αποθηκευμένη.
3. Κλείστε την πόρτα.

Υπόδειξη

Ανάλογα με τη ρύθμιση σε "Αυτόματη απενεργοποίηση μετά τη λήξη του προγράμματος ή εσωτερικό φωτισμό" η οπτική ένδειξη δεν είναι ορατή ή είναι ορατή μόνο για λίγο.

Αυτόματη απενεργοποίηση μετά τη λήξη του προγράμματος ή εσωτερικός φωτισμός*

* ανάλογα με το μοντέλο

Για εξοικονόμηση ενέργειας, το πλυντήριο πιάτων μπορεί να απενεργοποιηθεί αυτόματα 1 λεπτό ή 120 λεπτά μετά τη λήξη του προγράμματος.

Η ρύθμιση μπορεί να επιλεγεί από P:00 έως P:02.

P:00 Η συσκευή δεν τίθεται αυτόματα εκτός λειτουργίας.

Ο εσωτερικός φωτισμός [20] ανάβει με ανοιχτή την πόρτα ανεξάρτητα από τον ενεργοποιημένο ή τον απενεργοποιημένο διακόπτη ON/OFF [1]. Με κλειστή την πόρτα σβήνει ο φωτισμός. Σε περίπτωση που η πόρτα είναι ανοιχτή για περισσότερο από 60 λεπτά, ο φωτισμός απενεργοποιείται αυτόματα. Ο εσωτερικός φωτισμός [20] ανάβει μόνο στην τιμή ρύθμισης P:00.

P:01 Η συσκευή απενεργοποιείται μετά από 1 λεπτό.

P:02 Η συσκευή απενεργοποιείται μετά από 120 λεπτά.

1. Ανοίξτε την πόρτα.
2. Ανάψτε τον διακόπτη ON/OFF
3. Κρατάτε πατημένο το πλήκτρο προγραμμάτων και πατάτε το πλήκτρο START τόσο, μέχρι να εμφανιστεί **H:0...** στην ένδειξη ψηφίων.
4. Αφήστε τα δύο πλήκτρα ελεύθερα. Η φωτεινή ένδειξη του πλήκτρου αναβοσβήνει και στην ένδειξη ψηφίων ανάβει η τιμή που έχει ρυθμιστεί από το εργοστάσιο **H:04**.
5. Πατήστε το πλήκτρο προγράμματος τόσο συχνά, μέχρι να εμφανιστεί στην ένδειξη ψηφίων η τιμή **P:0...**

Για ν' αλλάξετε τη ρύθμιση:

1. Πατήστε το πλήκτρο προγράμματος .
Με κάθε πάτημα του πλήκτρου αυξάνεται η τιμή ρύθμισης κατά μία βαθμίδα. Μόλις επιτευχθεί η τιμή **P:02**, η ένδειξη μεταπηδά ξανά στην τιμή **P:00**.
2. Πατήστε το πλήκτρο START .
Η τιμή ρύθμισης είναι αποθηκευμένη.
3. Κλείστε την πόρτα.

Θέτετε τη συσκευή εκτός λειτουργίας

Λίγο μετά τη λήξη του προγράμματος:

1. Ανοίξτε την πόρτα.
2. Κλείστε τον διακόπτη ON/OFF .
3. Κλείστε τη βρύση (παραλείπεται αν υπάρχει Aqua-Stop).
4. Αφαιρέστε τα σκεύη, αφού κρυώσουν.

Υπόδειξη

Μετά τη λήξη του προγράμματος αφήστε τη συσκευή να κρυώσει ακόμα λίγο, προτού την ανοίξετε. Έτσι αποφεύγετε την έξοδο ατμού που θα μπορούσε να προκαλέσει μακροπρόθεσμα ζημιές στα έπιπλα εντοιχισμού της κουζίνας σας.

Διακοπή προγράμματος

1. Ανοίξτε την πόρτα.
2. Κλείστε τον διακόπτη ON/OFF .
Οι φωτεινές ενδείξεις σβήνουν. Το πρόγραμμα παραμένει αποθηκευμένο. Σε περίπτωση σύνδεσης της συσκευής στο ζεστό νερό ή όταν η συσκευή ήδη ζεστάθηκε και μετά ανοίχτηκε η πόρτα της, κρατάτε την πόρτα πρώτα μερικά λεπτά μισάνοιχτη, προτού την κλείσετε. Διαφορετικά είναι δυνατόν λόγω εκτόνωσης (υπερπίεση) να ανοίξει απότομα η πόρτα της συσκευής ή να χυθεί νερό έξω από τη συσκευή.
3. Για τη συνέχιση του προγράμματος ξαναανάψτε τον διακόπτη ON/OFF .
4. Κλείστε την πόρτα.

Διακοπή προγράμματος (Reset)

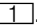
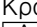
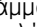
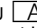
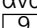
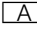
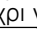
1. Ανοίξτε την πόρτα.
2. Πατήστε το πλήκτρο START επί περ. 3 δευτερόλεπτα.
Η ένδειξη ψηφίων δείχνει **0:0 1**.
3. Κλείστε την πόρτα.
Η πορεία του προγράμματος διαρκεί περ. 1 λεπτό. Στην ένδειξη ψηφίων εμφανίζεται **0:00**.
4. Ανοίξτε την πόρτα.
5. Κλείστε τον διακόπτη ON/OFF .
6. Κλείστε την πόρτα.

Αλλαγή προγράμματος

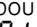
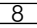
Μετά το πάτημα του πλήκτρου START δεν είναι δυνατή η αλλαγή προγράμματος. Αλλαγή προγράμματος είναι δυνατή μόνο μέσω διακοπής του προγράμματος (Reset).

Εντατικό στέγνωμα

Κατά το ξέβγαλμα με λαμπρυντικό δουλεύει η συσκευή σε υψηλότερη θερμοκρασία και έτσι βελτιώνεται το αποτέλεσμα στεγνώματος. Έτσι η διάρκεια μπορεί να αυξηθεί ελάχιστα. (Προσοχή στα ευαίσθητα σκεύη!)

1. Ανοίξτε την πόρτα.
2. Ανοίξτε τον διακόπτη ON/OFF .
3. Κρατήστε το πλήκτρο προγράμματος  πατημένο και πατάτε το πλήκτρο START  τόσες φορές, μέχρις ότου εμφανιστεί στην ένδειξη ψηφίων **H:0**....
4. Αφήστε τα δύο πλήκτρα ελεύθερα.
Η φωτεινή ένδειξη του πλήκτρου  αναβοσβήνει και στην ένδειξη ψηφίων  ανάβει η από το εργοστάσιο ρυθμισμένη τιμή **H:04**.
5. Πατήστε το πλήκτρο προγραμμάτων  τόσες φορές, μέχρι να εμφανιστεί στην ένδειξη ψηφίων  η τιμή που έχει ρυθμιστεί από το εργοστάσιο **d:00**.

Για ν' αλλάξετε τη ρύθμιση:

1. Με πάτημα του πλήκτρου  μπορείτε να ενεργοποιήσετε **d:0** ή να απενεργοποιήσετε το εντατικό στέγνωμα **d:00**.
 2. Πατήστε το πλήκτρο START .
- Η τιμή ρύθμισης είναι αποθηκευμένη.
3. Κλείστε την πόρτα.



Καθαρισμός και συντήρηση

Ο τακτικός έλεγχος και η συντήρηση της συσκευής σας βοηθούν στην αποφυγή σφαλμάτων. Έτσι εξοικονομείτε χρόνο και δεν έχετε προβλήματα.

Γενική κατάσταση της συσκευής

- Ελέγχετε τον χώρο πλυσίματος μήπως έχουν καθιζήσει λίπος και άλατα ασβεστίου.
- Αν βρείτε τέτοιου είδους ιζήματα, τότε:
- Γεμίστε τη θήκη απορρυπαντικού με απορρυπαντικό. Ξεκινήστε τη συσκευή χωρίς σκεύη στο πρόγραμμα με την υψηλότερη θερμοκρασία πλυσίματος.

Για τον καθαρισμό της συσκευής χρησιμοποιείτε μόνον ειδικά για πλυντήρια κατάλληλα απορρυπαντικά/απορρυπαντικά συσκευών.

- Για να διατηρήσετε για μεγαλύτερο χρονικό διάστημα την απόδοση της συσκευής σας, καθαρίζετε τακτικά τη συσκευή με ένα ειδικό απορρυπαντικό για πλυντήρια πιάτων.
- Για να παραμείνει η τσιμουχά της πόρτας πάντοτε καθαρή και να πληροί τους κανόνες υγιεινής, πρέπει να καθαρίζετε τακτικά με βρεγμένο πανί και λίγο απορρυπαντικό πιάτων.
- Σε μακρά ακινητοποίηση αφήστε την πόρτα λίγο ανοιχτή, ώστε να μην μπορεί να σχηματιστεί δυσάρεστη μυρωδιά.

Για τον καθαρισμό του πλυντηρίου σας μη χρησιμοποιήσετε ποτέ ατμοκαθαριστή. Ο κατασκευαστής δεν φέρει καμία ευθύνη για τυχόν επακόλουθες ζημιές.

Σκουπίζετε την πρόσοψη και τη μετώπη της συσκευής τακτικά με ελαφρά βρεγμένο πανί, νερό και λίγο απορρυπαντικό πιάτων αρκούν. Αποφεύγετε σφουγγάρια με τραχεία επιφάνεια και διαβρωτικά μέσα καθαρισμού, γιατί και τα δύο θα μπορούσαν να οδηγήσουν σε αμυχές στις επιφάνειες.

Σε συσκευές από ανοξείδωτο ατσάλι: Αποφεύγετε τα σφουγγάρια ή ξεπλύνετε τα καλά πριν την πρώτη χρήση πολλές φορές, για να αποφευχθεί η διάβρωση.

Προειδοποίηση – Κίνδυνος για την υγεία

Μη χρησιμοποιείτε ποτέ άλλα π.χ. χλωριούχα οικιακά μέσα καθαρισμού!

Ειδικό αλάτι και λαμπруντικό

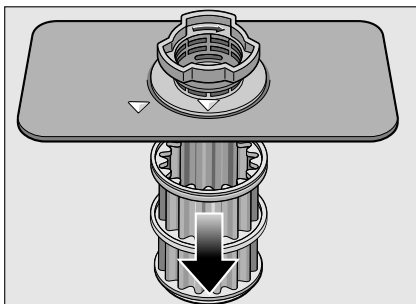
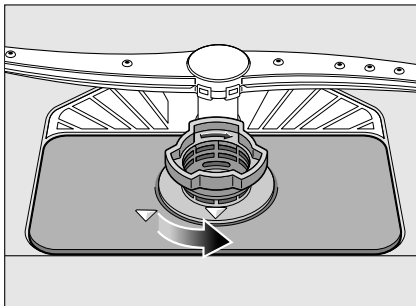
- Ελέγξτε τις ενδείξεις συμπλήρωσης [4] και [5]. Ενδεχομένως συμπληρώστε αλάτι και/ή λαμπруντικό.

Φίλτρα

Τα φίλτρα [27] συγκρατούν τα μεγάλα κομμάτια από τα υπολείμματα των φαγητών στο νερό πλυσίματος, τα οποία δεν καταλήγουν έτσι στην αντλία. Τα υπολείμματα μπορούν κατά διαστήματα να φράξουν τα φίλτρα.

Το σύστημα φίλτρων αποτελείται από ένα φίλτρο για μεγάλα κατάλοιπα φαγητών, ένα επίπεδο φίλτρο για ψιλά κατάλοιπα και ένα μικροφίλτρο.

1. Μετά από κάθε πλύση ελέγχετε αν υπάρχουν υπολείμματα φαγητών στα φίλτρα.
2. Ξεβιδώστε τον κύλινδρο φίλτρο όπως δείχνεται στην εικόνα και αφαιρέστε το σύστημα φίλτρων.

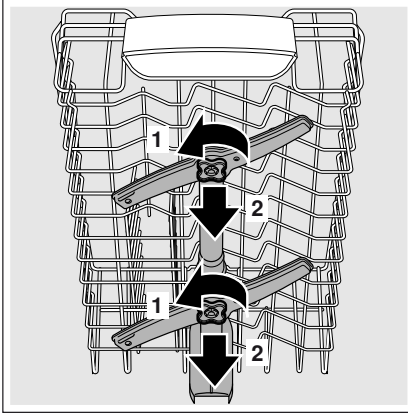


3. Απομακρύνετε ενδεχόμενα κατάλοιπα φαγητών και καθαρίστε τα φίλτρα κάτω από τρεχούμενο νερό.
4. Επανατοποθετήστε το σύστημα φίλτρων στην αντίστροφη σειρά και προσέξτε να βρίσκονται τα σημάδια-βέλη μετά το κλείσιμο αντικριστά.

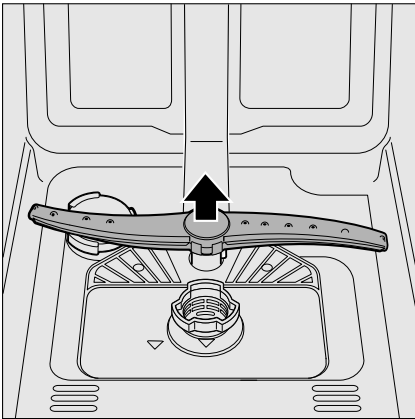
Εκτοξευτήρες νερού

Τα ασβεστούχα άλατα και οι ρύποι του νερού πλύσης είναι δυνατόν να φράξουν τα μπεκ και τις εδράσεις των εκτοξευτήρων νερού [23] και [25].

1. Ελέγξτε, μήπως είναι βουλωμένα τα μπεκ εξόδου των εκτοξευτήρων νερού.
2. Ξεβιδώστε τους επάνω βραχιόνες ψεκασμού [23] (1/4 περιστροφής).



3. Αφαιρέστε τον κάτω εκτοξευτήρα [25] με τράβηγμα προς τα πάνω.



4. Καθαρίστε τους εκτοξευτήρες κάτω από τρεχούμενο νερό.
5. Ξανακουμπώστε ή αντίστοιχα βιδώστε τους εκτοξευτήρες νερού.

? Αντιμετώπιση βλαβών

Από την πείρα μας προκύπτει, ότι πολλά σφάλματα, που εμφανίζονται κατά την καθημερινή λειτουργία, μπορούν να αντιμετωπιστούν από εσάς τους ίδιους, χωρίς να πρέπει να κληθεί η υπηρεσία τεχνικής εξυπηρέτησης πελατών. Έτσι εξοικονομείτε φυσικά χρήματα και εξασφαλίζετε το ότι το πλυντήριο θα βρίσκεται πάλι γρήγορα στη διαθεσή σας. Στην ακόλουθη ανασκόπηση θα βρείτε τις πιθανές αιτίες για τις διαταραχές λειτουργίας και βοηθητικές υποδείξεις για την αντιμετώπισή τους.

Υπόδειξη

Σε περίπτωση που η συσκευή σταματήσει κατά το πλύσιμο των σκευών χωρίς εμφανείς λόγους ή δεν ξεκινά, εκτελέστε αρχικά τη λειτουργία Λήξη προγράμματος (Reset).

(Βλ. Χειρισμός συσκευής)

⚠ Προειδοποίηση – Μην ξεχνάτε:

Επισκευές επιτρέπεται να εκτελούνται μόνον από την υπηρεσία τεχνικής εξυπηρέτησης πελατών. Σε περίπτωση που είναι απαραίτητη η αλλαγή κάποιου εξαρτήματος, πρέπει να προσέξετε, ότι επιτρέπεται να χρησιμοποιηθούν μόνον γνήσια ανταλλακτικά. Από μη σωστές επισκευές ή από τη χρήση μη γνήσιων ανταλλακτικών μπορούν να προκύψουν σοβαρές ζημιές και κίνδυνοι για τον χρήστη.

Αντλία απόνερων

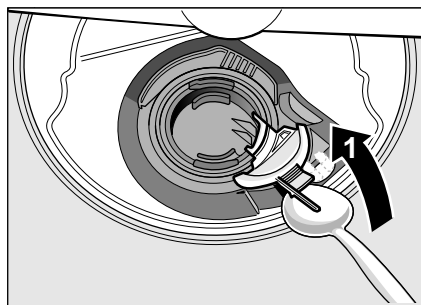
Μεγάλα υπολείμματα φαγητών ή ξένα σώματα, τα οποία δεν συγκρατούνται από τα φίλτρα, μπορούν να μπλοκάρουν την αντλία απόνερων. Η στάθμη του νερού πλύσης βρίσκεται τότε πάνω από το φίλτρο.

⚠ Προειδοποίηση – Κίνδυνος κοψίματος!

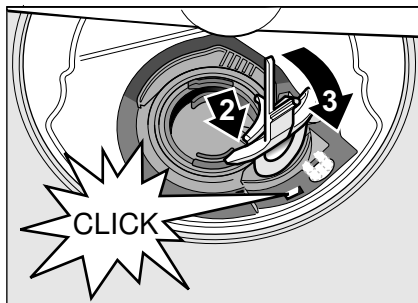
Κατά τον καθαρισμό της αντλίας απόνερων προσέχετε να μην τραυματιστείτε με θραύσματα γυαλιού ή αιχμηρά αντικείμενα.

Στην περίπτωση αυτή:

1. Βασικά απομονώνετε πρώτα τη συσκευή από το δίκτυο του ρεύματος.
2. Αφαιρέστε το πάνω [22] και το κάτω καλάθι [28].
3. Αφαιρείτε τα φίλτρα [27].
4. Πιάστε το νερό, χρησιμοποιήστε ενδεχομένως σφουγγάρι για βοήθεια.
5. Ανασηκώστε το άσπρο καπάκι της αντλίας (όπως δείχνεται στην εικόνα) με τη βοήθεια ενός κουταλιού. Πιάστε το καπάκι στον στυλίσκο και ανασηκώστε το, τραβώντας το λοξά προς τα μέσα. Αφαιρέστε πλήρως το καπάκι.

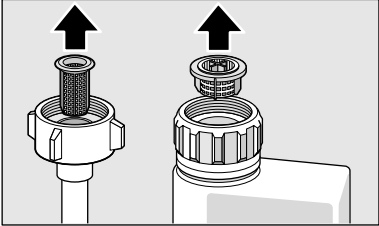


6. Ελέγξτε τον περυγτώ τροχό για ξένα σώματα και αφαιρέστε τα ενδεχομένως.
7. Φέρτε το καπάκι στην αρχική θέση και για να κουμπώσει, πιέστε το προς τα κάτω (κλακ).

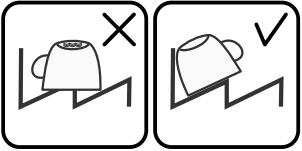


8. Τοποθετήστε τα φίλτρα.
9. Επανατοποθετήστε τα καλάθια.

Πίνακας βλαβών

Βλάβη	Αιτία	Αντιμετώπιση
<p>Η ένδειξη "Έλεγχος παροχής νερού" [3] ανάβει.</p>	<p>Ο εύκαμπτος σωλήνας παροχής νερού είναι διπλωμένος. Η βρύση είναι κλειστή. Η βρύση είναι μαγκωμένη ή βουλωμένη με άλατα.</p>	<p>Εγκαταστήστε τον εύκαμπτο σωλήνα παροχής νερού χωρίς να είναι διπλωμένος. Ανοίξτε τη βάνα παροχής νερού. Ανοίξτε τη βάνα παροχής νερού. Η ποσότητα ροής πρέπει με ανοιχτή την παροχή νερού να ανέρχεται σε τουλάχιστον 10 l/min.</p>
	<p>Το φίλτρο στην παροχή νερού είναι βουλωμένο.</p>	<p>Θέστε τη συσκευή εκτός λειτουργίας και βγάλτε το φιλς της συσκευής από την πρίζα. Κλείστε τη βρύση. Ξεβιδώστε τη σύνδεση νερού.</p>
		
		<p>Καθαρίστε το φίλτρο στον εύκαμπτο σωλήνα παροχής. Ξαναβιδώστε τη σύνδεση νερού. Ελέγξτε για στεγανότητα. Αποκαταστήστε πάλι την τροφοδοσία με ρεύμα. Θέστε τη συσκευή σε λειτουργία.</p>
<p>Ο κωδικός σφάλματος E:07 ανάβει.</p>	<p>Άνοιγμα αναρρόφησης (στη δεξιά εσωτερική πλευρά της συσκευής) καλυμμένο από μέρη σκευών.</p>	<p>Τοποθετείτε τα μέρη των σκευών έτσι, ώστε να είναι ελεύθερο το άνοιγμα αναρρόφησης.</p>
<p>Ο κωδικός σφάλματος E:12 ανάβει.</p>	<p>Το θερμαντικό στοιχείο έχει άλατα ή είναι λερωμένο.</p>	<p>Καθαρίστε τη συσκευή με μέσο περιποίησης πλυντηρίων πιάτων ή μέσο αφλάτωσης. Λειτουργείτε το πλυντήριο πιάτων με αποσκληρυντή και ελέγχετε τη ρύθμιση (βλ. στο Κεφάλαιο Αποσκληρυντής/Ειδικό αλάτι αποσκληρυνσης νερού).</p>
<p>Ο κωδικός σφάλματος E:14 ανάβει.</p>	<p>Σύστημα προστασίας νερού ενεργοποιημένο.</p>	<p>Κλείστε τη βάνα νερού. Καλέστε την υπηρεσία τεχνικής εξυπηρέτησης πελατών και δώστε τον κωδικό σφάλματος.</p>
<p>Ο κωδικός σφάλματος E:15 ανάβει.</p>		
<p>Ο κωδικός σφάλματος E:16 ανάβει.</p>	<p>Σταθερή παροχή νερού.</p>	
<p>Ο κωδικός σφάλματος E:22 ανάβει.</p>	<p>Φίλτρα [27] λερωμένα ή βουλωμένα.</p>	<p>Καθαρίστε τα φίλτρα. (βλ. "Καθαρισμός και συντήρηση").</p>

Βλάβη	Αιτία	Αντιμετώπιση
Ο κωδικός σφάλματος E:24 ανάβει.	Ο εύκαμπτος σωλήνας αποχέτευσης είναι φραγμένος ή διπλωμένος. Η σύνδεση σιφονίου ακόμα κλεισμένη. Το κάλυμμα της αντλίας απόνερων είναι ελεύθερο.	Εγκαταστήστε τον εύκαμπτο σωλήνα χωρίς να είναι διπλωμένος, αφαιρέστε ενδεχ. κατάλοιπα. Ελέγξτε τη σύνδεση στο σιφόνι και ενδεχ. ανοίξτε την. Κουμπώστε σωστά το κάλυμμα. (Βλ. "Αντλία απόνερων")
Ο κωδικός σφάλματος E:25 ανάβει.	Η αντλία απόνερων είναι μπλοκαρισμένη ή το κάλυμμα της αντλίας απόνερων δεν είναι κουμπωμένο.	Καθαρίστε την αντλία και κουμπώστε σωστά το κάλυμμα. (Βλ. "Αντλία απόνερων")
Ο κωδικός σφάλματος E:27 ανάβει.	Η τάση του δικτύου είναι πολύ χαμηλή.	Δεν είναι σφάλμα της συσκευής, απευθυνθείτε σε ειδικό για τον έλεγχο της τάσης δικτύου και της ηλεκτρικής εγκατάστασης.
Κάποιος άλλος κωδικός σφάλματος εμφανίζεται στην ένδειξη ψηφίων. (E:01 έως E:30)	Πιθανόν να έχει εμφανιστεί τεχνική βλάβη.	Απενεργοποιήστε τη συσκευή στον διακόπτη ON/OFF <input type="checkbox"/> . Μετά από σύντομο χρόνο εκκινήστε εκ νέου τη συσκευή. Σε περίπτωση που επανεμφανιστεί το πρόβλημα, κλείστε τη βρύση, βγάλτε το φικς από την πρίζα. Καλέστε την υπηρεσία τεχνικής εξυπηρέτησης πελατών και δώστε τον κωδικό σφάλματος.
Η οθόνη αναβοσβήνει.	Η πόρτα δεν είναι τελειώς κλεισμένη.	Κλείστε την πόρτα. Προσέχετε να μην προεξέχει κανένα αντικείμενο (σκεύη, σρωματικά) στο καλάθι και να εμποδίζει έτσι το κλείσιμο της πόρτας.
Η ένδειξη συμπλήρωσης για αλάτι <input type="checkbox"/> και/ή λαμπруντικό <input type="checkbox"/> ανάβει.	Υπάρχει έλλειψη λαμπруντικού. Υπάρχει έλλειψη αλάτι. Ο αισθητήρας δεν αναγνωρίζει τις ταμπλέτες αλατιού.	Συμπληρώστε λαμπруντικό. Συμπληρώστε ειδικό αλάτι αποσκλήρυνσης. Χρησιμοποιήστε άλλο ειδικό αλάτι αποσκλήρυνσης.
Η ένδειξη συμπλήρωσης για το αλάτι <input type="checkbox"/> και/ή το λαμπруντικό <input type="checkbox"/> δεν ανάβει.	Απενεργοποιημένη ένδειξη συμπλήρωσης. Υπάρχει ακόμα αρκετό αλάτι αποσκλήρυνσης/λαμπруντικό.	Ενεργοποίηση/Απενεργοποίηση (βλ. στο Κεφάλαιο Εγκατάσταση αποσκλήρυνσης/Αλάτι αποσκλήρυνσης ή Λαμπруντικό). Ελέγξτε την ένδειξη συμπλήρωσης, και τις στάθμες πλήρωσης.
Μετά το τέλος προγράμματος παραμένει νερό μέσα στη συσκευή.	Το σύστημα φίλτρων ή η περιοχή κάτω από τα φίλτρα <input type="checkbox"/> είναι βουλωμένα. Το πρόγραμμα δεν έληξε ακόμα.	Καθαρίστε τα φίλτρα και την περιοχή κάτω από αυτά (βλ. "Αντλία απόνερων"). Περιμένετε τη λήξη του προγράμματος ή εκτελέστε Reset (βλ. "Ακύρωση προγράμματος")

Βλάβη	Αιτία	Αντιμετώπιση
Τα σκεύη δεν είναι στεγνά.	Καθόλου ή πολύ λίγο λαμπρυντικό στο δοχείο αποθέματος.	Συμπληρώστε λαμπρυντικό.
	Επιλέχθηκε πρόγραμμα χωρίς στέγνωμα.	Επιλέξτε πρόγραμμα με στέγνωμα (βλ. Συνοπτικός πίνακας προγραμμάτων, Πορεία προγράμματος).
	Συγκέντρωση νερού στα βαθουλώματα των σκευών και των μαχαιροπήρουνων.	Προσέξτε την κεκλιμένη θέση κατά την τοποθέτηση, τοποθετείτε τα αφορώμενα μέρη σκευών κατά το δυνατόν λοξά.
		
	Το συνδυαστικό απορρυπαντικό που χρησιμοποιήθηκε έχει κακή απόδοση στεγνώματος.	Χρησιμοποιήστε άλλο συνδυαστικό απορρυπαντικό με καλύτερη απόδοση στεγνώματος. Επιπρόσθετη χρήση λαμπρυντικού αυξάνει την απόδοση στεγνώματος.
	Το εντατικό στέγνωμα για την εντατικοποίηση του στεγνώματος δεν έχει ενεργοποιηθεί.	Ενεργοποιήστε το εντατικό στέγνωμα (βλ. Χειρισμός συσκευής)
	Τα σκεύη βγήκαν πολύ νωρίς από το πλυντήριο ή δεν είχε τελειώσει ακόμα η διαδικασία στεγνώματος.	Περιμένετε τη λήξη του προγράμματος ή αντίστοιχα πάρτε τα σκεύη το νωρίτερο μετά από 30 λεπτά μετά τη λήξη του προγράμματος.
	Το χρησιμοποιούμενο οικολογικό λαμπρυντικό έχει κακή απόδοση στεγνώματος.	Χρησιμοποιήστε επώνυμο λαμπρυντικό. Τα οικολογικά προϊόντα έχουν σημαντικά μικρότερη δραστικότητα.
Τα πλαστικά σκεύη δεν είναι στεγνά.	Ειδικές ιδιότητες πλαστικού.	Το πλαστικό έχει ελάχιστη ικανότητα αποθήκευσης θερμότητας και γι' αυτό στεγνώνει δυσκολότερα.
Τα μαχαιροπήρουνα δεν είναι στεγνά.	Τα μαχαιροπήρουνα δεν έχουν τακτοποιηθεί σωστά στο καλάθι για τα μαχαιροπήρουνα.	Τακτοποιήστε τα μαχαιροπήρουνα κατά το δυνατόν μεμονωμένα, αποφεύγετε σημεία επαφής.
	Τα μαχαιροπήρουνα δεν έχουν τακτοποιηθεί σωστά στο συρτάρι για τα μαχαιροπήρουνα.	Τακτοποιήστε τα μαχαιροπήρουνα σωστά και αν είναι δυνατόν μεμονωμένα.
Μετά τη διαδικασία πλυσίματος είναι βρεγμένες οι εσωτερικές πλευρές της συσκευής.	Όχι σφάλμα συσκευής	Λόγω της αρχής στεγνώματος "Στέγνωμα με συμπίκνωση" οι σταγόνες νερού στο δοχείο οφείλονται σε φυσικό φαινόμενο και είναι επιθυμητές. Η υγρασία στον αέρα συμπυκνώνεται στα εσωτερικά τοιχώματα του πλυντηρίου, τρέχει προς τα κάτω και απαντλείται.

Βλάβη	Αιτία	Αντιμετώπιση
Κατάλοιπα φαγητών στα σκεύη.	Τα σκεύη έχουν τοποθετηθεί πολύ στενά το ένα δίπλα στο άλλο, το καλάθι σκευών έχει παραγεμιστεί.	Τοποθετήστε τα σκεύη έτσι, ώστε να υπάρχει αρκετός ελεύθερος χώρος και οι ριπές του εκτοξευόμενου νερού να μπορούν να φθάσουν την επιφάνεια των σκευών. Αποφεύγετε σημεία επαφής.
	Εμποδίζεται η περιστροφή του εκτοξευτήρα νερού.	Τακτοποιήστε τα σκεύη έτσι, ώστε να μην εμποδίζεται η περιστροφή του εκτοξευτήρα νερού.
	Βουλωμένα τα μπεκ στους εκτοξευτήρες νερού	Καθαρίστε τα μπεκ του εκτοξευτήρα νερού. (βλ. "Καθαρισμός και συντήρηση").
	Τα φίλτρα [27] είναι λερωμένα.	Καθαρίστε τα φίλτρα, (βλ. "Καθαρισμός και συντήρηση").
	Τα φίλτρα [27] είναι λάθος τοποθετημένα και/ή δεν είναι κουμπωμένα.	Τοποθετήστε τα φίλτρα σωστά και κουμπώστε τα.
	Πολύ απαλό πρόγραμμα πλυσίματος.	Επιλέξτε ισχυρότερο πρόγραμμα πλυσίματος.
	Τα σκεύη έχουν προκαθαριστεί πάρα πολύ, γι' αυτό το σύστημα αισθητήρων επέλεξε ασθενέστερη πορεία προγράμματος. Οι σκληροί ρύποι δεν μπορούν εν μέρει να απομακρυνθούν.	Μην προπλύνετε τα σκεύη. Απομακρύντε μόνο τα μεγάλα κατάλοιπα φαγητών. Συνιστώμενο πρόγραμμα Eco 50° ή Εντατικό.
Κατάλοιπα απορρυπαντικού	Τα υψηλά στενά σκεύη δεν ξεπλένονται επαρκώς στην περιοχή της γωνίας.	Μην τοποθετείτε τα υψηλά στενά σκεύη σε ισχυρά κεκλιμένη θέση ούτε στην περιοχή της γωνίας.
	Το επάνω καλάθι [22] δεν είναι ρυθμισμένο δεξιά και αριστερά στο ίδιο ύψος.	Ρυθμίστε το επάνω καλάθι με τους παίνοις μοχλούς στο ίδιο ύψος.
	Το καπάκι της θήκης απορρυπαντικού είναι μπλοκαρισμένο από μέρη σκευών, γι' αυτό δεν ανοίγει τελείως.	Το καπάκι της θήκης απορρυπαντικού δεν επιτρέπεται να εμποδίζεται από μέρη σκευών. Μην τοποθετείτε μέρη σκευών ή αρωματικά στο δοχείο υποδοχής της ταμπλέτας.
	Το καπάκι της θήκης απορρυπαντικού μπλοκάρεται από την ταμπλέτα.	Η ταμπλέτα πρέπει να τοποθετηθεί οριζόντια και όχι όρθια.
	Χρησιμοποιήθηκαν ταμπλέτες στο γρήγορο ή σύντομο πρόγραμμα. Η διάρκεια διάλυσης του απορρυπαντικού δεν επιτυγχάνεται στο επιλεγμένο σύντομο πρόγραμμα. Η δράση του απορρυπαντικού και η συμπεριφορά διάλυσης μειώνονται σε μακρότερη διάρκεια αποθήκευσης ή το απορρυπαντικό είναι ισχυρά σβωλιασμένο.	Η διάρκεια διάλυσης ταμπλέτων είναι πάρα πολύ μεγάλη για το γρήγορο ή σύντομο πρόγραμμα. Χρησιμοποιήστε απορρυπαντικό σε σκόνη ή κάποιο ισχυρότερο πρόγραμμα. Αλλάξτε απορρυπαντικό.

Βλάβη	Αιτία	Αντιμετώπιση
Λεκέδες νερού στα πλαστικά μέρη.	Ο σχηματισμός σταγόνων στην επιφάνεια των πλαστικών είναι για φυσικούς λόγους αναπόφευκτος. Μετά το στέγνωμα φαίνονται κηλίδες νερού.	Χρησιμοποιήστε ισχυρότερο πρόγραμμα (περισσότερη αλλαγή νερού). Προσέξτε τη λοξή θέση κατά την τοποθέτηση. Χρησιμοποιήστε λαμπρυντικό. Αυξήστε ενδεχ. τη ρύθμιση του αποσκληρυντή.
Επικαθήσεις στο δοχείο ή στην πόρτα που απομακρύνονται με σκούπισμα ή διαλύονται στο νερό.	Επικάθονται συστατικά του απορρυπαντικού. Αυτές οι επικαθήσεις δεν μπορούν ως επί το πλείστον να απομακρυνθούν με χημικό τρόπο (μέσο καθαρισμού της συσκευής, ...).	Αλλάξτε μάρκα απορρυπαντικού. Καθαρίστε τη συσκευή μηχανικά.
	Σε "άσπρη επικάθηση" στον πυθμένα του δοχείου ο αποσκληρυντής νερού είναι οριακά ρυθμισμένος.	Αυξήστε τη ρύθμιση του αποσκληρυντή και αλλάξτε ενδεχ. απορρυπαντικό.
	Το καπάκι του δοχείου αλατιού [26] δεν είναι βιδωμένο.	Βιδώστε σωστά το καπάκι του δοχείου αλατιού.
Άσπρες, δύσκολα απομακρυνόμενες επικαθήσεις στα σκεύη, το δοχείο ή την πόρτα.	Μόνο σε ποτήρια: Τα πρώτα στάδια της διάβρωσης γυαλιού μπορούν μόνο φαινομενικά να εξαλειφθούν με σκούπισμα.	Βλ. "Ζημιές σε ποτήρια και σκεύη".
	Επικάθονται συστατικά του απορρυπαντικού. Αυτές οι επικαθήσεις δεν μπορούν ως επί το πλείστον να απομακρυνθούν με χημικό τρόπο (μέσο καθαρισμού της συσκευής, ...).	Αλλάξτε μάρκα απορρυπαντικού. Καθαρίστε τη συσκευή μηχανικά.
	Έχει ρυθμιστεί λανθασμένη περιοχή σκληρότητας ή η σκληρότητα νερού είναι μεγαλύτερη από 50°dH (8,9 mmol/l).	Ρυθμίστε τον αποσκληρυντή σύμφωνα με τις οδηγίες χρήσης ή συμπληρώστε αλάτι.
	Τα απορρυπαντικά 3 σε 1 ή τα βιολογικά/οικολογικά απορρυπαντικά δεν είναι επαρκώς δραστικά.	Ρυθμίστε τον αποσκληρυντή σύμφωνα με τις οδηγίες χρήσης ή χρησιμοποιήστε ξεχωριστά μέσα (επώνυμα απορρυπαντικά, αλάτι αποσκληρυνσης, λαμπρυντικό).
Υποδοσολόγηση του απορρυπαντικού.	Αυξήστε τη δόση απορρυπαντικού ή αλλάξτε απορρυπαντικό.	
Επιλέχθηκε πολύ ασθενές πρόγραμμα πλύσης.	Επιλέξτε ισχυρότερο πρόγραμμα πλύσιματος.	

Βλάβη	Αιτία	Αντιμετώπιση
Κατάλοιπα τσαγιού ή κραγιόν επάνω στα σκεύη.	Πολύ χαμηλή θερμοκρασία πλυσίματος.	Επιλέξτε πρόγραμμα με υψηλότερη θερμοκρασία πλυσίματος.
	Πολύ λίγο ή ακατάλληλο απορρυπαντικό.	Γεμίστε με κατάλληλο απορρυπαντικό και με σωστή δοσολόγηση.
	Τα σκεύη έχουν προκαθαριστεί πάρα πολύ, γι' αυτό το σύστημα αισθητήρων επέλεξε ασθενέστερη πορεία προγράμματος. Οι σκληροί ρύποι δεν μπορούν εν μέρει να απομακρυνθούν.	Μην προπλύνετε τα σκεύη. Απομακρύντε μόνο τα μεγάλα κατάλοιπα φαγητών. Συνιστώμενο πρόγραμμα Eco 50°
Χρωματιστές (μπλε, κίτρινες, καφέ), δύσκολα έως μη απομακρυνόμενες επιστρώσεις στη συσκευή ή σε σκεύη από ανοξείδωτο ατσάλι.	Σχηματισμός στοιβάδας από συστατικά λαχανικών (π. χ. από λάχανο, σέλινο, πατάτες, μακαρόνια, ...) ή του νερού της βρύσης (π. χ. μαγγάνιο).	Μπορεί να αφαιρεθεί εν μέρει με μέσο καθαρισμού του πλυντηρίου ή με μηχανικό καθαρισμό. Οι επικαθίσεις είναι αβλαβείς για την υγεία.
	Σχηματισμός στοιβάδας από μεταλλικά συστατικά πάνω σε ασημένια ή αλουμινένια σκεύη.	Μπορεί να αφαιρεθεί εν μέρει με μέσο καθαρισμού του πλυντηρίου ή με μηχανικό καθαρισμό.
Χρωματιστές (κίτρινες, πορτοκαλί, καφέ), εύκολα απομακρυνόμενες επικαθίσεις στον εσωτερικό χώρο (πρωτίστως στην περιοχή του πυθμένα)	Σχηματισμός στοιβάδας από συστατικά των καταλοίπων φαγητών και του νερού της βρύσης (άλατα ασβεστίου), "σαν σαπούνι"	Ελέγξτε τη λειτουργία του αποσκληρυντή (συμπλήρωση ειδικού αλατιού αποσκληρυνσης) ή αντίστοιχα σε περίπτωση χρήσης συνδυαστικών απορρυπαντικών (ταμπλέτες) ενεργοποιήστε την αποσκληρυνση (βλ. στο Κεφάλαιο Αποσκληρυντής/Ειδικό αλάτι αποσκληρυνσης).
Χρωματική αλλοίωση των πλαστικών μερών στο εσωτερικό της συσκευής.	Τα πλαστικά μέρη στο εσωτερικό της συσκευής μπορούν να υποστούν χρωματικές αλλοιώσεις κατά τη διάρκεια ζωής του πλυντηρίου πιάτων.	Οι χρωματικές αλλοιώσεις είναι συνηθισμένες και δεν επιδρούν αρνητικά στη λειτουργία του πλυντηρίου πιάτων.
Χρωματική αλλοίωση από πλαστικά μέρη.	Πολύ χαμηλή θερμοκρασία πλυσίματος.	Επιλέξτε πρόγραμμα με υψηλότερη θερμοκρασία πλυσίματος.
	Τα σκεύη έχουν προκαθαριστεί πάρα πολύ, γι' αυτό το σύστημα αισθητήρων επέλεξε ασθενέστερη πορεία προγράμματος. Οι σκληροί ρύποι δεν μπορούν εν μέρει να απομακρυνθούν.	Μην προπλύνετε τα σκεύη. Απομακρύντε μόνο τα μεγάλα κατάλοιπα φαγητών. Συνιστώμενο πρόγραμμα Eco 50°

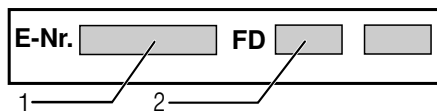
Βλάβη	Αιτία	Αντιμετώπιση
Απομακρυνόμενες ραβδώσεις σε ποτήρια, σε ποτήρια με μεταλλική εμφάνιση και μαχαιροπήρουνα.	Πάρα πολύ λαμπρυντικό.	Ρυθμίστε την ποσότητα του λαμπρυντικού σε χαμηλότερη βαθμίδα.
	Δεν έχει τοποθετηθεί λαμπρυντικό ή η ρύθμιση είναι πολύ χαμηλή.	Γεμίστε το δοχείο με λαμπρυντικό και ελέγξτε τη δόσολογία (σύσταση βαθμίδα 4-5).
	Υπόλοιπο απορρυπαντικού στο τμήμα του προγράμματος ξέβγαλμα με λαμπρυντικό. Το καπάκι της θήκης απορρυπαντικού είναι μπλοκαρισμένο από μέρη σκευών, (το καπάκι δεν ανοίγει τελείως).	Το καπάκι της θήκης απορρυπαντικού δεν επιτρέπεται να εμποδίζεται από μέρη σκευών. Μην τοποθετείτε μέρη σκευών ή αρωματικά στο δοχείο υποδοχής της ταμπλέτας.
Μη αναστρέψιμη θόλωση του γυαλιού που ξεκινάει τώρα ή ήδη υπάρχουν.	Τα σκεύη έχουν προκαθαριστεί πάρα πολύ, γι' αυτό το σύστημα αισθητήρων επέλεξε ασθενέστερη πορεία προγράμματος. Οι σκληροί ρύποι δεν μπορούν εν μέρει να απομακρυνθούν.	Μην προπλύνετε τα σκεύη. Απομακρύντε μόνο τα μεγάλα κατάλοιπα φαγητών. Συνιστώμενο πρόγραμμα Eco 50°
	Τα ποτήρια δεν είναι ανθεκτικά στο πλύσιμο στο πλυντήριο πιάτων, είναι μόνον κατάλληλα για το πλύσιμο στο πλυντήριο πιάτων.	Χρησιμοποιείτε ποτήρια ανθεκτικά στο πλύσιμο στο πλυντήριο πιάτων. Αποφεύγεται η μακρά φάση ύπαρξης ατμού (χρόνος αναμονής μετά τη λήξη της διαδικασίας πλυσίματος). Χρησιμοποιείτε διαδικασία πλυσίματος με χαμηλότερη θερμοκρασία. Ρυθμίστε τον αποσκληρυντή σύμφωνα με τη σκληρότητα νερού (ενδεχ. μια βαθμίδα χαμηλότερα). Χρησιμοποιείτε απορρυπαντικό με συστατικό προστασίας γυαλιού.
Ίχνη σκουριάς στα μαχαιροπήρουνα.	Τα μαχαιροπήρουνα δεν είναι επαρκώς ανθεκτικά στη σκωρίαση. Οι λεπίδες των μαχαιριών επηρεάζονται συχνά περισσότερο.	Χρησιμοποιείτε μαχαιροπήρουνα επαρκώς ανθεκτικά στη σκωρίαση.
	Τα μαχαιροπήρουνα σκουριάζουν επίσης, αν πλυθούν μαζί μέρη που σκουριάζουν (λαβές κατασρόλων, χαλασμένα καλάθια σκευών κλπ.).	Μην πλένετε μέρη που σκουριάζουν.
	Πολύ μεγάλη περιεκτικότητα αλατιού στο νερό ξέβγαλματος, επειδή το καπάκι του δοχείου αλατιού δε βιδώθηκε καλά ή κατά τη συμπλήρωση χύθηκε πολύ αλάτι έξω από το δοχείο	Βιδώστε γερά το δοχείο αλατιού ή απομακρύντε το χυμένο αλάτι.

Βλάβη	Αιτία	Αντιμετώπιση
Η συσκευή δεν ξεκινά.	Η ασφάλεια στον πίνακα του οπιπιού δεν είναι εντάξει.	Ελέγξτε την ασφάλεια.
	Το τροφοδοτικό καλώδιο δεν είναι τοποθετημένο στην πρίζα.	Διασφαλίστε, ότι είναι πλήρως τοποθετημένο το τροφοδοτικό καλώδιο στην οπίσθια μεριά της συσκευής και στην πρίζα. Ελέγξτε την ικανότητα λειτουργίας της πρίζας.
	Η πόρτα της συσκευής δεν είναι καλά κλεισμένη.	Κλείστε την πόρτα.
Το πρόγραμμα ξεκινά αυτόματα.	Δεν περιμένατε τη λήξη του προγράμματος.	Εκτελέστε Reset. (Βλ. "Ακύρωση προγράμματος")
Η πόρτα μπορεί να ανοιχτεί μόνο με δυσκολία.	Η ασφάλεια παιδιών είναι ενεργοποιημένη.	Απενεργοποιήστε την ασφάλεια για τα παιδιά. (Βλ. "Οδηγίες χρήσης πίσω στο εξώφυλλο")
Δεν μπορείτε να κλείσετε την πόρτα.	Η κλειδαριά της πόρτας άνοιξε.	Κλείστε την πόρτα με αυξημένη δύναμη.
	Το κλείσιμο της πόρτας εμποδίζεται λόγω της τοποθέτησης.	Έλεγχος τοποθέτησης συσκευής: Η πόρτα ή τα προσαρτημένα μέρη δεν επιτρέπεται να συγκρούονται κατά το κλείσιμο.
Το καπάκι της θήκης του απορρυπαντικού δεν κλείνει.	Μπλοκαρισμένη θήκη απορρυπαντικού ή οδήγηση καπακιού από κολλημένα κατάλοιπα απορρυπαντικού	Απομακρύντε τα κατάλοιπα απορρυπαντικού.
Κατάλοιπα απορρυπαντικού στη θήκη απορρυπαντικού ή στη θήκη υποδοχής ταμπλέτας.	Οι εκτοξευτήρες νερού είναι μπλοκαρισμένοι από μέρη σκευών, γι' αυτό το απορρυπαντικό δεν ξεπλένεται.	Διασφαλίστε, ότι οι εκτοξευτήρες νερού περιστρέφονται ελεύθερα.
	Η θήκη απορρυπαντικού ήταν βρεγμένη κατά την πλήρωση.	Βάζετε το απορρυπαντικό στη θήκη απορρυπαντικού μόνον, όταν αυτή είναι στεγνή.
Η συσκευή σταματάει στο πρόγραμμα ή το πρόγραμμα διακόπτεται.	Η πόρτα δεν είναι τελείως κλεισμένη.	Κλείστε την πόρτα.
	Μην τοποθετείτε μέρη σκευών ή αρωματικά στο δοχείο υποδοχής της ταμπλέτας. Το πάνω καλάθι πιέζει την πόρτα και εμποδίζει το ασφαλές κλείσιμο της πόρτας.	Ελέγξτε αν το οπίσθιο τοίχωμα πιέζεται από π. χ. την πρίζα ή τη μη αποσυναρμολογημένη συγκράτηση εύκαμπτου σωλήνα.
	Διακόπηκε η παροχή ρεύματος και/ή η παροχή νερού.	Αποκαταστήστε ξανά την παροχή ρεύματος και/ή την παροχή νερού.
Θόρυβος αφυηλάτωσης των βαλβιδών πλήρωσης.	Εξαρτάται από την οικιακή εγκατάσταση, επειδή δεν είναι σφάλμα της συσκευής. Καμία επίδραση στη λειτουργία της συσκευής.	Δεν είναι δυνατή η αντιμετώπιση.

Βλάβη	Αιτία	Αντιμετώπιση
Χτύποι ή θόρυβος πλαταγισμού.	Ο εκτοξευτήρας νερού χτυπάει στα σκεύη, τα σκεύη δεν είναι σωστά τοποθετημένα.	Τοποθετήστε τα σκεύη έτσι, ώστε οι εκτοξευτήρες νερού να μην χτυπούν στα σκεύη.
	Σε χαμηλή φόρτωση οι ριπές νερού φθάνουν απευθείας στο δοχείο πλύσης.	Φορτώστε επιπλέον τη συσκευή ή κατανείμειτε τα σκεύη πιο ομοιόμορφα μέσα στο πλυντήριο.
	Τα ελαφρά μέρη των σκευών μετακινούνται κατά το πλύσιμο.	Τοποθετείτε τα ελαφρά σκεύη σε σταθερή θέση.
Ασυνήθιστος σχηματισμός αφρού.	Απορρυπαντικό για το πλύσιμο στο χέρι στο δοχείο τροφοδοσίας λαμπρυντικού.	Γεμίστε το δοχείο αποθέματος για το λαμπρυντικό αμέσως με λαμπρυντικό.
	Χύθηκε λαμπρυντικό.	Απομακρύνετε το λαμπρυντικό με ένα πανί.

Υπηρεσία τεχνικής εξυπηρέτησης πελατών

Σε περίπτωση που δεν καταφέρετε να αντιμετωπίσετε μόνοι/ες σας το σφάλμα, παρακαλείσθε να απευθυνθείτε στην υπηρεσία τεχνικής εξυπηρέτησης πελατών. Εμείς βρίσκουμε πάντοτε την κατάλληλη λύση, επίσης για να αποφύγετε μη αναγκαίες επισκέψεις τεχνικών. Τα στοιχεία επικοινωνίας για την πλησιέστερη υπηρεσία τεχνικής εξυπηρέτησης πελατών θα τα βρείτε στην πίσω μεριά αυτών των Οδηγιών χρήσης ή στον πίνακα Υπηρεσίες τεχνικής εξυπηρέτησης πελατών που παραδίδεται μαζί. Παρακαλούμε να δίνετε κατά την κλήση τον αριθμό προϊόντος (E-Nr. = 1) και τον αριθμό κατασκευής (FD = 2), τους οποίους θα βρείτε στην πινακίδα τύπου **[32]** στην πόρτα της συσκευής.



Εμπιστευθείτε την επιδεξιότητα του κατασκευαστή. Απευθυνθείτε σ' εμάς. Έτσι διασφαλίζετε, ότι η επισκευή θα εκτελεστεί από καταρτισμένους τεχνικούς σέρβις, οι οποίοι είναι εξοπλισμένοι με τα γνήσια ανταλλακτικά για τις οικιακές συσκευές σας.

Τοποθέτηση και σύνδεση

Για τη λειτουργία σύμφωνα με τους κανονισμούς το πλυντήριο πιάτων πρέπει να συνδεθεί από τον ειδικό. Τα δεδομένα της παροχής και της αποχέτευσης καθώς και οι ηλεκτρικές τιμές σύνδεσης πρέπει να αντιστοιχούν στα απαιτούμενα κριτήρια, όπως αυτά καταγράφονται στις ακόλουθες παραγράφους ή αντίστοιχα στις οδηγίες τοποθέτησης.

Τηρείτε κατά την τοποθέτηση τη σειρά των βημάτων εργασίας:

1. Έλεγχος κατά την παράδοση
2. Τοποθέτηση
3. Σύνδεση αποχέτευσης
4. Σύνδεση πόσιμου νερού
5. Ηλεκτρική σύνδεση

Συσκευασία παράδοσης

Σε περίπτωση παραπόνων απευθυνθείτε στο κατάστημα, από το οποίο αγοράσατε τη συσκευή ή στην υπηρεσία τεχνικής εξυπηρέτησης των πελατών.

- Πλυντήριο πιάτων
- Οδηγίες χρήσης
- Οδηγίες τοποθέτησης
- Εγγύηση*
- Υλικό συναρμολόγησης
- Λαμαρίνα προστασία από ατμούς*
- Λαστιχένια ποδιά*
- Τροφοδοτικό καλώδιο

* ανάλογα με το μοντέλο

Υποδείξεις ασφαλείας

Παρακαλείσθε να προσέξετε τις υποδείξεις ασφαλείας στην παράγραφο "Κατά την εγκατάσταση".

Παράδοση

Το πλυντήριο σας ελέγχθηκε στο εργοστάσιο επιμελώς, ούτως ώστε να εξασφαλισθεί η σωστή λειτουργία του. Μετά τον έλεγχο αυτό έμειναν κηλίδες από τα άλατα του νερού. Αυτές θα εξαφανιστούν μετά την πρώτη πλύση.

Τεχνικά χαρακτηριστικά

Βάρος:

το πολύ 45 kg

Τάση:

220–240 V, 50 Hz ή 60 Hz

Τιμή σύνδεσης:

2000 - 2400 W

Ασφάλεια:

10/16 A (UK 13A)

Απορροφούμενη ισχύς:

απενεργοποιημένη κατάσταση
(Po)* 0,10 W

ενεργοποιημένη κατάσταση (σε
ετοιμότητα) (Pi)* 0,10 W

*σύμφ. με τα διατάγματα (ΕΕ) αρ. 1016/
2010 και 1059/2010

Οι πρόσθετες λειτουργίες και ρυθμίσεις
μπορεί να αυξήσουν την απορροφούμενη
ισχύ.

Πίεση νερού:

τουλάχιστον 0,05 MPa (0,5 bar), το πολύ 1
MPa (10 bar). Σε μεγαλύτερη πίεση νερού:
Προεγκαταστήστε βαλβίδα μείωσης πίεσης.

Ποσότητα παροχής:

τουλάχιστον 10 λίτρα/λεπτό

Θερμοκρασία νερού:

Κρύο νερό, σε ζεστό νερό μέγιστη
θερμοκρασία 60 °C.

Χωρητικότητα:

9–10 τυποποιημένα σερβίτσια (ανάλογα με
το μοντέλο).

Τοποθέτηση

Οι απαιτούμενες διαστάσεις εντοιχισμού
δίνονται στις οδηγίες τοποθέτησης.
Τοποθετήστε τη συσκευή οριζόντια με τη
βοήθεια των ρυθμιζόμενων ποδιών. Στην
περίπτωση εντοιχισμού προσέξτε τη
σταθερότητα.

- Οι υποεντοιχιζόμενες με εμφανή
πρόσοψη και οι πλήρως εντοιχιζόμενες
συσκευές, οι οποίες τοποθετούνται εκ
των υστέρων ως ανεξάρτητες
συσκευές, πρέπει να ασφαλιστούν
έναντι ανατροπής, π.χ. με βιδώματα
στον τοίχο ή με τον υποεντοιχισμό κάτω
από συνεχή πάγκο εργασίας, ο οποίος
είναι βιδωμένος με τα γεινιάζοντα
ερμάρια.
- Η συσκευή μπορεί δίχως πρόβλημα να
τοποθετηθεί μεταξύ ξύλινων ή
πλαστικών τοιχωμάτων σε σετ κουζίνας.

Σύνδεση αποχέτευσης

1. Τα απαιτούμενα βήματα εργασίας
δίνονται στις οδηγίες τοποθέτησης,
συναρμολογήστε αν χρειάζεται σιφόνι
με στόμιο αποχέτευσης.
2. Συνδέστε τον εύκαμπο σωλήνα
αποχέτευσης στο στόμιο αποχέτευσης
του σιφονιού με τη βοήθεια των
εξαρτημάτων που τον συνοδεύουν.
Προσέχετε να μην τσακιστεί, συνθλιβεί
ή στριφτεί ο εύκαμπος σωλήνας
αποχέτευσης και να μην εμποδίζει
κανένα καπάκι στην αποχέτευση την
εκροή των απόνευρων!

Σύνδεση πόσιμου νερού

1. Συνδέστε τη σύνδεση πόσιμου νερού στη βρύση σύμφωνα με τις οδηγίες τοποθέτησης με τη βοήθεια των επισυναπτόμενων μερών.
Προσέχετε να μην είναι τσακισμένη, συνθλιμμένη ή συστραμμένη η σύνδεση πόσιμου νερού.
2. Κατά την αντικατάσταση της συσκευής πρέπει να χρησιμοποιείται πάντοτε ένας νέος εύκαμπτος σωλήνας παροχής νερού.

Πίεση νερού:

Τουλάχιστον 0,05 MPa (0,5 bar), το πολύ 1 MPa (10 bar). Σε μεγαλύτερη πίεση νερού: Προεγκαταστήστε βαλβίδα μείωσης πίεσης.

Ποσότητα παροχής:

Τουλάχιστον 10 λίτρα/λεπτό

Θερμοκρασία νερού:

Κατά προτίμηση κρύο νερό, σε ζεστό νερό το πολύ θερμοκρασία 60 °C.

Σύνδεση σε παροχή ζεστού νερού *

* ανάλογα με το μοντέλο

Το πλυντήριο πιάτων μπορεί να συνδεθεί σε παροχή κρύου ή ζεστού νερού μέχρι 60 °C το πολύ.

Η σύνδεση σε παροχή ζεστού νερού συνιστάται, όταν αυτό προέρχεται από ενεργητικά ευνοϊκή παρασκευή ζεστού νερού και είναι διαθέσιμη κατάλληλη εγκατάσταση, π.χ. ηλιακή εγκατάσταση με κυκλοφορικό αγωγό.

Έτσι εξοικονομείται ενέργεια και χρόνος.

Με τη ρύθμιση Ζεστό νερό **R:0** ! μπορείτε να προσαρμόσετε τη συσκευή σας ιδανικά για τη λειτουργία με ζεστό νερό.

Σχετικά συνιστάται θερμοκρασία νερού (θερμοκρασία του εισερχόμενου νερού) τουλάχιστον 40 °C και το πολύ 60 °C.

Η σύνδεση σε παροχή ζεστού νερού δεν συνιστάται, όταν το νερό προέρχεται από ηλεκτρικό θερμοσίφωνα.


Ρύθμιση Ζεστό νερό:

1. Ανοίξτε την πόρτα.
2. Ανάψτε τον διακόπτη ON/OFF 1.
3. Κρατάτε πατημένο το πλήκτρο προγραμμάτων A και πατάτε το πλήκτρο START 8 τόσο, μέχρι να εμφανιστεί **H:0**... στην ένδειξη ψηφίων.
4. Αφήστε τα δύο πλήκτρα ελεύθερα.
Η φωτεινή ένδειξη του πλήκτρου A αναβοσβήνει και στην ένδειξη ψηφίων 9 ανάβει η τιμή που έχει ρυθμιστεί από το εργοστάσιο **H:04**.
5. Πατήστε το πλήκτρο προγραμμάτων A τόσες φορές, μέχρι να εμφανιστεί στην ένδειξη ψηφίων 9 η τιμή που έχει ρυθμιστεί από το εργοστάσιο **R:00**.

Για ν' αλλάξετε τη ρύθμιση:

1. Με πάτημα του πλήκτρου C μπορείτε να απενεργοποιήσετε **R:00** ή να ενεργοποιήσετε **R:0** ! τη ρύθμιση Ζεστό νερό.
2. Πατήστε το πλήκτρο START 8.
Η τιμή ρύθμισης είναι αποθηκευμένη.
3. Κλείστε τη πόρτα.

Ηλεκτρική σύνδεση

- Συνδέετε τη συσκευή μόνο σε εναλλασσόμενη τάση από 220 V έως 240 V και 50 Hz ή 60 Hz μέσω γειωμένης πρίζας, εγκατεστημένης σύμφωνα με τις προδιαγραφές. Για την απαιτούμενη ασφάλιση βλ. στην πινακίδα τύπου [32].
- Η πρίζα πρέπει να βρίσκεται κοντά τη συσκευή και να είναι προσιτή επίσης μετά τον εντοιχισμό.
Σε περίπτωση που η πρίζα δεν είναι προσιτή, πρέπει για την πλήρωση των σχετικών προδιαγραφών ασφαλείας να υπάρχει από πλευράς εγκατάστασης μία διάταξη απομόνωσης σε όλους τους πόλους με διάκενο επαφής τουλάχιστον 3 mm.
- Αλλαγές στη σύνδεση επιτρέπεται να εκτελούνται μόνο από ειδικούς.
- Η προμήθεια επιμήκυνσης του τροφοδοτικού καλωδίου επιτρέπεται να γίνεται μόνον από την υπηρεσία τεχνικής εξυπηρέτησης των πελατών.
- Σε περίπτωση χρήσης διακόπτη προστασίας από ρεύμα διαρροής επιτρέπεται να χρησιμοποιηθεί μόνον τύπος με το σύμβολο . Μόνο αυτή εγγυάται την πλήρωση των τώρα ισχυουσών προδιαγραφών.
- Η συσκευή είναι εφοδιασμένη με σύστημα ασφάλισης έναντι διαρροών νερού. Λάβετε υπόψη σας, ότι αυτό λειτουργεί **μόνο** με αποκαταστημένη την τροφοδοσία του ρεύματος.

Αποσύνδεση και αφαίρεση

Τηρείτε επίσης εδώ τη σειρά των βημάτων εργασίας:

1. Απομονώστε τη συσκευή από το δίκτυο.
2. Κλείνετε τη βρύση.
3. Λύστε τη σύνδεση απόνερων και πόσιμου νερού.
4. Λύστε τις βίδες στερέωσης στα μέρη των επίπλων.
5. Αν υπάρχει αφαιρέστε τη σανίδα βάσης.
6. Τραβήξτε τη συσκευή προς τα έξω, ενώ τραβάτε προσεκτικά τον εύκαμπτο σωλήνα.

Μεταφορά

Αδειάστε το πλυντήριο και ασφαλίστε τα ελεύθερα μέρη.

Η συσκευή πρέπει να αδειαστεί με τα ακόλουθα βήματα:

1. Ανοίξτε τη βρύση.
2. Ανοίξτε την πόρτα.
3. Ανάψτε τον διακόπτη ON/OFF 1.
4. Επιλέξτε το πρόγραμμα με την υψηλότερη θερμοκρασία.
Στην ένδειξη ψηφίων 9 εμφανίζεται η αναμενόμενη διάρκεια του προγράμματος.
5. Πατήστε το πλήκτρο έναρξης START 8.
6. Κλείστε την πόρτα.
Η πορεία του προγράμματος ξεκινά.
7. Μετά από περ. 4 λεπτά ανοίξτε την πόρτα.
8. Πατήστε το πλήκτρο START 8 τόσες φορές, μέχρις ότου εμφανιστεί στην ένδειξη ψηφίων 0:0 1.
9. Κλείστε την πόρτα.
10. Μετά από περ. 1 λεπτά ανοίξτε την πόρτα.
Η ένδειξη ψηφίων δείχνει 0:00.
11. Κλείστε τον διακόπτη ON/OFF 1.
12. Κλείστε τη βρύση, λύστε τον εύκαμπτο σωλήνα παροχής και αφήστε τον να αδειάσει τελείως.

Μεταφέρετε τη συσκευή μόνον σε όρθια θέση.

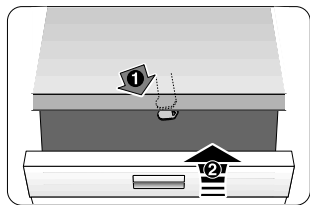
(Για να μη διεισδύσουν κατάλοιπα νερού μέσα στο σύστημα ελέγχου του πλυντηρίου και οδηγήσουν έτσι σε λανθασμένη πορεία του προγράμματος.)

Ασφάλεια από τον παγετό

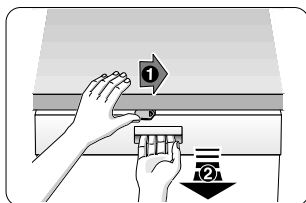
Αν η συσκευή βρίσκεται σε χώρο, όπου υπάρχει κίνδυνος παγετού (π.χ. στο εξοχικό), τότε η συσκευή πρέπει να αδειαστεί τελείως (βλ. Μεταφορά).

Τηρούμε το δικαίωμα αλλαγών.

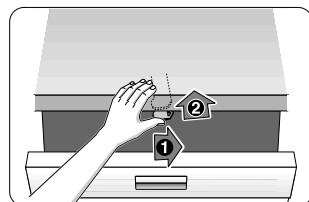
Ασφάλεια για τα παιδιά (Ασφάλιση πόρτας) *



40



41



42

⚠ Προειδοποίηση

40 Ενεργοποιήστε την ασφάλεια για τα παιδιά.

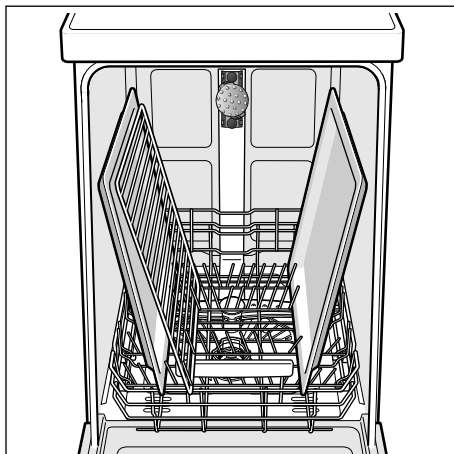
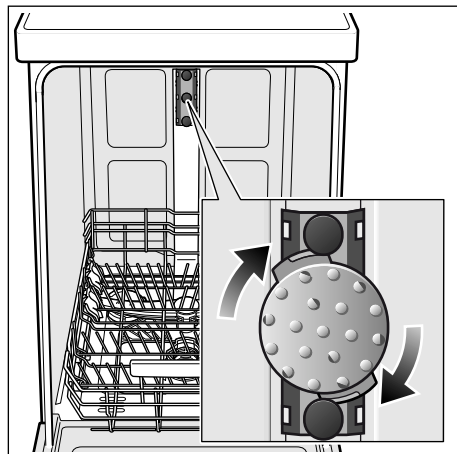
41 Ανοίξε την πόρτα με ενεργοποιημένη την ασφάλεια για τα παιδιά.

42 Επενεργοποιήστε την ασφάλεια για τα παιδιά.

Κλείνετε τελείως την πόρτα της συσκευής, όταν εγκαταλείπετε τη συσκευή.

Μόνον έτσι μπορείτε να προστετεύετε τα παιδιά σας από πιθανούς κινδύνους.

Κεφαλή ψεκασμού ρηχών τασιών *



Μεγάλα ταψιά φούρνου ή σχάρες καθώς και πιάτα με διάμετρο πάνω από 30 cm (πιάτα από σερβίτσια γκουρμέ, πιάτα μακαρονάδας, σουπλά) μπορούν να πλυθούν με τη βοήθεια αυτής της κεφαλής ψεκασμού. Γι' αυτό αφαιρέστε το πάνω καλάθι και τοποθετήστε την κεφαλή ψεκασμού όπως απεικονίζεται στο σκίτσο.


Για να μπορεί να φθάσει η ακτίνα ψεκασμού σε όλα τα μέρη, τοποθετείτε τα ρηχά ταψιά όπως δείχνει η εικόνα (το πολύ 2 ρηχά ταψιά και 2 σχάρες).

Λειτουργείτε το πλυντήριο πιάτων πάντοτε με πάνω καλάθι ή κεφαλή πλυσίματος ρηχών τασιών!

* σε μερικά μοντέλα

Πρόσθετα στις αξιώσεις παροχής εγγύησης έναντι του πωλητή που απορρέουν από το συμβόλαιο αγοράς και πρόσθετα στη δική μας εγγύηση για τη συσκευή σας παρέχουμε αποζημίωση υπό τους ακόλουθους όρους:

1. Σε περίπτωση που από σφάλμα στο σύστημα AquaStop προκληθεί ζημιά από νερό, τότε αποκαθιστούμε τις ζημιές ιδιωτών καταναλωτών. Για να διασφαλιστεί η πρόληψη διαρροών νερού πρέπει η συσκευή να είναι συνδεδεμένη στο δίκτυο του ρεύματος.
2. Αυτή η εγγύηση ανάληψης ευθύνης ισχύει για τη διάρκεια ζωής της συσκευής.
3. Προϋπόθεση για την αξίωση παροχής εγγύησης είναι, ότι η συσκευή με AquaStop έχει τοποθετηθεί και συνδεθεί σύμφωνα με τις Οδηγίες μας. Αυτό συμπεριλαμβάνει επίσης τη σωστά συναρμολογημένη επιμήκυνση AquaStop (γνήσιο εξάρτημα). Η παροχή εγγύησης από μέρος μας δεν ισχύει για χαλασμένους αγωγούς παροχής ή μπαταρίες ως τη σύνδεση AquaStop στη βρύση.
4. Αν η συσκευή σας διαθέτει Aqua-Stop, δε χρειάζεται να την επιβλέπετε κατά τη λειτουργία ή να κλείνετε τη παροχή νερού μετά τη λειτουργία. Μόνο για την περίπτωση μακροχρόνιας απουσίας από το σπίτι, π.χ. σε περίπτωση διακοπών πολλών εβδομάδων, πρέπει να κλείνετε τη βρύση.

 Εντολή επισκευής και συμβουλές σε περίπτωση βλάβης

GR 18 182 αστική χρέωση

Τα στοιχεία επικοινωνίας όλων των χωρών θα τα βρείτε στον πίνακα Υπηρεσίες τεχνικής εξυπηρέτησης πελατών που παραδίδεται μαζί.

Robert Bosch Hausgeräte GmbH

Carl-Wery-Straße 34

81739 München

Germany

www.bosch-home.com



9001069699 el (9801) 440MV