



Register your new Bosch now:
www.bosch-home.com/welcome



**Cuisinière
HGA24W3.5R**



BOSCH

[fr] Notice d'utilisation

Table des matières

Précautions de sécurité importantes	4
Causes de dommages	7
Endommagements du four	7
Endommagements du tiroir-socle.....	7
Installation, raccordement au gaz et raccordement électrique	7
Raccordement au gaz	7
Anomalies à l'installation de gaz/odeur de gaz.....	7
Déplacement de l'appareil avec la conduite de gaz ou la poignée de la porte.....	8
Raccordement électrique	8
Placer la cuisinière à l'horizontale	8
Rangement pratique pour des ustensiles de cuisine.	8
Installation de l'appareil.....	8
Mesures à respecter au cours du transport.....	9
Votre nouvel appareil	9
Généralités	9
Zone de cuisson	9
Bandeau de commande.....	10
Vos accessoires	10
Insérer l'accessoire.....	11
Accessoires supplémentaires	11
Articles Service après-vente	12
Avant la première utilisation	12
Régler l'heure	12
Chauffer le four.....	12
Allumage du brûleur à gaz inférieur.....	12
Comment régler le gril au gaz	13
Nettoyer les accessoires	13
Réglage de la table de cuisson	13
Premier nettoyage du corps et du chapeau de brûleur	13
Allumage du brûleur.....	14
Tableau - Cuisson.....	14
Récipients appropriés	15
Conseils d'utilisation.....	15
Régler le four	16
Réglage du brûleur à gaz inférieur du four	16
Comment régler le gril au gaz	16
Grillades avec le tournebroche	17
Préparer le rôti.....	17
Insérer le tournebroche	17
Comment régler le tournebroche et le gril.....	17
Régler la minuterie	18
Entretien et nettoyage	18
Produit nettoyants	18
Couvercle supérieur en verre.....	20
Décrocher et accrocher les supports	20
Décrocher et accrocher la porte du four	21
Dépose et pose des vitres de la porte	21
Pannes et dépannage	22
Tableau de dépannage.....	22
Changer la lampe du four au plafond	22
Cache en verre.....	22
Service après-vente	23
Numéro E et numéro FD	23
Conseils concernant l'énergie et l'environnement	23

Économies d'énergie.....	23
Économiser de l'énergie sur la table de cuisson gaz	23
Élimination écologique.....	23
Testé pour vous dans notre cuisine	23
Gâteaux et pâtisseries	24
Conseils pour la cuisson de gâteaux	25
Viande, volailles, poissons, toasts.....	25
Conseils pour les rôtis et grillades.....	26
L'acrylamide et les aliments	26

Vous trouverez des informations supplémentaires concernant les produits, accessoires, pièces de rechange et services sur Internet sous : www.bosch-home.com et la boutique en ligne : www.bosch-eshop.com

Précautions de sécurité importantes

Lire attentivement ce manuel. Ce n'est qu'alors que vous pourrez utiliser votre appareil correctement et en toute sécurité. Conserver la notice d'utilisation et de montage pour un usage ultérieur ou pour le propriétaire suivant.

Cette notice s'applique uniquement si le symbole du pays d'utilisation est visible sur l'appareil. Si le symbole ne figure pas sur l'appareil, consultez la notice d'utilisation contenant les instructions nécessaires pour une mise en œuvre de l'appareil conformément aux conditions de raccordement du pays concerné.

Catégorie d'appareil : Catégorie 1

Contrôler l'état de l'appareil après l'avoir déballé. Ne pas le raccorder s'il présente des avaries de transport.

Seul un spécialiste agréé est autorisé à raccorder l'appareil et à effectuer le changement du type de gaz. L'installation de l'appareil (raccordement électrique et au gaz) doit être effectuée conformément à la notice d'utilisation et d'installation. Un raccordement incorrect et des mauvais réglages peuvent conduire à de graves accidents et à d'importants dommages sur l'appareil. Le fabricant de l'appareil décline toute responsabilité pour de tels dommages. La garantie de l'appareil sera supprimée.

Attention : Cet appareil est conçu uniquement pour la cuisson. Il ne doit pas être utilisé à d'autres fins, par exemple pour chauffer la pièce.

Cet appareil est conçu pour une utilisation jusqu'à une altitude maximale de 2 000 m.

Attention : Le fonctionnement d'une cuisinière à gaz entraîne la formation de chaleur, d'humidité et de produits de combustion dans la pièce où elle est installée. En particulier pendant le fonctionnement de l'appareil, maintenez une aération suffisante de la pièce : ne fermez pas les orifices d'aération naturels ou installez une ventilation mécanique contrôlée (une hotte par exemple).

Une utilisation intensive et prolongée de la cuisinière peut nécessiter une aération supplémentaire, par exemple l'ouverture d'une fenêtre ou une aération plus performante, telle qu'une ventilation

mécanique réglée sur une allure supérieure.

Cet appareil n'a pas été prévu pour une utilisation avec un minuteur externe ou avec une commande à distance.

N'utilisez pas de protections inappropriées ou de grilles de protection enfants. Ces dispositifs peuvent conduire à des accidents.

Cet appareil peut être utilisé par des enfants de 8 ans ou plus et par des personnes dotées de capacités physiques, sensorielles ou mentales réduites ou disposant de connaissances ou d'expérience insuffisantes, sous la surveillance d'un tiers responsable de leur sécurité ou bien lorsqu'ils ont reçu des instructions liées à l'utilisation de l'appareil en toute sécurité et qu'ils ont intégré les risques qui en résultent.

Les enfants ne doivent pas jouer avec l'appareil. Le nettoyage et l'entretien effectué par l'utilisateur ne doivent pas être accomplis par des enfants, sauf s'ils sont âgés de 8 ans et plus et qu'un adulte les surveille.

Les enfants de moins de 8 ans doivent être tenus à distance de l'appareil et du cordon d'alimentation.

Toujours insérer les accessoires à l'endroit dans le four. *Voir la description des accessoires* dans la notice d'utilisation.

Risque d'incendie !

- Il se produit un courant d'air lors de l'ouverture de la porte de l'appareil. Le papier sulfurisé peut toucher les résistances chauffantes et s'enflammer. Ne jamais poser de papier sulfurisé non attaché sur un accessoire lors du préchauffage. Toujours déposer un plat ou un moule de cuisson sur le papier sulfurisé pour le lester. Recouvrir uniquement la surface nécessaire de papier sulfurisé. Le papier sulfurisé ne doit pas dépasser des accessoires.
- Des objets inflammables, rangés dans le compartiment de cuisson peuvent s'enflammer. Ne jamais conserver des objets inflammables dans le compartiment de cuisson. Ne jamais ouvrir la porte de l'appareil en cas de production de fumée dans l'appareil. Eteindre l'appareil et retirer la fiche secteur ou désactiver le

fusible dans le boîtier à fusibles. Fermer l'arrivée de gaz.

- L'huile et la graisse chaude s'enflamme rapidement. Ne jamais laisser l'huile et la graisse chaude sans surveillance. Ne jamais éteindre le feu avec de l'eau. Eteindre le foyer. Etouffer les flammes prudemment avec un couvercle, une couverture ou similaire.
- Les foyers deviennent très chauds. Ne jamais poser des objets inflammables sur la table de cuisson. Ne pas conserver des objets sur la table de cuisson.
- L'appareil peut devenir extrêmement chaud et des matériaux inflammables peuvent facilement provoquer un incendie. N'entreposez ou n'utilisez aucun objet inflammable (par ex., aérosols, produits nettoyants) sous le four ou à proximité de celui-ci. N'entreposez aucun objet inflammable à l'intérieur du four ou sur celui-ci.
- Des foyers à gaz sans qu'un récipient ne soit placé sur le foyer dégagent une forte chaleur lors du fonctionnement. L'appareil et une hotte située au-dessus peuvent être endommagés ou il y a risque de feu. Les résidus de graisse contenus dans le filtre de la hotte peuvent s'enflammer. Utiliser les foyers à gaz uniquement avec un récipient placé dessus.
- La face arrière de l'appareil devient très chaud. Cela peut conduire à un endommagement des conduites de raccordement. Les conduites électrique et de gaz ne doivent pas toucher la face arrière de l'appareil.
- Ne jamais déposer des objets inflammables sur les foyers ni les conserver dans le compartiment de cuisson. Ne jamais ouvrir la porte de l'appareil en cas de production de fumée dans l'appareil. Éteignez l'appareil. Retirez la fiche secteur de la prise ou coupez le fusible dans le boîtier à fusibles. Fermez l'arrivée du gaz.
- Les surfaces du tiroir-socle peuvent devenir particulièrement chaudes. Ne conservez, dans le tiroir, que les accessoires du four. Les objets inflammables et combustibles ne doivent pas être conservés dans le tiroir-socle.

Risque de brûlure !

- L'appareil devient très chaud. Ne jamais toucher les surfaces intérieures chaudes du compartiment de cuisson ni les résistances chauffantes. Toujours laisser l'appareil refroidir. Tenir les enfants éloignés
- Les récipients ou les accessoires deviennent très chaud. Toujours utiliser des maniques pour retirer le récipient ou les accessoires du compartiment de cuisson.
- Les vapeurs d'alcool peuvent s'enflammer dans un compartiment de cuisson chaud. Ne jamais préparer de plats contenant de grandes quantités de boissons fortement alcoolisées. Utiliser uniquement de petites quantités de boissons fortement alcoolisées. Ouvrir la porte de l'appareil avec précaution.
- Les foyers et leurs alentours (notamment lorsque des cadres sont présents sur les surfaces de cuisson), deviennent très chauds. Ne jamais toucher les surfaces chaudes. Éloigner les enfants.
- Pendant le fonctionnement, les surfaces de l'appareil sont chaudes. Ne touchez pas les surfaces chaudes. Éloignez les enfants de l'appareil.
- Des récipients vides sur des foyers à gaz allumés deviennent extrêmement chauds. Ne jamais chauffer un récipient vide.
- L'appareil devient chaud pendant le fonctionnement. Laisser refroidir l'appareil avant son nettoyage.
- **Attention:** Les éléments accessibles peuvent être chauds pendant le fonctionnement du gril. Les petits enfants doivent rester à distance de l'appareil.
- Si la bouteille de gaz liquide n'est pas à la verticale, du propane/butane liquide peut parvenir dans l'appareil. Des jets de flamme violents peuvent alors sortir aux brûleurs. Des composants peuvent être endommagés et devenir non étanches avec le temps, si bien que du gaz sort de manière incontrôlée. Les deux peuvent conduire à des brûlures. Utiliser les bouteilles de gaz liquide toujours en position verticale.

Risque de brûlures !

- Les éléments accessibles deviennent chauds pendant le fonctionnement. Ne jamais toucher les éléments chauds. Eloigner les enfants.
- De la vapeur chaude peut s'échapper lors de l'ouverture de la porte de l'appareil. Ouvrir la porte de l'appareil avec précaution. Tenir les enfants éloignés
- La présence d'eau dans un compartiment de cuisson chaud peut générer de la vapeur d'eau chaude. Ne jamais verser d'eau dans le compartiment de cuisson chaud.

Risque de blessure !

- Un verre de porte d'appareil rayé peut se fendre. Ne pas utiliser de racloir à verre, ni de produit de nettoyage agressif ou abrasif.
- Les réparations inexpertes sont dangereuses. Seul un technicien du service après-vente formé par nos soins est habilité à effectuer des réparations et à remplacer des câbles électriques ou conduites de gaz défectueux. Si l'appareil est défectueux, retirer la fiche secteur ou déconnecter le fusible dans le boîtier à fusibles, fermer l'arrivée de gaz. Appeler le service après-vente.
- Des dérangements ou dommages sur l'appareil sont dangereux. Ne jamais mettre en service un appareil défectueux. Retirer la fiche secteur ou déconnecter le fusible dans le boîtier à fusibles. Fermer l'arrivée de gaz. Appeler le service après-vente.
- Des dimensions de casserole inappropriées, des casseroles endommagées ou mal positionnées peuvent occasionner des blessures graves. Respecter les indications concernant les récipients.
- **Attention** : Le couvercle en verre peut se fendre en raison de la chaleur. Éteignez tous les brûleurs avant de fermer le couvercle. Attendez que le four soit refroidi avant de fermer le couvercle en verre.



Risque de choc électrique !

- Les réparations inexpertes sont dangereuses. Seul un technicien du service après-vente formé par nos soins est habilité à effectuer des réparations. Si l'appareil est défectueux, retirer la fiche secteur ou enlever le fusible dans le boîtier à fusibles. Appeler le service après-vente.
- L'isolation des câbles des appareils électroménagers peut fondre au contact des pièces chaudes de l'appareil. Ne jamais mettre le câble de raccordement des appareils électroménagers en contact avec des pièces chaudes de l'appareil.
- De l'humidité qui pénètre peut occasionner un choc électrique. Ne pas utiliser de nettoyeur haute pression ou de nettoyer à vapeur.
- Lors du remplacement de l'ampoule du compartiment de cuisson, les contacts du culot de l'ampoule sont sous tension. Retirer la fiche secteur ou couper le fusible dans le boîtier à fusibles avant de procéder au remplacement.
- Un appareil défectueux peut provoquer un choc électrique. Ne jamais mettre en service un appareil défectueux. Débrancher la fiche secteur ou enlever le fusible dans le boîtier à fusibles. Appeler le service après-vente.

Causes de dommages

Table de cuisson

Attention !

- N'utilisez les plaques de cuisson que couvertes de plats. Ne chauffez pas de casseroles ou de poêles vides. Cela endommagerait le fond de la casserole.
- N'utiliser que des casseroles et des poêles avec fond plat.
- Placer la casserole ou la poêle au centre du brûleur. La chaleur de la flamme du brûleur est ainsi transmise de manière optimale sur le fond de la casserole ou de la poêle. La poignée ou l'anse n'est pas endommagée, et une importante économie d'énergie est garantie.
- Veillez à ce que les brûleurs à gaz soient propres et secs. Les corps et chapeaux de brûleur doivent être parfaitement positionnés
- Veillez à ce que le couvercle supérieur ne soit pas fermé lorsque la cuisinière est mise en service.

Endommagements du four

Attention !

- Accessoires, feuille, papier cuisson ou récipient sur le fond du compartiment de cuisson : Ne posez pas d'accessoires sur le fond du compartiment de cuisson. Ne recouvrez pas le fond du compartiment de cuisson d'une feuille, quel que soit le type, ni de papier cuisson. Ne placez pas de récipient sur le fond du compartiment de cuisson si vous avez réglé une température supérieure à 50 °C. Cela crée une accumulation de chaleur. Les temps de cuisson ne correspondent plus et l'émail sera endommagé.
- Eau dans le compartiment de cuisson chaud : Ne versez jamais d'eau dans le compartiment de cuisson chaud. Cela

produit de la vapeur d'eau. Le changement de température peut occasionner des dommages sur l'émail.

- Aliments humides : Ne conservez pas d'aliments humides dans le compartiment de cuisson pendant une longue durée. Cela endommage l'émail.
- Jus de fruits : Ne garnissez pas trop la plaque à pâtisserie en cas de gâteaux aux fruits très juteux. Le jus de fruits qui goutte de la plaque laisse des taches définitives. Utilisez de préférence la lèchefrite à bords hauts.
- Refroidissement la porte de l'appareil ouverte : Laissez refroidir le compartiment de cuisson uniquement la porte fermée. Même si la porte de l'appareil n'est qu'entrouverte, les façades des meubles voisins risquent d'être endommagées au fil du temps.
- Joint de porte très encrassé : si le joint de la porte est très encrassé, la porte de l'appareil ne fermera plus correctement lors du fonctionnement. La façade des meubles voisins peut être endommagée. Veillez à ce que le joint de l'appareil soit toujours propre.
- Porte de l'appareil utilisée comme surface d'assise ou support : il est interdit de grimper, de s'asseoir et de s'accrocher à la porte de l'appareil. Ne pas déposer de récipients ou des accessoires sur la porte de l'appareil.
- Introduire l'accessoire : Selon le modèle d'appareil, les accessoires peuvent rayer la vitre en fermant la porte. Introduire les accessoires toujours jusqu'en butée dans le compartiment de cuisson.
- Transporter l'appareil : Ne transportez ou ne portez pas l'appareil par la poignée de la porte. La poignée ne supportera pas le poids de l'appareil et risque de se casser.

Endommagements du tiroir-socle

Attention !

Ne placez aucun objet chaud dans le tiroir-socle. Cela pourrait endommager le tiroir-socle.

Installation, raccordement au gaz et raccordement électrique

Raccordement au gaz

L'installation ne doit être effectuée que par un spécialiste autorisé ou par un technicien de service après-vente concessionnaire conformément aux instructions données à la section « Raccordement au gaz et conversion à un autre type de gaz ».

Pour le spécialiste ou service après-vente concessionnaire

Attention !

- Les conditions de réglage de cet appareil sont indiquées sur la plaque constructeur figurant à l'arrière de l'appareil. Le type de gaz réglé en usine est marqué par une étoile (*).
- Contrôlez, avant le réglage de l'appareil, les conditions d'accès au réseau (type et pression de gaz) et assurez-vous que le réglage du gaz de cet appareil correspond à ces conditions. Si les conditions de réglage doivent être modifiées, veuillez respecter la section « Raccordement gaz et conversion à un autre type de gaz » de la notice.
- Cet appareil n'est pas raccordé à une conduite d'évacuation des fumées. Il doit être raccordé et mis en service conformément aux conditions d'installation. Ne raccordez pas

l'appareil à une sortie de fumées. Il faut respecter l'ensemble des prescriptions concernant l'aération.

- Le raccordement du gaz doit être réalisé par un raccord fixe, c'est-à-dire non mobile (conduite de gaz) ou par un tuyau de sécurité.
- En cas d'utilisation du tuyau de sécurité, il faut impérativement veiller à ce que le tuyau ne soit pas coincé ou déformé. Le tuyau de sécurité ne doit pas entrer en contact avec des surfaces chaudes.
- La conduite de gaz (tuyau de gaz ou tuyau de sécurité) peut être raccordée sur le côté droit ou gauche de l'appareil. Le raccordement doit se faire au moyen d'un système de fermeture facilement accessible.

Anomalies à l'installation de gaz/odeur de gaz

Voici ce que vous devez impérativement faire si vous constatez une odeur de gaz ou des anomalies au niveau de l'installation de gaz :

- fermer immédiatement l'arrivée du gaz ou le robinet de la bouteille de gaz
- éteindre immédiatement tout feu nu et cigarettes
- éteindre les appareils électriques, même les lampes
- ouvrir les fenêtres et aérer en grand la pièce

- appeler le service après-vente ou la société de distribution de gaz.

Déplacement de l'appareil avec la conduite de gaz ou la poignée de la porte

Ne déplacez jamais l'appareil en le tenant par la conduite de gaz ; cela pourrait endommager la conduite de gaz. Risque de fuite de gaz ! Ne déplacez jamais l'appareil en le tenant par la poignée de porte. Les charnières et la poignée de la porte pourraient être endommagées.

Raccordement électrique

Attention !

- Laissez installer l'appareil par votre service après-vente. Un fusible 16 A est nécessaire pour le raccordement. L'appareil est conçu pour un fonctionnement sous 220-240 V.
- Si la tension du secteur descend en dessous de 180 V, le système d'allumage électrique ne fonctionne pas.
- En cas de mauvais raccordement, les dommages ne seront pas couverts par la garantie.
- Si le cordon d'alimentation électrique est endommagé, il doit être remplacé par le fabricant, son service après-vente ou un autre professionnel qualifié.

Pour le service après-venteFür

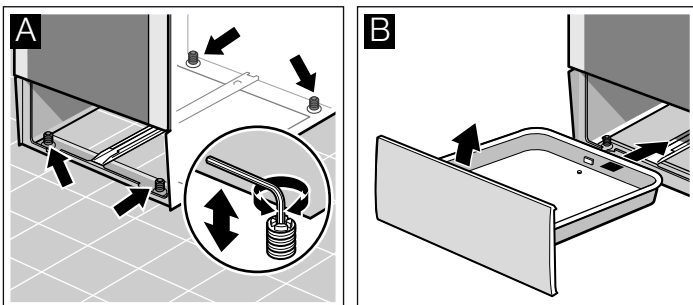
Attention !

- L'appareil doit être raccordé conformément aux données figurant sur la plaque constructeur.
- Ne raccordez l'appareil qu'à un raccordement électrique conforme aux normes actuelles. La prise doit être accessible afin de pouvoir débrancher l'appareil du réseau électrique en cas de nécessité.
- Il faut veiller à ce qu'un système de répartition multipolaire soit disponible.
- N'utilisez pas de câble de rallonge ou de connecteur multiple.
- Pour des raisons de sécurité, cet appareil ne doit être raccordé qu'à une prise avec mise à la terre. Si le raccordement du conducteur de protection n'est pas conforme aux prescriptions, la protection contre les risques électriques n'est pas garantie.
- Il faut utiliser un câble de type H 05 W-F ou équivalent pour le raccordement de l'appareil.

Placer la cuisinière à l'horizontale

Placez la cuisinière directement sur le sol.

1. Retirer le tiroir de rangement et l'extraire par le haut. Le socle est doté de pieds de réglage à l'avant et à l'arrière.
2. Avec un clé à fourche, réglez les pieds plus haut ou plus bas selon les besoins, jusqu'à ce que la cuisinière soit placée à l'horizontale (fig. A).
3. Réintroduire le tiroir de rangement (fig. B).



Rangement pratique pour des ustensiles de cuisine.

Il est prévu pour accrocher des ustensiles de cuisine (louche, pince etc.). Il doit être fixé au couvercle. Pour des instructions précises, consulter la notice d'installation.

Attention !

- Convient pour accrocher uniquement des ustensiles de cuisine en inox (par ex. louche, pince etc.).
- Accrochez les ustensiles de cuisine (par ex. louche, pince etc.) uniquement en état propre. Rincez et séchez les ustensiles sales et mouillés, avant de les accrocher.
- Enlevez prudemment tous les objets accrochés, avant de mettre la table de cuisson en service.
- Enlevez tous les ustensiles de cuisine, avant de fermer le couvercle en verre.

⚠ Risque d'incendie !

Si des objets inflammables sont accrochés, ils peuvent s'enflammer. Convient pour accrocher uniquement des ustensiles de cuisine en inox (par ex. louche, pince etc.). Des objets en matériau inflammable (par ex. bois, plastique, papier, coton etc.) ne doivent pas être accrochés.

⚠ Risque de brûlure ! !

Si les foyers sont allumés, les récipients et les ustensiles de cuisine accrochés au couvercle deviennent chauds. Enlevez prudemment les ustensiles de cuisine avant d'allumer les foyers.

⚠ Risque de blessure !

Accrochez l'ustensile de cuisine prudemment et lentement. Sinon il y a un risque d'éclatement ou de rayure du couvercle en verre.

Enlevez les ustensiles de cuisine prudemment et lentement. Si les ustensiles sont enlevés trop rapidement ou brusquement, il y a un risque d'endommagement du couvercle en verre ou de blessures.

Un couvercle en verre rayé peut se casser et éclater.

Nettoyage

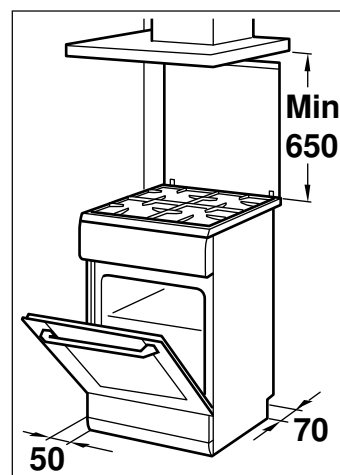
Les différentes pièces peuvent être enlevées pour le nettoyage. Pour des instructions précises, consulter la notice d'installation.

Ne mettez pas les pièces au lave-vaisselle.

Nettoyer avec un peu de produit vaisselle et un chiffon humide. Sécher avec un chiffon doux.

Ne pas utiliser de nettoyant agressif ou d'objet métallique acéré.

Installation de l'appareil



- L'appareil doit être installé conformément aux dimensions indiquées et directement sur le sol de la cuisine. Il ne faut pas installer l'appareil sur tout autre objet que ce soit.

- La distance entre le bord supérieur de la cuisinière et le bord inférieur de la hotte d'aspiration doit correspondre aux consignes du fabricant de la hotte d'aspiration.
- Veillez à ce que l'appareil ne soit plus déplacé après son installation. La distance entre le brûleur rapide ou le brûleur wok et les meubles adjacents ou le mur doit être au minimum de 50 mm.

Mesures à respecter au cours du transport

Fixez toutes les parties mobiles à l'intérieur et au-dessus de l'appareil avec un ruban adhésif qui peut être retiré sans laisser de traces. Insérez les différents accessoires (par ex. plaque de four) avec du carton fin sur les bords dans les gradins correspondants, afin d'éviter d'endommager l'appareil. Placez du carton ou autre protection similaire entre la face avant et la face arrière afin d'éviter tout choc contre le côté

intérieur de la porte vitrée. Fixez la porte et, le cas échéant, le couvercle supérieur au flanc de l'appareil avec du ruban adhésif.

Conservez l'emballage d'origine de l'appareil. Transportez l'appareil en position verticale. Veuillez respecter les flèches de transport situées sur l'emballage.

Si l'emballage d'origine n'est plus disponible

Emballer l'appareil dans un emballage de protection afin de pouvoir garantir une protection suffisante contre tout endommagement lié à son transport.

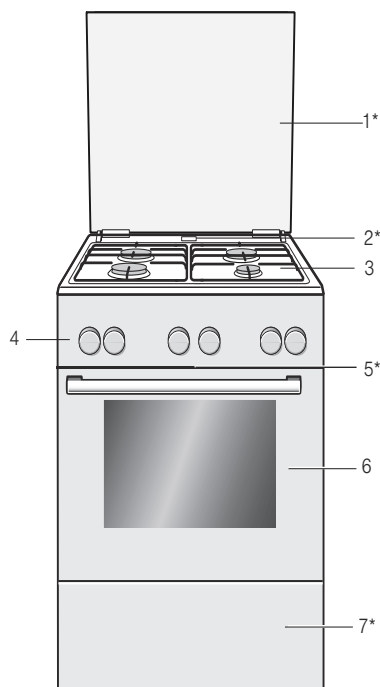
Transportez l'appareil en position verticale. Ne tenez pas l'appareil par la poignée de la porte ou par les raccords situés à l'arrière car ceux-ci pourraient être endommagés. Ne posez aucun objet lourd sur l'appareil.

Votre nouvel appareil

Ce chapitre contient des informations sur l'appareil, les modes de fonctionnement et les accessoires.

Généralités

La version dépend du type d'appareil actuel.



Explications

- 1* Couvercle**
- 2* Sortie de vapeur

Attention !

De la vapeur chaude s'échappe à cet endroit lorsque le four est en marche.

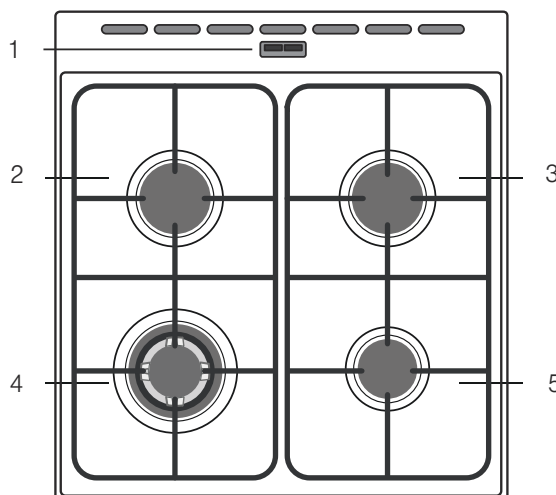
- 3 Table de cuisson**
- 4 Bandeau de commande**
- 5* Ventilateur de refroidissement
- 6 Porte du four**
- 7* Tiroir de rangement**

* En option (disponible sur certains appareils)

** Des variations de détails sont possibles selon le modèle d'appareil.

Zone de cuisson

Voici un aperçu du panneau de commande. La version dépend du type d'appareil actuel.



Explications

- 1 Fuite de vapeur

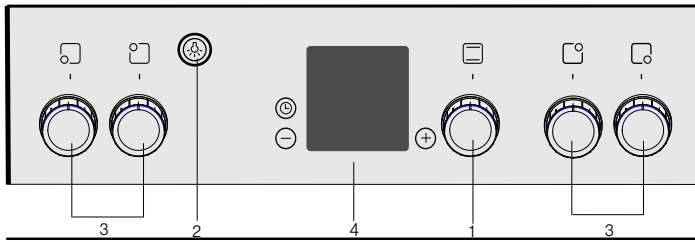
Attention !

Pendant le fonctionnement du four, de la vapeur chaude sort par cet emplacement

- 2 Brûleur semi-rapide
- 3 Brûleur semi-rapide
- 4 Brûleur wok
- 5 Brûleur auxiliaire

Bandeau de commande

Voici un aperçu du panneau de commande. La version dépend du type d'appareil actuel.



Explications

1	Commutateur de brûleur à gaz (sélecteur de fonctions)
2	Bouton multifonctions
3	Commutateur de four
4	Touches de commande et zone d'affichage

Sélecteur de fonctions

En tournant le sélecteur de fonctions vers la gauche, vous réglez la température du four ; en le tournant vers la droite, vous sélectionnez la fonction de gril.

Positions	Fonction
! (Position zéro)	Le four n'est pas chaud.
✱ (Position d'allumage)	Pour enflammer le gaz en sortie du brûleur à gaz inférieur du four ou du brûleur du gril.
170-270 (Plage de température)	Plage de température employée en °C pour la cuisson de gâteaux dans des moules, de pizzas sur la plaque, de pâtisseries, etc.
☐ (Position de gril)	Cette position permet de griller les plats cuisinés à la chaleur maximale.

Puissance du brûleur à gaz inférieur : 3 kW

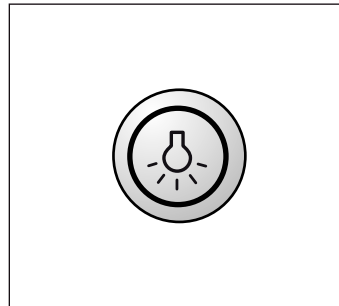
Puissance du gril au gaz du four : 2,1 kW

Bouton multifonctions

Ce bouton permet de régler deux fonctions distinctes.

L'utilisation du bouton met en marche le tournebroche et allume la lampe du four.

Pour arrêter, enfoncez une nouvelle fois le bouton multifonctions.



Commutateurs de brûleurs

Les quatre commutateurs permettent de régler la puissance des brûleurs.

Positions	Fonction/cuisinière à gaz
○ (Position zéro)	La cuisinière est arrêtée.
✱ (Position d'allumage)	Position d'allumage
⊕ (Plage de réglage)	Grande flamme = Réglage le plus fort Petite flamme = Réglage le plus faible

L'extrémité de la plage de réglage comporte une butée. Ne tournez pas au-delà.

Touches et affichage

Les touches permettent de sélectionner différentes fonctions supplémentaires. Les valeurs réglées sont visibles sur l'affichage.

Touche	Fonction
⌚ (Touche de l'heure)	Cette touche permet de régler la minuterie et la durée →.
- (Touche moins)	Cette touche permet de diminuer les valeurs de réglage.
+ (Touche plus)	Cette touche permet d'augmenter les valeurs de réglage.

Vos accessoires


Vos accessoires fournis sont adaptés à de nombreux récipients. Assurez-vous que les accessoires toujours insérés dans le four dans le bon sens.

Pour que certains plats soient encore plus réussis et que le maniement de votre four soit encore plus confortable, il existe une variété d'accessoires optionnels.



Grille

Pour des récipients, moules à gâteau, rôtis, grillades et plats surgelés.

Introduire la grille avec la courbure vers le bas , la face ouverte vers la porte du four.



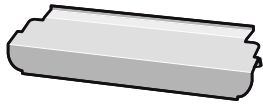
Plaque à pâtisserie en aluminium
Pour des gâteaux et petits gâteaux secs.

Enfourner la plaque à pâtisserie avec le rebord incliné orienté vers la porte du four.



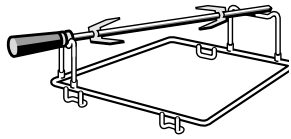
Plaque à pâtisserie émaillée
Pour des gâteaux et petits gâteaux secs.

Enfourner la plaque à pâtisserie avec le rebord incliné orienté vers la porte du four.



Tôle protectrice

Pour l'emploi pendant les grillades. Utilisez impérativement la tôle protectrice lors du fonctionnement du gril, afin de protéger le bandeau de commande et les manettes contre les températures élevées.



Tournebroche

Pour des rôtis et des grosses volailles.

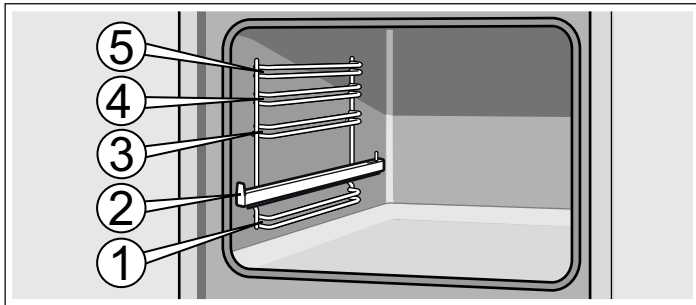
Vous pouvez utiliser le tournebroche avec la plaque à pâtisserie émaillée ou avec la lèchefrite.

Remarque : Ne posez pas d'aliment directement sur la plaque à pâtisserie en aluminium. Recouvrez la plaque à pâtisserie en aluminium avec du papier cuisson.

Remarque : La tôle protectrice se trouve dans le tiroir de rangement.

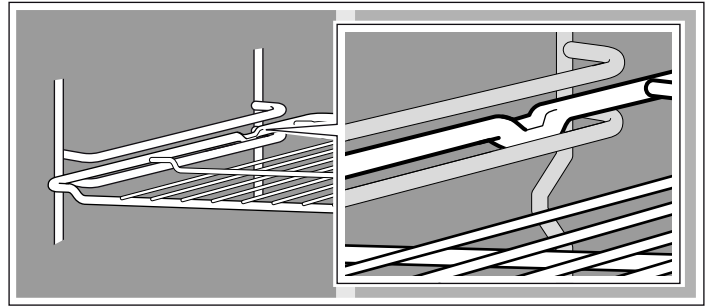
Insérer l'accessoire

Vous pouvez insérer l'accessoire dans le compartiment de cuisson à 5 hauteurs différentes. Introduisez-le toujours jusqu'en butée, afin que l'accessoire ne touche pas la vitre de la porte.



L'accessoire doit être retiré jusqu'à environ la moitié pour qu'il s'encliquette. Il est ainsi plus facile de retirer les plats.

Lors de l'insertion dans le compartiment de cuisson, assurez-vous que la courbure de l'accessoire est située à l'arrière. Ce n'est qu'ainsi qu'il s'encliquette.



Avec les rails télescopiques au niveau 2, vous pouvez retirer l'accessoire plus loin.

Selon l'équipement de l'appareil, les rails de défournement s'encliquettent lorsqu'ils sont entièrement retirés. Il est ainsi facile de poser l'accessoire dessus. Pour le déverrouillage, repoussez les rails dans le compartiment de cuisson avec une légère pression.

Remarque : Lorsque l'accessoire devient chaud il peut se déformer. Une fois refroidi, la déformation disparaît. Cela n'influe en rien sur le fonctionnement.

Tenez la plaque de four sur les côtés avec les deux mains et insérez-la parallèlement au support. Évitez les mouvements vers la droite ou la gauche lors du coulisement de la plaque de four. Dans le cas contraire, il est plus difficile d'insérer la plaque de four. Les surfaces émaillées peuvent être endommagées.

Vous pouvez acheter des accessoires auprès du service après-vente, dans le commerce spécialisé ou sur Internet. Veuillez indiquer le numéro HEZ.

Accessoires supplémentaires

Vous pouvez vous procurer des accessoires supplémentaires auprès du service après-vente ou chez un revendeur spécialisé. Vous trouverez différents produits adaptés à votre four dans nos brochures ou sur Internet. La disponibilité des accessoires supplémentaires ou la possibilité de les commander sur Internet diffère selon les pays. Pour plus de détails, veuillez consulter nos documents commerciaux.

Les accessoires supplémentaires ne conviennent pas à tous les appareils. Il est donc important d'indiquer le nom complet (N° E) de votre appareil lors de l'achat.

Accessoires supplémentaires	Numéro HEZ	Fonction
Plaque à pizza	HEZ317000	Convient particulièrement pour les pizzas, les plats surgelés et les tartes rondes. Il est possible d'employer la plaque à pizza à la place de la lèchefrite. Introduisez la plaque au-dessus de la grille et suivez les indications dans les tableaux.
Grille d'insertion	HEZ324000	Pour rôtir. Placez systématiquement la grille sur la lèchefrite. Cela permet de récupérer la graisse et le jus de viande.
Plaque-gril	HEZ325000	Est utilisée en remplacement de la grille, lors de la cuisson au gril, ou comme protection contre les projections, afin d'éviter un encrassement important du four. Utilisez la plaque-gril uniquement avec la lèchefrite. Pièces sur la plaque-gril: Seuls les niveaux 1, 2 et 3 peuvent être utilisés. Plaque-gril antiprojection: La lèchefrite est mise en place avec la plaque-gril, sous la grille.
Pierre à pain	HEZ327000	La pierre à pain est idéale pour la cuisson du pain maison, des petits pains et des pizzas, afin d'obtenir un résultat croustillant à souhait. La pierre à pain doit toujours être préchauffée à la température recommandée.
Plaque de four en émail	HEZ331003	Pour les gâteaux et les pâtisseries. Insérez la plaque de cuisson dans le four avec le rebord incliné orienté vers la porte du four.
Plaque de four en émail avec revêtement anti-adhérent	HEZ331011	Cette plaque assure une bonne répartition des gâteaux et biscuits. Insérez la plaque de cuisson dans le four avec le rebord incliné orienté vers la porte du four.

Accessoires supplémentaires	Numéro HEZ	Fonction
La lèchefrite	HEZ332003	Pour les gâteaux fondants, pâtisseries, plats surgelés et les gros rôtis. Elle peut aussi servir à récupérer la graisse ou le jus de viande sous la grille. Insérez la lèchefrite dans le four avec le rebord incliné orienté vers la porte du four.
Lèchefrite avec revêtement anti-adhérent	HEZ332011	La lèchefrite est idéale pour une répartition adaptée des gâteaux fondants, pâtisseries, plats surgelés et gros rôtis. Insérez la lèchefrite dans le four avec le rebord incliné orienté vers la porte du four.
Couvercle pour lèchefrite pro	HEZ333001	Grâce au couvercle, la lèchefrite pro assure une cuisson professionnelle en toutes circonstances.
Lèchefrite pro avec grille d'insertion	HEZ333003	Est particulièrement adaptée pour les grandes quantités.
Grille	HEZ334000	Pour les plats, les moules à gâteau, les rôtis, les plats à passer sous le gril et les plats cuisinés surgelés.
Tiroir télescopique		
Tiroir double dispositif	HEZ338250	Les rails télescopiques aux niveaux 2 et 3 permettent de sortir complètement l'accessoire sans risque de basculement.
Cocotte en verre	HEZ915001	La cocotte en verre convient pour la cuisson à l'étouffée et les soufflés. Est idéale pour les modes de cuisson programmée et de cuisson automatique.

Articles Service après-vente

Pour vos appareils ménagers vous pouvez commander des produits d'entretien et de nettoyage appropriés ou d'autres

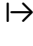
accessoires auprès du service après-vente, dans le commerce spécialisé ou, pour certains pays, sur Internet dans le e-shop. Pour cela, veuillez indiquer le numéro d'article respectif.

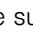

Lingettes d'entretien pour surfaces en inox	Numéro d'article 311134	Réduit les dépôts de salissures. L'imprégnation avec une huile spéciale garantit un entretien optimal des surfaces des appareils en inox.
Gel de nettoyage pour four et gril	Numéro d'article 463582	Pour le nettoyage du compartiment de cuisson. Le gel est inodore.
Chiffon à microfibres alvéolé	Numéro d'article 460770	Idéal pour le nettoyage de surfaces délicates, telles que verre, vitrocéramique, inox ou aluminium. Le chiffon à microfibres élimine en une seule opération de travail les salissures aqueuses et graisseuses.
Sécurité de porte	Numéro d'article 612594	Pour empêcher que des enfants ouvrent la porte du four. Selon la porte de l'appareil, la sécurité se visse différemment. Veuillez consulter la fiche jointe à la sécurité de porte.

Avant la première utilisation

Vous apprendrez ici ce que vous devez faire avant d'utiliser votre four ou votre plaque de cuisson gaz pour la première fois pour préparer des mets. Lisez auparavant le chapitre *Consignes de sécurité*.

Régler l'heure

Après le premier raccordement, le symbole  apparaît sur l'affichage.

1. Assurez-vous que le symbole  clignote sur l'affichage.
2. Appuyez sur la touche .
L'affichage s'éteint.

Il est possible d'utiliser l'horloge du four comme minuterie. Le réglage de la minuterie est présenté dans les pages suivantes.

Attention !

L'horloge fonctionne indépendamment du brûleur à gaz inférieur et du gril au gaz.

L'horloge du four peut être employée comme minuterie. Elle fonctionne indépendamment du four.


L'horloge n'a aucune incidence sur l'arrivée du gaz au brûleur inférieur et au brûleur du gril. L'arrivée du gaz est coupée lorsque le commutateur est sur la position d'arrêt.

Chauffer le four

Pour éliminer l'odeur du neuf, chauffez le four à vide tout en le laissant fermé. Veillez à ce qu'il ne reste plus de matériau d'emballage dans le compartiment de cuisson.

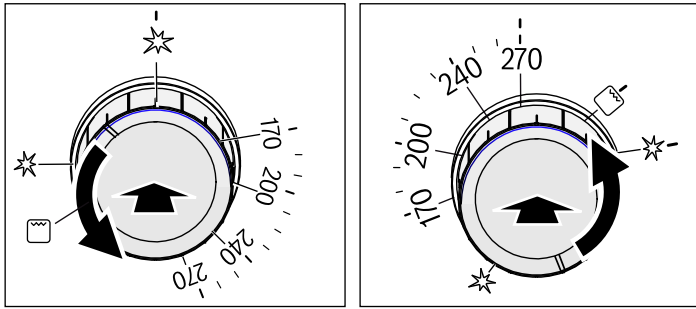
Aérez la cuisine tant que le four chauffe.

Allumage du brûleur à gaz inférieur

1. Ouvrez le couvercle supérieur. Le couvercle supérieur doit rester ouvert tant que la cuisinière est en fonctionnement.
2. Ouvrez l'arrivée de gaz principale de l'appareil. Branchez la fiche dans la prise de courant. Ouvrez la porte du four.
3. Enfoncez le commutateur pour le brûleur à gaz inférieur et tournez sur la position d'allumage .
Le gaz qui s'échappe du brûleur inférieur du four est enflammé au moyen du bouton d'allumage.

4. Maintenez le commutateur pour le brûleur à gaz inférieur enfoncé et tournez sur 270 °C.

Afin que la sécurité d'allumage soit opérationnelle, maintenez le commutateur du brûleur à gaz inférieur enfoncé pendant 10 secondes.



5. Vérifiez la présence de la flamme à travers le regard. En l'absence de flamme, recommencez la procédure à partir de l'étape 3.

6. Fermez lentement la porte du four.

7. Au bout de 30 minutes, placez le commutateur du brûleur à gaz inférieur sur la position d'arrêt.

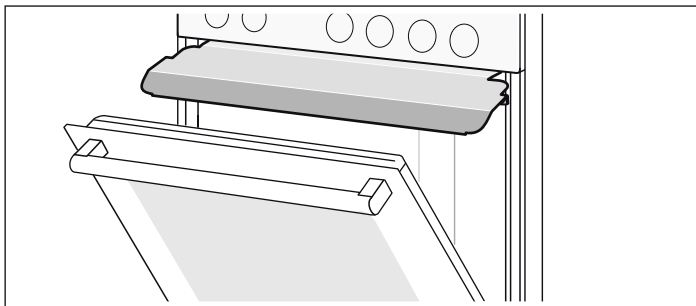
Comment régler le gril au gaz

1. Ouvrir le cache supérieur. Il doit rester ouvert tout au long de l'utilisation de la cuisinière.

2. Ouvrir l'arrivée de gaz principale de l'appareil. Brancher la fiche dans la prise.

3. Introduire la tôle protectrice dans la rainure en-dessous du bandeau de commande.

La tôle protectrice est mise en place de telle manière que l'arête plus longue soit orientée vers l'avant, la courbure vers le bas.




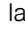
Fixer la tôle protectrice avec les fixations dans la rainure en-dessous du bandeau de commande.

Assurez-vous que la tôle protectrice s'encliquette dans les fixations. Si la tôle protectrice ne peut pas être retirée, elle est

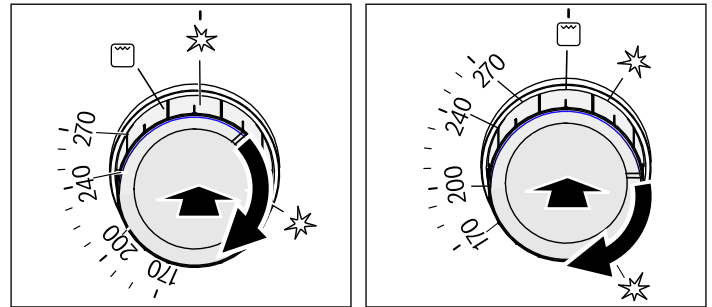
correctement encliquetée. Vous pouvez maintenant utiliser la tôle protectrice en toute sécurité. Si elle peut être retirée, introduisez-la dans la rainure à un angle un peu plus haut et assurez-vous qu'elle s'encliquette dans les fixations.

4. Fermez la porte du four de sorte qu'elle touche la tôle protectrice.

5. Appuyer sur le sélecteur des fonctions et le tourner à droite jusqu'à la position d'allumage .

6. Maintenir le sélecteur des fonctions appuyé et le tourner sur la position gril .

Pour activer le thermocouple, maintenir le sélecteur des fonctions appuyé pendant 10 secondes. Le gaz sortant du gril s'allume.



7. Vérifier si la flamme est allumée. Si la flamme n'est pas allumée, répéter l'opération à partir de l'étape 5.

8. Eteindre le sélecteur des fonctions au bout de 30 minutes. Une fois le four refroidi, enlever la tôle protectrice.

Attention !

Le gril au gaz fonctionne uniquement avec la tôle protectrice en place.

Assurez-vous que la tôle protectrice est correctement mise.

Nettoyer les accessoires

Avant d'utiliser les accessoires pour la première fois, nettoyez-les soigneusement à l'eau chaude additionnée de produit à vaisselle et une lavette douce.

Réglage de la table de cuisson

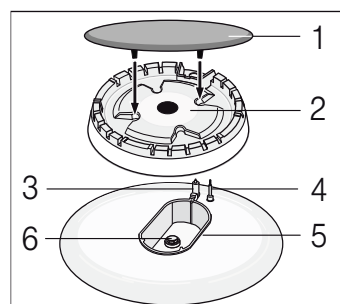
Votre table de cuisson est équipée de quatre brûleurs gaz. Vous pouvez lire ici comment allumer les brûleurs et régler la hauteur de la flamme.

Premier nettoyage du corps et du chapeau de brûleur

Nettoyez le chapeau (1) et le corps du brûleur (2) avec de l'eau et du produit vaisselle. Essuyez soigneusement les différents éléments.

Remplacez le corps et le chapeau du brûleur sur le godet de brûleur (5). Veillez à ne pas endommager l'allumeur (3) et la tige de protection de flamme (4).

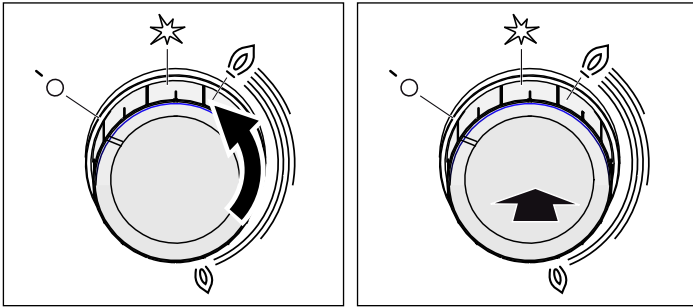
La tuyère (6) doit être sèche et propre. Placez toujours le chapeau de brûleur avec précision sur le corps du brûleur.



Allumage du brûleur

Positionnez toujours le chapeau du brûleur exactement sur le corps du brûleur. Les ouvertures du corps du brûleur doivent toujours être dégagées. Toutes les pièces doivent être sèches.

1. Ouvrir le recouvrement supérieur de la cuisinière. Il doit rester ouvert tout au long de l'utilisation de la cuisinière.
2. Tournez la manette du foyer souhaité vers la gauche en position d'allumage ✨. L'allumage commence.
3. Appuyez sur la manette du foyer et maintenez-la appuyée pendant 1-3 secondes. Le gaz commence à sortir et le brûleur s'allume.



La sécurité d'allumage est activée. Si la flamme s'éteint, l'arrivée de gaz est automatiquement coupée par la sécurité d'allumage.

4. Régler la taille de flamme souhaitée. Entre le réglage @ Arrêt et le réglage ◊ la flamme n'est pas stable. Choisissez donc toujours une position entre @ grande et @ petite flamme.

5. Si la flamme s'éteint de nouveau, répétez le processus à partir de l'étape 2.
6. Pour terminer la cuisson, tourner la manette du foyer vers la droite sur la position ◊ Arrêt.

Ne pas actionner la manette plus de 15 secondes en position d'allumage. Si le brûleur ne s'allume pas après 15 secondes, attendez au minimum une minute. Répétez ensuite le processus d'allumage.

⚠ Attention !

Du gaz s'échappe si vous tournez la manette du foyer après l'extinction sur la cuisinière encore chaude. Si vous ne tournez pas la manette sur la position d'allumage ✨, l'arrivée de gaz sera coupée au bout de 60 secondes.

Le brûleur à gaz ne s'allume pas

En cas de coupure du courant ou si la bougie d'allumage est humide, vous pouvez allumer le brûleur à gaz avec un allume-gaz ou une allumette.

Tableau - Cuisson

Choisissez la bonne taille de casserole. Le diamètre du fond de la casserole ou de la poêle doit correspondre à la taille du foyer.

Les temps de cuisson dépendent de la nature, du poids et de la qualité des aliments. Des variations sont donc possibles. Vous pouvez évaluer le mieux le temps de cuisson optimal.

Pour conserver les vitamines et minéraux, utilisez peu d'eau pour la cuisson. Choisissez des temps de cuisson courts afin que les légumes restent croquants et riches en substances nutritives.

Exemple	Mets	Foyer	Position de chauffe
Faire fondre	Chocolat, beurre, margarine	Brûleur auxiliaire	petite flamme
Faire chauffer	Bouillon, légumes en conserve	Brûleur semi-rapide Plaque de cuisson électrique**	petite flamme 1-2
Réchauffer et maintenir au chaud	Soupes	Brûleur auxiliaire Plaque de cuisson électrique**	petite flamme 1-2
Cuire à la vapeur*	Poisson	Brûleur semi-rapide Plaque de cuisson électrique**	entre grande et petite flamme 3-4
Etuver*	Pommes de terre et autres légumes, viande	Brûleur semi-rapide Plaque de cuisson électrique**	entre grande et petite flamme 3-4
Faire bouillir*	Riz, légumes, plats de viande (avec sauces)	Brûleur semi-rapide Plaque de cuisson électrique**	hauteur de flamme importante 5-6
Frيره	Crêpes, pommes de terre, escalope, bâtonnets de poisson	Brûleur rapide** Brûleur wok**	entre grande et petite flamme

* Si vous utilisez une casserole avec couvercle, diminuez la flamme dès l'ébullition.

** En option. Disponible sur certains appareils, selon le modèle d'appareil. (Pour faire frire sur le brûleur wok, nous recommandons d'utiliser une poêle Wok.)

Récipients appropriés

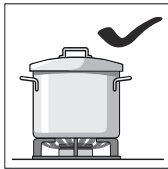
Brûleur/plaque de cuisson électrique**	Diamètre de casserole mini-mum	Diamètre de casserole maximum
Plaque de cuisson électrique*	14,5 cm	14,5 cm
Brûleur wok ** 3,6 kW	24 cm	28 cm
Brûleur rapide 3 kW	24 cm	28 cm
Brûleur semi-rapide 1,7 kW	18 cm	24 cm
Brûleur auxiliaire 1 kW	12 cm	18 cm

* Option (pour les modèles avec plaque de cuisson électrique)

** Option (pour les modèles avec brûleur wok)

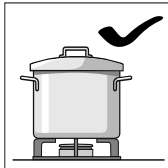
Conseils d'utilisation

Les conseils suivants vous aideront à économiser de l'énergie et à éviter d'endommager les récipients :



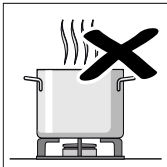
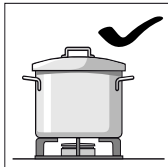
Utilisez des récipients de la taille appropriée à chaque brûleur.

N'utilisez pas de petits récipients sur les grands brûleurs. La flamme ne doit pas toucher les côtés du récipient.

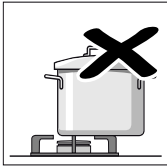
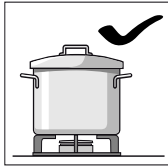


N'utilisez pas de récipients déformés, ayant tendance à être instables sur la plaque de cuisson. Les récipients pourraient se renverser.

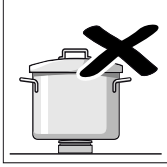
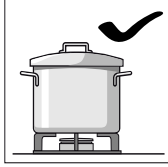
N'utilisez que des récipients à base plane et épaisse.



Ne cuisinez pas sans couvercle ni avec celui-ci mal mis. Vous risqueriez ainsi de perdre une partie de l'énergie.

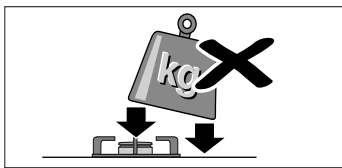


Le plat doit systématiquement être placé au milieu de la plaque, sinon il risque de se renverser.



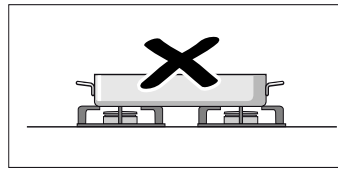
Placez les récipients sur les grilles, jamais directement sur le brûleur.

Vérifiez que les grilles et les couvercles des brûleurs sont bien placés avant de les utiliser.



Manipulez soigneusement les récipients sur la plaque de cuisson.

Ne cognez pas la plaque de cuisson et n'y posez pas d'objets lourds.



N'utilisez pas deux brûleurs ou sources de chaleur pour un seul récipient.

Évitez d'utiliser des plaques pour les grillades, des cassolettes en céramique, etc. longtemps à la puissance maximum.

Régler le four

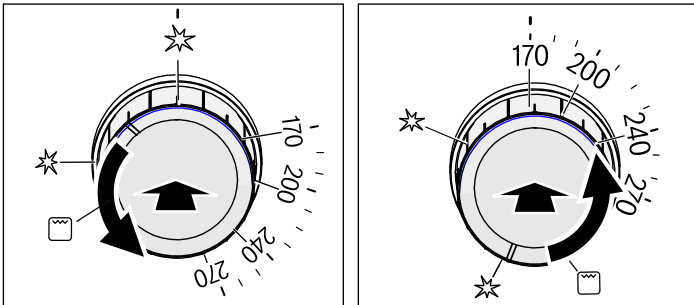
Cette section explique comment régler le four.

Réglage du brûleur à gaz inférieur du four

Lorsque le brûleur à gaz inférieur fonctionne, il est possible de cuire des plats sur une plaque, avec la porte du four fermée.

Exemple illustré: Cuisson pour une température de 170 °C.

1. Ouvrez le couvercle supérieur. Le couvercle supérieur doit rester ouvert tant que la cuisinière est en fonctionnement.
2. Ouvrez l'arrivée de gaz principale de l'appareil. Branchez la fiche dans la prise de courant. Ouvrez la porte du four.
3. Appuyez sur le sélecteur de fonctions et tournez-le vers la gauche dans la position d'allumage ✨.
Le gaz qui s'échappe du brûleur inférieur du four est enflammé au moyen du bouton d'allumage.
4. Maintenez le sélecteur de fonctions enfoncé et tournez-le sur 170 °C.
Afin que la sécurité d'allumage soit opérationnelle, maintenez le sélecteur de fonctions enfoncé pendant 10 secondes.



5. Vérifiez la présence de la flamme à travers le regard. En l'absence de flamme, recommencez la procédure à partir de l'étape 3.
6. Fermez lentement la porte du four.
7. Préchauffez le four vide pendant environ 15 minutes avant de lancer la cuisson.
8. Lorsque le plat est prêt, placez le sélecteur de fonctions sur la position d'arrêt.

Vous pouvez modifier la température à tout moment.

⚠ Attention !

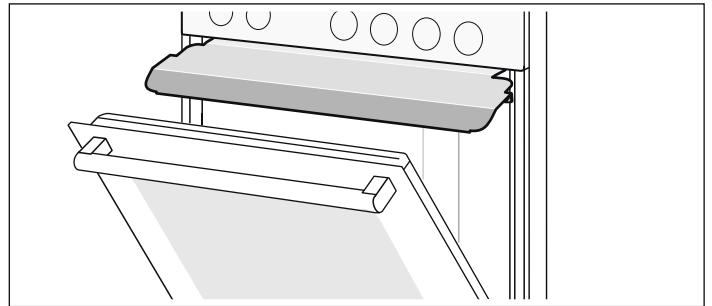
Le dispositif d'allumage ne doit pas être actionné durant plus de 15 secondes. Si le brûleur ne s'allume pas après 15 secondes, attendez au minimum une minute. Répétez ensuite le processus d'allumage.

Comment régler le gril au gaz

1. Ouvrir le cache supérieur. Il doit rester ouvert tout au long de l'utilisation de la cuisinière.
2. Ouvrir l'arrivée de gaz principale de l'appareil. Brancher la fiche dans la prise.

3. Introduire la tôle protectrice dans la rainure en-dessous du bandeau de commande.

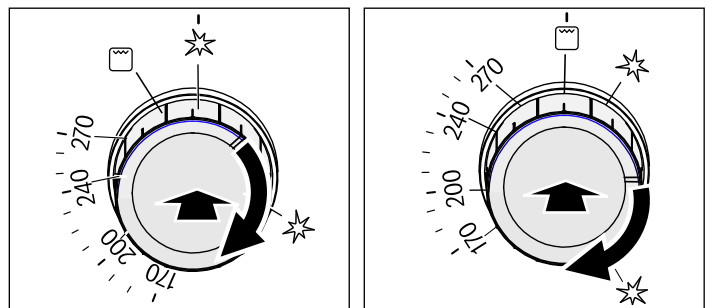
La tôle protectrice est mise en place de telle manière que l'arête plus longue soit orientée vers l'avant, la courbure vers le bas.



Fixer la tôle protectrice avec les fixations dans la rainure en-dessous du bandeau de commande.

Assurez-vous que la tôle protectrice s'encliquette dans les fixations. Si la tôle protectrice ne peut pas être retirée, elle est correctement encliquetée. Vous pouvez maintenant utiliser la tôle protectrice en toute sécurité. Si elle peut être retirée, introduisez-la dans la rainure à un angle un peu plus haut et assurez-vous qu'elle s'encliquette dans les fixations.

4. Fermez la porte du four de sorte qu'elle touche la tôle protectrice.
5. Appuyer sur le sélecteur des fonctions et le tourner à droite jusqu'à la position d'allumage ✨.
6. Maintenir le sélecteur des fonctions appuyé et le tourner sur la position gril ☐.
Pour activer le thermocouple, maintenir le sélecteur des fonctions appuyé pendant 10 secondes. Le gaz sortant du gril s'allume.



7. Vérifier si la flamme est allumée. Si la flamme n'est pas allumée, répéter l'opération à partir de l'étape 5.
8. Quand le mets est cuit, éteindre le sélecteur des fonctions. Une fois le four refroidi, enlever la tôle protectrice.

⚠ Attention !!

Le dispositif d'allumage ne doit pas être actionné durant plus de 15 secondes. Si le brûleur ne s'allume pas après 15 secondes, attendez au minimum une minute. Répétez ensuite le processus d'allumage.

Attention !

Le gril au gaz fonctionne uniquement avec la tôle protectrice en place.

Assurez-vous que la tôle protectrice est correctement mise.

Grillades avec le tournebroche

Le tournebroche est idéal pour préparer de gros rôtis, comme du rôti roulé et de la volaille. La viande sera bien croustillante et dorée.

Préparer le rôti

Afin que le rôti soit bien doré et cuise à cœur uniformément, veuillez respecter les consignes suivantes.

Mise en place et fixation du rôti

Placez le rôti le plus au centre du tournebroche.

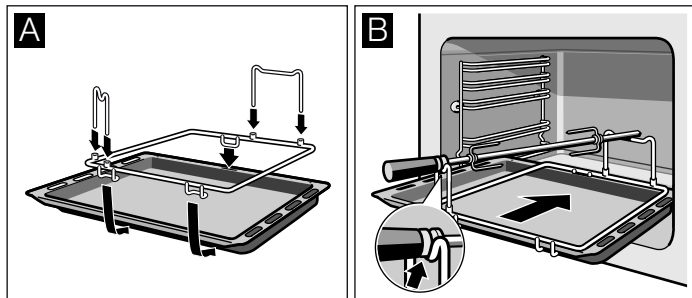
Fixez aux deux extrémités avec les fourchettes. Ce faisant, la fourchette arrière doit être à au moins 7 cm de l'extrémité de la broche.

Par ailleurs, utilisez du fil de cuisine pour ficeler le rôti. Pour les volailles, ficelez les extrémités des ailes et les cuisses contre le corps du poulet. Cela évite qu'elles soient trop grillées. Piquez la peau sous la volaille, afin que la graisse puisse s'écouler.

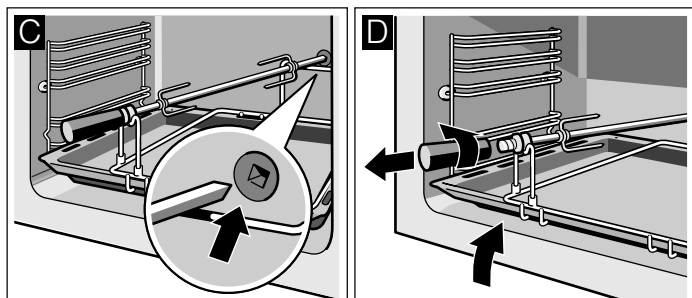
La section *Tableaux et conseils* fournit des valeurs de réglage pour la cuisson au tournebroche.

Insérer le tournebroche

1. Mettez en place le support de tournebroche sur la plaque de cuisson (Figure A).
2. Installez le tournebroche sur son support (Figure B).



3. Insérez la plaque de cuisson sur le niveau 1. La paroi arrière du four comporte une ouverture. Engagez le tournebroche à cet emplacement (Figure C).
4. Retirez la poignée et fermez la porte du four (Figure D).



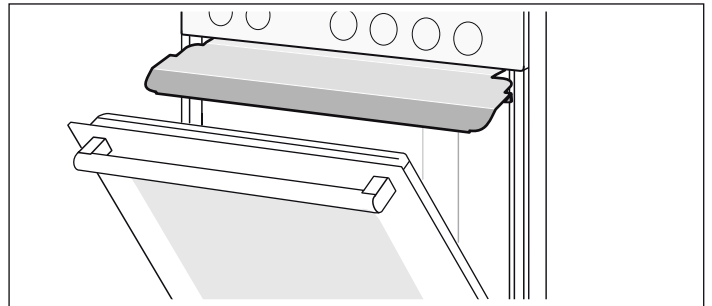
Comment régler le tournebroche et le grill

Pour activer le tournebroche, observez les instructions suivantes. Mettez d'abord la broche en place et effectuez ensuite les opérations suivantes.

1. Ouvrir le cache supérieur. Il doit rester ouvert tout au long de l'utilisation de la cuisinière.
2. Ouvrir l'arrivée de gaz principale de l'appareil. Brancher la fiche dans la prise.

3. Introduire la tôle protectrice dans la rainure en-dessous du bandeau de commande.

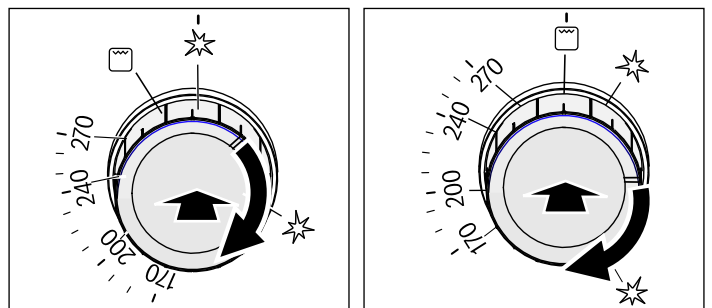
La tôle protectrice est mise en place de telle manière que l'arête plus longue soit orientée vers l'avant, la courbure vers le bas.



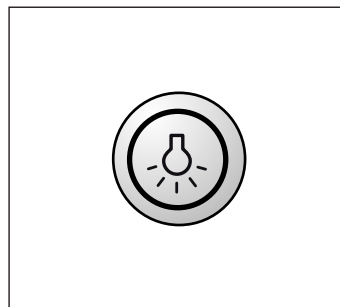
Fixer la tôle protectrice avec les fixations dans la rainure en-dessous du bandeau de commande.

Assurez-vous que la tôle protectrice s'encliquette dans les fixations. Si la tôle protectrice ne peut pas être retirée, elle est correctement encliquetée. Vous pouvez maintenant utiliser la tôle protectrice en toute sécurité. Si elle peut être retirée, introduisez-la dans la rainure à un angle un peu plus haut et assurez-vous qu'elle s'encliquette dans les fixations.

4. Fermez la porte du four de sorte qu'elle touche la tôle protectrice.
 5. Appuyer sur le sélecteur des fonctions et le tourner à droite jusqu'à la position d'allumage ✨.
 6. Maintenir le sélecteur des fonctions appuyé et le tourner sur la position grill ☐.
- Pour activer le thermocouple, maintenir le sélecteur des fonctions appuyé pendant 10 secondes. Le gaz sortant du grill s'allume.



7. Vérifier si la flamme est allumée. Si la flamme n'est pas allumée, répéter l'opération à partir de l'étape 5.
8. Appuyer sur le bouton multifonctions. Le tournebroche est activé. La lampe du four est allumée.



9. Quand le mets est cuit, désactiver le sélecteur des fonctions. Appuyer sur le bouton multifonctions. Le tournebroche est désactivé. La lampe du four s'éteint. Une fois le four refroidi, enlever la tôle protectrice.

⚠ Attention !



Le dispositif d'allumage ne doit pas être actionné durant plus de 15 secondes. Si le brûleur ne s'allume pas après 15


secondes, attendez au minimum une minute. Répétez ensuite le processus d'allumage.

Régler la minuterie


Il est possible d'employer la minuterie comme un réveil de cuisine. Elle fonctionne indépendamment du four. La minuterie utilise un signal spécifique. Ce signal indique que le temps de la minuterie ou la durée est écoulé.

Pour procéder au réglage

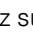
1. Appuyez sur la touche de l'heure .
Le symbole de minuterie  clignote.
2. Réglez la minuterie avec la touche + ou -.
Touche + / valeur par défaut = 10 minutes
Touche - / valeur par défaut = 5 minutes

La minuterie se met en route après quelques secondes. Le symbole  apparaît sur l'affichage. Le temps écoulé est affiché.


Le temps est écoulé

Un signal retentit. Appuyez sur la touche de l'heure .
L'affichage de la minuterie s'éteint.

Modifier le temps de minuterie

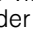
Appuyez sur la touche de l'heure . Il est possible de modifier le temps avec la touche + ou -.


Supprimer le réglage

Appuyez sur la touche de l'heure . Appuyez sur la touche - jusqu'à ce que la valeur zéro apparaisse.

Le temps de minuterie et la durée s'écoulent simultanément

Les symboles sont allumés. Le temps de minuterie s'écoule de manière visible sur l'affichage.

Demander la durée  restante :

Appuyez deux fois sur la touche de l'heure .

La valeur demandée apparaît pendant quelques secondes sur l'affichage.

Entretien et nettoyage

Si vous entretenez et nettoyez soigneusement votre table de cuisson et votre four, ils garderont longtemps l'aspect du neuf et resteront intacts. Nous vous expliquons ici comment les entretenir et les nettoyer correctement.

Remarques

- Les légères variations de couleur apparaissant sur la façade du four sont dues aux différents matériaux tels que le verre, le plastique et le métal.
- Des ombres sur la vitre de la porte, qui ressemblent à des stries, sont des reflets de lumière de la lampe du four.
- L'émail est cuit à des températures très élevées. Ceci peut engendrer des différences de teintes. Ce phénomène est normal et n'a aucune incidence sur le fonctionnement du four. Les bords de plaques minces ne peuvent pas être émaillés complètement. Ils peuvent donc présenter des aspérités. La protection contre la corrosion n'en est pas compromise.

Produit nettoyants

Pour ne pas endommager les différentes surfaces par l'emploi de nettoyants non adaptés, veuillez respecter les instructions suivantes.

Pour le nettoyage de la table de cuisson

- ne pas utiliser de liquide vaisselle dilué ou de liquide vaisselle pour machine à laver la vaisselle,
- pas d'éponge abrasive,
- pas de nettoyant agressif tel que nettoyant pour four ou détachant,
- pas de nettoyeur haute pression ou de jet de vapeur.
- Ne pas nettoyer les éléments dans une machine à laver la vaisselle.

Pour le nettoyage du four

- ne pas utiliser de nettoyant agressif ou récurant,
- pas de nettoyant à taux d'alcool élevé,
- pas d'éponge abrasive,

- pas de nettoyeur haute pression ou de jet de vapeur.
- Ne pas nettoyer les éléments dans une machine à laver la vaisselle.

Rincez convenablement les nouvelles éponges avant leur première utilisation.

Zone	Nettoyants
Surfaces en inox* (selon le modèle d'appareil)	Eau chaude additionnée de produit à vaisselle : Nettoyer avec une lavette et sécher avec un chiffon doux. Essuyer toujours les surfaces en inox parallèlement à leur veinure naturelle. Vous risqueriez sinon de les rayer. Éliminer immédiatement les dépôts calcaires, de graisse, de fécule et de blanc d'œuf. De la corrosion peut se former sous ces salissures. Des produits d'entretien spéciaux pour surfaces chaudes en inox sont en vente auprès du service après-vente ou dans le commerce spécialisé. Appliquez une couche mince de produit d'entretien avec un chiffon doux.
Surfaces émaillées, laquées, en plastique et sérigraphiées* (selon le modèle d'appareil)	Eau chaude additionnée de produit à vaisselle : Nettoyer avec une lavette et sécher avec un chiffon doux. Ne pas utiliser de nettoyant pour vitres ni de racloir à verre pour le nettoyage.
Bandeau de commande	Eau chaude additionnée de produit à vaisselle : Nettoyer avec une lavette et sécher avec un chiffon doux. Ne pas utiliser de nettoyant pour vitres ni de racloir à verre pour le nettoyage.

* En option (Disponible pour certains appareils, selon le modèle d'appareil.)

Zone	Nettoyants
Couvercle supérieur en verre* (selon le modèle d'appareil)	Nettoyant pour vitres : Nettoyer avec un chiffon doux. Vous pouvez enlever le couvercle supérieur en verre pour le nettoyage. Pour cela, veuillez respecter le chapitre <i>Couvercle supérieur en verre !</i>
Boutons rotatifs Ne pas les enlever !	Eau chaude additionnée de produit à vaisselle : Nettoyer avec une lavette et sécher avec un chiffon doux.
Cadre de la table de cuisson	Eau chaude additionnée de produit à vaisselle : Ne pas nettoyer avec un racloir à verre, du citron ou du vinaigre.
Table de cuisson gaz et support de casserole* (selon le modèle d'appareil)	Eau chaude additionnée de produit à vaisselle. Utiliser peu d'eau, elle ne doit pas parvenir à l'intérieur de l'appareil par les pièces inférieures des brûleurs. Enlever immédiatement les aliments débordés et les résidus d'aliment. Vous pouvez enlever le support de casserole. Support de casserole en fonte* : Ne pas nettoyer au lave-vaisselle.
Brûleur* (selon le modèle d'appareil)	Enlever la tête de brûleur et le chapeau, les nettoyer à l'eau chaude additionnée de produit à vaisselle. Ne pas nettoyer au lave-vaisselle. Les becs des gicleurs doivent toujours être dégagés. Electrodes d'allumage : petite brosse souple. Les brûleurs fonctionnent uniquement si les électrodes d'allumage sont sèches. Sécher soigneusement toutes les pièces. En les remettant en place, veiller à leur position exacte. Les chapeaux de brûleur sont émaillés noirs. La couleur change au fil du temps. Cela n'influe en rien sur le fonctionnement.
Foyer électrique* (selon le modèle d'appareil)	Produits récurants ou éponges à dos récurant : Chauffer ensuite brièvement la plaque de cuisson, afin qu'elle sèche. Les plaques humides rouillent avec le temps. Appliquez à la fin un produit d'entretien. Enlever immédiatement les aliments débordés et les résidus d'aliment.
Anneau de la plaque de cuisson* (selon le modèle d'appareil)	Utiliser un produit d'entretien pour inox pour éliminer les effets de miroitement jaune à bleu sur l'anneau de la plaque de cuisson. Ne pas utiliser de tampons en paille métallique ou de produits récurants.

* En option (Disponible pour certains appareils, selon le modèle d'appareil.)

Zone	Nettoyants
Table de cuisson en vitrocéramique* (selon le modèle d'appareil)	Entretien : produit protecteur et d'entretien pour la vitrocéramique Nettoyage : nettoyant approprié pour la vitrocéramique. Respecter les indications pour le nettoyage figurant sur l'emballage. ⚠️Raclor à verre pour un encrassement important : Déverrouiller et nettoyer uniquement avec la lame. Attention, la lame est très tranchante. Risque de blessure. Reverrouiller après le nettoyage. Remplacer immédiatement les lames endommagées.
Table de cuisson en verre* (selon le modèle d'appareil)	Entretien : produit protecteur et d'entretien pour le verre Nettoyage : produit de nettoyage pour le verre. Respecter les indications pour le nettoyage figurant sur l'emballage. ⚠️Raclor à verre pour un encrassement important : Déverrouiller et nettoyer uniquement avec la lame. Attention, la lame est très tranchante. Risque de blessure. Reverrouiller après le nettoyage. Remplacer immédiatement les lames endommagées.
Vitre	Nettoyant pour vitres : Nettoyer avec un chiffon doux. N'utilisez pas le racloir à verre. La porte est amovible pour un nettoyage aisé. Pour cela, veuillez respecter le chapitre <i>Décrocher et raccrocher la porte du four !</i>
Sécurité enfants* (selon le modèle d'appareil)	Eau chaude additionnée de produit à vaisselle : Nettoyer avec une lavette. Si une sécurité enfants est installée sur la porte du four, elle doit être enlevée avant le nettoyage. En cas d'encrassement important, la sécurité-enfants ne fonctionne plus correctement.
Joint Ne pas l'enlever !	Eau chaude additionnée de produit à vaisselle : Nettoyer avec une lavette. Ne pas récurer.
Zone de cuisson	Eau chaude additionnée de produit à vaisselle ou de l'eau au vinaigre : Nettoyer avec une lavette. En cas d'encrassements importants, utilisez une spirale à récurer en inox ou un produit de nettoyage pour four. L'utiliser uniquement dans le compartiment de cuisson froid. ⚠️En cas de surfaces autonettoyantes, veuillez utiliser la fonction autonettoyage. Pour cela, veuillez respecter le chapitre <i>Autonettoyage !</i> Attention ! Ne jamais utiliser un nettoyant pour cuisinière pour les surfaces autonettoyantes.
Couvercle en verre de la lampe du four	Eau chaude additionnée de produit à vaisselle : Nettoyer avec une lavette.

* En option (Disponible pour certains appareils, selon le modèle d'appareil.)

Zone	Nettoyants
Support	<p>Eau chaude additionnée de produit à vaisselle : Nettoyer avec une lavette ou une brosse.</p> <p>Vous pouvez enlever les supports pour le nettoyage. Pour cela, veuillez respecter le chapitre <i>Décrocher et accrocher les supports</i> !</p>
	<p>Sortie télescopique* (selon le modèle d'appareil)</p> <p>Eau chaude additionnée de produit à vaisselle : Nettoyer avec une lavette ou une brosse.</p> <p>Ne pas éliminer la graisse de lubrification sur les rails télescopiques, les nettoyer de préférence en position rentrée. Ne pas mettre à tremper, nettoyer au lave-vaisselle ni avec l'autonettoyage. Cela peut endommager les supports et compromettre leur fonctionnement.</p>
Accessoires	<p>Eau chaude additionnée de produit à vaisselle : Mettre à tremper et nettoyer avec une lavette ou une brosse.</p> <p>Plaque à pâtisserie en aluminium* : (selon le modèle d'appareil)</p> <p>Sécher avec un chiffon doux. Ne pas nettoyer au lave-vaisselle. Ne jamais utiliser de nettoyant pour four. Afin d'éviter toute rayure, ne jamais toucher les surfaces métalliques avec un couteau ou autre objet acéré similaire. Les produits nettoyants agressifs, les éponges abrasives et les gros chiffons sont inadaptés. Vous risqueriez sinon de les rayer.</p> <p>Tournebroche* (selon le modèle d'appareil)</p> <p>Eau chaude additionnée de produit à vaisselle : Nettoyer avec une lavette ou une brosse. Ne pas nettoyer au lave-vaisselle.</p> <p>Thermomètre à viande* (selon le modèle d'appareil)</p> <p>Eau chaude additionnée de produit à vaisselle : Nettoyer avec une lavette ou une brosse. Ne pas nettoyer au lave-vaisselle.</p>
Tiroir de rangement* (selon le modèle d'appareil)	<p>Eau chaude additionnée de produit à vaisselle : Nettoyer avec une lavette.</p>

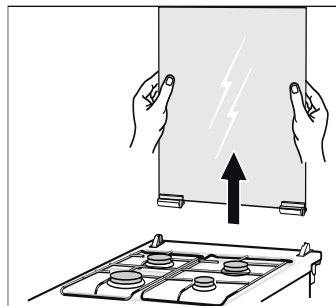
* En option (Disponible pour certains appareils, selon le modèle d'appareil.)

Couvercle supérieur en verre

Avant d'ouvrir le couvercle supérieur, enlever les éclaboussures éventuelles avec un chiffon.

Pour le nettoyage, utilisez de préférence un nettoyant pour vitres.

Ôtez le couvercle supérieur pour effectuer le nettoyage. Pour ce faire, tenez le couvercle sur les côtés avec les deux mains et tirez-le vers le haut.



Si les charnières du couvercle se détachent, repérez les lettres qui se trouvent dessus. La charnière marquée de la lettre R doit être montée à droite, la charnière avec la lettre L à gauche.

Remonter le couvercle supérieur dans l'ordre inverse après son nettoyage.

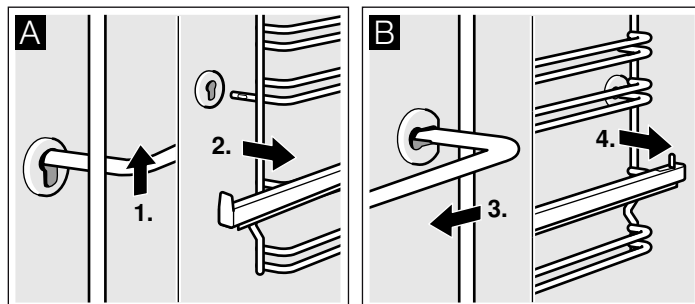
Ne fermer le couvercle supérieur que lorsque les plaques de cuisson sont refroidies.

Décrocher et accrocher les supports

Pour le nettoyage, vous pouvez enlever les supports. Le four doit être refroidi.

Décrocher les supports

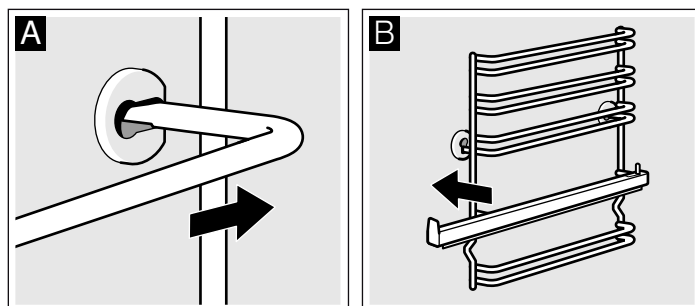
1. Lever le support à l'avant vers le haut
2. et le décrocher (fig. A).
3. Tirer ensuite tout le support vers l'avant
4. et le retirer (fig. B).



Nettoyez les supports avec du produit à vaisselle et une éponge à vaisselle. Utilisez une brosse en cas de salissures tenaces.

Accrocher les supports

1. Engager le support d'abord dans la prise arrière, le pousser légèrement en arrière (fig. A)
2. et l'accrocher ensuite dans la prise avant (fig. B).

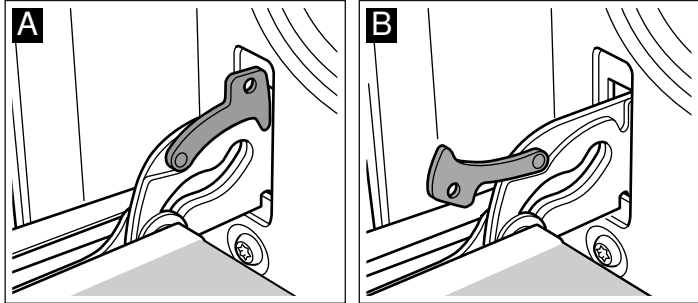


Les supports s'adaptent uniquement à droite ou à gauche. Veillez à ce que la hauteur 1 et 2 soit en bas, comme sur la fig. B, et la hauteur 3, 4 et 5 en haut. Le rail de défournement doit pouvoir être tiré vers l'avant.

Décrocher et accrocher la porte du four

Pour le nettoyage et pour la dépose des vitres de la porte, vous pouvez décrocher la porte du four.

Les charnières de la porte du four possèdent respectivement un levier de verrouillage. Lorsque les leviers de verrouillage sont pivotés vers l'intérieur (fig. A), la porte du four est sécurisée. Elle ne peut pas être décrochée. Lorsque les leviers de verrouillage sont pivotés vers l'extérieur pour décrocher la porte du four (fig. B), les charnières sont sécurisées. Elles ne peuvent pas se fermer subitement.

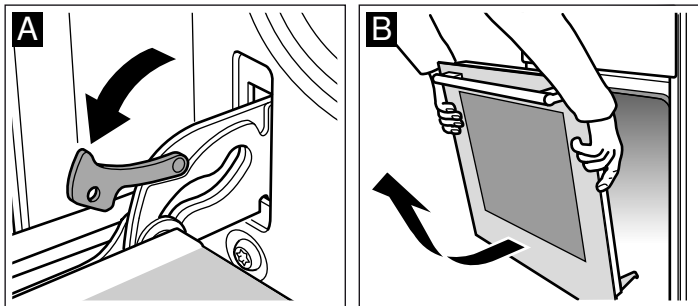


⚠ Risque de blessure !

Si les charnières ne sont pas bloquées, elles peuvent se fermer violemment. Veillez à ce que les leviers de verrouillage soient toujours entièrement fermés ou bien entièrement ouverts lors du décrochage de la porte du four.

Décrocher la porte

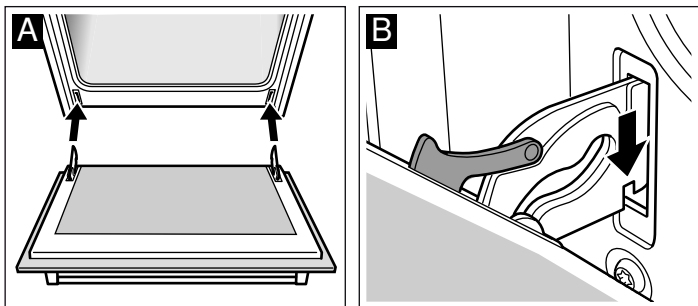
1. Ouvrir complètement la porte du four.
2. Ouvrir les deux leviers de verrouillage à gauche et à droite (fig. A).
3. Fermer la porte du four jusqu'en butée. Avec les deux mains, la tenir à gauche et à droite. La refermer un peu plus et la retirer (fig. B).



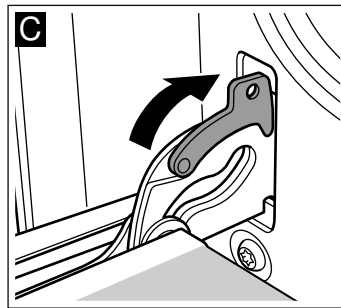
Accrocher la porte

Accrocher la porte du four en procédant dans l'ordre inverse du décrochage.

1. En accrochant la porte du four, veiller à ce que les deux charnières soient introduites tout droit dans l'orifice (fig. A).
2. L'encoche à la charnière doit s'enclencher des deux côtés (fig. B).



3. Refermer les deux leviers de verrouillage (fig. C). Fermer la porte du four.



⚠ Risque de blessure !

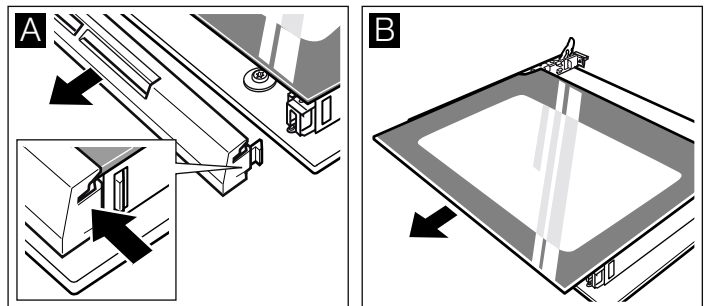
Si la porte du four tombe par inadvertance ou une charnière se ferme, ne pas mettre la main dans la charnière. Appelez le service après-vente.

Dépose et pose des vitres de la porte

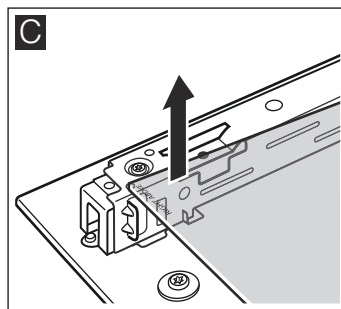
Pour faciliter le nettoyage, vous pouvez déposer les vitres de la porte du four.

Dépose

1. Décrocher la porte du four et la placer sur un chiffon, la poignée vers le bas.
2. Retirer le recouvrement en haut à la porte du four. Pour cela, enfoncer la languette à gauche et à droite avec les doigts (fig. A).
3. Soulever la vitre supérieure et la retirer (fig. B).



4. Soulever la vitre et la retirer (fig. C).



Nettoyez les vitres avec un nettoyeur pour vitres et un chiffon doux.

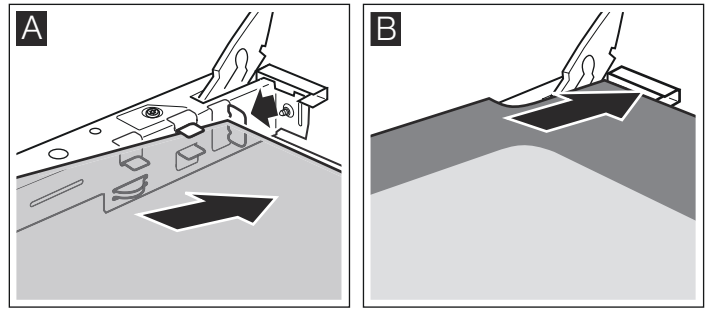
⚠ Risque de blessure !

Un verre de porte d'appareil rayé peut se fendre. Ne pas utiliser de racloir à verre, ni de produit de nettoyage agressif ou abrasif.

Pose

Lors de la pose, veillez à ce que l'inscription "Right above" en bas à gauche soit orientée la tête en bas.

1. Engager la vitre vers l'arrière en l'inclinant (fig. A).
2. Glisser la vitre supérieure en arrière dans les deux fixations en l'inclinant. La face lisse doit être à l'extérieur. (Fig. B).



3. Poser le recouvrement et l'appuyer.
4. Accrocher la porte du four.

Réutilisez le four seulement si les vitres sont correctement installées.

Pannes et dépannage

Il se peut qu'une petite panne gêne le bon fonctionnement de votre appareil. Avant d'appeler le service après-vente, consultez le tableau. Vous pouvez éventuellement remédier vous-même au dérangement.

Tableau de dépannage

Si le résultat de cuisson d'un plat n'est pas optimal, consultez le chapitre : *Testés pour vous dans notre laboratoire* Vous y trouverez des astuces et informations utiles pour la cuisson et le rôtiage.

Risque d'électrocution !

Les réparations inexpertes sont dangereuses. Seul un technicien du service après-vente formé par nos soins est habilité à effectuer des réparations.

Dérangement :	Cause possible :	Remède/information
Le four ne fonctionne pas.	Fusible grillé.	Vérifiez dans le boîtier à fusibles si le fusible est en bon état.
	Panne de courant.	Vérifiez si la lumière de la cuisine ou d'autres appareils ménagers fonctionnent.
: clignote dans l'affichage de l'heure	Panne de courant.	Réglez à nouveau l'heure.
Le four n'est pas chaud.	De la poussière sur les contacts.	Tourner les manettes plusieurs fois à droite et à gauche.
Le brûleur ne s'allume pas.	Panne de courant ou bougies d'allumage humides	Allumer le brûleur avec un allume-gaz ou une allumette.
Le gril ne fonctionne pas.	La tôle protectrice n'est pas correctement en place.	Assurez-vous que la tôle protectrice est correctement mise. Enlevez la tôle protectrice et remettez-la en place.

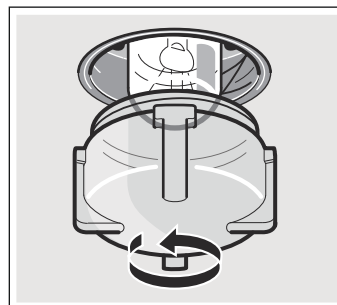
Changer la lampe du four au plafond

Si l'ampoule du four a grillé, vous devez la changer. Des ampoules de rechange de 25 W, résistantes aux températures élevées, sont en vente auprès du service après-vente ou dans le commerce spécialisé. Utilisez exclusivement ces ampoules.

Risque de choc électrique !

Couper le fusible dans la boîte à fusibles.

1. Étaler un torchon à vaisselle dans le four froid, afin d'éviter des dégâts.
2. Dévisser le cache en verre en le tournant à gauche.



3. Remplacer l'ampoule par un modèle identique.
4. Revisser le cache en verre.
5. Enlever le torchon et armer le fusible.

Cache en verre

Un cache en verre endommagé doit être remplacé. Des caches en verre appropriés sont en vente auprès du service après-vente. Veuillez indiquer les numéros E et FD de votre appareil.

Service après-vente

Si votre appareil a besoin d'être réparé, notre service après-vente se tient à votre disposition. Nous trouvons toujours une solution appropriée pour éviter des visites inutiles d'un technicien.

Numéro E et numéro FD

Lors de votre appel, veuillez indiquer le numéro de produit (n° E) et le numéro de fabrication (n° FD), afin que nous puissions vous apporter une assistance qualifiée. La plaque signalétique avec les numéros se trouvent sur le côté de la porte du four. Pour éviter d'avoir à les rechercher en cas de besoin, vous pouvez inscrire ici les données de votre appareil et le numéro de téléphone du service après-vente.

N° E

N° FD

Service après-vente

Tenez compte du fait que la visite d'un technicien du SAV n'est pas gratuite en cas de manipulation incorrecte, même pendant la période de garantie.

Vous trouverez les données de contact pour tous les pays dans l'annuaire ci-joint du service après-vente.

Commande de réparation et conseils en cas de dérangements

B 070 222 141

FR 01 40 10 11 00

CH 0848 840 040

Faites confiance à la compétence du fabricant. Vous garantissez ainsi que la réparation sera effectuée par des techniciens de SAV formés qui disposent des pièces de rechange d'origine adaptées à votre appareil.

Conseils concernant l'énergie et l'environnement

Vous trouverez ici des conseils sur la manière d'économiser de l'énergie lors de la cuisson et du rôtissage dans le four et sur la table de cuisson et d'éliminer correctement votre appareil.

Économies d'énergie

- Ne préchauffez le four que si les tableaux du mode d'emploi ou la recette le préconisent.
- Utilisez des moules laqués noir ou émaillés car ils absorbent particulièrement bien la chaleur.
- Ouvrez le moins possible la porte du four pendant la cuisson de gâteaux ou de rôtis.
- Pour des temps de cuisson relativement longs, il est possible d'arrêter le four 10 minutes avant la fin et d'utiliser la chaleur résiduelle pour terminer la cuisson.

Économiser de l'énergie sur la table de cuisson gaz

- Choisissez toujours un récipient d'une taille appropriée pour vos mets. Une grande casserole, peu remplie, nécessite beaucoup d'énergie.

- Fermez toujours le récipient avec un couvercle approprié.
- La flamme de gaz doit toujours être en contact avec le fond du récipient.

Élimination écologique



Éliminez l'emballage en respectant l'environnement.



Cet appareil est marqué selon la directive européenne 2012/19/UE relative aux appareils électriques et électroniques usagés (waste electrical and electronic equipment - WEEE).

La directive définit le cadre pour une reprise et une récupération des appareils usagés applicables dans les pays de la CE.

Testé pour vous dans notre cuisine

Vous trouverez dans cette section une sélection de plats avec les réglages optimaux. Nous indiquons le type de cuisson et la température indispensables pour bien réussir votre plat. Des indications sont également fournies concernant l'accessoire adapté et à quel niveau le mettre en place dans le four. Vous bénéficiez en outre de conseils concernant la vaisselle à utiliser et la préparation.

Remarques

- Les valeurs du tableau s'appliquent pour un enfournement lorsque le compartiment de cuisson est froid et vide. Préchauffez uniquement lorsque le tableau indique de procéder de la sorte. Avant le préchauffage, recouvrez l'accessoire de papier sulfurisé.

- Les durées indiquées dans les tableaux sont fournies à titre indicatif seulement. Ces valeurs dépendent de la qualité et de la quantité des aliments à cuire.
- Utilisez l'accessoire fourni. Vous pouvez vous procurer des accessoires supplémentaires vendus séparément auprès du service après-vente ou chez un revendeur spécialisé. Avant toute utilisation, retirez du compartiment de cuisson les accessoires dont vous n'avez pas besoin.
- Utilisez systématiquement un gant de cuisine pour retirer l'accessoire ou la plat chaud du compartiment de cuisson.
- Votre four est conçu pour la cuisson sur un seul niveau.

Attention !

Cet appareil a été fabriqué conformément aux exigences des normes concernant les appareils à gaz. Si le gaz utilisé ne correspond pas au mélange gazeux indiqué ou si sa pression n'est pas adéquate, l'appareil risque de ne pas fournir les résultats escomptés.

Nom du gaz	Mélange gazeux (%)
G20	CH ₄ = 100
G25	CH ₄ = 86, N ₂ = 14
G30	n-C ₄ H ₁₀ = 50, i-C ₄ H ₁₀ = 50

Gâteaux et pâtisseries

Moules à gâteau

Pour la cuisson dans le moule à gâteau, il convient d'insérer la grille à la hauteur indiquée, puis de placer le moule dessus.

Les moules à gâteau opaques sont les plus appropriés.

En cas de cuisson dans des moules à paroi fine ou dans des moules en verre, le temps de cuisson est plus long et le gâteau n'est pas doré de manière uniforme.

Utilisez uniquement des moules en verre résistants à la chaleur. Ne placez pas le moule en verre chaud sur une surface froide ou humide. Sinon, le verre risque d'éclater.

Si vous souhaitez employer des moules en silicone, respectez les consignes d'utilisation du fabricant. Les moules en silicone sont légèrement plus petits que les moules à gâteau normaux. Par conséquent, il est possible que les quantités figurant dans la recette diffèrent légèrement.

Tableaux de cuisson pour le brûleur à gaz inférieur de la cuisinière à gaz

Ces tableaux récapitulent le mode de cuisson optimal pour une sélection de gâteaux et tartes. Les indications de température et les durées de cuisson dépendent de la quantité et de la qualité de la pâte.

Les valeurs du tableau s'appliquent pour un enfournement lorsque le compartiment de cuisson est froid et vide.

La chaleur est diffusée à l'intérieur du four dès l'inflammation du gaz en sortie du brûleur inférieur. Cela explique la couleur dorée plus marquée sur la partie inférieure des plats.

Gâteaux dans moules	Accessoires	Niveau	Affichage de la température en °C (brûleur à gaz inférieur du four)	Durée, minutes
Gâteaux	Moule démontable rond à 2 fonds, profond	2	180	60-80
Gâteaux	Moule démontable rond à 2 fonds, large	3	180	60-80
Tarte en pâte à biscuit	Moule démontable (Ø 26 cm)	2	180	50-60
Gâteaux aux pommes	Moule démontable, clair (Ø 20 cm)	2	230	60-80
Gâteaux de semoule	Plat à gratin en verre, carré	3	180	60-80

Diverses pâtisseries sur la plaque de cuisson	Accessoires	Niveau	Affichage de la température en °C (brûleur à gaz inférieur du four)	Durée, minutes
Mini cakes	Plaque de cuisson	4	170	70-90
Biscuits	Plaque de cuisson	3	180	40-60
Pain au sésame (simit)	Plaque de cuisson	4	190	60-80
Feuilletés	Plaque de cuisson	4	180	50-70
Strudel à la pâte Yufka	Plaque de cuisson	3	190	60-80
Fouaces	Plaque de cuisson	4	170	70-90
Pizza	Plaque de cuisson	3	190	50-70

Plat cuisiné	Accessoires et plats	Niveau	Affichage de la température en °C	Durée, minutes
Gratin de pâtes	Plat à gratin en verre, carré*	2	190	60-80
Soufflé de pommes de terre (ingrédients crus), Hauteur max. 4 cm	Plat à gratin en verre, carré*	2	180	60-80
Goulesch de légumes	Cocotte Römertopf	2	220	80-100

* Utilisez uniquement des moules en verre résistants à la chaleur. Ne placez pas le moule en verre chaud sur une surface froide ou humide. Sinon, le verre risque d'éclater.

Conseils pour la cuisson de gâteaux

Vous voulez cuire un gâteau selon votre propre recette.	Basez-vous sur un gâteau semblable indiqué dans le tableau de cuisson des gâteaux
Vous pourrez ainsi vérifier si la génoise est bien cuite :	10 minutes avant la fin du temps de cuisson indiqué dans la recette, plantez un bâtonnet en bois dans la partie la plus élevée du gâteau. Si la pâte ne colle plus au bois, cela signifie que le gâteau est fini.
Le gâteau s'écroule.	La prochaine fois, utilisez un peu moins de liquide. Respectez les temps de mélange indiqués dans la recette.
La forme du gâteau est élevée au milieu et basse sur les bords.	Ne beurrez pas le bord du moule démontable. Après la cuisson, démoulez le gâteau avec précaution à l'aide d'un couteau.
Le gâteau est trop sec.	À l'aide d'un cure-dent, faites des petits trous dans le gâteau fini. Puis, versez du jus de fruits ou de l'alcool. La prochaine fois, faites cuire un peu moins longtemps.
Le dessous du gâteau aux fruits est trop clair.	La prochaine fois, enfournez le gâteau à un niveau inférieur.
Le jus de fruits déborde.	La prochaine fois, utilisez une lèchefrite un peu plus profonde (si disponible).
Lors de la cuisson de petits pains levés, les petits pains collent les uns aux autres.	Espaced les petits pains d'environ 2 cm. Les petits pains ont ainsi suffisamment de place pour lever et leur cuisson est homogène.
Lors de la cuisson de gâteaux juteux, il apparaît de la condensation.	Il peut se former de la vapeur d'eau pendant la cuisson de gâteaux. Elle s'échappe par la porte. La vapeur d'eau peut se déposer sur le bandeau de commande ou les meubles situés à proximité, et de l'eau de condensation s'égoutte alors. Il s'agit d'un phénomène physique.

Viande, volailles, poissons, toasts

Tableau pour le gril au gaz

Les valeurs du tableau s'appliquent pour un enfournement à four froid.



Après $\frac{2}{3}$ de la cuisson, retournez les morceaux de viande.

Placez le plat systématiquement au milieu de la grille.

Pour cuire directement sur la grille, enfournez la plaque au niveau 1 . Cela permet ainsi de récupérer le jus du poisson et de moins salir le four.

Le tournebroche convient particulièrement pour la cuisson des gros rôtis, des roulades de porc et des volailles. La viande est croustillante et dorée à souhait.

La section *Griller au tournebroche* fournit des instructions concernant l'utilisation du tournebroche.

Plat cuisiné	Poids	Accessoires et plats	Niveau	Mode de cuisson	Durée, minutes
Viande					
Steaks, (2 pièces, 3 cm)	0,5 kg	Grille	4		30-40
Hamburger (6 pièces)	0,3 kg	Grille	4		10-20
Saucisses (5 pièces)	0,2 kg	Grille	4		10-20
Viande grillée au tournebroche	1,0 kg	Tournebroche	1		90-110
Roulades de porc	2,0 kg	Tournebroche	1		130-150
Volaille					
Cuisses de poulet (4 pièces)	1,5 kg	Grille	4		40-50
Volaille	1,5 kg	Tournebroche	1		80-90
Canard	2,0 kg	Tournebroche	1		80-100
Poisson					
Poissons entiers (2 pièces)	1,0 kg	Grille	4		35-45
Filets de poisson (4 pièces)	0,5 kg	Grille	4		35-45
Toasts					
Toasts dorés (4 tranches)	-	Grille	4		2-4
Toasts garnis dorés sur le dessus (4 tranches)	-	Grille	4		3-5

Conseils pour les rôtis et grillades

Le tableau ne contient pas de valeur pour le poids du rôti.	Choisissez les valeurs qui correspondent au poids immédiatement inférieur et allongez la durée de cuisson.
Vous voulez savoir si le rôti est cuit.	Utilisez un thermomètre pour viande (en vente dans le commerce) ou bien faites le « test de la cuillère ». Appuyez sur le rôti avec une cuillère. Si vous sentez une résistance, le rôti est cuit. Si la cuillère s'enfonce, allongez le temps de cuisson.
Le rôti est trop cuit et l'extérieur est brûlé par endroits.	Vérifiez le niveau d'enfournement ainsi que la température.
Le rôti a un bel aspect mais la sauce est brûlée.	La fois suivante, choisissez un plat à rôti plus petit ou ajoutez plus de liquide.
Le rôti a un bel aspect, mais la sauce est trop claire et insipide.	La fois suivante, choisissez un plat à rôti plus grand et ajoutez moins de liquide.
L'arrosage du rôti produit un dégagement de vapeur.	C'est un phénomène physique normal. Une grande partie de la vapeur s'échappe par l'orifice de sortie de vapeur. Elle peut se condenser sur le bandeau de commande plus froid ou sur les façades des meubles voisins et se mettre à goutter.

L'acrylamide et les aliments

L'acrylamide se forme principalement lors de la préparation à haute température de produits à base de pommes de terre et de céréales, par exemple chips, frites, toasts, petits pains, pain,

pâtisseries à base de pâte brisée (biscuits, pain d'épice, spéculoos).

Recommandations pour cuire, rôtir et griller avec des taux réduits d'acrylamide

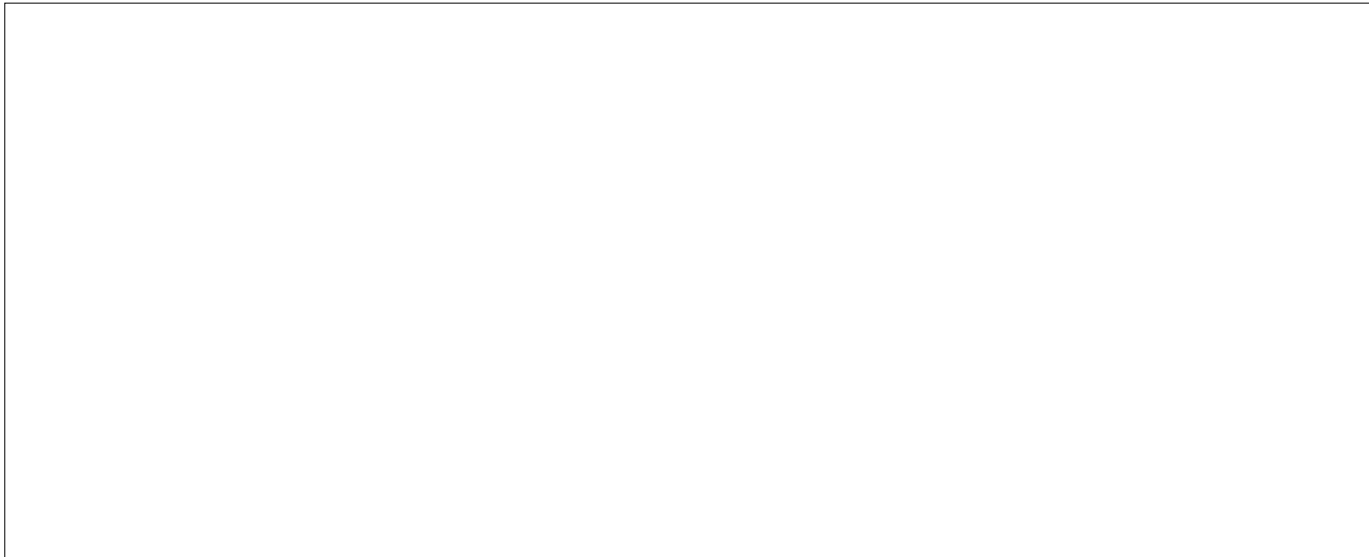
Généralités

- Privilégiez des temps de cuisson aussi courts que possible.
- Donnez une belle couleur dorée à vos réalisations. « Dorez sans brûler ».
- Plus le produit est volumineux et épais, moins il contient d'acrylamide.

Frites cuites au four

Répartissez les frites uniformément et si possible bien à plat sur la plaque, sans les superposer. Pour éviter un dessèchement trop rapide, la quantité minimum sur la plaque est de 400 g.





Robert Bosch Hausgeräte GmbH

Carl-Wery-Straße 34

81739 München

Germany

www.bosch-home.com



9001055798