



Register your new Bosch now:
www.bosch-home.com/welcome



Dunstabzugshaube



BOSCH

[de] Gebrauchs- und
Montageanleitung

Inhaltsverzeichnis

GEBRAUCHSANLEITUNG.....	2
 Bestimmungsgemäßer Gebrauch	2
 Wichtige Sicherheitshinweise	3
 Umweltschutz.....	5
 Betriebsarten.....	5
 Gerät bedienen	6
 Reinigen und warten	8
 Störungen, was tun?	9
 Kundendienst.....	10
MONTAGEANLEITUNG.....	11
 Wichtige Sicherheitshinweise	12
 Allgemeine Hinweise	13
 Installation.....	16

GEBRAUCHSANLEITUNG

Weitere Informationen zu Produkten, Zubehör, Ersatzteilen und Services finden Sie im Internet: www.bosch-home.com und Online-Shop: www.bosch-eshop.com

Für Produktinformationen sowie Anwendungs- und Bedienungsfragen berät Sie unser **Bosch-Infoteam** unter **Tel.: 089 69 339 339** (Mo-Fr: 8.00-18.00 Uhr) Nur für Deutschland gültig.

Bestimmungsgemäßer Gebrauch

Diese Anleitung sorgfältig lesen. Nur dann können Sie Ihr Gerät sicher und richtig bedienen. Die Gebrauchs- und Montageanleitung für einen späteren Gebrauch oder für Nachbeseiter aufbewahren.

Nur bei fachgerechtem Einbau entsprechend der Montageanleitung ist die Sicherheit beim Gebrauch gewährleistet. Der Installateur ist für das einwandfreie Funktionieren am Aufstellungsort verantwortlich.

Dieses Gerät ist nur für den privaten Haushalt und das häusliche Umfeld bestimmt. Das Gerät ist nicht für den Betrieb im Außenbereich bestimmt. Das Gerät während des Betriebes beaufsichtigen. Der Hersteller haftet nicht für Schäden durch unsachgemäßen Gebrauch oder falsche Bedienung.

Dieses Gerät ist für eine Nutzung bis zu einer Höhe von maximal 2000 Metern über dem Meeresspiegel bestimmt.

Dieses Gerät kann von Kindern ab 8 Jahren und Personen mit reduzierten physischen, sensorischen oder mentalen Fähigkeiten oder Mangel an Erfahrung oder Wissen benutzt werden, wenn sie von einer Person, die für ihre Sicherheit verantwortlich ist, beaufsichtigt oder von ihr bezüglich des sicheren Gebrauchs des Gerätes unterwiesen wurden und sie die daraus resultierenden Gefahren verstanden haben.

Kinder dürfen nicht mit dem Gerät spielen. Reinigung und Benutzer-Wartung dürfen nicht durch Kinder durchgeführt werden, es sei denn, sie sind 15 Jahre und älter und werden beaufsichtigt.

Kinder jünger als 8 Jahre vom Gerät und der Anschlussleitung fernhalten.

Das Gerät nach dem Auspacken prüfen. Bei einem Transportschaden nicht anschließen.

Dieses Gerät ist nicht für den Betrieb mit einer externen Zeitschaltuhr oder einer Fernsteuerung bestimmt.

Wichtige Sicherheitshinweise

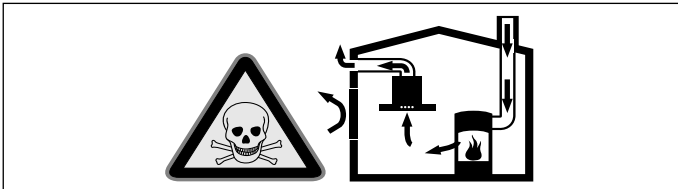
Warnung Erstickungsgefahr!

Verpackungsmaterial ist für Kinder gefährlich. Kinder nie mit Verpackungsmaterial spielen lassen.

Warnung Lebensgefahr!

Zurückgesaugte Verbrennungsgase können zu Vergiftungen führen.

Immer für ausreichend Zuluft sorgen, wenn das Gerät im Abluftbetrieb gleichzeitig mit einer raumluftabhängigen Feuerstätte verwendet wird.

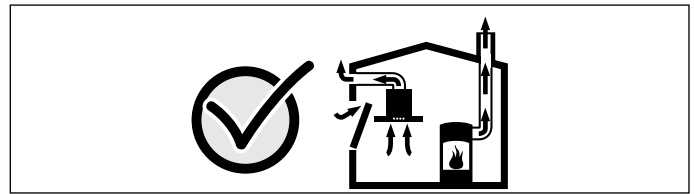


Raumluftabhängige Feuerstätten (z.B. gas-, öl-, holz- oder kohlebetriebene Heizgeräte, Durchlauferhitzer, Warmwasserbereiter) beziehen Verbrennungsluft aus dem Aufstellraum und führen die Abgase durch eine Abgasanlage (z.B. Kamin) ins Freie.

In Verbindung mit einer eingeschalteten Dunstabzugshaube wird der Küche und den benachbarten Räumen Raumluft entzogen - ohne ausreichende Zuluft entsteht ein Unterdruck. Giftige Gase aus dem Kamin oder Abzugsschacht werden in die Wohnräume zurückgesaugt.

- Es muss daher immer für ausreichende Zuluft gesorgt werden.
- Ein Zuluft-/Abluftmuerkasten allein stellt die Einhaltung des Grenzwertes nicht sicher.

Ein gefahrloser Betrieb ist nur dann möglich, wenn der Unterdruck im Aufstellraum der Feuerstätte 4 Pa (0,04 mbar) nicht überschreitet. Dies kann erreicht werden, wenn durch nicht verschließbare Öffnungen, z.B. in Türen, Fenstern, in Verbindung mit einem Zuluft- / Abluftmuerkasten oder durch andere technische Maßnahmen, die zur Verbrennung benötigte Luft nachströmen kann.



Ziehen Sie in jedem Fall den Rat des zuständigen Schornsteinfegermeisters hinzu, der den gesamten Lüftungsverbund des Hauses beurteilen kann und Ihnen die passende Maßnahme zur Belüftung vorschlägt.

Wird die Dunstabzugshaube ausschließlich im Umluftbetrieb eingesetzt, ist der Betrieb ohne Einschränkung möglich.

Warnung Brandgefahr!

- Die Fettablagerungen im Fettfilter können sich entzünden.
Fettfilter mindestens alle 2 Monate reinigen.
Gerät nie ohne Fettfilter betreiben.
- Die Fettablagerungen im Fettfilter können sich entzünden. In der Nähe des Gerätes nie mit offener Flamme arbeiten (z.B. flambieren). Gerät nur dann in der Nähe einer Feuerstätte für feste Brennstoffe (z.B. Holz oder Kohle) installieren, wenn eine geschlossene, nicht abnehmbare Abdeckung vorhanden ist. Es darf keinen Funkenflug geben.
- Heißes Öl und Fett entzündet sich schnell. Heißes Öl und Fett nie unbeaufsichtigt lassen. Nie ein Feuer mit Wasser löschen. Kochstelle ausschalten. Flammen vorsichtig mit Deckel, Löschdecke oder Ähnlichem ersticken.
- Gas-Kochstellen ohne aufgesetztes Kochgeschirr entwickeln im Betrieb große Hitze. Ein darüber angebrachtes Lüftungsgerät kann beschädigt oder in Brand gesetzt werden. Gas-Kochstellen nur mit aufgesetztem Kochgeschirr betreiben.
- Bei gleichzeitigem Betrieb mehrerer Gas-Kochstellen entwickelt sich große Hitze. Ein darüber angebrachtes Lüftungsgerät kann beschädigt oder in Brand gesetzt werden. Zwei Gaskochstellen nie gleichzeitig mit größter Flamme länger als 15 Minuten betreiben. Ein Großbrenner mit mehr als 5kW (Wok) entspricht der Leistung von zwei Gasbrennern.

⚠️ Warnung

Verbrennungsgefahr!

Die zugänglichen Teile werden im Betrieb heiß. Nie die heißen Teile berühren. Kinder fernhalten.

⚠️ Warnung

Verletzungsgefahr!

- Bauteile innerhalb des Gerätes können scharfkantig sein. Schutzhandschuhe tragen.
- Auf dem Gerät abgestellte Gegenstände können herabfallen. Keine Gegenstände auf das Gerät stellen.
- Das Licht von LED-Leuchten ist sehr grell und kann die Augen schädigen (Risiko-Gruppe 1). Nicht länger als 100 Sekunden direkt in die eingeschalteten LED-Leuchten schauen.

⚠️ Warnung

Stromschlaggefahr!

- Ein defektes Gerät kann einen Stromschlag verursachen. Nie ein defektes Gerät einschalten. Netzstecker ziehen oder Sicherung im Sicherungskasten ausschalten. Kundendienst rufen.
- Unsachgemäße Reparaturen sind gefährlich. Nur ein von uns geschulter Kundendienst-Techniker darf Reparaturen durchführen und beschädigte Anschlussleitungen austauschen. Ist das Gerät defekt, Netzstecker ziehen oder Sicherung im Sicherungskasten ausschalten. Kundendienst rufen.
- Eindringende Feuchtigkeit kann einen Stromschlag verursachen. Keinen Hochdruckreiniger oder Dampfreiniger verwenden.

Ursachen für Schäden

Achtung!

Beschädigungsgefahr durch Korrosionsschäden. Gerät beim Kochen immer einschalten, um Kondenswasserbildung zu vermeiden. Kondenswasser kann zu Korrosionsschäden führen.

Defekte Lampen immer sofort austauschen, um eine Überlastung der restlichen Lampen zu verhindern.

Beschädigungsgefahr durch eindringende Nässe in die Elektronik. Bedienelemente nie mit nassem Tuch reinigen.

Oberflächenbeschädigung durch falsche Reinigung. Edelstahlflächen nur in Schliffrichtung reinigen. Für Bedienelemente keinen Edelstahlreiniger verwenden.

Oberflächenbeschädigung durch scharfe oder scheuernde Reinigungsmittel. Scharfe und scheuernde Reinigungsmittel nie verwenden.

Beschädigungsgefahr durch Kondensat-Rücklauf. Abluftkanal vom Gerät aus leicht abfallend installieren (1° Gefälle).

Umweltschutz

Ihr neues Gerät ist besonders energieeffizient. Hier erhalten Sie Tipps, wie Sie beim Umgang mit Ihrem Gerät noch mehr Energie sparen können und wie Sie das Gerät richtig entsorgen.

Energiesparen

- Beim Kochen ausreichend Zuluft sicherstellen, damit die Dunstabzugshaube effizient und mit geringen Betriebsgeräuschen arbeitet.
- Lüfterstufe an die Intensität der Kochdünste anpassen. Die Intensivstufe nur nach Bedarf einsetzen. Eine kleinere Lüfterstufe bedeutet einen geringeren Energieverbrauch.
- Bei intensiven Kochdünsten frühzeitig eine höhere Lüfterstufe wählen. Bereits in der Küche verteilte Kochdünste machen einen längeren Betrieb der Dunstabzugshaube erforderlich.
- Dunstabzugshaube ausschalten, wenn sie nicht mehr benötigt wird.
- Beleuchtung ausschalten, wenn sie nicht mehr benötigt wird.
- Filter in den angegebenen Abständen reinigen bzw. wechseln, um die Wirksamkeit der Lüftung zu erhöhen und eine Brandgefahr zu vermeiden.

Umweltgerecht entsorgen

Entsorgen Sie die Verpackung umweltgerecht.



Dieses Gerät ist entsprechend der europäischen Richtlinie 2012/19/EU über Elektro- und Elektronikaltgeräte (waste electrical and electronic equipment - WEEE) gekennzeichnet. Die Richtlinie gibt den Rahmen für eine EU-weit gültige Rücknahme und Verwertung der Altgeräte vor.

Betriebsarten

Abluftbetrieb



Die angesaugte Luft wird durch die Fettfilter gereinigt und durch ein Rohrsystem ins Freie geleitet.

Hinweis: Die Abluft darf weder in einen in Betrieb befindlichen Rauch- oder Abgaskamin, noch in einen Schacht, welcher der Entlüftung von Aufstellungsräumen von Feuerstätten dient, abgegeben werden.

- Soll die Abluft in einen Rauch- oder Abgaskamin geführt werden, der nicht in Betrieb ist, muss die Zustimmung des zuständigen Schornsteinfegermeisters eingeholt werden.
- Wird die Abluft durch die Außenwand geleitet, sollte ein Teleskop-Mauerkasten verwendet werden.

Umluftbetrieb



Die angesaugte Luft wird durch die Fettfilter und einen Aktivkohlefilter gereinigt und wieder in die Küche zurückgeführt.

Hinweis: Um die Gerüche im Umluftbetrieb zu binden, müssen Sie einen Aktivkohlefilter einbauen. Die verschiedenen Möglichkeiten das Gerät im Umluftbetrieb zu betreiben, entnehmen Sie der Prospektur oder fragen Sie Ihren Fachhändler. Das dafür notwendige Zubehör erhalten Sie im Fachhandel, beim Kundendienst oder im Online-Shop.

Gerät bedienen

Diese Anleitung gilt für mehrere Gerätevarianten. Es ist möglich, dass einzelne Ausstattungsmerkmale beschrieben sind, die nicht auf Ihr Gerät zutreffen.

Hinweis: Schalten Sie die Dunstabzugshaube bei Kochbeginn ein und erst einige Minuten nach Kochende wieder aus. Der Küchendunst wird so am wirkungsvollsten beseitigt.

Bedienfeld Variante 1

Bedienfeld



Erläuterung	
ⓘ	Lüfter Ein/Aus
-	Lüfterstufen verringern/Lüfternachlauf
+	Lüfterstufen erhöhen/Intensivstufe 1, 2
☹	Licht Ein/Aus/Dimmung

Lüfter einstellen

Einschalten

Ziehen Sie den Filterauszug aus und drücken Sie die Taste ⓘ. Der Lüfter startet in Stufe 2.

Drücken Sie die Tasten + oder - um die Stärke des Lüfters zu verändern.

Ausschalten

Drücken Sie die Taste ⓘ. Schieben Sie den Filterauszug ein.

Intensivstufe

Bei besonders starker Geruchs- und Dunstentwicklung können Sie die Intensivstufe verwenden.

Drücken Sie die Taste +, während sich der Lüfter in Stufe 3 befindet.

Die Intensivstufe boost 1 wird aktiviert. Drücken Sie die Taste + erneut, wird die Intensivstufe boost 2 aktiviert.

Nach circa 6 Minuten schaltet die Elektronik automatisch auf eine niedrigere Lüfterstufe zurück. Möchten Sie die Intensivstufe vor Ablauf der voreingestellten Zeit beenden, drücken Sie die Taste -, bis die von Ihnen gewünschte Lüfterstufe erreicht ist.

Lüfternachlauf

Wenn Sie den Filterauszug einschieben, solange die Dunstabzugshaube in Betrieb ist, wird der Nachlauf aktiviert.

Nach circa 10 Minuten schaltet der Lüfter automatisch ab.

Beleuchtung

Die Beleuchtung können Sie unabhängig vom Lüfter ein- und ausschalten.

Drücken Sie die Taste ☹.

Helligkeit einstellen

Halten Sie die Taste ☹ gedrückt, bis die gewünschte Helligkeit erreicht ist.

Sättigungsanzeige

Bei Sättigung der Metallfettfilter oder des Aktivkohlefilters ertönt nach dem Ausschalten des Lüfters für circa 4 Sekunden ein Signal.

Zusätzlich erscheint in der Anzeige das entsprechende Symbol:

- **Metallfettfilter:** ☼
- **Aktivkohlefilter:** ☼

Spätestens jetzt sollten die Metallfettfilter gereinigt oder der Aktivkohlefilter gewechselt werden.

Wie Sie die Metallfettfilter reinigen, erfahren Sie im Kapitel **Reinigen und warten**.

Während die Sättigungsanzeigen blinken, können sie zurückgesetzt werden. Dazu Taste - drücken.

Umstellen der Anzeige für Umluftbetrieb

Für den Umluftbetrieb muss die Anzeige der elektronischen Steuerung entsprechend umgestellt werden:

- Die Dunstabzugshaube muss angeschlossen und ausgeschaltet sein.
- Tasten ⓘ und - gleichzeitig drücken, bis die Anzeige ☼ bei Starter Set für Umluftbetrieb oder ☼ bei CleanAir Umluftmodul leuchtet.
- Durch wiederholtes Drücken der Tastenkombination wird die Anzeige der elektronischen Steuerung wieder auf Abluftbetrieb umgestellt (Anzeige ☼).

Signalton

Signalton einschalten

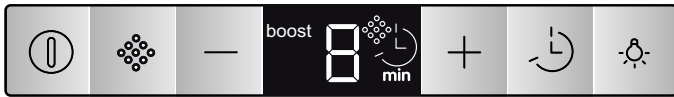
Drücken Sie bei ausgeschaltetem Lüfter gleichzeitig für circa 3 Sekunden die Tasten ⓘ und +. Als Bestätigung ertönt ein Signal.

Signalton ausschalten

Wiederholen Sie den Vorgang "Signalton einschalten".

Bedienfeld Variante 2

Bedienfeld



Erläuterung

	Lüfter Ein/Aus
	Sättigungsanzeige ausschalten
-	Lüfterstufen verringern
+	Lüfterstufen erhöhen/Intensivstufe 1, 2
	Lüfternachlauf
	Licht Ein/Aus/Dimmung

Lüfter einstellen

Einschalten

Ziehen Sie den Filterauszug aus und drücken Sie die Taste . Der Lüfter startet in Stufe .

Drücken Sie die Tasten + oder - um die Stärke des Lüfters zu verändern.

Ausschalten

Drücken Sie die Taste . Schieben Sie den Filterauszug ein.

Intensivstufe

Bei besonders starker Geruchs- und Dunstentwicklung können Sie die Intensivstufe verwenden.

Drücken Sie die Taste +, während sich der Lüfter in Stufe befindet.

Die Intensivstufe boost wird aktiviert. Drücken Sie die Taste + erneut, wird die Intensivstufe boost aktiviert.

Nach circa 6 Minuten schaltet die Elektronik automatisch auf eine niedrigere Lüfterstufe zurück. Möchten Sie die Intensivstufe vor Ablauf der voreingestellten Zeit beenden, drücken Sie die Taste -, bis die von Ihnen gewünschte Lüfterstufe erreicht ist.

Lüfternachlauf

Drücken Sie die Taste oder schieben Sie den Filterauszug ein, solange die Dunstabzugshaube in Betrieb ist.

Im Display wird angezeigt. Nach Ablauf dieser Zeit schaltet der Lüfter automatisch ab.

Nachlaufzeit einstellen

Drücken Sie die Tasten + oder -, wenn im Display erscheint.

Sie können eine Nachlaufzeit von 1 bis 9 Minuten einstellen.

Beleuchtung

Die Beleuchtung können Sie unabhängig vom Lüfter ein- und ausschalten.

Drücken Sie die Taste .

Helligkeit einstellen

Halten Sie die Taste gedrückt, bis die gewünschte Helligkeit erreicht ist.

Sättigungsanzeige

Bei Sättigung der Metallfettfilter oder des Aktivkohlefilters ertönt nach dem Ausschalten des Lüfters für circa 4 Sekunden ein Signal.

Zusätzlich erscheint in der Anzeige das entsprechende Symbol:

- **Metallfettfilter:**
- **Aktivkohlefilter:**

Spätestens jetzt sollten die Metallfettfilter gereinigt oder der Aktivkohlefilter gewechselt werden.

Wie Sie die Metallfettfilter reinigen, erfahren Sie im Kapitel *Reinigen und warten*.

Während die Sättigungsanzeigen blinken, können sie zurückgesetzt werden. Dazu Taste drücken.

Umstellen der Anzeige für Umluftbetrieb

Für den Umluftbetrieb muss die Anzeige der elektronischen Steuerung entsprechend umgestellt werden:

- Die Dunstabzugshaube muss angeschlossen und ausgeschaltet sein.
- Tasten und gleichzeitig drücken, bis die Anzeige bei Starter Set für Umluftbetrieb oder bei CleanAir Umluftmodul leuchtet.
- Durch wiederholtes Drücken der Tastenkombination wird die Anzeige der elektronischen Steuerung wieder auf Abluftbetrieb umgestellt (Anzeige).

Signalton

Signalton einschalten

Drücken Sie bei ausgeschaltetem Lüfter gleichzeitig für circa 3 Sekunden die Tasten und +. Als Bestätigung ertönt ein Signal.

Signalton ausschalten

Wiederholen Sie den Vorgang "Signalton einschalten".



Reinigen und warten

Warnung

Verbrennungsgefahr!

Das Gerät wird während des Betriebs heiß, besonders im Bereich der Lampen. Vor der Reinigung Gerät abkühlen lassen.

Warnung

Stromschlaggefahr!

Eindringende Feuchtigkeit kann einen Stromschlag verursachen. Gerät nur mit einem feuchten Tuch reinigen. Vor der Reinigung Netzstecker ziehen oder Sicherung im Sicherungskasten ausschalten.

Warnung

Stromschlaggefahr!

Eindringende Feuchtigkeit kann einen Stromschlag verursachen. Keinen Hochdruckreiniger oder Dampfreiniger verwenden.

Warnung

Verletzungsgefahr!

Bauteile innerhalb des Gerätes können scharfkantig sein. Schutzhandschuhe tragen.

Reinigungsmittel

Damit die unterschiedlichen Oberflächen nicht durch falsche Reinigungsmittel beschädigt werden, beachten Sie die Angaben in der Tabelle. Verwenden Sie

- keine scharfen oder scheuernden Reinigungsmittel,
- keine stark alkoholhaltigen Reinigungsmittel,
- keine harten Scheuerkissen oder Putzschwämme,
- keine Hochdruckreiniger oder Dampfreiniger.

Waschen Sie neue Schwammtücher vor Gebrauch gründlich aus.

Beachten Sie alle Anweisungen und Warnungen, die den Reinigungsmitteln beiliegen.

Bereich	Reinigungsmittel
Edelstahl	<p>Heiße Spüllauge: Mit einem Spültuch reinigen und einem weichen Tuch nachtrocknen. Edelstahlflächen nur in Schliffrichtung reinigen. Beim Kundendienst oder im Fachhandel sind spezielle Edelstahl-Pflegemittel erhältlich. Das Pflegemittel mit einem weichen Tuch hauchdünn auftragen.</p>
Lackierte Oberflächen	<p>Heiße Spüllauge: Mit einem feuchten Spültuch reinigen und einem weichen Tuch nachtrocknen. Keinen Edelstahlreiniger verwenden.</p>
Aluminium und Kunststoff	<p>Glasreiniger: Mit einem weichen Tuch reinigen.</p>

Bereich	Reinigungsmittel
Glas	<p>Glasreiniger: Mit einem weichen Tuch reinigen. Keinen Glasschaber verwenden.</p>
Bedienelemente	<p>Heiße Spüllauge: Mit einem feuchten Spültuch reinigen und einem weichen Tuch nachtrocknen. Stromschlaggefahr durch eindringende Nässe. Beschädigungsgefahr der Elektronik durch eindringende Nässe. Bedienelemente nie mit nassem Tuch reinigen. Keinen Edelstahlreiniger verwenden.</p>

Metallfettfilter reinigen

Diese Anleitung gilt für mehrere Gerätevarianten. Es ist möglich, dass einzelne Ausstattungsmerkmale beschrieben sind, die nicht auf Ihr Gerät zutreffen.

Warnung

Brandgefahr!

Die Fettablagerungen im Fettfilter können sich entzünden.

Fettfilter mindestens alle 2 Monate reinigen.

Gerät nie ohne Fettfilter betreiben.

Hinweise

- Verwenden Sie keine aggressiven, säure- oder laugenhaltigen Reinigungsmittel.
- Bei Reinigung der Metallfettfilter auch die Halterung der Metallfettfilter im Gerät mit einem feuchten Tuch reinigen.
- Die Metallfettfilter können Sie in der Geschirrspülmaschine oder von Hand reinigen.

Von Hand:

Hinweis: Bei hartnäckigem Schmutz können Sie einen speziellen Fettlöser verwenden. Er kann über den Online-Shop bestellt werden.

- Weichen Sie die Metallfettfilter in heißer Spüllauge ein.
- Verwenden Sie zur Reinigung eine Bürste und spülen Sie die Filter danach gut aus.
- Lassen Sie die Metallfettfilter abtropfen.

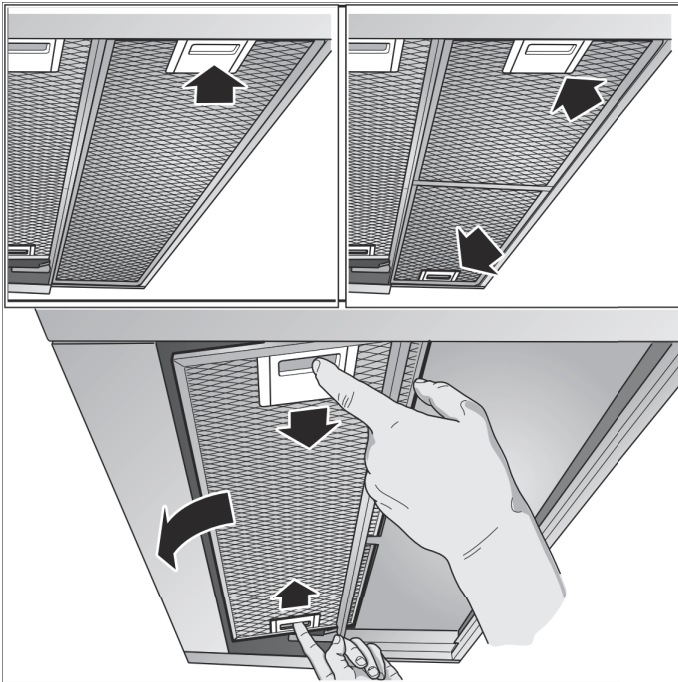
In der Geschirrspülmaschine:

Hinweis: Bei der Reinigung in der Geschirrspülmaschine können leichte Verfärbungen auftreten. Das hat keinen Einfluss auf die Funktion der Metallfettfilter.

- Reinigen Sie stark verschmutzte Metallfettfilter nicht zusammen mit Geschirr.
- Stellen Sie die Metallfettfilter locker in die Geschirrspülmaschine. Die Metallfettfilter dürfen nicht eingeklemmt werden.

Metallfettfilter ausbauen

1. Verriegelung öffnen und den Metallfettfilter herunterklappen. Dabei mit der anderen Hand unter den Metallfettfilter fassen.
2. Metallfettfilter aus der Halterung herausnehmen.



Hinweise

- Fett kann sich unten im Metallfettfilter ansammeln.
 - Metallfettfilter waagrecht halten, um ein Abtropfen von Fett zu vermeiden.
3. Metallfettfilter reinigen.

Metallfettfilter einbauen

1. Metallfettfilter einsetzen. Dabei mit der anderen Hand unter den Metallfettfilter fassen.
2. Metallfettfilter nach oben klappen und Verriegelung einrasten.

? Störungen, was tun?

Oft können Sie aufgetretene Störungen leicht selbst beheben. Bevor Sie den Kundendienst rufen, beachten Sie die folgenden Hinweise.

⚠️ Warnung **Stromschlaggefahr!**

Unsachgemäße Reparaturen sind gefährlich. Nur ein von uns geschulter Kundendienst-Techniker darf Reparaturen durchführen und beschädigte Anschlussleitungen austauschen. Ist das Gerät defekt, Netzstecker ziehen oder Sicherung im Sicherungskasten ausschalten. Kundendienst rufen.

Störungstabelle

Störung	Mögliche Ursache	Lösung
Gerät funktioniert nicht	Stecker ist nicht eingesteckt	Gerät am Stromnetz anschließen
	Stromausfall	Prüfen, ob andere Küchengeräte funktionieren
	Sicherung defekt	Im Sicherungskasten prüfen, ob die Sicherung für das Gerät in Ordnung ist

LED-Leuchten

Defekte LED-Leuchten dürfen nur durch den Hersteller, seinen Kundendienst oder einer konzessionierten Fachkraft (Elektroinstallateur) ausgetauscht werden.


⚠️ Warnung **Verletzungsgefahr!**

Das Licht von LED-Leuchten ist sehr grell und kann die Augen schädigen (Risikogruppe 1). Nicht länger als 100 Sekunden direkt in die eingeschalteten LED-Leuchten schauen.

Kundendienst

Geben Sie beim Anruf bitte die Erzeugnisnummer (E-Nr.) und die Fertigungsnummer (FD-Nr.) an, damit wir Sie qualifiziert betreuen können. Das Typenschild mit den Nummern finden Sie im Innenraum des Gerätes (dazu Metallfettfilter ausbauen).

Damit Sie bei Bedarf nicht lange suchen müssen, können Sie hier die Daten Ihres Gerätes und die Telefonnummer des Kundendienstes eintragen.

E-Nr.	FD-Nr.
Kundendienst 	

Beachten Sie, dass der Besuch des Kundendiensttechnikers im Falle einer Fehlbedienung auch während der Garantiezeit nicht kostenlos ist.

Die Kontaktdaten aller Länder für den nächstgelegenen Kundendienst finden Sie hier bzw. im beiliegenden Kundendienst-Verzeichnis.

Reparaturauftrag und Beratung bei Störungen

A 0810 550 511
D 089 69 339 339
CH 0848 840 040

Vertrauen Sie auf die Kompetenz des Herstellers. Sie stellen somit sicher, dass die Reparatur von geschulten Servicetechnikern durchgeführt wird, die mit den Original-Ersatzteilen für Ihr Gerät ausgerüstet sind.

Zubehör

(nicht im Lieferumfang enthalten)

Hinweis: Diese Anleitung gilt für mehrere Gerätevarianten. Es ist möglich, dass Sonderzubehör aufgeführt ist, das nicht auf Ihr Gerät zutrifft.

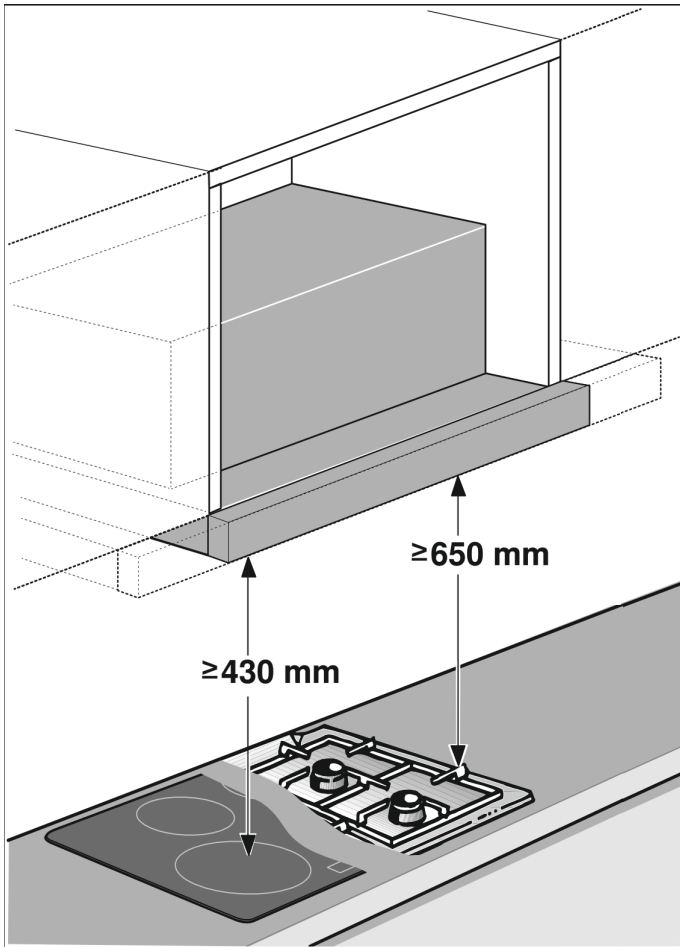
Hinweis: Beachten Sie die Montageanleitung im Zubehör.

Zubehör	Bestellnummer
Erstausrüstung:	
Starter Set für Umluftbetrieb	DSZ4565
Wechselfilter für Starter Set	DSZ4561
Erstausrüstung:	
CleanAir Umluftmodul	DSZ4680
Wechselfilter für CleanAir Umluftmodul	DSZ4681
Absenkrahmen:	
Gerätebreite 60 cm	DSZ4660
Absenkrahmen:	
Gerätebreite 90 cm	DSZ4960
Montage-Set:	
Oberschrank 90 cm	DSZ4920
Griffleiste 60 cm (ohne Bedienausschnitt):	
Edelstahl	DSZ4655
weiß	DSZ4652
schwarz	DSZ4656
Griffleiste 90 cm (ohne Bedienausschnitt):	
Edelstahl	DSZ4955
weiß	DSZ4952
schwarz	DSZ4956
Griffleiste 60 cm (mit Bedienausschnitt):	
Edelstahl (für Bedienfeld Variante 1)	DSZ4665
Edelstahl (für Bedienfeld Variante 2)	DSZ4675
Griffleiste 90 cm (mit Bedienausschnitt):	
Edelstahl (für Bedienteil Variante 1)	DSZ4965
Edelstahl (für Bedienteil Variante 2)	DSZ4975

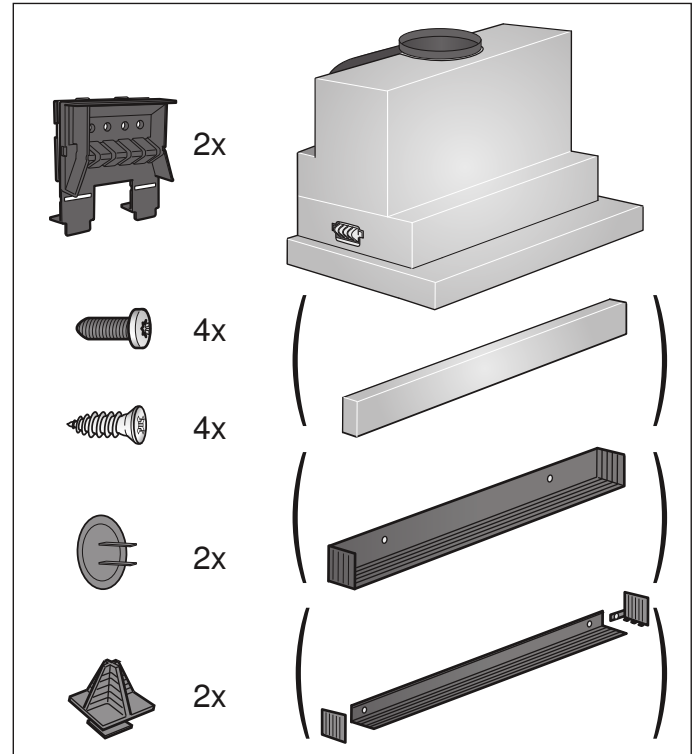
MONTAGEANLEITUNG

Diese Anleitung gilt für mehrere Gerätevarianten. Es ist möglich, dass einzelne Ausstattungsmerkmale beschrieben sind, die nicht auf Ihr Gerät zutreffen.

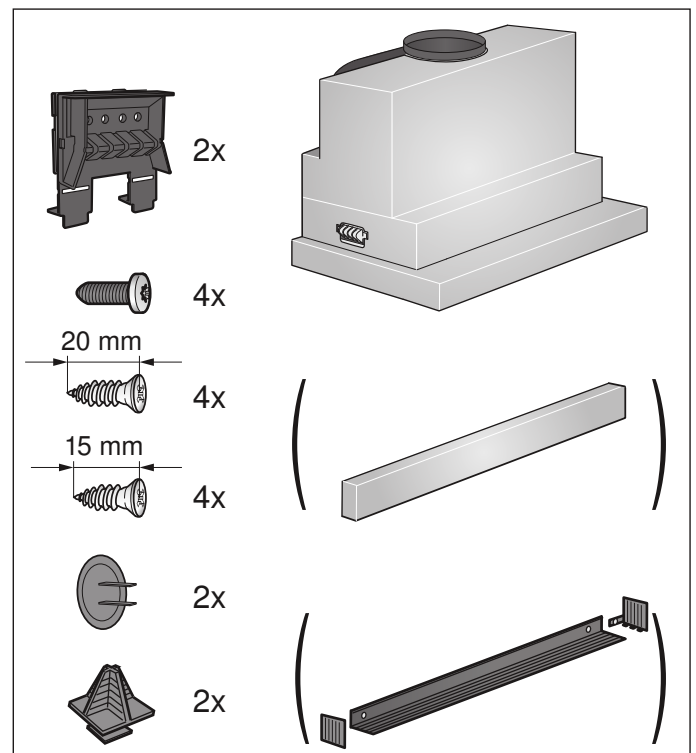
- Dieses Gerät wird in einem Oberschrank installiert.
- Für zusätzliche Sonderzubehörteile (z.B. für Umluftbetrieb) die dort beiliegende Installationsanleitung beachten.
- Die Oberflächen des Gerätes sind empfindlich. Bei der Installation Beschädigungen vermeiden.



Gerätebreite 60 cm:



Gerätebreite 90 cm:



Wichtige Sicherheitshinweise

Diese Anleitung sorgfältig lesen. Nur dann können Sie Ihr Gerät sicher und richtig bedienen. Die Gebrauchs- und Montageanleitung für einen späteren Gebrauch oder für Nachbesserer aufbewahren.

Nur bei fachgerechtem Einbau entsprechend der Montageanleitung ist die Sicherheit beim Gebrauch gewährleistet. Der Installateur ist für das einwandfreie Funktionieren am Aufstellungsort verantwortlich.

Die Breite der Dunstabzugshaube muss mindestens der Breite der Kochstelle entsprechen.

Für die Installation müssen die aktuell gültigen Bauvorschriften und die Vorschriften der örtlichen Strom- und Gasversorger beachtet werden.

Bei der Ableitung von Abluft sind die behördlichen und gesetzlichen Vorschriften (z.B. Landesbauordnungen) zu beachten.

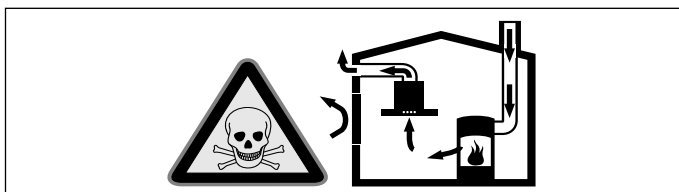
Warnung Lebensgefahr!

Zurückgesaugte Verbrennungsgase können zu Vergiftungen führen. Die Abluft darf weder in einen in Betrieb befindlichen Rauch- oder Abgaskamin, noch in einen Schacht, welcher der Entlüftung von Aufstellungsräumen von Feuerstätten dient, abgegeben werden. Falls die Abluft in einen Rauch- oder Abgaskamin geführt werden soll, der nicht in Betrieb ist, muss die Zustimmung des zuständigen Schornsteinfegermeisters eingeholt werden.

Warnung Lebensgefahr!

Zurückgesaugte Verbrennungsgase können zu Vergiftungen führen.

Immer für ausreichend Zuluft sorgen, wenn das Gerät im Abluftbetrieb gleichzeitig mit einer raumluftabhängigen Feuerstätte verwendet wird.

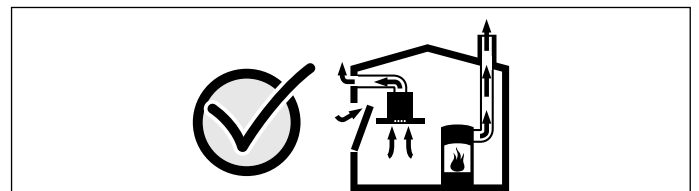


Raumluftabhängige Feuerstätten (z.B. gas-, öl-, holz- oder kohlebetriebene Heizgeräte, Durchlauferhitzer, Warmwasserbereiter) beziehen Verbrennungsluft aus dem Aufstellraum und führen die Abgase durch eine Abgasanlage (z.B. Kamin) ins Freie.

In Verbindung mit einer eingeschalteten Dunstabzugshaube wird der Küche und den benachbarten Räumen Raumluft entzogen - ohne ausreichende Zuluft entsteht ein Unterdruck. Giftige Gase aus dem Kamin oder Abzugsschacht werden in die Wohnräume zurückgesaugt.

- Es muss daher immer für ausreichende Zuluft gesorgt werden.
- Ein Zuluft-/Abluftmauerkasten allein stellt die Einhaltung des Grenzwertes nicht sicher.

Ein gefahrloser Betrieb ist nur dann möglich, wenn der Unterdruck im Aufstellraum der Feuerstätte 4 Pa (0,04 mbar) nicht überschreitet. Dies kann erreicht werden, wenn durch nicht verschließbare Öffnungen, z.B. in Türen, Fenstern, in Verbindung mit einem Zuluft- / Abluftmauerkasten oder durch andere technische Maßnahmen, die zur Verbrennung benötigte Luft nachströmen kann.



Ziehen Sie in jedem Fall den Rat des zuständigen Schornsteinfegermeisters hinzu, der den gesamten Lüftungsverbund des Hauses beurteilen kann und Ihnen die passende Maßnahme zur Belüftung vorschlägt.

Wird die Dunstabzugshaube ausschließlich im Umluftbetrieb eingesetzt, ist der Betrieb ohne Einschränkung möglich.

Warnung Lebensgefahr!

Zurückgesaugte Verbrennungsgase können zu Vergiftungen führen. Bei Installation einer Lüftung mit einer kamingebundenen Feuerstätte muss die Stromzuführung der Haube mit einer geeigneten Sicherheitsschaltung versehen werden.

⚠️ Warnung Brandgefahr!

Die Fettablagerungen im Fettfilter können sich entzünden. Die vorgegebenen Sicherheitsabstände müssen eingehalten werden, um einen Hitzestau zu vermeiden. Beachten Sie die Angaben zu Ihrem Kochgerät. Werden Gas- und Elektro-Kochstellen zusammen betrieben, gilt der größte angegebene Abstand.

Das Gerät darf nur an einer Seite direkt neben einem Hochschrank oder einer Wand installiert werden. Der Abstand zur Wand oder zum Hochschrank muss mind. 50 mm betragen.

⚠️ Warnung Verletzungsgefahr!

- Bauteile innerhalb des Gerätes können scharfkantig sein. Schutzhandschuhe tragen.
- Ist das Gerät nicht ordnungsgemäß befestigt, kann es herabfallen. Alle Befestigungselemente müssen fest und sicher montiert werden.
- Das Gerät ist schwer. Zum Bewegen des Gerätes sind 2 Personen erforderlich. Nur geeignete Hilfsmittel verwenden.

⚠️ Warnung Stromschlaggefahr!

Bauteile innerhalb des Gerätes können scharfkantig sein. Das Anschlusskabel kann beschädigt werden. Anschlusskabel während der Installation nicht knicken oder einklemmen.

⚠️ Warnung Stromschlaggefahr!

Die Trennung des Gerätes vom Stromnetz muss jederzeit möglich sein. Das Gerät darf nur an eine vorschriftsmäßig installierte Schutzkontakt-Steckdose angeschlossen werden. Falls der Stecker nach dem Einbau nicht mehr erreichbar ist oder bei einem erforderlichen Festanschluss, muss installationsseitig eine allpolige Trennvorrichtung mit einem Kontaktabstand von mind. 3 mm vorhanden sein. Nur eine Elektrofachkraft darf den Festanschluss ausführen. Wir empfehlen einen Fehlerstromschutzschalter (FI-Schalter) im Stromkreis der Geräteversorgung zu installieren.

⚠️ Warnung Erstickungsgefahr!

Verpackungsmaterial ist für Kinder gefährlich. Kinder nie mit Verpackungsmaterial spielen lassen.

👉 Allgemeine Hinweise

Abluftbetrieb

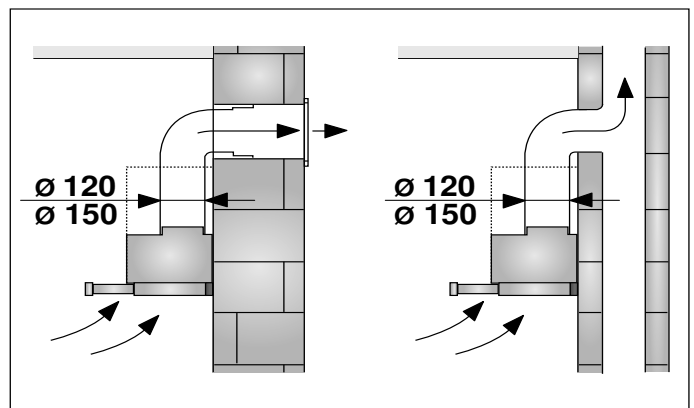
⚠️ Warnung Lebensgefahr!

Zurückgesaugte Verbrennungsgase können zu Vergiftungen führen. Die Abluft darf weder in einen in Betrieb befindlichen Rauch- oder Abgaskamin, noch in einen Schacht, welcher der Entlüftung von Aufstellungsräumen von Feuerstätten dient, abgegeben werden. Falls die Abluft in einen Rauch- oder Abgaskamin geführt werden soll, der nicht in Betrieb ist, muss die Zustimmung des zuständigen Schornsteinfegermeisters eingeholt werden.

Wird die Abluft durch die Außenwand geleitet, sollte ein Teleskop-Mauerkasten verwendet werden.

Abluftleitung

Hinweis: Für Beanstandungen, die auf die Rohrstrecke zurückzuführen sind, übernimmt der Hersteller des Gerätes keine Gewährleistung.



- Das Gerät erreicht seine optimale Leistung durch ein kurzes, geradliniges Abluftrohr und einen möglichst großen Rohrdurchmesser.
- Durch lange raue Abluftrohre, viele Rohrbögen oder Rohrdurchmesser, die kleiner als 150 mm sind, wird die optimale Absaugleistung nicht erreicht und das Lüftergeräusch wird lauter.
- Die Rohre oder Schläuche zum Verlegen der Abluftleitung müssen aus nicht brennbarem Material sein.

Rundrohre

Es wird ein Innendurchmesser von 150 mm empfohlen, jedoch mindestens 120 mm.

Flachkanäle

Der Innenquerschnitt muss dem Durchmesser der Rundrohre entsprechen.

Ø 150 mm ca. 177 cm²

Ø 120 mm ca. 113 cm²

- Flachkanäle sollten keine scharfen Umlenkungen haben.
- Bei abweichenden Rohrdurchmessern Dichtstreifen einsetzen.

Elektrischer Anschluss

⚠ Warnung

Stromschlaggefahr!

Bauteile innerhalb des Gerätes können scharfkantig sein. Das Anschlusskabel kann beschädigt werden. Anschlusskabel während der Installation nicht knicken oder einklemmen.

Die erforderlichen Anschlussdaten stehen auf dem Typenschild im Innenraum des Gerätes, dazu Metallfettfilter ausbauen.

Länge der Anschlussleitung: ca. 1,30 m

Dieses Gerät entspricht den EG-Funkentstörbestimmungen.

⚠ Warnung

Stromschlaggefahr!

Die Trennung des Gerätes vom Stromnetz muss jederzeit möglich sein. Das Gerät darf nur an eine vorschriftsmäßig installierte Schutzkontakt-Steckdose angeschlossen werden. Falls der Stecker nach dem Einbau nicht mehr erreichbar ist oder bei einem erforderlichen Festanschluss, muss installationsseitig eine allpolige Trennvorrichtung mit einem Kontaktabstand von mind. 3 mm vorhanden sein. Nur eine Elektrofachkraft darf den Festanschluss ausführen. Wir empfehlen einen Fehlerstromschutzschalter (FI-Schalter) im Stromkreis der Geräteversorgung zu installieren.

Möbel vorbereiten

- Das Einbaumöbel muss waagrecht ausgerichtet und ausreichend tragfähig sein.
- Das max. Gewicht der Dunstabzugshaube beträgt 18kg.

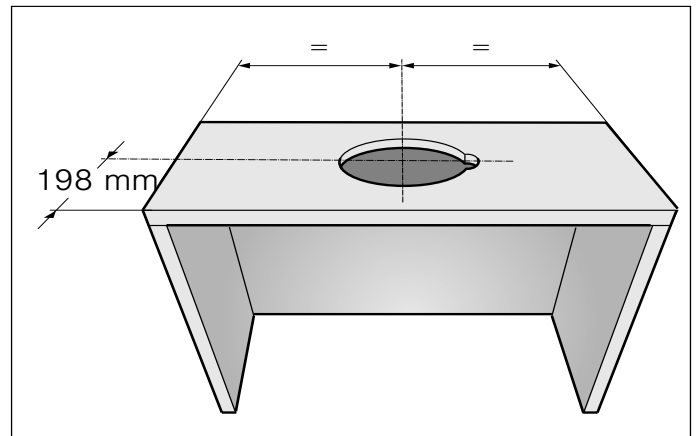
Gerätemaße und Sicherheitsabstände

- Gerätemaße beachten.
 - Sicherheitsabstände beachten.
- Falls die Installationsanweisungen von Gaskochgeräten einen abweichenden Abstand vorgeben, immer den größten Abstand berücksichtigen.

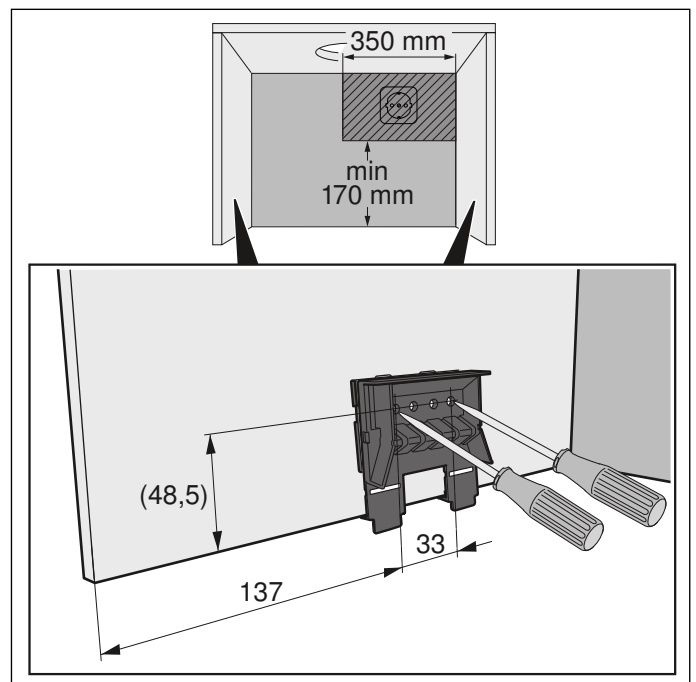
Das Einbaumöbel muss bis 90°C temperaturbeständig sein. Die Stabilität des Einbaumöbels muss auch nach den Ausschnittarbeiten gewährleistet sein. Diese Dunstabzugshaube ist zum Einbau in einen Oberschrank mit folgenden Abmessungen vorgesehen:

Breite	600 mm
Tiefe	min. 320 mm
Tiefe	min. 350 mm mit Absenkrahmen
Höhe	min. 420 mm
Höhe	min. 600 mm mit CleanAir Umluftmodul
Wanddicke	16 mm oder 19 mm

1. Ausschnitt für das Abluftrohr herstellen. Dazu eine Öffnung in der Decke oder der Rückwand des Einbaumöbels mit einer zusätzlichen Auskerbung für das Netzanschlusskabel herstellen.

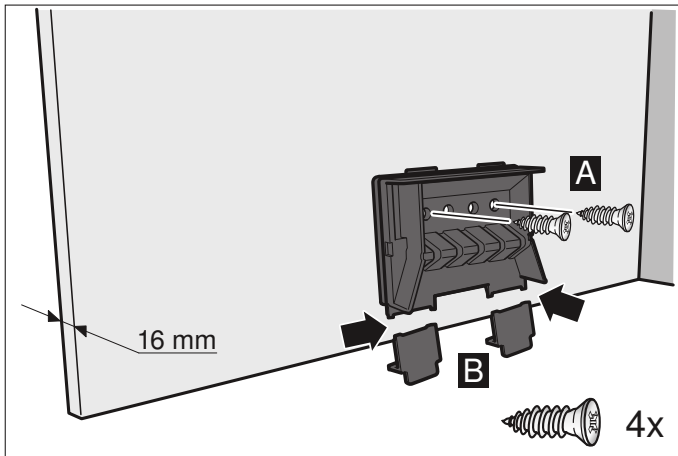


2. Falls vorhanden, Schrankboden entfernen. Befestigungspunkte an den Schrankinnenseiten anreißen und mit einem Stichel vorstechen. Zum Anreißen der Befestigungspunkte das beiliegende Befestigungsteil verwenden.

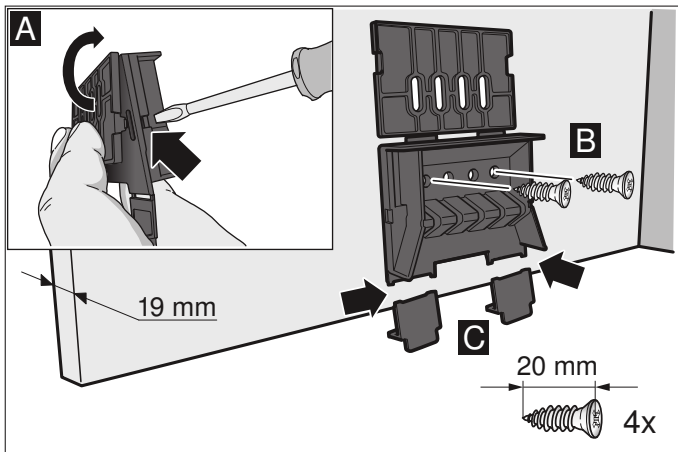


Korpus-Wandstärke: 16 mm

1. Befestigungsteile links und rechts am Korpus festschrauben. **A**
2. Die Laschen unten an den Befestigungsteilen entfernen. **B**

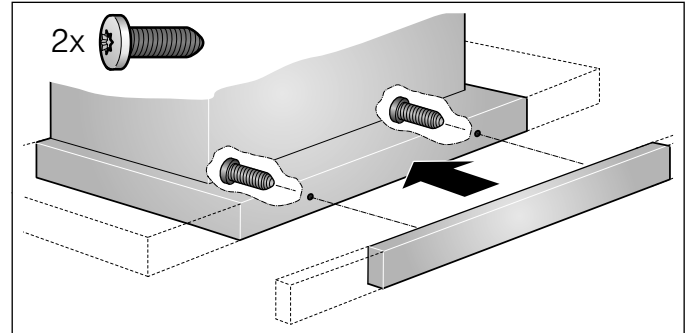
**Korpus-Wandstärke: 19 mm**

1. Die Lasche an beiden Befestigungsteilen ausklappen. **A**
2. Befestigungsteile links und rechts am Korpus festschrauben. **B**
3. Die Laschen unten an den Befestigungsteilen entfernen. **C**

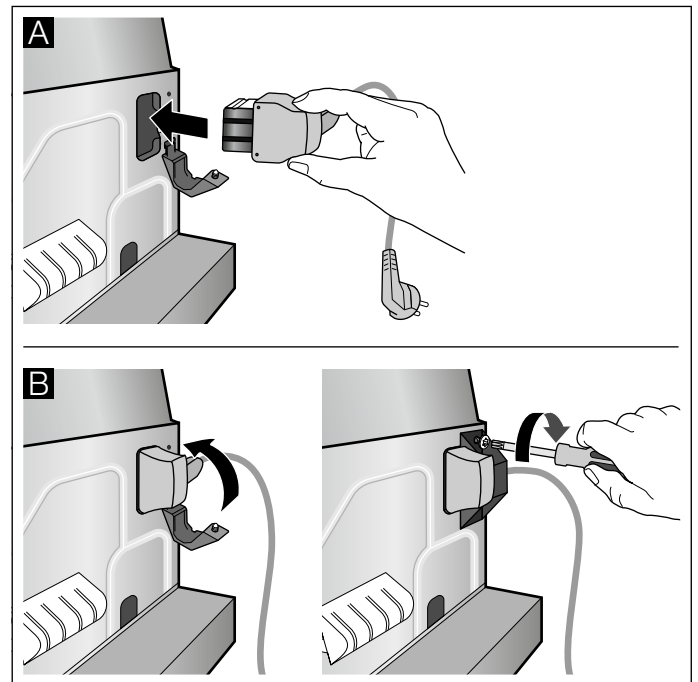
**Gerät vorbereiten**

An den Filterauszug muss eine Griffleiste angeschraubt werden. Das kann eine beiliegende, oder eine als Zubehör erhältliche Griffleiste sein.

1. Griffleiste mit den beiliegenden Schrauben am Filterauszug befestigen.



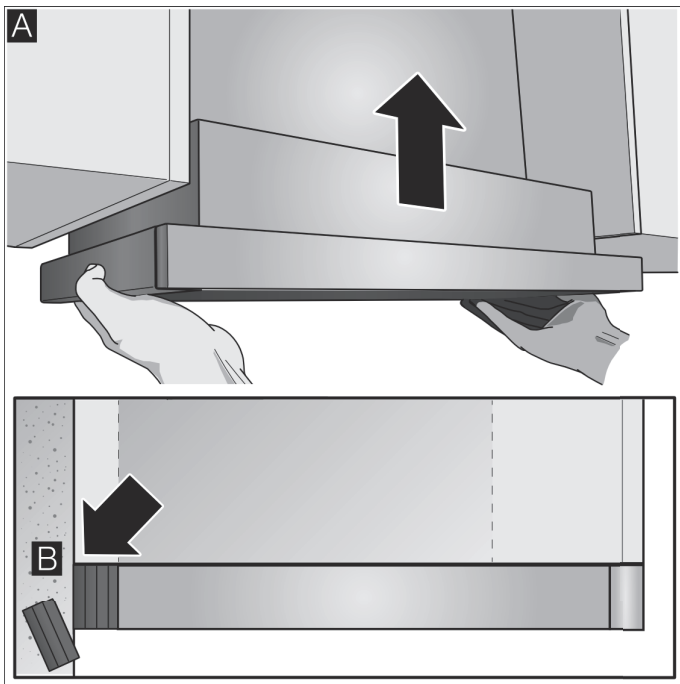
2. Das beiliegende Netzanschlusskabel am Gerät einstecken. **A**
3. Das Netzanschlusskabel mit der Zugentlastung sichern. **B**



Installation

Gerät einhängen

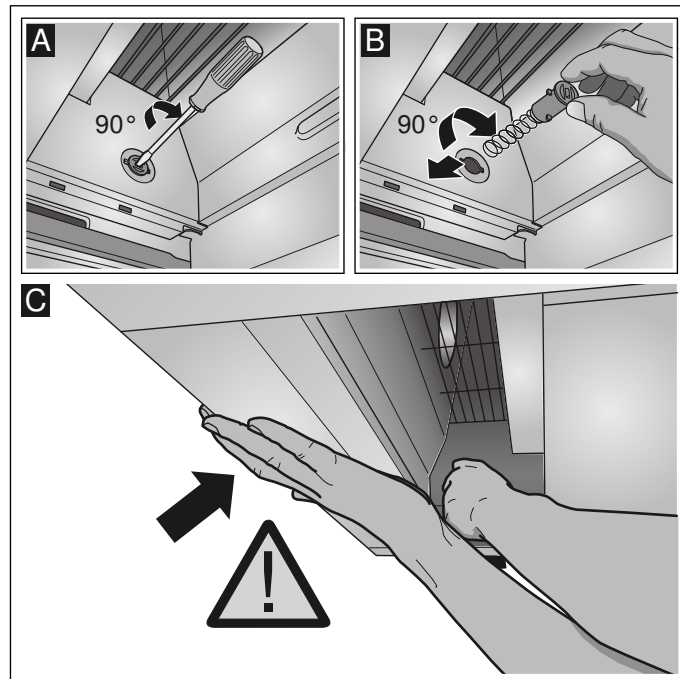
1. Gerät einhängen und ausrichten. **A**
2. Abstand vom Gerät zur Wand messen und an der Wandabschlussleiste anzeichnen.
3. Falls erforderlich, die Wandabschlussleiste auf das benötigte Maß kürzen. **B**



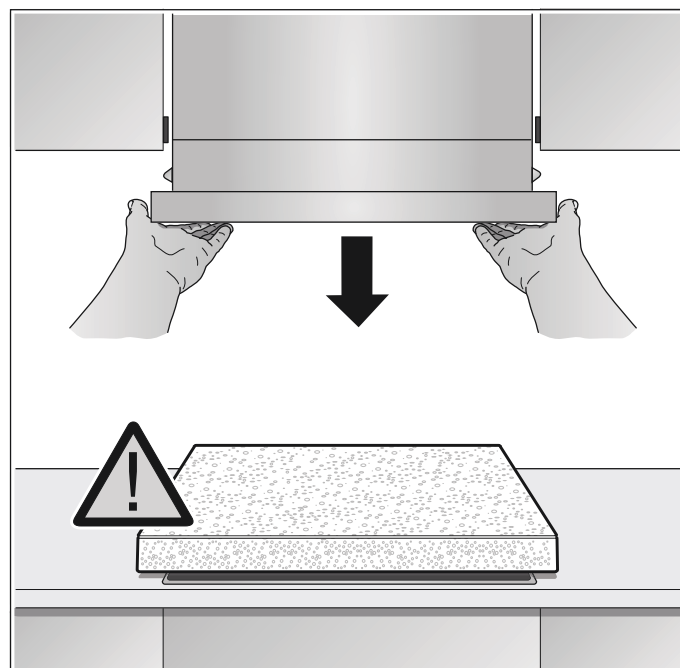
Gerät aushängen

Hinweis: Vor dem Aushängen des Gerätes das Kochfeld durch ein Styropor-Teil aus der Verpackung schützen.

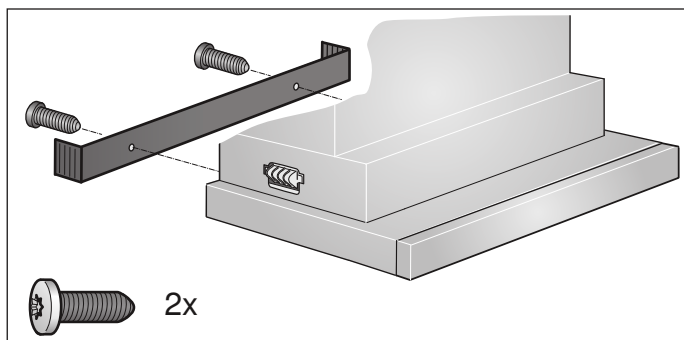
1. Den Befestigungsbolzen mit einem Schlitzschraubendreher eindrücken und um 90° drehen, bis er ausrastet. **A**
2. Den Befestigungsbolzen mit den Fingern leicht eindrücken und drehen, bis er sich mit der Feder aus dem Gehäuse löst. **B**
Leicht am Befestigungsbolzen ziehen, dabei mit der anderen Hand unter das Gerät fassen. **C**



3. Das Gerät vorsichtig abnehmen.



4. Wandabschlussleiste festschrauben.

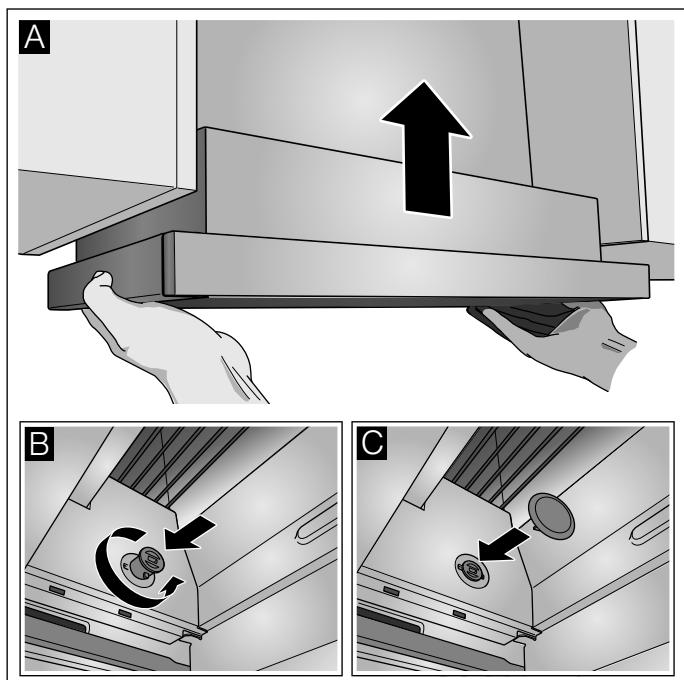


5. Den Befestigungsbolzen eindrücken und um 90° drehen.

Hinweis: Die Befestigungsteile links und rechts am Gerät müssen beweglich sein.

Endmontage

1. Gerät einhängen. **A**
2. Befestigungsbolzen links und rechts verriegeln. **B**
3. Schutzkappen links und rechts einklipsen. **C**



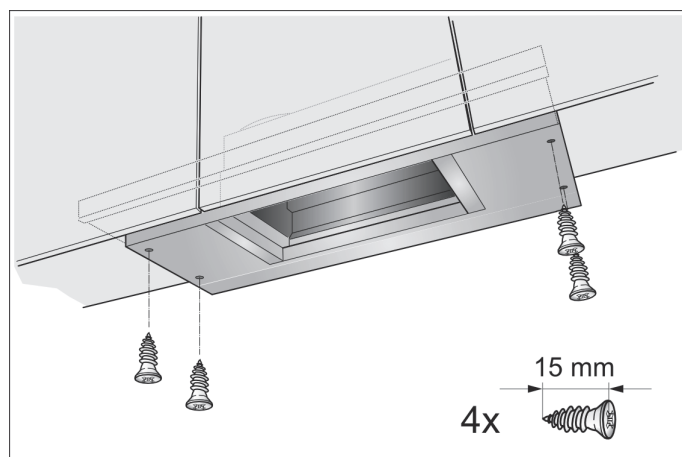
4. Den elektrischen Anschluss herstellen.

Hinweis: Das Gehäuse der Dunstabzugshaube kann innerhalb des Oberschranks verblendet werden. Dabei muss folgendes beachtet werden:

- Der Zwischenboden darf nicht auf das Gehäuse der Dunstabzugshaube aufgelegt werden.
- Die vordere Verblendung darf nicht am Gehäuse befestigt werden.
- Die Zugänglichkeit für Filterwechsel und Kundendienst muss vorhanden sein.

Gerätebreite 90 cm:

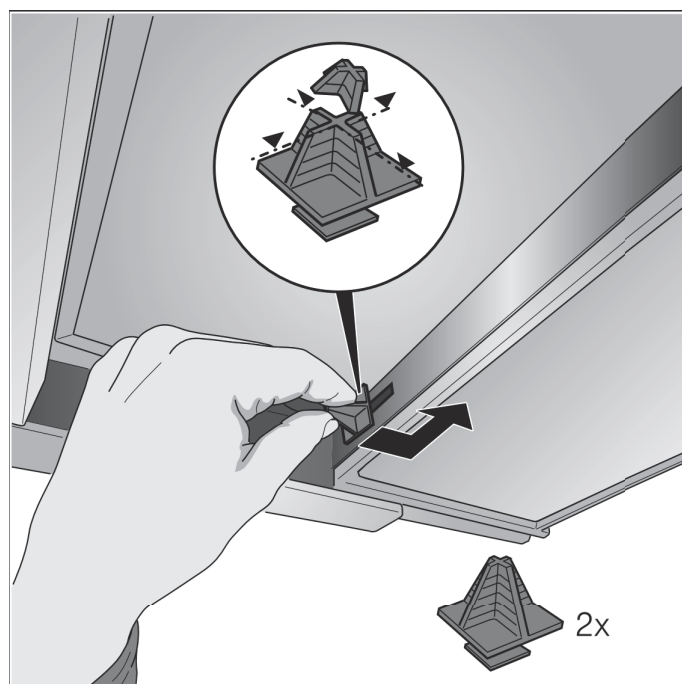
Das Gerät zusätzlich an den seitlichen Oberschränken festschrauben.



Anschlag des Filterauszugs verändern

Bei einigen Geräteausführungen kann der Anschlag des Filterauszugs verändert werden. Diesen Geräten liegen Abstandshalter bei, um die Griffleiste des Gerätes flächenbündig mit dem Einbaumöbel einzustellen.

1. Filterauszug nach vorne ziehen.
2. Abstandshalter auf das gewünschte Maß kürzen und in die vorgegebenen Schlitzte stecken.



Rohrverbindungen befestigen

Hinweis: Wird ein Aluminiumrohr verwendet, den Anschlussbereich vorher glätten.

Abluftrohr Ø 150 mm (empfohlene Größe)

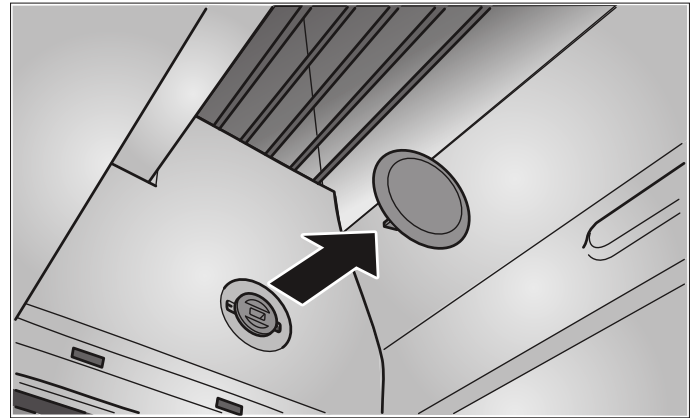
Abluftrohr direkt am Luftstutzen befestigen und abdichten.

Abluftrohr Ø 120 mm

1. Reduzierstutzen direkt am Luftstutzen befestigen.
2. Abluftrohr am Reduzierstutzen befestigen.
3. Beide Verbindungsstellen geeignet abdichten.

Gerät ausbauen

1. Elektrische Verbindung lösen.
2. Rohrverbindungen lösen.
3. Metall-Fettfilter ausbauen.
4. Schutzkappen der Befestigungen abnehmen.



5. Gerät aushängen siehe Abschnitt "Gerät aushängen".



Robert Bosch Hausgeräte GmbH

Carl-Wery-Straße 34

81739 München

Germany

www.bosch-home.com



9001047933

960204