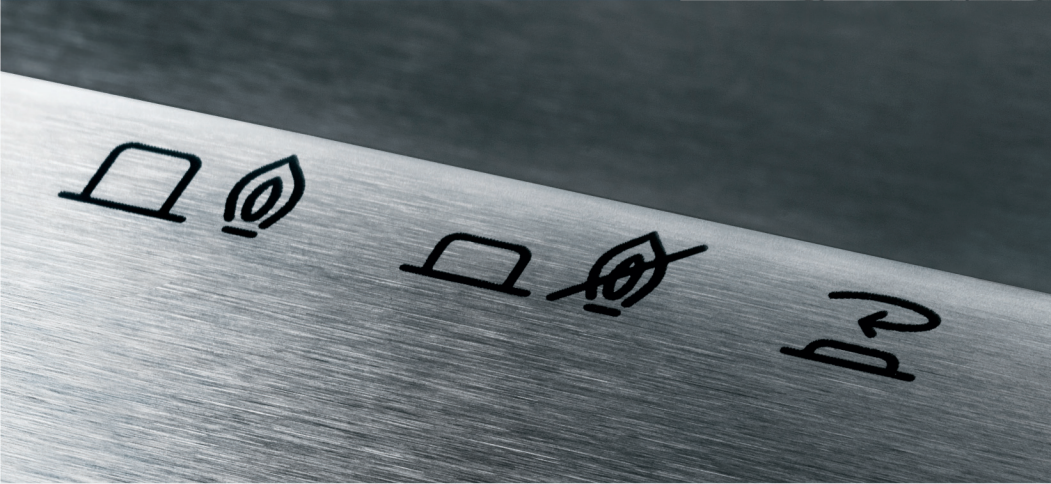




Register your new Bosch now:
www.bosch-home.com/welcome



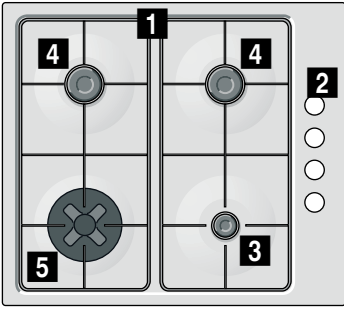
**Ankastre Gazlı Ocak
PBH6C.....**



BOSCH

[tr] Kullanma kılavuzu

PBH6C.....



- 1** Izgaralar
- 2** Kumanda düğmeleri
- 3** 1 kW'a kadar ekonomik brülör
- 4** 1,75 kW'a kadar normal brülör
- 5** Mini wok brülör, 3,3 kW'ye kadar

İçindekiler

Güvenlik uyarıları	3
Hasar nedenleri	5
Yeni cihazınız	6
Gaz brülörleri düğmesi	6
Ekonomik brülör için cezvelik (Opsiyonel):.....	6
İlk kullanımdan önce	6
Aksesuarın temizlenmesi	6
Brülör gövde ve kapağı ön temizliği	6
Pişirme alanının ayarlanması	7
Gazlı brülörü şu şekilde yakabilirsiniz.....	7
Pişirme Kapları ve Pişirme Önerileri	7
Uygun kaplar	7
Kullanım Uyarıları	7
Ocak pişirme tablosu.....	8
Temizlik ve Bakım	8

Temizlik	8
Bakım	9
Beklenmeyen durumların çözülmesi	10
Müşteri Hizmetleri	10
E-numarası ve FD-numarası.....	10
Ambalaj ve kullanılan gereçler	11
AEEE Yönetmeliğine Uyum ve Atık Ürünün Elden Çıkarılması	11
Enerji tasarrufu için öneriler	11
Nakliye sırasında dikkat edilecek hususlar.....	11

Ürün, aksesuar, yedek parçalar ve hizmetler hakkında daha fazla bilgi için: www.bosch-home.com ve Online-Mağaza: www.bosch-eshop.com

⚠ Güvenlik uyarıları

Bu kullanım kılavuzu dikkatlice okunmalıdır. Kullanım kılavuzu, montaj kılavuzu ve cihazın belgeleri sonraki bir kullanım veya sonraki kullanıcılar için muhafaza edilmelidir.

Bu kılavuzdaki kurallara uyulmadığı takdirde, üretici herhangi bir sorumluluktan muaf olacaktır.

Bu EN 30-1-1 gazlı cihazlar normuna göre 3. sınıf bir cihazdır: mobilyaya gömme cihaz.

Cihazın uygulama tipi: HIGVS6RQU0

Bu kullanım kılavuzundaki grafikler fikir vermeleri amacıyla kullanılmıştır.

Ürün yerleştirilene kadar koruyucu ambalajı çıkarmayınız.

Ambalajı açıldıktan sonra cihaz kontrol edilmelidir. Bir nakliye hasarı olması durumunda, cihaz bağlantısı yapılmamalıdır.

Uyarı: Bir gaz pişirme cihazının kullanılmasıyla, bulunduğu odada nem ve ısı ve yanma ürünleri ortaya çıkar. Özellikle cihaz kullanımdayken mutfağın iyi havalandırıldığından emin olunuz: doğal havalandırma deliklerini muhafaza ediniz veya bir mekanik havalandırma tertibatı taktiriniz (fırın üstü aspiratör).

Cihazın uzunca bir müddet yoğun kullanımı ilave bir havalandırma isteyebilir, örneğin, bir pencerenin açılması veya daha etkili havalandırma varsa mekanik havalandırma seviyesinin yükseltilmesi gibi.

Bu cihaz sadece havalandırması iyi yerlere, havalandırma ile ilgili koşullar ve yürürlükteki kurallara uygun olarak kurulmalıdır. Cihaz, bir yanmış atık boşaltım mekanizmasına bağlanmamalıdır.

Cihazın kurulduğu yere mükemmel konumda bir nizami havalandırma yerleştirilmelidir.

Bu cihaz, verilen montaj kılavuzundaki talimatlara uygun şekilde monte edilmelidir.

Cihazın bağlanması ve gaz türünün değiştirilmesi yalnızca eğitimli bir uzman tarafından yapılmalıdır. Cihazın kurulması (elektrik ve gaz bağlantısı) kullanım ve kurulum kılavuzuna uygun olarak gerçekleştirilmelidir. Bağlantının ve ayarların yanlış yapılması ciddi kazalara ve cihazda hasarlara neden olabilir. Cihaz üreticisi bu hasarlar için sorumluluk kabul etmez. Cihaz garantisi geçerliliğini yitirir.

Bu cihaz evde kullanım için tasarlanmıştır, ticari veya profesyonel amaçlarla kullanılamaz. Bu cihaz yat veya karavanlara kurulamaz. Garanti sadece tasarım amacına uygun kullanılması durumunda geçerlidir.

Bu cihaz sadece evde ve ev ortamında kullanılmak için tasarlanmıştır. Cihazı yalnızca yiyecek ve içecek hazırlamak için kullanınız, kesinlikle ısıtıcı olarak kullanmayınız. Çalışma sırasında cihazı gözlem altında tutunuz. Cihazı sadece iç mekanlarda kullanınız.

Bu cihaz, deniz seviyesinden en fazla 2000 metre yükseklikte kullanılmak üzere tasarlanmıştır.

Bu cihaz harici bir zamanlayıcı veya uzaktan kumanda ile kullanılmak üzere tasarlanmamıştır.

Çalışma sırasında cihazı kontrolsüz bir şekilde bırakmayınız.

Bu cihaz 8 yaşın altındaki çocuklar ve fiziksel, algısal veya mental yeteneklerinde eksiklikler olan veya tecrübe veya bilgi eksikliği bulunan kişiler tarafından ancak, gözetim altında olmaları veya cihazın güvenli kullanımı hakkında bilgi sahibi olmaları veya olası tehlikeleri bilmeleri durumunda kullanılabilir.

Çocukların cihaz ile oynamalarına izin verilmemelidir. Temizlik ve kullanıcı bakımı işlemleri gözetim altında olmayan çocuklar tarafından yürütülmemelidir.

Zehirlenme tehlikesi!

Gazlı bir pişirme cihazının kullanımı, kurulu olduğu yerde ısı, nem ve yanma ürünleri üretir. Özellikle cihazınız çalışır durumdayken mutfağın iyi havalandırılmasını sağlayınız: Tüm doğal havalandırma kanallarını açık tutunuz veya mekanik bir havalandırma (havalandırma fanı) cihazı kurunuz. Cihazın yoğun bir şekilde ve uzun süre kullanımı, tamamlayıcı veya daha etkili bir havalandırma gerektirebilir: Bir pencere açınız veya mekanik havalandırmanın gücünü arttırınız.

Yangın tehlikesi!

- Kapalı bir ortamda yanma olmaksızın gaz birikimi yangın tehlikesine yol açar. Cihazı hava akımına maruz bırakmayınız. Brülörler sönebilir. Gaz brülörlerinin çalışmasıyla ilgili talimatları ve uyarıları dikkatle okuyunuz.
- Sıcak sıvı yağlar ve katı yağlar kolay alev alırlar. Sıcak sıvı yağlar ve katı yağlar asla gözetimsiz şekilde bırakılmamalıdır. Ateşi asla su ile söndürmeye çalışmayınız. Ocağı kapatınız. Alevleri dikkatlice bir kapak, yangın battaniyesi veya benzeri bir malzeme ile öldürünüz.
- Üzerinde pişirme kabı bulunmayan gazlı ocaklar çalışma sırasında yüksek ısı oluşturur. Cihaz ve üzerine yerleştirilen aspiratör hasar görebilir veya yanabilir. Filtrede kalan yağ artıkları tutuşabilir. Gazlı

ocakları yalnızca üzerine pişirme kabı varken çalıştırınız.

- Ocaklar çok sıcak olur. Pişirme bölümünün üzerine asla yanıcı cisimler koymayınız. Pişirme bölümünün üzerine hiçbir cisim koymayınız.
- Cihaz çok ısınacaktır, yanıcı malzemeler kolayca alev alabilir. Alev alabilecek nesnelere kesinlikle (örneğin sprey kutuları, temizlik malzemeleri) cihazın altında veya çok yakınlarında saklamayınız ve kullanmayınız. Cihazın içine veya üzerine kesinlikle yanıcı cisimler koymayınız.
- Cihazın arka tarafı çok sıcak olacaktır. Bu durum bağlantı hatlarında hasara neden olabilir. Akım ve gaz hatları cihazın arka tarafına temas etmemelidir.

Yanma tehlikesi!

- Pişirme gözleri ve bunların çevresi, özellikle mevcut olması halinde ocak çerçevesi, çok ısınmaktadır. Sıcak bölgelere dokunulmamalıdır. Çocuklar uzak tutulmalıdır.
- Çalıştırma sırasında temas edilen yerler sıcak olur. Kesinlikle sıcak yerlere dokunmayınız. Çocukları uzak tutunuz.
- Alkol buharı sıcak pişirme alanında tutuşabilir. Kesinlikle fazla miktarda yüksek oranda alkollü içeceklerle yemekler hazırlamayınız. Sadece küçük bir miktar yüksek oranda alkol içeren içecek kullanınız.
- Boş bir pişirme kabı, çalışan gazlı ocaklarda aşırı derecede ısınacaktır. Boş pişirme kabını kesinlikle ısıtmayınız.
- Metal cisimler ocak üzerinde çok hızlı ısınır. Örneğin bıçak, çatal, kaşık ve kapak gibi metal cisimleri asla ocağın üzerine bırakmayınız.
- LPG tüpü dik konulmadığı takdirde sıvı haldeki Propan/Butan cihaz içerisine girebilir. Bu sebeple brülörlerde ani alev oluşabilir. Parçalar zarar görebilir ve zamanla kontrol edilemeyen gaz çıkışlarına sebep olacak sızdırma problemleri ortaya çıkabilir. Her ikisi de yanmaya neden olabilir. LPG tüpleri her zaman dik konumda kullanınız.
- Çalışma esnasında cihaz ısınır. Temizleme işleminden önce cihazı soğumaya bırakınız.

Yaralanma tehlikesi!

- Usulüne aykırı onarımlar tehlike teşkil eder. Onarımlar yalnızca tarafımızca eğitilen müşteri hizmetleri teknisyenleri tarafından gerçekleştirilmeli ve hasarlı akım ve gaz hatları değiştirilmelidir. Cihaz arızalıysa elektrik fişini çekiniz veya sigorta kutusundan sigortayı kapatınız, gaz beslemesini kapatınız. Müşteri hizmetlerini arayınız.
- Cihazdaki arızalar ve hasarlar tehlikelidir. Arızalı bir cihazı kesinlikle açmayınız. Elektrik fişini çekiniz veya sigorta kutusundaki sigortayı kapatınız. Gaz beslemesini kapatınız. Müşteri hizmetlerini arayınız.
- Uygun olmayan çaptaki tencereler, hasarlı veya hatalı yerleştirilmiş tencereler ağır yaralanmalara neden olabilir. Pişirme kabıyla ilgili uyarılara dikkat ediniz.

Elektrik çarpma tehlikesi!

- Usulüne aykırı onarımlar tehlike teşkil eder. Onarımlar, sadece tarafımızdan eğitilmiş bir müşteri hizmetleri teknisyeni tarafından yapılmalıdır. Cihaz arızalıysa elektrik fişini çekiniz veya sigorta

kutusundan sigortayı kapatınız. Müşteri hizmetlerini arayınız.

- Elektrikli cihazdaki kablo izolasyonu sıcak parçalara temas ettiğinde eriyebilir. Elektrikli cihaz bağlantı kablolarını sıcak parçalarla kesinlikle temas ettirmeyiniz.
- Yüksek basınçlı temizleyici veya buharlı temizleyici kullanılmamalıdır. Elektrik çarpmasına neden olabilir.
- Arızalı bir cihaz elektrik çarpmasına neden olabilir. Arızalı bir cihazı kesinlikle açmayınız. Elektrik fişini çekiniz veya sigorta kutusundan sigortayı kapatınız. Müşteri hizmetlerini arayınız.

Cihazı hava akımına maruz bırakmayınız. Brülörler sönebilir.

Cihazın iç kısmına müdahale etmeyiniz. Gerekli olduğu takdirde, Teknik Servisimizi arayınız.

Kumanda düğmelerinden biri dönmeyecek olduğunda zorlamayınız. Gereken tamirin ya da değiştirmenin yapılması için derhal teknik servisimizi arayınız.

Uygun olmayan koruma cihazları veya çocuk güvenlik bariyeri kullanmayınız. Bunlar kazalara sebep olabilir.

Hasar nedenleri

Pişirme bölümü

Dikkat!

Ocakları daima üzerine tencere yerleştirerek kullanınız. Boş tencere ve tavaları ısıtmayınız. Tencere tabanı zarar görecektir.

Dikkat!

Kullanılacak olan tencere veya tavanın tabanı düz olmalıdır.

Dikkat!

Tencere veya tava, brülörü ortalayacak şekilde ızgaraların üzerine yerleştirilmelidir. Bu sayede brülör alevi, tencere veya tavanın tabanına temas eder. Sap veya kulplar zarar görmez ve enerji tasarrufu sağlanır.

Dikkat!

Ocak brülörlerinin temiz ve kuru olduğundan emin olun. Brülör gövde ve kapakları doğru yerlerinde ve düzgün yerleşmiş olmalıdır.

(*Opsiyonel: Bazı modeller için geçerlidir.

Dikkat!

Ocakların asla kapalı üst kapakla çalıştırılmadığından emin olun, örn. oynayan çocuklar tarafından.

Dikkat!

Cihazınızı bir gaz tüpü ile kullanacaksanız, tüpünüz dik konumda olmalıdır. Tüpünüzü yatay kullanmanız cihazınızın iç parçalarına zarar vererek gaz kaçağına sebep olabilir.

Dikkat!

Cihaz kuru ve temiz bir bölgede bulundurulmalıdır.

Cihazı ve bulunduğu bölgeyi her temizlik sonrasında kuru ve temiz tutunuz.

Cihazın tüm yüzeylerinde temizlik malzemesi, deterjan ve su kalıntısı bulunmadığından emin olunuz.

Dikkat!

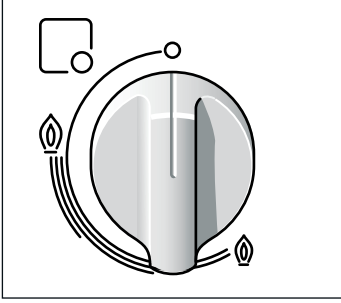
Ocak gözlerinin altından (Enjektör yuvasından) gaz aksamı içerisine kaçan çamaşır suyu ve benzeri kimyasallar gaz aksamlarında problemlere neden olabilir. Brülör yuvasından taşan yemek ve sıvı artıklarının temizlenmesinde kesinlikle çamaşır suyu ve benzeri etkili kimyasallar kullanılmamalıdır.

Yeni cihazınız

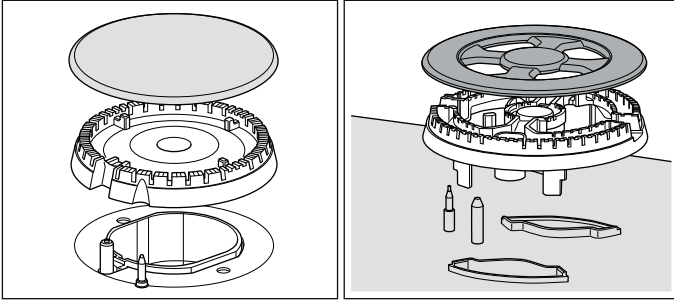
Sayfa 2'de cihazınızın genel görünümünün yanı sıra brülör gücünü bulacaksınız.

Gaz brülörleri düğmesi

Hangi brülörün hangi kumanda düğmesi tarafından çalıştırıldığını belirten göstergeler vardır.



Cihazın doğru çalıştırılabilmesi için ızgaraların ve tüm brülör parçalarının doğru yerleştirildiğinden emin olunmalıdır. Brülör kapaklarının yerini değiştirmeyiniz.



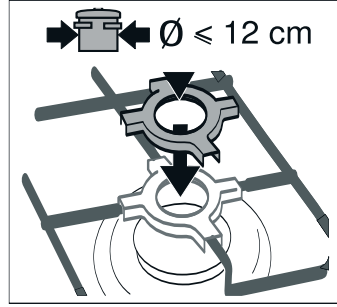
Güç seviyeleri

Kumanda düğmeleri ihtiyaç duyulan gücün maksimum ve minimum seviyeler arasında ayarlanmasını sağlar.

Pozisyon	○	Kapalı kumanda düğmesi
Büyük alev	⊕	Maksimum açılma veya kapasite ve elektrikli çakmak
Tasarruflu kademe	⊖	Minimum açılma ve kapasite

Ekonomik brülör için cezvelik (Opsiyonel):

Ekonomik brülör üzerinde taban çapı 12 cm'den küçük tencereler ile pişirme yaparken ve cezvede Türk kahvesi pişirirken, cihazınızla birlikte verilen cezveligi kullanınız.



Cezveligi ekonomik brülör üzerindeki ızgaraya yerleştiriniz.

12 cm'den büyük çaplı tencerelerde pişirme yaparken cezveligi kullanmayınız.

Cezvelik sadece ekonomik brülör üzerinde kullanılabilir.

İlk kullanımdan önce

Burada, ocağınız ile ilk kez yemek hazırlamaya başlamadan önce yapmanız gerekenler hakkında bilgi alacaksınız. İlk olarak *Güvenlik uyarıları* bölümünü okuyunuz.

Aksesuarın temizlenmesi

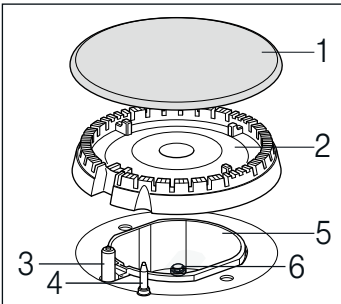
Aksesuarı ilk kez kullanmaya başlamadan önce sıcak deterjanlı su ve bir yumuşak bulaşık bezi ile iyice temizleyiniz.

Brülör gövde ve kapağı ön temizliği

Brülör kapaklarını (1) ve gövdelerini (2) su ve bulaşık deterjanı ile temizleyiniz. Parçaları iyice kurulayınız.

Buji (3) ve alev emniyet çubuğuna (4) zarar vermeden brülör çanağının (5) üzerine brülör gövde ve kapağını tekrar yerleştiriniz.

Enjektör (6) temiz ve kuru olmalıdır. Brülör kapağını brülör gövdesinin tam üzerine yerleştirmeye dikkat ediniz.

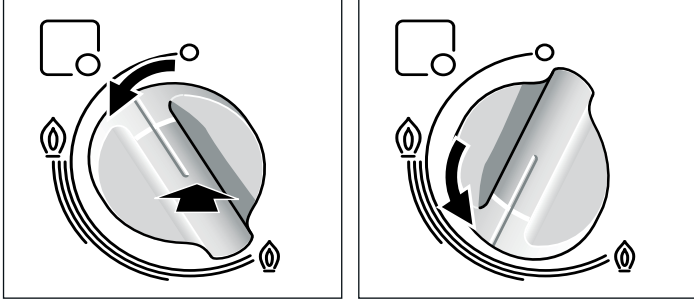


Piştirme alanının ayarlanması

Piştirme bölümünüz dört adet gazlı ateşleme gözü ile donatılmıştır. Burada gazlı ocak gözlerini nasıl ateşlemeniz gerektiğine ve alev derecesini nasıl ayarlamamız gerektiğine ilişkin bilgileri bulabilirsiniz.

Gazlı brülörü şu şekilde yakabilirsiniz

Brülör kapağının brülör gövdesine daima tam olarak oturmuş olmasına dikkat ediniz. Brülör gövdesindeki yarıklar boş kalmalıdır. Tüm parçalar kuru olmalıdır.



1. Yakmak istediğiniz brülörün düğmesini bastırınız ve büyük alev pozisyonuna gelene kadar sola doğru çeviriniz. Brülör düğmesi basılı halde iken tüm brülörlerde ateşleme başlar.
2. Yaklaşık 3-5 saniye arası basılı tutunuz. Gaz çıkmaya başlar ve ateşleyici yardımıyla yanar.
Bu sayede alev emniyet sistemi devreye girer. Gaz alevi sönerse, alev emniyet sistemi gaz çıkışını otomatik olarak keser.
3. Dilediğiniz alev boyunu ayarlayınız. kapalı ve büyük alev konumları arasında alev sabit değildir. Bu nedenle daima daha büyük ve daha küçük alev arasında bir konum seçiniz.
4. Gaz alevinin yanıp yanmadığını kontrol ediniz ve şayet yanmıyorsa işlemleri 1. işlem adımından itibaren tekrarlayınız.

5. Piştirme işlemini sona erdirmek için: Ocağın düğmesini sağa doğru çevirip kapalı konuma getiriniz.

Ateşleme tertibatı 15 saniyeden fazla çalıştırılmamalıdır. Brülör, 15 saniye sonra yanmamışsa, tertibat çalıştırmasını durdurun ve brülörün tekrar ateşleme teşebbüsünden önce en az 1 dakika bekleyin.

⚠ Dikkat!

Ocağın kapatılmasından hemen sonra henüz sıcakken düğmeyi çevirdiğiniz anda gaz çıkmaya başlar. Düğmeyi bastırmazsanız ateşleme olmaz ve 90 saniye içinde gaz kesilir.

Ateşleme olmaz

Elektrik kesintisinde veya bujiler nemliyse gazlı brülörleri bir fırın çakmağı veya kibritle yakabilirsiniz.

Uyarılar

Brülörün çalışması sırasında hafif bir ısıklık sesi duyulması normaldir.

İlk kullanımlarda koku gelmesi normaldir. Bu, herhangi bir risk ya da hatalı çalışma anlamına gelmez. Zamanla geçecektir.

Turuncu renkli alev normaldir. Havadaki tozdan, taşan sıvılardan vb. kaynaklanır.

Brülör alevlerinin yanışlıkla sönmeleri durumunda brülörün kumanda düğmesini kapatınız ve en az 1 dakikadan önce yeniden yakmaya çalışmayınız.

Kapatıldıktan birkaç saniye sonra brülörden ses gelecektir (hafif tıkırtı). Bu herhangi bir anormallik değildir, emniyetin devre dışı olduğu anlamına gelir.

Mümkün olduğunca temiz tutunuz. Bujiler kirlenirse çakmak zarar görür. Düzenli olarak metal içermeyen küçük bir fırça ile temizleyiniz. Bujilerin şiddetli darbelere maruz kalmamasına dikkat ediniz.

Piştirme Kapları ve Piştirme Önerileri

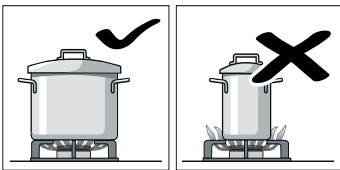
Uygun kaplar

Brülör	Piştirme kabı tabanının minimum çapı	Piştirme kabı tabanının maksimum çapı
Wok brülör	24 cm	30 cm
Güçlü brülör	22 cm	26 cm
Normal ocak	14 cm	20 cm
Ekonomik brülör	12 cm	16 cm

Kap ocağın kenarından dışarı taşmamalıdır.

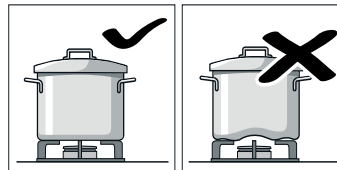
Kullanım Uyarıları

Aşağıdaki öneriler enerji tasarrufuna ve kapların zarar görmesini önlemeye yardımcı olur:



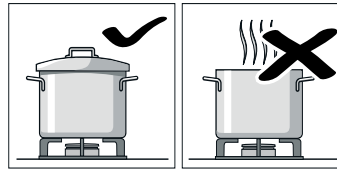
Her brülör için uygun ebatta kaplar kullanınız.

Büyük brülörde küçük kaplar kullanmayınız. Alev, kapların yan taraflarına ulaşmamalıdır.

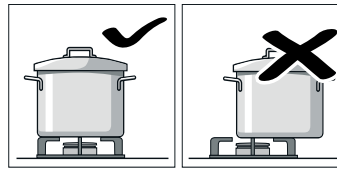


Piştirme tezgahı üzerine dengesizlik oluşturacak biçimi bozulmuş kaplar koymayınız. Kaplar devrilebilir.

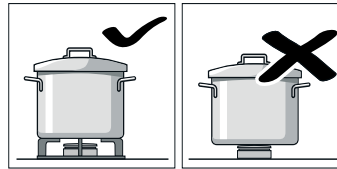
Yalnızca tabanı düz ve kalın olan kapları kullanınız.



Kapaksız veya kapak yarı aralık olarak pişirmeyiniz. Enerjiyi boşa harcarsınız.

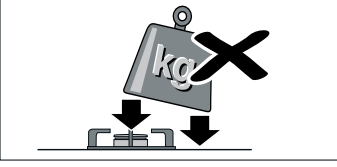


Kabı tam olarak brülör üzerinde ortalayınız, bir tarafına ağırlık vermeyiniz. Aksi durumda devrilebilir.



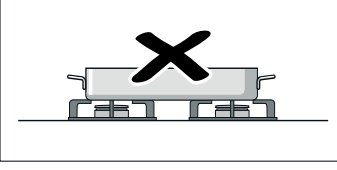
Kapları asla doğrudan brülörün üzerine değil, mutlaka ızgara üzerine yerleştiriniz.

Cihazı çalıştırmadan önce, ızgaraların ve brülör kapaklarının doğru yerde olduğundan emin olunuz.



Pişirme tezgahındayken kapları dikkatli bir şekilde tutunuz.

Pişirme tezgahına darbe gelmesine engel olunuz ve üzerine ağırlık yerleştirmeyiniz.



Kesinlikle bir tavayı ısıtmak için iki brülörü veya ısı kaynağını aynı anda kullanmayınız.

Uzun süreli pişirmelerde maksimum ısıda, kavurma sacı ve toprak kap kullanmaktan kaçınınız.

Ocak pişirme tablosu

Pişirme yapacağınız ocak gözü üzerinde kullanacağınız tencere veya tavanın taban çapı önerilenler dışında olmamalıdır.

Pişirme süreleri yemeğin türüne, kullanılan malzemelerin çeşidine ve ağırlığına göre değişkenlik göstermektedir. En uygun pişirme süresini gözlemlerinizi ile belirleyebilirsiniz.

Besinlerdeki mineraller ve vitaminler çok çabuk yararsız hale gelebilir, bu nedenle daha az su kullanınız; böylelikle vitaminler ve mineraller korunmuş olur. Pişirme süresi kısa olursa, sebzeler daha diri ve yararlı olur.

Örnek	Yiyecek	Ocak gözü	Pişirme kademesi
Eritmek	Çikolata, Tereyağ, Margarin	Ekonomik Brülör Elektrik ocağı**	küçük alev boyu 1-2
Isıtmak	Et suyu, Konserve sebze	Normal Brülör Elektrik ocağı**	küçük alev boyu 2-3-4-5
Isıtmak ve sıcak tutmak	Çorbalar	Ekonomik Brülör Elektrik ocağı**	küçük alev boyu 2-3
Buğulamak*	Balık	Normal Brülör Elektrik ocağı**	büyük ve küçük alev boyu arası 5
Haşlamak*	Patates ve diğer sebzeler, Et	Normal Brülör Elektrik ocağı**	büyük ve küçük alev boyu arası 6-7-8
Pişirmek*	Pilav, Sebze, Et yemekleri (soslu)	Normal Brülör Elektrik ocağı**	büyük alev boyu 7-8
Kızartmak	Krep, Patates, Şnitzel, Pane balık	Büyük Brülör** Wok Brülör** Elektrik ocağı**	büyük ve küçük alev boyu arası büyük ve küçük alev boyu arası 9

* Kapaklı tencere kullanıyorsanız, yiyecek kaynamaya başladıktan sonra pişirme kademesini küçük alev boyuna getiriniz.

** Opsiyonel. Bazı cihazlarda mevcuttur. Cihaz tipine göre değişir. (Wok brülörde kızartma yaparken, Wok tava kullanmanızı tavsiye ederiz.)

Temizlik ve Bakım

Özenli temizlik ve bakım yaptığınız takdirde pişirme bölümünüz uzun süre işlevselliğini korur.

Emniyet tedbiri olarak dedantörden gazı kapatınız. (Ocağınız doğal gaza ayarlı ise doğal gaz vanasını kapatınız).

Cihazın fişini prizden çekiniz.

Ocak sıcak ise soğumasını bekleyiniz.

Dikkat!

- Yüksek basınçlı temizleme cihazı veya buhar püskürtücü kullanmayın.
- Ocağınızı temizlerken asit, tiner, benzin ve benzol gibi yanıcı maddeleri kullanmayınız.
- Ocağınızı temizlerken kesinlikle çizici temizlik maddesi ve malzemesi kullanmayınız.

Temizlik

Farklı yüzeylerin yanlış temizleme maddeleri nedeniyle zarar görmemesi için aşağıdaki bilgilere dikkat ediniz.

Ocakta asla

- sulandırılmamış bulaşık deterjanı veya bulaşık makinesi deterjanı,
- yüksek oranda alkol içeren temizlik maddeleri,
- sert ovma süngerleri veya bulaşık telleri,
- fırın spreyi veya leke sökücü gibi hiçbir agresif temizleyici,
- keskin veya aşındırıcı temizleme maddeleri kullanmayınız.
- parçaları bulaşık makinesinde yıkamayınız.

Kullanmadan önce yeni süngerinizi iyice yıkayınız.

Paslanmaz çelik yüzeyler* (cihaz tipine göre)

Paslanmaz yüzey temizleyici kullanarak yumuşak bir bez ile siliniz. Paslanmaz yüzeyleri doğal çizgileri ile paralel yönde siliniz. Aksi durumda çizilebilir. Yumuşak bir bez ile kurulayınız. Kireç, yağ, nişasta ve protein lekelerini daima hemen temizleyiniz. Aşındırıcı temizleme maddesi, sert sünger ve aşındırıcı temizleme bezi kullanmayınız. Paslanmaz çelik bakım malzemeleri kullanarak parlatabilirsiniz. Üretici açıklamalarına dikkat ediniz. Özel paslanmaz çelik temizleyicilerini müşteri hizmetlerimizden veya yetkili servisten temin edebilirsiniz.

Emaye, boyalı ve serigrafili yüzeyler* (cihaz tipine göre)

Bulaşık deterjanı ve sıcak su ile nemlendirilmiş bez ile siliniz. Yumuşak bir bez ile kurulayınız.

* Opsiyonel (Bazı cihazlarda mevcuttur. Cihaz tipine göre değişir.)

Gazlı ocak brülörleri ve ızgaralar	Bulaşık makinesinde yıkamayınız. Izgaraları yerlerinden alıp sünger, bulaşık deterjanı ve sıcak su ile temizleyiniz. Brülör gövde ve kapağını çıkartınız. Sünger, bulaşık deterjanı ve sıcak su ile temizleyiniz. Brülör gövdelerindeki gaz çıkış boşluklarının temiz ve tıkanmamış kalmasına dikkat ediniz. Bujiler, küçük, yumuşak bir fırça ile temizlenmelidir. Gazlı brülörler ancak bujiler temizse çalışacaktır. Brülör gövdelerindeki yemek artıkları bulaşık deterjanı ve sıcak su ile nemlendirilmiş bir bez ile temizlenmelidir. Az oranda su kullanılmalıdır. Cihazın iç kısmına su ulaşmamalıdır. Enjektör deliğinin tıkanmamasına ve temizlerken zarar görmemesine dikkat ediniz. Temizleme işleminden sonra tüm parçaları iyice kuruyunuz ve brülör gövdeleri ile kapaklarının düzgün yerleşmelerine dikkat ediniz. Parçaları düzgün yerleştirmediğiniz takdirde brülörlerin yakılması zorlaşacaktır. Izgaraları aldığınız yere yerleştiriniz. Izgaraların temizliği için önerdiğimiz temizleyicileri müşteri hizmetlerimizden veya yetkili servisten temin edebilirsiniz.
Cam ocak pişirme bölümü* (cihaz tipine göre)	Bakım: Cam için koruma ve bakım maddesi Temizlik: Cam için uygun temizlik maddeleri. Ambalaj üzerindeki temizleme talimatlarına dikkat ediniz. ⚠Güçlü lekeler için cam kazıyıcı: Emniyetini açınız ve ağız ile temizleyiniz. Dikkat, kazıyıcı ağız son derece keskindir. Yaralanma tehlikesi. Temizledikten sonra tekrar emniyetini takınız. Hasarlı kazıyıcı uçları derhal değiştiriniz.
Elektrik ocağı* (cihaz tipine göre)	Bulaşık süngerinin ağır kirler için tasarlanan yüzeyi ile krem bulaşık deterjanı kullanarak temizleyiniz. Ocak plakasını temizledikten sonra kısa bir süre ısıtarak kurutunuz. Nemli ocaklar zamanla paslanabilir. Son olarak bir bakım malzemesi sürünüz. Taşan besinleri ve yemek artıklarını daima hemen silip temizleyiniz.
Elektrik ocağının metal halkası* (cihaz tipine göre)	Metal halkanın rengi zamanla kullanım ile değişir. Rengini eski haline getirmek mümkündür. Bulaşık süngerinin ağır kirler için tasarlanan yüzeyi ile krem bulaşık deterjanı ile ovarak halkayı temizleyiniz. Bu esnada ocağınızın diğer yüzeylerine temas etmeyiniz. Zarar görebilirler. Elektrik ocağının metal halkasının temizliği için önerdiğimiz temizleyicileri müşteri hizmetlerimizden veya yetkili servisten temin edebilirsiniz
Düğmeler	Bulaşık deterjanı ve sıcak su ile nemlendirilmiş bez ile siliniz. Yumuşak bir bez ile kuruyunuz.
Aksesuarlar	Bulaşık deterjanı ve sıcak yıkama suyunda yumuşatınız. Metal olmayan bir fırça veya bulaşık süngeri ile temizleyiniz.
Üst cam kapak* (cihaz tipine göre)	Cam temizleyicisi: Yumuşak bir bezle temizleyiniz. Üst cam kapağı temizlemek için yerinden çıkarabilirsiniz. Bunun için <i>Üst cam kapak</i> bölümünü dikkate alınız!

* Opsiyonel (Bazı cihazlarda mevcuttur. Cihaz tipine göre değişir.)

Izgaralar lastik tıparlarla yerleştirilmiş ise temizlerken dikkatli olunuz. Tıparlar sökülebilir ve ızgara pişirme tezgahını çizebilir. Izgaraları temizledikten ve kuruladıktan sonra, ocağın üzerine doğru bir şekilde yerleştirildiğinden emin olunuz.

Bakım

Taşan sıvıları anında temizleyiniz. Böylece yemek artıklarının yapışmasını önleyebilirsiniz ve gereksiz yere güç sarf etmezsiniz.

Her kullanımdan sonra, soğumalarının ardından ilgili brülör elemanlarının yüzeyini temizleyiniz. Ne kadar az da olsa yüzey üzerinde artık (taşmış yemek, yağ damlaları vb.) bırakılması halinde, yüzeyin üzeri kaplanacak ve sonrasında bu katmanın temizlenmesi daha zor olacaktır. Ateşin doğru yanabilmesi için delik ve olukların temiz olması gerekir.

Bazı kapların hareketi ızgaralar üzerinde metal izleri bırakabilir. Brülörleri ve ızgaraları sabunlu su ile temizleyiniz ve metal olmayan bir fırça ile fırçalayınız.

Cihazın hiçbir parçasını bulaşık makinasında yıkamayınız.

Her zaman brülörleri ve ızgaraları tamamen kurutunuz. Pişirme işleminin başında su damlaları veya nemli bölgeler emayenin bozulmasına yol açabilir.

Dikkat!

Paslanmaz çelik temizleyicisi kontrol düğmelerinin etrafında kullanılmamalıdır. Semboller (serigrafisi) silinebilir.

Ocak üzerine dökülen yağ ve limon gibi asitli maddelerin dikkatli temizlenmesi tavsiye edilir.

Kontrol panelini temizlerken aşındırıcı temizleme tozlarını kesinlikle kullanmayınız. Kullanmanız durumunda yazılar silinebilir.

Brülör kapağı siyah emaye kaplamadır. Yüksek ısı nedeniyle bu renk zamanla değişebilir. Bu durum ocakların çalışmasını etkilemeyecektir.

Çizilme ihtimali yüzünden asla tavaları yüzey üzerinde kaydırmayınız. Buna ek olarak, camın üzerine ağır veya sert cisimleri düşürmemeye dikkat ediniz. Tencerenin hiçbir parçasını çarpmayınız.

Kum tanecikleri (örneğin temizlenen meyvelerden ve sebzelerden gelebilecek olanlar) cam yüzeyi çizebilir.

Erimiş şeker veya çok fazla şeker içeren yemekler pişirme bölümüne döküldükleri anda cam kazıma aleti ile çıkarılmalıdır.

Elektrikli ocağa tuz değmesinden mümkün olduğunca kaçınınız.

Beklenmeyen durumların çözülmesi

Beklenmeyen durumlar bazen kolaylıkla çözülebilir. Teknik Servisi aramadan önce aşağıdaki önerileri dikkate alınız:

Arıza	Olası neden	Çözüm
Genel elektrik sistemi çalışmıyor.	Arızalı sigorta.	Ana sigorta kutusunu kontrol ediniz ve sigorta arızalıysa değiştiriniz.
	Otomatik sigorta attı veya şalter indi.	Genel kumanda panosunda ana sigortanın veya şalterin atıp atmadığını kontrol ediniz.
Otomatik çakmak çalışmıyor.	Bujiler ile brülörler arasında yemek veya temizleyici artığı kalmış olabilir.	Buji ve brülör arasındaki boşluk temiz olmalıdır.
	Brülörler ıslak olabilir.	Brülör kapaklarını dikkatlice kurulum yapınız.
	Brülör kapakları düzgün yerleştirilmemiş olabilir.	Kapakların düzgün yerleştirildiğinden emin olunuz.
	Cihaz topraklanmamış, kötü bir bağlantı yapılmış veya topraklaması hatalı.	Bir elektrik teknisyeniyle temasa geçiniz.
Brülör alevi eşit değil.	Brülör parçaları düzgün yerleştirilmemiş olabilir.	Parçaları ilgili brülörlere doğru şekilde yerleştiriniz.
	Brülör boşlukları kirli.	Brülör boşluklarını temizleyiniz.
Gaz akışı normal gözüküyor veya gaz çıkmıyor.	Gaz geçişi gaz valfleri tarafından engellenmiş.	Tüm gaz valflerini açınız.
	Gaz, gaz tüpünden geliyorsa tüpün boş olmadığından emin olunuz.	Gaz tüpünü değiştiriniz.
Mutfakta gaz kokusu var.	Bir vana açık kalmış olabilir.	Vanaları kapatınız.
	Gaz tüpünün kötü bağlanması.	Bağlantının doğru olduğundan emin olunuz.
	Olası gaz kaçağı.	Genel gaz anahtarını kapatın, ortamı havalandırın ve kurulumu gözden geçirmesi ve onaylaması için derhal bir yetkili kurulum teknisyenine haber veriniz. Kurulumda veya cihazda hiç gaz kaçağı olmadığından emin olana kadar cihazı kullanmayınız.
Düğme bırakıldıktan sonra brülör hemen kapanıyor.	Kumanda düğmesine yeterince uzun süre basılmamış olabilir.	Brülörü yakınız ve kumanda düğmesini birkaç saniye daha basılı tutunuz.
	Brülör boşlukları kirli.	Brülör boşluklarını temizleyiniz.

Müşteri Hizmetleri

Cihazınızın tamir edilmesi gerekiyorsa müşteri hizmetlerimiz size yardımcı olacaktır. Çağrı Yönetim Merkezimizi arayarak size en yakın yetkili servis telefonunu alabilirsiniz.

E-numarası ve FD-numarası

Size nitelikli bir hizmet sunabilmemiz için telefon ettiğinizde ürün numarasını (E-Nr.) ve parti numarasını (FD-Nr.) belirtiniz. Numaraların yer aldığı tanıtım etiketini ocağınızın alt kısmında bulacaksınız. Gerekli olduğunda kolayca bulabilmeniz için ocağınıza ait verileri ve müşteri hizmetleri telefon numarasını buraya yazabilirsiniz.

E-No.	FD-No.

Müşteri Hizmetleri

Garanti süresi içerisinde de olsa hatalı kullanma halinde bir servis teknisyeninin gelmesinin ücretsiz olmadığını dikkate alınız.

Kullanım ömrü :10 yıldır (Ürünün fonksiyonunu yerine getirebilmesi için gerekli yedek parça bulundurma süresi)

Arızalarda onarım siparişi ve danışma

TR 444 6333

Çağrı merkezini sabit hatlardan aramanın bedeli şehir içi ücretlendirme, Cep telefonlarından ise kullanılan tarifeye göre değişkenlik göstermektedir.

Üreticinin yetkisine güveniniz. Böylelikle gerekli onarım çalışmalarının, cihazınızın orijinal yedek parçalarına sahip, eğitilmiş servis teknisyenleri tarafından yapıldığından emin olabilirsiniz.

Garanti Şartları

- Malın ayıplı olduğunun anlaşılması durumunda tüketici, 6502 sayılı Tüketicinin Korunması Hakkında Kanunun 11 inci maddesinde yer alan;

- **Sözleşmeden dönme**

- **Satış bedelinden indirim isteme,**

- **Ücretsiz onarılmasını isteme,**

- **Satılanın ayıpsız bir misli ile değiştirilmesini isteme,** haklarından birini kullanabilir.

- Tüketicinin bu haklarından ücretsiz onarım hakkını** seçmesi durumunda satıcı; işçilik masrafı, değiştirilen parça bedeli ya da başka herhangi bir ad altında hiçbir ücret talep etmeksizin malın onarımını yapmak veya yaptırmakla yükümlüdür. Tüketici ücretsiz onarım hakkını üretici veya ithalatçıya karşı da kullanılabilir. Satıcı, üretici ve ithalatçı tüketicinin bu hakkını kullanmasından müteselsilen sorumludur.

- Tüketicinin, **ücretsiz onarım hakkını** kullanması halinde malın;
 - Garanti süresi içinde tekrar arızalanması,
 - Tamiri için gereken azami sürenin aşılması,
 - Tamirinin mümkün olmadığı, yetkili servis istasyonu, satıcı, üretici veya ithalatçı tarafından bir raporla belirlenmesi durumlarında;**tüketici malın bedel iadesini, ayıp oranında bedel indirimini veya imkan varsa malın ayıpsız misli ile değiştirilmesini** satıcıdan talep edilir. Satıcı, **tüketicinin talebini reddedemez**. Bu talebin yerine getirilmemesi durumunda satıcı, üretici ve ithalatçı müteselsilen sorumludur.
- Malın kullanım kılavuzunda yer alan hususlara aykırı kullanılmasından kaynaklanan arızalar garanti kapsamı dışındadır.

- Tüketici, garantiden doğan haklarının kullanılması ile ilgili olarak çıkabilecek uyuşmazlıklarda yerleşim yerinin bulunduğu veya tüketici işleminin yapıldığı yerdeki **Tüketici Hakem Heyetine veya Tüketici Mahkemesine** başvurabilir.


Garanti koşulları

Beklentilerimizin aksine, cihazda herhangi bir arıza meydana gelirse veya ihtiyaçları öngörülen kalitede karşılayamazsa lütfen bunu en kısa sürede bize bildirin. Garantinin geçerli olması için cihaza müdahale edilmemiş ve yanlış kullanılmamış olması gerekir.

Bu cihaz için uygulanan garanti koşulları, şirketimizin, cihazın satın alındığı ülkedeki temsilciliği tarafından belirlenir. Satış noktalarından ayrıntılı bilgi edinebilirsiniz. Garantinin geçerli olması için satış belgesinin bulundurulması gerekir.

Her türlü değişiklik hakkı saklıdır.

Ambalaj ve kullanılan gereçler

Cihazınızın tanıtım etiketi üzerinde  sembolü görülüyorsa aşağıdaki göstergelere dikkat ediniz.

AEEE Yönetmeliğine Uyum ve Atık Ürünün Elden Çıkarılması

Ambalaj malzemesini çevre kurallarına uygun şekilde imha ediniz.



Bu ürün T.C. Çevre ve Şehircilik Bakanlığı tarafından yayımlanan "Atık Elektrikli ve Elektronik Eşyaların Kontrolü Yönetmeliği"nde belirtilen zararlı ve yasaklı maddeleri içermez.

AEEE yönetmeliğine uygundur.

Bu ürün, geri dönüşümlü ve tekrar kullanılabilir nitelikteki yüksek kaliteli parça ve malzemelerden üretilmiştir. Bu nedenle, ürünü, hizmet ömrünün sonunda evsel veya diğer atıklarla birlikte atmayın. Elektrikli ve elektronik cihazların geri dönüşümü için bir toplama noktasına götürün. Bu toplama noktalarını bölgenizdeki yerel yönetime sorun. Kullanılmış ürünleri geri kazanıma vererek çevrenin ve doğal kaynakların korunmasına yardımcı olun. Ürünü atmadan önce çocukların güvenliği için elektrik fişini kesin ve kilit mekanizmasını kırarak çalışmaz duruma getirin.

Cihazınızın ambalajı, nakliye sırasında etkin korumayı garanti etmek açısından çok gerekli olan malzemelerden üretilmiştir. Bu malzemeler tamamen geri dönüşebilir ve böylece çevreye verilen zarar azaltılmaktadır. Sizleri de aşağıdaki tavsiyelere uyarak çevrenin korunmasına katkıda bulunmaya davet ediyoruz:

- ambalajı uygun geri dönüşüm kutusuna atınız,
- cihazı hurdaya çıkarmadan önce kullanılmaz hale getiriniz. Bulduğunuz yerin yerel yönetimine, geri dönüşebilen malzemelerin toplandığı en yakın merkeze danışınız ve cihazınızı oraya ulaştırınız,
- kullanılmış yağı lavaboya dökmeyiniz. Yağı kapalı bir kaba koyarak çöp toplama noktasına veya bir çöp konteynerine bırakınız (kontrollü bir çöplüğe ulaşacaktır; bu en iyi çözüm olmasa da bu sayede suyun kirlenmesini engelleriz).

Enerji tasarrufu için öneriler

- Tencereleri daima uygun bir kapak ile kapatınız. Kapak kullanılmadan yapılan pişirme işlemlerinde oldukça fazla enerji harcanır. Cam kapak, kapağı kaldırmadan kabın içinin görülmesini sağlar.
- Düz tabanlı tencere ve tavalar kullanınız. Düz olmayan tabanlar enerji tüketimini artırır.

- Tencere ve tava tabanının çapı, ocak boyuna uygun olmalıdır. Ocak üzerindeki çok küçük tencereler enerji kaybına yol açar. Dikkat ediniz: Tencere üreticileri genellikle tencerenin üst çapını belirtmektedir. Bu bölgede çap, genellikle tencere tabanından daha büyüktür.
- Az miktardaki yemekler için küçük tencere kullanınız. Büyük ve az doldurulmuş tencereler daha fazla enerjiye ihtiyaç duyar.
- Yemekleri az su ile pişiriniz. Bu sayede enerji tasarrufu sağlanır. Bu şekilde, sebzelerdeki vitamin ve mineralleri koruyabilirsiniz.
- Tencerenizle ocağın üzerinde mümkün olduğunca büyük bir alanı kaplayınız.
- Doğru zamanda bir alt pişirme kademesine geçiniz.
- Uygun bir pişirmeye devam kademesinin seçiniz. Yüksek bir pişirmeye devam kademesi ile enerjiyi boşa harcarsınız.
- Ocakta kalan ısıyı kullanınız. Uzun sürede pişen yemeklerde, yemek pişmeden 5-10 dakika önce ocağı kapatınız.

Nakliye sırasında dikkat edilecek hususlar

Cihazın üzerindeki hareketli tüm parçalarını sonrasında iz bırakmadan çıkabilen bir bant ile bantlayarak sabitleyiniz. Varsa üst kapağı cihaz yan yüzeylerine bantlayınız.

Cihazın orjinal kutusunu saklayınız. Cihazı orjinal kutusuyla taşıyınız. Kutu üzerindeki taşıma işaretlerine uyunuz.

Orjinal kutusu yok ise

Cihaz dış yüzeylerini olası darbelerle karşı koruyucu karton vb. ambalaj malzemeleri ile kapatınız.

Cihazı ocak tablası ve bekler üste bakacak konumda taşıyınız. Üzerine kesinlikle herhangi bir yük koymayınız.

Üretici Firma :
BSH Ev Aletleri ve Sanayi Ticaret A.Ş.
Fatih Sultan Mehmet Mah. Balkan Cad. No:51
Ümraniye-Istanbul-Türkiye
Tel.: +90 216 528 90 00
Fax: +90 216 528 99 99



9001047572

06
000603