

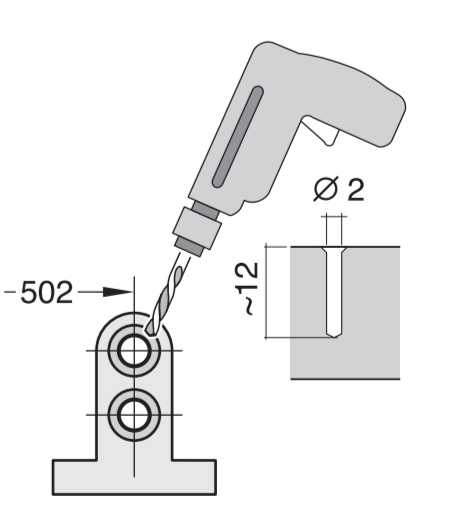
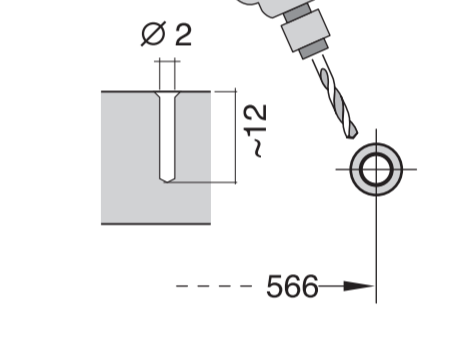
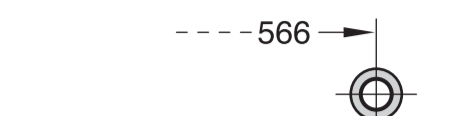
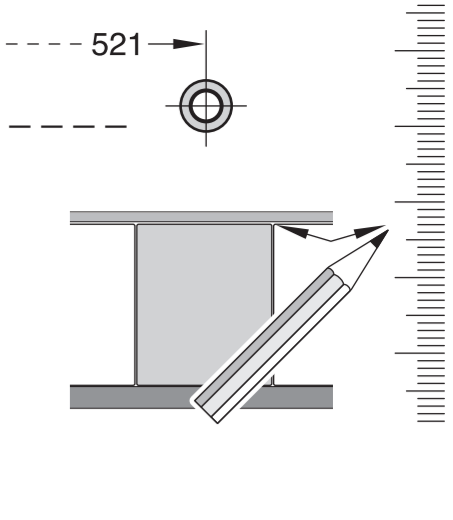
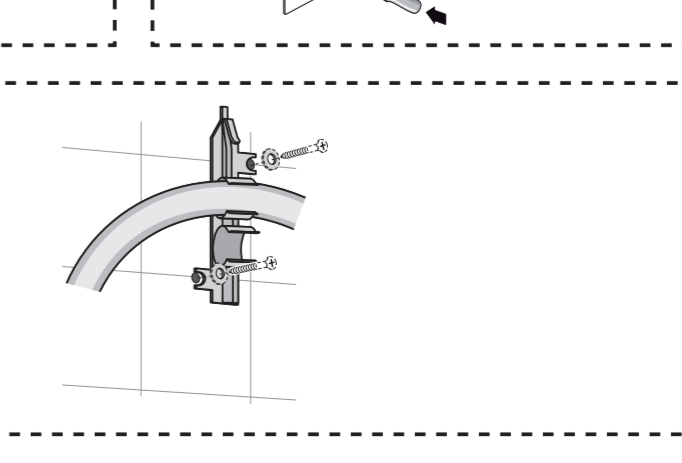
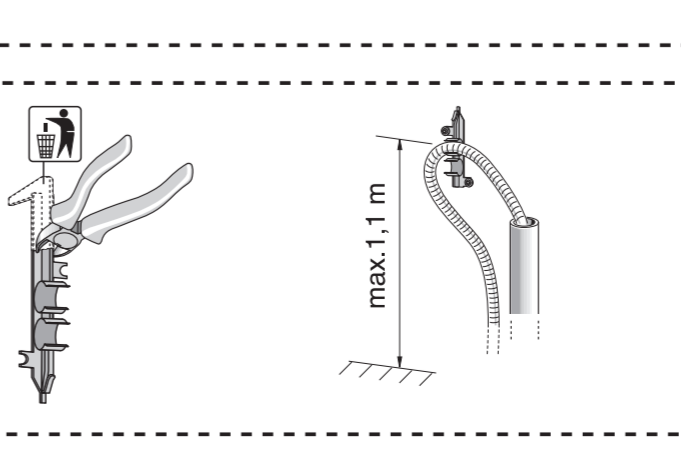
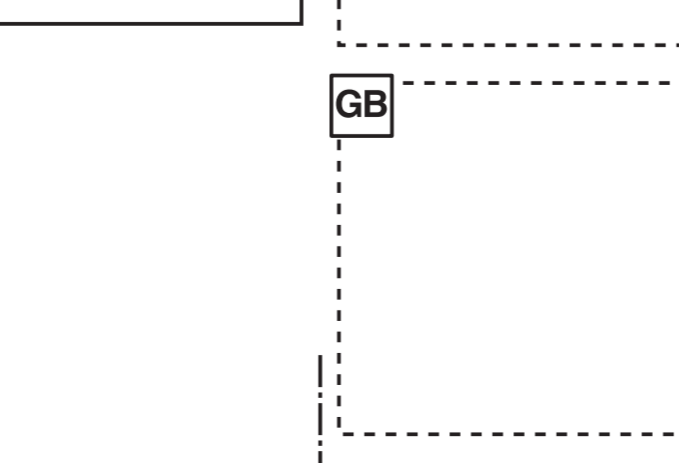
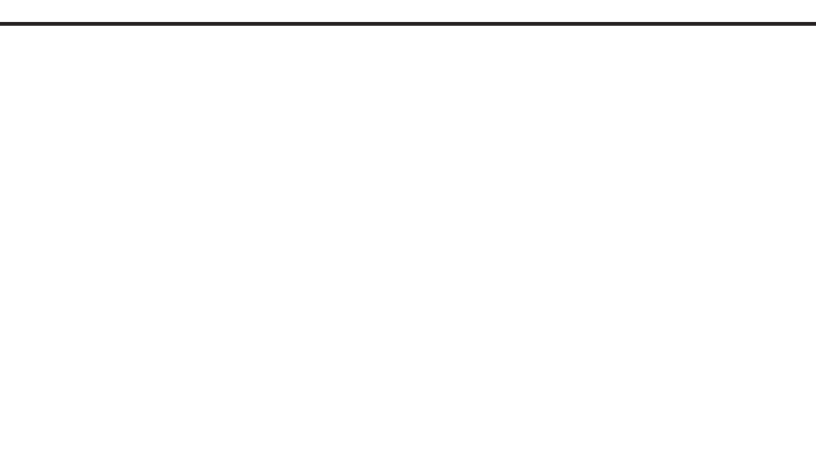
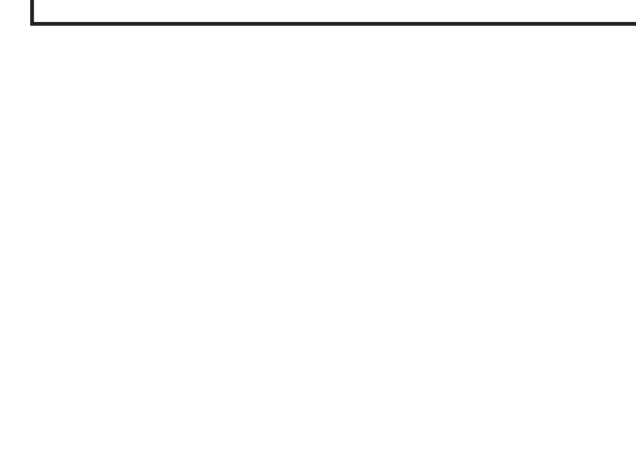
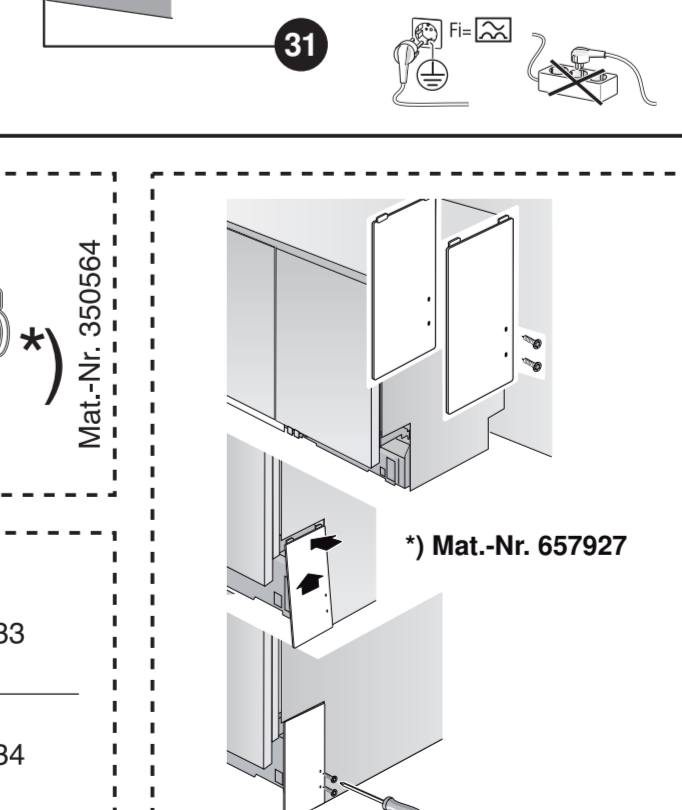
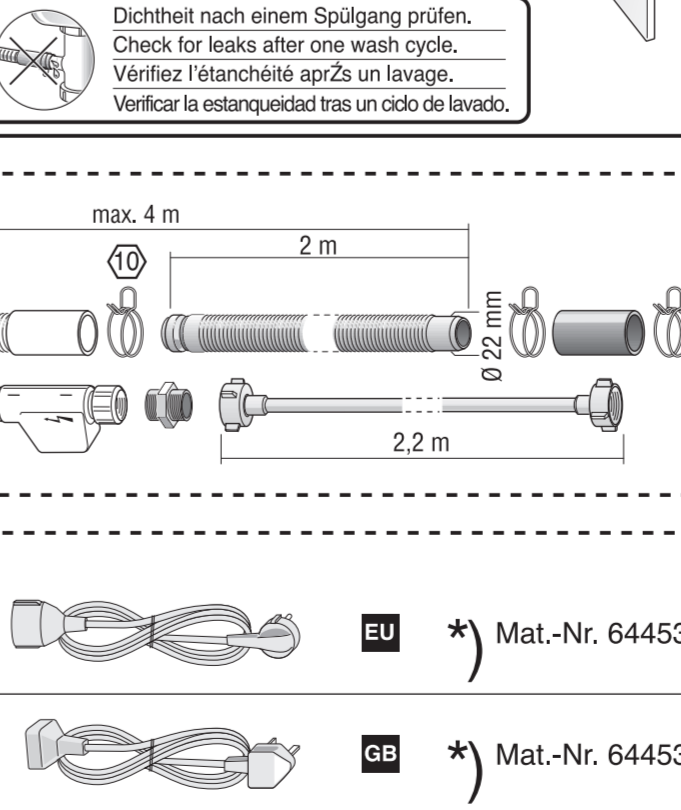
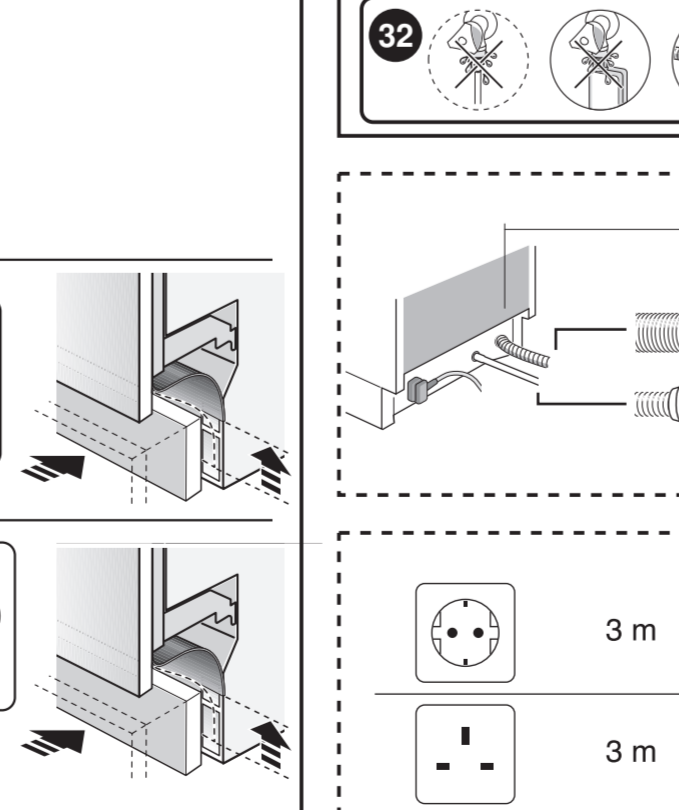
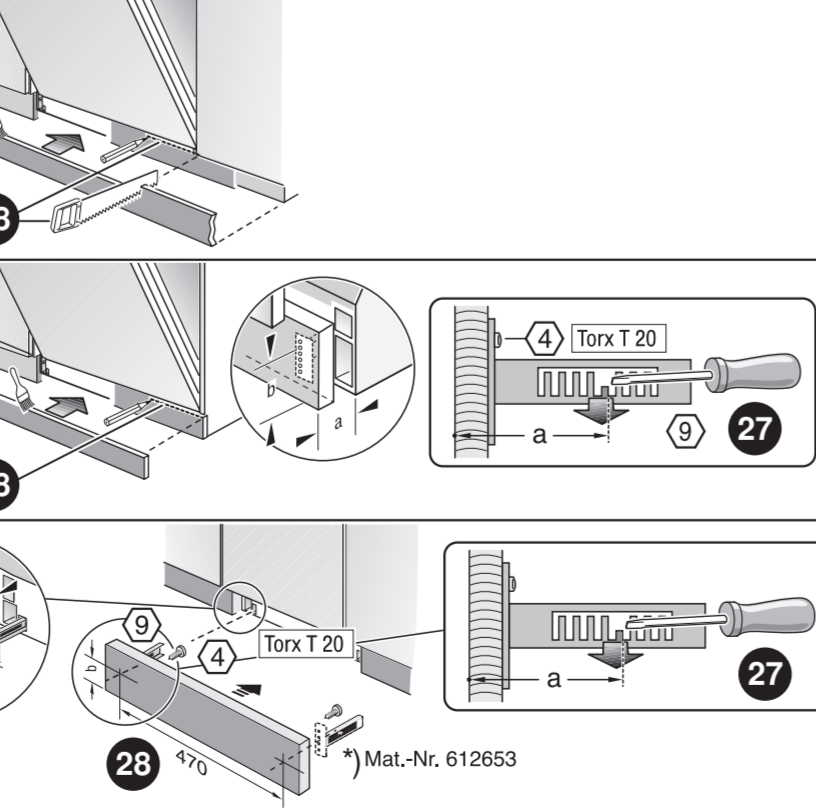
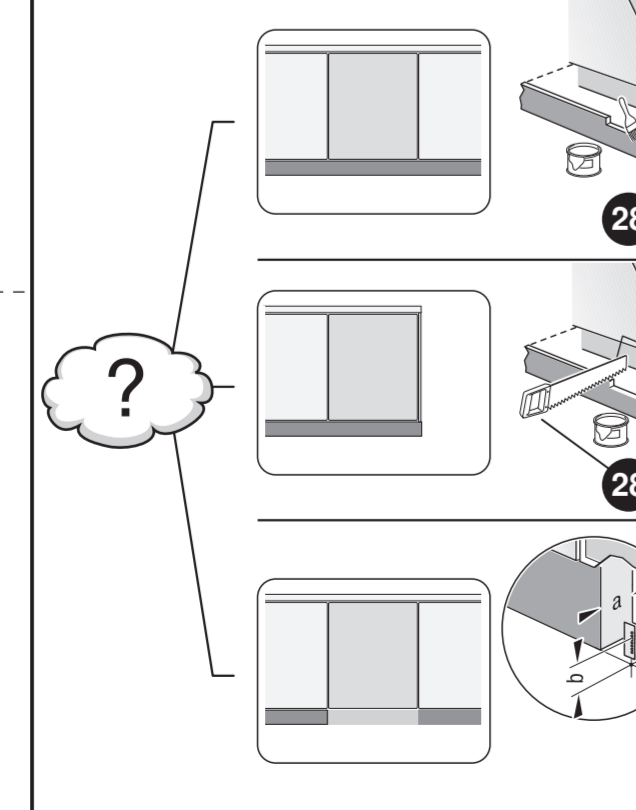
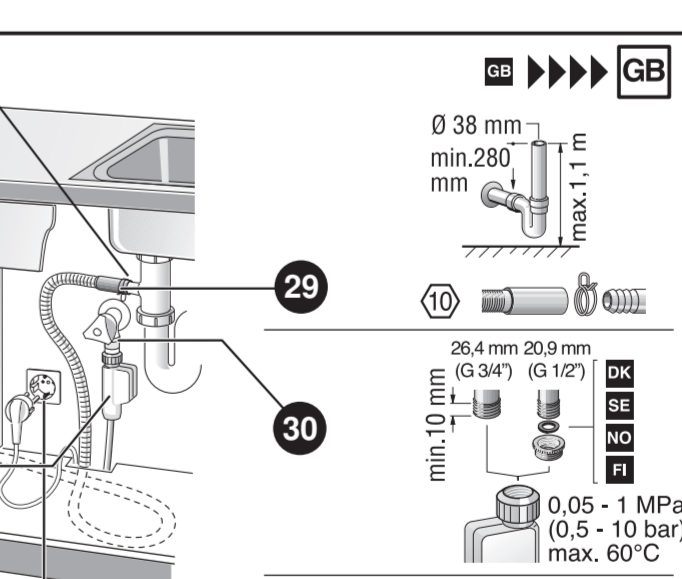
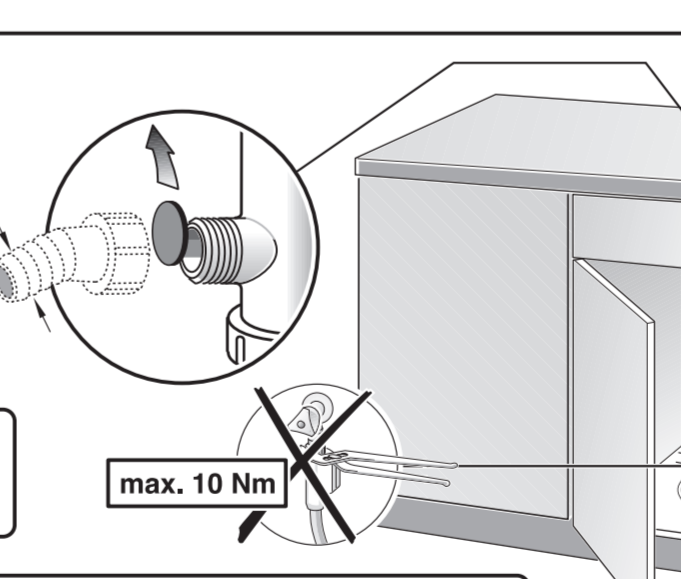
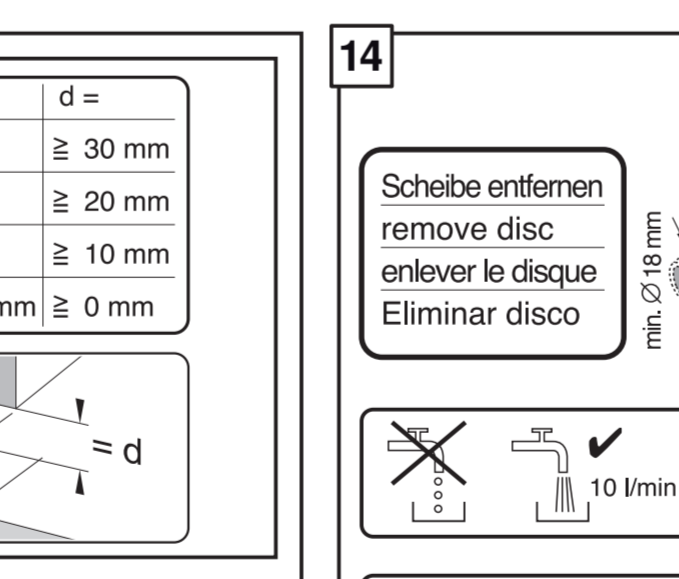
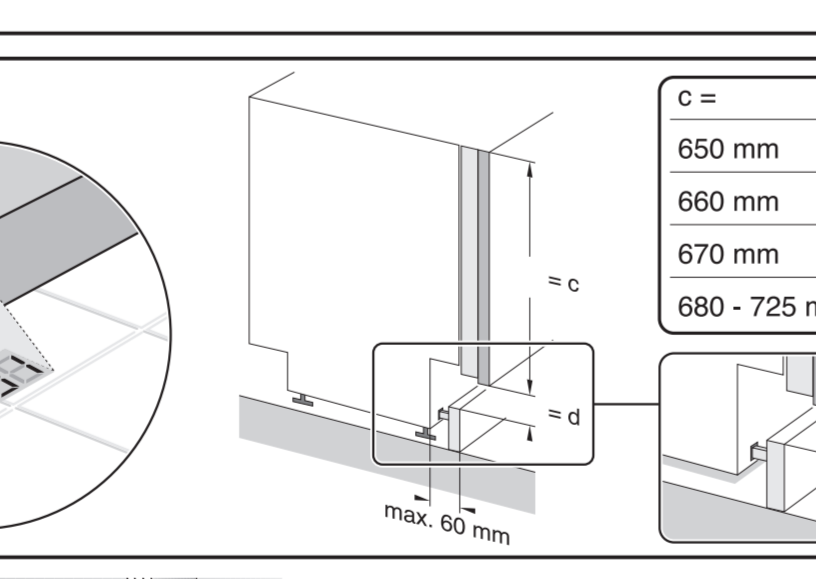
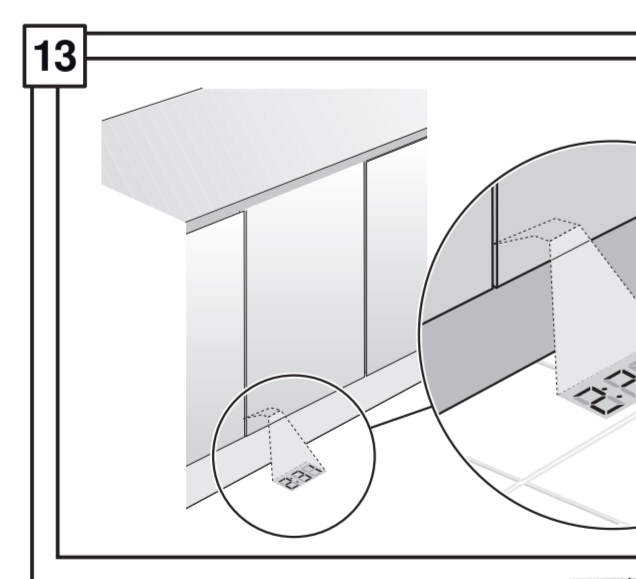
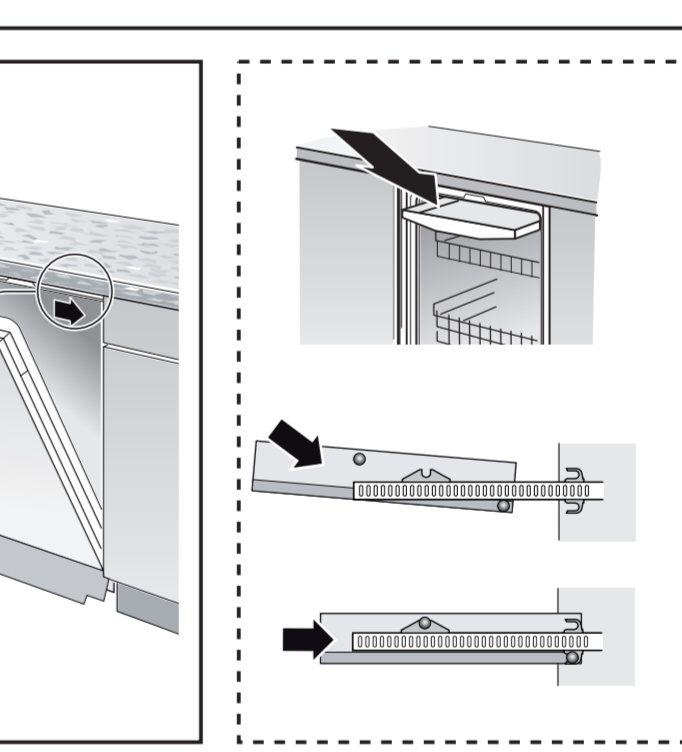
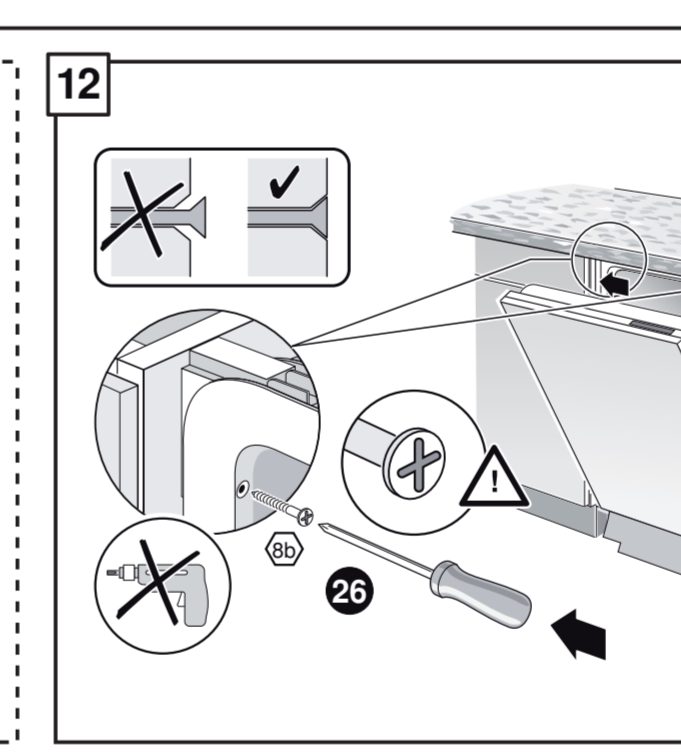
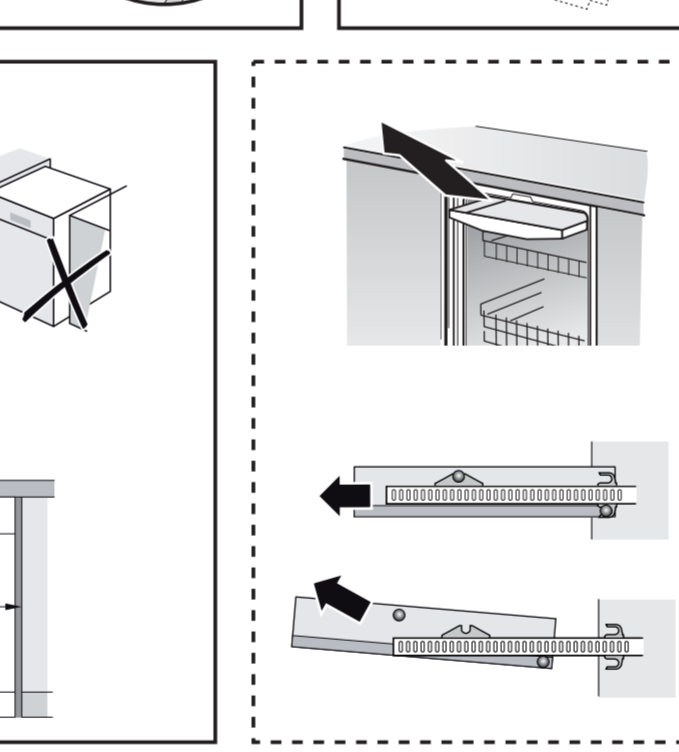
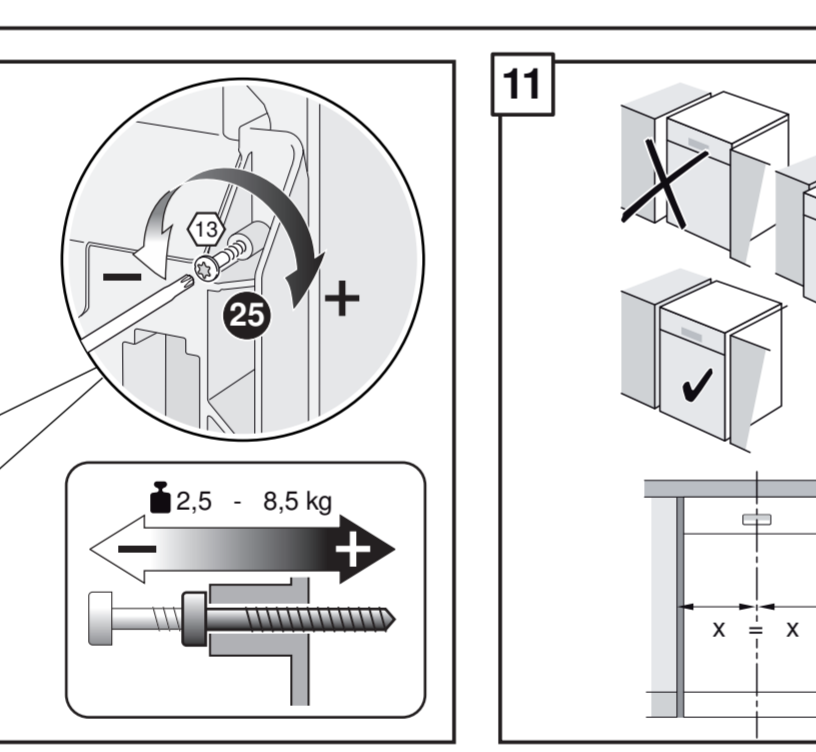
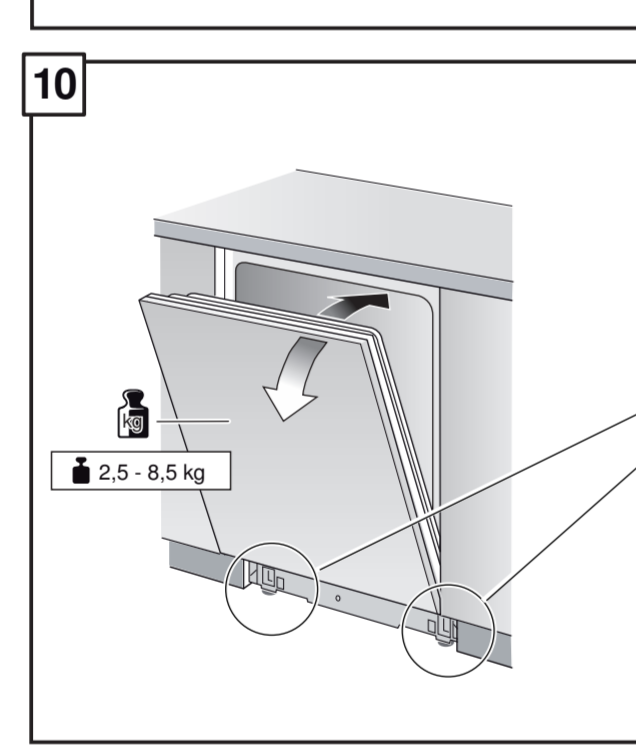
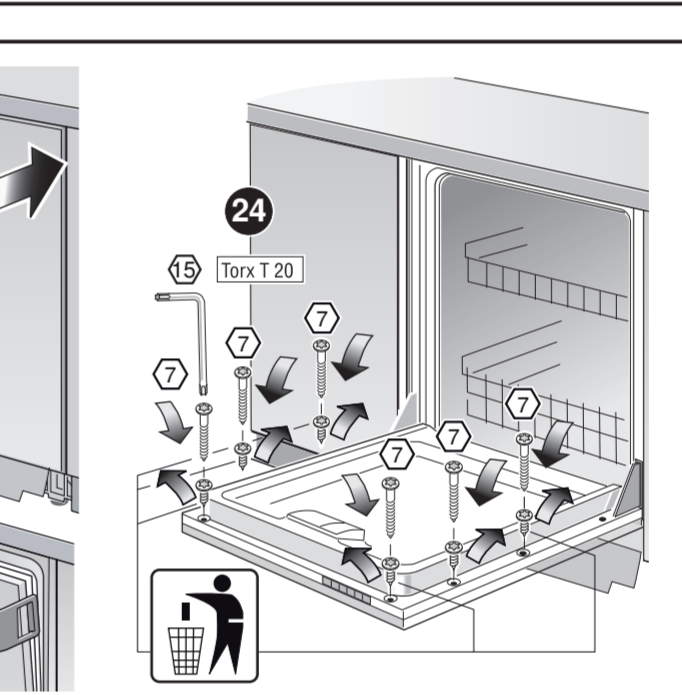
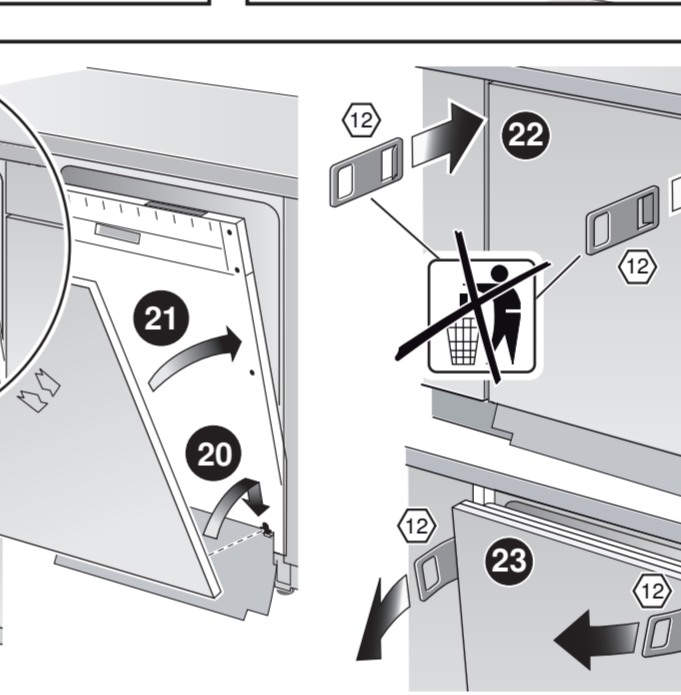
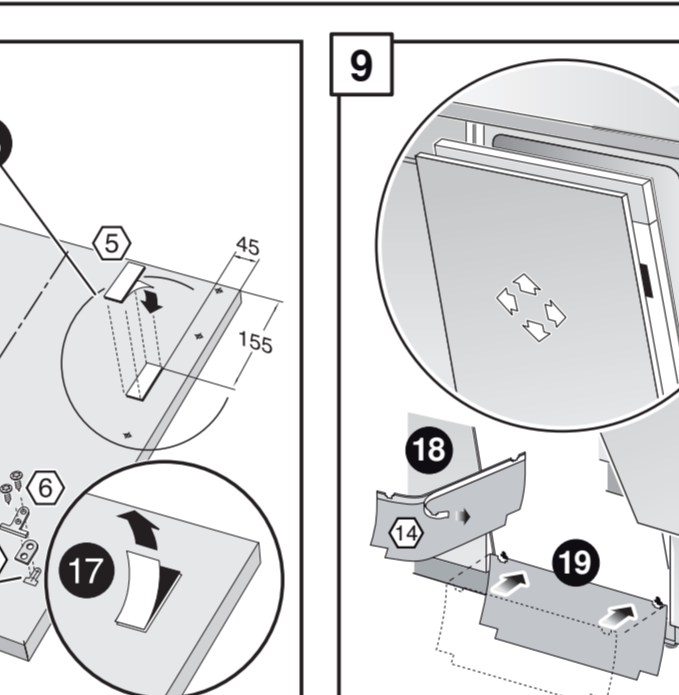
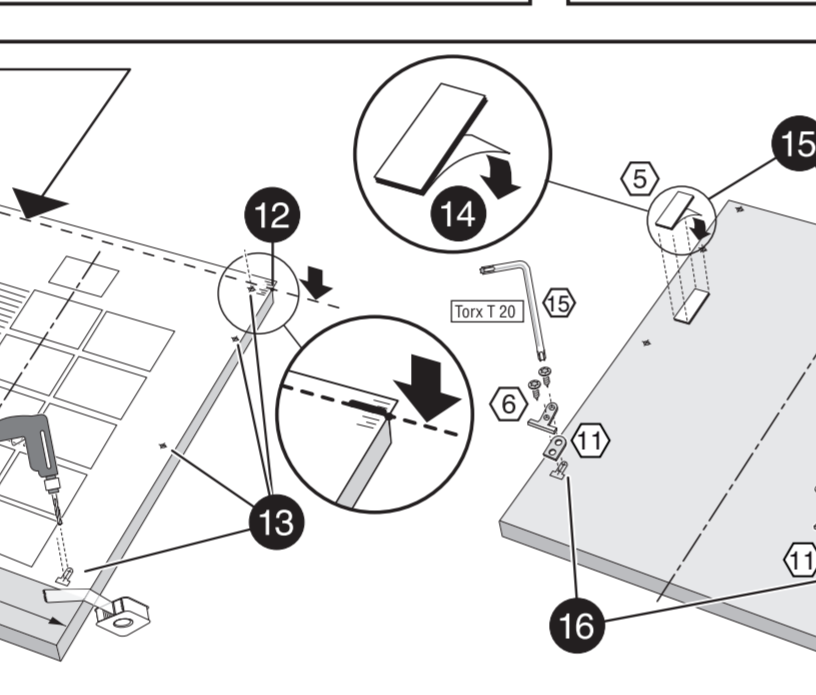
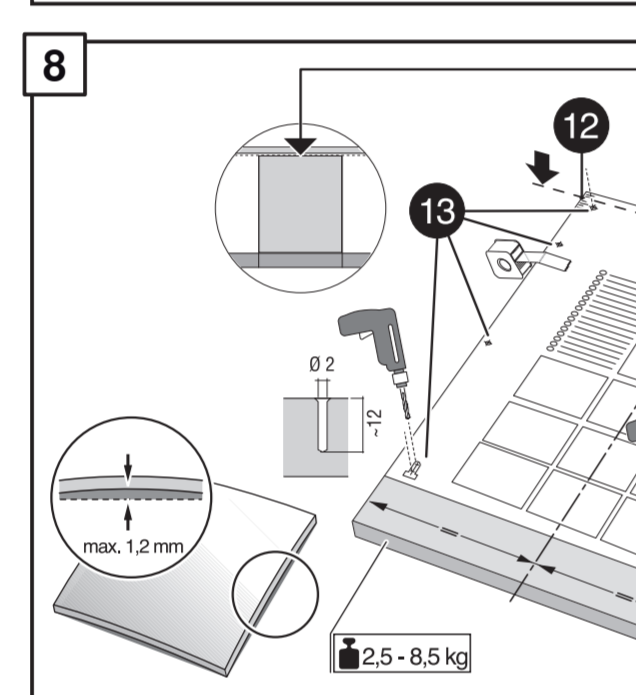
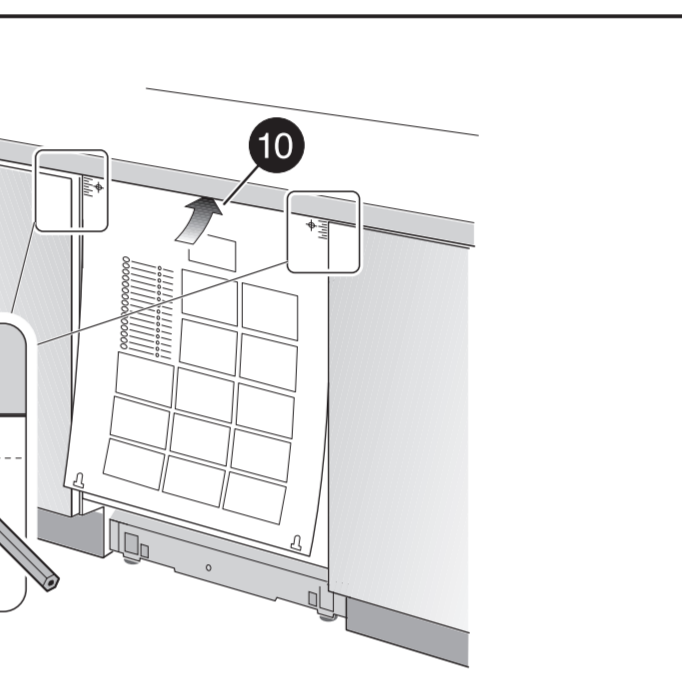
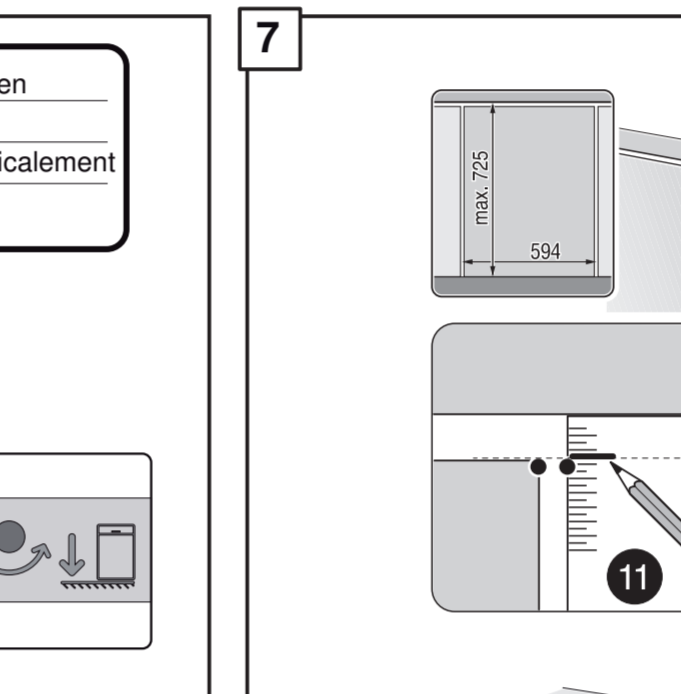
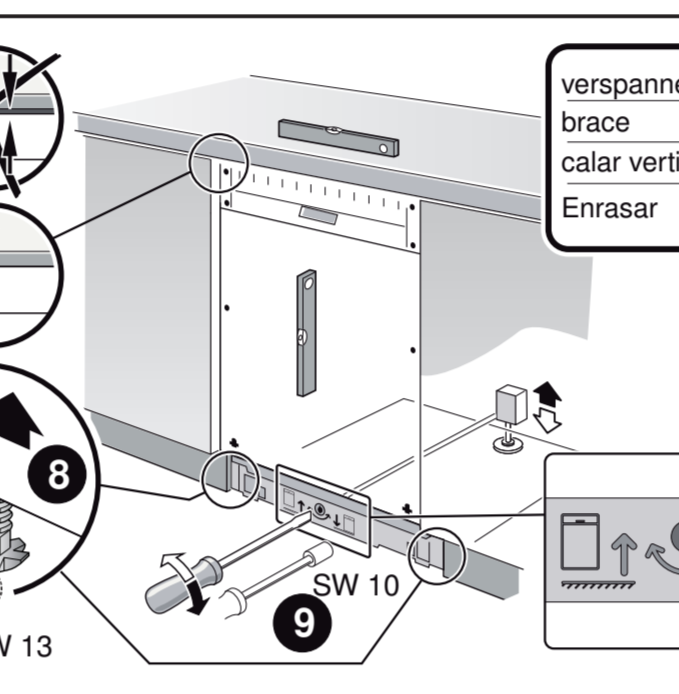
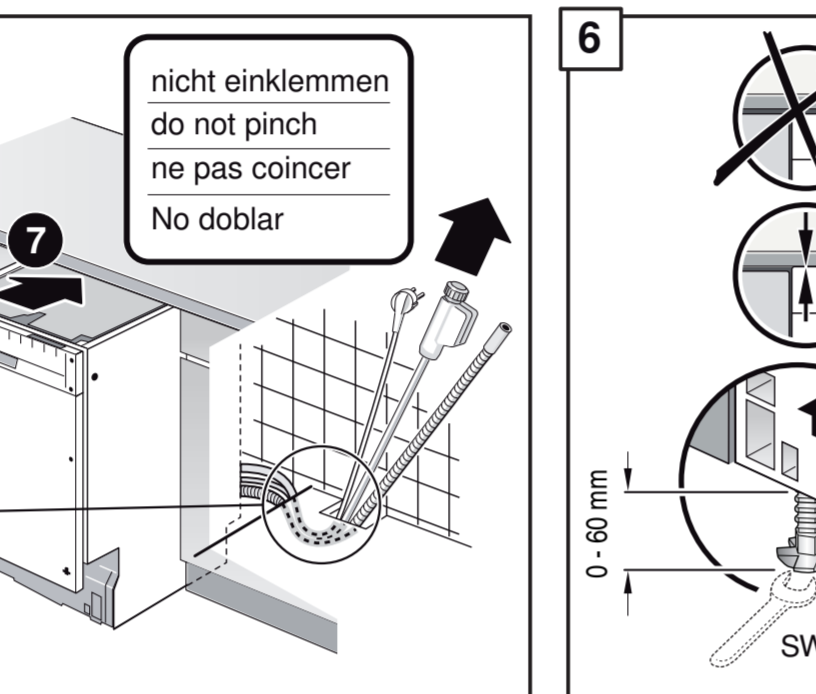
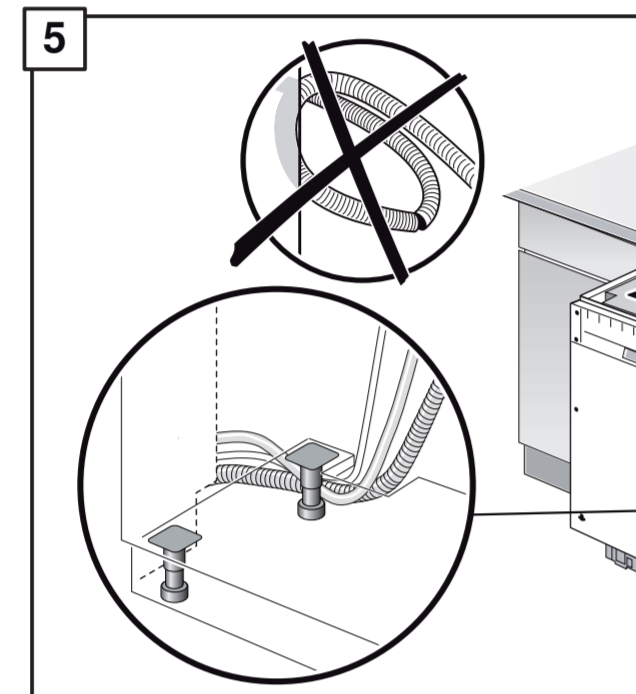
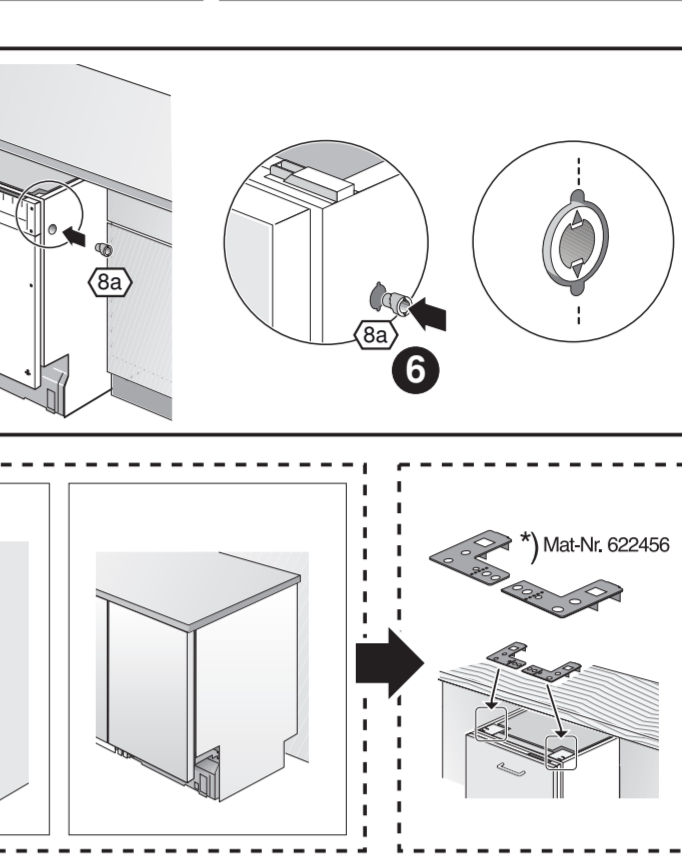
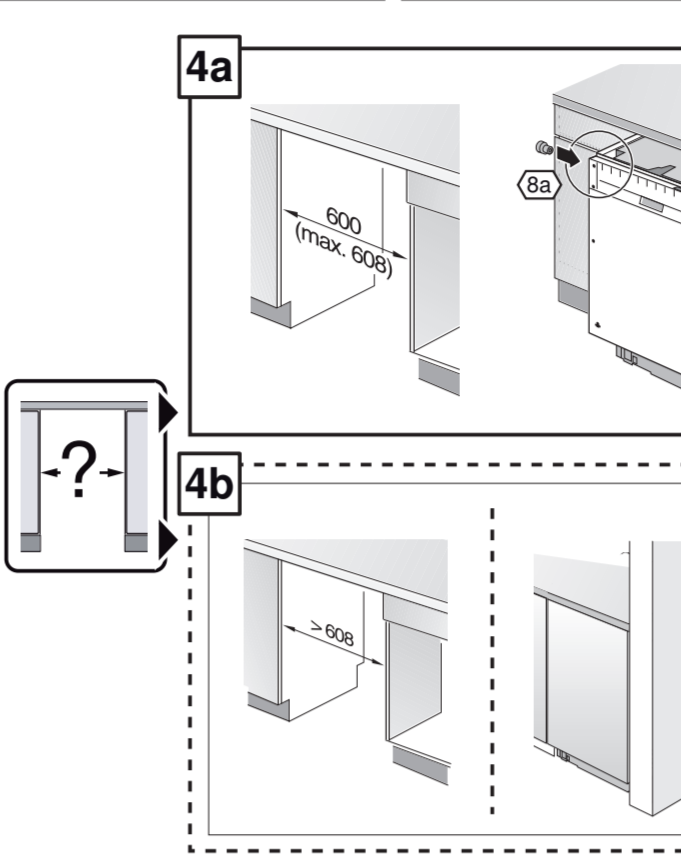
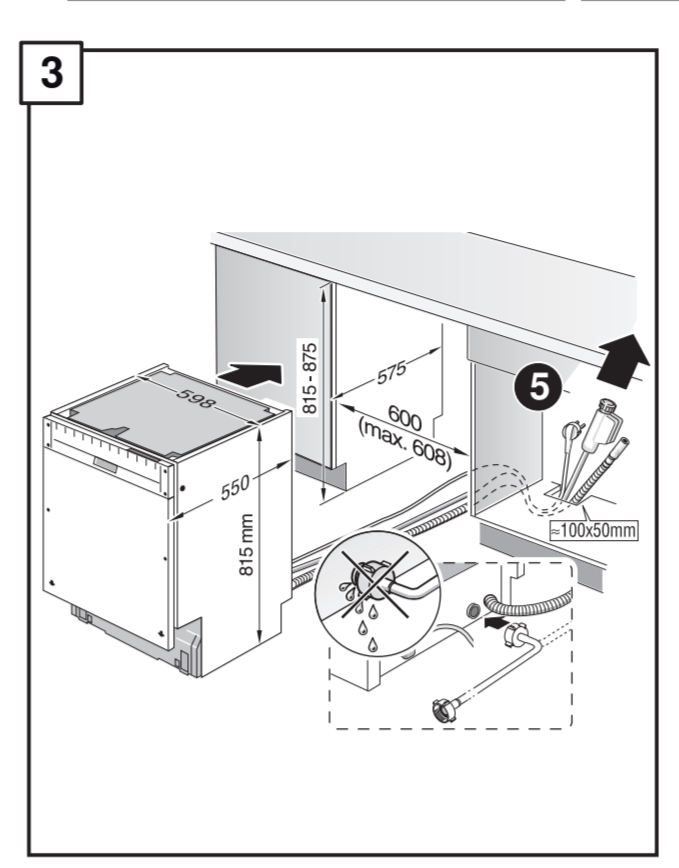
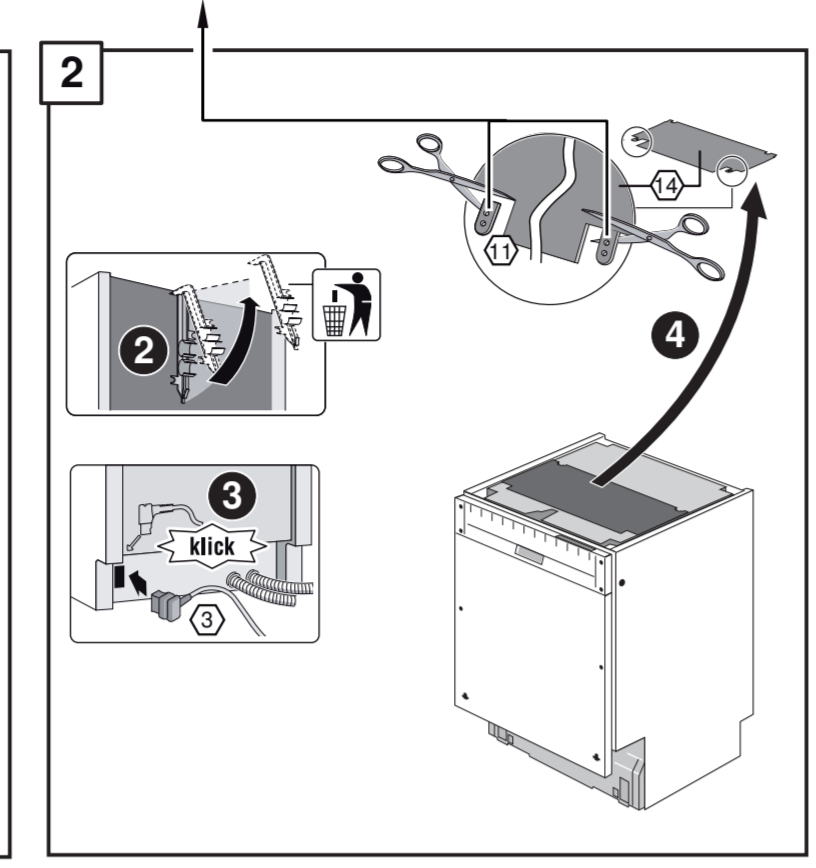
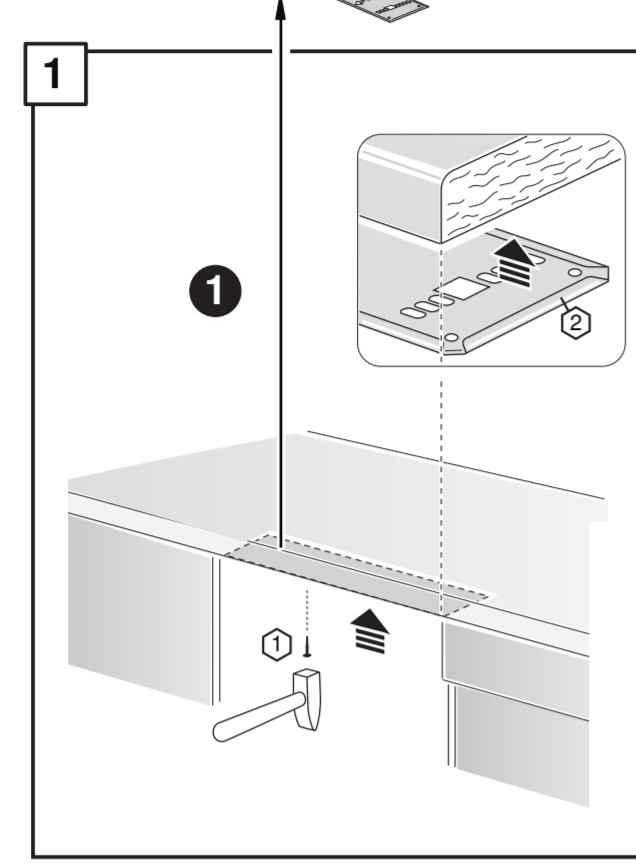
de Montageanleitung
 *) über Kundendienst erhältlich
en Installation instructions
 *) Available from customer service
fr Notice de montage
 *) Disponible par le biais du service après-vente
nl Montagevoorschrift
 *) Tegen meerprijs bij de Servicedienst verkrijgbaar
it Istruzioni per il montaggio
 *) Disponibili presso il servizio assistenza clienti
sk Odborný vzorčák
 *) Uplatňuje sa na typ umývacieho zariadenia s číslom 1234567890
es Instrucciones de montaje *) Se puede adquirir a través del Servicio de Asistencia Técnica Oficial de la marca
pt Instruções de montagem *) Pode ser adquirido nos nossos Serviços Técnicos
sv Monteringsanvisning
 *) kan fås via Service

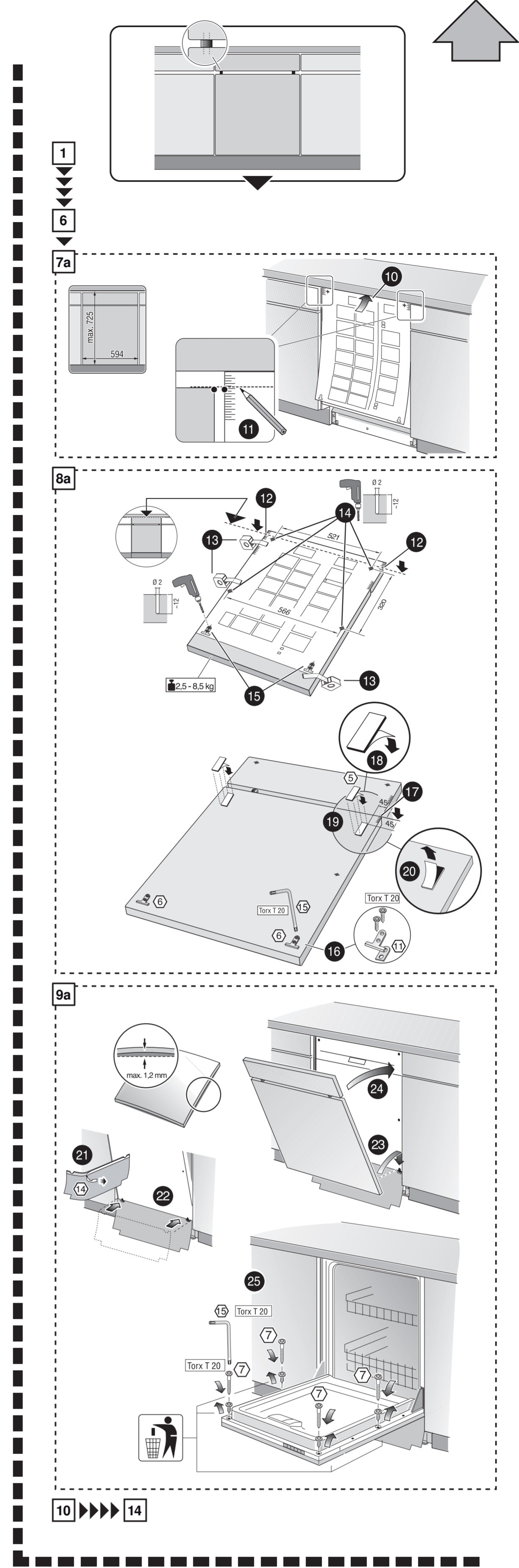
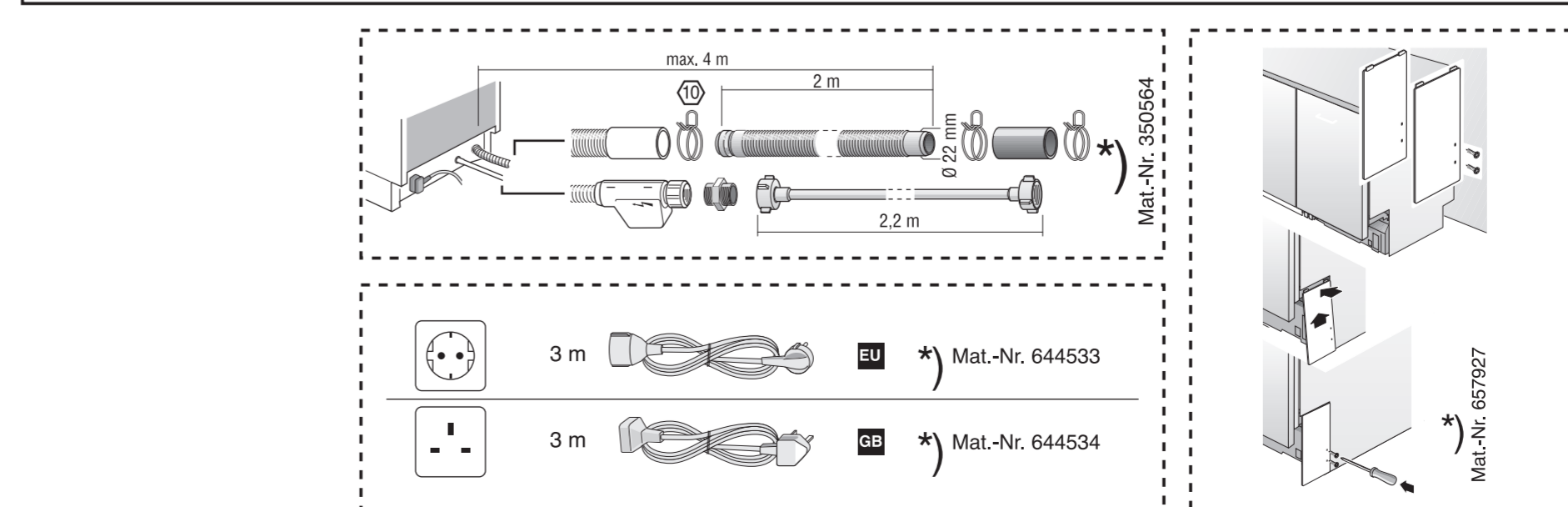
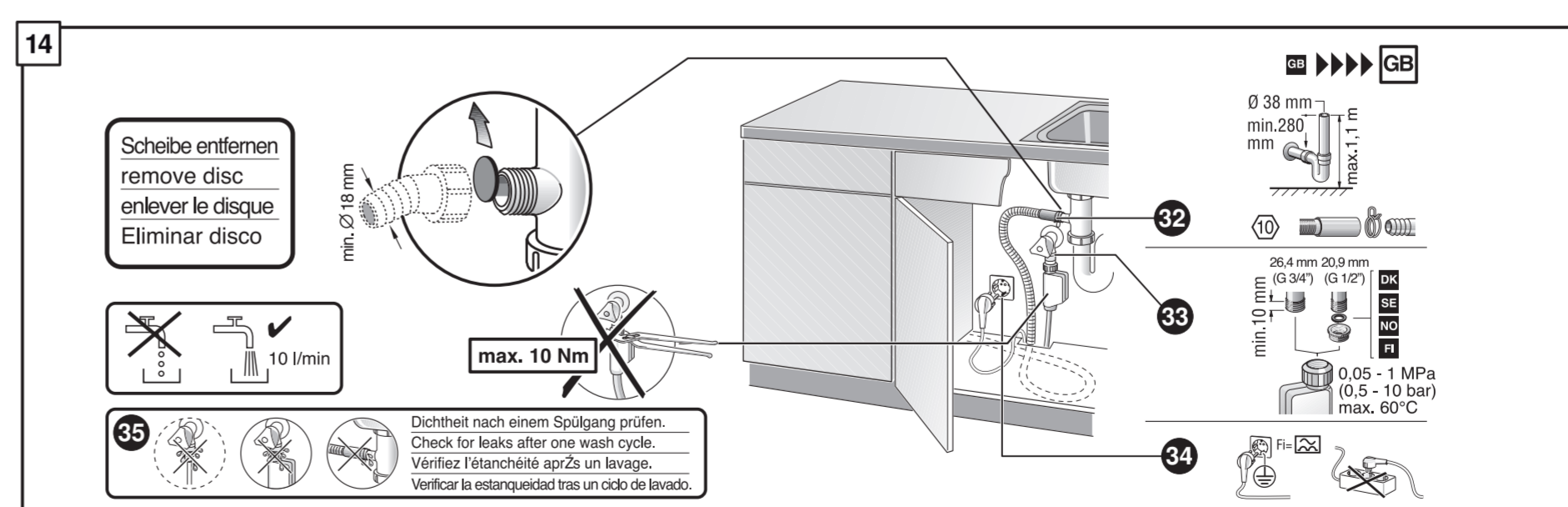
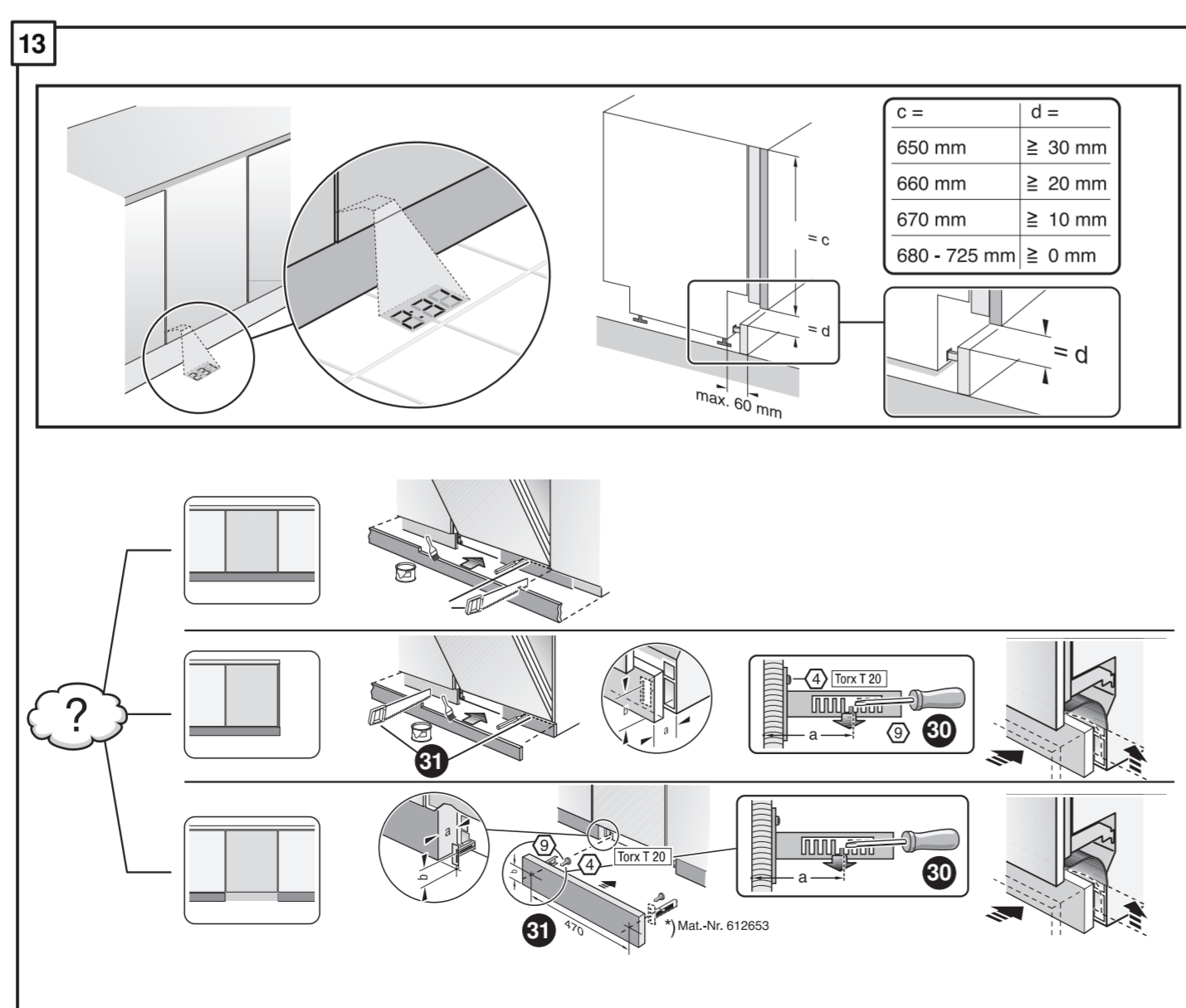
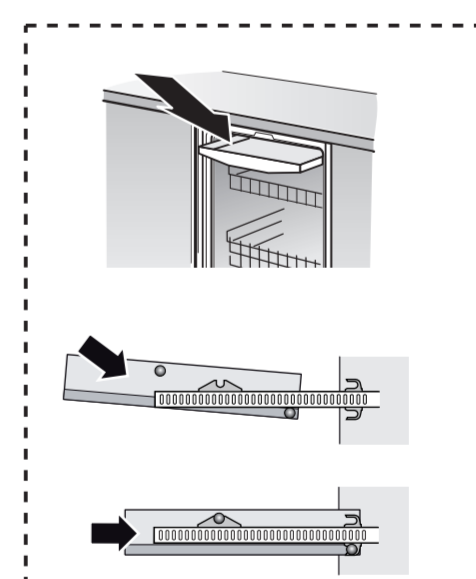
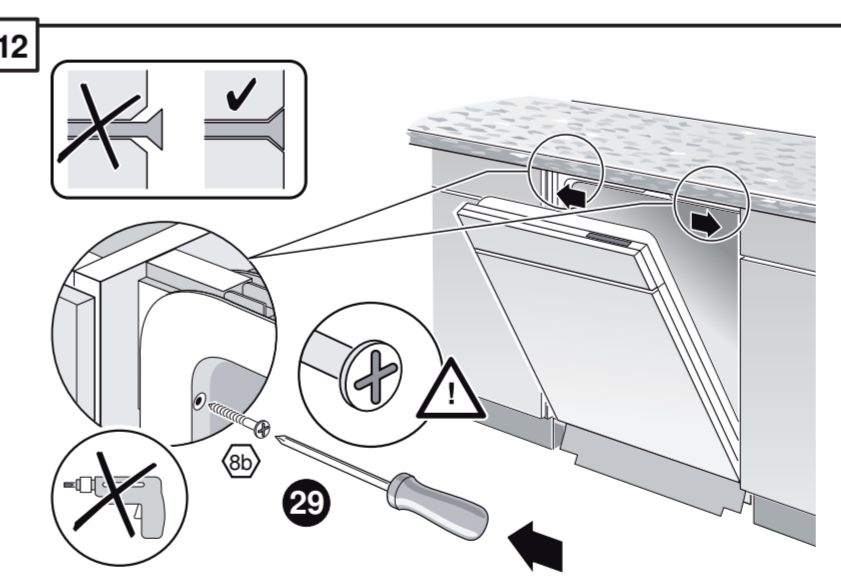
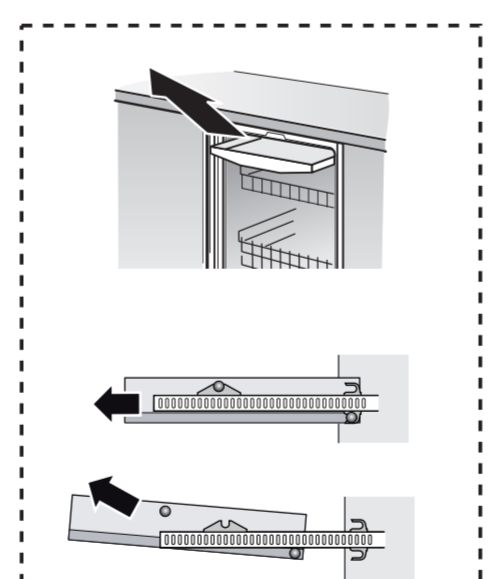
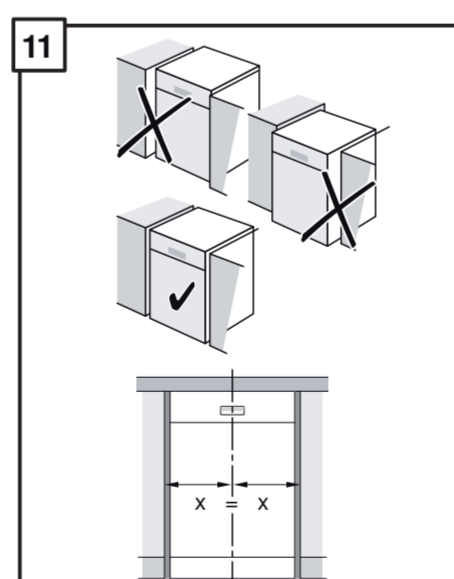
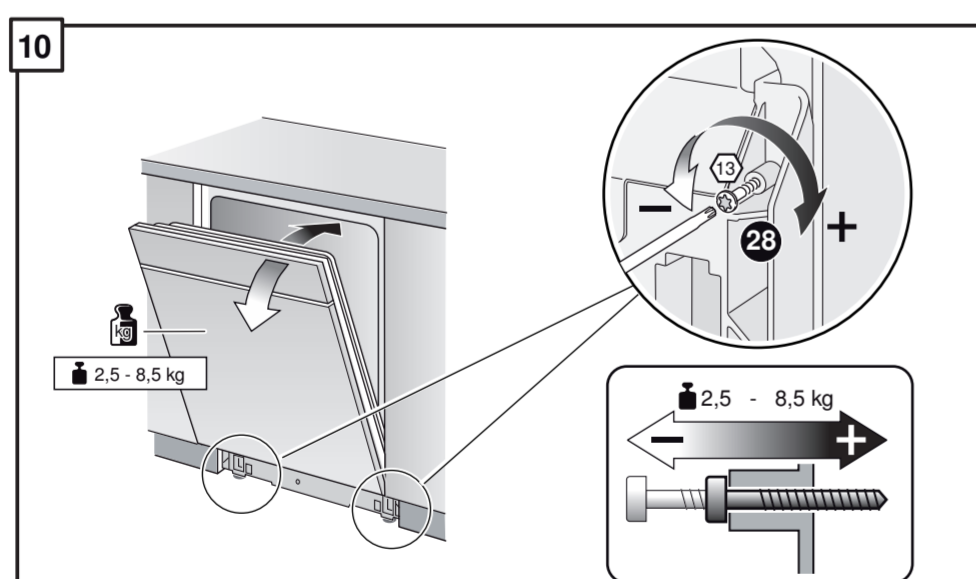
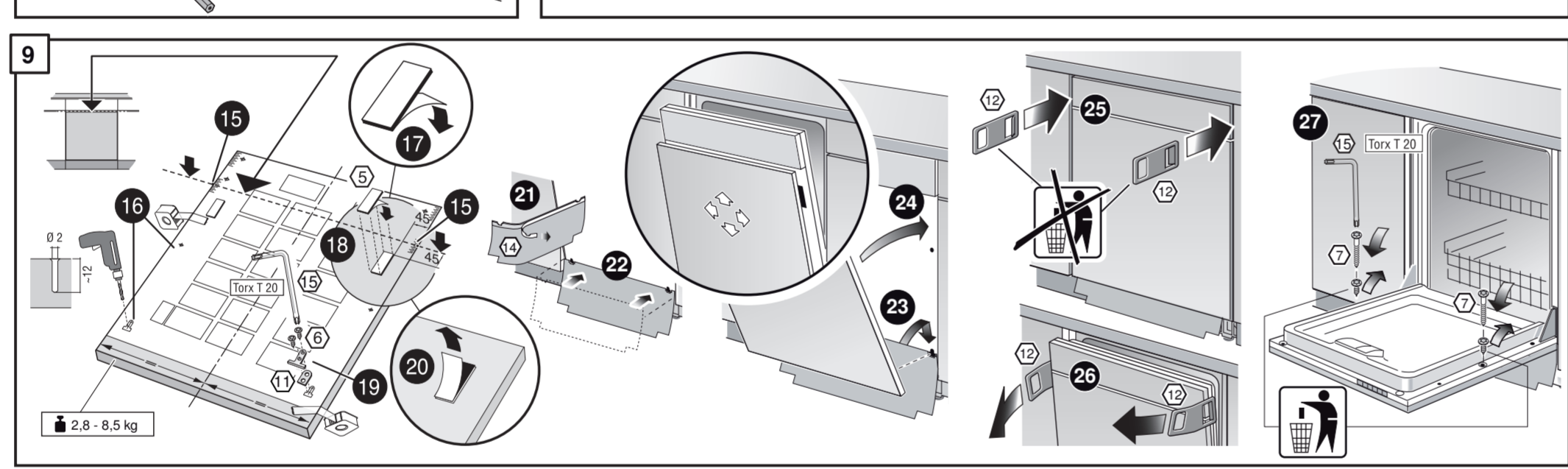
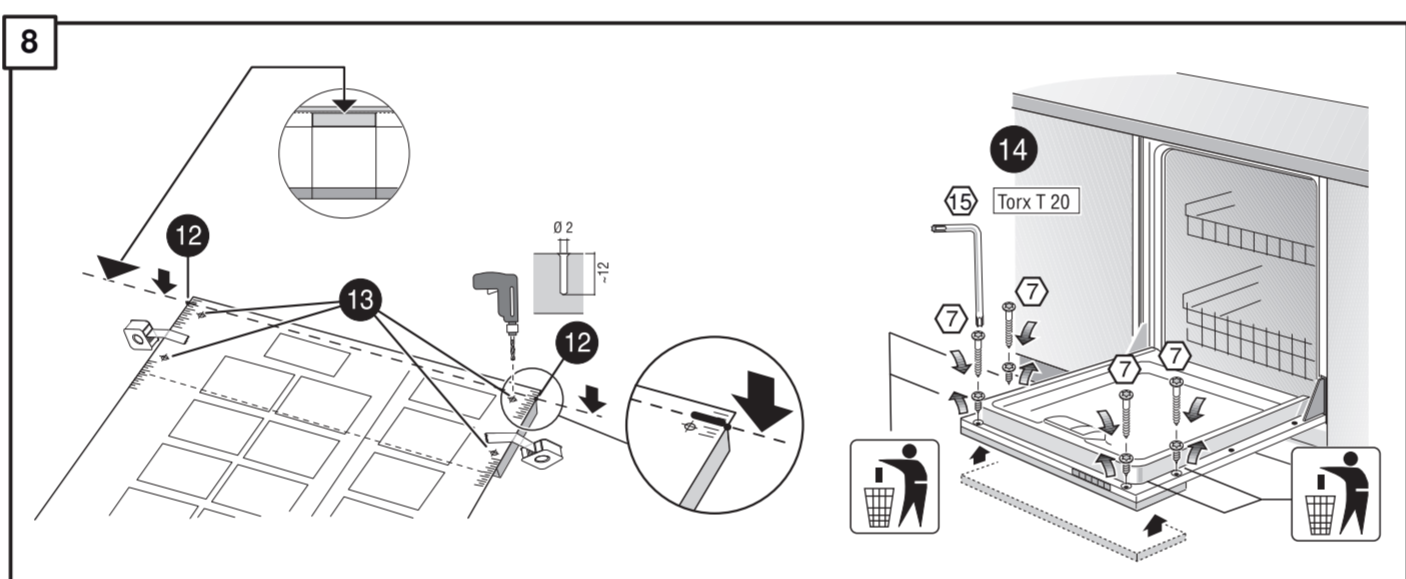
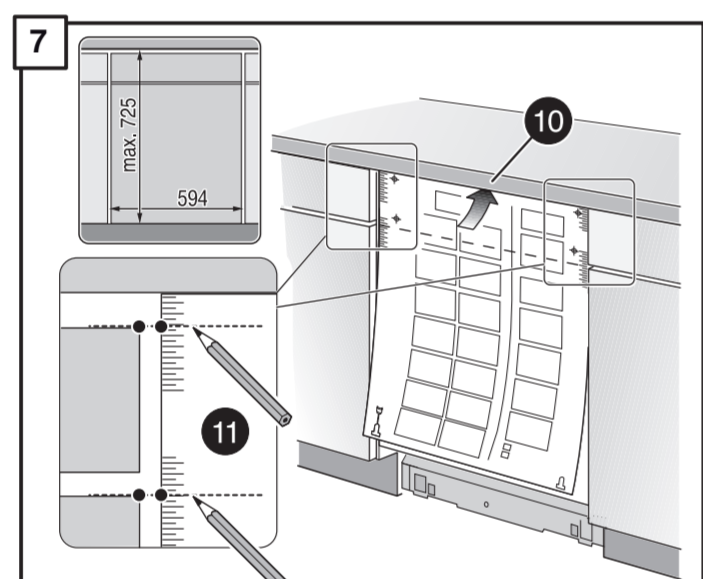
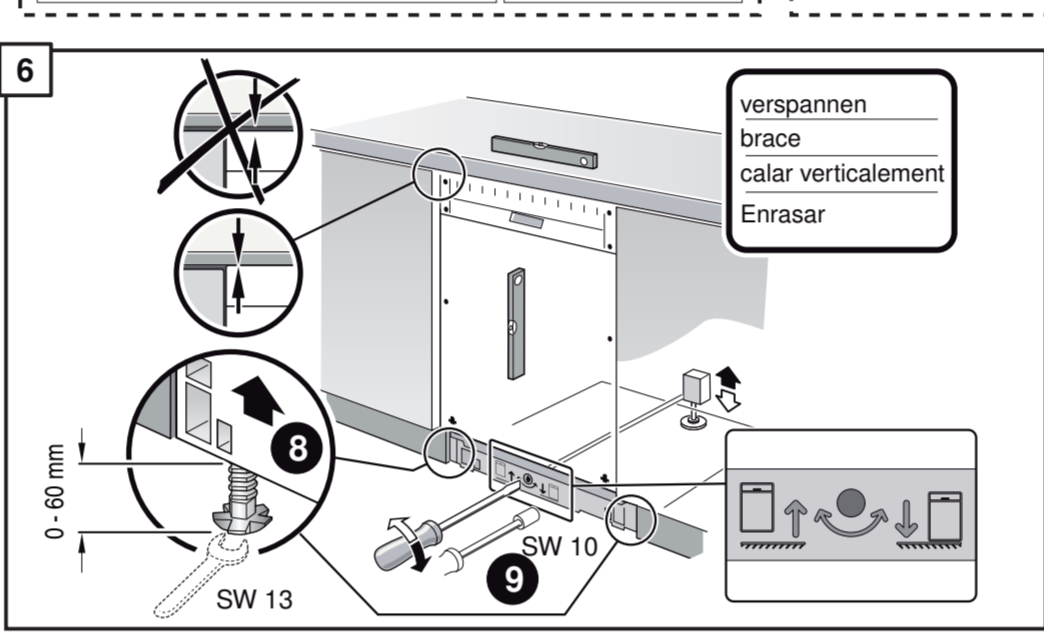
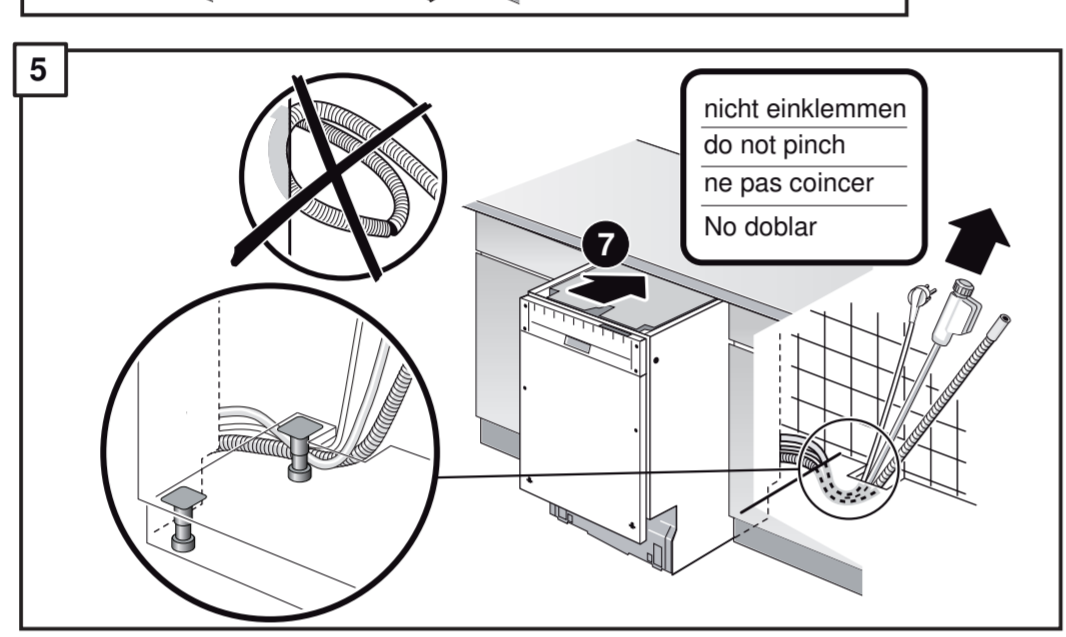
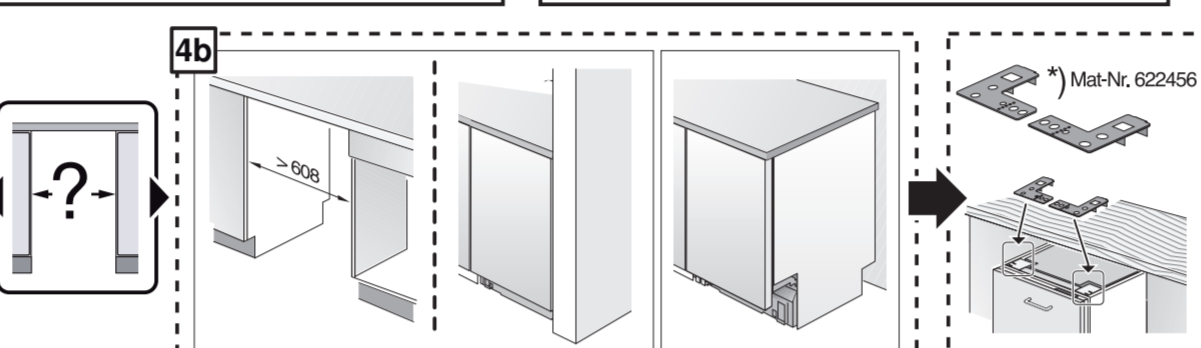
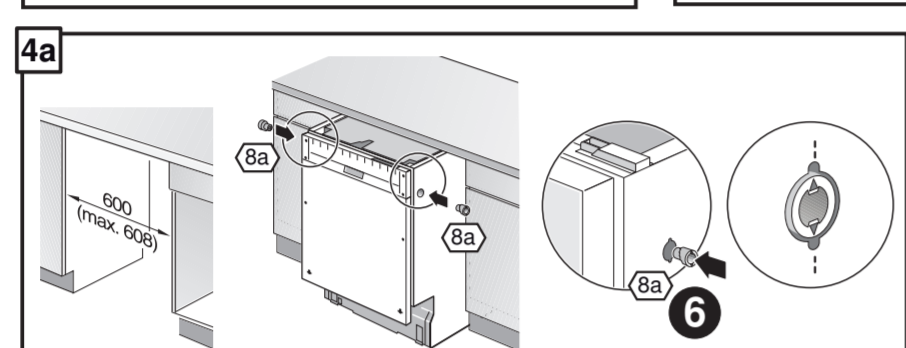
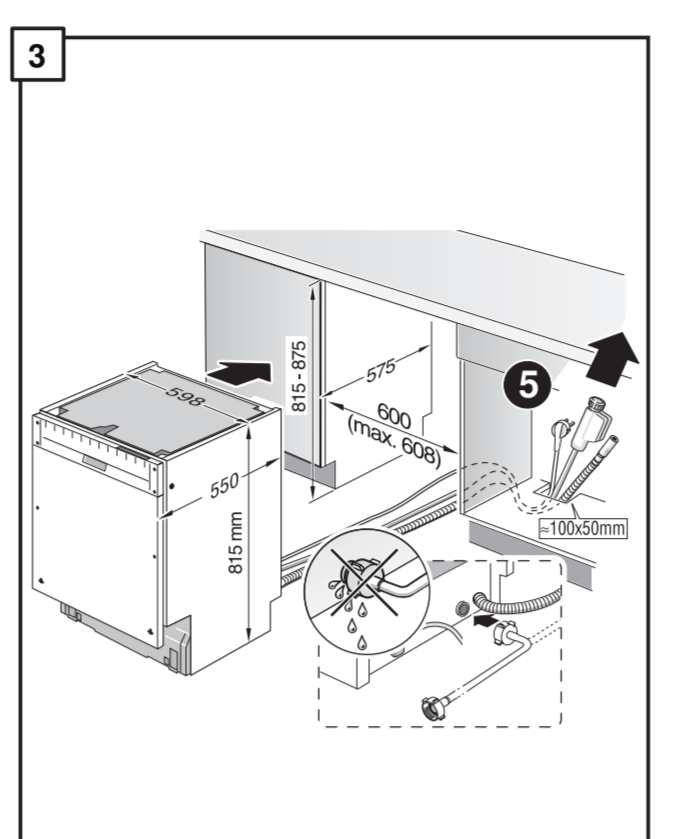
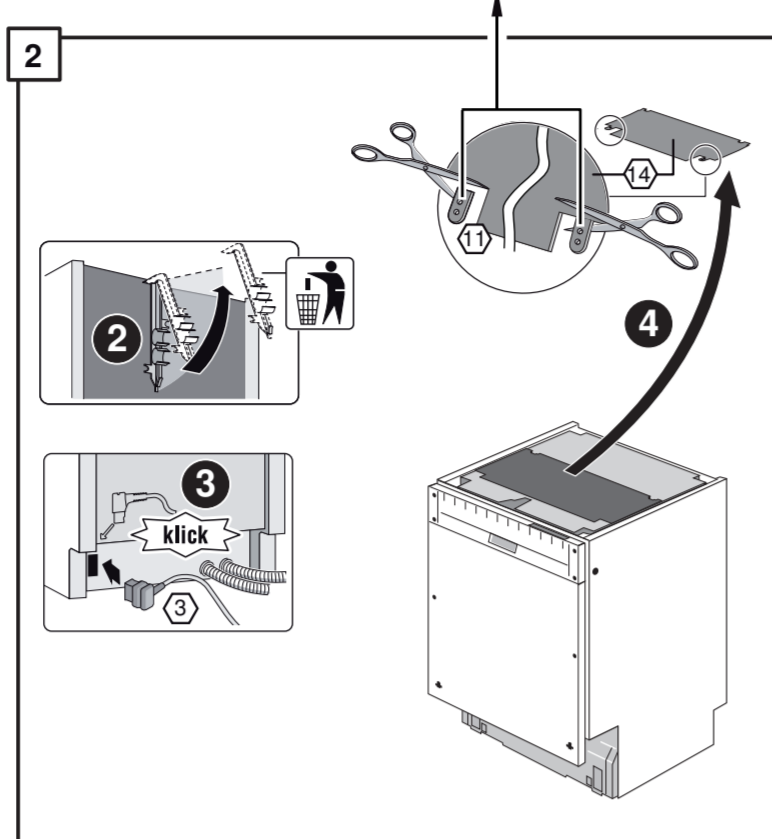
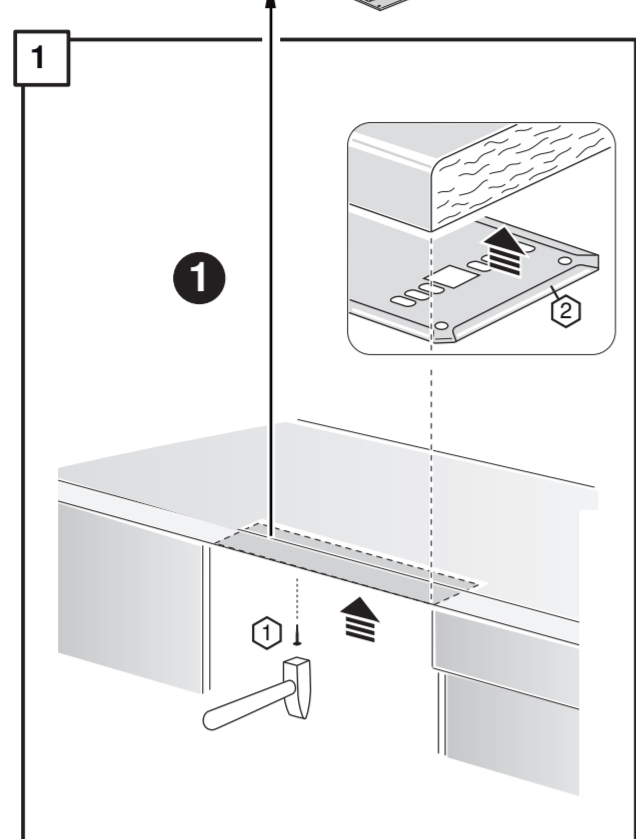
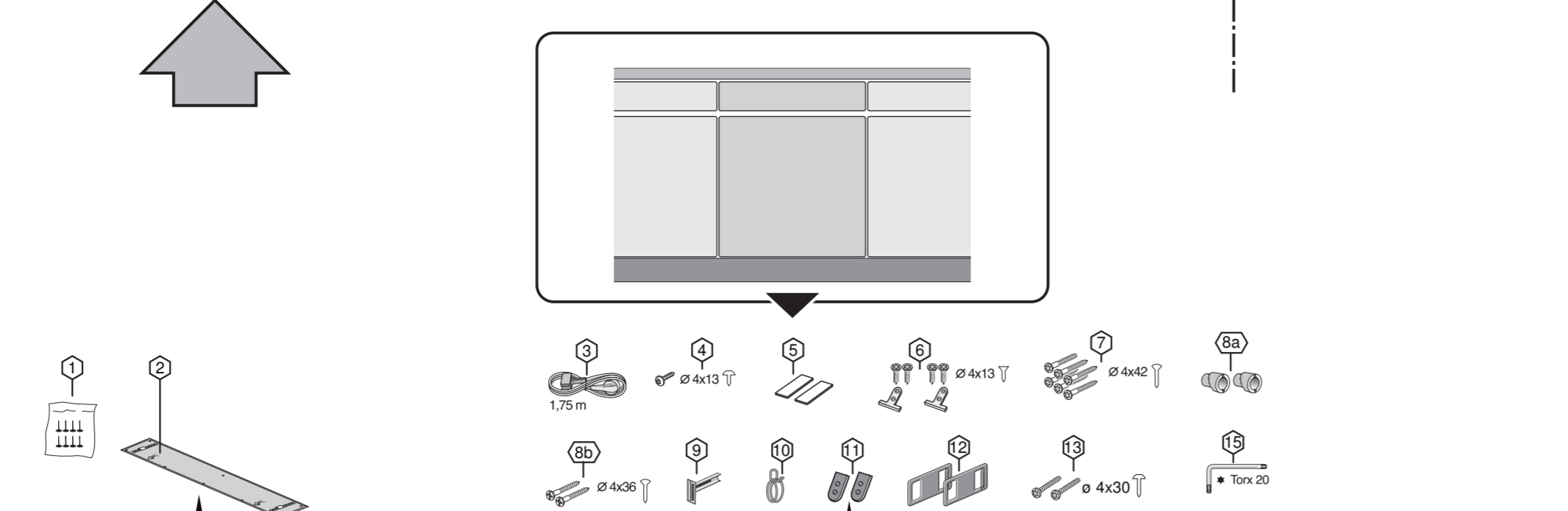
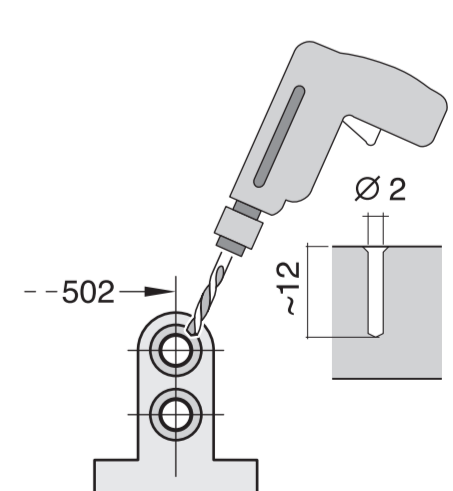
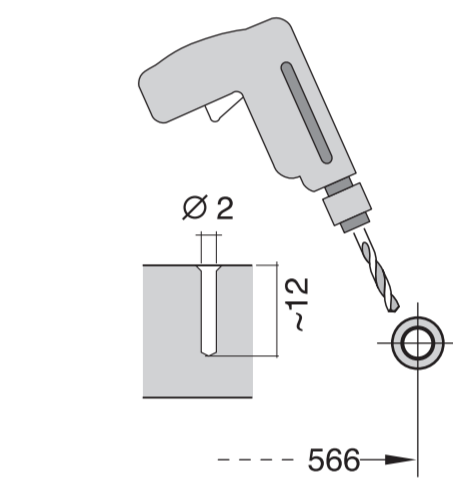
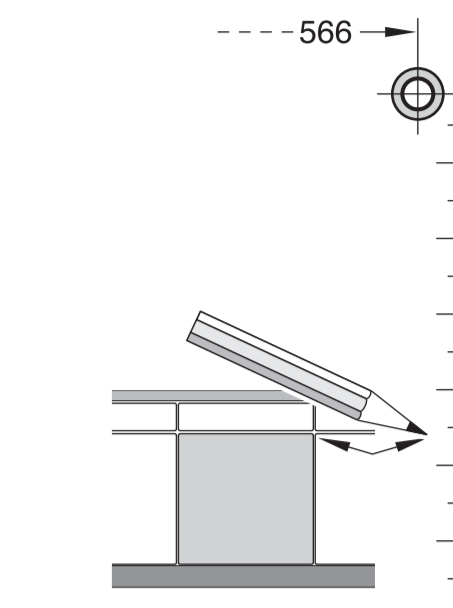
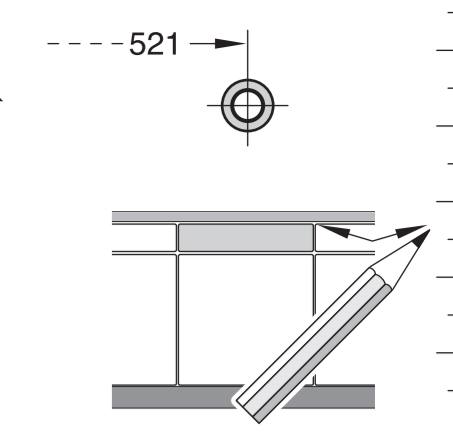
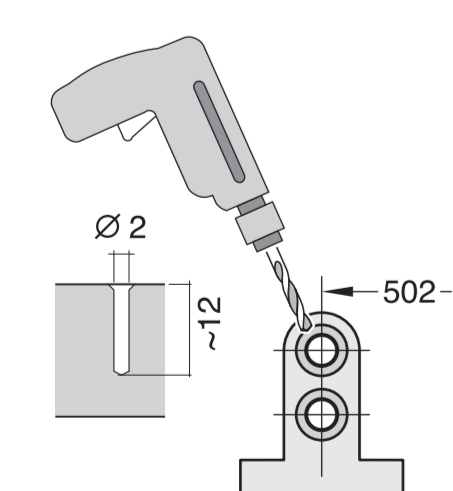
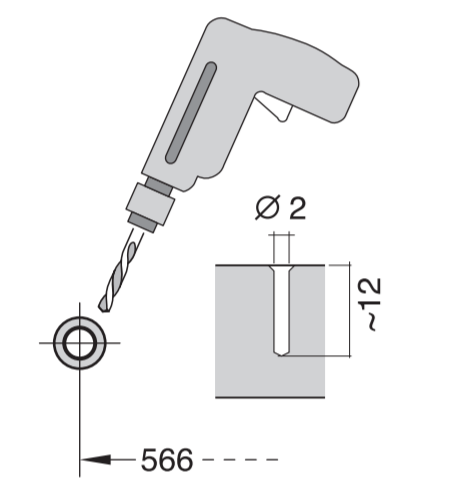
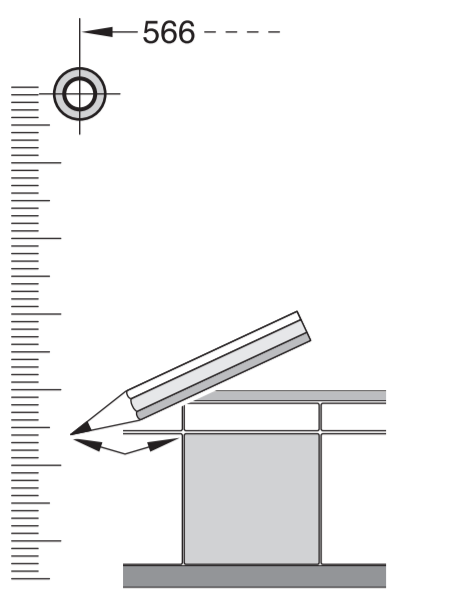
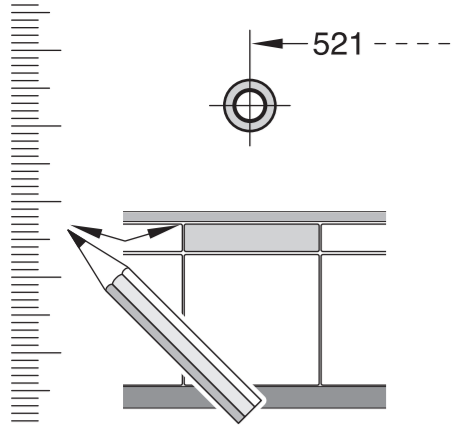
tr Montaj kilavuzu
 *) Yetkili servis üzerinden alınabilir
ru Инструкция по монтажу
 *) Можно получить в сервисном центре
cs Montážní návod
 *) K dispozici přes servisní službu
no Monteringsanvisning
 *) fåes hos kundeservice
fi Asemusohje
 *) Saatavissa huoltoasemasta
da Monteringsvejledning
 *) Kan købes hos serviceafdelingen
pl Instrukcja montażu
 *) Do uzyskania w punkcie serwisowym
hu Szerelési utasítás
 *) A végszolgáltatón keresztül kapható:
lv Uputa za montažu
 *) može dobiti kod službe održavanja

mk Упатство за монтажа
 *) се добива преку служба за купувачи
sl Navodilo za montažo
 *) lahko nabavite v servisni službi
sr Uputstvo za montažu
 *) Može se nabaviti preko servisne službe
et Monteerimisjuhend
 *) küsige klienditeenindusest
lt Montavimo instrukcija
 *) ją galima gauti klientų aptarnavimo servise
lv Montāžas pamācība
 *) Var saņemt servisa dienestā
sk Návod na montáž
 *) Dostanete v službe zákazníkom
cl Udhæuzes për montim
 *) Sigurohet nëpërmjet servisit
bg Упута за монтажу
 *) Може се добити преку сервисна служба

fa راهنمای مونتاژ
 *) از مرکز خدمات پس از فروش تهیه فرمایید
ar تعليمات التركيب
 *) يمكن طلبها من مراكز خدمة العملاء
ko 설치 설명서
 *) 고객센터 센터에서 구입 가능
zh 安装说明书
 *) 可向售后服务站索取
uk Інструкція з монтажу
 *) Можна отримати через сервісну службу
id Instruksi Pemasangan
 *) bisa didapatkan melalui Customer Service
kk Іске қосу туралы нұсқаулар!
 *) Сервис қызметі арқылы орталығында алуға жатады

GV 640 Voll-I - 81,5 cm - m. GS 9001 033 267 (9409)





c =	d =
650 mm	≥ 30 mm
660 mm	≥ 20 mm
670 mm	≥ 10 mm
680 - 725 mm	≥ 0 mm

Scheibe entfernen
remove disc
enlever le disque
Eliminar disco

max. 10 Nm

Dichtheit nach einem Spülgang prüfen.
Check for leaks after one wash cycle.
Vérifiez l'étanchéité après un lavage.
Verificar la estanqueidad tras un ciclo de lavado

