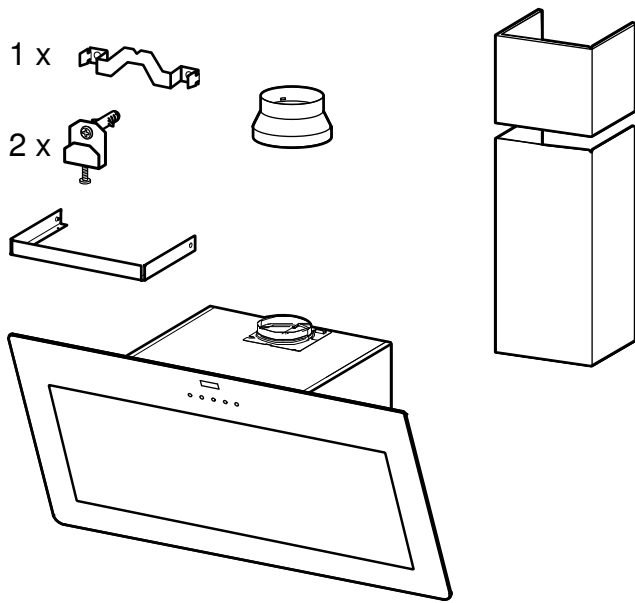
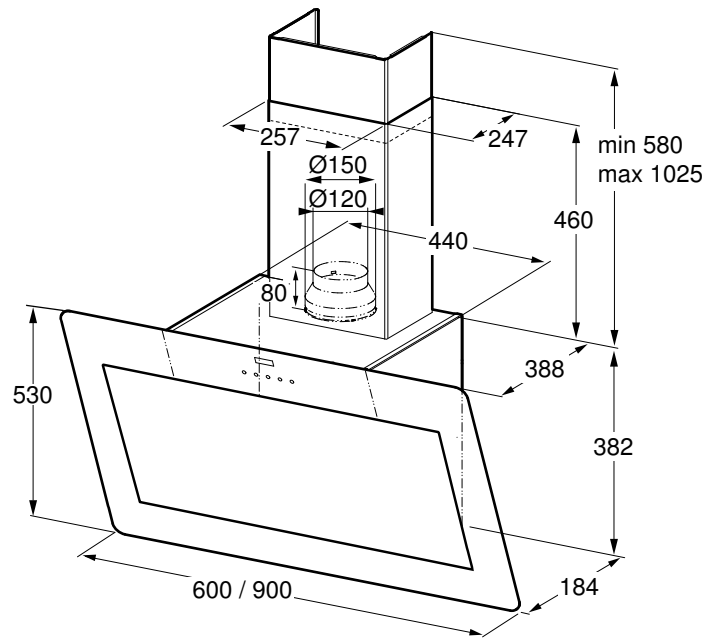




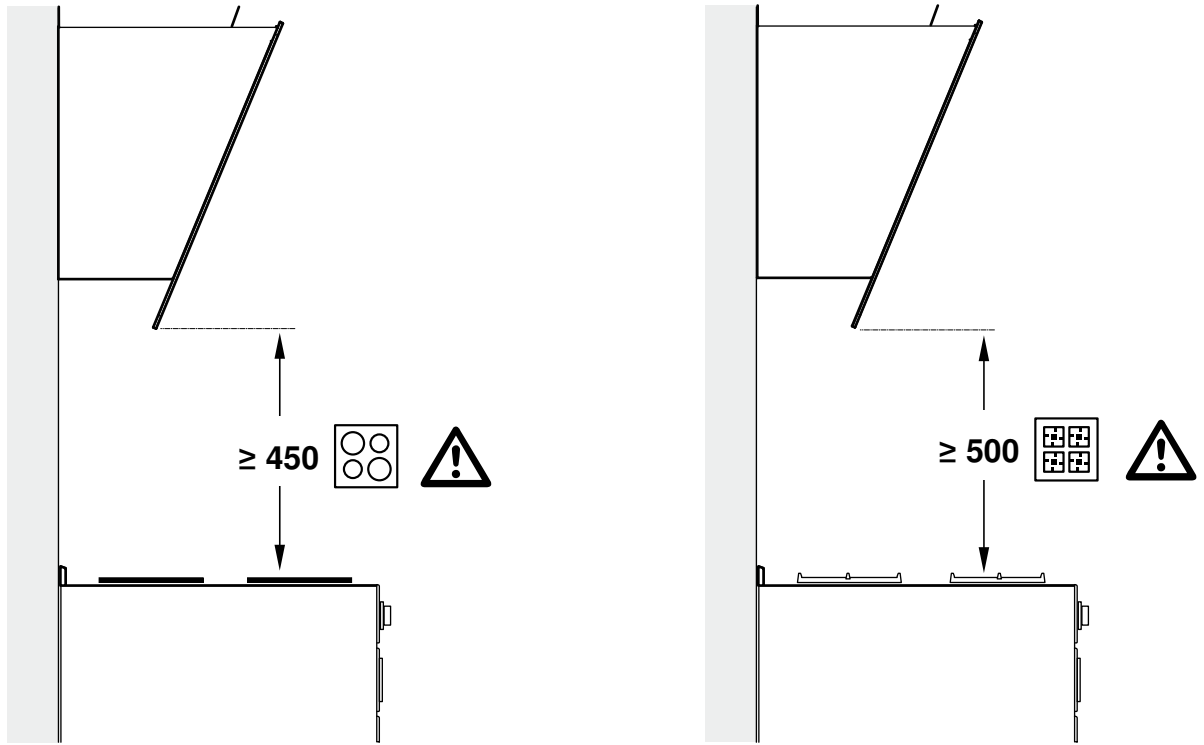
- da Monteringsvejledning
- fi Asennusohje
- no Monteringsveiledning
- sv Monteringsanvisning



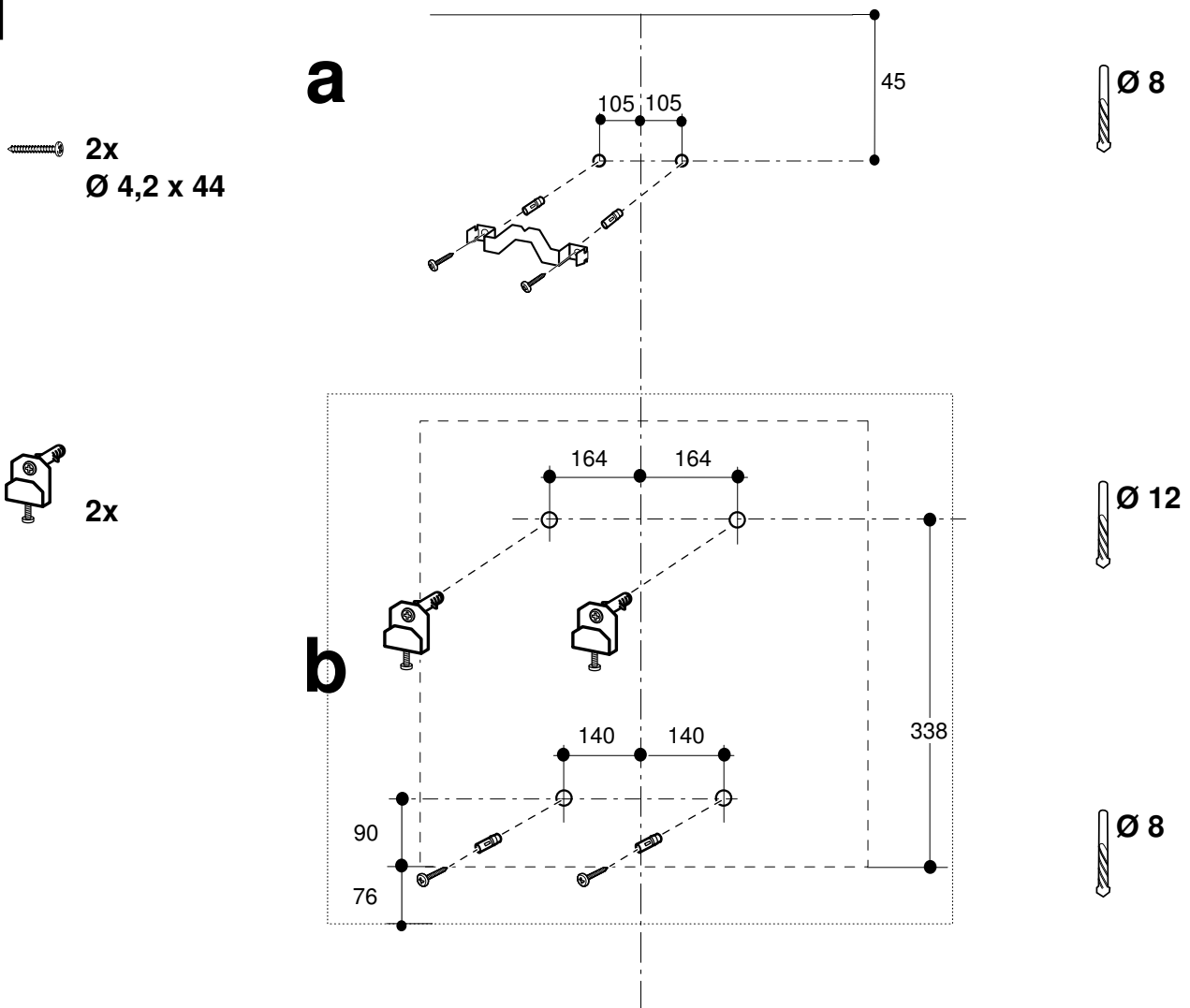
A



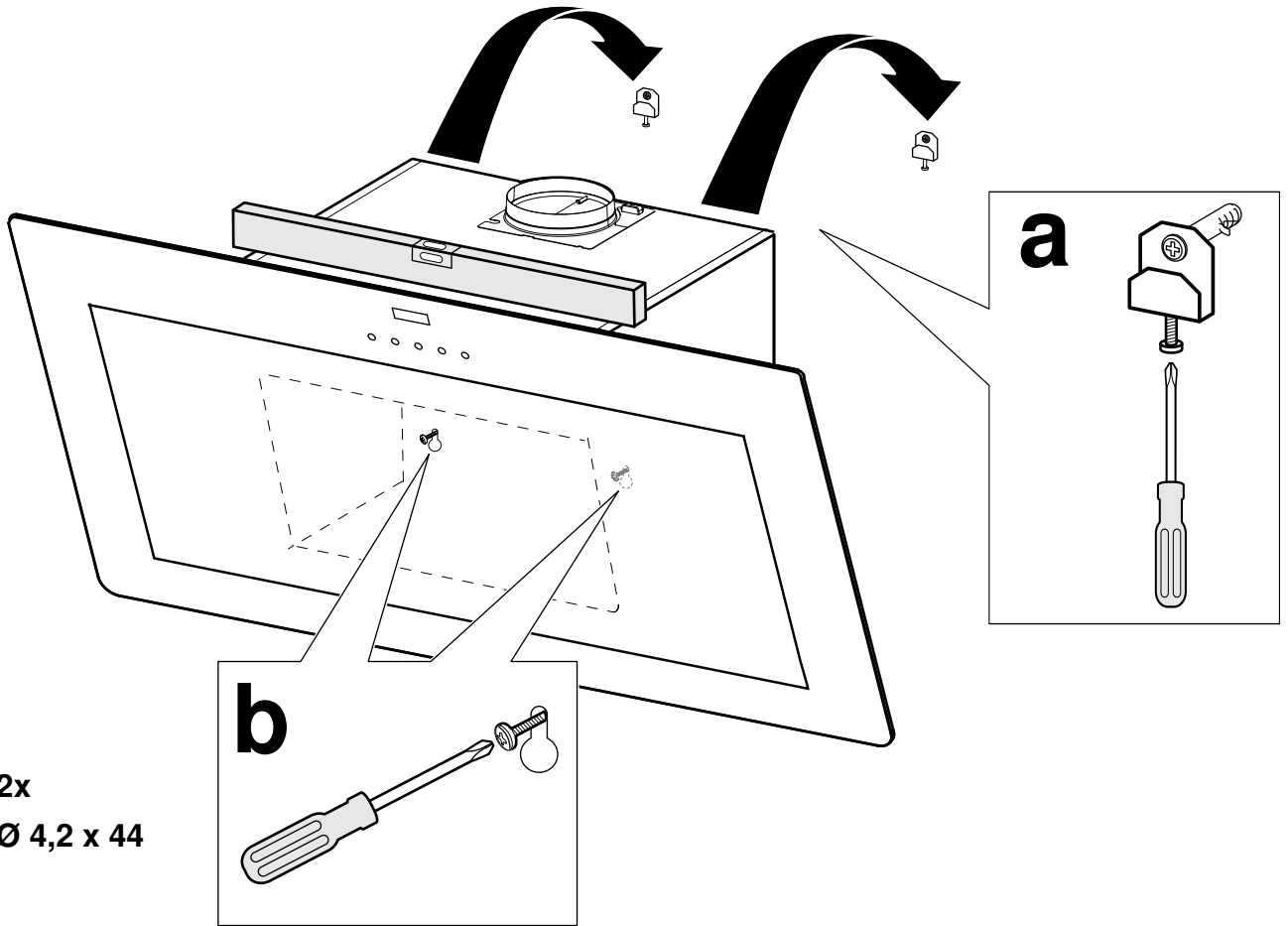
B



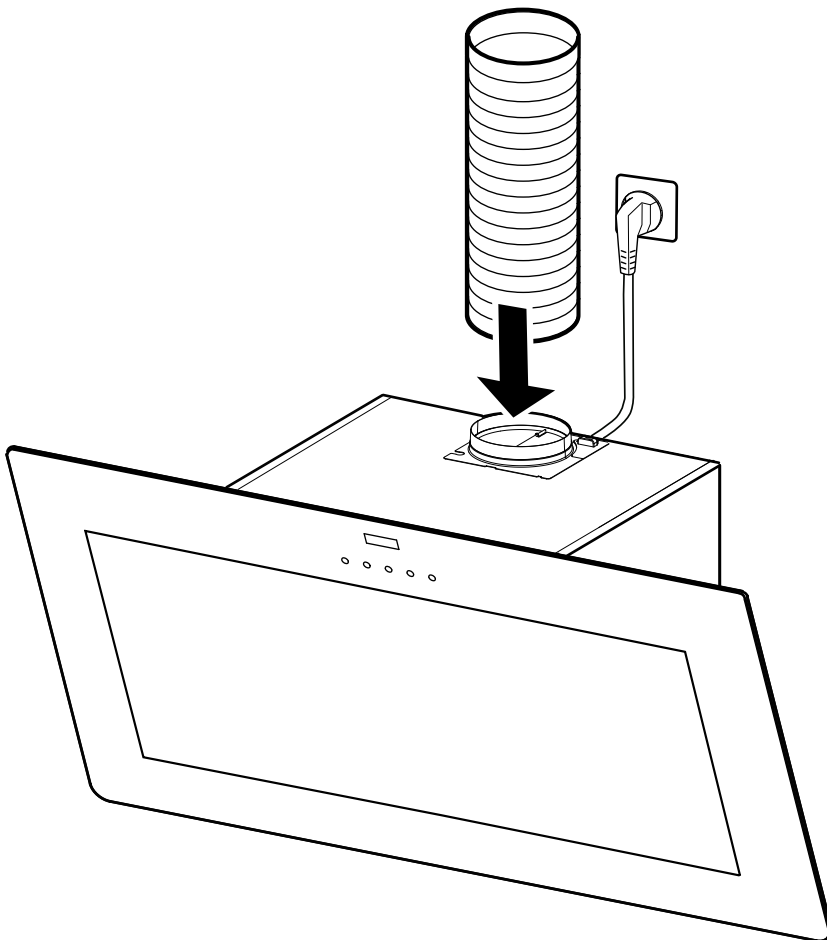
1



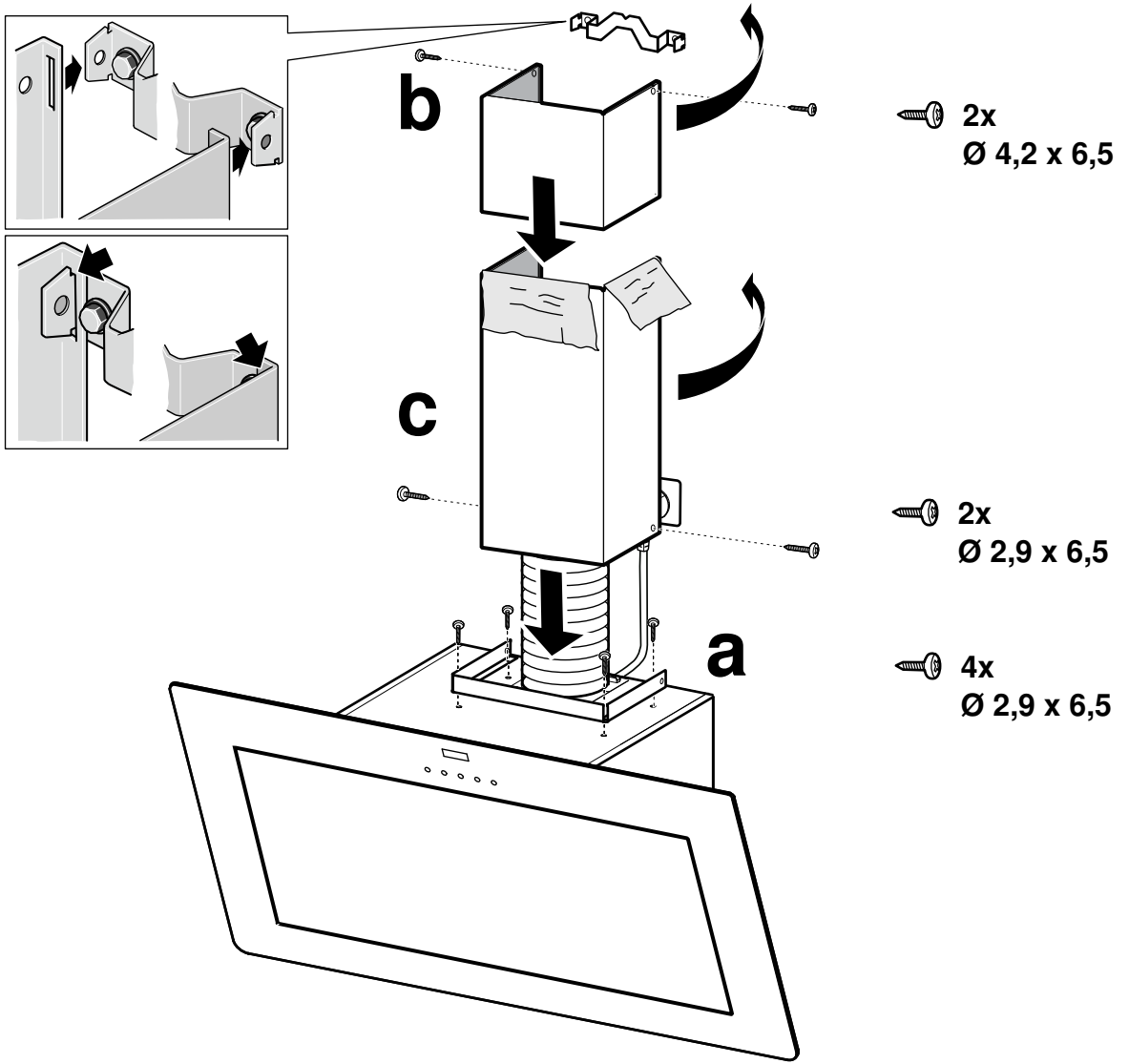
2



3



4



⚠️ Vigtige sikkerhedsanvisninger

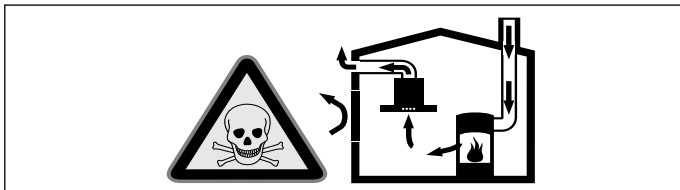
Læs denne vejledning omhyggeligt igennem. Det er en forudsætning for, at apparatet kan betjenes sikkert og korrekt. Opbevar brugs- og montagevejledningen til senere brug eller til kommende ejere af apparatet.

Sikkerheden under brug er kun sikret, hvis emhætten er blevet monteret korrekt iht. monteringsvejledningen. Installatøren har ansvaret for, at apparatet fungerer fejlfrit på opstillingsstedet. Bredden på emhætten skal mindst svare til bredden på kogepladen.

Til installationen skal de aktuelt gyldige byggeforskrifter og forskrifterne fra de lokale strøm- og gasforsyningsselskaber følges.

Livsfare!

Retursugning af forbrændingsgasser kan medføre forgiftning. Sørg altid for tilstrækkelig lufttilførsel, når emhætten anvendes med aftræksfunktionen i samme rum som et ildsted, hvis lufttilførsel sker fra indeluften.

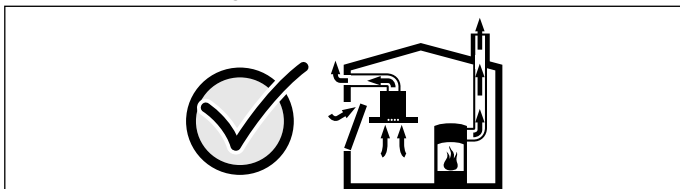


Ildsteder, hvis lufttilførsel sker fra indeluften, (f.eks. gas-, olie-, træ- eller kulfyrede varmeapparater, gennemstrømningsvandvarmere, vandvarmere) henter deres forbrændingsluft fra opstillingsrummet og fører røggassen ud gennem en røggaskanal (f.eks. skorsten) til det fri.

En tændt emhætte trækker indeluft ud af køkkenet og tilstødende rum. Hvis lufttilførslen er utilstrækkelig, opstår der et undertryk. Derved kan giftige gasser fra skorstenen eller aftrækskanalen blive suget tilbage og ind i beboelsesrummene.

- Derfor skal der altid være en tilstrækkelig stor lufttilførsel.
- En murkasse til lufttilførsel/aftræksluft alene sikrer ikke, at grænseværdien overholdes.

Risikofri drift er kun mulig, når undertrykket i rummet, hvor ildstedet er opstillet, ikke overskrider 4 Pa (0,04 mbar). Dette kan sikres ved, at den luft, der kræves til forbrændingen, kan strømme ind gennem åbninger, som ikke kan lukkes, f.eks. i døre, vinduer, igennem en murkasse til lufttilførsel/aftræksluft eller ved andre tekniske foranstaltninger.



Spørg under alle omstændigheder den ansvarshavende skorstensfejermester til råds. Vedkommende kan bedømme husets samlede ventilationssituation og forslå en passende ventilationsforanstaltning.

Benyttes emhætten udelukkende i cirkulationsdrift, kan den benyttes uden indskrænkninger.

Livsfare!

Retursugning af forbrændingsgasser kan medføre forgiftning. Ved installation af udsugning ved et ildsted, som er forbundet med en skorsten, skal emhættens strømtilførsel forsynes med en egnet sikkerhedsafbryder.

Brandfare!

Fedtaflejringer i fedtfilteret kan blive antændt. Overhold de foreskrevne sikkerhedsafstande for at undgå, at der sker en varmeophobning. Overhold også anvisningerne for komfuret. Hvis der både anvendes gas- og elkogezoner, gælder den største afstand, der er angivet.

Emhætten må kun monteres direkte op ad et højskab eller en væg i den ene side. Afstanden til væggen eller højskabet skal være mindst 50 mm.

Fare for tilskadekomst!

- Komponenterne indvendig i emhætten kan have skarpe kanter. Brug beskyttelseshandsker.
- Hvis apparatet ikke er korrekt fastgjort til væggen, kan den falde ned. Alle befæstigelseselementer skal være monteret fast og sikkert.
- Emhætten er tung. Der kræves 2 personer for at flytte emhætten. Anvend kun egnede hjælpemidler.

Fare for elektrisk stød!

Komponenterne indvendig i emhætten kan have skarpe kanter. Tilslutningskablet kan blive beskadiget. Sørg for, at tilslutningskablet ikke får knæk eller kommer i klemme under installationen.

Fare for elektrisk stød!

Apparatet er udstyret med et EU-Schuko-stik (sikkerhedsstik). For at sikre korrekt jordforbindelse i stikkontakter i Danmark skal apparatet tilsluttes med en egnet stik-adapter Denne adapter (tilladt til maks 13 ampere) kan bestilles via kundeservice (reservedel nr. 00616581).

Fare for kvælning!

Emballagemateriale er farligt for børn. Sørg for, at børn ikke leger med emballagemateriale.

Generelle anvisninger

Drift med aftræksfunktion

Bemærk: Aftræksluften må ikke ledes ud i en røg- eller røggasskorsten, der er i brug, eller i en skakt, der benyttes til udluftning af rum, hvor der findes ildsteder.

- Hvis aftræksluften skal ledes bort gennem en røg- eller røggasskorsten, som ikke mere er i brug, skal dette godkendes af den ansvarshavende skorstensfejer.
- Hvis aftræksluften ledes ud gennem en ydervæg, skal der anvendes en teleskop-murkasse.

Aftræksledning

Bemærk: Apparatets producent påtager sig ikke ansvar for reklamationer, hvis årsag ligger i aftræksledningen.

- Apparatet opnår sin optimale ydelse med et kort, lige aftræksrør med en så stor rørdiameter som muligt.
- Ved lange, ru aftræksrør med mange rørbøjninger eller ved en rørdiameter under 150 mm, opnås den optimale udsugningseffekt ikke, og ventilatoren støjere mere under udsugningen.
- Rør eller slanger, der anvendes i aftræksledningen, skal være af ikke-brændbart materiale.

Rundrør

Det anbefales at anvende en indvendig diameter på 150 mm, dog mindst 120 mm.

Fladkanaler

Det indvendige tværsnit skal svare til rundrørens diameter.

Ø 150 mm svarer til ca. 177 cm²

Ø 120 mm svarer til ca. 113 cm²

- Ved fladkanaler bør skarpe knæk undgås.
- Ved rør med forskellig diameter skal der anvendes tætningsstrimler.

Væg kontrolleres

- Væggen skal være lige, lodret og være tilstrækkelig bæredygtig.
- Borehullernes dybde skal passe til skruernes længde. Dyvlerne skal virkelig kunne holde til noget.
- De vedlagte skruer og dyvler er egnet til massivt murværk. Til andre konstruktioner (f. eks. porebeton, poroton-mursten) skal der bruges tilsvarende fastgørelsesmidler.
- Emhætten har en maks. vægt på **40 kg**.

Elektrisk tilslutning

⚠️ Fare for elektrisk stød!

Komponenterne indvendig i emhætten kan have skarpe kanter. Tilslutningskablet kan blive beskadiget. Sørg for, at tilslutningskablet ikke får knæk eller kommer i klemme under installationen.

De påkrævede tilslutningsdata findes på typeskiltet inde i emhætten (hertil skal metalfedtfilteret demonteres).

Længde på tilslutningsledning: ca. 1,30 m

Denne emhætte er i overensstemmelse med gældende EF-bestemmelser om radiostøjdæmpning.

Denne emhætte må kun sluttes til en sikkerhedskontaktstikdåse, der er installeret efter de gældende bestemmelser.

Sikkerhedskontaktstikdåsen skal helst anbringes inden for aftræksbeklædningen.

- Beskyttelseskontaktstikdåsen skal være tilsluttet via en egen strømkreds.
- Er beskyttelseskontaktstikdåsen ikke mere tilgængelig, når emhætten er installeret, skal der være en afbryderanordning ligesom ved den faste tilslutning.

Ved en påkrævet fast tilslutning skal der i installationen være en flerpolet afbryder (ledningsbeskyttelseskontakt, sikringer og kontaktører) med en kontaktåbning på mindst 3 mm. Den faste tilslutning må kun udføres af en faglært elektrotekniker.

Apparatets mål og sikkerhedsafstande

- Vær opmærksom på apparatets mål. (fig. A)
- Overhold sikkerhedsafstandene. (fig. B)

Forberede installation

Pas på!

Kontroller, at der ikke er elkabler, gas- eller vandrør i området, hvor der skal bores huller.

1. Marker en lodret midterlinje på væggen fra loft til underkant af emhætte. (Figur 1)
2. Marker borehullerne til aftrækskanalens vinkelbeslag. Vinkelbeslagets midte er markeret med et hak. Placer vinkelbeslaget midt på midterlinjen, indjuster det til vandret, og marker hullernes placering på væggen. (Figur 1a)
3. Marker borehullerne til ophængene og apparatets sikringskruer. (Figur 1b)
4. Bor hullerne.
5. Tryk dyvlerne ind, så de flugter med væggen.

Indbygge apparatet

Montere vægholdere

1. Skru vinkelbeslagene til aftræksbeklædningen fast. (Figur 1a)
2. Skru apparatets ophæng på. (Figur 1b)

Ophænge og indjustere emhætte

⚠ Fare for tilskadekomst!

Komponenterne indvendig i emhætten kan have skarpe kanter. Brug beskyttelseshandsker.

1. Afmonter metalfedtfilteret, se brugsanvisningen.
2. Fjern kun beskyttelsesfolien bag på emhætten. Fjern først resten af folien efter monteringen.
3. Hæng emhætten op, så den går sikkert i indgreb i ophængene. (Figur 2)
4. Indjuster apparatet til vandret ved at dreje på skrueene. Der er adgang til skrueene inde i apparatet. Om nødvendigt kan apparatet forskydes lidt mod højre eller mod venstre. (Figur 2a)

Sikring af apparat

1. Skru sikringskruerne ind indvendig i apparatet. (Figur 2b)
2. Monter metalfedtfilteret, se brugsanvisningen.

Tilslutte apparat (figur 3)

Anvisninger

- Ved drift med aftræk bør der indbygges en kontraklap. Hvis der ikke følger en kontraklap med apparatet, kan den købes via forhandleren.
- Hvis aftræksluften føres ud gennem en ydervæg, skal der anvendes en teleskop-murkasse.

Etablering af forbindelse til aftræksrøret

Bemærk: Glat forinden området for tilslutningen, hvis der bruges aluminiumsrør.

1. Fastgør aftræksrøret direkte på luftstudsens.
2. Forbind aftræksrøret med aftræksåbningen.
3. Aftæt samlingerne med egnet materiale.

Etablering af strømtilførsel

1. Stik netstikket ind i en afsikret stikkontakt.
2. Ved en eventuel fast tilslutning skal anvisningerne i kapitlet Elektrisk tilslutning overholdes.

Montere aftræksbeklædning

⚠ Fare for tilskadekomst!

Komponenterne indvendig i emhætten kan have skarpe kanter. Brug beskyttelseshandsker.

1. Skru vinkelbeslagene til aftræksbeklædningen fast på apparatet. (Figur 4a)

2. Fjern beskyttelsesfolierne på begge aftræksbeklædninger.

3. Monter den øverste aftræksbeklædning. (Figur 4b)

Bøj de to sideplader lidt fra hinanden, og fastgør den på vinkelbeslaget i højre og venstre side.

Bemærk: Ved drift med aftræk skal aftræksbeklædningen monteres med spalterne vendende nedad.

4. Skru den øverste aftræksbeklædning fast i siden på de to vinkelbeslag.

5. Monter den nederste aftræksbeklædning. (Figur 4c)

Bøj de to sideplader lidt fra hinanden, hæng dem op bag den øverste aftræksbeklædning, og tryk dem sammen, til de går i indgreb.

Bemærk: Læg papir som beskyttelse hen over kanterne på den nederste aftræksbeklædning for at undgå ridser.

6. Sæt aftræksbeklædningen på apparatet, og skru den fast på vinkelbeslagene i siden.

Demontering af emhætte

1. Tag aftræksbeklædningen af.
2. Afbryd strømforsyningen til apparatet.
3. Tag aftrækskanalerne af.
4. Skru sikringskruene ud.
5. Tag apparatet ned.

⚠ Tärkeitä turvaohjeita

Lue tämä käyttöohje huolellisesti. Vasta sitten voit käyttää laitettasi turvallisesti ja oikein. Säilytä käyttö- ja asennusohje myöhemmäksi käyttöä tai seuraavaa käyttäjää varten.

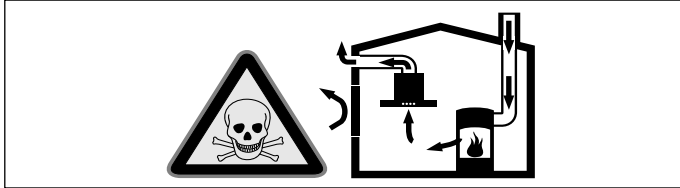
Turvallinen käyttö on taattu vain, kun asennus tehdään ammattitaitoisesti asennusohjeita noudattaen. Asentaja vastaa moitteettomasta toiminnasta laitteen asennuspaikassa.

Liesituulettimen tulee olla vähintään lieden levyinen.

Asennettaessa tulee noudattaa voimassa olevia rakennusmääräyksiä ja paikallisen sähkö- ja kaasulaitoksen määräyksiä.

Hengenvaara!

Takaisin virtaavat poistoilmakaasut voivat aiheuttaa myrkytyksen. Huolehdi aina riittävästä tuloilmasta, jos laitetta käytetään poistoilmakäytössä yhdessä huoneilmaa tarvitsevan tulisijan kanssa.

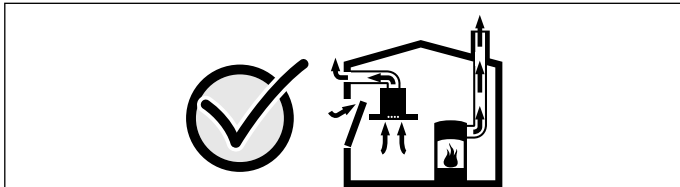


Huoneilmaa tarvitsevat tulisijat (esim. kaasu-, öljy-, puu- tai hiilikäyttöiset lämmityslaitteet, läpivirtauskuumennin, vedenkuumennin) ottavat polttoilman huoneilasta ja johtavat poistoilman poistoilmalaitteen (esim. savutorven) kautta ulos.

Tuuletin imee keittiöstä ja sen viereisistä huoneista ilmaa - tämä on korvattava riittävällä tuloilmalla - muuten syntyy alipaine. Myrkylliset kaasut imeytyisivät takaisin huoneisiin savutorvesta tai poistoilmakanavasta.

- Siksi on huolehdittava aina riittävästä tuloilmasta.
- Seinään asennettu tuloilma-/poistoilmalaatikko ei yksin takaa raja-arvoissa pysymistä.

Turvallisuussyistä ei huoneessa, johon tuuletin on asennettu, vallitseva alipaine saa olla korkeampi kuin 4 Pa (0,04 mbar). Tämä saavutetaan, jos avattavista ja suljettavista aukoista kuten ovista, ikkunoista, tuloilma/poistoilma-seinäaukoista tai muista teknisistä toimenpiteistä johtuen palamisilman tilalle pääsee virtaamaan korvausilmaa.



Tuulettimen asentamista suunniteltaessa on kysyttävä neuvoa paikalliselta nuohoojalta, hän pystyy arvioimaan talon tuuletusta koskevan kokonaisratkaisun ja suosittelemaan sopivat tuuletusta koskevat toimenpiteet.

Mikäli tuuletinta käytetään vain kiertoilmakäytössä, käyttö on mahdollista ilman rajoituksia.

Hengenvaara!

Takaisin virtaavat poistoilmakaasut voivat aiheuttaa myrkytyksen. Kun tuuletin asennetaan tilaan, jossa on hormiin liitetty tulisija, liesituulettimen virransyöttöön on asennettava asianmukainen turvakytin.

Palovaara!

Rasvasuodattimeen kerääntynyt rasva voi syttyä tuleen. Ilmoitettuja turvaetäisyyksiä tulee noudattaa, jotta vältetään ylikuumeneminen. Noudata keittotason tai lieden mukana tulevia ohjeita. Kun liesituuletin asennetaan kaasu- ja sähkökeittotason yläpuolelle, noudata suurinta ilmoitettua etäisyyttä.

Asenna tuuletin niin, että vain sen toisella puolella on korkea kaappi tai seinä. Tuulettimen ja seinän tai korkean kaapin välillä tulee olla tilaa vähintään 50 mm.

Loukkaantumisaara!

- Laitteen sisäpuolella olevat rakenneosat voivat olla teräväreunaiset. Käytä suojakäsineitä.
- Jos laitetta ei ole kiinnitetty asianmukaisesti, se voi pudota. Kaikki kiinnityselementit pitää kiinnittää kunnolla ja varmasti.
- Laite on painava. Laitteen siirtämiseen tarvitaan 2 henkilöä. Käytä vain tarkoitukseen sopivia apuvälineitä.

Sähköiskun vaara!

Laitteen sisäpuolella olevat rakenneosat voivat olla teräväreunaiset. Liitäntäjohto voi vaurioitua. Varmista, että liitäntäjohto ei taivu jyrkälle mutkalle tai jää puristuksiin asennuksen aikana.

Tukehtumisvaara!

Pakkausmateriaali on vaarallista pikkulapsille. Älä anna lasten leikkiä pakkausmateriaalilla.

Yleiset ohjeet

Toiminta hormiin liitettynä

Huomautus: Poistoilmaa ei saa johtaa toiminnassa olevaan savukanavaan tai ilmanvaihtohormiin eikä hormiin, joka on tarkoitettu tulisijojen sijoitushuoneiden ilmanvaihtoon.

- Mikäli poistoilma johdetaan savukanavaan tai ilmanvaihtohormiin, joka ei ole käytössä, on siihen saatava lupa paikalliselta nuohoojalta.
- Jos poistoilma johdetaan ulos ulkoseinän läpi, tulee käyttää teleskooppiiliitosta.

Poistoilmaputki

Huomautus: Laitteen valmistaja ei vastaa putkista johtuvista reklamaatioista.

- Laitteen teho on parhaimmillaan, kun asennetaan lyhyt, suora, halkaisijaltaan mahdollisimman suuri poistoilmaputki.
- Poistoilman virtaus on parhaimmillaan ja äänitaso alhaisimmillaan, jos vältetään käyttämästä pitkiä, rososia poistoilmaputkia, kaariputkia tai halkaisijaltaan pienempiä kuin 150 mm putkia.
- Poistoilman johtamiseen käytettyjen putkien ja letkujen on oltava palamattomasta materiaalista.

Pyöröputket

Suositus putkien sisähalkaisijaksi on 150 mm, vähintään kuitenkin 120 mm.

Laakeat kanavat

Sisäpoikkileikkauksen on vastattava pyöröputkien halkaisijaa.

Ø 150 mm n. 177 cm²

Ø 120 mm n. 113 cm²

- Laakeissa kanavissa ei saisi olla jyrkkiä kääntöjä.
- Käytä tiivistysnauhaa, jos putkien halkaisijat ovat kooltaan poikkeavat.

Seinän tarkastus

- Seinän tulee olla tasainen ja pystysuora sekä kestää tuulettimen paino.
- Varmista, että porattujen reikien syvyys vastaa ruuvien pituutta, ja että kiinnitystulpat on kiinnitetty kunnolla.
- Oheiset ruuvit ja tulpat on tarkoitettu massiiviselle tiiliseinälle. Jos rakenne on muuta materiaalia (esim. Rigips-levy, kevytbetoni, Poroton-kennotiili), käytä siihen sopivia kiinnitystarvikkeita.
- Liesituulettimen maksimi paino on **40 kg**.

Sähköliitäntä

⚠ Sähköiskun vaara!

Laitteen sisäpuolella olevat rakenneosat voivat olla teräväreunaiset. Liitäntäjohto voi vaurioitua. Varmista, että liitäntäjohto ei taivu jyrkälle mutkalle tai jää puristuksiin asennuksen aikana.

Liitäntätiedot löytyvät liesituulettimen sisäpuolelle kiinnitetystä tyyppikilvestä, irrota ensin metalliset rasvasuodattimet.

Liitäntäjohtojen pituus: n. 1,30 m

Laite on radiohäiriösuojattu EU-määräysten mukaisesti.

Laitteen saa liittää vain määräysten mukaisesti asennettuun suojakosketinpistorasiaan.

Kiinnitä suojakosketinpistorasia mikäli mahdollista heti hormisuojausjohdon taakse.

- Suojakosketinpistorasia tulee liittää sähköverkkoon oman virtapiirin kautta.
- Jos suojakosketinpistorasiaan ei laitteen asennuksen jälkeen enää pääse käsiksi, asennuspaikka tulee suojata riittävän tehokkaalla johdonsuojakatkaisijalla tai sulakkeella kuten puoliikiinteässä sähköliitännässä.

Vaadittavan puoliikiinteän liitännän asennuksessa tarvitaan jakanapainen katkaisin (johdonsuojakatkaisin, sulakkeet ja rele), jonka koskettimien avautumisväli on vähintään 3 mm. Puoliikiinteän liitännän saa tehdä vain sähköasentaja.

Laitemitat ja turvallisuusetäisyydet

- Ota huomioon laitemitat. (kuva A)
- Noudata turvallisuusetäisyyksiä. (kuva B)

Asennuksen alkuvalmistelut

Huomio!

Varmista, että porattavien reikien alueella ei ole sähkö-, kaasu- tai vesijohtoja.

1. Merkitse seinään pystysuora keskiviiva katosta liesituulettimen alareunaan. (kuva 1)
2. Merkitse hormin kulmarautojen reikien paikat. Kulmarautojen keskikohdan merkinä on ura. Aseta kulmarautojen keskikohta keskiviivalle, kohdistamalla se vaakasuoraan ja merkitse reikien paikat. (kuva 1a)
3. Merkitse laitteen kannattimien ja varmuusruuvi reikien paikat. (kuva 1b)
4. Poraa reiät.
5. Paina tulpat reikiin siten, että ne ovat samassa tasossa seinäpinnan kanssa.

Kaapistoon asentaminen

Seinäkiinnikkeen asennus

1. Kiinnitä hormisuojaus kulmaraudat ruuveilla. (kuva 1a)
2. Kiinnitä laitteen kannattimet. (kuva 1b)

Liesituulettimen ripustaminen paikalleen ja suoristaminen

⚠ Loukkaantumisvaara!

Laitteen sisäpuolella olevat rakenneosat voivat olla teräväreunaiset. Käytä suojakäsineitä.

1. Irrota metallinen rasvasuodatin, ks. käyttöohje.
2. Irrota suojakalvo ensin tuulettimen takaa ja asennuksen jälkeen kokonaan.
3. Ripusta tuuletin paikalleen niin, että se lukittuu kunnolla kannattimiin. (kuva 2)
4. Suorista tuuletin vaakasuoraan kiertämällä kannattimien ruuveja. Ruuveihin pääsee käsiksi laitteen sisäpuolelta. Voit tarvittaessa siirtää tuuletinta hiukan oikealle tai vasemmalle. (kuva 2a)

Laitteen kiinnitys

1. Kierrä laitteen sisässä olevat varmuusruuvit kiinni. (kuva 2b)
2. Asenna metallinen rasvasuodatin, ks. käyttöohje.

Laitteen liittäminen (kuva 3)

Huomautuksia

- Hormiliitäntäkäytössä pitää olla asennettuna takaiskuläppä. Jos laitteen mukana ei tule takaiskuläppää, se voidaan hankkia alan liikkeestä.
- Jos poistoilma johdetaan ulos ulkoseinän läpi, tulee käyttää teleskooppiliitosta.

Poistoilmaliitäntä

Huomautus: Jos hormiputki on alumiinia, varmista ennen asennusta että liitäntäalue on sileä.

1. Kiinnitä poistoilmaputki suoraan asennuskaulukseen.
2. Tee liitäntä poistoilma-aukkoon.
3. Tiivistä liitoskohdat sopivaa menetelmää käyttäen.

Sähköliitäntä

1. Liitä verkkopistoke suojakosketinpistorasiaan.
2. Vaadittavaa kiinteää liitäntää varten noudata luvussa Sähköliitäntä olevia ohjeita.

Hormisuojaus asennus

⚠ Loukkaantumisvaara!

Laitteen sisäpuolella olevat rakenneosat voivat olla teräväreunaiset. Käytä suojakäsineitä.

1. Kiinnitä hormisuojaus kulmaraudat laitteeseen ruuveilla. (kuva 4a)
2. Irrota suojakalvat molemmista hormisuojausosista.
3. Asenna ylempi hormisuojaus. (kuva 4b)

Taivuta sivupeltejä hiukan erilleen toisistaan, ja ripusta se kulmarautojen varaan vasemmalla ja oikealla puolella.

Huomautus: Hormiliitäntäkäytössä asenna hormisuojaus ilmanvaihtoaukot alaspäin.

4. Kiinnitä ylempi hormisuojaus sivuilta molempiin kulmarautoihin.
5. Asenna alempi hormisuojaus. (kuva 4c)

Taivuta sivupeltejä hiukan erilleen toisistaan, ripusta ylempään hormisuojaukseen ja paina kiinni vasteeseen saakka.

Huomautus: Varo ettei pinta naarmuunnu, aseta paperia suojaksi alemman hormisuojausreunojen päälle.

6. Aseta hormisuojaus paikoilleen laitteeseen ja kiinnitä sivulta kulmarautaan.

Laitteen irrottaminen

1. Irrota hormisuojaus.
2. Katkaise virta laitteesta.
3. Irrota poistoilmaputket.
4. Irrota varmuusruuvit.
5. Irrota laite.

Viktige sikkerhetsanvisninger

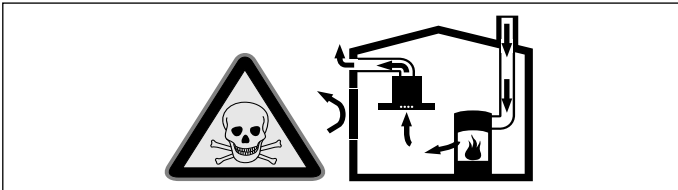
Les denne bruksanvisningen nøye. Det er en forutsetning for at du skal kunne bruke apparatet på en sikker og riktig måte. Ta vare på bruks- og monteringsanvisningen slik at du kan bruke den igjen senere eller gi den videre til eventuelle kommende eiere av apparatet.

Sikkerheten under bruken er kun garantert dersom monteringen foretas forskriftsmessig i henhold til monteringsveiledningen. Installatøren er ansvarlig for at apparatet fungerer som det skal på oppstillingsstedet.

Bredden på dampheten må tilsvare minst bredden på kokeplaten. For installasjonen må det tas hensyn til de aktuelle gyldige byggeforskrifter og forskriftene fra strøm- og gassforsyningen på stedet.

Livsfare!

Tilbakesugde forbrenningsgasser kan føre til forgiftning. Sørg alltid for nok tilførselsluft når apparatet skal brukes i utluftingsdrift samtidig med et romluftavhengig ildsted.

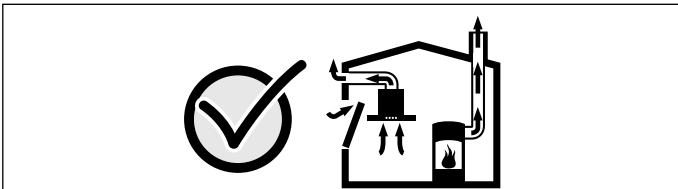


Ildsteder som er avhengig av romluft (f.eks. varmeapparater som drives med gass, olje eller kull, varmtvannsberedere) bruker forbrenningsluften fra oppstillingsrommet og leder avgassene gjennom et avgassanlegg (f.eks. pipe) i det fri.

I forbindelse med en innkoblet ventilator trekkes det romluft fra kjøkkenet og rommene ved siden av – uten tilstrekkelig tilførselsluft oppstår et undertrykk. Giftige gasser fra pipe eller avtrekkssjakt suges tilbake til oppholdsrommene.

- Det må derfor alltid sørges for tilstrekkelig tilførselsluft.
- Bare en murkasse for tilførsels-/utblåsningsluft er ikke tilstrekkelig for å sikre at grenseverdien overholdes.

Sikker drift er bare da mulig, dersom undertrykket i rommet hvor ildstedet er plassert, ikke overskrider 4 Pa (0,04 mbar). Dette kan oppnås dersom forbrenningsluften kan strømme gjennom åpninger som ikke kan lukkes som f.eks. i dører, vinduer, i forbindelse med en murkasse for tilførsels-/utblåsningsluft eller ved hjelp av andre tekniske tiltak.



Du bør i alle fall rådføre deg med skorsteinsfeieren, som kan bedømme husets tilførselsluft og avtrekksluft og foreslår passende tiltak for ventilasjonen.

Hvis ventilatoren utelukkende benyttes i sirkulasjonsdrift, kan den brukes uten begrensninger.

Livsfare!

Tilbakesugde forbrenningsgasser kan føre til forgiftning. Ved installasjon av ventilator med et kaminbundet ildsted må strømtilførselen til avtrekkskassen utstyres med en egnet sikkerhetskobling.

Brannfare!

Fettavleiringer i fettfilteret kan antennes. De angitte sikkerhetsavstandene må overholdes for å unngå opphopning av varme. Ta også hensyn til angivelsene på kokeapparatet. Dersom gass- og elektroplater blir brukt samtidig, må den største angitte avstanden overholdes.

Apparatet må kun installeres på en side direkte ved siden av et høyskap eller en vegg. Avstanden til veggen eller til et høyskap må være minst 50 mm.

Fare for personskader!

- Komponenter inni apparatet kan ha skarpe kanter. Bruk vernehansker under installasjon av apparatet.
- Hvis apparatet ikke er forsvarlig festet, kan det falle ned. Alle festeelementer må være fast og sikkert montert.
- Apparatet er tungt. Det kreves 2 personer når apparatet skal flyttes. Bruk bare egnede hjelpemidler.

Fare for elektrisk støt!

Komponenter inni apparatet kan ha skarpe kanter. Strømkabelen kan bli skadet. Strømkabelen må ikke knekkes eller klemmes inn under installasjonen.

Fare for kvelning!

Emballasjematerialet er farlig for barn. Barn må aldri få leke med emballasjen.

Generelle veiledninger

Utluftingsdrift

Merk: Luften som kommer ut, må ikke ledes igjennom en røk- eller avgasspipe som er i drift, heller ikke igjennom en sjakt som brukes for ventilasjon av fyringsrom.

- Dersom avluften skal føres igjennom en røk- eller avgasspipe som ikke er i bruk, må det først innhentes tillatelse fra brannvesenet.
- Dersom avluften skal ledes ut igjennom husveggen, bør det brukes en murkasse med teleskop.

Utluftingsrør

Merk: Apparatets produsent gir ingen garanti for reklamasjoner som kan tilbakeføres til rørstrekningen.

- Apparatet oppnår optimal effekt ved et kort, rett avtrekksrør og en størst mulig rørdiameter.
- Ved lange rørettrekksrør, mange rørbøyer eller rørdiameterer som er mindre enn 150 mm, oppnås ikke den optimale utsugningseffekten, og ventilatorstøyen blir høyere.
- Rørene eller slangene for legging av avtrekkskanalen må være av ikke brennbar materiale.

Rundrør

Det anbefales en innvendig diameter på 150 mm, men minst 120 mm.

Flate kanaler

Det innvendige tverrsnittet må tilsvare rundrørens diameter.

Ø 150 mm ca. 177 cm²

Ø 120 mm ca. 113 cm²

- Flate kanaler bør ikke ha skarpe vendinger.
- Sett inn tetningsstriper ved avvikende rørdiameterer.

Kontroller veggen

- Veggen må være jevn, loddrett og må være tilstrekkelig stabil.
- Dybden på borehullene må tilsvare lengden på skruene. Hylsene må sitte godt fast.
- De vedlagte skruene og hylsene er egnet for massivt murverk. For andre konstruksjoner (f.eks. gipsplater, porebetong, poroton murstein) må det brukes tilsvarende festemiddel.
- Den max. vekten på dampheten er på **40 kg**.

Elektrisk tilkopleing

Fare for elektrisk støt!

Komponenter inni apparatet kan ha skarpe kanter. Strømkabelen kan bli skadet. Strømkabelen må ikke knekkes eller klemmes inn under installasjonen.

De nødvendige tilkopplingsdata står på typeskiltet på innsiden av apparatet. For dette må metall fettfilteren demonteres.

Lengde på tilkopplingsledningen: ca. 1,30 m

Dette apparatet tilsvarer EU bestemmelsene om fjerning av radiostøy.

Dette apparatet må kun tilkoples en forskriftsmessig installert jordet kontakt.

Den jordete kontakten bør helst plasseres innenfor pipeblenden.

- Den jordete kontakten bør tilkoples via en egen strømkrets.
- Dersom den jordete kontakten etter monteringen ikke lenger er tilgjengelig, må det installeres en skilleinnretning slik som ved den faste tilkopplingen.

Ved en nødvendig fast tilkoppling må det i installasjonen være en allopet skillebryter (vernebryter, sikringer og vern) med minst 3 mm kontaktåpning. Kun en elektrofagmann må utføre den faste tilkopplingen.

Apparatdimensjoner og sikkerhetsavstander

- Følg apparatets dimensjoner. **(bilde A)**
- Sørg for at sikkerhetsavstandene overholdes. **(bilde B)**

Forberede installasjonen

Obs!

Se til at det ikke finnes strømledninger, gass- eller vannrør i området ved åpningene.

1. Tegn opp en loddrett midtlinje på veggen fra taket til underkanten av ventilatoren. **(Bilde 1)**
2. Tegn opp hull for holdeinklene til avtrekkskanalen. Midten av holdeinkelen er merket med et spor. Legg holdeinkelen midt på midtlinjen, juster den vannrett og merk av plasseringen for hullene. **(Bilde 1a)**
3. Merk av hull for opphenget og sikring av apparatet. **(Bilde 1b)**
4. Bor hull.
5. Trykk pluggene helt inn i veggen.

Montere apparatet

Montere veggfeste

1. Skru på holdeinkelen for pipeblenden. **(Bilde 1a)**
2. Skru på opphenget for apparatet. **(Bilde 1b)**

Henge opp og rette inn apparatet

⚠ Fare for personskader!

Komponenter inni apparatet kan ha skarpe kanter. Bruk vernehansker under installasjon av apparatet.

1. Ta ut metallfettfilteret, se bruksanvisningen.
2. Ta først av beskyttelsesfolien på apparatets bakside, etter monteringen trekkes den helt av.
3. Heng opp apparatet slik at det henger fast inne i opphengingen. **(Bilde 2)**
4. Juster apparatet vannrett ved å skru på skruene i opphenget. Skruene er tilgjengelige fra innsiden av apparatet. Om nødvendig kan apparatet skyves til høyre eller venstre. **(Bilde 2a)**

Sikre apparatet

1. Skru i sikringskruene på innsiden av apparatet. **(Bilde 2b)**
2. Sett inn metallfettfilteret, se bruksanvisningen.

Koble til apparatet (bilde 3)

Merknader

- Ved avluftsdrift bør det monteres en tilbakeslagsventil. Hvis det ikke følger en tilbakeslagsventil med apparatet, kan den skaffes hos faghandelen.
- Dersom avluften skal ledes ut igjennom husveggen, bør det brukes en murkasse med teleskop.

Lage avluftsforbindelse

Merk: Dersom det blir brukt et aluminiumsrør, må tilkoblingsområdet først gjøres glatt.

1. Avluftsøret festes direkte på luftstussen.
2. Lag forbindelse til avluftsåpningen.
3. Forbindelsesstedene må tettes på egnet måte.

Koble til strømmen

1. Sett støpselet i stikkontakten.
2. Er det nødvendig med fast tilkobling, må du ta hensyn til merknadene i kapittelet Elektrisk tilkobling.

Montere pipeblenden

⚠ Fare for personskader!

Komponenter inni apparatet kan ha skarpe kanter. Bruk vernehansker under installasjon av apparatet.

1. Skru fast holdeinkelen for pipeblenden på apparatet. **(Bilde 4a)**
2. Trekk beskyttelsesfolien av begge pipeblendene.
3. Monter den øvre pipeblenden. **(Bilde 4b)**

Bøy de to sideblendene lett fra hverandre og heng dem inn i holdeinkelen til venstre og høyre.

Merk: Ved avluftsdrift monteres pipeblenden med sporene vendt ned.

4. Skru fast den øvre pipeblenden på siden til de to holdeinklene.

5. Monter nedre pipeblende. **(Bilde 4c)**

Bøy de to sideblendene lett fra hverandre, heng dem inn bak den øvre pipeblenden og trykk dem sammen til anslag igjen.

Merk: Legg papir som beskyttelse over kantene på den nedre pipeblenden for å unngå riper.

6. Sett pipeblenden på apparatet og skru fast sidene til holdeinkelen.

Demontering av apparatet

1. Løsne pipeblenden.
2. Koble apparatet fra strøm.
3. Løsne avluftsledningen.
4. Løsne sikringskruene.
5. Ta av apparatet.

⚠ Viktiga säkerhetsanvisningar!

Läs bruksanvisningen noggrant. Det är viktigt för att du ska kunna använda enheten säkert och på rätt sätt. Spara bruks- och monteringsanvisningen för framtida bruk och eventuella kommande ägare.

En säker användning kan bara garanteras om spisfläkten monteras på fackmässigt sätt och i enlighet med monteringsanvisningen. Installatören ansvarar för en felfri funktion på platsen.

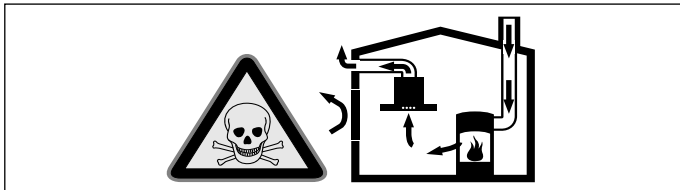
Köksfläkten ska vara minst lika bred som spishällen.

Gällande byggregler och lokala föreskrifter beträffande gas och el måste följas i samband med monteringen.

Livsfara!

Förbränningsgaser som sugts tillbaka kan orsaka förgiftning.

Sörj alltid för en god lufttillförsel om enheten körs i frånluftsdrift i närheten av en eldstad som utnyttjar inomhusluften.

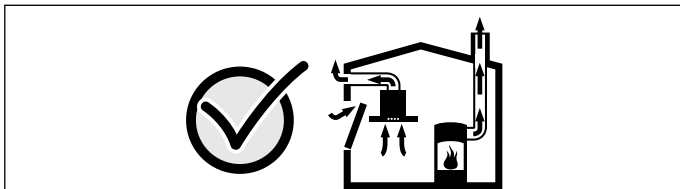


Eldstäder som är beroende av rumsluft (t.ex. värmeapparater som drivs med gas, olja, ved eller kol, genomströmningsapparater, varmvattenberedare) tar sin förbränningsluft ur det utrymme där enheten är installerad och leder ut avgaserna i det fria via en avgasanläggning (t.ex. skorsten).

När en köksfläkt är igång dras rumsluften från köket och intilliggande rum - om tillräcklig tilluft saknas uppstår undertryck. Giftiga gaser sugts då tillbaka från skorstenen eller utloppschaktet och in i bostadens rum.

- Därför måste man se till att det finns tillräckligt med tilluft.
- Enbart ett ventilationsgaller för till-/frånluft säkerställer inte att gränsvärdena upprätthålls.

Säker drift är möjlig endast om undertrycket i det rum där eldstaden befinner sig inte överskrider 4 Pa (0,04 mbar). Detta uppnår du genom att låta den luft som krävs för förbränningen strömma till genom öppningar som inte går att stänga, t.ex. dörrar, fönster, genom ventilationsgaller för tilluft/frånluft eller med hjälp av andra tekniska åtgärder.



Rådgör i varje enskilt fall med lokalt ansvarig sotare, som kan bedöma husets ventilationssystem i sin helhet och föreslå lämpliga åtgärder för ventilationen.

Om köksfläkten körs enbart med cirkulationsdrift, kan den användas utan begränsningar.

Livsfara!

Förbränningsgaser som sugts tillbaka kan orsaka förgiftning. Vid installation av fläkt ovanför eldstad med skorsten ska fläktens strömförsörjning förses med en särskild säkerhetsbrytare.

Brandrisk!

Avlagringar i fettfiltret kan antändas. För att undvika värmealstring bör du se till att alltid följa angivna säkerhetsavstånd. Ta reda på vad som gäller för din spishäll. Om gas- och elhäll ska användas tillsammans gäller det högsta, angivna avståndet.

Spisfläkten får endast monteras med ena sidan direkt mot högskåp eller vägg. Minimivståndet mot högskåp eller vägg ska vara 50 mm.

Skaderisk!

- En del komponenter inuti enheten har vassa kanter. Bär alltid skyddshandskar.
- Om enheten inte är ordentligt fäst på väggen, så kan den falla ned. Alla fästkomponenter måste monteras stadigt och säkert.
- Enheten är tung. Det krävs två personer för att flytta enheten. Använd endast härför avsedda hjälpmedel.

Risk för elstöt!

Det finns komponenter inuti enheten som har vassa kanter. Anslutningskabeln kan skadas. Anslutningskabeln får inte vikas eller klämmas vid installationen.

Kvävningsrisk!

Förpackningsmaterial är farligt för barn. Låt aldrig barn leka med förpackningsmaterialet.

Allmänna anvisningar

Frånluftsdrift

Anvisning: Den utgående luften leds ut i en rök- eller avgasgång, som är i drift, eller via en kanal som används för att ventilera utrymmen med eldstäder.

- Om den utgående luften ska ledas via en rök- eller avgasgång som inte används, måste tillstånd inhämtas från ansvarig sotarmästare.
- Om den utgående luften ska ledas ut genom en yttervägg, måste anslutningslåda mot mur användas.

Frånluftsledning

Anvisning: Tillverkaren av enheten tar inget ansvar för problem som beror på rödragningen.

- Enheten ger optimal effekt med kort, rak evakuering med största möjliga rördiameter.
- Lång, grov evakuering, många rörböjar, eller rördiametrar under 150 mm ger inte optimalt utsug och fläktljudet blir dessutom högre.
- Evakueringsrör och -slangar får inte vara av brännbart material.

Rundrör

Vi rekommenderar innerdiameter på 150 mm, minimum 120 mm.

Plankanaler

Invändigt tvärsnitt ska motsvara rundrördiametern.

Ø 150 mm, ca 177 cm²

Ø 120 mm, ca 113 cm²

- Plankanalerna får inte ha skarpa hörn.
- Använd röretejp vid avvikande rördiametrar.

Kontrollera väggen

- Väggen måste vara plan, lodrät och tillräckligt bärkraftig.
- Se till att borrhålens djup motsvarar skruvarnas längd. Kontrollera att pluggen sitter fast ordentligt.
- Bifogade skruvar och plugg är avsedda för massiva väggar. Om väggen har annan konstruktion (t.ex. gips, porbetong, poroton tegelblock), använd lämpligt fästmedel.
- Fläkten väger max. 40 kg.

Elektrisk anslutning

⚠ Risk för elstöt!

Det finns komponenter inuti enheten som har vassa kanter. Anslutningskabeln kan skadas. Anslutningskabeln får inte vikas eller klämmas vid installationen.

Erforderliga anslutningsdata framgår av typskylten, som syns inuti fläkten när du tar ut metallfettfiltret.

Anslutningsledningens längd: ca. 1,30 m

Den här enheten är avstörd enligt EU:s bestämmelser för radioavstörning.

Denna produkt får endast anslutas till ett jordat vägguttag, förutsatt att detta installerats enligt gällande bestämmelser och att stickkontakten är skyddad genom jordning.

Det jordade vägguttaget bör om möjligt monteras inuti ytskiktet.

- De jordade vägguttaget bör vara anslutet via en egen säkring.
- Om det jordade uttaget inte längre går att nå sedan köksfläkten väl monterats, måste fränskiljare användas som vid fast anslutning.

Om fast anslutning krävs måste en fränskiljare med en kontaktöppning på minst 3 mm och allpolig fränslagning installeras. Endast behörig elektriker får utföra arbetet med fast anslutning.

Enhetens mått och säkerhetsavstånd

- Håll enhetens mått. (bild A)
- Håll säkerhetsavstånden. (bild B)

Förbereda installationen

Obs!

Se till att det inte finns några elledningar, gas- eller vattenrör i det område där du tänker borra.

1. Markera en lodrät mittlinje på väggen från taket till fläktens underkant. (bild 1)
2. Markera hålen för fläktens fästvinklar. Mitten på fästvinkeln är markerad med en skåra. Sätt fästvinklarna centrerat på mittlinjen, positionera vågrätt och markera borrhålen. (bild 1a)
3. Markera borrhålen för upphängningar och säkring av enheten. (bild 1b)
4. Borra hålen.
5. Tryck i pluggen ända in.

Bygga in apparaten

Montera väggfästet

1. Skruva fast fästvinkeln till fläktkåpan. (bild 1a)
2. Skruva fast upphängningarna till enheten. (bild 1b)

Häng och rikta upp enheten

⚠ Skaderisk!

En del komponenter inuti enheten har vassa kanter. Bär alltid skyddshandskar.

1. Ta ur metallfiltret, se bruksanvisningen.
2. Dra bara av skyddsfolien baktill först och resten efter montering.
3. Haka fast fläkten så att den sitter fast ordentligt i upphängningarna. (bild 2)
4. Rikta enheten i våg genom att vrida på skruvarna på upphängningarna. Du kommer åt skruvarna inuti enheten. Det går att skjuta enheten lite åt höger eller vänster, om det behövs. (bild 2a)

Säkra enheten

1. Skruva i fästskruvarna inuti enheten. (bild 2b)
2. Sätta i metallfiltret, se bruksanvisningen.

Ansluta enheten (bild 3)

Anvisningar

- Montera backspjäll vid evakuering. Följer det inte med något backspjäll till enheten, köp hos din återförsäljare.
- Ska evakueringen gå genom yttervägg, använd anslutningslåda mot mur.

Koppla in frånluftsanslutningen

Anvisning: Om du använder aluminiumrör måste anslutningsområdet först poleras.

1. Fäst frånluftsroret direkt i rörstosen.
2. Upprätta anslutning till frånluftsöppningen.
3. Tät anslutningsområdet på lämpligt sätt.

Koppla in strömmen

1. Sätt in nätkontakten i det jordade uttaget.
2. Om fast anslutning krävs, läs anvisningarna i kapitel Elektrisk anslutning.

Sätta på fläktkåpan

⚠ Skaderisk!

En del komponenter inuti enheten har vassa kanter. Bär alltid skyddshandskar.

1. Skruva fast fästvinklarna till fläktkåpan på enheten. (bild 4a)
2. Dra loss skyddsfolien från båda fläktkåpana.
3. Montera övre fläktkåpan. (bild 4b)

Böj isär sidoplatarna lite och haka fast sidorna i fästvinkeln.

Anvisning: Montera fläktkåpan med slitsarna nedåt vid evakuering.

4. Skruva fast övre fläktkåpan i sidled på de båda fästvinklarna.
5. Montera undre fläktkåpan. (bild 4c)

Böj isär sidoplatarna lite, haka i bakom fästvinklarna och tryck ihop tills det tar emot.

Anvisning: Repa inte kåpan, lägg papper som skydd över kanterna på undre fläktkåpan.

6. Sätt på fläktkåpan på enheten och skruva fast i sidled i fästvinklarna.

Demontera enheten

1. Lossa fläktkåpan.
2. Gör enheten strömlös.
3. Lossa evakueringarna.
4. Lossa fästskruvarna.
5. Ta bort enheten.