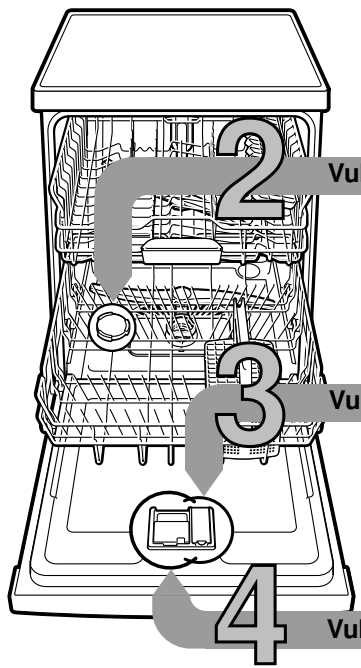




Kort en handig: alles voor het gebruik van uw afwasautomaat ...
Vóór het eerste gebruik altijd het installatievoorschrift en de gebruiksaanwijzing doorlezen!

1

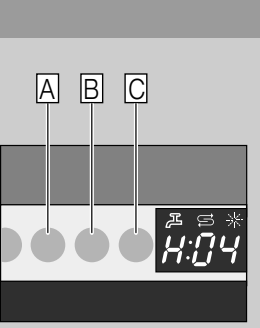


Onthardingsinstallatie instellen *

Waterhardheid bij het waterleidingbedrijf opvragen en hieronder invullen ...

Waterhardheids-waarde °dH	Hardheids-bereik	mmol/l	Instel-waarde
0-6	zacht	0-1,1	H:00
7-8	zacht	1,2-1,4	H:01
9-10	gemiddeld	1,5-1,8	H:02
11-12	gemiddeld	1,9-2,1	H:03
13-16	gemiddeld	2,2-2,9	H:04
17-21	hard	3,0-3,7	H:05
22-30	hard	3,8-5,4	H:06
31-50	hard	5,5-8,9	H:07

* Alleen vóór de eerste afwas of bij veranderde waterhardheid.

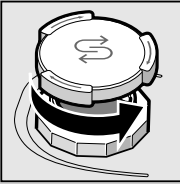


Snel gedaan ...

- en zo instellen**
- AAN/UIT-schakelaar inschakelen.
 - Programmatoets A ingedrukt houden en de START-toets net zolang indrukken tot de cijferindicatie H:0... brandt.
 - Beide toetsen loslaten. Het lampje van de toets A knippert en op de cijferindicatie brandt de in de fabriek ingestelde waarde H:04.
 - Programmatoets C indrukken. Bij elke druk op de toets wordt de instelwaarde met één stand verhoogd; als de waarde H:07 is bereikt, springt de indicatie weer op H:00 (uit).
 - START-toets indrukken. De ingestelde waarde is in het geheugen opgeslagen.

Vul onthardingszout

Lost kalk op (niet nodig bij instelwaarde 0!) ...



Deksel opendraaien.



Alleen vóór de eerste afwasbeurt het zoutreservoir met water vullen.



Vullen met onthardingszout (nooit met afwasmiddel!).



Deksel dichtdraaien. Direct hierna afwassen.

Vul glansspoelmiddel

Maakt blinkend schoon ...



Markering 1 indrukken, deksel 2 optillen.



Vullen met glansspoelmiddel.



Deksel dichtdraaien. **KLIK!**

Vul afwasmiddel

Veel vuil, veel afwasmiddel ...



Eventueel deksel openen (toets indrukken).



Attentie! Gecombineerde producten niet voor alle programma's geschikt, aanwijzingen van de fabrikant in acht nemen.



Afwasmiddelbakje alleen in het droge afwasmiddelbakje gieten.



Deksel dichtschuiven, indrukken. **PLOP!**

5 Apparaat inschakelen

6 Programma kiezen

Snel, zuinig of intensief ...

Programma-overzicht

In dit overzicht staat het maximaal mogelijke aantal programma's vermeld. De bij uw apparaat behorende programma's kunt u op het bedieningspaneel aflezen.

De programmagegevens zijn laboratorium-meetwaarden volgens de Europese norm EN 50242. Afwijkingen zijn in de praktijk mogelijk.

* Programma dat geschikt is voor 's nachts: het duurt langer, maar is bijzonder stil.

** Halve normbelading

	Intensief 70°	Auto 45°/65°	Eco 50°	Nacht * night	Glas 40°	Snel 45°
Duur in uren/min.	←	3:55 - 1:30	→	←	1:40	0:29 **
Stroomverbruik in kWh	←	1,30 - 0,70	→	←	0,90	0,80
Waterverbruik in liters	←	18 - 7	→	←	14	10

8 Starten van het programma ...

Extra functies **

Maken de afwas flexibel ...

Tijd besparen (VarioSpeedPlus) ... wordt door meer energieverbruik bij gelijk blijvend reinigingsresultaat bereikt.

Halve belading ... bij weinig afwas, bespaart water, energie en tijd.

IntensiveZone (Intensief zone) ... perfect voor gemiddelde belading. Spreedruk en temperatuur van het afwaswater worden iets verhoogd.

HygiënePlus (HygienePlus) ... tijdens het reinigingsproces wordt de temperatuur verhoogd. Hierdoor wordt een verhoogde hygiënestatus bereikt.

Glansdrogen ... voorkomt vlekken en verbetert het droogresultaat. Hierbij wordt toevoeging van glansspoelmiddel aanbevolen.

9 Apparaat uitschakelen ...

** afhankelijk van het model

Schoonmaken en onderhoud

Voor perfecte afwasresultaten ...

Afvoerpomp schoonmaken

Siebe
... controleren, eventueel schoonmaken.



Zeefcilinder eruit draaien, zeefstelsysteem eruit halen ...



Onder stromend water afspoelen ...



erin zetten ...



Zeefstelsysteem vastschroeven (LET OP MARKERING!)

- Stekker uit het stopcontact trekken.
- Water eruit scheppen en zeven eruit halen.
- Afdekking eruit wippen (A).
- Bereik van het schoepenrad op vreemde voorwerpen controleren.
- Afdekking hoorbaar vastklikken (B).
- Zeven erin zetten.

Sproeiarmen
... verstoppingen door kalk/etensresten verwijderen.



Onderste sproeiarm naar boven eraf trekken ...



Bovenste sproeiarm eraf schroeven ...



sproeiopeningen onder stromend water (eventueel met een tandenstoker) schoonmaken ...



onderste sproeiarm erin zetten ...

bovenste sproeiarm vastschroeven



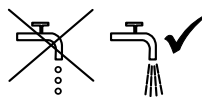
A **B**

KLIK!

Kleine storingen zelf verhelpen ...

... want zelf verhelpen loont de moeite!

Verdere aanwijzingen vindt u in de gebruiksaanwijzing


Storing	Eventuele oorzaken	Oplossing
Indicatie „E:1” brandt	Kraan verstopt of verkalkt 	<ul style="list-style-type: none"> ▶ Kraan opendraaien. ▶ 1. Wateraansluiting eraf schroeven. ▶ 2. Zeef in de wateraansluiting schoonmaken. ▶ 3. Hoeveelheid binnenstromend water bij geopende kraan: minimaal 10 liter per min. Bij een lagere hoeveelheid: kraan laten vervangen. ▶ Watertoevoerslang zonder knikken verleggen.
Indicatie „E:22”	Zeven vuil of verstopt	▶ Zeven schoonmaken (zie hierboven).
Indicaties „E:24” en „E:25” branden*	De afvoerslang is verstopt of geknikt Afdekking waterafvoerpomp niet gemonteerd	<ul style="list-style-type: none"> ▶ De afvoerslang zonder knik plaatsen. ▶ Afdekking (zie boven) monteren.
Indicaties „E:25” en „E:26” branden*	Afvoerpomp geblokkeerd	▶ Afvoerpomp schoonmaken (zie hierboven).
Een andere foutindicatie „E:XX” brandt	Apparaat technisch defect	<ul style="list-style-type: none"> ▶ Servicedienst inschakelen (foutindicatie vermelden). ▶ Stekker van het apparaat uit het stopcontact trekken.
Resterend water in het apparaat	Programma nog niet beëindigd	▶ Apparaat inschakelen en sluiten resp. programma afbreken (zie Programma afbreken).
Roestvlekken op bestek	Bestek niet roestbestendig Harde messenlemmets zijn kwetsbaar Roest van andere voorwerpen	<ul style="list-style-type: none"> ▶ Gebruik bestek dat geschikt is voor afwasmachines. ▶ Roestende voorwerpen nooit in het apparaat afwassen.

Storing	Eventuele oorzaken	Oplossing
Serviesgoed is niet schoon Zand of korrelige resten op het serviesgoed 	<ul style="list-style-type: none"> Het serviesgoed ligt tegen of over elkaar Te weinig afwasmiddel Ongeschikt programma gekozen Sproeiers van sproeiarmen verstopt Zeven vuil, zitten niet vast Sproeiarmen geblokkeerd 	<ul style="list-style-type: none"> ▶ Serviesgoed los van elkaar zetten, voorkom dat ze elkaar raken. ▶ Aanwijzingen fabrikant (afwasmiddel) in acht nemen. ▶ Sterker programma kiezen. ▶ Sproeiarmen schoonmaken (zie hierboven). ▶ Zeven schoonmaken (zie hierboven). ▶ Serviesgoed zó inruimen dat de sproeiarmen ongehinderd kunnen ronddraaien.
Vlekken en strepen	Te hoge/te lage dosering glansspolmiddel	<ul style="list-style-type: none"> ▶ Bij strepen: dosering verlagen. ▶ Bij water- of kalkvlekken: dosering verhogen.
Serviesgoed niet droog	Glansspolmiddel Het gecombineerde afwasmiddel heeft een slechte droogcapaciteit Instelling van het apparaat	<ul style="list-style-type: none"> ▶ Dosering verhogen. ▶ Ander product gebruiken. ▶ Glansspolmiddel gebruiken.
Melkkleurige aanslag op serviesgoed (te verwijderen)	Wateronthardingsinstallatie verkeerd ingesteld Onthardingszout ontbreekt	<ul style="list-style-type: none"> ▶ Intensief drogen activeren (afhankelijk van het model). ▶ Onthardingsinstallatie juist instellen. ▶ Onthardingszout bijvullen.
Melkkleurige aanslag, glazen troebel/dof (niet te verwijderen)	Glazen niet geschikt voor afwasmachine	<ul style="list-style-type: none"> ▶ Glazen gebruiken die geschikt zijn voor afwasmachine. ▶ Afwasmiddel gebruiken dat glaswerk ontziet.
Kunststof onderdelen en onderdelen van het serviesgoed verkleuren	Te weinig afwasmiddel Verkleuringen door kleurstoffen in levensmiddelen (tomatensaus)	<ul style="list-style-type: none"> ▶ Aanwijzingen fabrikant (afwasmiddel) in acht nemen. ▶ Verkleuringen kunnen geen kwaad: verbleken bij latere afwasbeurten.

* Afhankelijk van het model

Afbreken van het programma ...

Op de juiste manier inruimen ...

Tijdens het programma START-toets gedurende ca. 3 seconden (Reset) indrukken. 

Op de cijferindicatie verschijnt „0:01” na ca. 1 minuut Einde programma, op de indicatie verschijnt „0:00”.

 Apparaat uitschakelen.

Serviesgoed, geschikt voor afwasautomaten, (zonder resten van as, kaarsvet, smeerolie, verf of zelfklevende etiketten; grove resten jam, melkproducten en etenswaren globaal verwijderen) volgens de gebruiksaanwijzing inruimen en controleren of de sproeiarmen ongehinderd kunnen draaien.