



Kort en handig:
alles voor het gebruik
van uw afwasautomaat ...
**Vóór het eerste gebruik altijd
het installatievoorschrift en de
gebruiksaanwijzing doorlezen!**

1

Onthardingsinstallatie instellen *

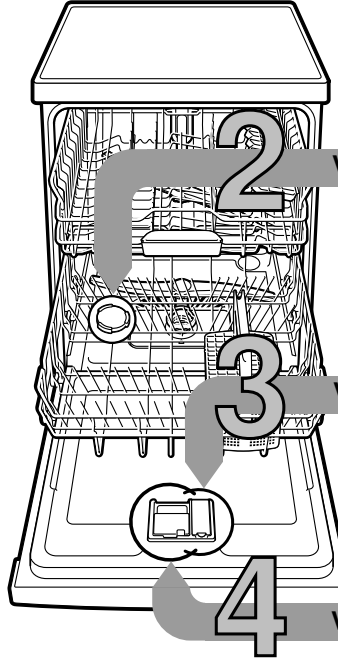
Waterhardheid bij het waterleidingbedrijf opvragen en hieronder invullen ...	Waterhardheid °dH	Hardheidsbereik	mmol/l	Instelwaarde
	0-6	zacht	0-1,1	H:00
	7-8	zacht	1,2-1,4	H:01
	9-10	gemiddeld	1,5-1,8	H:02
	11-12	gemiddeld	1,9-2,1	H:03
	13-16	gemiddeld	2,2-2,9	H:04
	17-21	hard	3,0-3,7	H:05
	22-30	hard	3,8-5,4	H:06
	31-50	hard	5,5-8,9	H:07

* Alleen vóór de eerste afwas of bij veranderde waterhardheid.

Snel gedaan ...

en zo instellen

- AAN/UIT-schakelaar inschakelen.
- Programmatoets A ingedrukt houden en de START-toets net zolang indrukken tot de cijferindicatie H:0... brandt.
- Beide toetsen loslaten. Het lampje van de toets **A** knippert en op de cijferindicatie brandt de in de fabriek ingestelde waarde **H:04**.
- Programmatoets C indrukken. Bij elke druk op de toets wordt de instelwaarde met één stand verhoogd; als de waarde H:07 is bereikt, springt de indicatie weer op H:00 (uit).
- START-toets indrukken. De ingestelde waarde is in het geheugen opgeslagen.



Vul onthardingszout

Lost kalk op (niet nodig bij instelwaarde 0!) ...



Deksel opendraaien.



Alleen vóór de eerste afwasbeurt het zoutreservoir met water vullen.



Vullen met onthardingszout (nooit met afwasmiddel!).



Deksel dichtdraaien. Direct hierna afwassen.

Vul glansspoelmiddel

Maakt blinkend schoon ...



Markering 1 indrukken, deksel 2 optillen.



Vullen met glansspoelmiddel.



Deksel dichtdraaien. **KLIK!**

Vul afwasmiddel

Veel vuil, veel afwasmiddel ...



Eventueel deksel openen (toets indrukken).



Attentie! Gecombineerde producten niet voor alle programma's geschikt, aanwijzingen van de fabrikant in acht nemen.



Afwasmiddelbakje alleen in het droge afwasmiddelbakje gieten.



Deksel dichtschuiven, indrukken. **PLOP!**

5

Apparaat inschakelen

6

Programma kiezen

Snel, zuinig of intensief ...

Programma-overzicht

In dit overzicht staat het maximaal mogelijke aantal programma's vermeld. De bij uw apparaat behorende programma's kunt u op het bedieningspaneel aflezen.

De programmagegevens zijn laboratoriummeetwaarden volgens de Europese norm EN 50242. Afwijkingen in de praktijk zijn mogelijk.
* halve normbelading

	Intensief 70°	Auto 45°/65°	Eco 50°	Glas 40°	Snel 45°	Voorspoelen
Duur in uren/min.	←————→	3:30 - 1:25	←————→	←————→	0:29 *	0:15
Stroomverbruik in kWh	←————→	1,60 - 0,85	←————→	←————→	0,80	0,05
Waterverbruik in liters	←————→	18 - 7	←————→	←————→	10	4

9

Apparaat uitschakelen ...

8 7

Starten van het programma ...

Extra functies **

Tijd besparen (VarioSpeed) ... wordt door meer energieverbruik bij gelijk blijvend reinigingsresultaat bereikt.

Halve belading ... bij weinig afwas, bespaart water, energie en tijd.

IntensiveZone (IntensiefZone) ... perfect voor gemengde belading. Spreedruk en temperatuur van het afwaswater worden iets verhoogd.

Hygiëne (Hygiene) ... Tijdens het reinigingsproces wordt de temperatuur verhoogd. Hierdoor wordt een verhoogde hygiënestatus bereikt.

Extra drogen ... verbetert het droogresultaat door verhoogde temperatuur tijdens het naspoelen. (Wees voorzichtig met gevoelig serviesgoed.)

Maken flexibel ...

** Afhankelijk van het model

Schoonmaken en onderhoud

Voor perfecte afwasresultaten ...

Afvoerpomp schoonmaken

Siebe
... controleren, eventueel schoonmaken.



Zeefcylinder eruit draaien, zeefstelsysteem eruit halen ...



Onder stromend water afspoelen ...



erin zetten ...



Zeefstelsysteem vastschroeven (LET OP MARKERING!)

- Stekker uit het stopcontact trekken.
- Water eruit scheppen en zeven eruit halen.
- Afdekking eruit wippen (A).
- Bereik van het schoepenrad op vreemde voorwerpen controleren.
- Afdekking hoorbaar vastklikken (B).
- Zeven erin zetten.

Sproeiarmen
... verstoppingen door kalk/etensresten verwijderen.



Onderste sproeiarm naar boven eraf trekken ...



Bovenste sproeiarm eraf schroeven ...



sproeiopeningen onder stromend water (eventueel met een tandenstoker) schoonmaken ...



onderste sproeiarm erin zetten ...

bovenste sproeiarm vastschroeven



A

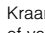
B

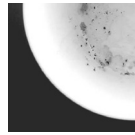
KLIK!

Kleine storingen zelf verhelpen ...

... want zelf verhelpen loont de moeite!

Verdere aanwijzingen vindt u in de gebruiksaanwijzing

Storing	Eventuele oorzaken	Oplossing
Indicatie „E:1” brandt	Kraan verstopt of verkalkt 	<ul style="list-style-type: none"> ▶ Kraan opendraaien. ▶ 1. Wateraansluiting eraf schroeven. ▶ 2. Zeef in de wateraansluiting schoonmaken. ▶ 3. Hoeveelheid binnenstromend water bij geopende kraan: minimaal 10 liter per min. Bij een lagere hoeveelheid: kraan laten vervangen. ▶ Watertoevoerslang zonder knikken verleggen.
Indicatie „E:22”	Zeven vuil of verstopt	<ul style="list-style-type: none"> ▶ Zeven schoonmaken (zie hierboven).
Indicaties „E:24” en „E:25” branden	De afvoerslang is verstopt of geknikt Afdekking waterafvoerpomp niet gemonteerd	<ul style="list-style-type: none"> ▶ De afvoerslang zonder knik plaatsen. ▶ Afdekking (zie boven) monteren.
Indicaties „E:25” en „E:26” branden	Afvoerpomp geblokkeerd	<ul style="list-style-type: none"> ▶ Afvoerpomp schoonmaken (zie hierboven).
Een andere foutindicatie „E:XX” brandt	Apparaat technisch defect	<ul style="list-style-type: none"> ▶ Servicedienst inschakelen (foutindicatie vermelden). ▶ Stekker van het apparaat uit het stopcontact trekken.
Resterend water in het apparaat	Programma nog niet beëindigd	<ul style="list-style-type: none"> ▶ Apparaat sluiten en inschakelen resp. programma afbreken (zie Programma afbreken).
Roestvlekken op bestek	Bestek niet roestbestendig Harde messenlemmets zijn kwetsbaar Roest van andere voorwerpen	<ul style="list-style-type: none"> ▶ Gebruik bestek dat geschikt is voor afwasmachines. ▶ Roestende voorwerpen nooit in het apparaat afwassen.

Storing	Eventuele oorzaken	Oplossing
Serviesgoed is niet schoon	Het serviesgoed ligt tegen of over elkaar	<ul style="list-style-type: none"> ▶ Serviesgoed los van elkaar zetten, voorkom dat ze elkaar raken.
Zand of korrelige resten op het serviesgoed 	<ul style="list-style-type: none"> Te weinig afwasmiddel Ongeschikt programma gekozen Sproeiers van sproeiarmen verstopt Zeven vuil, zitten niet vast Sproeiarmen geblokkeerd 	<ul style="list-style-type: none"> ▶ Aanwijzingen fabrikant (afwasmiddel) in acht nemen. ▶ Sterker programma kiezen. ▶ Sproeiarmen schoonmaken (zie hierboven). ▶ Zeven schoonmaken (zie hierboven). ▶ Serviesgoed zó inruimen dat de sproeiarmen ongehinderd kunnen ronddraaien.
Vlekken en strepen	Te hoge/te lage dosering glansspoelmiddel	<ul style="list-style-type: none"> ▶ Bij strepen: dosering verlagen. ▶ Bij water- of kalkvlekken: dosering verhogen.
Serviesgoed niet droog	<ul style="list-style-type: none"> Glansspoelmiddel Het gecombineerde afwasmiddel heeft een slechte droogcapaciteit Instelling van het apparaat 	<ul style="list-style-type: none"> ▶ Dosering verhogen. ▶ Ander product gebruiken. ▶ Glansspoelmiddel gebruiken.
Melkkleurige aanslag op serviesgoed (te verwijderen)	<ul style="list-style-type: none"> Wateronthardingsinstallatie verkeerd ingesteld Onthardingszout ontbreekt 	<ul style="list-style-type: none"> ▶ Intensief drogen activeren (afhankelijk van het model). ▶ Onthardingsinstallatie juist instellen. ▶ Onthardingszout bijvullen.
Melkkleurige aanslag, glazen troebel/dof (niet te verwijderen)	Glazen niet geschikt voor afwasmachine	<ul style="list-style-type: none"> ▶ Glazen gebruiken die geschikt zijn voor afwasmachine. ▶ Afwasmiddel gebruiken dat glaswerk ontziet.
Kunststof onderdelen en onderdelen van het serviesgoed verkleuren	<ul style="list-style-type: none"> Te weinig afwasmiddel Verkleuringen door kleurstoffen in levensmiddelen (tomatensaus) 	<ul style="list-style-type: none"> ▶ Aanwijzingen fabrikant (afwasmiddel) in acht nemen. ▶ Verkleuringen kunnen geen kwaad: verbleken bij latere afwasbeurten.

Afbreken van het programma ...

Op de juiste manier inruimen ...

Tijdens het programma START-toets gedurende ca. 3 seconden (Reset) indrukken.



Op de cijferindicatie verschijnt „0:01” na ca. 1 minuut Einde programma, op de indicatie verschijnt „0:00”.



Apparaat uitschakelen.

Serviesgoed, geschikt voor afwasautomaten, (zonder resten van as, kaarsvet, smeerolie, verf of zelfklevende etiketten; grove resten jam, melkproducten en etenswaren globaal verwijderen) volgens de gebruiksaanwijzing inruimen en controleren of de sproeiarmen ongehinderd kunnen draaien.