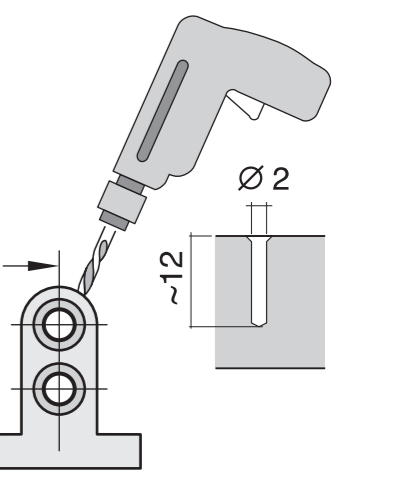
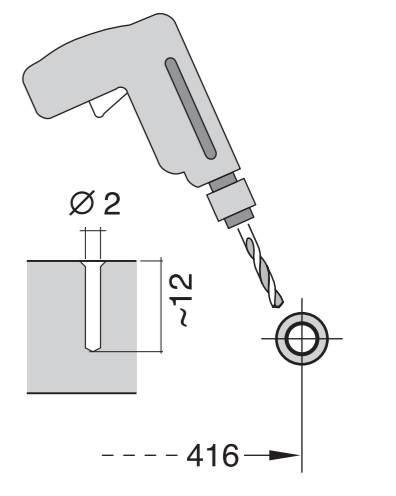
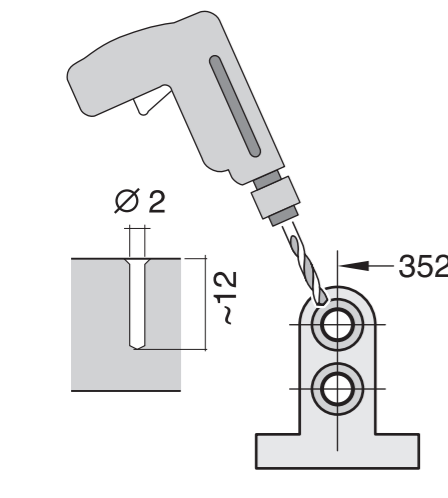
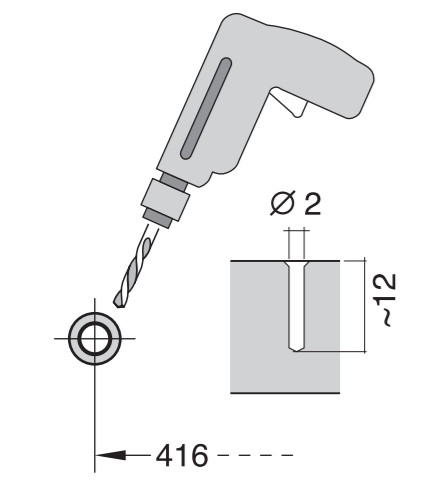
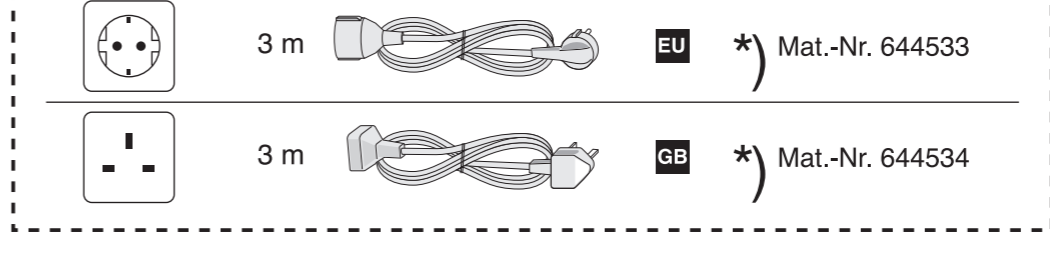
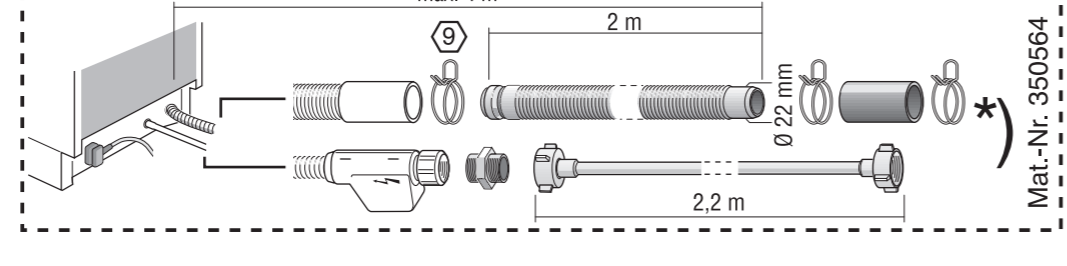
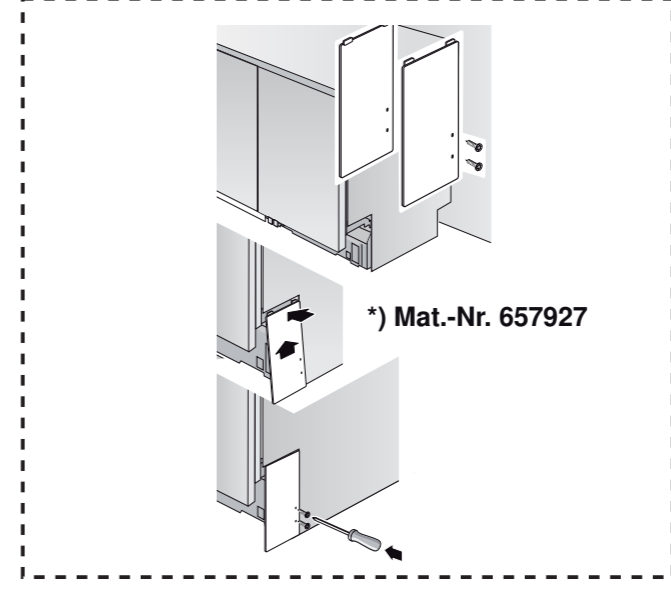
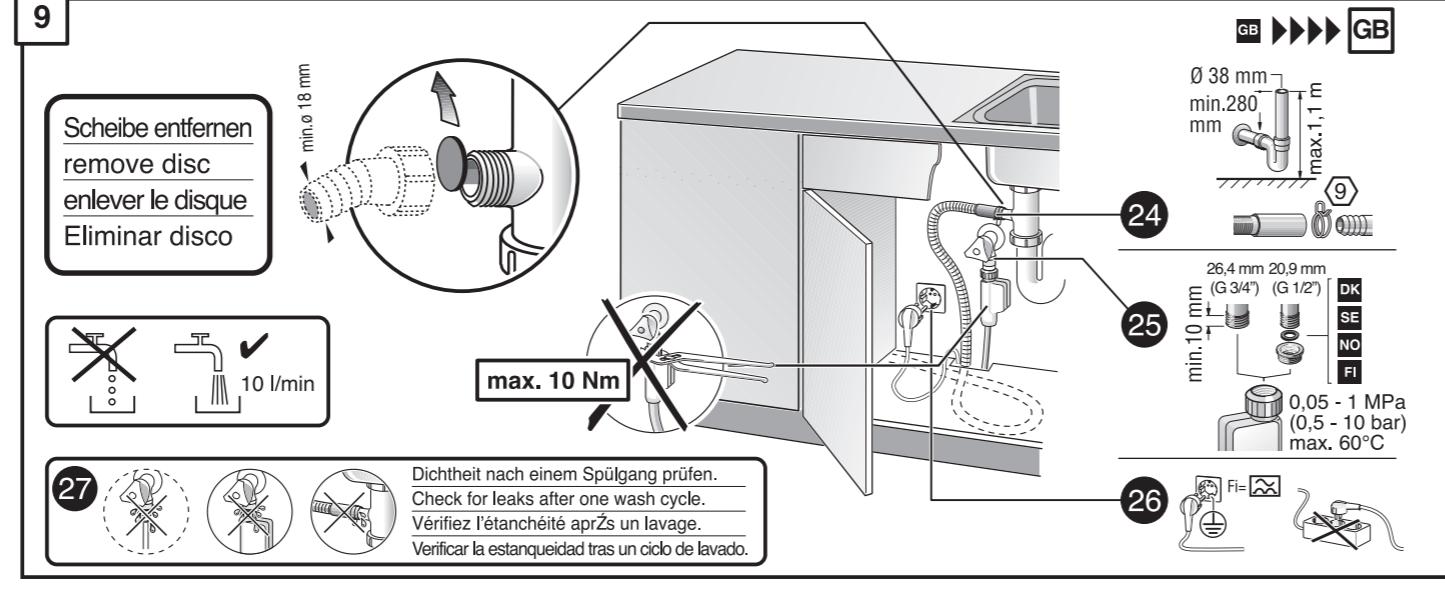
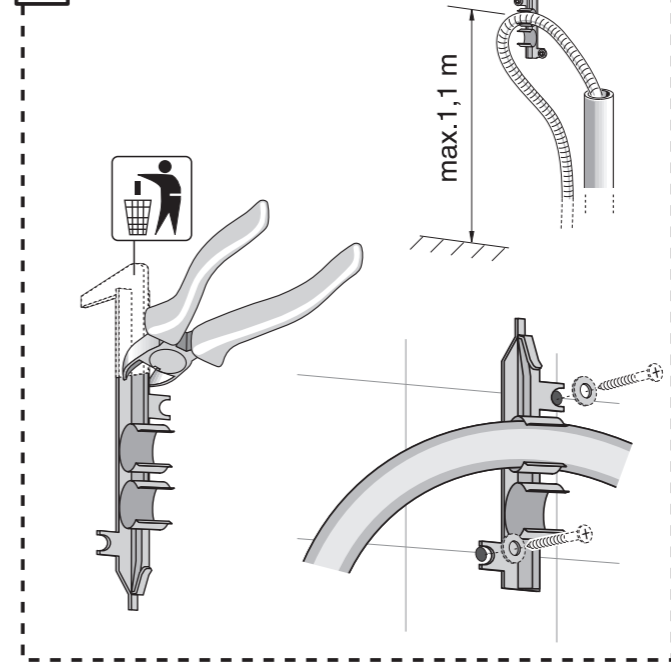
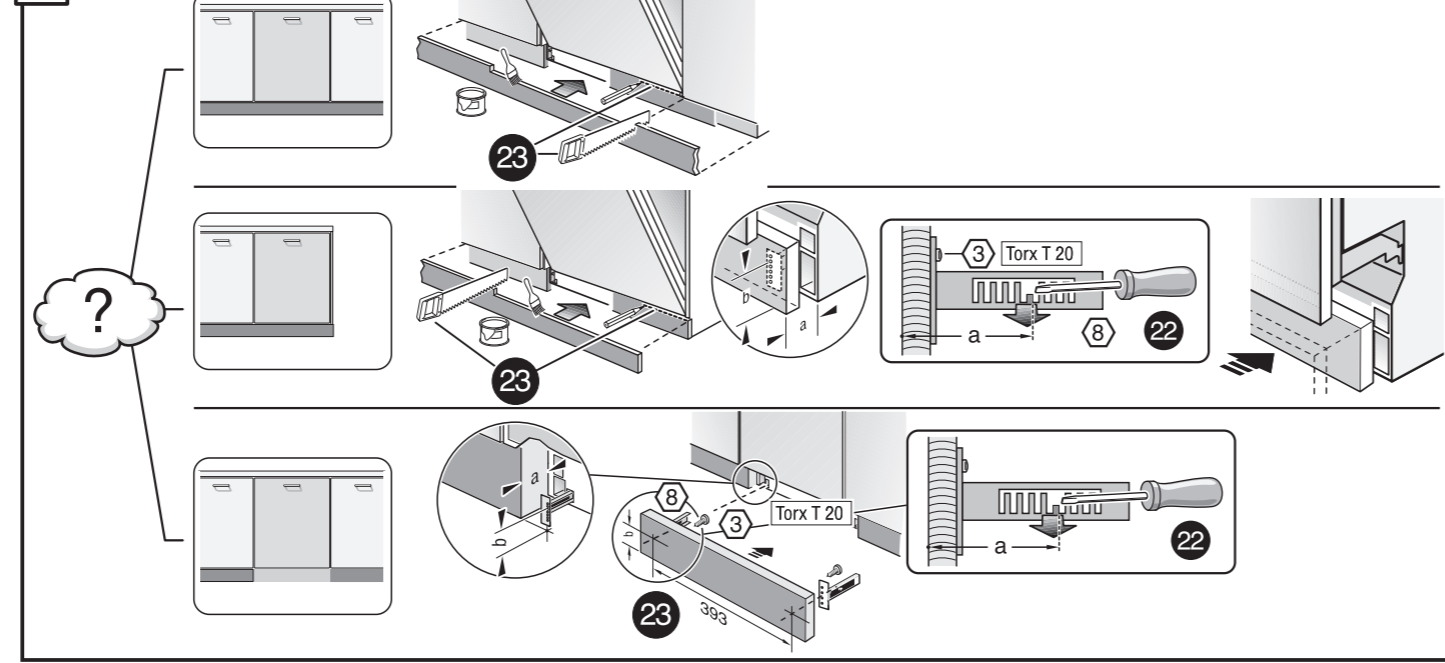
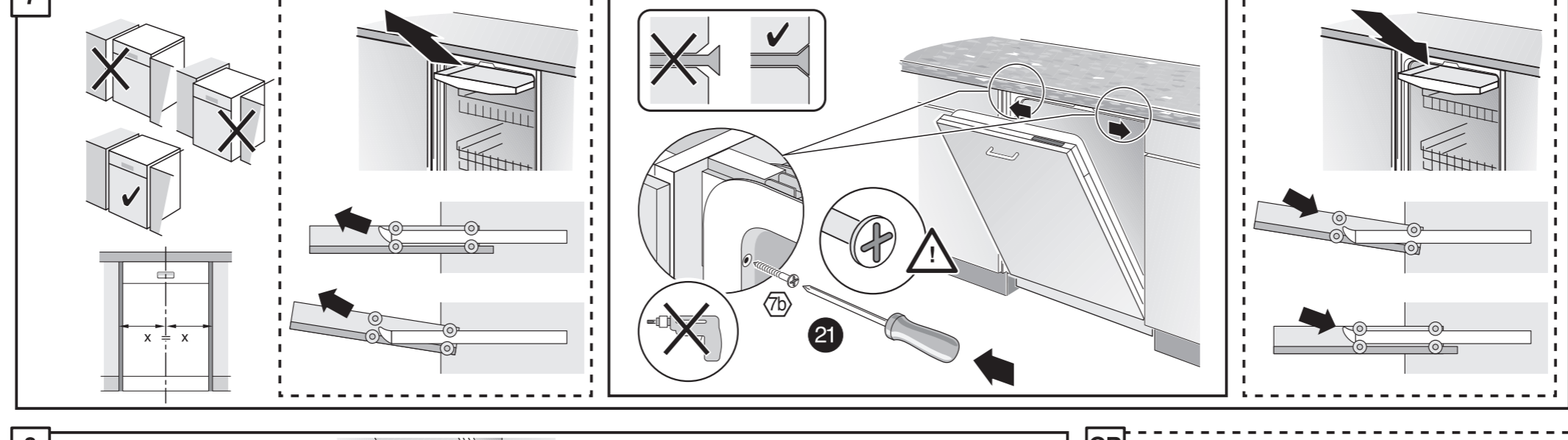
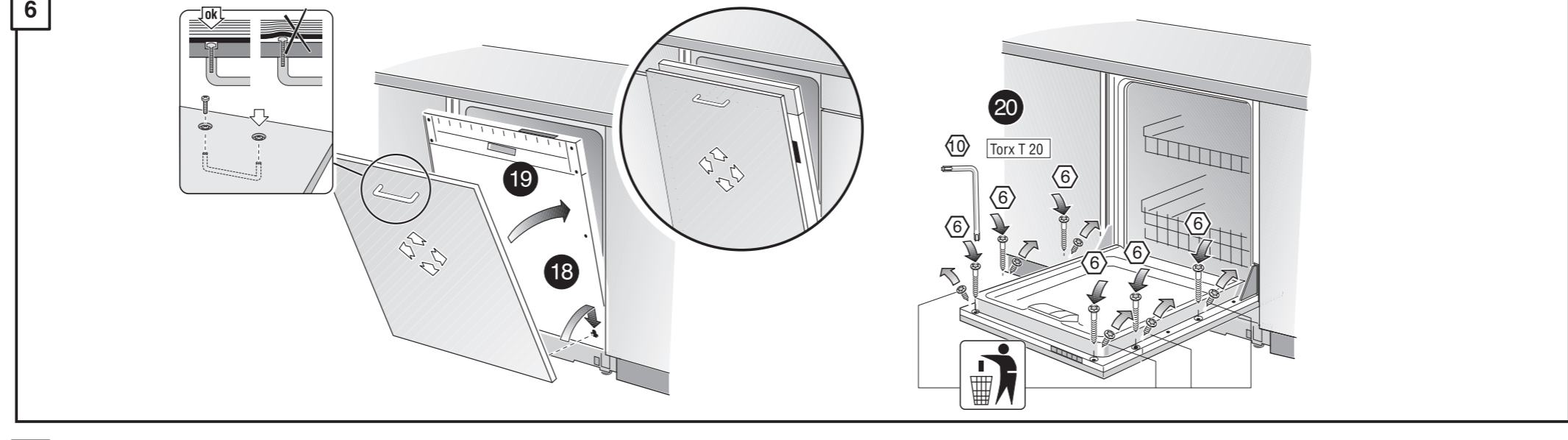
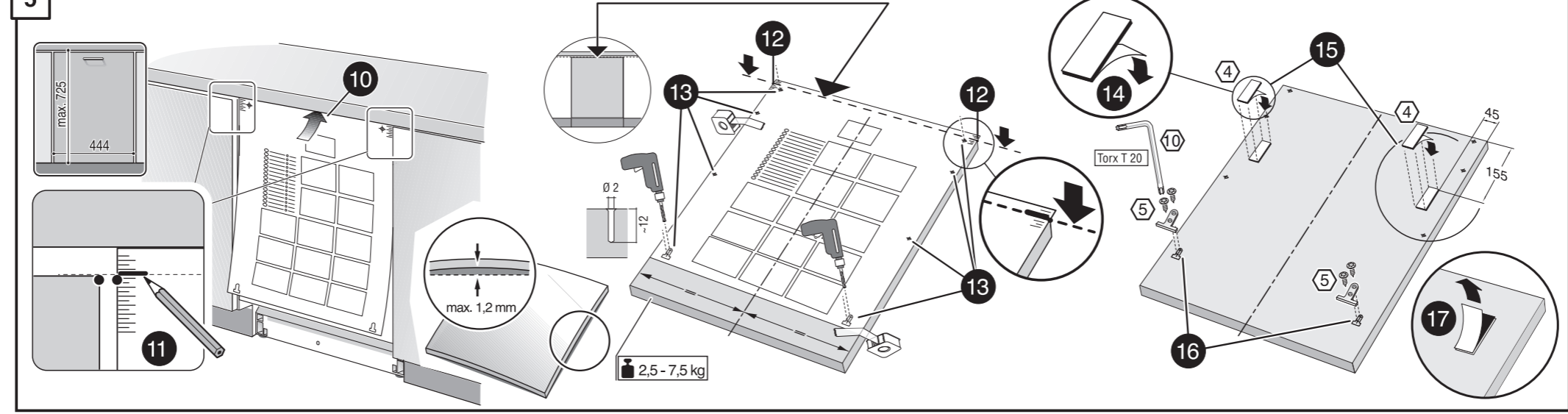
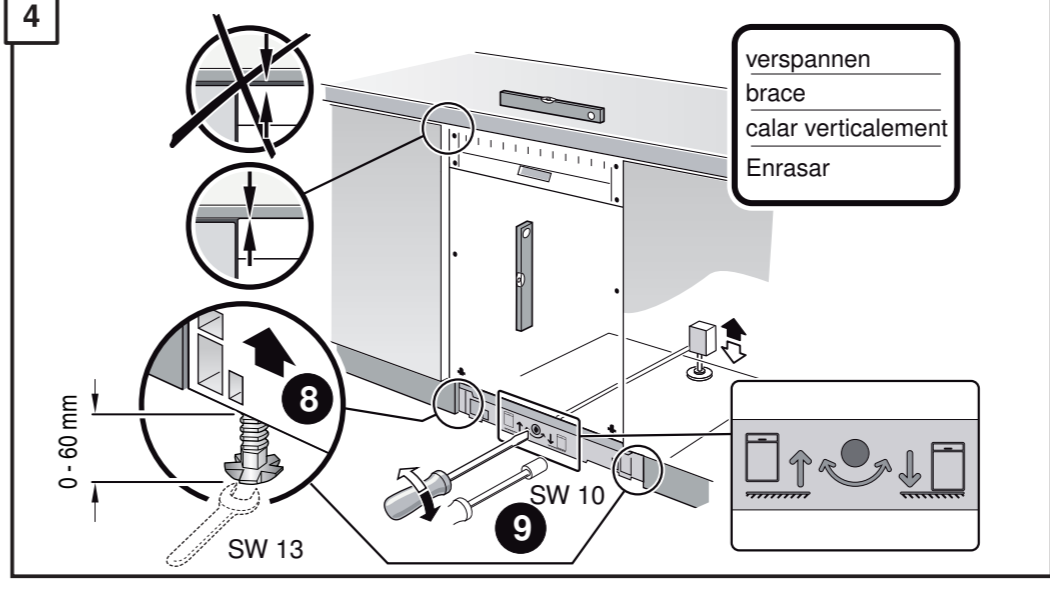
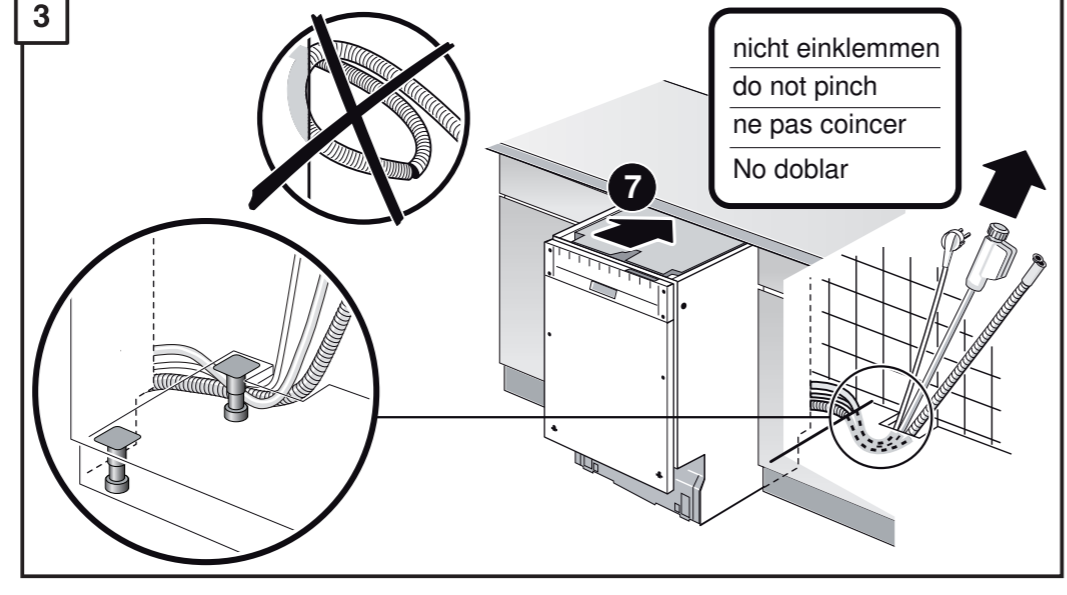
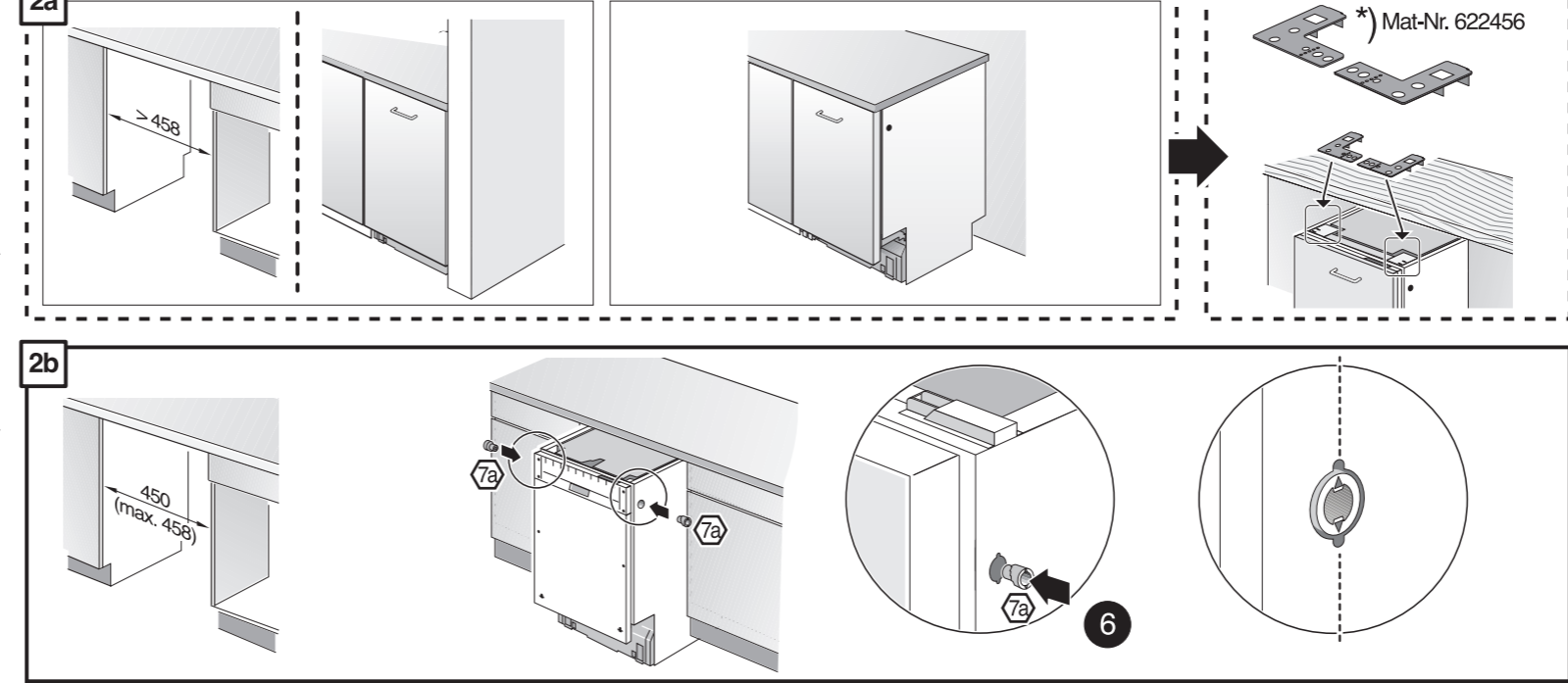
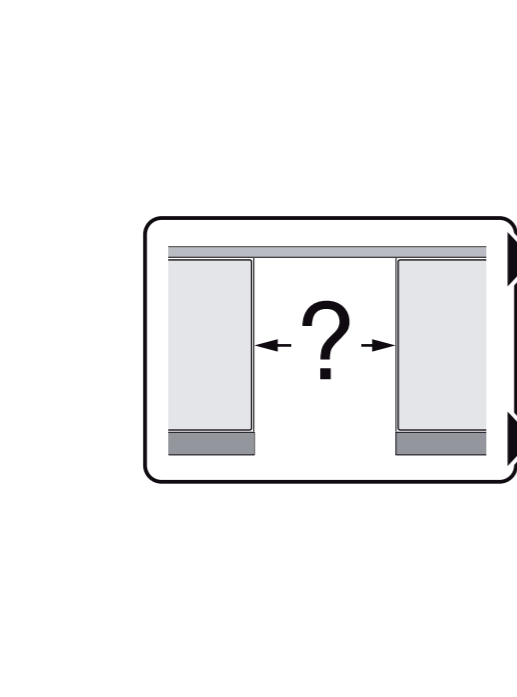
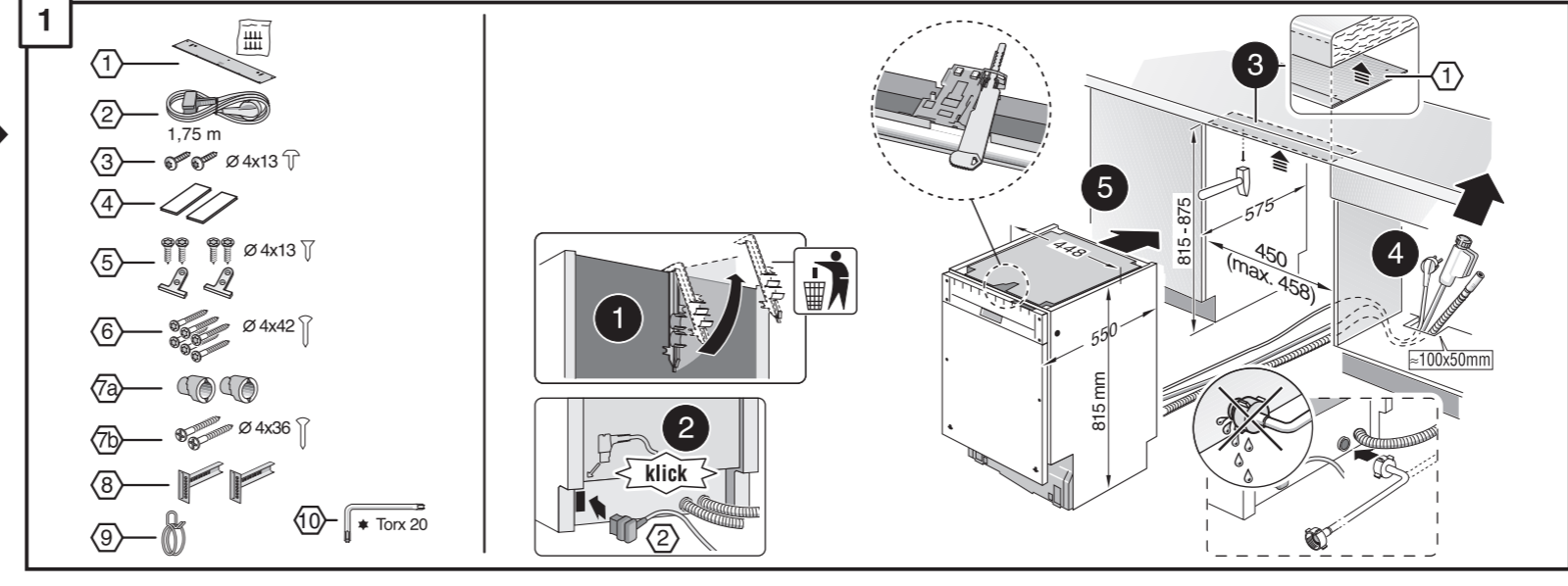
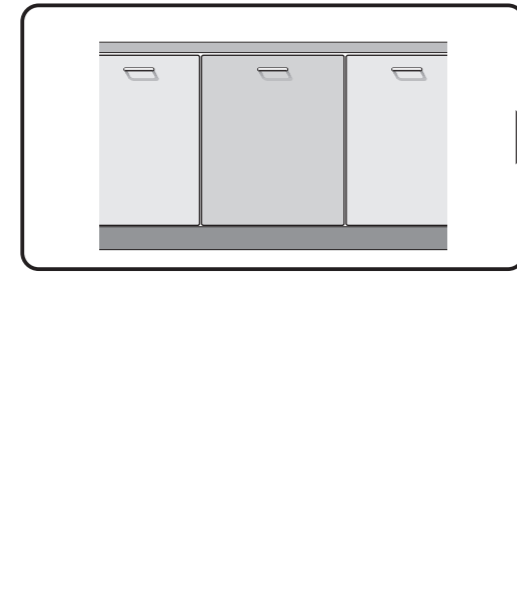


9001 017 086 (9412)
GV 440 Voll-I

- sv** Monteringsanvisning
*) kan fås via Service
- no** Monteringsanvisning
*) fåes hos Kundservice
- fi** Asennusohje
*) Saatavissa huoltopalvelusta
- da** Monteringsvejledning
*) Kan købes hos serviceafdelingen
- tr** Montaj klavuzu
*) Yetkili servis üzerinden alınabilir
- ru** Инструкция по монтажу
*) Можно получить в сервисном центре
- cs** Montážní návod
*) K dispozici přes servisní službu
- pl** Instrukcja montażu
*) Do uzyskania w punkcie serwisowym
- hu** Szerelési utasítás
*) A weboldalunkon keresztül kapható:
- it** Uputa za montažu
*) može dobiti kod službe održavanja
- uk** Упатство за монтажу
*) се добива преку службата за купувачи
- sl** Navodilo za montažo
*) Lahko nabavite v servisni službi
- hr** Uputstvo za montažu
*) Može se nabaviti preko servisne službe
- sk** Montážní návod
*) Dostanete v službe zákazníkom
- lv** Montāžas pamācība
*) Var saņemt servisa dienestā
- et** Nõuabidandamine
*) Saadakse klienditeenindusest
- lt** Montavimo instrukcija
*) Ja galima gauti klientų aptarnavimo servise
- ukr** Інструкція з монтажу
*) Можна отримати через сервісну службу
- ro** Instrucțiune de montaj
*) obținabilă la serviciul pentru clienți
- id** Instruksi Pemasangan
*) bisa didapatkan melalui Customer Service
- kk** Сервис қызмет көрсету орталығында алуына жағдайы
- az** Servis qizmet koersetu ortalyghinda aluyna jagdayi
- zh** 安裝說明書
*) 可向售後服務站索取。
- ko** 설치 설명서
*) 고객센터 센터에서 구입 가능
- ar** تعليمات التركيب
*) يمكن طلبها من مراكز خدمة العملاء



1

2a

2b

3

4

5

6

7

8

9

10

11

1 → **4**

5A

6A

7 → **10**

10

10

10