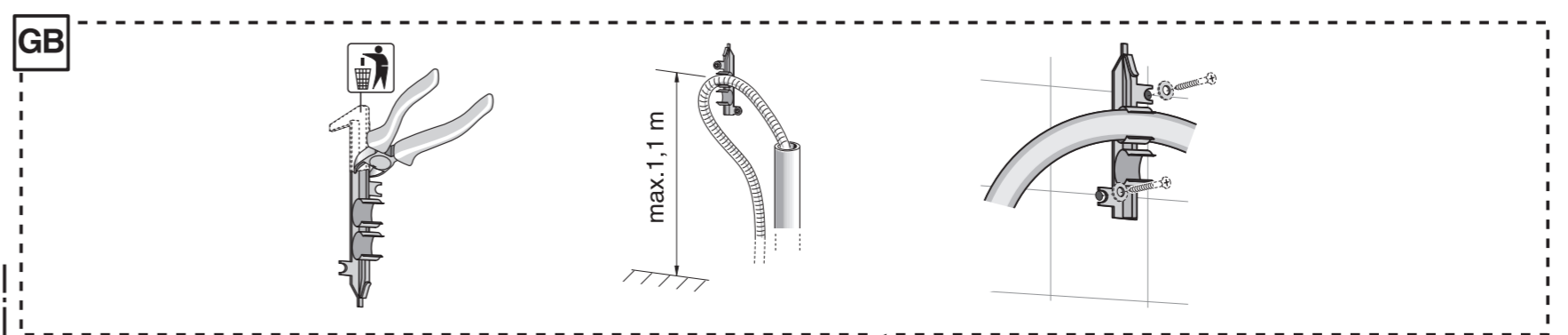
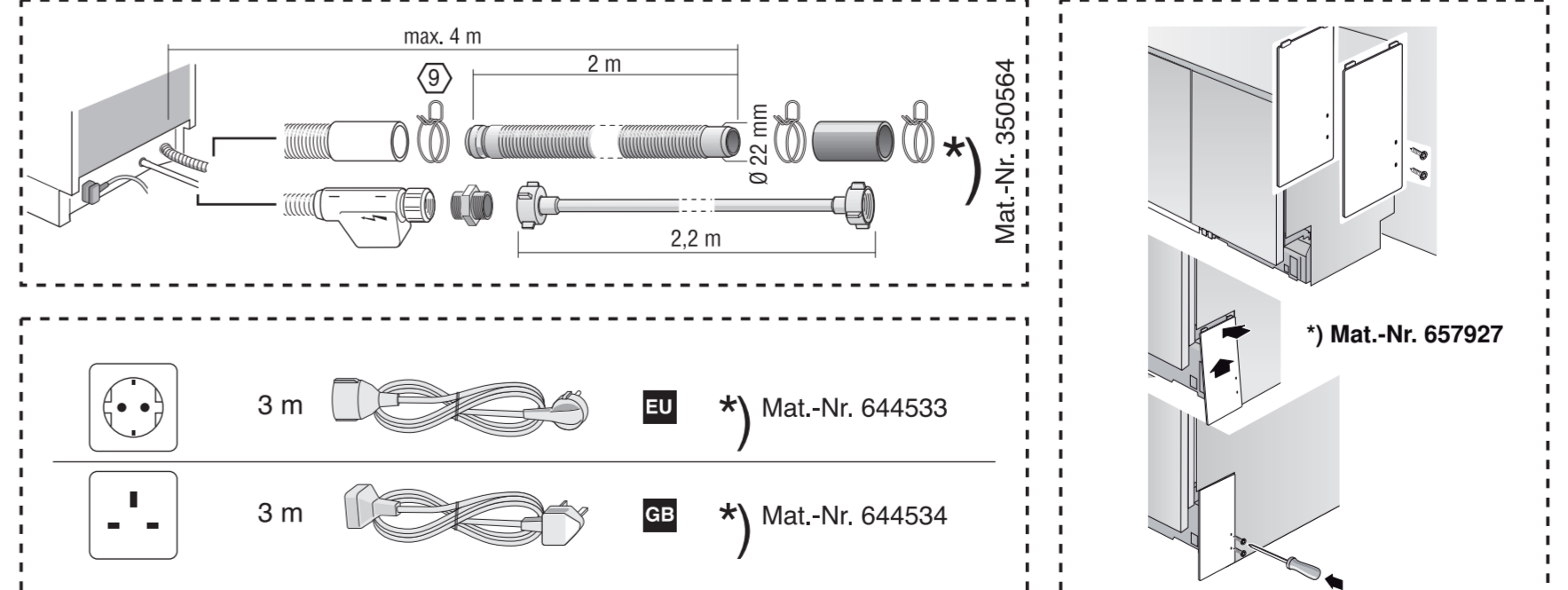
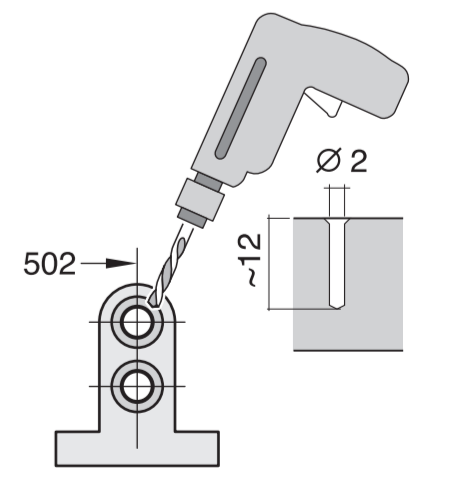
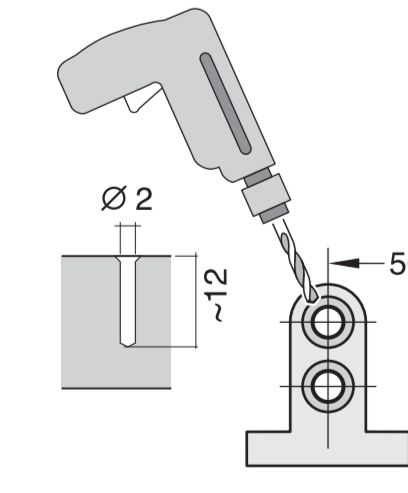
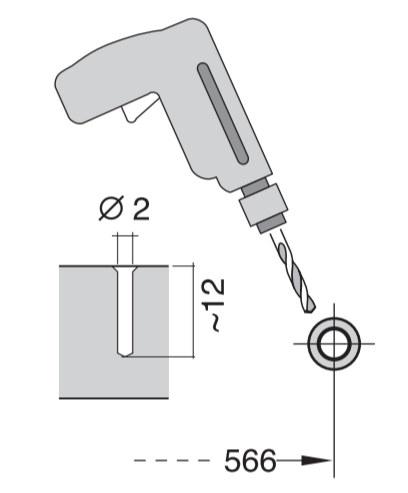
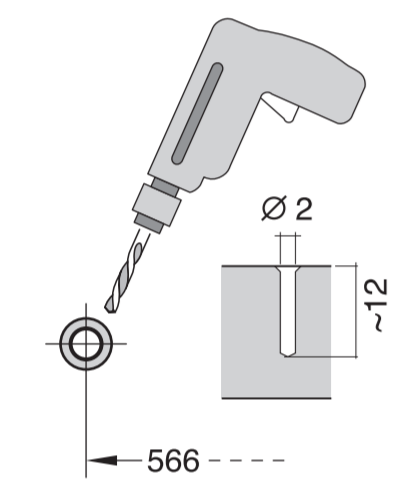
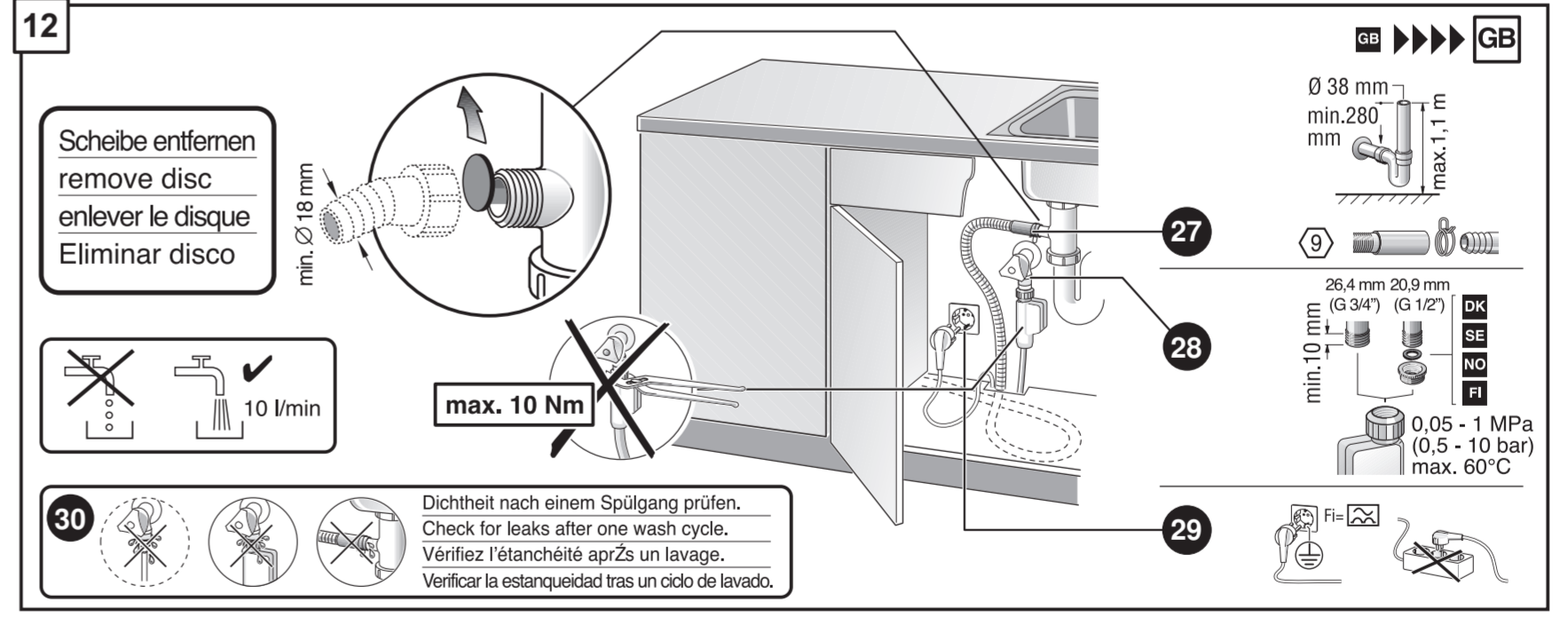
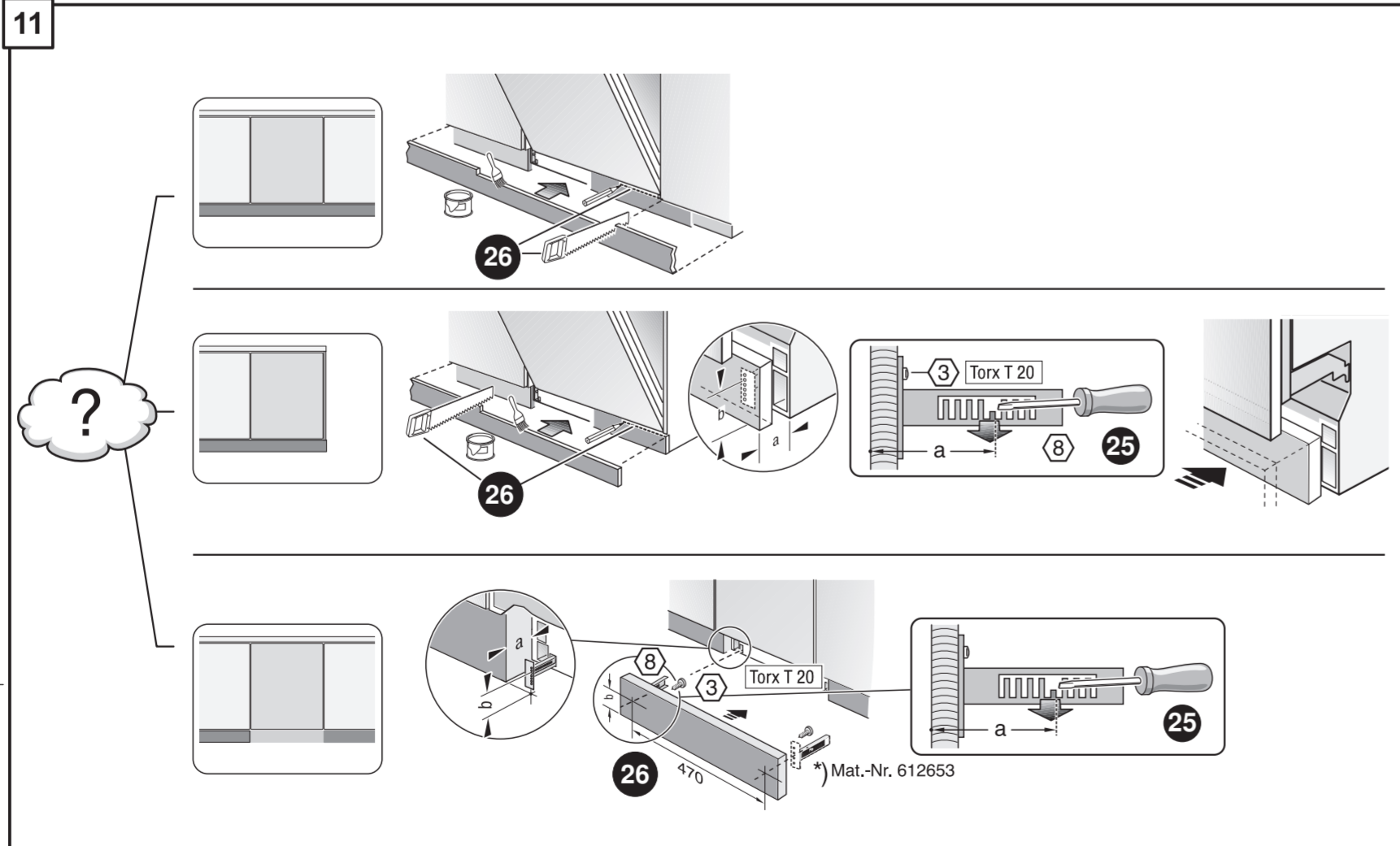
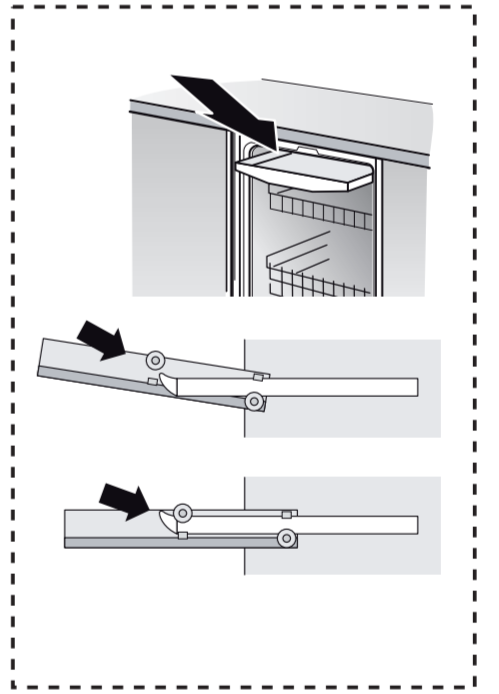
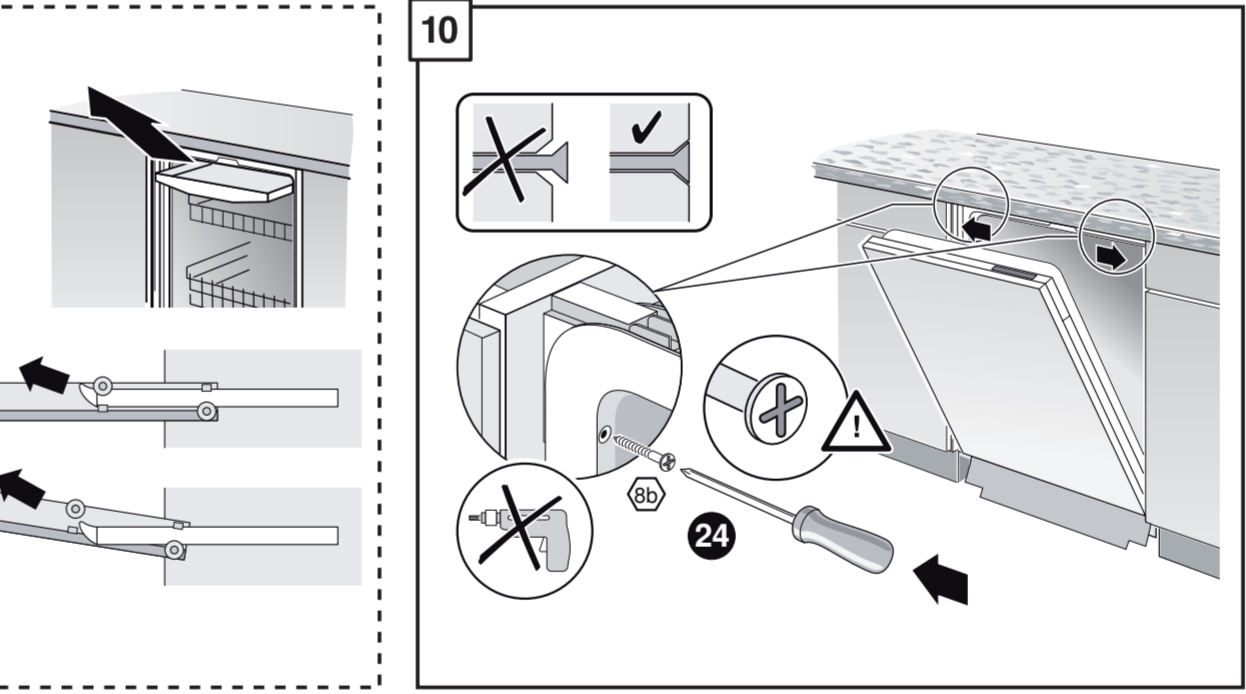
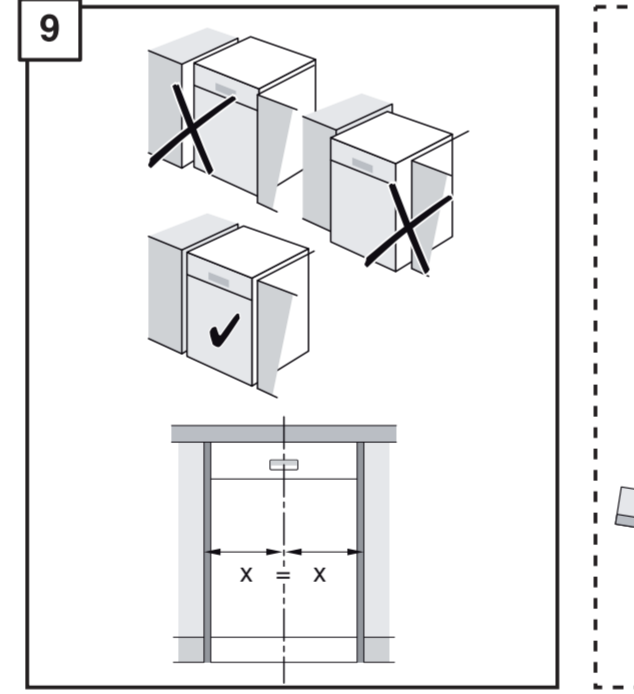
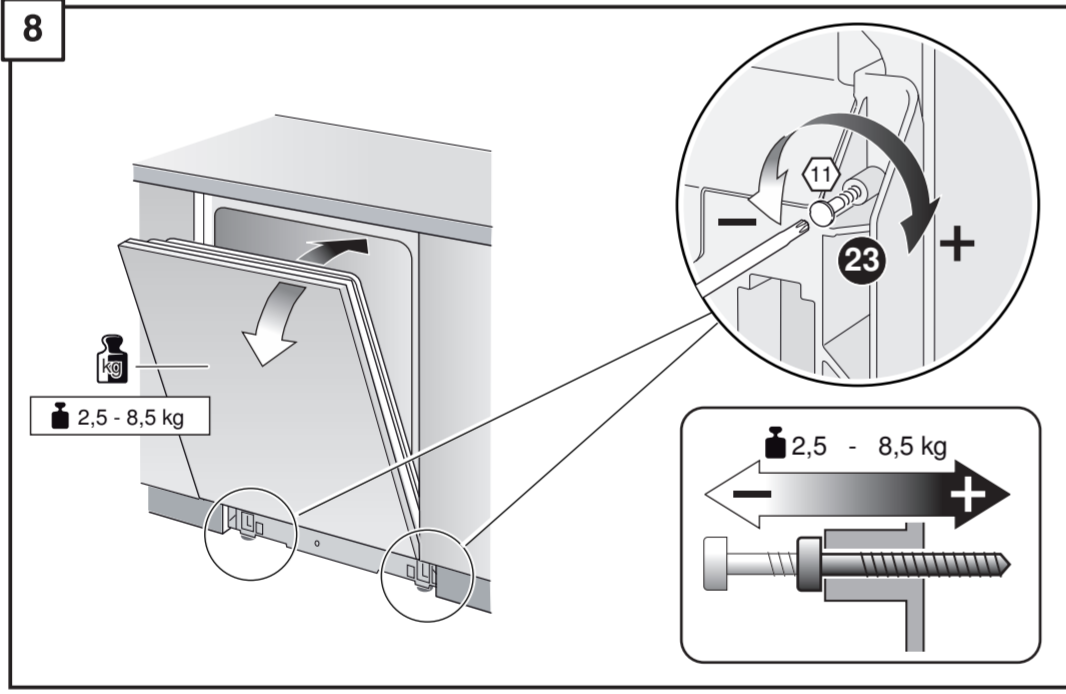
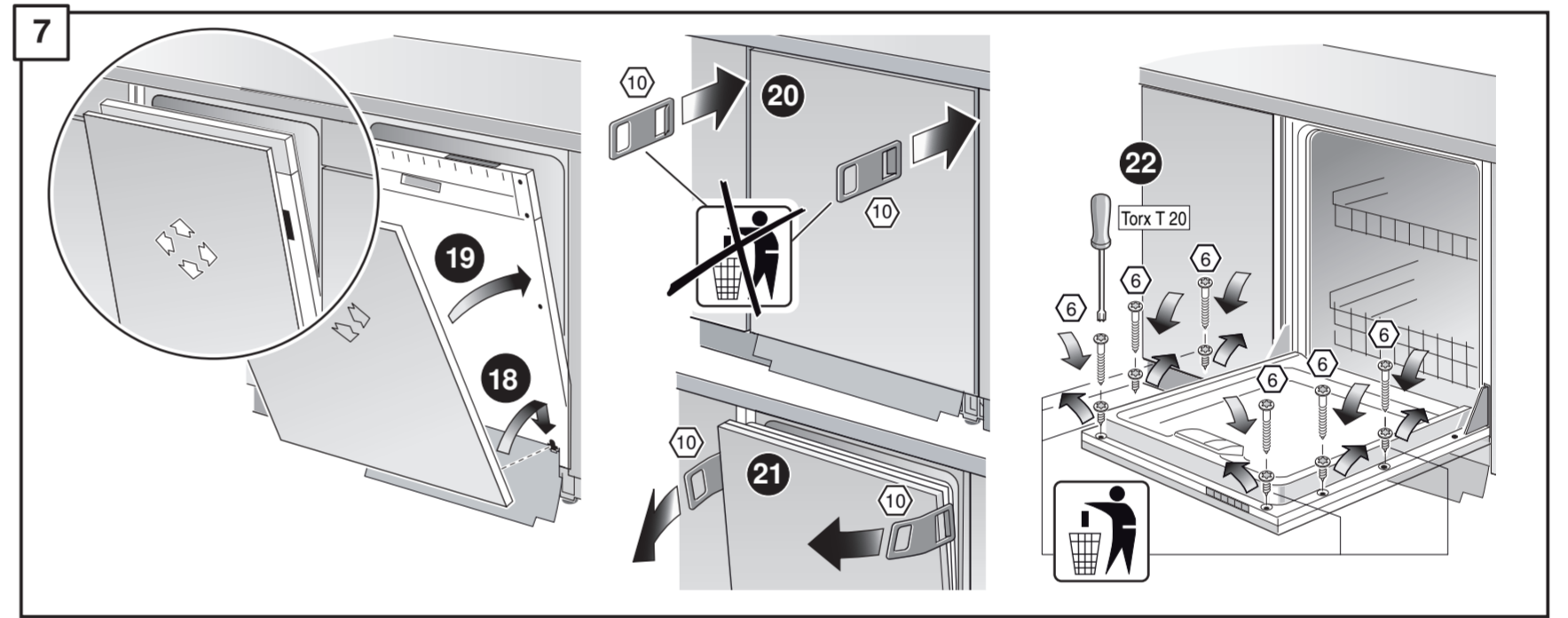
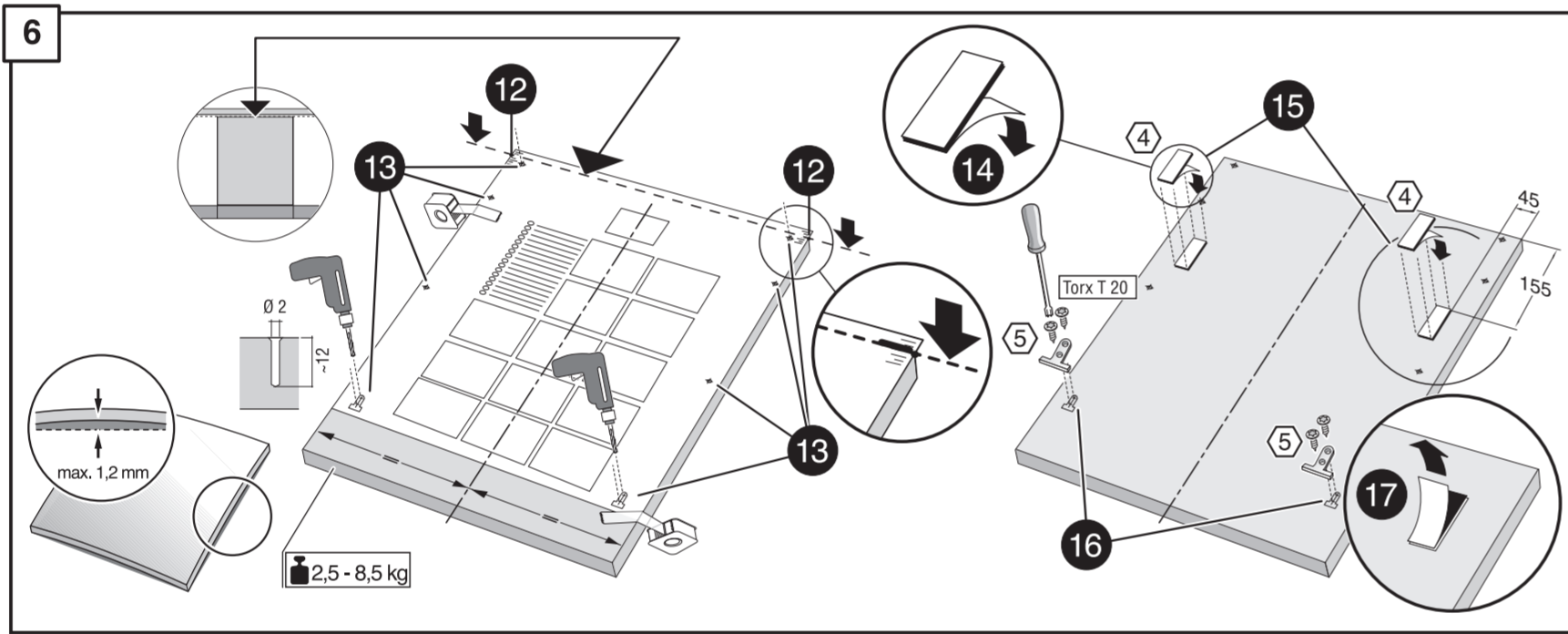
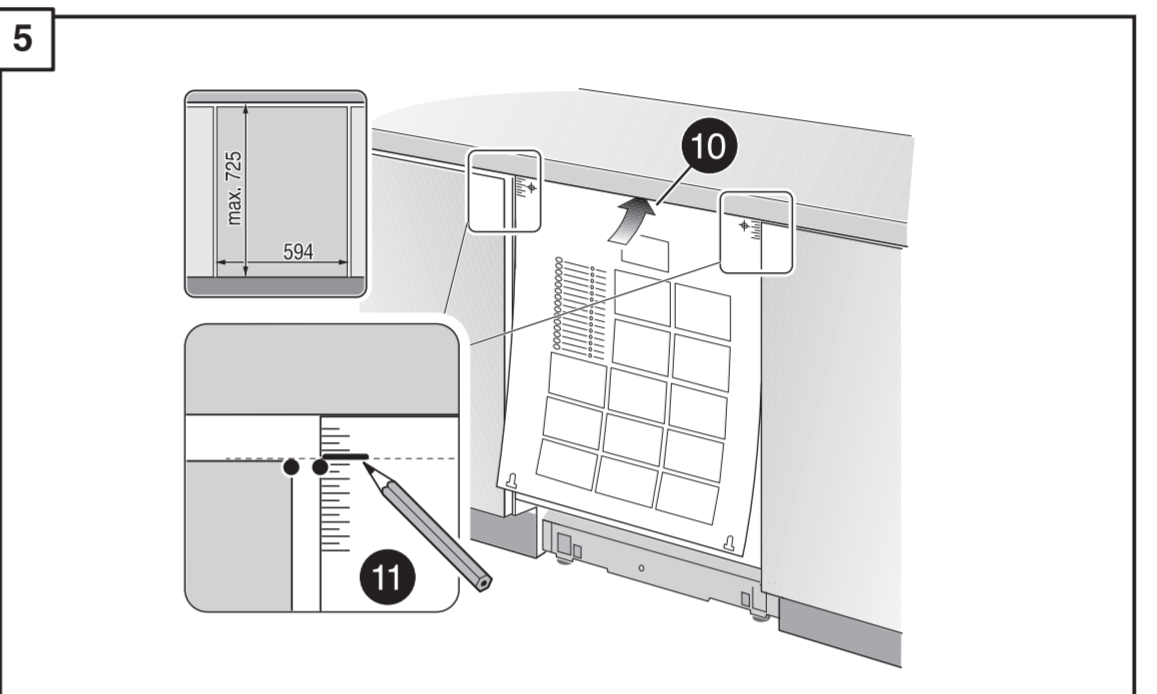
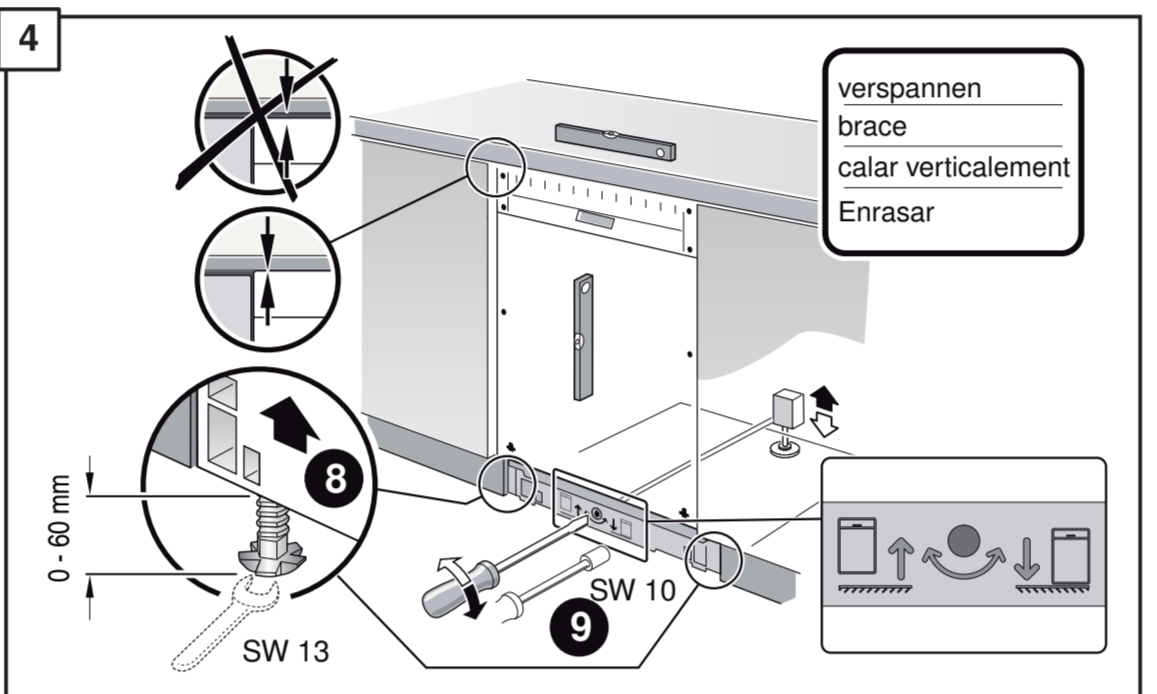
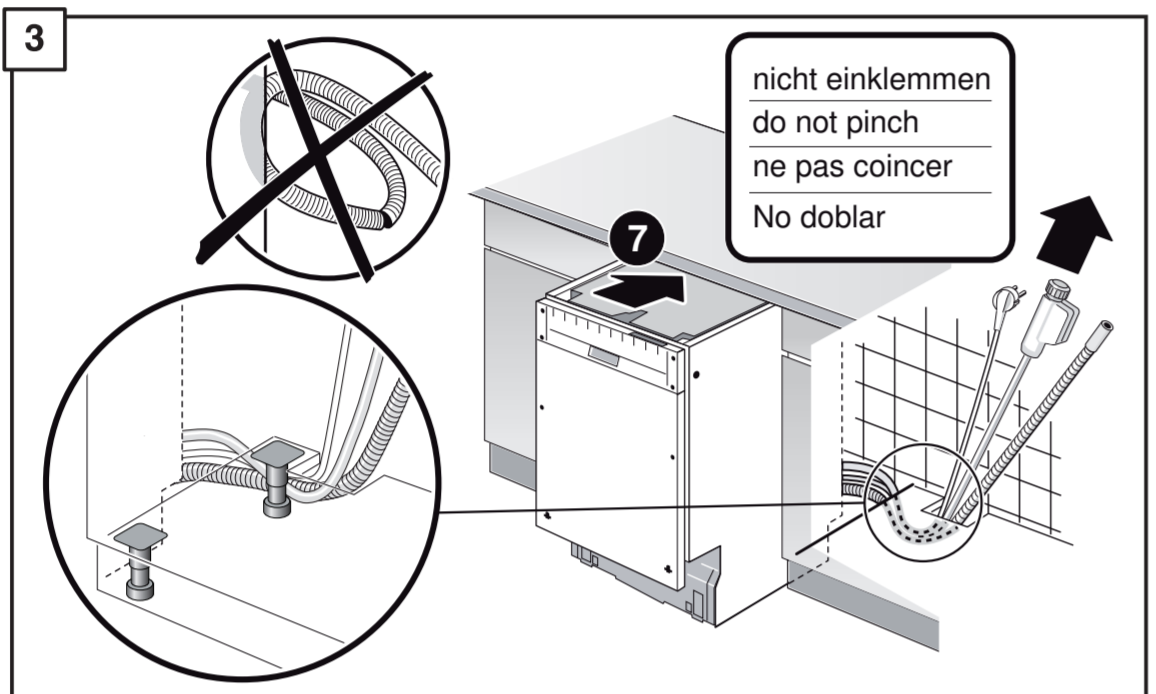
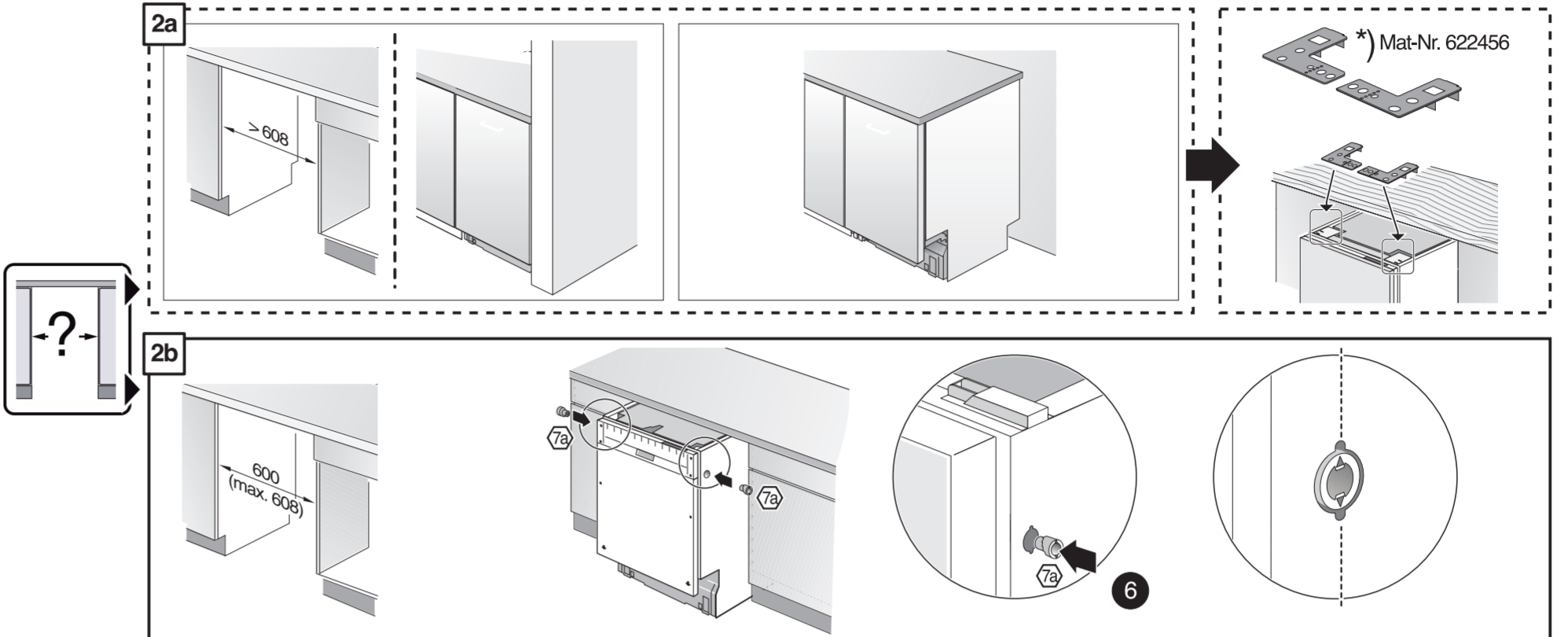
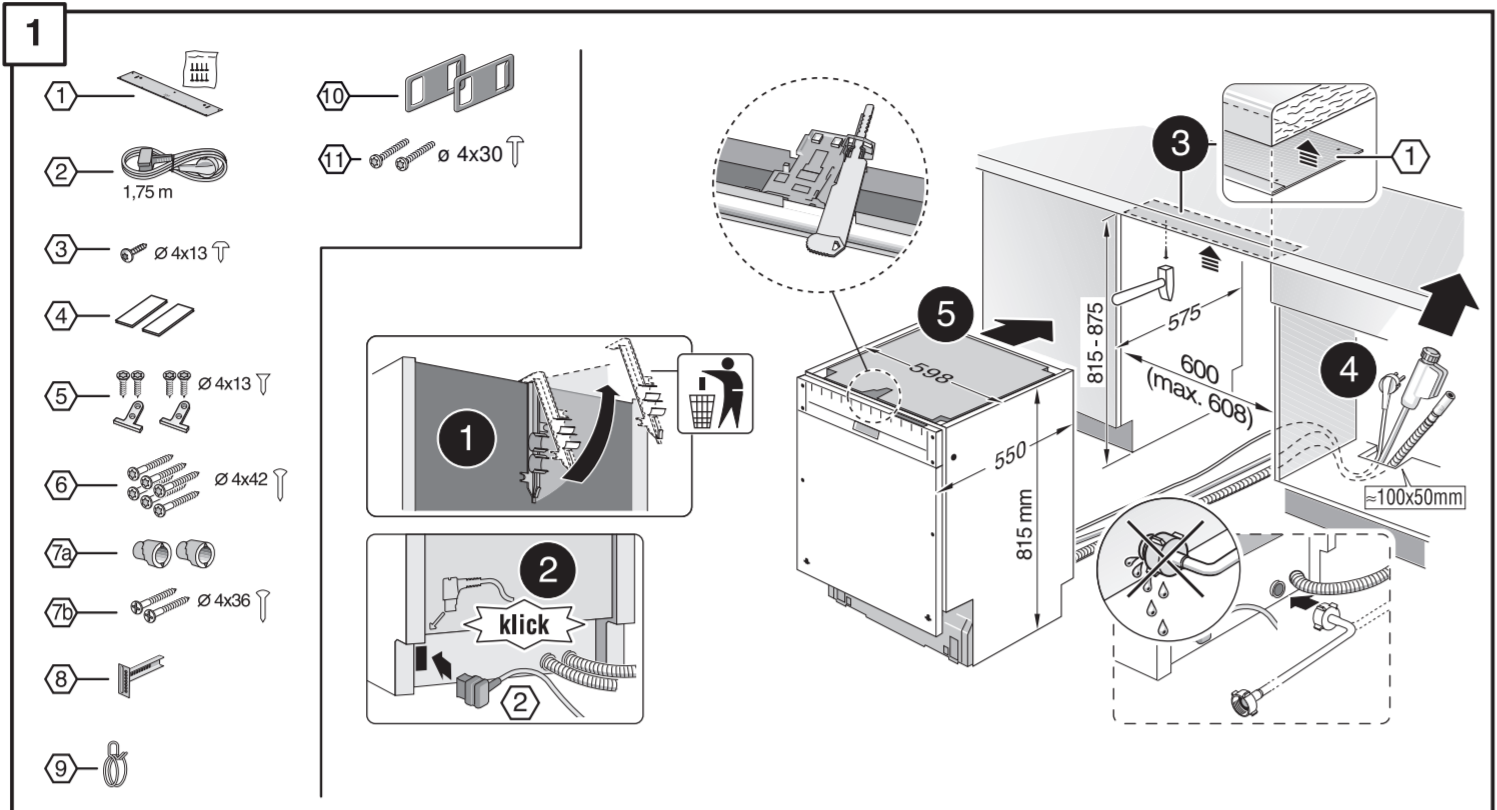
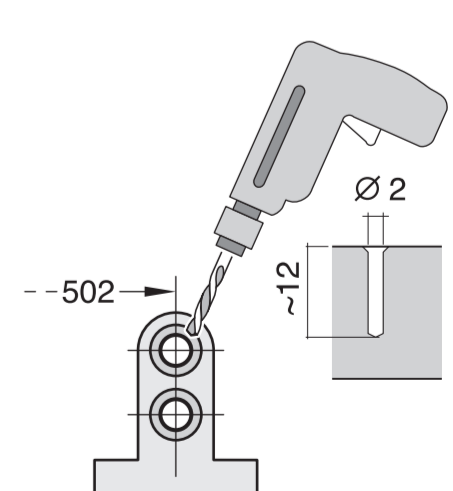
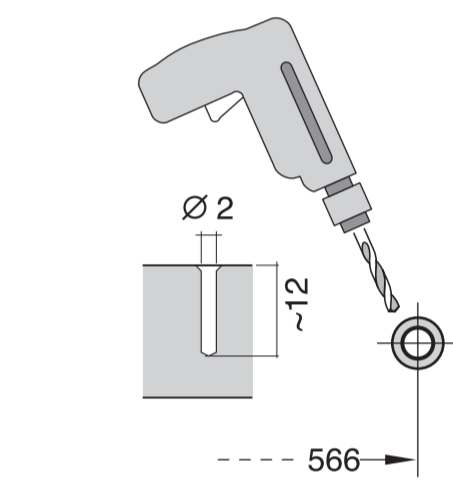
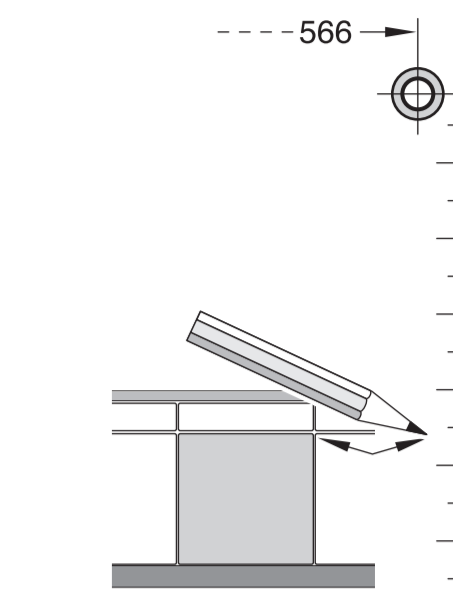
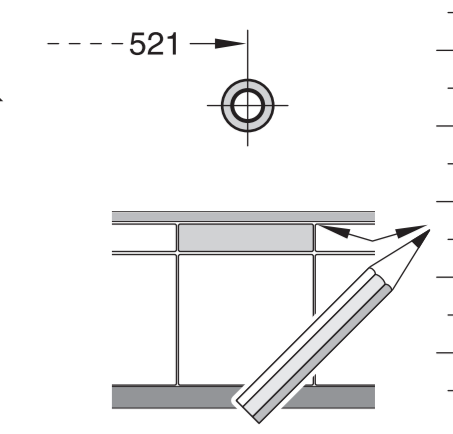
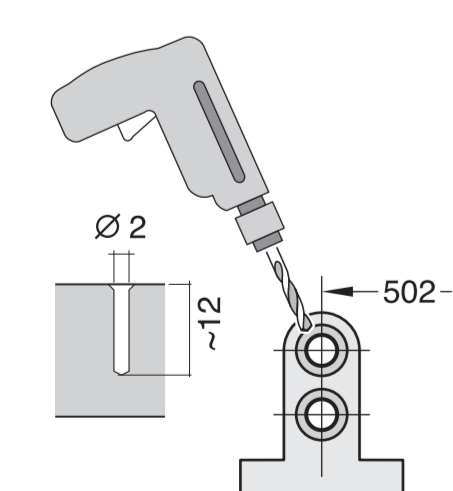
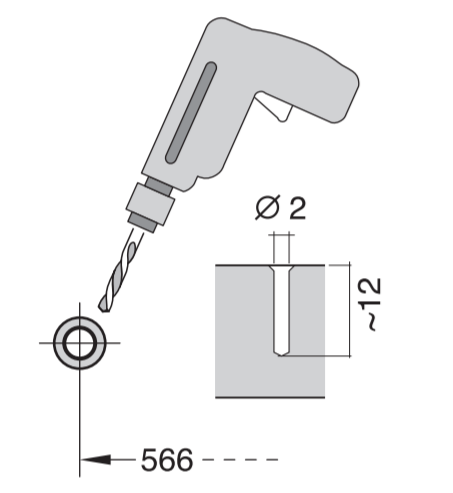
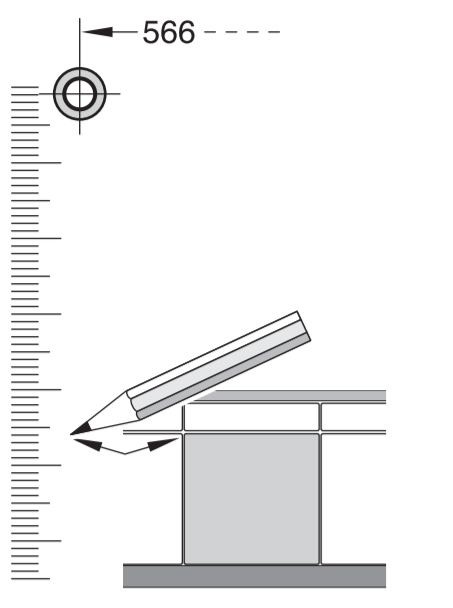
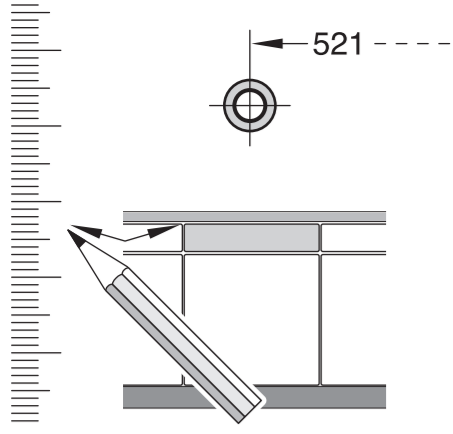


- | | | | |
|--|--|---|--|
| de Montageanleitung
*) Über Kundendienst erhältlich
en Installation instructions
*) Available from customer service
fr Notice de montage
*) Disponible par le biais du service après-vente
n Montagevoorschrift
*) Tegen meerprijs bij de Servicedienst verkrijgbaar
it Istruzioni per il montaggio
*) Disponibile presso il servizio assistenza clienti
el Οδηγίες τοποθέτησης
*) Διαθέσιμα από την υπηρεσία τεχνικής εξυπηρέτησης πελατών
es Instrucciones de montaje *) Se puede adquirir a través del Servicio de Asistencia Técnica Oficial de la marca
pt Instruções de montagem
*) Pode ser adquirido nos nossos Serviços Técnicos
sv Monteringsanvisning
*) Kan fås via Service | tr Montaj kılavuzu
*) Yetkili servis üzerinden alınabilir
ru Инструкция по монтажу
*) Можно получить в сервисном центре
cs Montážní návod
*) K dispozici přes servisní službu
no Monteringsanvisning
*) fåes hos kundeservice
fi Asennusohje
*) Saatavissa huoltopalvelusta
pl Instrukcja montażu
*) Kan kabes hos serviceafdelingen
hu Szerelési utasítás
*) A vevőszolgálaton keresztül kapható:
uk Упуття за монтажу
*) може дізнатись у службі обслуговування | mk Упутство за монтажа
*) се добива преку службата за купувачи
sl Navodilo za montažo
*) Lahko nabavite v servisni službi
sq Uputstvo za montazh
*) Može se nabaviti preko servisne službe
et Monteerimisjuhend
*) Küsige klientiteenindusest
lv Montavimo instrukcija
*) Jūs galite gauti klientų aptarnavimo servise
lt Montavimo instrukcija
*) Var samneti serviso klientėst
sk Návod na montáž
*) Dostanete v službe zákazníkom
hr Udhëzues për montim
*) Sigurohet nëpërmjet servisit
bs Uputa za montažu
*) Može se dobiti preko servisne službe | fa راهنمای مونتاژ
*) از مرکز خدمات پس از فروش تهیه فرمایید
ar تعليمات التركيب
*) يمكن طلبها من مركز خدمة العملاء
ko 설치 설명서
*) 고객센터 센터에서 구입 가능
zh 安裝說明書
*) 可向售後服務站索取。
ukr Інструкція з монтажу
*) Можна отримати через сервісну службу
pl Instrukcja de montaj
*) Obtenabilă la serviciul pentru clienți
id Intruksi Pemasangan
*) bisa didapatkan melalui Customer Service
kk Іске қосу туралы нұсқаулар!
*) Сервис қызметі қересту органдықанда алуға жағдай |
|--|--|---|--|

GV 640 Voll-I - 81,5 cm 9001 010 414 (9406)





1

1 10
2 1.75 m 11
3 $\varnothing 4 \times 15$ T
4
5 $\varnothing 4 \times 15$ T
6 $\varnothing 4 \times 15$ T
7 $\varnothing 4 \times 15$ T
8
9
10
11
12
13
14
15
16
17
18
19
20
21
22
23
24
25
26
27
28
29
30
31
32
33

1
2
3
4
5
6
7
8
9
10
11
12
13
14
15
16
17
18
19
20
21
22
23
24
25
26
27
28
29
30
31
32
33

Mat-Nr. 622456

2a

2b

Mat-Nr. 622456

3

nicht einklemmen
do not pinch
ne pas coincier
No doblar

4

verspannen
brace
calar verticalment
Enrasar

0 - 60 mm
SW 13

5

max. 725
594

6

566

7

2.8 - 8.5 kg

8

2.5 - 8.5 kg

8

2.5 - 8.5 kg

9

X

10

10

10

10

Mat-Nr. 61853

11

Scheibe entfernen
remove disc
enlever le disque
Eliminar disco

max. 10 Nm

Dichtheit nach einem Spülgang prüfen.
Check for leaks after one wash cycle.
Vérifiez l'étanchéité après un lavage.
Verificar la estanqueidad tras un ciclo de lavado.

0.05 - 1 MPa
(0.5 - 10 bar)
max. 60°C

11

2.2 m

Mat-Nr. 350564

11

2.2 m

Mat-Nr. 657927

11

3 m

EU * Mat-Nr. 644533

11

3 m

GB * Mat-Nr. 644534