



Register your new Bosch now:
www.bosch-home.com/welcome



KAD90..
KAG90..



BOSCH

دليل الاستعمال
والتركيب

ar فهرس المحتويات

3	إرشادات السلامة والتحذير
4	إرشادات التكهين
4	مجموعة التجهيزات
4	نصب الجهاز
6	أبعاد النصب
6	زاوية فتح الباب
7	توصيل الجهاز
10	تركيب الأبواب
11	التعرف على الجهاز
13	تشغيل الجهاز
13	ضبط درجة الحرارة
13	التبريد الفائق
14	التجميد الفائق
14	قفل الأزرار (وظيفة أمان الأطفال)
14	وظائف الإنذار
15	وحدة درجة الحرارة
15	وضعية توفير الطاقة
15	رمز فلتر الماء
16	السعة الصافية
16	حيز التبريد
16	درج التبريد
17	حيز التجميد
17	قدرة التجميد القصوى
17	التجميد والتخزين
17	تجميد المواد الغذائية الطازجة
18	إذابة المجمدات
18	مخرج الثلج والماء
20	فلتر الماء
22	نشرة بيانات الأداء التشغيلي
23	التجهيزات
24	إيقاف الجهاز وفصله
24	إذابة الجليد
25	تنظيف الجهاز
25	الروائح
25	الإضاءة (لمبة LED)
26	التوفير في الطاقة
26	خوضاء التشغيل
27	إصلاح الاختلالات البسيطة بنفسك
28	خدمة العملاء

إرشادات السلامة والتحذير

قبل تشغيل الجهاز

- اقرأ دليل الاستعمال والتركيب بعناية! فهو يحتوي على معلومات هامة عن نصب الجهاز واستخدامه وصيانته.
- لا تتحمل الجهة الصانعة أية مسؤولية في حالة عدم التزامك بالإرشادات والتحذيرات الواردة في دليل الاستعمال. احتفظ بجميع المستندات لاستعمالها فيما بعد أو لإعطائها للمالك الجديد.

السلامة الفنية

- يحتوي الجهاز على كمية قليلة من مادة التبريد R600a الصديقة للبيئة والقابلة للاشتعال. احرص على عدم تعريض ماسورة دورة مادة التبريد للضرر عند النقل أو التركيب. يمكن أن يؤدي رذاذ مادة التبريد إلى إصابات بالعينين أو قد يشتعل.

في حالة الضرر

- احرص على إبعاد النار المشكوفة أو أي مصدر للهب عن الجهاز،
- قم بتهوية الغرفة لعدة دقائق جيداً،
- أوقف الجهاز وانزع القابس الكهربائي،
- أبلغ مركز خدمة العملاء.

- كلما ازدادت كمية مادة التبريد في أحد الأجهزة، تعين أن تكون الغرفة التي سيركب فيها الجهاز أكبر. في الغرف الأصغر من اللازم يمكن في حالة وجود تسرب أن يتكون خليط من الهواء والغاز القابل للاشتعال. كل 8 جم من مادة التبريد يجب أن يقابها زيادة في حجم الغرفة قدرها 1 م³ على الأقل. توجد كمية مادة التبريد بجهازك على لوحة الصنع بداخل الجهاز.

- إذا كان كابل التوصيل الخاص بهذا الجهاز به ضرر، فإنه يجب استبداله من الجهة الصانعة أو من خدمة العملاء التابعة لها أو بمعرفة شخص له نفس المؤهلات، وذلك تجنباً للمخاطر. التركيبات غير السليمة والإصلاحات يمكن أن تعرض المستخدم لخطر كبير.

- لا يجوز إجراء الإصلاحات إلا بمعرفة الجهة الصانعة أو مركز خدمة العملاء أو فني على نفس مستوى التأهيل.

- اقتصر على استخدام الأجزاء الأصلية للجهة الصانعة. فهذه الأجزاء فقط تضمن الجهة الصانعة استيفائها لشروط الأمان.

- لا يجوز الحصول على أية وصلة إطالة لكابل التوصيل إلا بمعرفة مركز خدمة العملاء.

أثناء الاستخدام

- لا تستخدم أبداً أية أجهزة كهربائية داخل الجهاز (مثل أجهزة التدفئة، جهاز تحضير الثلج الكهربائي). خطر الانفجار!
- لا تقم أبداً بتنظيف الجهاز أو إذابة التجمد عنه باستخدام جهاز التنظيف بالبخار! يمكن أن يصل البخار إلى الأجزاء الكهربائية ويتسبب في حدوث قفلة كهربائية. خطر الصعق الكهربائي!
- لا تستخدم أية أشياء مدببة أو حادة لإزالة طبقات الجليد والثلج. فهذه الأشياء يمكن أن تلحق الضرر بماسورة مادة التبريد. يمكن أن يشتعل رذاذ مادة التبريد و يؤدي إلى إصابات بالعينين.

- لا تقم بتخزين أية منتجات مع الغازات الدافعة القابلة للاشتعال (مثل علب الاسبراي) ولا مع المواد القابلة للانفجار. خطر الانفجار!
- لا تستخدم القاعدة أو الأجزاء البارزة أو الأبواب وخلافه كمسند للقدم أو كسنادة.
- لإذابة الثلج والتنظيف انزع القابس الكهربائي أو قم بفصل المصهر. وانزع القابس الكهربائي من جسم القابس نفسه لا من كابل التوصيل.
- عند تخزين الكحوليات ذات التركيز العالي أحكم غلقها جيداً وتوضع واقفة.
- لا تقم بتلوين الأجزاء البلاستيكية أو إطار إحكام الباب بالزيت أو الشحم، وإلا فسوف تنفذ هذه المواد من الأجزاء البلاستيكية ومن إطار إحكام الباب.
- لا تقم أبداً بتغطية أو سد فتحات التهوية وتصريف الهواء بالجهاز.
- يُسمح باستخدام هذا الجهاز من قِبَل الأشخاص (بما في ذلك الأطفال) الذين يعانون من نقص في القدرات الجسدية أو الحسية أو العقلية أو الأشخاص الذين لديهم قصور في الخبرة أو المعرفة، شريطة أن يقوم شخص مسؤول عن سلامتهم بمراقبتهم أو إذا تم توجيههم إلى كيفية استخدام الجهاز طبقاً لهذا الدليل.
- لا تقم بتخزين أية سوائل في زجاجات أو علب في حيز التجميد (خصوصاً المشروبات المحتوية على حمض الكربون). يمكن أن تنفجر الزجاجات والعلب!
- لا تضع أي مجمدات في فمك مباشرة فور خروجها من حيز التجميد. خطر الإصابة باكتواءات الجليد!
- تجنب ملامسة الأيدي لفترة طويلة لأي مجمدات أو للثلج أو مواشير المبخر وخلافه. خطر الإصابة باكتواءات الجليد!

تجنب الأخطار التي يمكن أن يتعرض لها الأطفال أو الأشخاص المعرضون للخطر

المعرضون للخطر هم:

- الأطفال،
- الأشخاص الذين يعانون من نقص في القدرات الجسدية أو العقلية أو الذين لديهم قصور في الوعي،
- الأشخاص الذين لديهم قصور في معرفة كيفية استخدام هذا الجهاز. الإجراءات:
- تأكد أن الأطفال والأشخاص المعرضون للخطر قد استوعبوا المخاطر،
- يجب أن يقوم شخص مسؤول عن السلامة بمراقبة أو توجيه الأطفال أو الأشخاص المعرضين،
- يسمح فقط للأطفال من سن 8 أعوام باستخدام الجهاز،
- يجب مراقبة الأطفال عند التنظيف والصيانة،
- لا تسمح للأطفال أبداً بالعبث بالجهاز.

أحكام عامة

الجهاز يصلح

■ لتبريد وتجميد المواد الغذائية.

■ لتحضير الثلج.

هذا الجهاز مخصص للاستخدام حتى ارتفاع يبلغ 2000 متر فوق مستوى سطح البحر.

هذا الجهاز مخصص للاستخدام المنزلي في المنازل الخاصة ومحيط هذه المنازل.

يعمل الجهاز وفقا لمواصفة الاتحاد الأوروبي 2004/108/EC.

تم فحص دورة التبريد من حيث الأحكام ضد التسريب.

هذه الشهادة تناسب لوائح السلامة ذات الصلة الخاصة بالأجهزة الكهربائية (EN 60335-2-24).

مجموعة التجهيزات

بعد فك مواد التغليف افحص جميع الأجهزة للتأكد من عدم تضررها من النقل.

في حالة وجود أية شكاوى توجه إلى التاجر الذي اشترت منه الجهاز أو إلى مركز خدمة العملاء التابع لنا.

يتم توريد الجهاز بالأجزاء التالية:

■ جهاز مستقل

■ التجهيزات (حسب الموديل)

■ كيس به وسائل التركيب

■ دليل الاستعمال والتركيب

■ كتيب خدمة العملاء

■ ملحق الضمان

■ معلومات حول استهلاك الطاقة والضوضاء

إرشادات التكهين

التخلص من مواد التغليف

تعمل مواد التغليف على حماية جهازك من أضرار النقل. جميع الخامات المستخدمة هي خامات غير ضارة بالبيئة ويمكن إعادة استغلالها. رجاءً ساعدنا بما يلي: تخلص من مواد التغليف بطريقة لا تضر بالبيئة.

يرجى الاستعلام عن أحدث وسائل التخلص من المخلفات لدى التاجر المتخصص أو لدى إدارة البلدية التي تتبع لها.

التخلص من الجهاز القديم

الأجهزة القديمة ليست مجرد مخلفات لا قيمة لها! فمن خلال التخلص من الجهاز بطريقة تحافظ على البيئة يمكن إعادة الانتفاع بالمواد الخام الثمينة

هذا الجهاز مميز طبقا للمواصفة الأوروبية 2012/19/EU فيما يتعلق بالأجهزة الكهربائية والإلكترونية القديمة (waste electrical and electronic equipment - WEEE).

وتحدد هذه المواصفة الإطار العام الساري داخل دول الاتحاد الأوروبي EU لعملية استرداد الأجهزة القديمة وإعادة استغلالها.

تحذير

في حالة الغسالات القديمة غير المستخدمة:

1. اخلع القابس الكهربائي.
2. افصل كابل التوصيل وقم بإزالة القابس الكهربائي.
3. لا تقم بخلع الأرفف والأوعية لتحول دون تسلق الأطفال عليها بالداخل!
4. لا تسمح للأطفال بالعبث بالجهاز القديم. خطر الاختناق!

تحتوي أجهزة التبريد على مادة تبريد، وعلى غازات معزولة. يجب التخلص من مادة التبريد والغازات بشكل سليم. لا تقم بإتلاف ماسورة دورة مادة التبريد حتى يتم التخلص من الجهاز بشكل سليم.

نصب الجهاز

النقل

وزن الجهاز ثقيل ويجب تأمينه أثناء النقل وعند التركيب.

وبسبب وزن وأبعاد الجهاز ولتقليل خطر الإصابات أو الأضرار، يلزم وجود شخصين على الأقل لتركيب الجهاز بشكل آمن.

العجلات مخصصة فقط لعملية التركيب. لا تنقل الجهاز باستخدام العجلات

لا يجوز تحريك الجهاز باستخدام العجلات على أرض غير مستوية أو ليننة.

مكان النصب

يحتاج النصب إلى غرفة جافة وجيدة التهوية. يجب أن يكون مكان التركيب غير معرض لأشعة الشمس المباشرة وألا يكون بالقرب من مصدر الحرارة كالموقد وعناصر التسخين وغيرها. إذا لم يكن بالإمكان تحاشي نصب الجهاز بالقرب من مصدر حراري، فاستخدم لوح عازل مناسب أو التزم بالحد الأدنى للمسافات التي تفصل الجهاز عن المصدر الحراري كما يلي:

- 3 سم عن المواقد الكهربائية أو موقد الغاز.
- 30 سم عن موقد الزيت أو موقد الوقود الصلب.

تراعى درجة حرارة الغرفة والتهوية

درجة حرارة الغرفة

هذا الجهاز مصمم لفئة مناخية معينة. وطبقا لهذه الفئة المناخية يمكن تشغيل الجهاز في درجات حرارة الغرفة التالية.

تجد الفئة المناخية على لوحة الصنع.

الفئة المناخية	درجة حرارة الغرفة المسموح بها
SN	+10°م حتى 32°م
N	+16°م حتى 32°م
ST	+16°م حتى 38°م
T	+16°م حتى 43°م

إرشاد

يمكن استخدام الجهاز بكل وظائفه في إطار درجة حرارة الغرفة للفئة المناخية المذكورة. إذا تم تشغيل الجهاز من الفئة المناخية SN في درجات حرارة أكثر انخفاضا، فيمكن استبعاد حدوث أضرار بالجهاز حتى درجة حرارة +5°م.

التهوية

يجب أن يتم سحب الهواء الساخن دون عائق. وإلا فسوف تزداد قدرة التلاجة. مما يرفع من استهلاك التيار الكهربائي. لذلك: لا تقم أبداً بتغطية أو سد فتحة التهوية وتصريف الهواء!

الأرضية

يجب ألا تكون أرضية مكان النصب رخوة. إذا لزم الأمر قم بتقوية الأرضية.

الجهاز ثقيل للغاية. تعرف على الوزن الفارغ من الجدول التالي.

الطراز المزود بمخرج الثلج والماء	107 كجم
الطراز المزود بمخرج الثلج والماء ودرج التبريد	109 كجم
الطراز المزود بمخرج الثلج والماء ودرج التبريد والميني بار	111 كجم

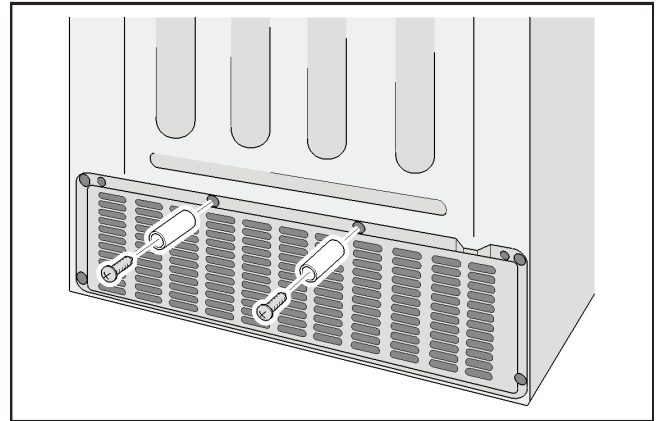
المسافة حتى الجدار

عند نصب الجهاز في أحد أركان الغرفة أو في تجويف فيجب الالتزام بالحد الأدنى للمسافات الجانبية (انظر فصل أبعاد النصب)، حتى يتسنى فتح أبواب الجهاز حتى النهاية.

فإذا تجاوز عمق تجهيزات المطبخ المجاورة 65 سم، فيجب الالتزام بأقل المسافات الجانبية الفاصلة، للاستفادة من زاوية الفتح الكاملة للباب (انظر فصل زاوية فتح الباب).

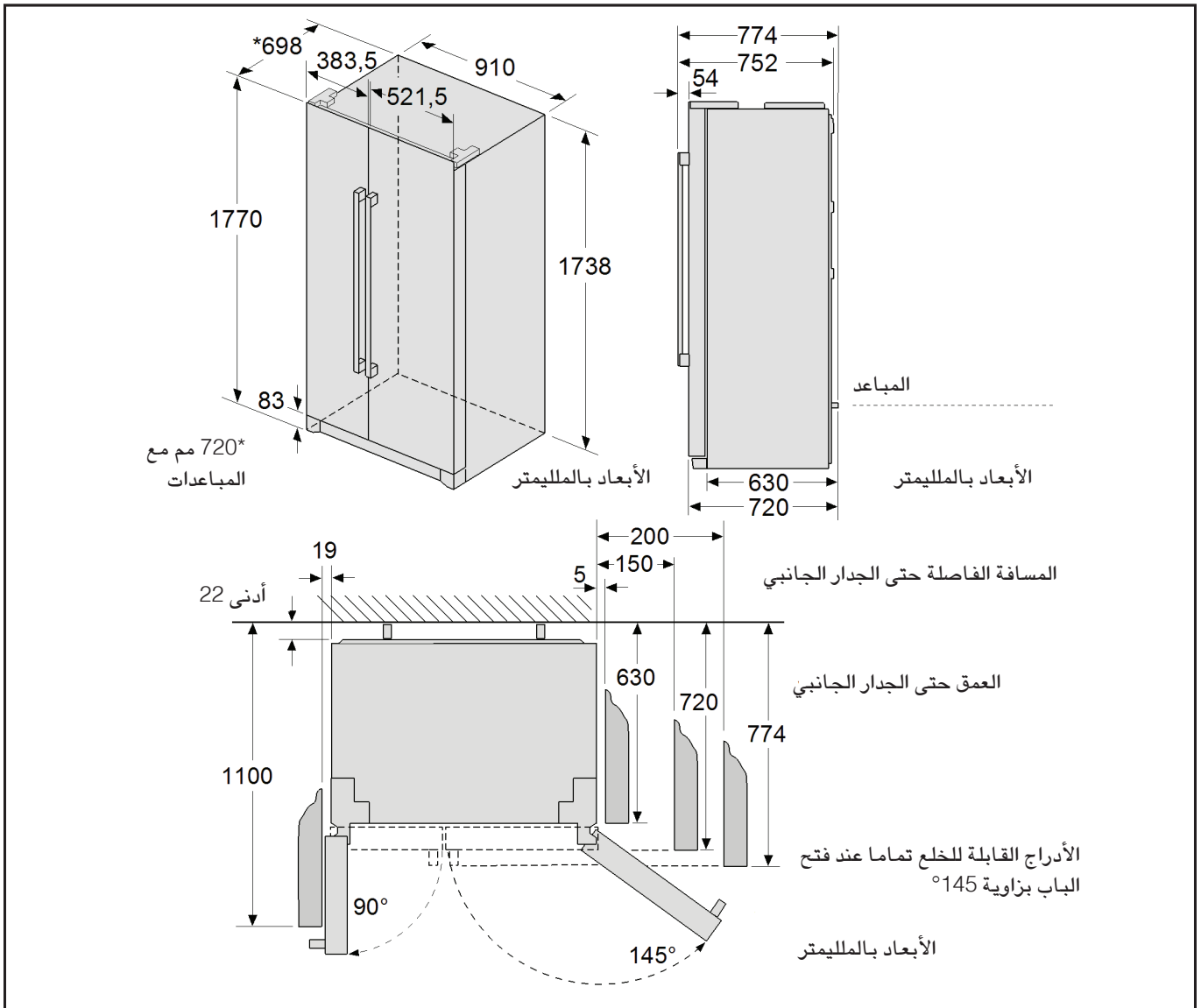
الحد الأدنى للمسافة الفاصلة عن الجدار الخلفي

قم بتثبيت وسائل المباعدة المرفقة باستخدام البراغي في الفتحات المخصصة لها بظهر الجهاز.

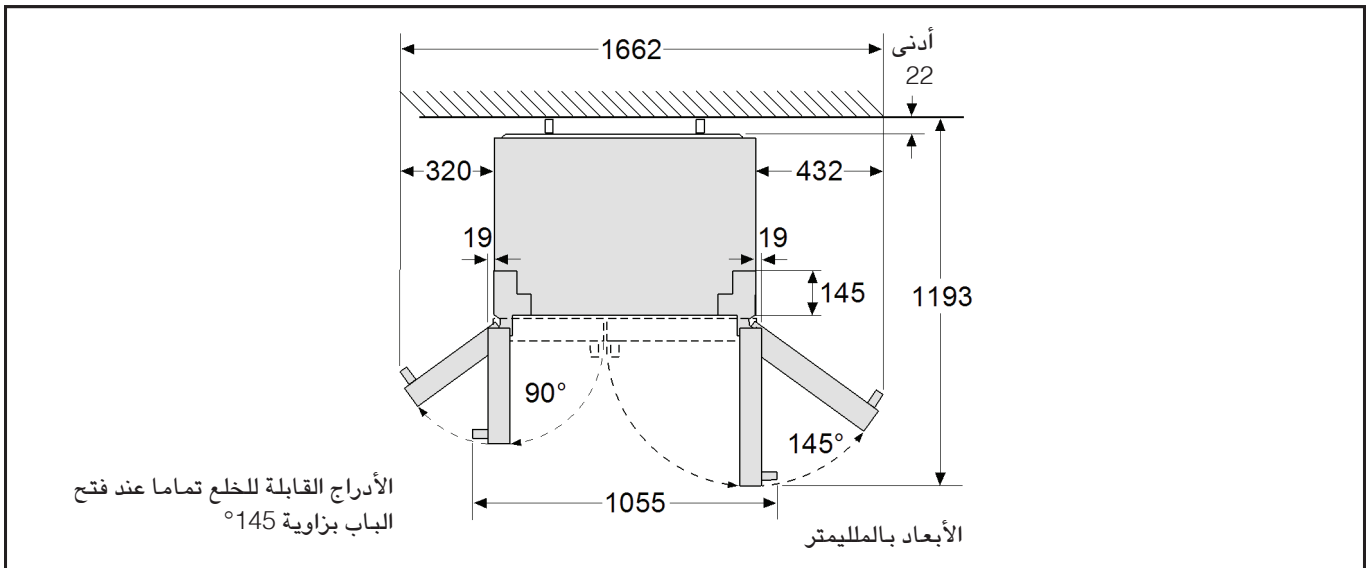


من خلال وسائل المباعدة يتم الالتزام بالحد الأدنى للمسافة البالغ 22 مم والذي يفصل الجهاز عن الجدار ويضمن التهوية.

أبعاد النصب



زاوية فتح الباب



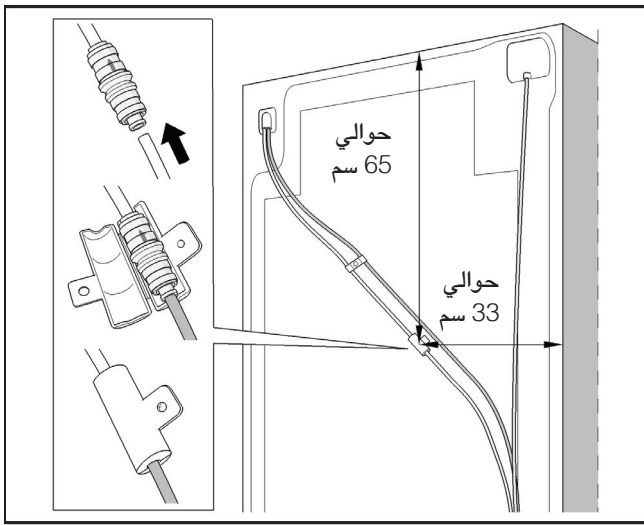
التوصيل

⚠️ تنبيه

خطر حدوث تسرب وأضرار مائية.

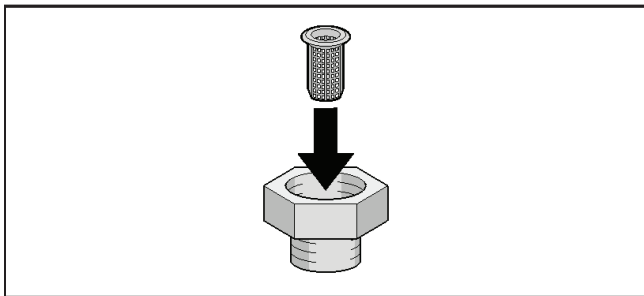
يرجى مراعاة النقاط التالية:

- تجنب ثني ماسورة التوصيل.
 - احرص على قطع ماسورة التوصيل بشكل مستقيم.
 - تجنب نزع ماسورة التوصيل باستخدام كمامة.
 - أدخل ماسورة التوصيل حتى النهاية في الجلبة الملولبة والصمام اللارجوعي.
 - أحكم ربط الجلبة الملولبة يدويا. تجنب استخدام أية كمامة.
 - افحص اتجاه التدفق في الصمام اللارجوعي. الأسهم الموجودة على الصمام اللارجوعي توضح اتجاه التدفق.
1. أدخل ماسورة التوصيل حتى النهاية في الصمام اللارجوعي.



2. أغلق غطاء الصمام اللارجوعي وقم بتثبيته باستخدام برغي.

3. أدخل المصفاة في قطعة التخفيض.



إرشاد

احرص على تنظيف المصفاة سنويا. عند وجود جزيئات عديدة بالماء، قم بتنظيف المصفاة بشكل متكرر.

توصيل الجهاز

بعد نصب الجهاز انتظر ساعة على الأقل قبل تشغيل الجهاز. حيث إنه أثناء النقل قد يحدث أن يتجمع الزيت الموجود في الضاغط في دورة التبريد.

قبل التشغيل لأول مرة قم بتنظيف الحيز الداخلي للجهاز (انظر فصل تنظيف الجهاز).

يجب أن يتم توصيل الماء قبل التوصيل الكهربائي.

لا تقم بإزالة وسائل تأمين نقل الأرفف والأدراج إلا بعد النصب.

وصلة الماء

⚠️ تحذير

خطر الصعق الكهربائي وخطر تلف الأغراض!

احرص على فصل الجهاز من الشبكة الكهربائية عند القيام بأي أعمال على وصلة الماء.

يجب أن يتم عمل وصلة الماء بمعرفة فني تركيب متخصص فقط وفقا لأصول التركيبات الصحية ولوائح مرفق المياه المختص.

يتطلب الأمر وجود وصلة ماء ¼ بوصة، للتمكن من توصيل الجهاز.

توصيل الجهاز بماسورة ماء الشرب:

■ الحد الأدنى للضغط: 1,0 بار

■ الحد الأقصى للضغط: 8,0 بار.

يرجى الاتصال بأحد جهات التركيبات الصحية، عندما يتعذر عليك فحص وقياس ضغط الماء.

⚠️ تنبيه

إذا كان ضغط الماء يزيد عن 5,5 بار، فإنه يجب تركيب صمام تخفيض الضغط، وإلا سينتج عن عدم وجوده أضرار مائية خطيرة. إذا كان ضغط الماء أقل من 1,0 بار، فلن يستطيع جهاز تحضير الثلج القيام بوظيفته.

يجب أن يسهل الوصول إلى صنبور الماء المستخدم لتوصيل ماسورة التوصيل المرفقة.

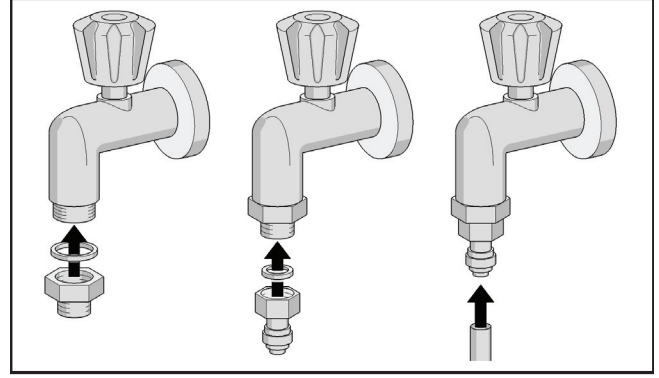
يجب أن يتم توصيل الجهاز بماسورة ماء بارد فقط.

يمكن تحسين مذاق ورائحة الماء من خلال تركيب خرطوشة الفلتر المرفقة. ويراعي في هذه الحالة شروط التوصيل المختلفة (انظر فصل فلتر الماء).

إرشاد

من الممكن تساقط قطرات ماء من مخرج الماء بعد تشغيل الجهاز. ولكن بعد مرور 24 ساعة تقريبا، أي وصول الجهاز لدرجة حرارة التشغيل، يتوقف تساقط قطرات الماء.

4. قم بتوصيل الجلبة الملولبة بصنبور الماء.



5. أدخل ماسورة التوصيل حتى النهاية في الجلبة الملولبة.

6. ضع ماسورة التوصيل في العروات أو اللفات، وبذلك يحتفظ الجهاز بمسافة آمنة عن الحائط.

يمكن تثبيت ماسورة التوصيل على جدار الغرفة باستخدام القامطات المرفقة.

⚠️ تنبيه

لا تقم أبداً بعمل ثقوب أو ربط براغي في الجهاز!

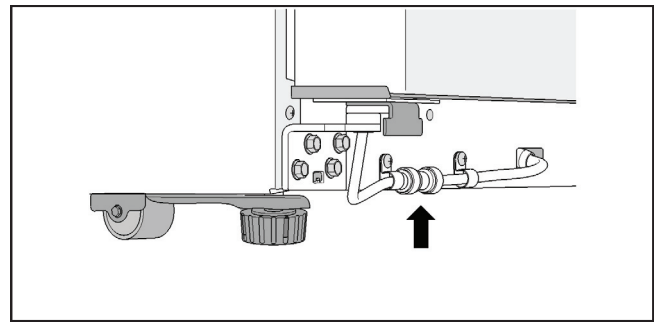
فحص إحكام ربط وصلة الماء

⚠️ تحذير

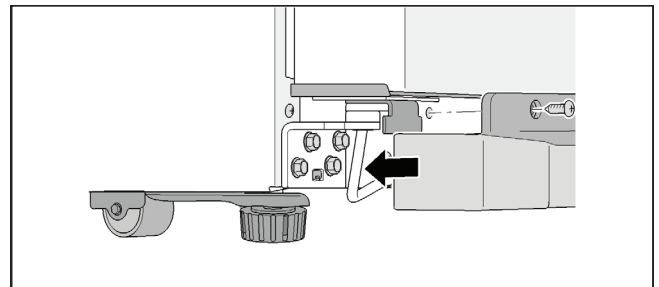
خطر الصعق الكهربائي وخطر تلف الأغراض!

احرص على فصل الجهاز من الشبكة الكهربائية عند القيام بأي أعمال على وصلة الماء.

1. افتح صنبور الماء وانتظر قليلاً حتى يتم ملاءمات مواسير الماء الموجود في الجهاز تماماً.
2. تأكد من إحكام ربط ماسورة التوصيل وجميع الوصلات الأخرى.
3. افتح أبواب الجهاز.
4. قم بفك 3 براغي واخلع إطار القاعدة.
5. تأكد من إحكام ربط الوصلات الخاصة بباب حيز التجميد.



6. قم بتركيب إطار القاعدة وثبته بواسطة 3 براغي.

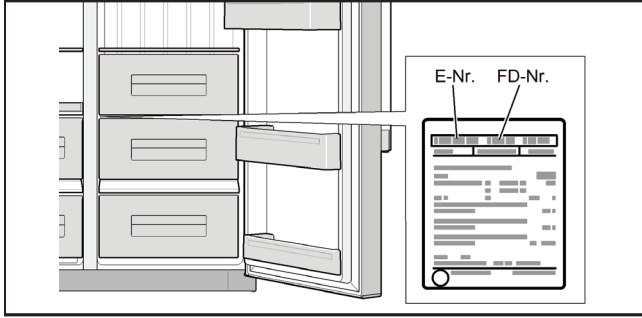


وصلة الكهرباء

يجب أن يكون المقبس الكهربائي قريباً من الجهاز ويمكن الوصول إليه بسهولة بعد تركيب الجهاز.

الجهاز مطابق لفئة الحماية A. عن طريق المقبس الكهربائي المركب طبقاً للوائح والمزود بوصلة أرضي قم بتوصيل الجهاز بتيار متردد 220-240 فولت/50 هرتز. قم بتأمين المقبس الكهربائي بواسطة مصهر 10 أمبير حتى 16 أمبير.

في الأجهزة التي يتم تشغيلها في الدول غير الأوروبية، يجب مراجعة ما إذا كان الجهد المذكور ونوع التيار مطابقان للقيم الخاصة بشبكة الكهرباء لديك. تجد هذه البيانات على لوحة الصنع.



⚠️ تحذير

لا يجوز توصيل الجهاز بأي حال من الأحوال بقابس إلكتروني موفر للطاقة.

لاستخدام أجهزتنا يمكن استخدام عاكس تيار جيبي وتبديلي للخط. يتم استخدام عاكس التيار التبديلي للخط مع النظم الكهربائية الضوئية التي يتم توصيلها مباشرة بالشبكة العمومية. مع الحلول المخصصة للمناطق المعزولة (مثلاً في السفن أو في الأكواخ الجبلية)، التي ليس لها اتصال مباشر بالشبكة العمومية، يجب استخدام المحولات الجيبية.

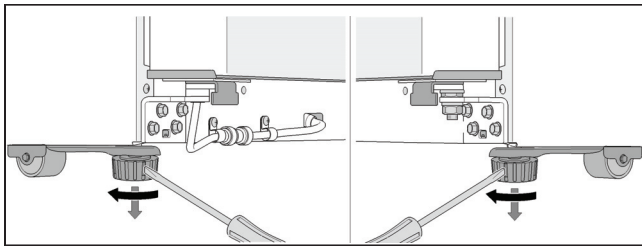
ضبط استواء الجهاز

إرشاد

حتى يعمل الجهاز بدون مشاكل يجب أن يتم ضبط استوائه باستخدام ميزان ماء.

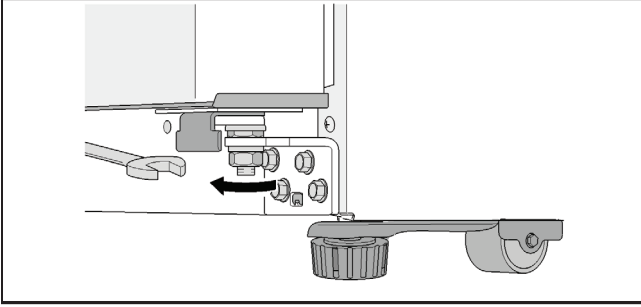
إذا كان الجهاز مائلاً، فقد يؤدي ذلك إلى تسرب الماء من جهاز تحضير الثلج وتكوين مكعبات ثلجية متفاوتة الحجم وتعذر غلق الأبواب بشكل صحيح.

1. قم ب نصب الجهاز في المكان المخصص له.
2. حتى لا يتحرك الجهاز قم بخلع الأرجل الأمامية حتى يستقر الجهاز على الأرض.

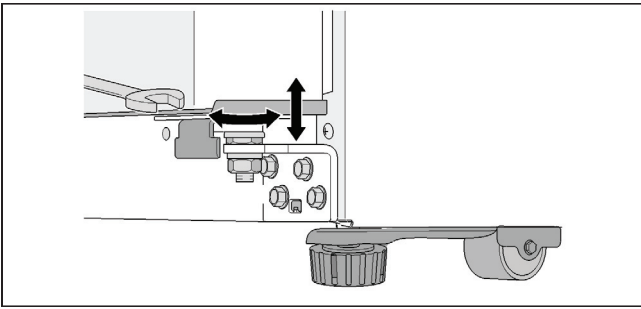


إذا تم ضبط استواء الجهاز تمامًا ولكن باب الجهاز على مستوى أكثر انخفاضًا:

1. افتح أبواب الجهاز.
2. قم بفك 3 براغي وإزالة إطار القاعدة.
3. قم بحل الصواميل.



4. أدر صواميل الضبط حتى يتم ضبط استواء أبواب الجهاز.

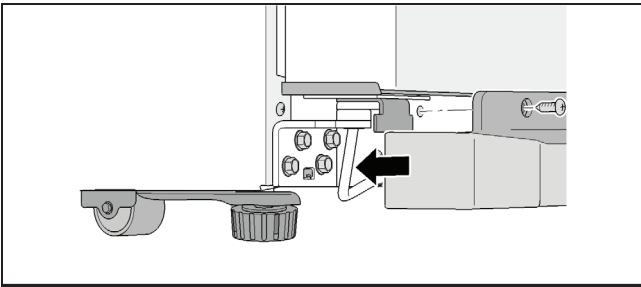


5. باب حيز التجميد أكثر انخفاضًا: أدر صواميل الضبط عكس اتجاه حركة عقارب الساعة.

6. باب حيز التبريد أكثر انخفاضًا: أدر صامولة الضبط في اتجاه حركة عقارب الساعة.

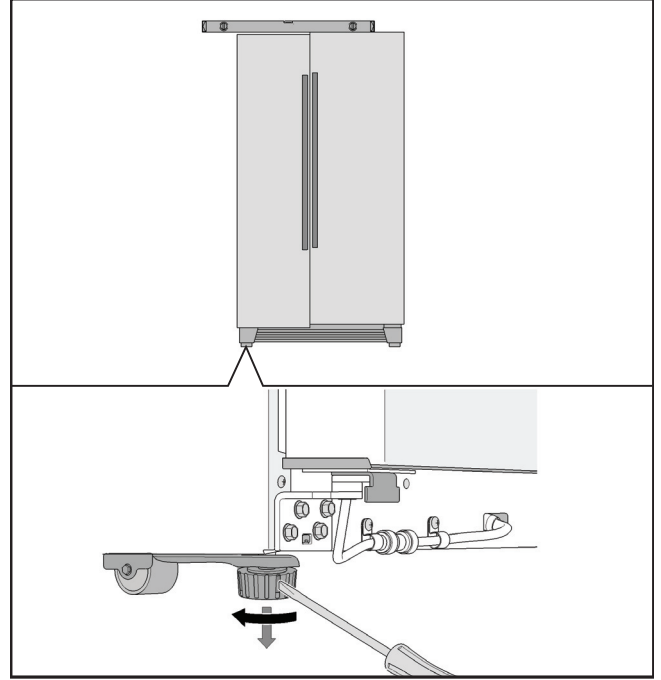
7. أحكم ربط الصواميل.

8. قم بتركيب إطار القاعدة وثبته بواسطة 3 براغي.

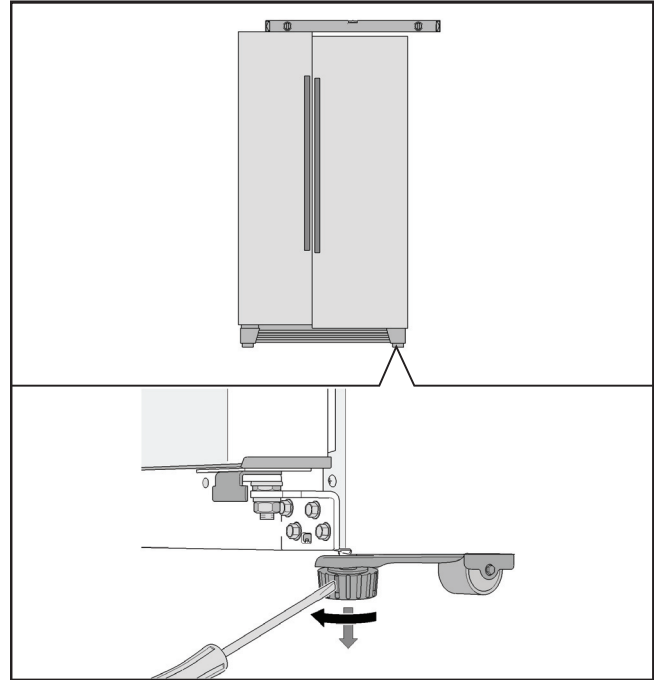


3. أدر الأرجل حتى يتم ضبط استواء الجهاز تمامًا. استخدم أبواب الجهاز كنقطة استرشادية.

4. باب حيز التجميد أكثر انخفاضًا:



5. باب حيز التبريد أكثر انخفاضًا:



تركيب الأبواب

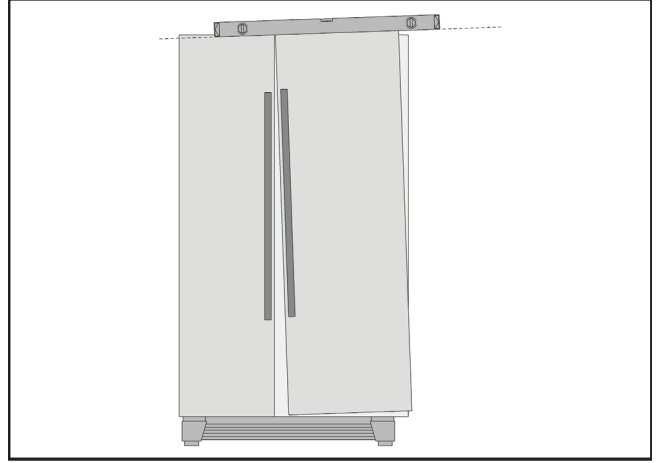
إذا لم يمر الجهاز من أبواب السكن، يمكن خلع مقابض الأبواب أو أبواب الجهاز.

إرشاد

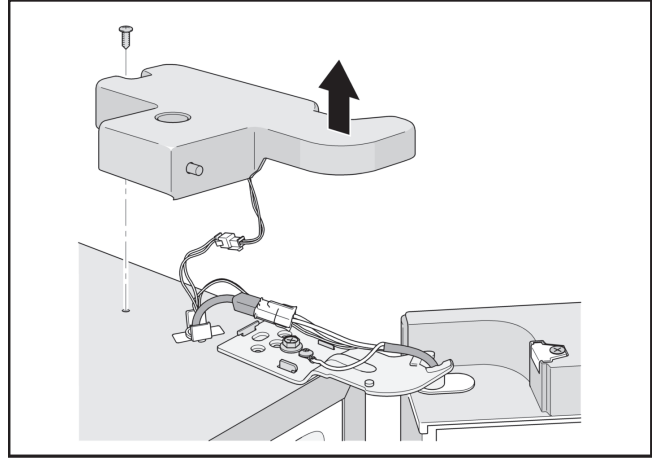
لا يتم فك مقابض الأبواب أو أبواب الأجهزة إلا بمعرفة خدمة العملاء. ويمكنك الاستعلام عن التكلفة لدى مركز خدمة العملاء المتخصص.

إرشاد

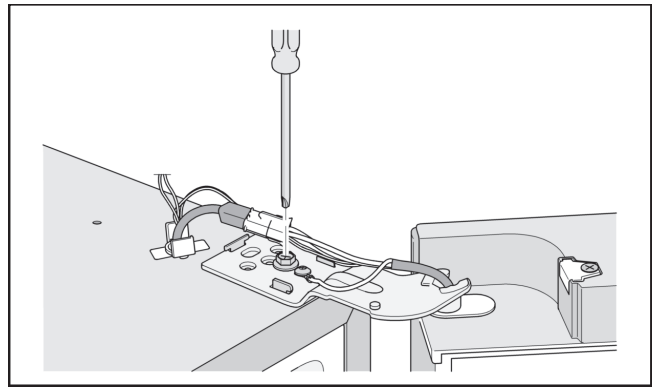
بسبب الوزن الذاتي وتحميل الباب بالمواد الغذائية يمكن أن يميل باب التلاجة حتى وإن كان الجهاز نفسه مستو. فتحة الباب من أعلى ومن أسفل غير متساوية.



عندما تكون فتحة الباب العلوية والسفلية غير متساويتين:



1. قم بفك البرغيين واخلع غطاء المفصلة العلوي.



2. قم بحل برغي المفصلة.

لا تقم بخلع البرغي كاملاً!

3. ضبط ميل باب حيز التبريد.

4. أحكم ربط برغي المفصلة.

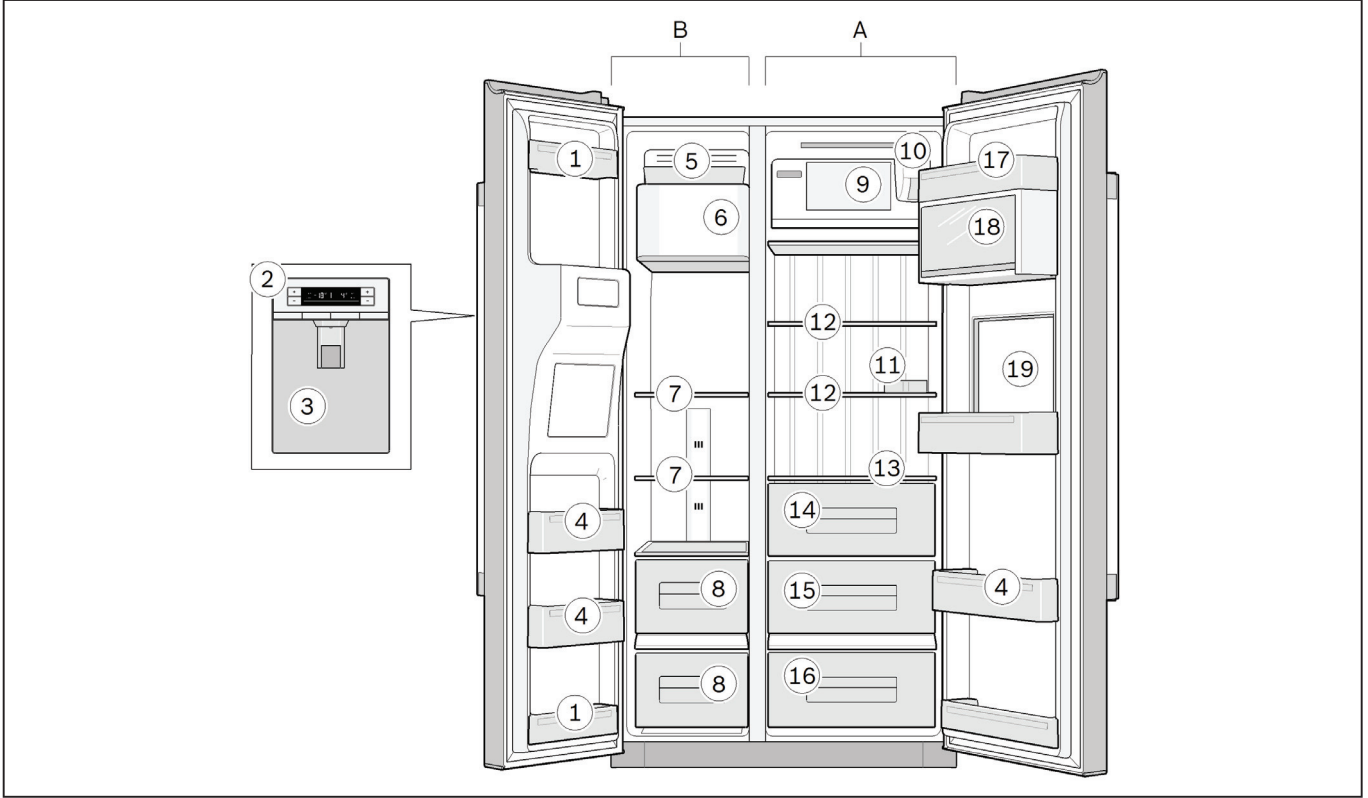
5. قم بتركيب غطاء المفصلة وثبته بواسطة برغيين.

التعرف على الجهاز

الجهاز

يمكن أن تختلف تجهيزات الموديلات.

قد يكون هناك اختلافات في الصور.



A حيز التبريد
B حيز التجميد (4 نجوم)

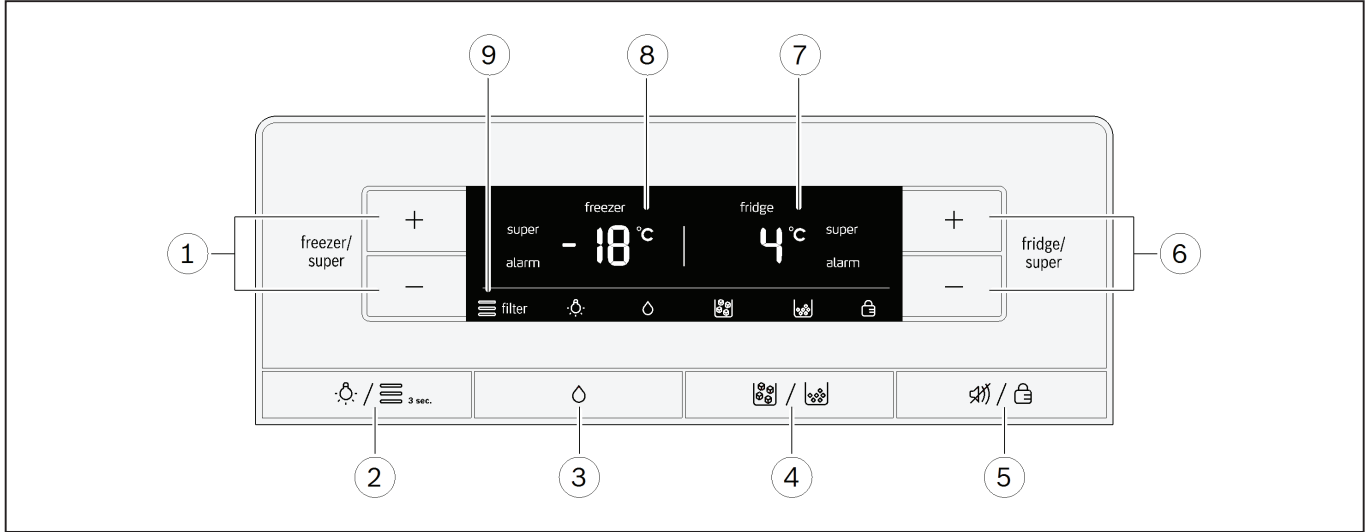
1 أرفف الباب (2 درجة نجمة)

إرشاد

يوجد نجمتان بأرفف هذا الباب فقط، أما سائر حيز التجميد فبه 4 نجوم.

- | | |
|---|----|
| عناصر الاستعمال | 2 |
| مخرج الثلج والماء | 3 |
| أرفف الباب | 4 |
| درجة مكعبات الثلج | 5 |
| جهاز تحضير الثلج | 6 |
| الأرفف الزجاجية بحيز التجميد | 7 |
| أدراج حيز التجميد | 8 |
| الرف | 9 |
| فلتر الماء | 10 |
| طبق البيض | 11 |
| الأرفف الزجاجية بحيز التبريد | 12 |
| رف زجاجي | 13 |
| درجة الخضروات | 14 |
| درجة الفاكهة | 15 |
| درجة التبريد (لا يتوفر بجميع الموديلات) | 16 |
| درجة الزبدة والجبن | 17 |
| رف الباب المزود بغطاء | 18 |
| الميني بار (لا يتوفر بجميع الموديلات) | 19 |

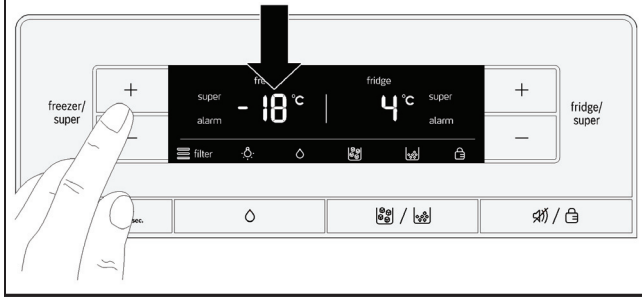
عناصر الاستعمال



- | | |
|---|--|
| <p>1 الأزرار "freezer/super" (الفریزر/فائق)</p> <ul style="list-style-type: none"> ■ ضبط درجة الحرارة في حيز التجميد. ■ تشغيل وإيقاف وظيفة «التجميد الفائق». <p>2 الزر « ضوء/ فلتر »</p> <ul style="list-style-type: none"> ■ إضاءة لبيان تشغيل مخرج الثلج والماء. ■ إعادة ضبط بيان الفلتر. <p>3 الزر « ماء »</p> <p>4 الزر « مكعبات ثلج/ ثلج مجروش »</p> <p>5 الزر « إيقاف الإنذار/ القفل »</p> <ul style="list-style-type: none"> ■ إيقاف بيان إنذار درجة الحرارة. ■ تشغيل وإيقاف قفل الأزرار (وظيفة أمان الأطفال). <p>6 الأزرار "fridge/super" (الثلاجة/ فائق)</p> <ul style="list-style-type: none"> ■ ضبط درجة الحرارة في حيز التبريد. ■ تشغيل وإيقاف وظيفة «التبريد الفائق». <p>7 شاشة بيان حيز التبريد</p> <ul style="list-style-type: none"> ■ درجة الحرارة في حيز التبريد. ■ الرمز "super" (فائق) عندما تكون وظيفة «التبريد الفائق» مشغلة. ■ الرمز "alarm" (إنذار) عندما يكون هناك إنذار في حيز التبريد. <p>8 شاشة البيان بحيز التجميد</p> <ul style="list-style-type: none"> ■ درجة الحرارة في حيز التجميد. ■ الرمز "super" (فائق) عندما تكون وظيفة «التجميد الفائق» مشغلة. ■ الرمز "alarm" (إنذار) عندما يكون هناك إنذار في حيز التجميد. | <p>9 الرموز في شاشة البيان</p> <p>فلتر الماء </p> <p>الإضاءة </p> <p>إضاءة لبيان تشغيل مخرج الثلج والماء.</p> <p>الماء </p> <p>بيان أن مخرج الماء مشغل.</p> <p>مكعب ثلج </p> <p>بيان أن مخرج مكعبات الثلج مشغل.</p> <p>ثلج مجروش </p> <p>بيان أن مخرج الثلج المجروش مشغل.</p> <p>قفل الأزرار (وظيفة أمان الأطفال) </p> <p>قفل الأزرار مشغل.</p> |
|---|--|

حيز التجميد

يمكن ضبط درجة الحرارة من -16°C إلى -22°C .
 كزر الضغط على الزر "freezer/super +" (فريزر/فائق) أو الزر
 "freezer/super -" (فريزر/فائق)، حتى يتم ضبط درجة الحرارة
 المرغوبة لحيز التجميد.



يتم تخزين آخر قيمة مضبوطة. تظهر درجة الحرارة المضبوطة في شاشة
 البيان بحيز التجميد.

التبريد الفائق

في حالة التبريد الفائق يتم تبريد حيز التبريد لمدة 40 دقيقة تقريباً
 بأقصى قدرة تبريد ممكنة. بعد ذلك يتم ضبط درجة الحرارة أوتوماتيكياً
 على $+4^{\circ}\text{C}$.

تشغيل وظيفة التبريد الفائق مثلاً

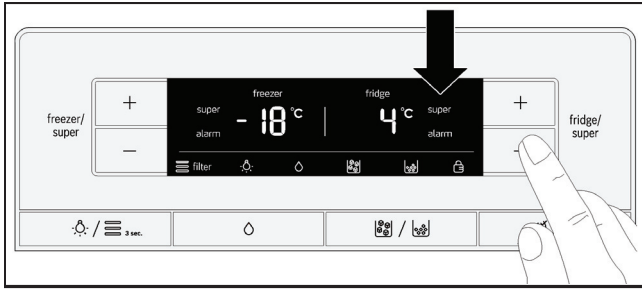
- قبل وضع كميات كبيرة من المواد الغذائية
- للتبريد السريع للمشروبات.

إرشاد

إذا كانت وظيفة التبريد الفائق مشغلة، فقد تصدر ضوضاء تشغيل
 مرتفعة.

التشغيل

كرر الضغط على الزر "fridge/super -" (ثلاجة/فائق)، حتى تعرض
 شاشة البيان بحيز التبريد "super" (فائق).



الإيقاف

اضغط على الزر "fridge/super +" (ثلاجة/فائق).

إرشاد

يختفي البيان "super" (فائق) من شاشة البيان. يتم ضبط درجة
 الحرارة أوتوماتيكياً على $+4^{\circ}\text{C}$.

تشغيل الجهاز

قم بتركيب القابس الكهربائي في المقبس الكهربائي.
 فبدأ الجهاز بالتبريد.

عند التشغيل لأول مرة تكون وظيفة الإنذار غير مفعلة، إلى أن يصل الجهاز
 إلى درجة الحرارة المضبوطة. عند التشغيل مرة أخرى بعد إيقاف الجهاز
 لفترة طويلة، يمكن أن ينطلق إنذار درجة الحرارة.

تومض بيانات درجة الحرارة وتعرض شاشات البيان الرمز "alarm"
 (إنذار)، حتى يصل الجهاز إلى درجات الحرارة المضبوطة.

من خلال الضغط على الزر «إيقاف الإنذار/قفل الأزرار» يتم إيقاف بيان
 إنذار درجة الحرارة.

تضيء عناصر الإضاءة عند فتح أبواب الجهاز.

درجات الحرارة التالية موصى بها ومضبوطة من قبل المصنع:

- حيز التبريد $+4^{\circ}\text{C}$
- حيز التجميد -18°C .

إرشادات التشغيل

■ بعد التشغيل قد يستغرق الأمر عدة ساعات للوصول إلى درجات
 الحرارة المضبوطة.

قبل ذلك لا تضع أية مواد غذائية في الجهاز.

■ من خلال نظام منع تكون الصقيع يظل حيز التجميد بدون جليد.
 وبالتالي ليس هناك حاجة لإذابة الجليد.

■ تسخن الأجزاء الأمامية لجسم الجهاز جزئياً بشكل طفيف، وهذا يمنع
 تكثف الماء في نطاق إطار إحكام الباب.

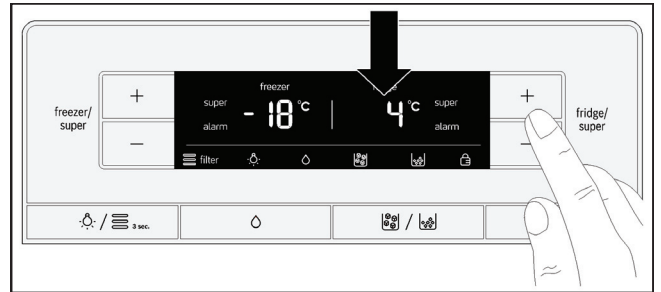
■ إذا لم يفتح باب حيز التجميد بعد الغلق مباشرة، فانتظر لحظة حتى
 يتم معادلة الضغط المنخفض المتكون.

ضبط درجة الحرارة

حيز التبريد

يمكن ضبط درجة الحرارة من $+2^{\circ}\text{C}$ حتى $+8^{\circ}\text{C}$.

كرر الضغط على الزر "fridge/super +" (ثلاجة/فائق) أو الزر
 "fridge/super -" (ثلاجة/فائق)، حتى يتم ضبط درجة الحرارة
 المرغوبة لحيز التبريد.



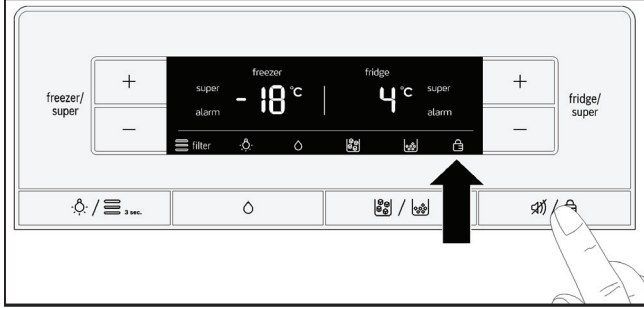
يتم تخزين آخر قيمة مضبوطة. تظهر درجة الحرارة المضبوطة في شاشة
 البيان بحيز التبريد.

قفل الأزرار (وظيفة أمان الأطفال)

عندما يكون قفل الأزرار مشغلاً تكون جميع الأزرار مقفلة. عندما يكون قفل الأزرار مشغلاً، يمكن إيقاف إشارة التحذير عند صدورها عن طريق الزر «إيقاف الإنذار/القفل».

التشغيل

اضغط على الزر «إيقاف الإنذار/القفل».



تعرض شاشة البيان الرمز «قفل الأزرار»

الإيقاف

اضغط على الزر «إيقاف الإنذار/القفل» لمدة 3 ثوان.

وظائف الإنذار

إنذار الباب

يتم تشغيل إنذار الباب، إذا تم فتح أحد أبواب الجهاز لمدة أطول من دقيقة واحدة. تتكرر الإشارة التحذيرية كل 60 لمدة 5 دقائق. من خلال غلق الباب تتوقف الإشارة التحذيرية مرة أخرى.

يتم تشغيل إنذار الباب أيضاً، إذا تم فتح الميني بار لمدة أطول من دقيقة واحدة.

إنذار درجة الحرارة

تعرض شاشة البيان إنذار درجة الحرارة، إذا ارتفعت درجة حرارة حيز التبريد أو حيز التجميد أكثر من اللازم وأصبحت المواد الغذائية معرضة للضرر.

تعرض شاشة البيان المعنية درجة الحرارة القصوى و «الإنذار».

حيز التبريد

إذا ارتفعت درجة الحرارة في حيز التبريد أكثر من اللازم، فيجب تسخين المادة المبردة التي ارتفعت درجة حرارتها قبل استهلاكها. لا تستخدم المواد الغذائية النيئة في حالة الشك في سلامتها.

التجميد الفائق

يجب أن يتم تجميد المواد الغذائية تماماً بأسرع وقت ممكن، للحفاظ على الفيتامينات والقيم الغذائية والمظهر والمذاق.

قم بتشغيل وظيفة التجميد الفائق قبل وضع المواد الغذائية الطازجة بعدة ساعات، لتجنب أي ارتفاع غير مرغوب فيه في درجة الحرارة.

وفي العموم تكفي 4 - 6 ساعات.

يستمر عمل الجهاز بعد التشغيل. وبذلك يتم الوصول إلى درجة حرارة باردة للغاية في حيز التجميد.

تعمل وظيفة التجميد الفائق أوتوماتيكياً بعد حوالي 48 ساعة.

في حالة الرغبة في الاستفادة بأقصى قدرة تبريد، يجب تشغيل وظيفة التجميد الفائق قبل وضع المنتجات الطازجة بـ 24 ساعة.

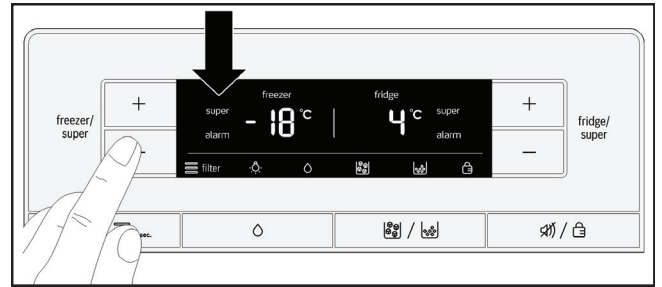
أما الكميات القليلة من المواد الغذائية (حتى 2 كجم) فيمكن تجميدها بدون وظيفة التجميد الفائق.

إرشاد

إذا كانت وظيفة التجميد الفائق مشغلة، قد تصدر ضوضاء تشغيل مرتفعة.

التشغيل

كرر الضغط على الزر "freezer/super" (فريزر/فائق)، حتى تعرض شاشة البيان بحيز التجميد "super" (فائق).



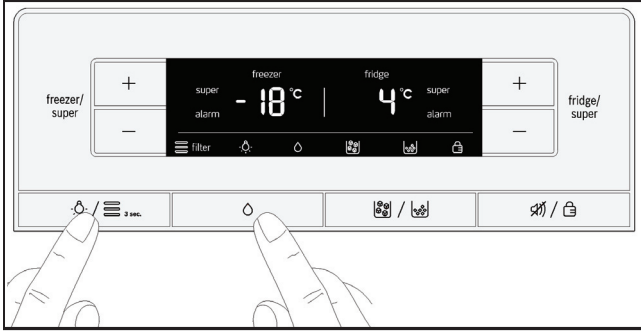
الإيقاف

اضغط على الزر "freezer/super +" (فريزر/فائق).

إرشاد

يختلفي البيان "super" (فائق) من شاشة البيان. يتم ضبط درجة الحرارة أوتوماتيكياً على درجة الحرارة التي كانت مضبوطة قبل التجميد الفائق.

2. اضغط على الزر «ضوء/فلتر» والزر «ماء» لمدة 10 ثوان.



فتتغير وحدة درجة الحرارة.


وضعية توفير الطاقة

إذا تم غلق الأبواب بعد 20 ثانية أو تم الضغط على آخر زر، تنتقل شاشة البيان إلى وضعية التوفير في الطاقة. تنطفئ شاشة البيان، ولا يضيء إضاءة خافتة إلا الكلمتين "freezer" و "fridge" (فريزر) و (ثلاجة) ورمز نوع الإخراج المختار (ماء، ثلج أو ثلج مجروش). بمجرد فتح أحد الأبواب أو الضغط على أحد الأزرار، يتم تشغيل شاشة البيان والتحويل إلى قوة الإضاءة العادية.


رمز فلتر الماء

يشير هذا الرمز إلى المدة المقررة لاستخدام خرطوشة الفلتر.

حتى 6 دقائق. 

حتى 4 دقائق. 

حتى دقيقتين. 

حتى 10 أيام. 

تومض أشرطة الرمز الثلاثة.

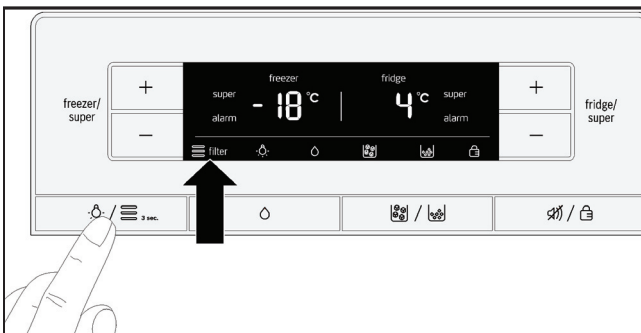
قم بتغيير خرطوشة الفلتر.

إرشاد

عند إيقاف الجهاز، يتم إعادة ضبط رمز فلتر الماء.

بعد تغيير خرطوشة الفلتر، يتم إعادة ضبط رمز فلتر الماء:

اضغط على الرمز «ضوء/فلتر» لمدة 3 ثوان.



يتوقف الرمز عن الوميض.

حيز التجميد

لا تتم بإعادة تجميد المجمدات التي أذيب عنها التجميد. ويمكن إعادة تجميدها فقط بعد تحضيرها كقطع ناهائي (مطهية أو محمرة).

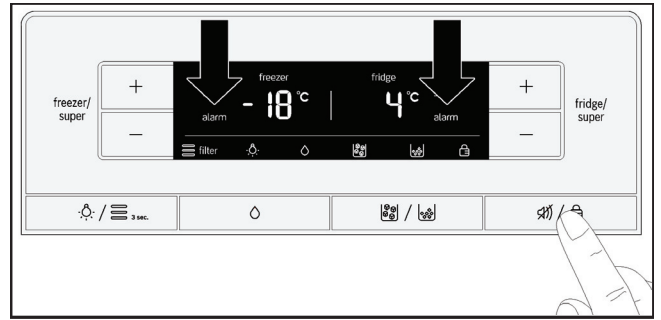
ولا تستنفد مدة التخزين بعد ذلك حتى آخرها.

يمكن أن يعمل الإنذار دون أن يكون هناك خطر على المجمدات:

- عند تشغيل الجهاز،
- عند وضع كميات كبيرة من المواد الغذائية الطازجة،
- عند فتح باب حيز التجميد لفترة طويلة.

إيقاف الإنذار

اضغط على الزر «إيقاف الإنذار/القفل».



إرشاد

بمجرد الوصول إلى درجة الحرارة المضبوطة، ينطفئ في شاشة البيان "alarm" (إنذار).

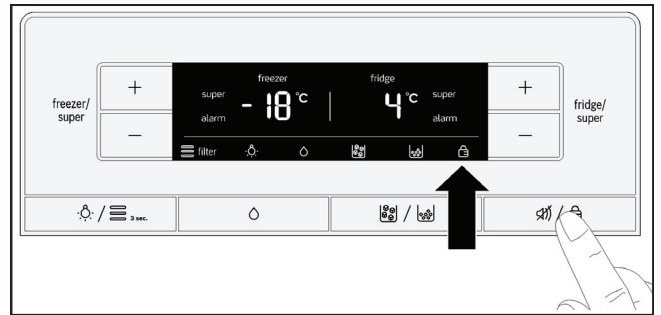
وحدة درجة الحرارة

يمكن أن يتم بيان درجة الحرارة بدرجة مئوية (°م) أو درجة فهرنهايت (°ف).

بعد التشغيل تقوم شاشة البيان بعرض درجة الحرارة بدرجة مئوية (°م).

الضبط

1. اضغط على الزر «إيقاف الإنذار/القفل».



تعرض شاشة البيان الرمز «قفل الأزرار»

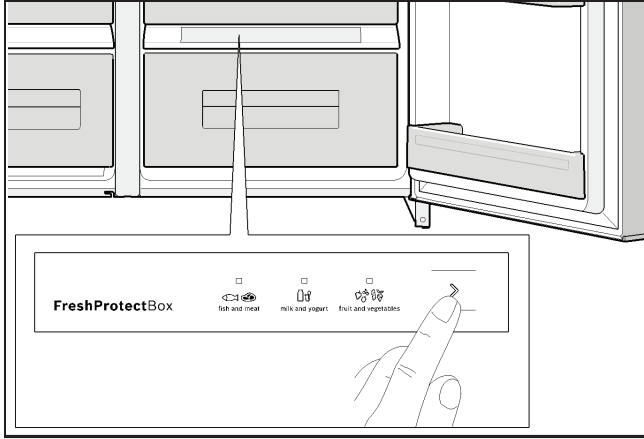
درج التبريد

يمكن باستخدام درج التبريد الاحتفاظ بنضارة المواد الغذائية بما يزيد بمقدار مرتين عن استخدام منطقة التبريد العادية - للاحتفاظ بنضارة الطعام مدة أطول مع بقاء العناصر الغذائية والمذاق المرغوب.

يمكن مواءمة درجة الحرارة بشكل شخصي حسب الأطعمة المحددة. حيث تضمن درجة الحرارة المثالية والرطوبة المعتدلة تأمين ظروف التخزين المثالي لضمان نضارة الأطعمة.

ضبط درجة الحرارة

باستخدام زر الاختيار، يمكن اختيار الأطعمة الموجودة في درج التبريد.



وتشير لمبة LED المضيئة إلى الاختيار.

لا يناسب درج التبريد الأطعمة التالية:

- ينبغي تخزين الفاكهة الحساسة للبرودة (مثل الأناناس، الموز، البابايا و الحمضيات) والخضروات (مثل الباذنجان، الخيار، الكوسة، الفلفل، الطماطم والبطاطس) وذلك في مكان خارج الثلاجة في درجة حرارة من +8°م إلى +12°م للحفاظ على جودتها ونكهتها أيضا.

يناسب درج التبريد الأطعمة التالية:

- الأسماك، فواكه البحر، اللحوم، النقانق، منتجات الألبان والوجبات الجاهزة
- الخضروات (مثل الجزر، الهليون، الكرفس، الكراث، الشمندر، عيش الغراب، الملفوف مثل البروكلي، القرنبيط، كرنب بروكسل والكرنب)
- السلطات (مثل الخضار، خس النعجة، الشيكوريا، سلطة الخس)
- الأعشاب (مثل الشبت، البقدونس، الثوم، الريحان)
- الفاكهة (الفاكهة غير الحساسة للبرودة مثل التفاح، الخوخ، الثمار العنبية والعنب).

⚠ تنبيه

عند رجوع التيار بعد فترة انقطاع أو بعد فصل الجهاز عن الشبكة العمومية يجب ضبط درجة حرارة درج التبريد مجدداً!

السعة الصافية

تجد البيانات الخاصة بالسعة الصافية في لوحة الصنع بجهازك.

استغلال قدرة التجميد بالكامل

لوضع الكمية القصوى من المجمدات، يمكنك خلع جميع أجزاء التجهيزات. يمكنك حفظ المواد الغذائية مباشرة على الأرفف وفي أرضية حيز التجميد.

خلع وتركيب أجزاء التجهيزات مشروح في فصل التجهيزات.

حيز التبريد

حيز التبريد هو مكان الحفظ المثالي للأطعمة الجاهزة والمخبوزات والأطعمة المحفوظة واللبن المجفف والجبن الصلب.

يراعى عند الحفظ

- قم بحفظ المواد الغذائية الطازجة والسليمة. وبذلك يتم الحفاظ على الجودة والطزاجة لمدة أطول.
- مع المنتجات الجاهزة والمنتجات المعبأة يراعى تاريخ الاستهلاك أو تاريخ الصلاحية المدون من قبل الجهة الصانعة.
- للحفاظ على النكهة واللون والطزاجة قم بتغليف المواد الغذائية جيداً أو وضعها مغطاة. وبذلك يتم تجنب اختلاط المذاقات وتغيير ألوان الأجزاء البلاستيكية الموجودة بحيز التبريد.
- اترك الأطعمة والمشروبات الساخنة تبرد أولاً، ثم ضعها في الجهاز.

إرشاد

تجنب أي ملامسة بين المواد الغذائية والجدار الخلفي. وإلا فسوف تتأثر بذلك عملية تدوير الهواء تأثيراً سلبياً. يمكن أن تتجمد المواد الغذائية وعبوات التغليف في الجدار الخلفي.

تراعى مناطق التبريد في حيز التبريد

من خلال تدوير الهواء في حيز التبريد تنشأ مناطق ذات درجة برودة مختلفة:

- أكثر المناطق برودة بجوار الجدار الخلفي.
- أقل المناطق برودة بجوار الباب.

إرشاد

قم بتخزين الجبن الصلب مثلاً والزبدة في المناطق الأقل برودة. فالجبن يمكن أن يحتفظ بنكهته وتظل الزبدة قابلة للدهن.

فترات التخزين (عند 0°م)

حسب جودة الإخراج

الأسمك الطازجة، فواكه البحر	حتى 3 أيام
الطيور، اللحوم (مطهوه/ محمرة)	حتى 5 أيام
لحم البقر، اللحوم الدسمة، لحم الضأن، النقانق (شرائح)	حتى 7 أيام
الأسمك المدخنة، البروكلي	حتى 14 يوم
السلطات، الشمر، المشمش والخوخ	حتى 21 يوم
الأجبان الطرية، الزبادي، الجبن، الحليب الرائب والقرنبيط	حتى 30 يوم

التجميد والتخزين

شراء الأطعمة المجمدة

- لا يجوز أن يكون التغليف به ضرر.
- يُراعى تاريخ الصلاحية.
- يجب أن تكون درجة الحرارة في ثلاجة البيع -18°م أو أكثر انخفاضاً.
- انقل الأطعمة المجمدة في كيس عازل وضعها سريعاً في حيز التجميد.

عند وضع الطعام يراعى

- يفضل تجميد الكميات الكبيرة من المواد الغذائية في أعلى درج. وبذلك يتم تجميدها بشكل أسرع وبالتالي يتم الحفاظ عليها.
- قم بتوزيع المواد الغذائية على مساحة كبيرة في الأدراج أو في أوعية المجمدات.

إرشاد

لا يجوز أن يحدث تلامس بين المواد الغذائية المجمدة والمواد الغذائية الطازجة المراد تجميدها. إذا لزم الأمر قم بوضع المواد الغذائية المجمدة في وعاء مجمدات آخر.

تخزين المجمدات

قم بإدخال أوعية المجمدات حتى النهاية، لضمان تدوير الهواء بشكل سليم.

تجميد المواد الغذائية الطازجة

اقتصر على تجميد المواد الغذائية الطازجة والسليمة. للحفاظ على القيمة الغذائية والنكهة واللون قدر الإمكان يجب سلق الخضروات قبل تجميدها سلقاً خفيفاً. مع الباذنجان والفلفل والكوسة والهليون ليس من الضروري القيام بالسلق الخفيف. تجد كتباً بخصوص التجميد والسلق الخفيف في متجر الكتب.

إرشاد

تجنب حدوث تلامس بين المواد الغذائية المراد تجميدها والتي سبق تجميدها.

■ يصلح للتجميد:

- المخبوزات والأسمك وفواكه البحر واللحوم ولحوم الحيوانات البرية والطيور والخضروات والفواكه، والأعشاب والبيض بدون قشر ومنتجات الألبان مثل الجبن والزبدة والجبن الطري واللوجبات الجاهزة وبقايا الطعام مثل الحساء واليخنة واللحم المطبوخ والأسماك وأطباق البطاطا والبودينج والحلويات.
- ولا يصلح للتجميد: الخضروات التي عادة ما تؤكل نيئة مثل الخس أو الفجل والبيض بالقشر والعنب والتفاح الكامل والكمثرى والخوخ والبيض المسلوق والزبادي واللبن الرائب والقشدة الحامضة والكريمة فريش والمايونيز.

حيز التجميد

استخدم حيز التجميد

- لتخزين الأطعمة المجمدة.
- لعمل مكعبات الثلج.
- لتجميد المواد الغذائية.

إرشاد

تأكد أن باب حيز التجميد مغلق دائماً! عندما يكون الباب مفتوحاً يذوب الجليد عن المجمدات ويزداد الثلج في حيز التجميد. بالإضافة إلى ذلك: إهدار الطاقة بسبب زيادة استهلاك التيار الكهربائي!

إرشاد

يمكن استخدام أرفف الباب ذات النجمتين لتخزين الثلج والمواد الغذائية لفترة قصيرة عند درجة حرارة -12°م. باقى حيز التجميد يحتوي على 4 نجوم.

قدرة التجميد القصوى

تجد البيانات الخاصة بقدرة التجميد القصوى خلال 24 ساعة في لوحة الصنع.

شروط قدرة التجميد القصوى

- تشغيل وظيفة التجميد الفائق قبل وضع المنتجات الطازجة (انظر فصل التجميد الفائق).
- خلع أجزاء التجهيزات.
- حفظ المواد الغذائية مباشرة على الأرفف وأرضية حيز التجميد.

إرشاد

- لا تقم بتغطية فتحة التهوية بالجدار الخلفي بالمجمدات.
- يفضل تجميد الكميات الكبيرة من المواد الغذائية في أعلى درج. وبذلك يتم تجميدها بشكل أسرع وبالتالي يتم الحفاظ عليها.

تغليف المجمدات

قم بتغليف المواد الغذائية بحيث تصبح محكمة ضد الهواء، وذلك حتى لا تفقد مذاقها أو تجف.

1. قم بإدخال المواد الغذائية في عبوة التغليف.
2. واضغط عليها لطرد الهواء.
3. أغلق عبوة التغليف بشكل محكم.
4. اكتب على عبوة التغليف المحتوى وتاريخ التجميد.

ويناسب للتغليف:

الرقائق البلاستيكية، والرقائق الأنبوبية من البولي إيثيلين ورقائق الألومنيوم وعلب التجميد تجد هذه المنتجات في المتاجر المتخصصة.

لا يصلح للتغليف:

ورق التغليف والورق المضاد للشحوم وورق السيلوفان وأكياس القمامة وأكياس التسوق المستعملة.

مناسب للغلق:

الحلقات المطاطية والمشابك البلاستيكية وخيوط الربط وأشرطة اللطق المقاومة للبرودة، وما شابه ذلك.

يمكن لحام الأكياس والرقائق الأنبوبية من البولي إيثيلين باستخدام جهاز لحام الرقائق.

صلاحية المجمدات

تتوقف الصلاحية على نوع المادة الغذائية.

في درجة الحرارة -18°م:

- الأسماك واللحوم والوجبات الجاهزة والمخبوزات: حتى 6 أشهر
- الحبن والطيور والأسماك: حتى 8 أشهر
- الخضروات والفاكهة: حتى 12 شهرا.

إذابة المجمدات

تبعا لنوع وغرض الاستخدام يمكن الاختيار من ضمن الإمكانيات التالية:

- في درجة حرارة الغرفة
- في التلاجة
- في الفرن الكهربائي، المزود/غير المزود بمروحة الهواء الساخن
- في جهاز الميكروويف.

⚠ تنبيه

لا تقم بإعادة تجميد المجمدات التي أذيت عنها التجميد. ويمكن إعادة تجميدها فقط بعد تحضيرها كطعام نهائي (مطهية أو محمرة).

ولا تستنفد مدة التخزين القصوى للمجمدات بعد ذلك حتى آخرها.

مخرج الثلج والماء

يمكن حسب الطلب إخراج الآتي:

- ماء بارد،
- ثلج مجروش،
- مكعبات ثلج.

⚠ تحذير

لا تقوم أبدا بإدخال يديك فتحة مخرج مكعبات الثلج! خطر الإصابة!

⚠ تنبيه

تجنب وضع الزجاجات أو الأطعمة لغرض التبريد السريع في وعاء مكعبات الثلج. فقد يتعرض جهاز تحضير الثلج إلى الانسداد مما ينتج عنه أضرار بالغة.

يرجى مراعاة خطوات التشغيل

يتم تشغيل مخرج الثلج والماء فقط عند توصيل الجهاز بشبكة الماء. بعد تشغيل الجهاز يستغرق الأمر 24 ساعة تقريبا حتى يتكون أول جزء من مكعبات الثلج. بعد التوصيل يتبقى فقاعات هواء في الماسير.

يتم سحب الماء وتقليله حتى يتسنى سحب ماء خالي من الفقاعات تماما. لا تستخدم الأكواب الخمس الأولى.

عند استخدام جهاز تحضير الثلج للمرة الأولى، فتجنب استخدام أول 30-40 مكعب ثلج وذلك لدواعي صحية.

إرشادات تشغيل جهاز تحضير الثلج

عند وصول حيز التجميد إلى درجة التجميد المطلوبة، يتدفق الماء داخل جهاز تحضير الثلج ويتجمد في حجيرات مكعبات الثلج. ويتم خروج مكعبات الثلج الجاهزة أوتوماتيكا في وعاء مكعبات الثلج. بعد تشغيل الجهاز يستغرق الأمر 24 ساعة تقريبا حتى يتكون أول جزء من مكعبات الثلج.

في بعض الأحيان تلتصق مكعبات الثلج مع بعضها بشكل جانبي. وعند نقل فتحة المخرج تتفكك مكعبات الثلج عن بعضها في الغالب.

عندما يمتلئ وعاء مكعبات الثلج، يتوقف جهاز تحضير الثلج أوتوماتيكا.

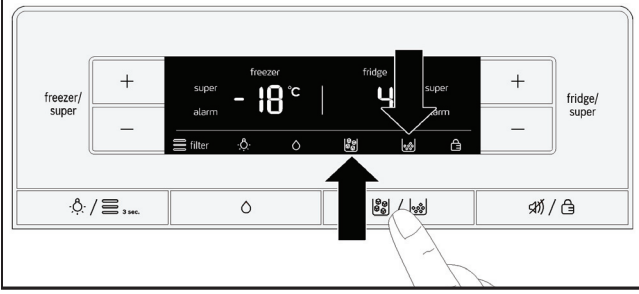
يستطيع جهاز تحضير الثلج، بالارتباط بدرجة الحرارة المحيطة ووضع ضبط الجهاز، تكوين ما يقرب من 140 مكعب ثلج في خلال 24 ساعة. أثناء تكوين مكعبات الثلج، فإنه يمكن سماع طنين صمام الماء، وصوت تدفق الماء داخل درج الثلج وسقوط مكعبات الثلج.

إخراج الثلج

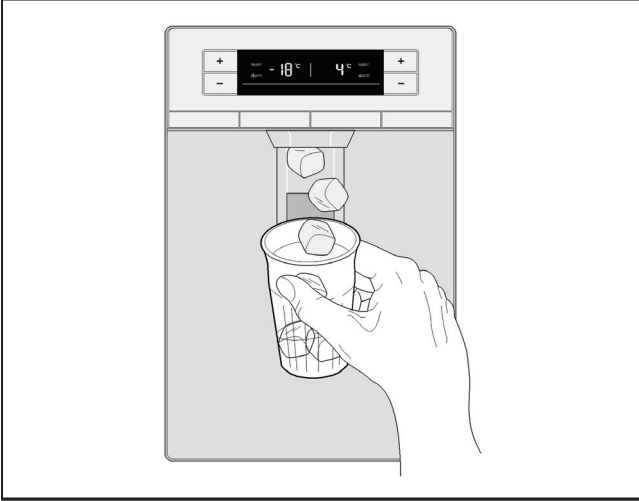
اضغط بالوعاء فقط على ذراع الإخراج، حتى يمتلئ الوعاء بالثلج بمقدار النصف. قد يؤدي الثلج الموجود في فتحة مخرج الثلج إلى فرط ملء الوعاء أو انسداد فتحة مخرج الثلج.

إذا تم خروج ثلج مجروش قبل خروج مكعبات الثلج، فمن الممكن وجود ثلج مجروش أيضا في فتحة مخرج مكعبات الثلج. وهذا سيخرج مع الجزء الأول لمكعبات الثلج.

1. اضغط على الزر «مكعب ثلج/ثلج مجروش»، حتى يظهر بشاشة البيان الرمز «مكعب ثلج» أو «ثلج مجروش».



2. اضغط بالوعاء المناسب على ذراع الإخراج، حتى يتم سكب الكمية المرغوبة.



يرجى مراعاة جودة ماء الشرب

جميع المواد المستخدمة في أجهزة مخرج الماء طبيعية الطعم والرائحة.

إذا كان للماء مذاق معين، فقد يرجع ذلك للأسباب التالية:

- نسبة المعادن والكلور في الماء.
- نوع خامة ماسورة الماء المنزلي أو ماسورة التوصيل.
- مستوى عذوبة ماء الشرب. في حالة عدم إخراج الماء لفترة طويلة، فقد يؤدي ذلك إلى تقليل مستوى عذوبة الماء. في هذه الحالة، قم بصب 15 كوب ماء تقريبا وتخلص منهم.

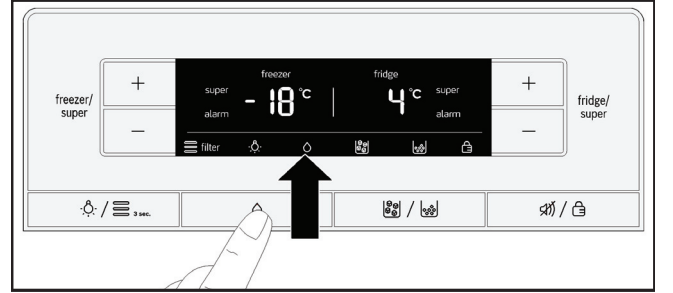
ننصح بإخراج بعض الماء العذب بانتظام من مخرج الماء بدلا من إيقاف الجهاز. وبذلك يتم الاحتفاظ بأفضل مستوى لعذوبة الماء.

إرشاد

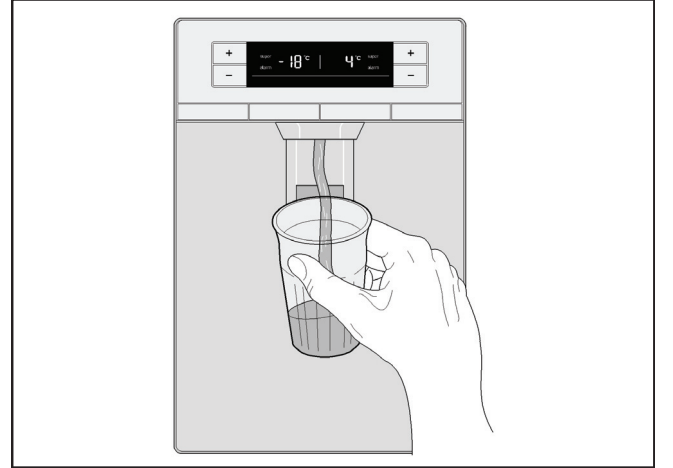
يقوم فلتر الماء المورد بفلتر الجزيئات فقط من الماء المسحوب، ولا يقوم بفلتر البكتيريا أو الفيروسات.

إخراج الماء

1. اضغط على الزر «ماء». يظهر بشاشة البيان الرمز «ماء».



2. اضغط بالكوب على ذراع الإخراج، حتى يتم سكب كمية الماء المرغوبة.



نصيحة

الماء المبرد في مخرج الماء يكون مناسب للشرب. إذا كنت تريد زيادة تبريد الماء، ضع مكعب ثلج إضافي في الكوب قبل صب الماء.

فلتر الماء

⚠ تحذير

لا يجوز استخدام الجهاز في الأماكن، ذات المياه المشكوك في جودتها أو عدم توافر معلومات كافية بشأن جودتها، دون القيام بتعقيم مناسب قبل الفلتر وبعدها.

يمكنك طلب خرطوشة الفلتر الخاصة بفلتر الماء من خلال الاتصال بخدمة العملاء.

⚠ تنبيه

- بعد تركيب خرطوشة الفلتر الجديدة، تجنب استخدام ما ينتج عن جهاز تحضير الثلج بعد تشغيله لمدة 24 ساعة.
- وعند عدم الانتفاع بالثلج لفترة طويلة، فلا تستخدم أيضا جميع مكعبات الثلج الموجودة في الوعاء وأيضا تجنب استخدام الثلج المتكون خلال الـ 24 ساعة القادمة.
- إذا لم يتم استخدام الجهاز أو الثلج لأسابيع أو أشهر عديدة أو كان لمكعبات الثلج رائحة غريبة أو مذاق غير مقبول، فاحرص على تغيير خرطوشة الفلتر.
- فقد تؤدي الجيوب الهوائية الموجودة في النظام إلى تسريب الماء وطرده خرطوشة الفلتر. توخى الحذر عند خلع الخرطوشة.
- يجب استبدال خرطوشة الفلتر كل 6 أشهر على الأقل.

إرشادات مهمة حول فلتر الماء

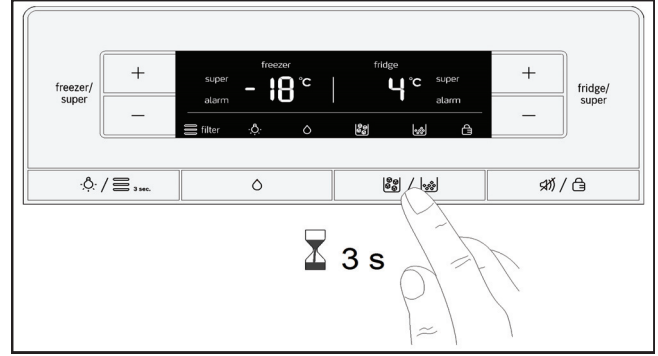
- تقع دورة الماء حسب الاستخدام تحت ضغط منخفض. توخى الحذر عند خلع خرطوشة الفلتر!
- عند عدم استخدام الجهاز لمدة طويلة أو كان مذاق الماء غير مقبول أو يوجد به رائحة غريبة، قم بشطف دورة الماء. ولذلك اسحب الماء لدقائق عديدة من مخرج الماء. وفي حالة استمرار المذاق الغريب أو الرائحة غير المقبولة للماء، قم بتغيير خرطوشة الفلتر.

إيقاف جهاز تحضير الثلج

إرشاد

يجب قطع إمداد الماء قبل عدة ساعات من فصل جهاز تحضير الثلج. إذا كان من المفترض عدم الحاجة لإخراج مكعبات الثلج لمدة تزيد عن أسبوع (كعطله مثلا)، فإنه ينبغي فصل جهاز تحضير الثلج مؤقتا، لتجنب التصاق مكعبات الثلج مع بعضها.

1. اضغط على الزر «مكعب ثلج/ثلج مجروش» لمدة 3 ثوان.

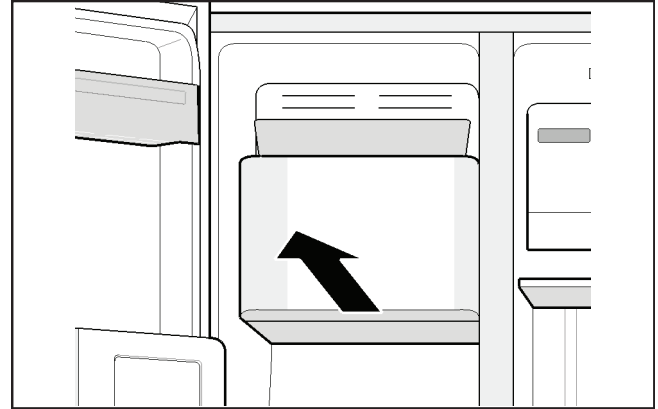


يوميض في شاشة البيان لمدة 3 ثوان الرمز «مكعب ثلج» و «ثلج مجروش» و «قفل الأزرار». ثم يتم تشغيل مخرج الماء ويضيء الرمز «ماء».

إرشاد

عند الضغط على الزر «مكعب ثلج/ثلج مجروش»، في حالة توقف جهاز تحضير الثلج، تصدر صافرة تحذيرية ويوميض الرمز «مكعب ثلج/ثلج مجروش» لمدة 3 ثوان تقريبا.

2. سحب وعاء مكعبات الثلج.



3. قم بتفريغ وتنظيف وعاء مكعبات الثلج.

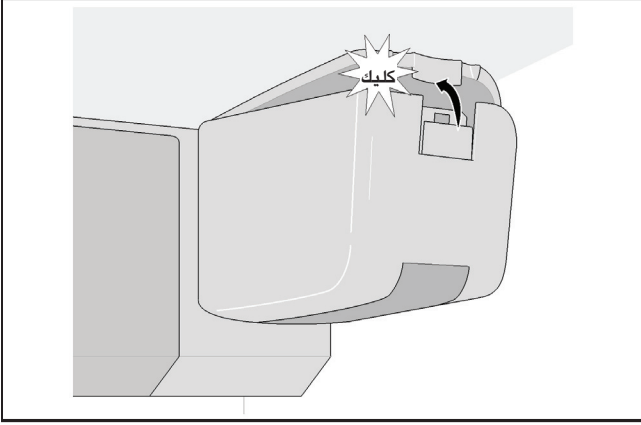
4. حرك وعاء مكعبات الثلج على المجرى الدليلي للخلف تماما حتى يثبت في مكانه.

تشغيل جهاز تحضير الثلج

اضغط على الزر «مكعب ثلج/ثلج مجروش» لمدة 3 ثوان.

تصدر صافرة تحذيرية بمجرد تشغيل جهاز تحضير الثلج.

7. قم بوضع الغطاء وتثبيتته في مكانه.



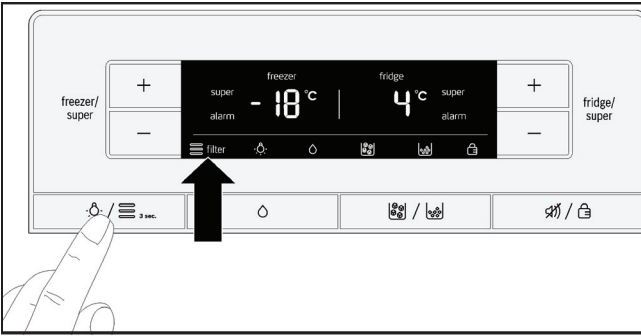
8. قم بإمداد الجهاز بالماء.

9. قم بتشغيل الجهاز.

10. أخرج عدة لترات ماء من مخرج الماء. وبذلك يتم سحب الهواء الموجود بدورة الماء.

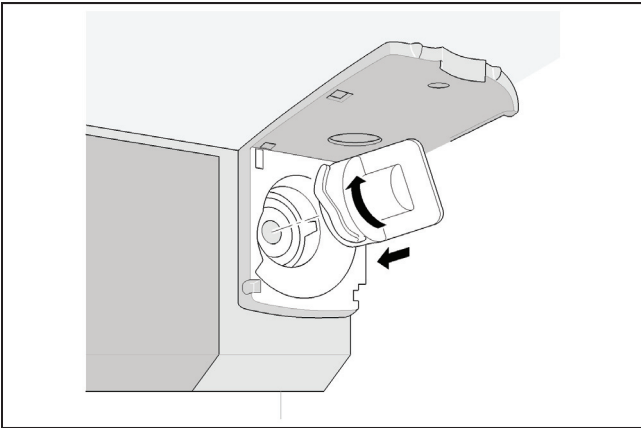
11. قم بتفريغ الماء من خرطوشة الفلتر القديمة. يمكن التخلص من خرطوشة الفلتر بوضعها في سلة المهملات المنزلية.

12. استمر في الضغط على الرمز «ضوء/فلتر» لمدة 3 ثوان. يتم إعادة ضبط الرمز الخاص بفلتر الماء. يتوقف الرمز عن الوميض. يتم تفعيل خرطوشة الفلتر الجديدة.



إرشاد

يمكن استخدام مخرج الثلج والماء أيضا بدون فلتر الماء. في هذه الحالة قم بتركيب غطاء الغلق.



تغيير خرطوشة الفلتر

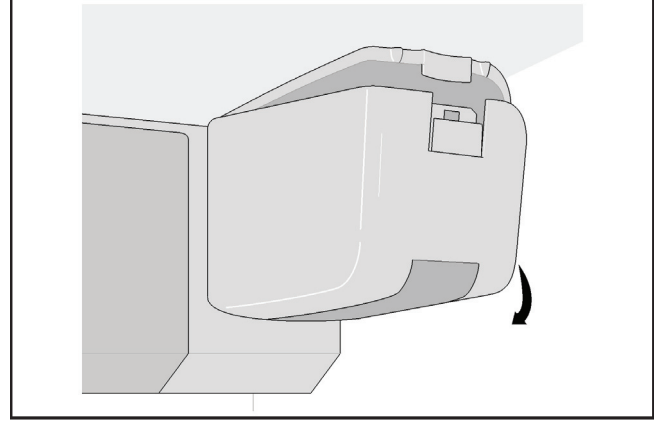
بعد مرور 6 أشهر يومض رمز فلتر الماء إشارة إلى حلول ميعاد تغيير خرطوشة الفلتر (انظر فصل رمز فلتر الماء).

يجب تغيير خرطوشة الفلتر بعد مرور 6 أشهر كحد أقصى.

1. تنبيه افصل القابس الكهربائي أو المصهر.

2. قم بقطع إمداد الماء عن الجهاز.

3. اضغط على الزر واخلع الغطاء.

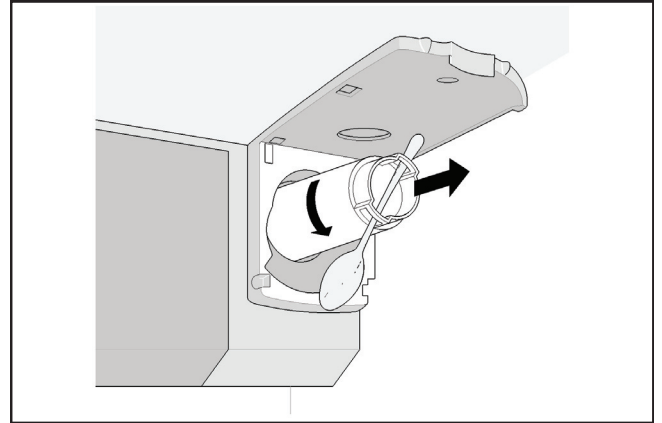


إرشاد

توخى الحذر عند خلع خرطوشة الفلتر!

تقع دورة الماء حسب الاستخدام تحت ضغط منخفض.

4. أدر خرطوشة الفلتر بحرص حتى 90° عكس اتجاه حركة عقارب الساعة باستخدام ملعقة مثلا ثم اسحبها للخارج.



5. أخرج خرطوشة الفلتر الجديدة من العبوة وقم بإزالة غطاء الحماية عن الخرطوشة.

6. أدر خرطوشة الفلتر بحرص حتى 90° في اتجاه حركة عقارب الساعة باستخدام ملعقة مثلا واستمر حتى النهاية.

إرشاد

يجب جذب خرطوشة الفلتر باليد، لضمان عدم حدوث تسربات ولتزويد الجهاز بالماء بشكل صحيح.

نشرة بيانات الأداء التشغيلي

الطران 9000 7775078

مع استخدام خرطوشة الفلتر البديلة 9000 674655.

تم تقليل تركيز المواد المذكورة في الماء الذي يتوغل في النظام، إلى قيمة أقل من أو تساوي القيمة الحدية المسموح بها طبقاً للمواصفة NSF-ANSI- 42 و 53 بالنسبة للماء الخارج من الجهاز.

تم فحص واعتماد النظام من قبل منظمة NSF International طبقاً للمواصفة NSF-ANSI- 42 و 53 لتقليل المواد المذكورة فيما يلي طبقاً لنشرة بيانات الأداء التشغيلي.



السعة 739,68 جالون (2.800 لتر)

تقليل الاتساخات - مختر من قبل منظمة NSF

تقليل الاتساخات	متوسط السحب	تركيز اختباري خاص بمنظمة NSF	متوسط التقليل	متوسط التركيز في الماء المفلتر	أقصى تركيز مسموح به في الماء المفلتر	التقليل المطلوب وفقاً لمنظمة NSF	بروتوكول اختبار NSF
مذاق ورائحة كلور	2,1 مجم/لتر	2,0 مجم/لتر ± 10%	97,6%	0,05 مجم/لتر	غير متوفر	≤ 50%	J-00121313
القيمة الاسمية للجزيئات الفئة أ، ≤ 0,5 حتى > 1,0 ميكرومتر	9.100.000 جزيئ/ملي لتر	بحد أدنى 10.000 جزيئ/ملي لتر	98,8%	111.817 جزيئ/ملي لتر	غير متوفر	≤ 85%	J-00099871
الطفيليات*	170.00 طفيل/لتر	الحد الأدنى 50.000 طفيل/لتر	99,99%	0,001 طفيل/لتر	غير متوفر	≤ 99,95%	J-00109715
التعكر	11 وحدة عكارة	1 ± 11 وحدة عكارة	98,1%	> 1 وحدة عكارة	0,5 وحدة عكارة	≤ 95,5%	J-00099885

* بناء على استخدام طفيليات الكريبتوسبورديوم الصغيرة

⚠ تنبيه

لتقليل خطر المواد الضارة بناء على مخرج الماء:

■ **احرص على قراءة ومراعاة.** اقرأ الأدلة قبل تركيب النظام واستخدامه.

■ **يجب أن يتوافق التركيب والاستخدام مع لوائح التوصيل المحلية.**

■ لا تقم بالتركيب إذا كان ضغط الماء أعلى من 120 رطل بوصة مربعة (827 ك. باسكال). إذا تجاوز ضغط الماء 80 رطل بوصة مربعة، يجب تركيب صمام تحديد الضغط. يرجى الاتصال بأحد جهات التركيبات الصحية، عندما يتعذر عليك فحص وقياس ضغط الماء.

■ لا تقم بالتركيب إذا طرأت ظروف طرق مائي. إذا كانت ظروف الطرق المائي ستظل باقية، يجب تركيب مخمد للطرق المائي. توجه إلى أحد جهات التركيبات الصحية إذا لم تكن متأكدًا من صحة ذلك.

■ لا تقم بالتوصيل بإحدى وصلات الماء الساخن. أقصى درجة حرارة تشغيل للفلتر هي 100°ف (38°م).

■ قم بحماية الفلتر من التجمد. قم بتفريغ الفلتر إذا انخفضت درجة الحرارة عن 33°ف (0,6°م).

■ قم بتغيير خرطوشة الفلتر في الظروف العادية كل ستة أشهر أو في حالة انخفاض التدفق بشكل واضح.

تعليمات الاستخدام/بارامترات الإمداد بالماء	
سرعة التدفق	0,75 جالون/دقيقة (2,83 لتر/دقيقة)
الإمداد بالماء	ماء الشرب
ضغط الماء	30 - 120 رطل بوصة مربعة (207 - 827 ك. باسكال)
درجة حرارة الماء	0,6°م - 38°م (33°ف - 100°ف)

من الضروري اتباع جميع التعليمات الخاصة بالتشغيل والصيانة وتغيير الفلتر، لتحقيق الأداء المنشود من المنتج على النحو المذكور. اقرأ إرشادات الضمان الواردة في الكتيب.

ملحوظة: تم إجراء الاختبارات في ظروف المختبر القياسية. ومن الممكن أن يختلف الأداء الفعلي.

خرطوشة الفلتر البديلة: 9000 674655. تجد المزيد من المعلومات عن الأسعار الخاصة بقطع الغيار لدى التاجر أو اتصل على 1-800-578-6890.

⚠ تحذير

لتقليل خطر تناول مواد ضارة:

■ لا تقم باستخدام ماء مشكوك فيه من الناحية الميكروبيولوجية أو جودته غير معروفة قبل أو بعد النظام بدون التعقيم الكافي. يسمح باستخدام النظام المعتمد لتقليل الطفيليات لتعقيم الماء الذي يحتوي على طفيليات قابلة للفلتر.

رقم مؤسسة حماية البيئة 10350-MN-005

3M هي علامة تجارية مسجلة لشركة 3M ويتم استخدامها بترخيص.

NSF هي علامة تجارية مسجلة لمنظمة NSF International.

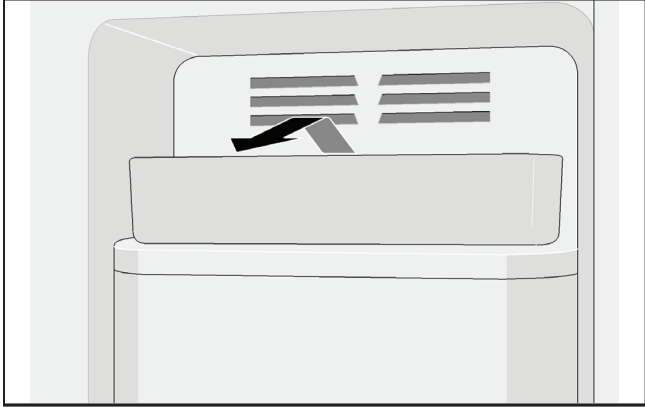
© 2013 3M Company. جميع الحقوق محفوظة.

من انتاج:

3M Purification Inc.
400 Research Parkway
Meriden, Ct 06450
USA
هاتف (800) 222-7880
237-5541 (203)

درج مكعبات الثلج

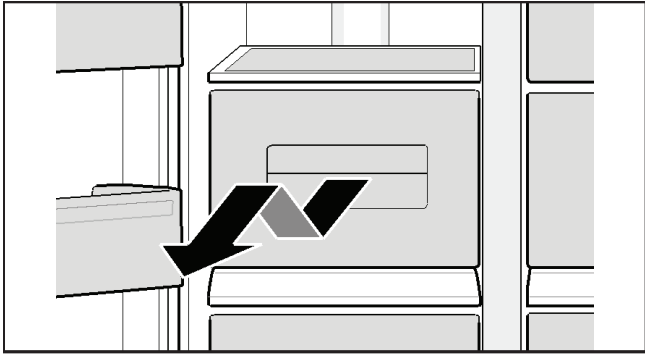
يستخدم درج مكعبات الثلج لحفظ مكعبات الثلج.
ارفع درج مكعبات الثلج من الأمام وقم بفضه.



الأدراج

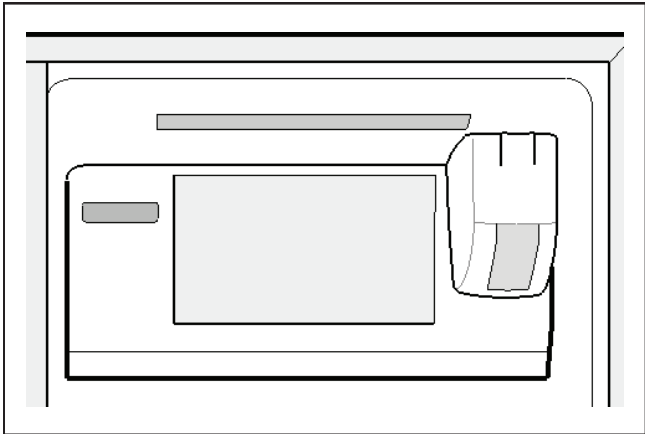
يمكن خلع الأدراج.

اجذب الدرج للخارج حتى النهاية، وارفعه من الأمام ثم اسحبه للخارج
تماما.



الرف

لحفظ علب المشروبات.



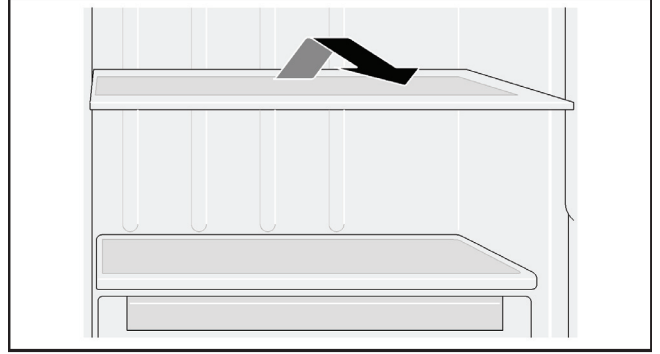
التجهيزات

الأرفف الزجاجية

يمكن خلع الأرفف الزجاجية وتركيبها على ارتفاعات مختلفة.

الخلع

ارفع الرف الزجاجي من الخلف واجذبه للخارج.



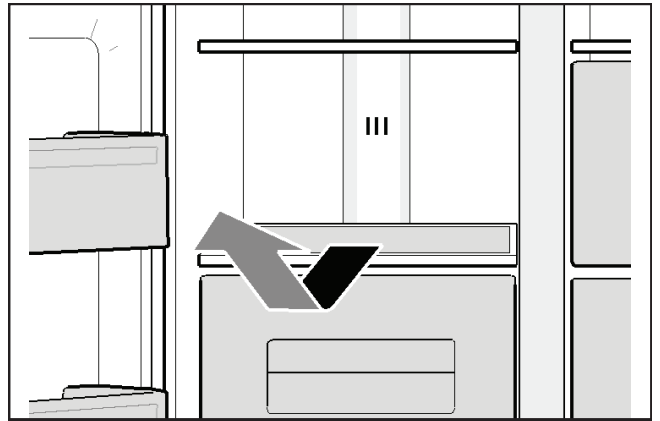
التركيب

ادفع الرف الزجاجي على المجاري الدليلية للخلف حتى يثبت لأسفل.

الأرفف الزجاجية فوق الأدراج

يمكن خلع الأرفف الزجاجية.

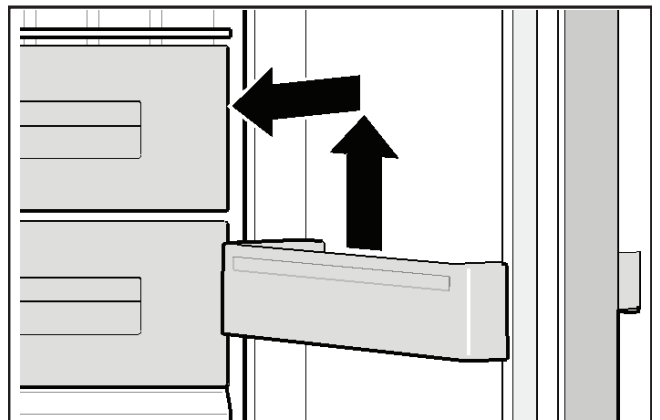
اجذب الرف الزجاجي للخارج واخضعه بسحبه لأعلى.



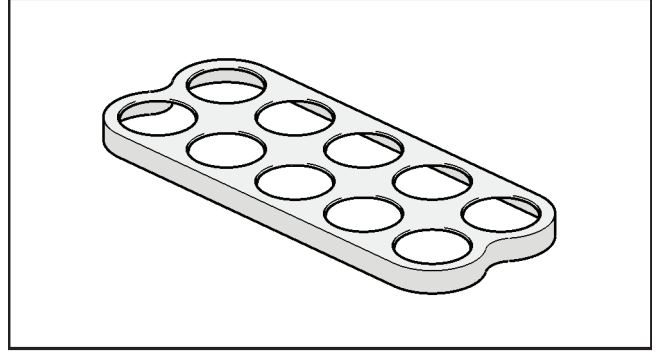
أرفف الباب

يمكن خلع أرفف الباب.

اجذب أرفف الباب لأعلى.



طبق البيض



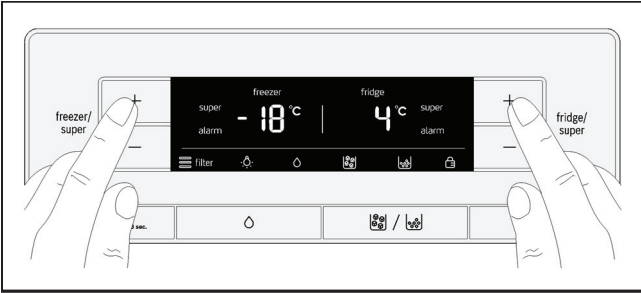
إيقاف الجهاز وفصله

قم بإيقاف الجهاز

افصل القابس الكهربائي أو المصهر.
تتوقف الثلاجة وتنطفئ الإضاءة.

في حالة الرغبة في إيقاف الجهاز، دون فصل القابس الكهربائي (مثلاً أثناء الإجازة):

اضغط على الأزرار "freezer/super +" (فريزر/فائق) و "fridge/super +" (ثلاجة/فائق) لمدة 5 ثوان. عندما يكون الجهاز متوقفاً، يظهر في بيانات درجة الحرارة "- -". وتتوقف باقي شاشة البيان.



قم بتشغيل الجهاز:

اضغط على الأزرار "freezer/super +" (فريزر/فائق) و "fridge/super +" (ثلاجة/فائق) لمدة 5 ثوان.

فصل الجهاز

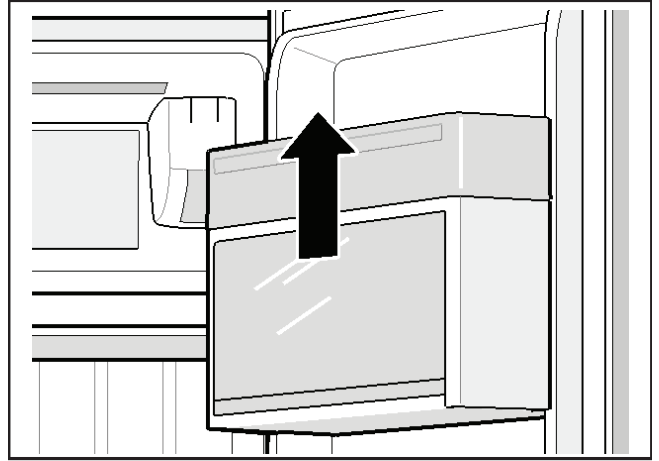
في حالة عدم استخدام الجهاز لفترة طويلة:

1. يلزم قطع الإمداد بالماء للجهاز عدة ساعات قبل فصل جهاز تحضير الثلج.
2. أخرج جميع المواد الغذائية من الجهاز.
3. قم بإيقاف الجهاز.
4. قم بتفريغ وعاء مكعبات الثلج وتنظيفه.
5. قم بتنظيف الجهاز.
6. اترك أبواب الجهاز مفتوحة.

رف الباب المزود بغطاء

يمكن خلع هذا الدرج.

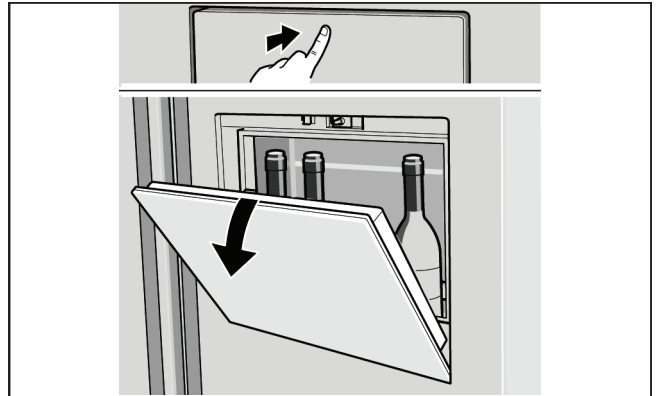
اجذب الدرج لأعلى.



الميني بار (لا يتوفر بجميع الموديلات)

هذا الدرج يستخدم لإخراج المشروبات بسرعة من حيز التبريد. عند فتح الدرج يتم تشغيل الإضاءة.

للفتح اضغط بحذر على الميني بار من أعلى.



إذابة الجليد

حيز التبريد

أثناء تشغيل الجهاز تتكون نقاط من الماء المتكثف أو من الصقيع على الجدار الخلفي لحيز التبريد. نظرًا لأن الجليد على الجدار الخلفي يذوب أوتوماتيكياً، فليس من الضروري إزالة الصقيع أو قطرات الماء المتكثف.

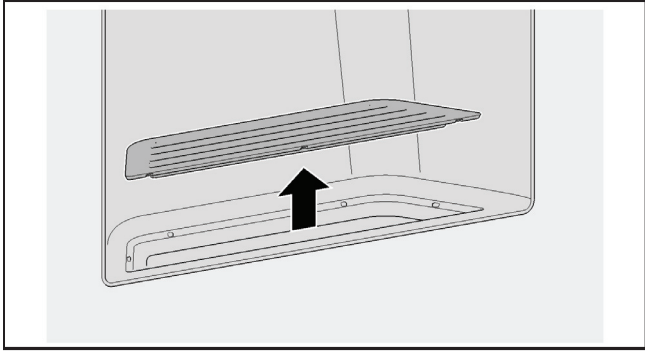
حيز التجميد

من خلال نظام منع تكون الصقيع يظل حيز التجميد بدون جليد. وبالتالي ليس هناك حاجة لإذابة الجليد.

وعاء تجميع الماء

يتجمع الماء المسكوب في وعاء تجميع الماء.

1. للتفريغ والتنظيف اخلع المصفاة.



2. امسح وعاء تجميع الماء باستخدام إسفنجة أو منديل ماص.

3. قم بتركيب المصفاة.

الروائح

إذا تحققت من وجود روائح غير مستحبة:

1. انزع القابض الكهربائي أو قم بفصل المصهر.

2. أخرج جميع المواد الغذائية من الجهاز.

3. قم بتنظيف الحيز الداخلي (انظر فصل تنظيف الجهاز).

4. قم بتنظيف جيمع عبوات التغليف.

5. قم بتغليف جميع المواد الغذائية ذات الرائحة النفاذة بحيث تكون محكمة ضد الهواء، لمنع تكون الروائح.

6. أعد تشغيل الجهاز.

7. قم بوضع المواد الغذائية في الثلاجة.

8. افحص بعد مرور 24 ساعة، ما إذا تكونت الروائح من جديد.

الإضاءة (لمبة LED)

جهازك مزود بإضاءة بلمبات LED لا تحتاج لصيانة.

لا يجوز إجراء إصلاحات على هذه الإضاءة إلا بمعرفة خدمة العملاء أو الفنيين المعتمدين.

تنظيف الجهاز

⚠ تنبيه

- لا تستخدم أية مذيبيات تحتوي على رمل أو كلوريد أو مواد منظفة تحتوي على أحماض
- لا تستخدم أية إسفنجات خادشة أو حادة. حيث يمكن أن يتكون الصدأ على الأسطح المعدنية.
- لا تقم أبداً بتنظيف الأرفف والأوعية في غسالة الأطباق. فقد تتعرض الأجزاء للتشوه!

تصرف كما يلي:

1. أوقف الجهاز قبل التنظيف.
2. انزع القابض الكهربائي أو قم بفصل المصهر.
3. أخرج المواد الغذائية وقم بتخزينها في مكان بارد. ضع بطارية التبريد (إن وجدت) على المواد الغذائية.
4. انتظر حتى تذوب طبقة الصقيع.
5. قم بتنظيف الجهاز باستخدام منديل ناعم وماء فاتر وقليل من مادة تنظيف متعادلة الحموضة. لا يجوز أن تصل مادة الشطف إلى الإضاءة أو تمر على ثقب التصريف إلى علبة التبخر.
6. امسح إطار إحكام الباب باستخدام ماء نقي فقط ثم قم بتجفيفه جيداً.
7. أعد توصيل الجهاز مرة أخرى وتشغيله بعد تنظيفه.
8. قم بوضع المواد الغذائية مرة أخرى.

التجهيزات

للتنظيف أخرج كل الأجزاء المتغيرة بالجهاز (انظر فصل التجهيزات)

وعاء مكعبات الثلج

إذا لم يتم إخراج مكعبات الثلج لفترة طويلة، تتقلص مكعبات الثلج الموجودة بالفعل، ويفسد مذاقها وتلتصق معا. لذلك يجب تنظيف وعاء مكعبات الثلج بانتظام.

⚠ تنبيه

وعاء مكعبات الثلج المملوء ثقيل.

1. اضغط على الزر «مكعبات ثلج/ثلج مجروش» لمدة 3 ثوان.
2. أخرج وعاء مكعبات الثلج.
3. قم بتفريغ وعاء مكعبات الثلج وتنظيفه.
4. حرك وعاء مكعبات الثلج على المجرى الدليلي للخلف تماماً حتى يثبت في مكانه.

التوفير في الطاقة

- انصب الجهاز في مكان جاف وجيد التهوية. لا يجوز نصب الجهاز في مكان معرض بشكل مباشر للشمس أو بالقرب من مصدر حراري (مثل عنصر تسخين أو موقد).
- إذا لزم الأمر استخدم لوح عازل.
- اترك المواد الغذائية والمشروبات الساخنة تبرد أولاً، ثم ضعها في الجهاز.
- ضع المواد المجمدة في حيز التبريد لإذابة التجمد عنها، واستغل برودة المجمدات في تبريد المواد الغذائية.
- افتح الجهاز لفترت قصيرة قدر الإمكان.
- لمنع ارتفاع درجة حرارة المواد الغذائية في حالة الانقطاع المحتمل للتيار الكهربائي أو في حالة وجود خلل، ضع بطارية التبريد في أعلى درج على المواد الغذائية مباشرة.
- تأكد أن باب حيز التجميد مغلق دائماً!
- لا يوجد تأثير لوضع أجزاء التجهيز على استهلاك الجهاز للطاقة.
- لتجنب الاستهلاك المرتفع للتيار الكهربائي قم بتنظيف فتحة التهوية تصريف الهواء من حين إلى آخر باستخدام فرشاة أو مكنسة.

ضوضاء التشغيل

الضوضاء العادية

الأزيز

دوران المحرك (مثل جهاز التبريد، المروحة).

ضوضاء فقاعات أو قرقرة أو طنين

مادة التبريد تتدفق خلال الأنبوب أو وجود ماء في جهاز تحضير الثلج.

طقطقة

يتم تشغيل/إيقاف المحرك أو المفتاح أو الصمامات المغناطيسية.

ضجيج

سقوط مكعبات الثلج من جهاز تحضير الثلج في وعاء مكعبات الثلج.

تجنب الضوضاء

الجهاز يقف على أرضية غير مستوية

اضبط استواء الجهاز بالاستعانة بميزان ماء. استخدم لهذا الغرض الأقدام ذات البراغي الخاصة بالجهاز أو ضع شيئاً أسفل منه.

الجهاز «ملاصق لشيء»

أبعد الجهاز عن أي قطع أثاث أو أجهزة ملاصقة له.

الأوعية أو الأغذية تتمايل أو تحدث تشويش

افحص الأجهزة القابلة للخلع وقم بتركيبها مرة أخرى إذا لزم الأمر.

الأوعية تلامس بعضها

أبعد الأوعية عن بعضها قليلاً.

إصلاح الاختلالات البسيطة بنفسك

قبل أن تتصل بمركز خدمة العملاء:

راجع ما إذا كان يمكنك إصلاح الخلل بنفسك بناء على الإرشادات التالية.
سوف تتحمل تكاليف استشارة مركز خدمة العملاء - حتى أثناء فترة الضمان!

الجهاز

الخلل	السبب المحتمل	كيفية التصرف
لا توجد أي قدرة تبريد بالجهاز.	انقطاع التيار الكهربائي.	افحص ما إذا كان التيار متوفر.
الإضاءة لا تعمل.	المصهر مفصول.	افحص المصهر.
البيان لا يضيء.	القابس الكهربائي لا يستقر بثبات.	افحص ما إذا كان القابس الكهربائي مستقر بثبات.
ماكينة التبريد يتم تشغيلها دائماً بشكل متكرر ولفترة أطول.	الفتح المتكرر للجهاز.	لا تقم بفتح الجهاز دون داع.
درجة الحرارة في حيز التبريد أو حيز التجميد أبرد من اللازم.	فتحات التهوية وتصريف الهواء مغطاة.	قم بإزالة العوائق.
درجة الحرارة في حيز التبريد أو حيز التجميد أعلى من اللازم.	وضع كمية أكبر من المواد الغذائية الطازجة.	قم بتشغيل وظيفة التبريد الفائقة أو التجميد الفائقة.
الإضاءة (لمبة LED) لا تعمل.	درجة الحرارة مضبوطة على درجة باردة للغاية.	اضبط درجة الحرارة على درجة أعلى.
الإضاءة بلمبات LED بها عطل.	مفتاح الضوء منحصر.	انظر فصل الإضاءة (لمبة LED).
مفتاح الضوء منحصر.	تم فتح الجهاز لفترة أطول من اللازم.	افحص ما إذا كان مفتاح الضوء يتحرك.
تم فتح الجهاز لفترة أطول من اللازم.	يتم إطفاء الإضاءة بعد مرور حوالي 10 دقائق.	بعد غلق وفتح الجهاز تعود الإضاءة مرة أخرى.
يلاحظ وجود روائح غير مستحبة.	لم يتم تغليف المواد الغذائية ذات الرائحة النفاذة بشكل محكم ضد الهواء.	قم بتنظيف الجهاز. قم بتغليف المواد الغذائية ذات الرائحة النفاذة بشكل محكم ضد الهواء (انظر فصل الروائح).
تصدر إشارة تحذير أو يومض بيان درجة الحرارة.	باب الجهاز مفتوح.	انظر فصل وظائف الإنذار.
درجة الحرارة في حيز التبريد أو حيز التجميد دافئة أكثر من اللازم. خطر على المواد الغذائية.	تم وضع الكثير من المواد الغذائية مرة واحدة.	
درج التبريد (إذا كان موجوداً) لا يقوم بالتبريد.	الجهاز كان مفصلاً عن الشبكة العمومية (انقطاع التيار أو خلع القابس).	اضبط درجة الحرارة المرغوبة مجدداً.

جهاز تحضير الثلج

الخلل	السبب المحتمل	كيفية التصرف
جهاز تحضير الثلج لا يعمل.	جهاز تحضير الثلج غير موصل بمصدر الإمداد بالتيار.	اتصل بمركز خدمة العملاء.
جهاز تحضير الثلج لا ينتج ثلجاً كافياً أو أن الثلج مشوه.	جهاز تحضير الثلج لا يصله أي ماء نقي.	تأكد أن وصلة الماء موصلة بشكل صحيح.
جهاز تحضير الثلج لا ينتج ثلجاً كافياً أو أن الثلج مشوه.	درجة حرارة حيز التجميد أعلى من اللازم.	راجع درجة حرارة حيز التجميد واضبطها إذا لزم الأمر على درجة أكثر برودة.
جهاز تحضير الثلج لا ينتج ثلجاً كافياً أو أن الثلج مشوه.	تم تشغيل الجهاز أو جهاز تحضير الثلج منذ قليل.	وقد يستغرق الأمر 24 ساعة تقريباً حتى يبدأ إنتاج الثلج.
جهاز تحضير الثلج لا ينتج ثلجاً كافياً أو أن الثلج مشوه.	تم إخراج كمية كبيرة من الثلج.	يستغرق الأمر حوالي 24 ساعة حتى يتم ملء وعاء مكعبات الثلج من جديد.
جهاز تحضير الثلج لا ينتج ثلجاً كافياً أو أن الثلج مشوه.	صغط الماء منخفض.	قم بتوصيل الجهاز فقط بضغط الماء المقرر (انظر فصل توصيل الجهاز، موضوع وصلة الماء).
جهاز تحضير الثلج لا ينتج ثلجاً كافياً أو أن الثلج مشوه.	فلتر الماء مسدود أو مستهلك.	قم بتغيير فلتر الماء.

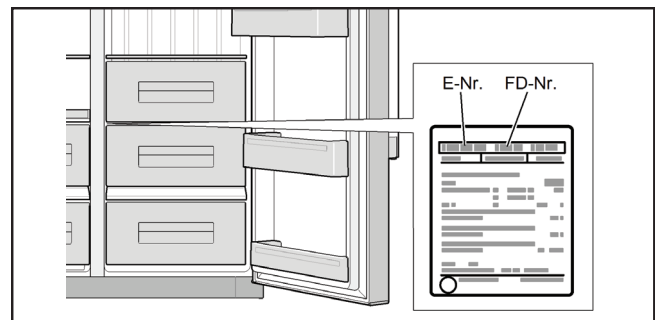
الخلل	السبب المحتمل	كيفية التصرف
جهاز تحضير الثلج لا يقوم بإنتاج الثلج.	جهاز تحضير الثلج متوقف.	قم بتشغيل جهاز تحضير الثلج.
لا يتم إمداد الجهاز بالماء.	وصلة الماء بها ثنيات.	اتصل بفني التركيب أو مرفق المياه.
صغط الماء منخفض.	درجة الحرارة في حيز التجميد أعلى من اللازم.	أوقف الإمداد بالماء عن طريق صمام الغلق. قم بفك الثنيات أو تغيير الوصلة إذا لزم الأمر.
تكون ثلج في خرطوم سحب الماء الواصل لجهاز تحضير الثلج.	لم يتم تركيب وعاء مكعبات الثلج بشكل صحيح.	قم بتوصيل الجهاز فقط بضغط الماء المقرر (انظر فصل توصيل الجهاز، موضوع وصلة الماء).
هناك ماء يتسرب من الجهاز.	تم تركيب صمام غلق خاطئ.	اضبط درجة الحرارة في حيز التجميد على درجة حرارة أكثر برودة.
صمام الغلق مفتوح بشكل غير صحيح.	عدم إحكام خرطوم وصلة الماء ضد التسرب.	قم بمراجعة الوضع، وإعادة تركيب الوعاء مرة أخرى عند اللزوم.
صمام الغلق مفتوح بشكل غير صحيح.	تم تركيب صمام غلق خاطئ.	يمكن أن تتسبب الصمامات الخاطئة في خفض ضغط الماء وحدوث أضرار بالجهاز.
عدم إحكام خرطوم وصلة الماء ضد التسرب.	تم تركيب صمام غلق خاطئ.	أوقف الإمداد بالماء عن طريق صمام الغلق. قم بفك الثنيات أو تغيير الوصلة إذا لزم الأمر.
هناك ماء يتسرب من الجهاز.	تم تركيب صمام غلق خاطئ.	افتح صمام الغلق تمامًا.
لا يخرج ماء من مخرج الماء.	تم تركيب الصمام اللارجوعي بشكل خاطئ.	قم بتغيير الخرطوم بقطعة غيار أصلية من إنتاج الجهة الصانعة.
المصفاة مسدودة.	تم تركيب الصمام اللارجوعي بشكل خاطئ.	يمكن أن تتسبب الصمامات الخاطئة في خفض ضغط الماء وحدوث أضرار بالجهاز.
	المصفاة مسدودة.	راجع اتجاه التدفق. الأسهم الموجودة على الصمام اللارجوعي توضح اتجاه التدفق.
	المصفاة مسدودة.	أوقف الإمداد بالماء عن طريق صمام الغلق. قم بفك المصفاة وتنظيفها.

طلب الإصلاح والمشورة في حالة الاختلالات

بيانات الاتصال لجميع البلدان تجدها في دليل مراكز خدمة العملاء المرفق.

خدمة العملاء

تجد مركز خدمة العملاء القريب منك في دليل الهاتف أو في دليل مراكز خدمة العملاء. ويرجى إعطاء مركز خدمة العملاء رقم المنتج (E) ورقم الصنع (FD) الخاص بالجهاز. تجد هذه البيانات على لوحة الصنع.



رجاءً ساعدنا بذكر رقم المنتج ورقم الصنع تجنباً للزيارات غير الضرورية. لأنك توفر أيضاً النفقات الإضافية المرتبطة بذلك.

Robert Bosch Hausgeräte GmbH

Carl-Wery-Straße 34

81739 München

GERMANY

www.bosch-home.com



9001000239 (9804)

ar