



Register your new Bosch now:  
[www.bosch-home.com/welcome](http://www.bosch-home.com/welcome)



**KAD90..**  
**KAG90..**



**BOSCH**

hr Uputa za uporabu i postavljanje  
sr Uputstvo za upotrebu i montažu

bg Ръководство за употреба и  
монтаж

---

## hr Sadržaj

Sigurnosne napomene i upozorenja .....	5
Upute za zbrinjavanje .....	6
Opseg isporuke .....	6
Postavljanje uređaja .....	6
Mjere postavljanja .....	8
Kut otvaranja vrata .....	8
Priključivanje uređaja .....	9
Montaža vrata .....	12
Upoznavanje s uređajem .....	13
Uključivanje uređaja .....	15
Podešavanje temperature .....	15
Super hlađenje .....	15
Super zamrzavanje .....	16
Zaključavanje tipki (Zaštita za djecu) .....	16
Funkcije alarma .....	16
Jedinica temperature .....	17
Način uštede energije .....	17
Simbol filtera za vodu .....	17
Upotreblijivi sadržaj .....	18
Prostor za hlađenje .....	18
Pretinac za hlađenje i održavanje svježine ...	18
Prostor za zamrzavanje .....	19
Maksimalna mogućnost zamrzavanja .....	19
Zamrzavanje i skladištenje .....	19
Zamrzavanje svježih namirnica .....	19
Otapanje zamrznutih namirnica .....	20
Ledomat i aparat za vodu .....	20
Filter za vodu .....	22
List s energetske podacima .....	24
Oprema .....	25
Isključivanje uređaja i stavljanje u stanje mirovanja .....	26
Otapanje .....	26
Čišćenje uređaja .....	27
Mirisi .....	27
Osvjetljenje (LED) .....	27
Ušteta energije .....	28
Buka koja se stvara pri radu uređaja .....	28
Kako sami možete otkloniti manje smetnje ..	29
Servisna služba .....	30

---

## **sr Sadržaj**

Napomene za sigurnost i upozoravajuće napomene .....	<b>31</b>
Napomene za odlaganje na otpad .....	<b>32</b>
Obim isporuke .....	<b>32</b>
Postavljanje uređaja .....	<b>32</b>
Dimenzije za postavku .....	<b>34</b>
Ugao za otvaranje vrata .....	<b>34</b>
Priključivanje uređaja .....	<b>35</b>
Montaža vrata .....	<b>38</b>
Upoznavanje uređaja .....	<b>39</b>
Uključivanje uređaja .....	<b>41</b>
Podешavanje temperature .....	<b>41</b>
Super hlađenje .....	<b>41</b>
Super zamrzavanje .....	<b>42</b>
Blokada tastera (osigurač za decu) .....	<b>42</b>
Alarmne funkcije .....	<b>42</b>
Temperaturna jedinica .....	<b>43</b>
Režim uštede energije .....	<b>43</b>
Simbol filtera za vodu .....	<b>43</b>
Koristan sadržaj .....	<b>44</b>
Frižider .....	<b>44</b>
Pregrada za hlađenje svežih namirnica .....	<b>44</b>
Zamrzivač .....	<b>45</b>
Maks. snaga zamrzavanja .....	<b>45</b>
Zamrzavanje i skladištenje .....	<b>45</b>
Zamrzavanje svežih životnih namirnica .....	<b>45</b>
Odmrzavanje zamrznutih proizvoda .....	<b>46</b>
Emisija leda i vode .....	<b>46</b>
Filter za vodu .....	<b>48</b>
Specifikacija učinka .....	<b>50</b>
Oprema .....	<b>51</b>
Isključivanje i obustava rada uređaja .....	<b>52</b>
Otapanje .....	<b>52</b>
Čišćenje uređaja .....	<b>53</b>
Mirisi .....	<b>53</b>
Osvetljenje (LED) .....	<b>53</b>
Štednja energije .....	<b>54</b>
Šumovi tokom režima rada .....	<b>54</b>
Samostalno uklanjanje malih smetnji .....	<b>55</b>
Servisna služba .....	<b>56</b>

---

## **bg Съдържание**

Указания за безопасност и предупреждения .....	<b>57</b>
Указания за изхвърляне .....	<b>58</b>
Обхват на доставката .....	<b>58</b>
Поставяне на уреда .....	<b>58</b>
Размери при поставяне .....	<b>60</b>
Ъгъл на отваряне на вратите .....	<b>60</b>
Свързване на уреда .....	<b>61</b>
Монтаж на вратите .....	<b>64</b>
Запознаване с уреда .....	<b>65</b>
Включване на уреда .....	<b>67</b>
Настройка на температурата .....	<b>67</b>
Супер охлаждане .....	<b>68</b>
Супер замразяване .....	<b>68</b>
Блокаж на бутоните (защита от деца) .....	<b>69</b>
Функции на алармата .....	<b>69</b>
Температурна единица .....	<b>69</b>
Енергоспестяващ режим .....	<b>70</b>
Символ воден филтър .....	<b>70</b>
Полезно съдържание .....	<b>70</b>
Отделение за охлаждане .....	<b>70</b>
Чекмедже за свежи продукти .....	<b>71</b>
Отделение за замразяване .....	<b>71</b>
Макс. капацитет на замразяване .....	<b>71</b>
Замразяване и съхранение .....	<b>72</b>
Замразяване на пресни хранителни продукти .....	<b>72</b>
Размразяване на замразени продукти .....	<b>72</b>
Изкарване на лед и вода .....	<b>73</b>
Воден филтър .....	<b>75</b>
Технически параметри .....	<b>77</b>
Принадлежности .....	<b>78</b>
Изключване на уреда и изваждане от експлоатация .....	<b>79</b>
Размразяване .....	<b>79</b>
Почистване на уреда .....	<b>80</b>
Миризми .....	<b>80</b>
Осветление (LED) .....	<b>80</b>
Спестяване на електроенергия .....	<b>81</b>
Шумове при работа .....	<b>81</b>
Как да отстраняваме сами дребни повреди .....	<b>82</b>
Клиентска служба .....	<b>83</b>

## Sigurnosne napomene i upozorenja

### Prije nego uključite uređaj

Pročitajte pažljivo upute za uporabu i postavljanje! One sadrže važne informacije o postavljanju, uporabi i održavanju uređaja.

Proizvođač ne jamči ako ste zanemarili upute i upozorenja u uputama za uporabu. Sačuvajte svu dokumentaciju za kasniju uporabu ili za sljedećeg korisnika.

### Tehnička sigurnost

Uređaj u maloj količini sadrži sredstvo za hlađenje R600a, koje je neškodljivo po okoliš, ali je zapaljivo. Pazite da se cijev za optok sredstva za hlađenje pri transportu ili montaži ne ošteti. Prskanje sredstva za hlađenje može dovesti do ozljeda oka ili do zapaljenja.

U slučaju oštećenja

- Uređaj držite dalje od otvorene vatre ili izvora zapaljenja,
- Prostoriju nekoliko minuta dobro prozračite,
- Isključite uređaj i izvucite mrežni utikač iz utičnice,
- Obavijestite servisnu službu.

Što je više sredstva za hlađenje u uređaj, utoliko mora biti veća prostorija u kojoj se uređaj nalazi. U malim prostorijama prilikom curenja plina može nastati zapaljiva mješavina plina i zraka.

Za 8 g sredstva za hlađenje prostorija mora biti najmanje veličine 1 m<sup>3</sup>. Količina sredstva za hlađenje vašeg uređaja naznačena je na označnoj pločici u unutarnjem dijelu uređaja.

Ako se mrežni priključak ovog uređaja ošteti, mora ga zamijeniti proizvođač, servisna služba ili slična kvalificirana osoba. Nestručna instalacija ili popravak može ozlijediti korisnika.

Popravke može izvršiti samo proizvođač, servisna služba ili slična kvalificirana osoba.

Mogu se koristiti samo originalni rezervni dijelovi proizvođača. Samo pri takvim dijelovima proizvođač jamči ispunjavanje sigurnosnih zahtjeva.

Produživanje mrežnog priključka može obaviti jedino servisna služba.

### Važne informacije pri uporabi uređaja

- Nikada ne koristite druge električne uređaje unutar hladnjaka (npr. grijače, električne ledomate). Opasnost od eksplozije!
- Uređaj nikada ne otapajte niti čistite uređajem za čišćenje na paru! Para može dospjeti do električnih dijelova i uzrokovati kratki spoj. Opasnost od strujnog udara!
- Ne upotrebljavajte šiljaste ili oštre predmete za uklanjanje slojevainja i leda. Time možete oštetiti cijevi sredstva za hlađenje. Prskanje sredstva za hlađenje može dovesti do zapaljenja ili do ozljede oka.

- Ne pohranjujte proizvode sa zapaljivim pogonskim plinom (npr. sprejeve) niti eksplozivne materijale. Opasnost od eksplozije!
- Nemojte stajati ili se naslanjati na postolje, ladice ili vrata itd.
- Za otapanje i čišćenje izvucite mrežni utikač iz utičnice ili isključite osigurač. Nemojte vući priključni kabel kako bi izvukli mrežni utikač.
- Visoko postotni alkohol čvrsto zatvorite i pohranite u uspravnom položaju.
- Plastične dijelove i brtvu na vratima nemojte zamazati uljem ili masnoćom. U suprotnom će plastični dijelovi i brtva na vratima postati porozni.
- Nikada ne pokrivajte ili zatvarajte izlazne i ulazne ventilacijske otvore.
- Osobe (uključujući djecu) sa smanjenim fizičkim, senzornim i psihičkim sposobnostima ili sa smanjenom sposobnošću rasuđivanja zbog vlastite sigurnosti smiju koristiti ovaj uređaj samo pod nadzorom odgovorne osobe ili od nje dobiti uputu kako koristiti uređaj.
- U prostoru za zamrzavanje nemojte držati tekućine u bocama i limenkama (posebice gazirana pića). Boce i limenke mogu puknuti!
- Zamrznute namirnice nikada ne stavljajte u usta odmah nakon vađenja iz prostora za zamrzavanje. Opasnost od ozeblina!
- Izbjegavajte duže diranje zamrznute hrane, ledom ili cijevi za isparavanje itd. Opasnost od ozeblina!

### Izbjegavanje rizika kod djece i osoba sa oštećenjima.

Ugrožene su sljedeće osobe:

- Djeca,
- Osobe koje su tjelesno, psihički ili u rasuđivanju ograničene,
- Osobe koje nemaju dovoljno znanja o sigurnom korištenju uređaja.

Mjere:

- Uvjerite se da su djeca i osobe sa oštećenjima razumjele opasnost,
- Osoba koja je odgovorna za sigurnost mora djecu i osobe sa oštećenjima nadzirati i rukovoditi pri upravljanju uređajem,
- Samo djeca s navršениh 8 godina mogu koristiti uređaj,
- Pri čišćenju i održavanju nadzirite djecu,
- Nikada ne dozvolite djeci da se igraju s uređajem.

## Opće odredbe

Uređaj je prikladan

- za hlađenje i zamrzavanje namirnica,
- za pripremanje leda.

Ovaj uređaj predviđen je za korištenje do visine od maksimalno 2000 metara iznad morske razine.

Ovaj uređaj namijenjen je samo za uporabu u domaćinstvu.

Uređaj je testiran na buku prema EU-smjernici 2004/108/EZ.

Ispitana je nepropusnost rashladnog kruga.

Ovaj proizvod u skladu je s odgovarajućom sigurnosnom odredbom za električne uređaje (EN 60335-2-24).

## Upute za zbrinjavanje

### Zbrinjavanje ambalaže

Uređaj je tijekom transporta zaštićen ambalažom. Svi materijali korišteni za pakiranje nisu štetni za okoliš i mogu se reciklirati. Molimo pridonesite i vi okolišu zbrinjavanjem ambalaže na ekološki prihvatljiv način.

O aktualnim načinima zbrinjavanja informirajte se kod svog ovlaštenog trgovca ili pri tijelima lokalne uprave.

### Zbrinjavanje starog uređaja

Stari uređaji nisu bezvrijedan otpad! Pravilnim zbrinjavanjem starih uređaja mogu se ponovno dobiti vrijedne sirovine.



Ovaj uređaj je označen u skladu s europskom smjernicom 2012/19/EU za električne i elektroničke uređaje (waste electrical and electronic equipment - WEEE).

Smjernica određuje djelokrug za povrat i recikliranje starih uređaja koja vrijedi u cijeloj EU.

### Upozorenje

Kod istrošenih uređaja:

1. Mrežni utikač izvucite iz utičnice.
2. Priključni kabel prorežite i odvojite od mrežnog utikača.
3. Ne vadite police, ladice i spremnike kako se ne bi djeci omogućilo penjanje po njima!
4. Nemojte dopustiti djeci da se igraju s istrošenim uređajem. Opasnost od gušenja!

Hladnjaci sadrže sredstvo za hlađenje i plinove u izolaciji. Sredstva za hlađenje i plinovi moraju se stručno zbrinuti. Cijevi za optok sredstva za hlađenje nemojte oštetiti prije stručnog zbrinjavanja.

## Opseg isporuke

Nakon razmotavanja provjerite da li je došlo do eventualnih oštećenja nekih dijelova uređaja.

U slučaju prigovora obratite se trgovcu od kojeg ste uređaj kupili ili našoj servisnoj službi.

Isporuka se sastoji od sljedećih dijelova:

- Stajaceg uređaja
- Opreme (ovisno o modelu)
- Vrećica s materijalom za montažu
- Uputa za uporabu i postavljanje
- Servisne knjižice
- Jamstvenog lista
- Informacije o potrošnji energije i buci

## Postavljanje uređaja

### Transport

Uređaj je težak i pri transportu i montaži mora biti osiguran.

Zbog težine i dimenzija uređaja, da bi se smanjio rizik od ozljeda ili oštećenja uređaja, potrebne su najmanje dvije osobe za postavljanje uređaja.

Kotači su predviđeni isključivo za montažu. Uređaj nemojte transportirati pomoću kotača.

Uređaj se ne smije kretati kotačima po neravnom ili mekom tlu.

### Mjesto postavljanja

Za postavljanje je prikladna suha, prozračna prostorija. Mjesto postavljanja ne smije biti direktno izloženo sunčevoj svjetlosti i ne smije se nalaziti u blizini izvora topline kao što je pećnica, grijača tijela i slično. Ako se ne može izbjeći postavljanje uz izvor topline, koristite izolacijsku ploču ili držite sljedeći razmak od izvora topline:

- Za električne ili plinske pećnice 3 cm.
- Za uljne peći i peći na ugljen 30 cm.

## Podloga

Na mjestu postavljanja tlo ne smije biti mekano. Ukoliko je potrebno tlo pojačati.

Uređaj je jako težak. Težinu praznog uređaja prikazuje sljedeća tablica.

Model s dobivanjem vode i leda	107 kg
Model s dobivanjem leda i vode i ladicom za održavanje svježine namirnica	109 kg
Model s dobivanjem leda i vode, ladicom za održavanje svježine namirnica i mini barom	111 kg

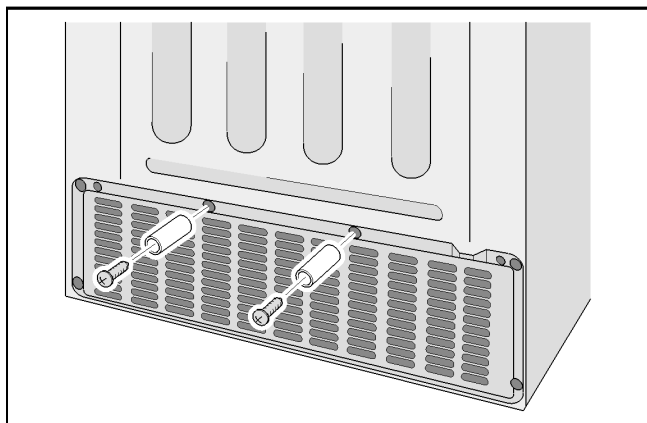
## Udaljenost od zida

Kod postavljanja u ugao prostorije ili nišu potrebno je držati bočni razmak (pogledajte poglavlje mjere postavljanja), tako da se vrata uređaja mogu otvoriti do kraja.

Prelazi li dubina susjednog kuhinjskog elementa 65 cm potrebno je držati bočni razmak, tako da se iskoristi puni kut otvaranja vrata. (pogledajte poglavlje kut otvaranja vrata).

## Udaljenost od stražnjeg zida

Priložene graničnike pričvrstite na za to predviđene otvore koji se nalaze na stražnjoj strani uređaja.



Graničnici stvaraju razmak od 22 mm od zida i time jamče ventiliranje.

## Pridržavanje sobne temperature i ventiliranja

### Sobna temperatura

Uređaj je konstruiran za određenu klimatsku klasu. Ovisno o klimatskoj klasi uređaj može raditi pri sljedećim sobnim temperaturama.

Klimatska klasa nalazi se na označnoj pločici.

Klimatska klasa	Dopuštena sobna temperatura
SN	+10 °C do 32 °C
N	+16 °C do 32 °C
ST	+16 °C do 38 °C
T	+16 °C do 43 °C

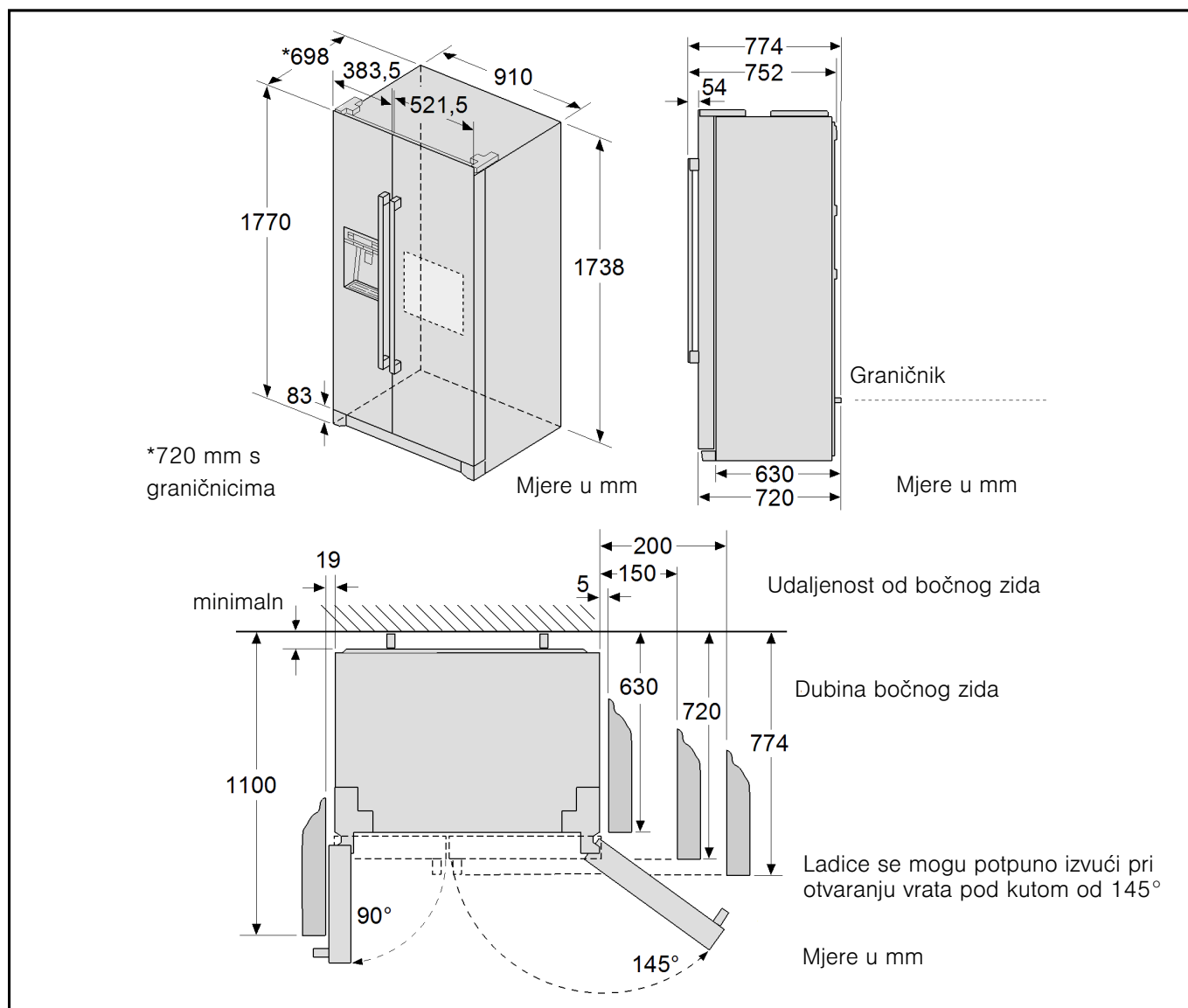
### Upozornění

Uređaj je unutar granica sobne temperature navedene klimatske klase potpuno funkcionalan. Ako se uređaj klimatske klase SN koristi pri nižoj sobnoj temperaturi, oštećenja aparata neće se pojaviti do temperature od +5 °C.

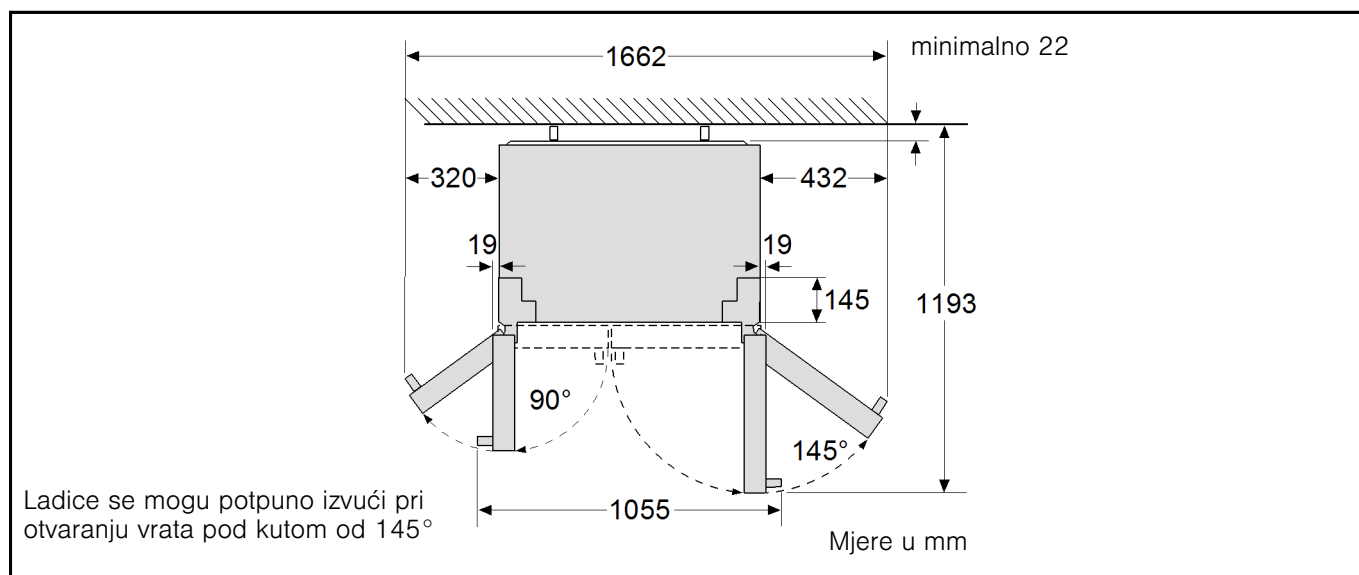
### Ventiliranje

Zagrijani zrak mora nesmetano izlaziti. U suprotnom hladnjak mora jače raditi. To povećava potrošnju struje. Stoga: Nikada ne pokrivajte ili zatvarajte izlazne i ulazne ventilacijske otvore!

## Mjere postavljanja



## Kut otvaranja vrata





## Priključivanje uređaja

Nakon postavljanja uređaja trebalo bi pričekati najmanje 1 sat prije pokretanja uređaja. Za vrijeme transporta može se dogoditi da ulje iz kompresora uđe u sustav za hlađenje.

Prije prvog uključivanja uređaja potrebno je očistiti unutrašnjost uređaja (pogledajte poglavlje Čišćenje uređaja).

Vodu obavezno priključite prije priključivanja na struju. Sigurnosnu transportnu ambalažu odstranite s ladica i pretinaca tek nakon postavljanja uređaja.

### Priključak na vodu

#### ⚠ Upozorenje

Opasnost od strujnog udara i materijalnih šteta! Prije svakog rada na priključivanju vode uređaj iskopčajte iz strujne mreže.

Priključivanje na vodu smije provesti samo stručni instalater prema sanitarnim obrtničkim propisima i propisima gradskog vodovoda.

Potreban je priključak za vodu 3/4 cola kako biste mogli priključiti uređaj.

Priključivanje uređaja na vodovodnu mrežu

- Minimalni tlak: 1,0 bara
- Maksimalni tlak: 8,0 bara.

Obratite se vodovodnom poduzeću ako niste sigurni kako provjeriti postojeći tlak vode.

#### ⚠ Pozor

Pri tlaku vode većem od 5,5 bar mora se ugraditi redukcijski ventil, u protivnom postoji opasnost od oštećenja vodom. Pri tlaku vode manjem od 1,0 bara ledomat nije u funkciji.

Slavina za priključivanje na priključni vod mora biti lako dostupna.

Uređaj se smije priključiti samo na vodovodnu mrežu (hladna voda).

Okus i miris vode mogu se poboljšati ugradnjom filter uloška. U tom slučaju pridržavajte se drugačijih uvjeta priključivanja (pogledajte poglavlje Filter za vodu).

Upozornění

Nakon uključivanja uređaja voda može kapati na aparatu za vodu. Nakon otprilike 24 sata kada je uređaj postigao svoju radnu temperaturu, voda više neće kapati.

### Priključivanje

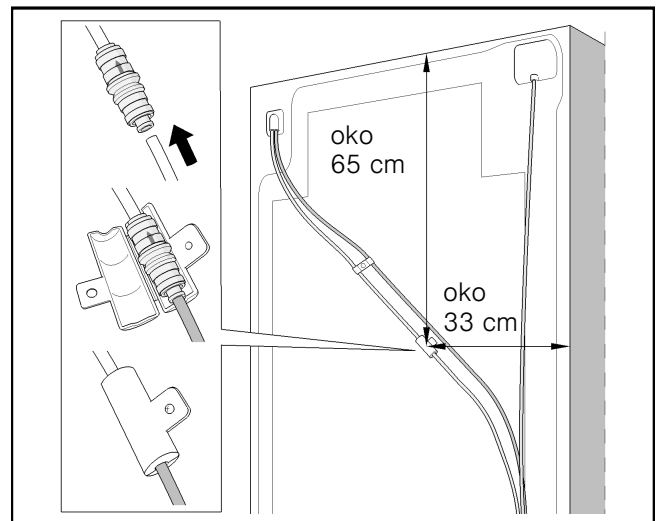
#### ⚠ Pozor

Opasnost od propuštanja i oštećenja vodom.

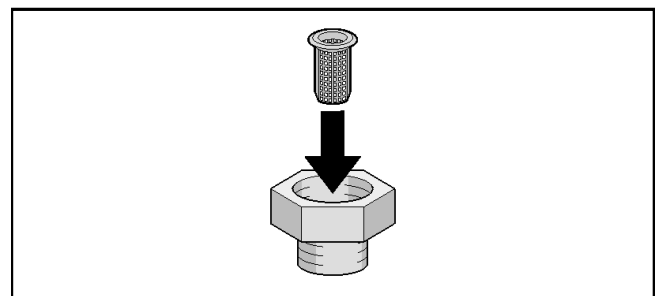
Obratite pozornost na slijedeće točke:

- Ne savijajte priključni vod.
- Priključni vod odrežite ravno.
- Priključni vod nemojte prerezati kliještima.
- Priključni vod utaknite do kraja u navojni kolčak i nepovratni ventil.
- Rukom zategnite navojni kolčak. Ne koristite kliješta.
- Provjerite smjer protoka nepovratnog ventila. Strelice na nepovratnom ventilu pokazuju smjer protoka.

1. Priključni vod utaknite do kraja u nepovratni ventil.



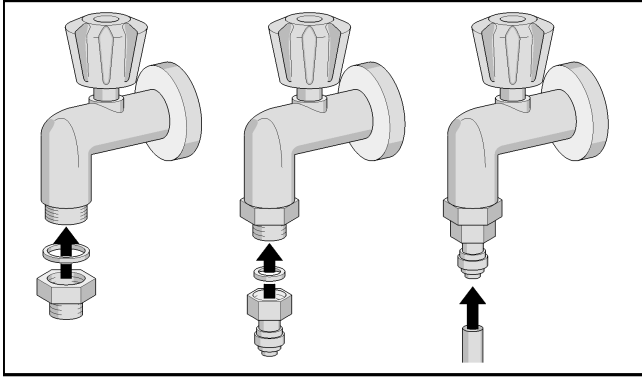
2. Zatvorite poklopac nepovratnog ventila i pričvrstite vijkom.
3. Utaknite sito u redukcijski komad.



Upozornění

Sito valja očistiti jednom godišnje. Ako se u vodi nalazi puno čestica, češće očistite sito.

4. Navojni kolčak priključite na salvinu za vodu.



5. Priključni vod utaknite do kraja u navojni kolčak.

6. Priključni vod savijte u čvor ili savinite da se uređaj može odmaknuti od zida.

Priključni vod možete pričvrstiti na zid prostorije isporučenim obujmicama.

### **⚠ Pozor**

Ni u kojem slučaju nemojte bušiti ili zavrtati vijke u uređaj!

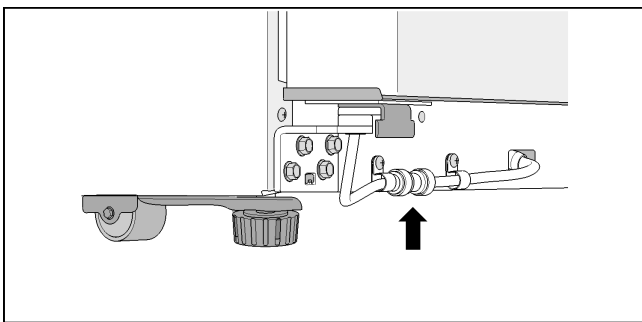
## **Provjera nepropusnosti priključka vode**

### **⚠ Upozorenje**

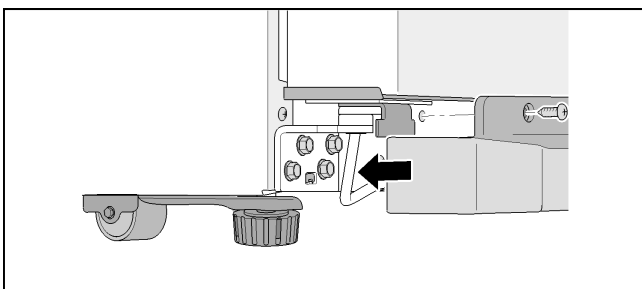
Opasnost od strujnog udara i materijalnih šteta!

Prije svakog rada na priključivanju vode uređaj iskopčajte iz strujne mreže.

1. Slavinu otvorite i kratko pričekajte dok se vodovodi u uređaju ne napune vodom.
2. Provjerite nepropusnost priključivanja na vodu i svih spojnice.
3. Otvorite vrata uređaja.
4. Odvijte 3 vijka i skinite letvicu postolja.
5. Provjerite nepropusnost spojnica na vratima prostora za zamrzavanje.



6. Letvicu postolja namjestite i pričvrstite sa 3 vijka.

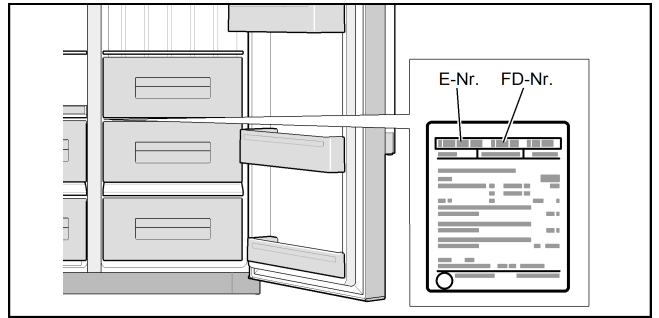


## **Električni priključak**

Utičnica se mora nalaziti u blizini uređaja i nakon postavljanja uređaja biti lako dostupna.

Uređaj odgovara zaštitnoj klasi I. Putem propisno instalirane utičnice sa zaštitnim vodičem uređaj priključite na uzemljenu utičnicu od 220 - 240 V/50 Hz. Utičnica mora biti osigurana osiguračem od 10-A do 16-A.

Ukoliko se uređaj ne koristi u europskim državama, potrebno je provjeriti odgovaraju li navedeni napon i vrsta struje vrijednostima Vaše strujne mreže. Ove podatke ćete pronaći na označnoj pločici.



### **⚠ Upozorenje**

Uređaj se ne smije ni u kojem slučaju priključiti na elektroničke utikače za uštedu energije.

Za uporabu naših uređaja mogu se koristiti sinusni i komutirani izmjenjivači. Komutirani izmjenjivači koriste se kod foto naponskih uređaja koji se priključuju direktno na javnu strujnu mrežu. Kod otočnih rješenja (npr. na brodovima ili u planinskim kolibama) gdje nema direktnog priključka na javnu strujnu mrežu, moraju se koristiti sinusni izmjenjivači.

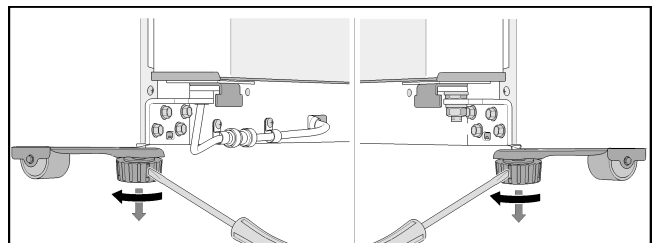
## **Centriranje uređaja**

Upozornění

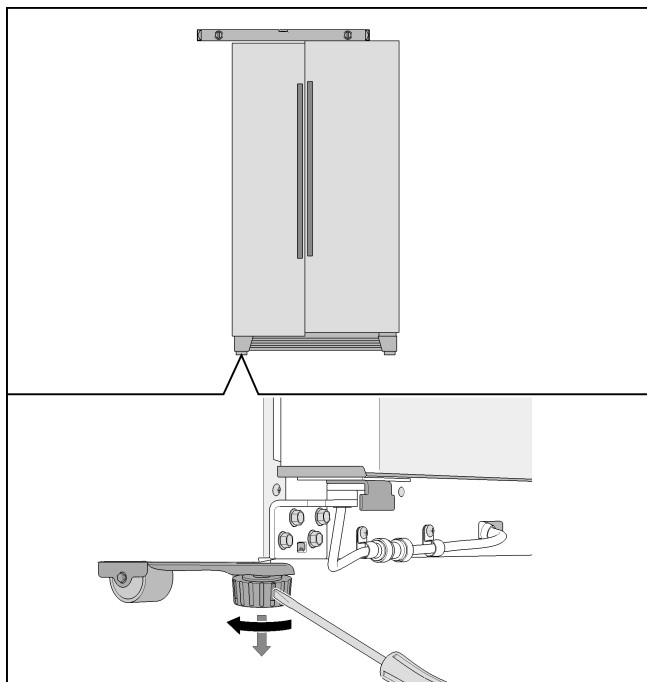
Kako bi uređaj besprijekorno funkcionirao, potrebno ga je poravnati pomoću libele.

Stoji li uređaj koso, moguće je istjecanje vode iz ledomata, stvaranje nejednakih kockica leda ili se vrata neće moći dobro zatvoriti.

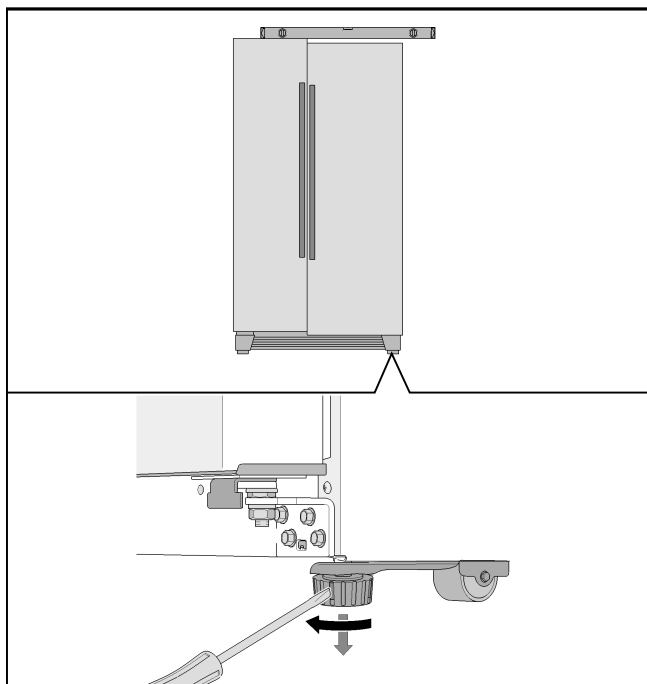
1. Stavljanje uređaja na predviđeno mjesto
2. Da se uređaj ne bi otkotrljao, treba odvrnuti prednje nožice sve dok one ne stoje čvrsto na tlu.



3. Nožice okrećite sve dok uređaj nije točno izravan. Kao uporište postavite vrata uređaja.
4. Vrata prostora za zamrzavanje su dublja:

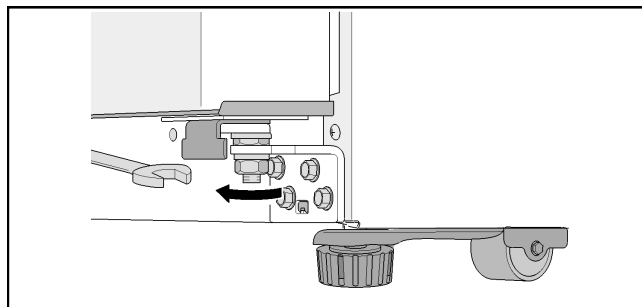


5. Vrata prostora za hlađenje su dublja:

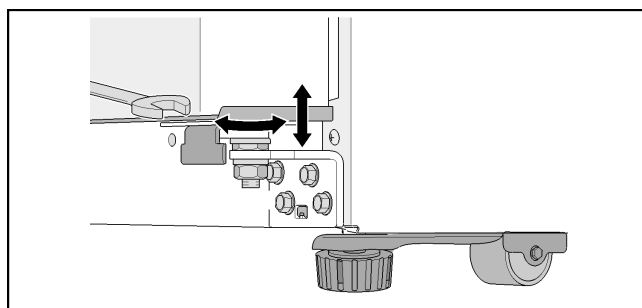


### Kada je aparat točno izravan, a vrata uređaja stoje dublje:

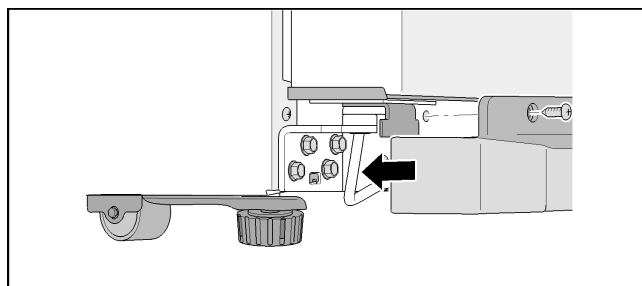
1. Otvorite vrata uređaja.
2. Odvijte 3 vijka i skinite letvicu postolja.
3. Popustite maticu.



4. Maticu za namještanje okrećite sve dok vrata uređaja nisu izravnana.

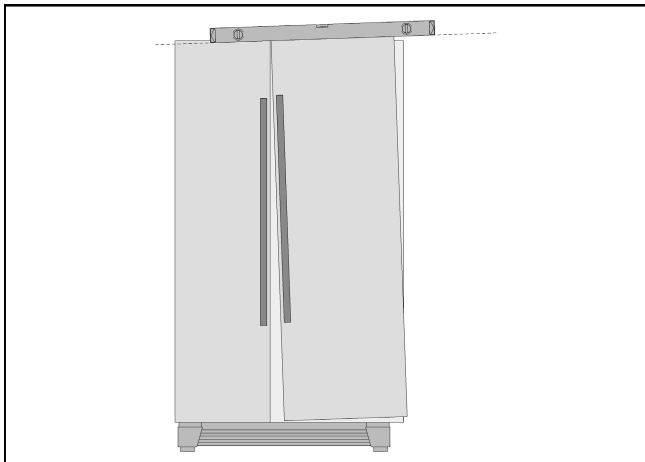


5. Vrata prostora za zamrzavanje su dublja: Maticu za namještanje okrećite suprotno od smjera kazaljke na satu.
6. Vrata prostora za hlađenje su dublja: Maticu za namještanje okrećite u smjeru kazaljke na satu.
7. Pritegnite maticu.
8. Letvicu postolja namjestite i pričvrstite sa 3 vijka.

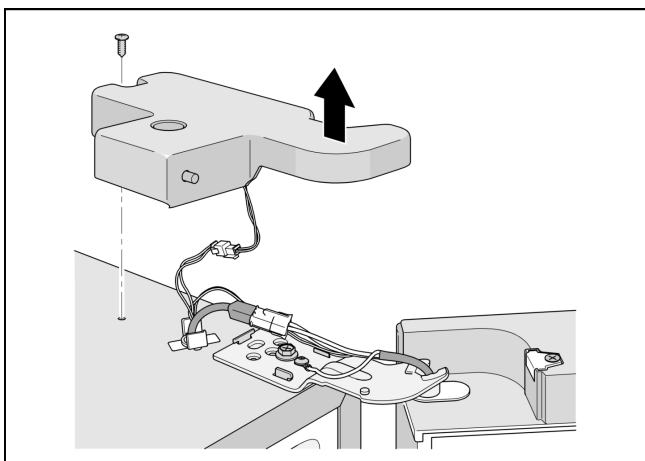


## Upozornění

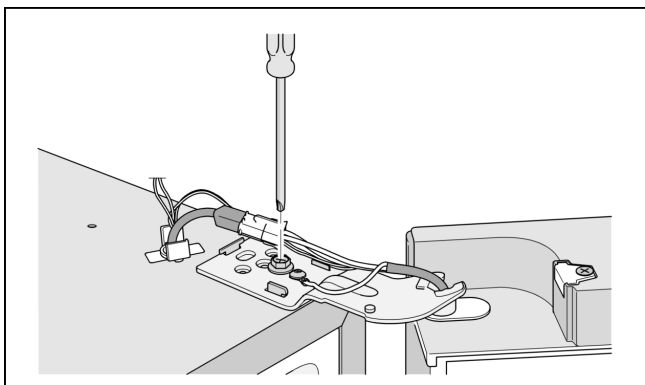
Zbog vlastite težine i opterećenja vrata namirnicama može se desiti, da se vrata hladnjaka nagnu, čak i onda kada i sami uređaj stoji ravno. Otvor vrata gore i dolje je nejednak.



## Kada je otvor vrata gore i dolje nejednak:



1. odvijte 2 vijka i skinite gornji pokrov šarke.



2. Otpustite vijak šarke.  
Vijak ne odvrćite skroz do kraja!
3. Podesite nagib vrata hladnjaka.
4. Zategnite vijak šarke.
5. Postavite pokrov šarke i pričvrstite s 2 vijka.

## Montaža vrata

Ako uređaj ne može proći kroz ulazna vrata, možete skinuti ručice ili vrata uređaja.

## Upozornění

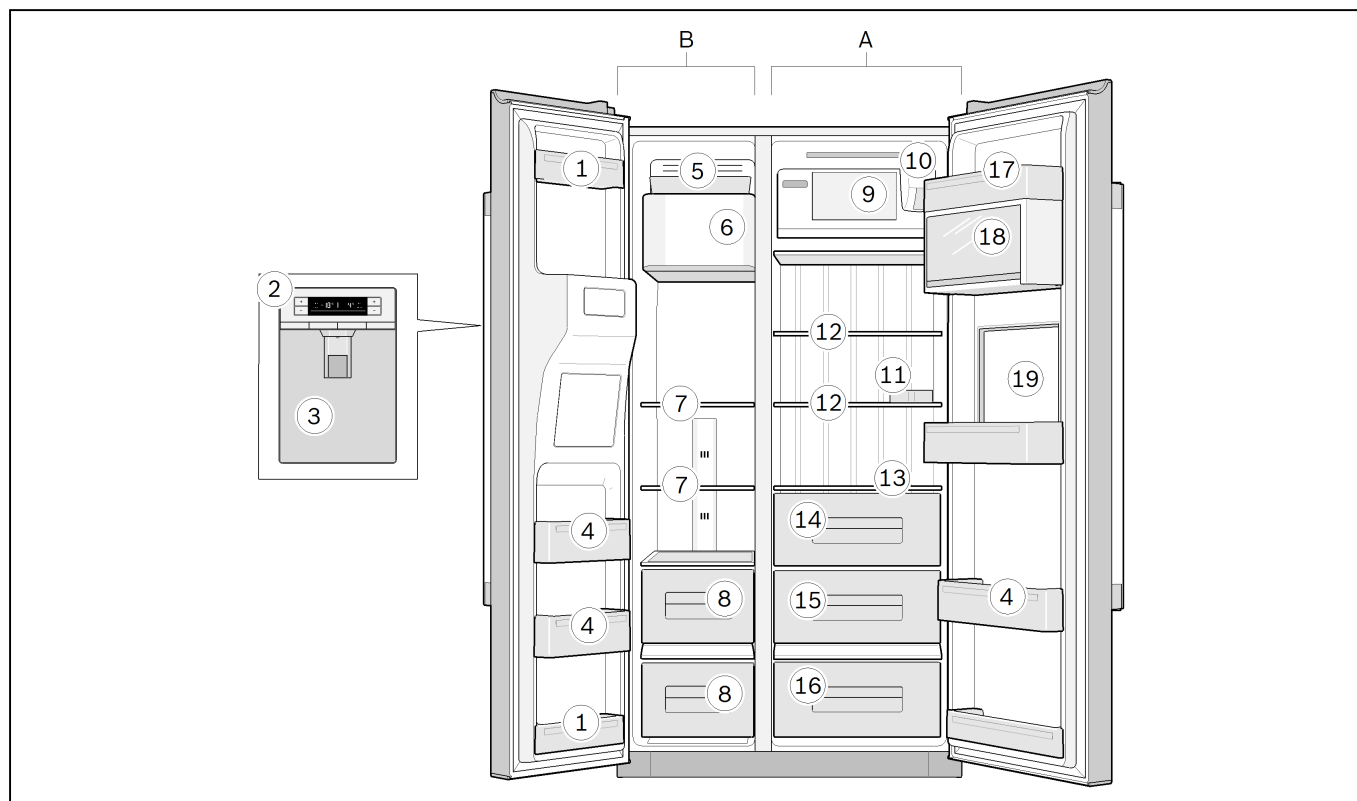
Demontažu ručica ili vrata uređaja može obaviti jedino servisna služba. Troškove za demontažu možete saznati u Vašem ovlaštenom servisu.

## Upoznavanje s uređajem

### Uređaj

Oprema modela može varirati.

Na slikama su moguća odstupanja.



A Prostor za hlađenje

B Prostor za zamrzavanje (4 zvjezdice)

1 Ladice na vratima (pretinac sa 2 zvjezdice)

Upozornění

Samo ove ladice na vratima imaju 2 zvjezdice, ostali prostor za zamrzavanje ima 4 zvjezdice.

2 Upravljački elementi

3 Aparat za vodu i ledomat

4 Police na vratima

5 Posuda za kockice leda

6 Ledomat

7 Staklene police u prostoru za zamrzavanje

8 Ladice u prostoru za zamrzavanje

9 Spremište

10 Filter za vodu

11 Posuda za jaja

12 Staklene police u prostoru za hlađenje

13 Staklene police

14 Ladica za povrće

15 Ladica za voće

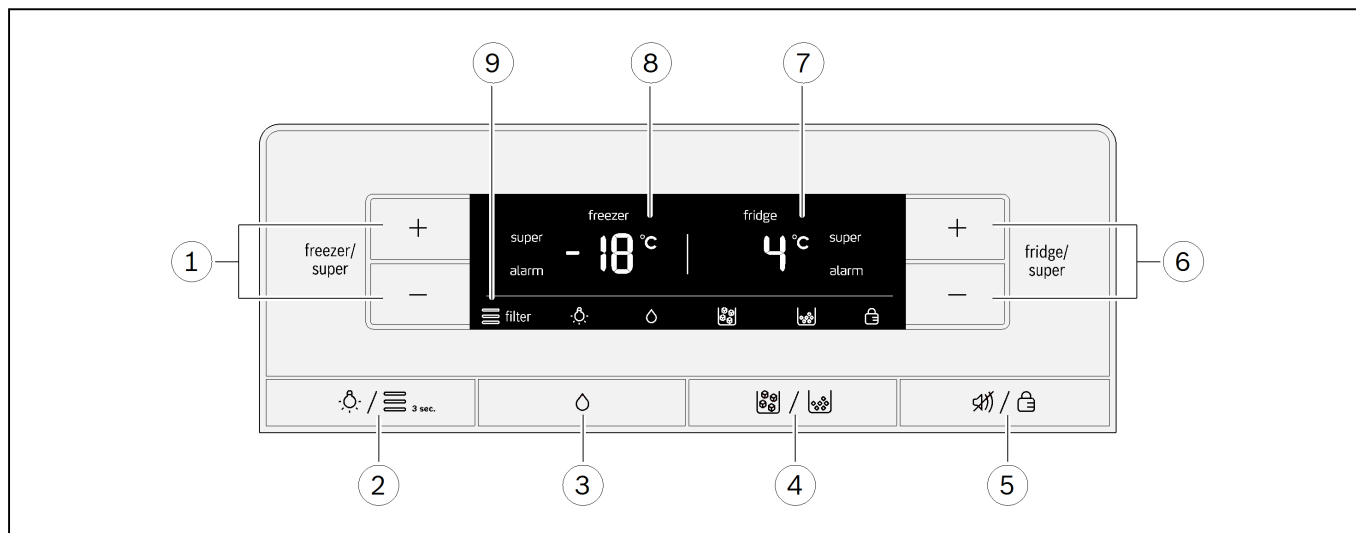
16 Pretinac za hlađenje i održavanje svježine (nije dostupan kod svih modela)

17 Pretinac za maslac i sir

18 Polica na vratima s poklopcem

19 Mini bar (nije dostupan kod svih modela)

## Upravljački elementi



### 1 Tipke „freezer/super“

- Podešavanje temperature u prostoru za zamrzavanje.
- Uključivanje i isključivanje funkcije „Super zamrzavanje“.

### 2 Tipka „svjetlo/filter“

- Uključivanje i isključivanje svjetla za aparat za vodu i ledomat.
- Vraćanje prikaza filtera.

### 3 Tipka „voda“

### 4 Tipka „kockice leda/drobljeni led“

### 5 Tipka „alarm isklj/zaključavanje“

- Isključivanje prikaza alarma temperature.
- Uključivanje i isključivanje tipke za zaključavanje (zaštita za djecu).

### 6 Tipke „fridge/super“

- Podešavanje temperature u prostoru za hlađenje.
- Uključivanje i isključivanje funkcije „Super hlađenje“.

### 7 Kontrolna ploča prostora za hlađenje

- Temperatura u prostoru za hlađenje.
- Simbol „super“ kod uključene funkcije „Super hlađenje“.
- Simbol „alarm“ kod priloženog alarma u prostoru za hlađenje.

### 8 Kontrolna ploča u prostoru za zamrzavanje

- Temperatura u prostoru za zamrzavanje.
- Simbol „super“ kod uključene funkcije „Super zamrzavanje“.
- Simbol „alarm“ kod priloženog alarma u prostoru za zamrzavanje.

### 9 Simboli na kontrolnoj ploči



#### Filter za vodu

Status filter uloška.



#### Osvjetljenje

Svjetlo kod aparata za vodu i ledomata je uključeno.



#### Voda

Aparat za vodu je uključen.



#### Kockice leda

Dobivanje kockica leda je uključeno.



#### Drobljeni led

Dobivanje drobljenog leda je uključeno.



#### Zaključavanje tipki (zaštita za djecu)

Zaključavanje tipki je uključeno.

## Uključivanje uređaja

Utaknite mrežni utikač u utičnicu.

Uređaj počinje hladiti.

Prilikom prvog stavljanja u rad je deaktivirana funkcija alarma sve dok uređaj ne postigne namještenu temperaturu. Prilikom ponovnog stavljanja u rad nakon što uređaj nije radio dulje vrijeme, može se aktivirati alarm za temperaturu.

Prikaz temperature treperi i kontrolna ploča prikazuje simbol „alarm“ sve dok uređaj ne postigne podešenu temperaturu.

Pritiskom na tipku „alarm isklj/zaključavanje“ isključuje se prikaz alarma temperature.

Svjetlo svijetli kad su otvorena vrata uređaja.

Tvornički su preporučene i prethodno podešene sljedeće temperature:

- Prostor za hlađenje +4 °C
- Prostor za zamrzavanje -18 °C.

## Upute za rad

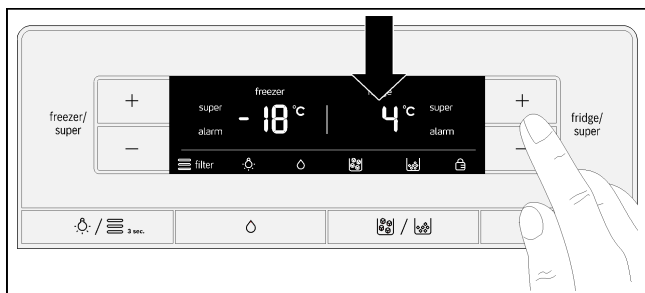
- Nakon uključivanja može proći više sati dok se ne postigne podešena temperatura. Prethodno ne stavljajte namirnice u uređaj.
- Zbog automatskog NoFrost sustava u prostoru za zamrzavanje ne stvara se led. Otapanje nije potrebno.
- Prednja strana kućišta bit će djelomično lagano zagrijana, što sprječava stvaranje kondenzacijske vode na predjelu brtve na vratima.
- Ako se vrata prostora za zamrzavanje nakon zatvaranja ne daju odmah otvoriti, pričekajte trenutak dok se nastali podtlak ne izjednači.

## Podešavanje temperature

### Prostor za hlađenje

Temperatura je podesiva na vrijednosti od +2 °C do +8 °C.

Tipke „fridge/super +“ ili „fridge/super -“ pritisnite toliko puta dok se ne podesi željena temperatura prostora za hlađenje.

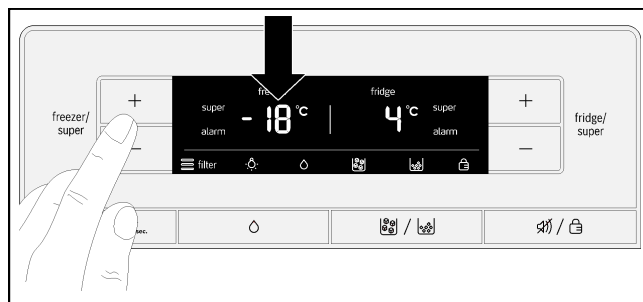


Posljednja podešena vrijednost je pohranjena. Podešena temperatura se prikazuje na kontrolnoj ploči prostora za hlađenje.

### Prostor za zamrzavanje

Temperatura je podesiva na vrijednosti od -16 °C do -22 °C.

Tipke „freezer/super +“ ili „freezer/super -“ pritisnite toliko puta dok se ne podesi željena temperatura prostora za zamrzavanje.



Posljednja podešena vrijednost je pohranjena. Podešena temperatura bit će prikazana na kontrolnoj ploči prostora za zamrzavanje.

## Super hlađenje

Kod super hlađenja prostor za hlađenje bit će za otprilike 40 sati što je moguće hladniji. Temperatura se zatim automatski podešava na + 4 °C.

Uključite super hlađenje primjerice

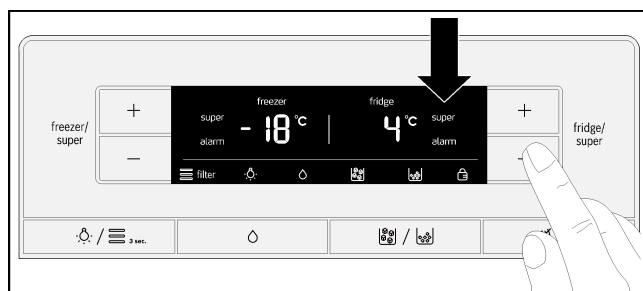
- prije stavljanja velike količine namirnica
- za brzo hlađenje napitaka.

Upozornění

Kada je uključeno super hlađenje, može se čuti jače brujanje pri radu.

### Uključivanje

Tipku „fridge/super -“ pritisnite toliko puta dok se na kontrolnoj ploči prostora za hlađenje ne pojavi znak „super“.



### Isključivanje

Pritisnite tipku „fridge/super +“.

Upozornění

Na kontrolnoj ploči gasi se „super“. Temperatura se automatski podešava na + 4 °C.

## Super zamrzavanje

Namirnice se trebaju što je prije moguće zamrznuti sve do jezgre kako bi se zadržali vitamini, hranjive tvari, izgled i okus.

Nekoliko sati prije stavljanja svježih namirnica uključite super zamrzavanje kako bi se izbjegao neželjeni porast temperature.

Dovoljno je općenito 4 - 6 sati.

Nakon uključivanja uređaj konstantno radi. Na taj način će se postići jako niska temperatura u prostoru za zamrzavanje.

Super zamrzavanje gasi se automatski nakon oko 48 sati.

Ako treba iskoristiti čitav volumen zamrzivača, potrebno je 24 sata prije stavljanja svježih namirnica uključiti super zamrzavanje.

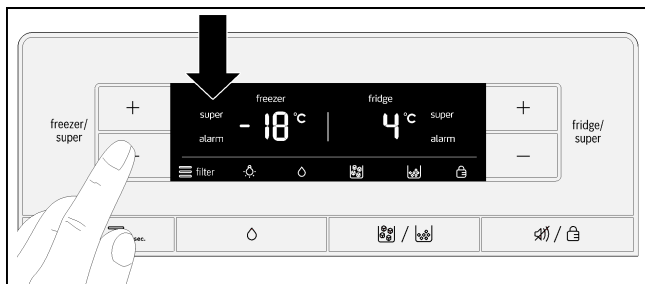
Manje količine namirnica (do 2 kg) mogu se zamrznuti bez super zamrzavanja.

Upozornění

Ako je super zamrzavanje uključeno, može se čuti jače brujanje pri radu.

## Uključivanje

Tipku „freezer/super -“ pritisnite toliko puta dok se na kontrolnoj ploči prostora za zamrzavanje ne pojavi znak „super“.



## Isključivanje

Pritisnite tipku „freezer/super +“.

Upozornění

Na kontrolnoj ploči gasi se „super“. Temperatura se automatski vraća na temperaturu namještenu prije super zamrzavanja.

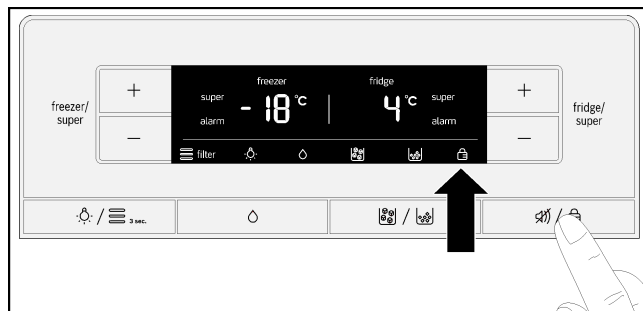
## Zaključavanje tipki (zaštita za djecu)

Kad je uključeno zaključavanje tipki, sve su tipke zaključane.

Kad je uključeno zaključavanje tipki, može se isključiti signal upozorenja tipkom „alarm isklj/zaključavanje“.

## Uključivanje

Pritisnite tipku „alarm isklj/zaključavanje“.



Na kontrolnoj ploči prikazuje se simbol „Zaključavanje tipki“.

## Isključivanje

Držite pritisnutu tipku „alarm isklj/zaključavanje“ u trajanju od 3 sekunde.

## Funkcije alarma

### Alarm vrata

Alarm vrata uključuje se ako su vrata uređaja otvorena dulje od jedne minute. Zvuk upozorenja ponavlja se svakih 60 sekundi u trajanju od 5 minuta. Zatvaranjem vrata zvuk upozorenja se ponovno gasi.

Alarm vrata također se uključuje ako je mini bar otvoren dulje od jedne minute.

### Alarm za temperaturu

Polje za prikaz prikazuje alarm temperature, kada je u prostoru za hlađenje ili prostoru za zamrzavanje suviše toplo i kada su namirnice u opasnosti.

Na odgovarajućoj kontrolnoj ploči prikazuje se najviša temperatura i znak „alarm“.

### Prostor za hlađenje

Ako je u prostoru za hlađenje postalo previše toplo, namirnice prije upotrebe termički obradite. Ni u kojem slučaju ne upotrebljavajte sirove namirnice.



## Prostor za zamrzavanje

Zamrznute i odmrznute namirnice ne smiju se ponovno zamrzavati. Nakon što su prerađene u gotovo jelo (kuhane ili pečene), mogu se ponovno zamrznuti.

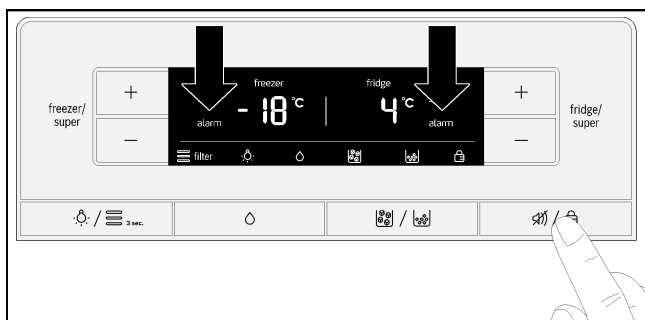
Iskoristite namirnice prije maksimalnog roka trajanja.

Bez opasnosti po smrznute namirnice može se uključiti alarm:

- kod prvog uključivanja uređaja,
- kod stavljanja velike količine svježih namirnica,
- kod predugo otvorenih vrata prostora za zamrzavanje.

## Isključivanje alarma

Pritisnite tipku „alarm isklj/zaključavanje“.



Upozornění

Čim se ponovno dosegne podešena temperatura, na kontrolnoj se ploči gasi „alarm“.

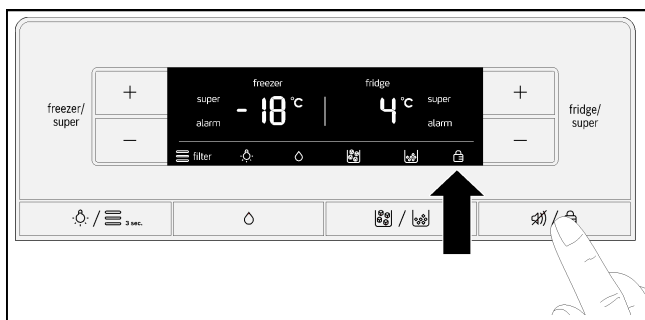
## Jedinica temperature

Temperatura se može prikazivati u stupnjevima celzijusa (°C) ili stupnjevima fahrenheitita (°F).

Nakon uključivanja na kontrolnoj se ploči prikazuje temperatura u stupnjevima celzijusa (°C).

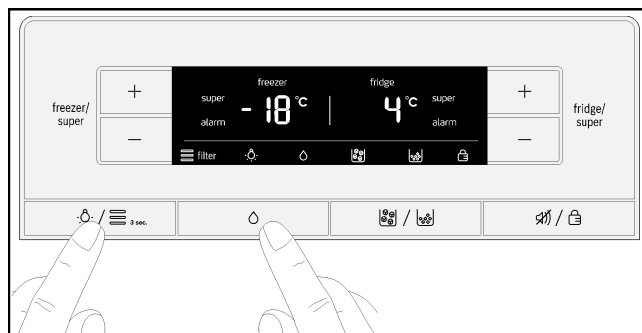
## Podešavanje

1. Pritisnite tipku „alarm isklj/zaključavanje“.



Na kontrolnoj ploči prikazuje se simbol „Zaključavanje tipki“.

2. Držite pritisnute tipke „svjetlo/filter“ i „voda“ u trajanju od 10 sekundi.



Jedinica temperature se mijenja.





## Način uštede energije

20 sekundi nakon što su zatvorena vrata ili što je pritisnuta zadnja tipka, kontrolna ploča mijenja rad u način uštede energije. Kontrolna ploča se gasi, blijeđo svijetle samo riječi „freezer“ i „fridge“ i simbol izabranog dobivanja (voda, led, drobljeni led).

Čim se otvore vrata ili se pritisne neka tipka, kontrolna se ploča ponovno pali na normalno osvjjetljenje.

## Simbol filtera za vodu

Simbol pokazuje koliko dugo se još može koristiti filter uložak.

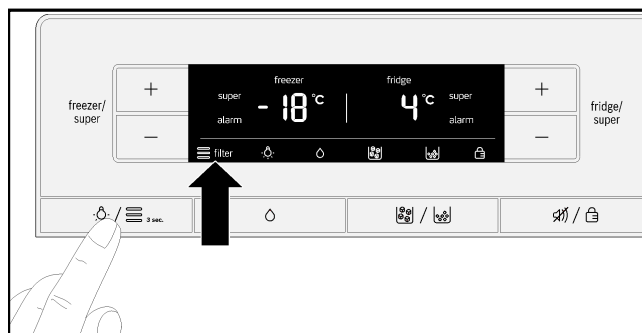
-  filter Do šest mjeseci.
-  filter Do četiri mjeseca.
-  filter Do dva mjeseca.
-  filter Do 10 dana:  
Tri pruge simbola trepere.  
Promjenite filter uložak.

Upozornění

Kod isključivanja uređaja ponovno se vraća simbol filtera za vodu.

## Vraćanje simbola filtera za vodu nakon promjene filter uložka:

Držite pritisnute tipku „svjetlo/filter“ u trajanju od 3 sekunde.



Simbol prestaje treperiti.

## Upotrebljivi sadržaj

Podatke o upotrebljivom sadržaju pronaći ćete na svom uređaju na označnoj pločici.

### Potpuno korištenje volumena zamrzavanja

Kako biste smjestili maksimalnu količinu smrznutih namirnica, možete izvaditi dijelove opreme. Namirnice možete složiti direktno na police i na dno prostora za zamrzavanje.

Vađenje i umetanje dijelova opreme opisano je u poglavlju Oprema uređaja.

## Prostor za hlađenje

Prostor za hlađenje je idealno mjesto za pohranjivanje gotovih jela, pekarskih proizvoda, konzervi, kondenziranog mlijeka i tvrdih sireva.

### Pripazite kod skladištenja

- Skladištite svježe, neoštećene namirnice. Tako dulje zadržavaju kvalitetu i svježinu.
- Kod gotovih proizvoda i zapakiranih proizvoda pridržavajte se navedenog roka trajanja.
- Da bi se sačuvala aroma, boja i svježina, potrebno je namirnice složiti dobro zapakirane ili zaštićene. Na taj se način izbjegava prenošenje mirisa s namirnica i bojanje umjetnih materijala u prostoru za zamrzavanje.
- Topla jela i pića prvo treba ostaviti da se ohlade, pa ih tek tada treba staviti u uređaj.

#### Upozornění

Izbjegavajte kontakt između namirnica i stražnje stijenke. To utječe na cirkulaciju zraka.

Namirnice ili ambalaža mogu se zamrzuti i zalijepiti za stražnju stijenku.

### Pridržavanje zona hlađenja u prostoru za hlađenje

Cirkulacijom zraka u prostoru za hlađenje nastaju zone različite hladnoće:

- Hladnije zone nalaze se na stražnjoj stijenci.
- Najtoplije zone nalaze se sasvim gore na vratima.

#### Upozornění

U toplijim zonama čuvajte npr. tvrdi sir i maslac. Sir može tako razviti svoju daljnju aromu, a maslac ostaje maziv.

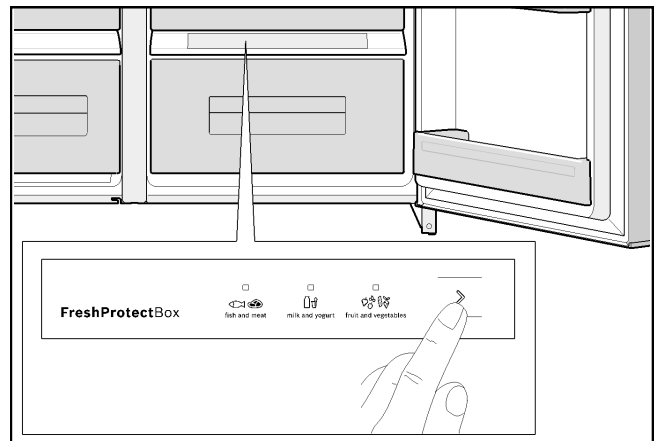
## Pretinac za hlađenje i održavanje svježine

U pretincu za hlađenje i održavanje svježine namirnice mogu tri puta dulje ostati svježe nego u normalnoj zoni hlađenja - za dulju svježinu, održati hranjive tvari i okus.

Temperatura se može individualno prilagoditi pohranjenim namirnicama. Optimalna temperatura i vlažnost zraka osiguravaju idealne uvjete skladištenja svježih namirnica.

### Podešavanje temperature

Pomoću tipke za odabir odaberite namirnice koje se nalaze u pretincu za hlađenje i održavanje svježine.



Svjetleća LED-dioda prikazuje odabir.

### Za pohranu u pretincu za hlađenje i održavanje svježine nisu prikladni:

- Voće (npr. ananas, banana, papaja, citrusno voće) i povrće (patlidan, krastavci, tikvice, paprika, rajčica, krumpiri) koje je osjetljivo na hladnoću, kako bi sačuvalo optimalnu kvalitetu i aromu, trebalo bi se čuvati izvan hladnjaka na temperaturi od prilike + 8 °C do +12 °C.

### Za pohranu u pretincu za hlađenje i održavanje svježine prikladni su:

- Riba, morski plodovi, meso, suhomesnati proizvodi, mliječni proizvodi, gotova jela
- Povrće (npr. mrkva, šparoge, celer, poriluk, cikla, gljive, brokula, cvjetača, prokulica, koraba)
- Salata (npr. matovilac, iceberg (ledena) salata, cikorija, salata glavatica)
- Začinsko bilje (npr. kopar, peršin, vlasac, bosiljak)
- Voće (vrste neotporne na hladnoću kao što su jabuke, breskve, bobičasto voće, grožđe).

#### ⚠ Pozor

Nakon nestanka struje ili odvajanja uređaja od strujne mreže valja ponovno podesiti temperaturu ladice s niskom temperaturom!

## Vrijeme skladištenja (kod 0 °C)

### Ovisno o kvaliteti

Svježa riba, morski plodovi	do 3 dana
Perad, meso (kuhano/pečeno)	do 5 dana
Govedina, svinjetina, janjetina, suhomesnati proizvodi (naresci)	do 7 dana
Dimljena riba, brokula	do 14 dana
Salata, komorač, marelice, šljive	do 21 dan
Meki sir, jogurt, svježi sir, mlaćenica, cvjetača	do 30 dana

## Prostor za zamrzavanje

### Prostor za zamrzavanje upotrebljavajte

- Za skladištenje zamrznute hrane.
- Za proizvodnju kockica leda.
- Za zamrzavanje namirnica.

#### Upozornění

Pazite da su vrata prostora za zamrzavanje uvijek zatvorena! Kod otvorenih vrata zamrznute namirnice se odmrzavaju, a prostor za zamrzavanje se ledi. Osim toga: Gubitak energije zbog visoke potrošnje struje!

#### Upozornění

Ladice na vratima sa 2 zvjezdice mogu se koristiti za kratkotrajno skladištenje leda i namirnica na temperaturi od -12 °C.

Preostali prostor za zamrzavanje ima 4 zvjezdice.

## Maksimalna mogućnost zamrzavanja

Podatke o maksimalnoj mogućnosti zamrzavanja u 24 sata pronaći ćete na označnoj pločici.

### Pretpostavke za maksimalnu mogućnost zamrzavanja

- Uključite super zamrzavanje prije stavljanja svježih namirnica (pogledajte poglavlje Super zamrzavanje).
- Izvadite dijelove opreme.
- Složite namirnice direktno na police ili na dno prostora za zamrzavanje.

#### Upozornění

Otvor za ventilaciju na stražnjoj stijenci nemojte pokriti namirnicama za zamrzavanje.

- Veće količine namirnica zamrzavajte po mogućnosti u gornjem pretincu. Tamo će se posebno brzo i očuvano zamrznuti.

## Zamrzavanje i skladištenje

### Kupovanje zamrznute hrane

- Ambalaža ne smije biti oštećena.
- Obratite pozornost na rok trajanja.
- Temperatura u škrinji u trgovini mora iznositi -18 °C ili niže.
- Zamrznutu hranu transportirajte u izolacijskim vrećicama i odmah stavite u prostor za zamrzavanje.

### Obratite pozornost kod slaganja

- Veće količine namirnica zamrzavajte po mogućnosti u gornjem pretincu. Tamo će se posebno brzo i očuvano zamrznuti.
- Namirnice raspodijelite u ladice odnosno u spremnike za zamrzavanje.

#### Upozornění

Upravo zamrznute namirnice ne smiju doći u dodir sa svježim zamrznutim namirnicama. Po potrebi već zamrznute namirnice presložite u drugi spremnik za zamrzavanje.

### Skladištenje zamrznutih namirnica

Da bi se osigurala nesmetana cirkulacija zraka, spremnik za zamrznute namirnice gurnite do kraja.

## Zamrzavanje svježih namirnica

Za zamrzavanje upotrebljavajte samo svježim i besprijekorne namirnice.

Da bi se što bolje sačuvala hranjiva vrijednost, aroma i boja, povrće je potrebno blanširati prije zamrzavanja. Nije potrebno blanširati patlidžane, papriku, tikvice i šparoge.

Literaturu o zamrzavanju i blanširanju možete pronaći u knjižarama.

#### Upozornění

Ne stavlajte u doticaj namirnice koje je potrebno zamrznuti s već smrznutim namirnicama.

- Za zamrzavanje su prikladni: Pekarski proizvodi, riba i morski plodovi, meso, divljač, perad, povrće, voće, začinsko bilje, jaja bez ljuske, mliječni proizvodi kao sir, maslac i svježi sir, gotova jela i ostaci hrane kao što su juhe, variva, prženo meso i riba, jela od krumpira, nabujci i slatka jela.
- Za zamrzavanje nisu prikladni: Vrste povrća koje se lako kvare, kao salata ili rotkvica, jaja u ljusci, grožđe, cijele jabuke, kruške i breskve, tvrdo kuhana jaja, jogurt, kiselo mlijeko, kiselo vrhnje, slatko vrhnje i majoneza.

## Pakiranje zamrznutih namirnica

Namirnice je potrebno hermetički zapakirati kako se ne bi izgubio okus ili kako se ne bi osušile.

1. Stavite namirnice u ambalažu.
2. Istisnite zrak.
3. Ambalažu čvrsto zatvorite.
4. Na ambalaži napišite sadržaj i datum zamrzavanja.

### Kao ambalaža prikladni su:

Plastična folija, folije u crijevu od polietilena, alu folija, posude za zamrzavanje.

Ove proizvode pronaći ćete u specijaliziranim trgovinama.

### Kao ambalaža nisu prikladni:

Papir za zamatanje, pergament papir, celofan, vreće za smeće i korištene vrećice iz trgovine.

### Za zatvaranje su prikladni:

Gumice, plastične kopče, vezice, samoljepljive trake i ostalo.

Vrećice i folije u crijevu od polietilena moraju se zatvoriti aparatom za zatvaranje vrećica.

## Rok trajanja zamrznutih namirnica

Rok trajanja ovisi o vrsti namirnice.

Kod temperature od -18 °C:

- Riba, kobasice, gotova jela, pekarski proizvodi:  
do 6 mjeseci
- Sir, perad, meso:  
do 8 mjeseci
- Povrće, voće:  
do 12 mjeseci.

## Otapanje zamrznutih namirnica

Ovisno o vrsti i načinu upotrebe možete izabrati između sljedećih mogućnosti:

- na sobnoj temperaturi,
- u hladnjaku,
- u električnoj pećnici sa/bez ventilatora s vrućim zrakom,
- u mikrovalnoj pećnici.

### Pozor

Zamrznute i odmrznute namirnice ne smiju se ponovno zamrzavati. Nakon što su prerađene u gotovo jelo (kuhane ili pečene), mogu se ponovno zamrznuti.

Iskoristite zamrznute namirnice prije maksimalnog roka trajanja.

## Ledomat i aparat za vodu

Ovisno o potrebi može se dobiti:

- ohlađena voda,
- usitnjeni led,
- kockice leda.

### Upozorenje

U otvor pretinca za led nikada ne posežite rukom!

Opasnost od ozljeda!

### Pozor

Ne stavljajte male boce ili namirnice na brzo hlađenje u pretinac za led. Ledomat se može zablokirati i oštetiti.

### Kod uključivanja obratiti pozornost:

Ledomat i aparat za vodu funkcionira samo kada je uređaj priključen na dovod vode.

Nakon uključivanja uređaja potrebno je 24 sata dok se ne stvori prva porcija leda.

Nakon priključivanja u vodovima se nalaze mjehurići zraka.

Vodu za piće toliko dugo točite i prolijevajte dokle god ne počne teći bez mjehurića. Prvih 5 čaša prolijte.

Kad se prvi put koristi ledomat, iz higijenskih razloga ne upotrebljavajte prvih 30 do 40 kockica leda.

### Upute za rad ledomata

Kada je prostor za zamrzavanje dosegao temperaturu zamrzavanja, voda teče u ledomat i u komorama se smrzava u kockice leda. Gotove kockice leda istresaju se u pretinac za led.

Nakon uključivanja uređaja potrebno je 24 sata dok se ne stvori prva porcija leda.

Povremeno se kockice leda zajedno bočno povežu. Kod putovanja do otvora u većini slučajeva same se od sebe odvoje.

Kada je pretinac za led pun, priprema leda se automatski isključuje.

Ledomat ima mogućnost napraviti otprilike 140 kockica leda u 24 sata ovisno o okolnoj temperaturi i postavci uređaja.

Kod pripreme kockica leda čuje se zujanje ventila za vodu, utjecanje vode u posudu za led i padanje kockica leda.

## Obratite pozornost na vodu za piće

Svi korišteni materijali spremnika za vodu su neutralnog mirisa i okusa.

Ukoliko voda ima drugačiji okus, mogu postojati sljedeći razlozi:

- Koncentracija minerala i klora u vodi za piće.
- Materijali kućnog i priključnog voda.
- Svježina vode za piće. Ako se dugo vremena ne koristi voda, može imati ustajali okus. U tom slučaju potrebno je napuniti i prolići otprilike 15 čaša vode.

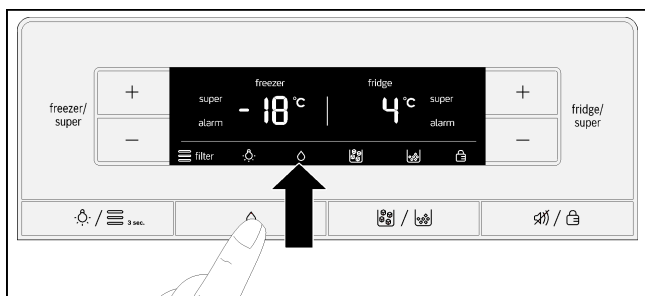
Savjetujemo da iz aparata za vodu stalno uzimate nešto svježije vode i da uređaj nikada ne isključujete. Na taj će se način održati najbolja kvaliteta vode.

### Upozornění

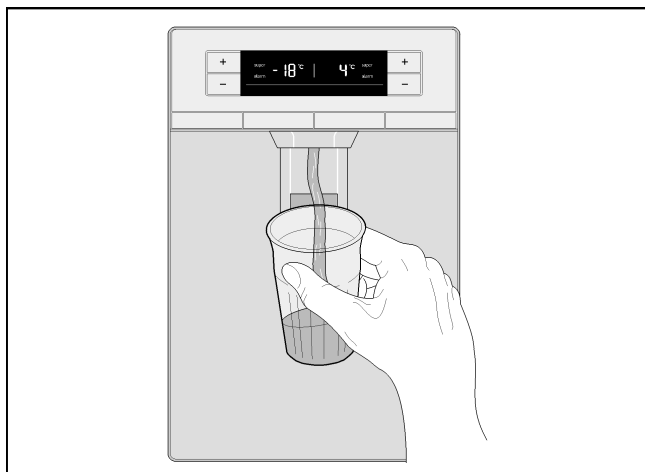
Priloženi filter za vodu filtrira isključivo čestice iz dovedene vode, ali ne bakterije ili mikrobe.

## Uzimanje vode

1. Pritisnite tipku „voda“. Na kontrolnoj ploči prikazuje se simbol „voda“.



2. Čašu pritisnite na polugu za uzimanje sve dok u čaši nije željena količina vode.



### Savjet

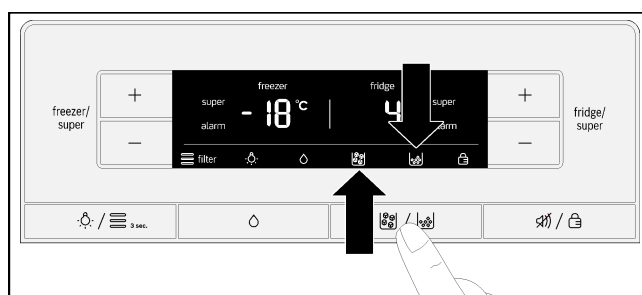
Voda iz spremnika za vodu ohlađena je na temperaturu za piće. Ako se želi hladnija voda, prije točenja stavite u čašu dodatnu kockicu leda.

## Uzimanje leda

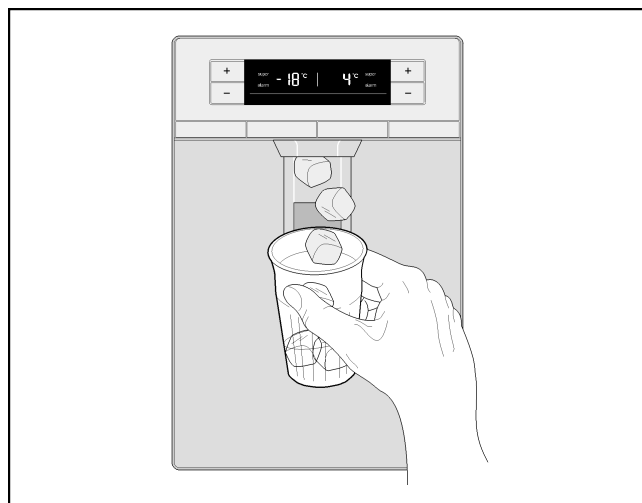
Posudom pritisnite na polugu za uzimanje dok se do polovice ne napuni ledom. Led koji se nalazi u otvoru za led mogao bi se inače prelići iz posude ili blokirati otvor za led.

Ako se prije uzimao drobljeni led, još uvijek se može u otvoru nalaziti drobljeni led. On će se ukloniti prvom porcijom leda.

1. Pritisnite tipku „kockice leda/drobljeni led“ sve dok se na kontrolnoj ploči ne prikaže simbol „kockice leda“ ili „drobljeni led“.



2. Prikladnom posudom pritisnite polugu za uzimanje sve dok u posudi nije željena količina leda.



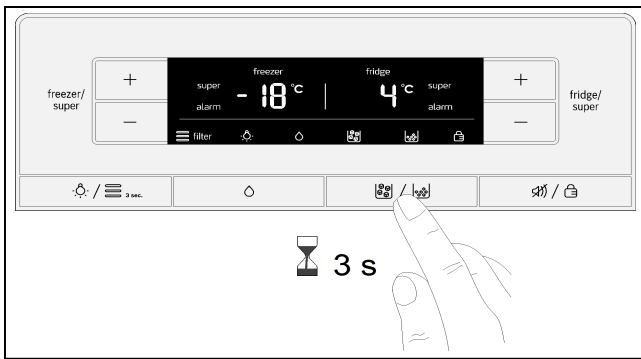
## Isključivanje ledomata

### Upozornění

Nekoliko sati prije stavljanja ledomata u stanje mirovanja prekinite dotok vode u uređaj.

Ako uređaj ne namjeravate koristiti dulje od tjedan dana (npr. godišnji odmor), ledomat se privremeno mora staviti u stanje mirovanja kako bi se spriječilo međusobno smrzavanje kockica leda.

1. Držite pritisnutu tipku „kockice leda/drobljeni led“ u trajanju od 3 sekunde.



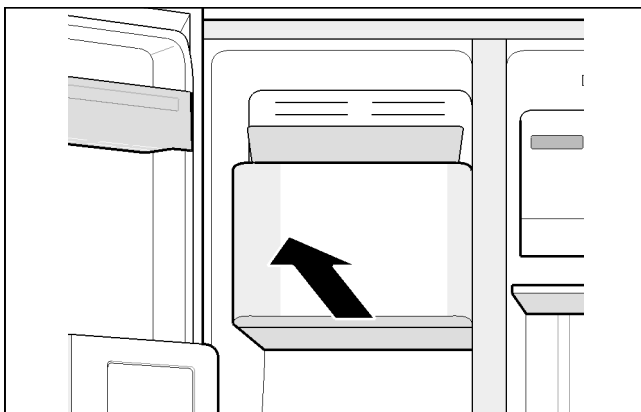
Na kontrolnoj ploči trepere u trajanju od otprilike 3 sekunde simboli „kockice leda“, „drobljeni led“ i „zaključavanje tipki“.

Potom se uključuje aparat za vodu i svijetli simbol „voda“.

### Upozornění

Pritiskom na tipku „kockice leda/drobljeni led“, kod isključenog ledomata, javlja se zvuk upozorenja i trepere simboli „kockice leda“, „drobljeni led“ i „zaključavanje tipki“ u trajanju od otprilike 3 sekunde.

2. Izvadite pretinac za led.



3. Pretinac za led ispraznite i očistite.
4. Pretinac za led gurnite do kraja u utor dok se ne zaglavi.

## Isključivanje ledomata

Držite pritisnutu tipku "kockice leda/drobljeni led" u trajanju od 3 sekunde.

Zvuk upozorenja se javlja čim se uključi ledomat.

## Filter za vodu

### ⚠ Upozorenje

U mjestima gdje je kvaliteta vode upitna ili nepoznata ne koristite vodu bez primjerene dezinfekcije prije i nakon filtriranja.

Uložak za filter za vodu može se nabaviti u servisnoj službi.

### ⚠ Pozor

- Nakon ugradnje novog filter uložka obavezno bacite led koji je nastao u prvih 24 sata nakon uključivanja ledomata.
- Ako se led nije dulje vrijeme koristio, bacite sav nastali led iz spremnika kao i led koji će nastati u sljedećih 24 sata.
- Ako se uređaj ili led više tjedana nisu aktivno koristili ili ako kockice leda imaju neugodan okus ili miris, promijenite filter uložak.
- Ulazak zraka u sustav može uzrokovati otjecanje vode i izbacivanje filter uložka. Oprez pri uklanjanju.
- Filter uložak mora se mijenjati svakih 6 mjeseci.

## Važne upute za filter za vodu

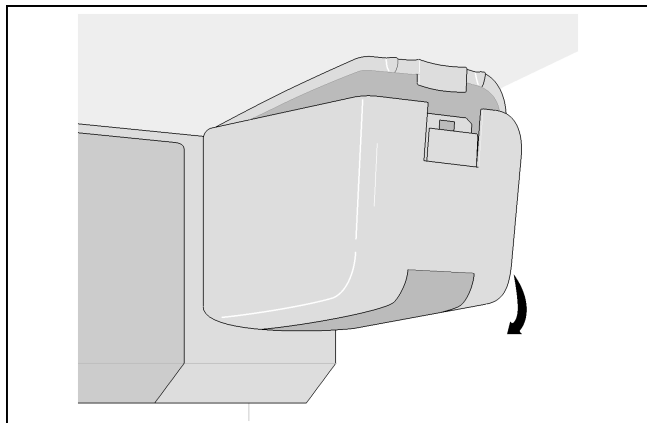
- Nakon korištenja sustav za vodu je pod malim pritiskom. Oprez pri skidanju filter uložka!
- Ako se aparat dulje vrijeme ne koristi ili ako voda ima neugodan okus ili miris, potrebno je isprati sustav za vodu. Zato je potrebno nekoliko minuta ispuštati vodu iz spremnika. Ako i dalje postoji neugodan okus ili miris, potrebno je zamijeniti filter uložak.

## Zamjena filter uložka

Nakon šest mjeseci treperi simbol filtera za vodu kao zahtjev za zamjenom filter uložka (pogledajte poglavlje Simbol filtera za vodu).

Filter uložka valja zamijeniti najkasnije nakon šest mjeseci.

1. **Pažnja!!** Izvucite mrežni utikač ili isključite osigurač.
2. Isključite dotok vode u uređaj.
3. Pritisnite gumb i skinite poklopac.

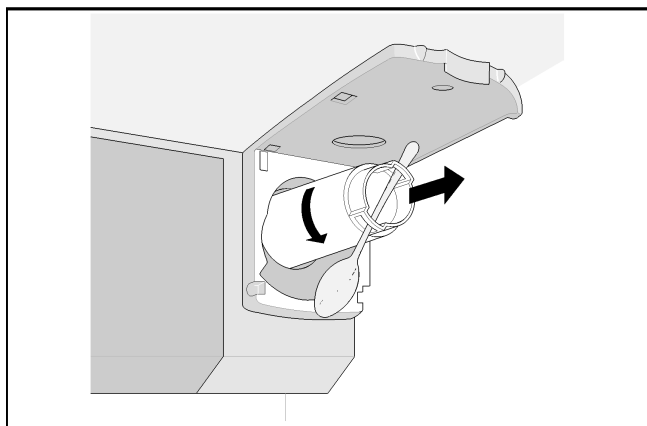


### Upozornění

Oprez pri skidanju filter uložka!

Nakon korištenja sustav za vodu je pod malim pritiskom.

4. Filter uložak okrenite pomoću žlice za 90° suprotno od smjera kazaljke na satu i izvucite.

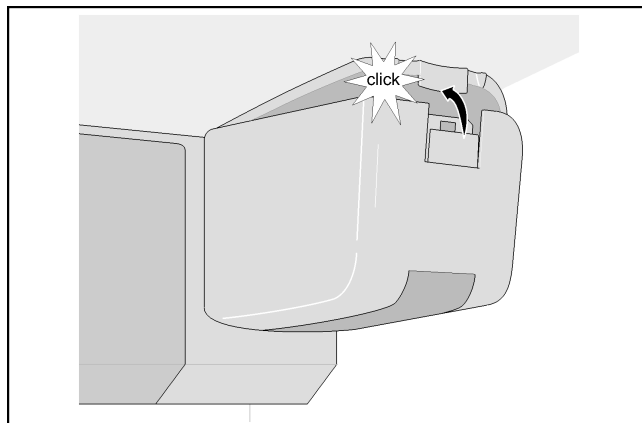


5. Raspakirajte novi filter uložak i uklonite zaštitni poklopac.
6. Umetnite novi filter uložak i oprezno ga okrenite pomoću žlice za 90° u smjeru kazaljke na satu do kraja.

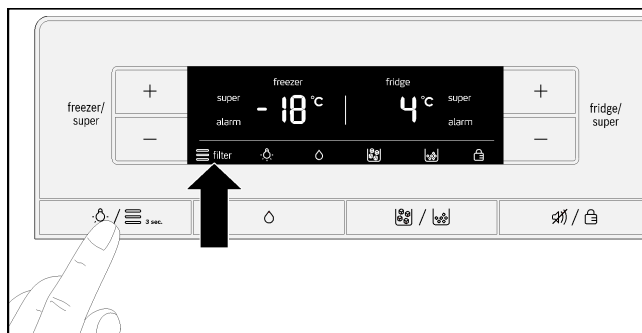
### Upozornění

Filter uložak zategnite rukom kako ne bi došlo do propuštanja i kako bi se uređaj ispravno opskrbljivao vodom.

7. Ponovno stavite poklopac i zaglavite.

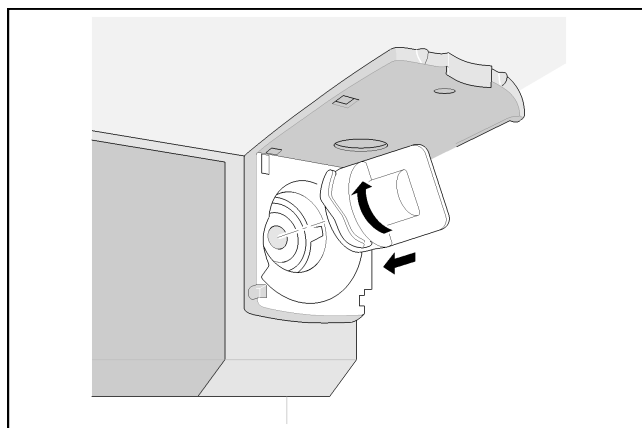


8. Uključite dotok vode u uređaj.
9. Uključite uređaj.
10. Ispustite nekoliko litara vode kroz spremnik. Na taj se način uklanja zrak iz sustava za vodu.
11. Izlijte vodu iz starog filter uložka. Filter uložak može se zbrinuti u kućnom otpadu.
12. Držite pritisnutu tipku „svjetlo/filter“ u trajanju od 3 sekunde. Ponovno se vraća simbol filtera za vodu. Simbol prestaje treperiti. Novi filter uložak je aktiviran.



### Upozornění

Ledomat i aparat za vodu mogu se koristiti i bez filtera za vodu. U tom slučaju stavite zatvarač.



# List s energetske podacima

## Model 9000 7775078

Uz korištenje rezervnog filter uloška 9000 674655.

Koncentracija navedenih tvari u vodi koje prodiru u sustav spuštena je na vrijednost ispod ili istu dopuštenu graničnu vrijednost sukladno NSF/ANSI normi 42 i normi 53 za vodu koja se odvodi iz uređaja.



NSF International je provjerio sustav i izdao certifikat sukladno NSF/ANSI normi 42 i normi 53 za reduciranje slijedećih navedenih tvari prema listu s energetske podacima.

Kapacitet 739,68 galona (2.800 litara)

Reduciranje nečistoće - testirano NSF-om

Reduciranje nečistoće	Prosječan dotok	NSF specificirana ispitna koncentracija	Prosječno reduciranje	Prosječna koncentracija u filtriranoj vodi	Maks. dopuštena koncentracija u filtriranoj vodi	Zahtijevano reduciranje prema NSF	NSF-test protokol
Okus i miris klora	2,1 mg/l	2,0 mg/l ± 10 %	97,6 %	0,05 mg/l	N/A	≥ 50 %	J-00121313
Nazivna vrijednost čestica Klasa I, ≥ 0,5 do < 1,0 µm	9.100.000 čestica/ml	Najmanje 10.000 čestica/ml	98,8 %	111.817 čestica/ml	N/A	≥ 85 %	J-00099871
Ciste*	170.00 cista/l	Najmanje 50.000 cista/l	99,99 %	0,001 cista/l	N/A	≥ 99,95 %	J-00109715
Zamućenost	11 NTU	11 ± 1 NTU	98,1 %	< 1 NTU	0,5 NTU	≥ 95,5 %	J-00099885

\* Na osnovi korištenja *Cryptosporidium parvum* oocista

Smjernice za primjenu/parametri opskrbe vodom	
Protočna brzina	0,75 gpm (2,83 lpm)
Opskrba vodom	Voda za piće
Tlak vode	30 - 120 psi (207 - 827 kPa)
Temperatura vode	0,6 °C - 38 °C (33 °F - 100 °F)

Potrebno je slijediti sve smjernice koje se odnose na rad, održavanje i zamjenu filtera da bi se postigao učinak proizvoda koji je naveden. Pročitajte napomene o jamstvu u priručniku.

**Napomena:** Ispitivanje je provedeno prema standardnim laboratorijskim uvjetima. Stvarni učinak može odstupati.

Rezervni filter uložak: 9000 674655. Više informacija o cijenama rezervnih dijelova dobit ćete kod vašeg trgovca ili nazovite 1-800-578-6890.

### Upozorenje

Za smanjenje opasnosti od upijanja štetnih tvari:

- Ne koristite vodu koja je mikrobiološki upitna ili čija je kvaliteta nepoznata bez dostatne dezinfekcije sustava prije i poslije. Sustav certificiran za redukciju cista smije se koristiti za dezinfekciju vode koja sadrži ciste koje se mogu filtrirati.

EPA Establishment Number 10350-MN-005

3M je registrirani zaštitni znak tvrtke 3M Company koji se koristi pod licencom.

NSF je registrirani zaštitni znak tvrtke NSF International.

© 2013 3M Company. Sva prava pridržana.

### Pozor

Za smanjenje opasnosti od materijalnih šteta zbog otjecanja vode:

- Pročitajte i obratite pozornost.** Pročitajte upute prije ugradnje i korištenja sustava.
- Ugradnja i korištenje **MORA** odgovarati lokalnim smjernicama za priključivanje.
- Ne ugrađujte ako je tlak vode iznad 120 psi (827 kPa). Ako Vaš tlak vode prelazi 80 psi, morate ugraditi tlačno-granični ventil. Obratite se vodovodnom poduzeću ako niste sigurni kako provjeriti postojeći tlak vode.
- Ne ugrađujte ako se mogu pojaviti uvjeti za vodeni udar. Ukoliko postoji mogućnost uvjeta za vodeni udar, morate ugraditi ublaživač vodenog udara. Obratite se vodovodnom poduzeću ako niste sigurni je li odgovara.
- Ne priključujte na vodovodnu mrežu (topla voda). Najviša radna temperatura filtera iznosi 100 °F (38 °C).
- Filter zaštitite od smrzavanja. Filter ispraznite kada temperature padnu ispod 33 °F (0,6 °C).
- Filter uložak zamijenite u normalnim uvjetima svakih 6 mjeseci ili u slučaju znatnog smanjenja protoka.

Proizvođač:

3M Purification Inc.  
400 Research Parkway  
Meriden, Ct 06450  
USA  
Tel. (800) 222-7880  
(203) 237-5541



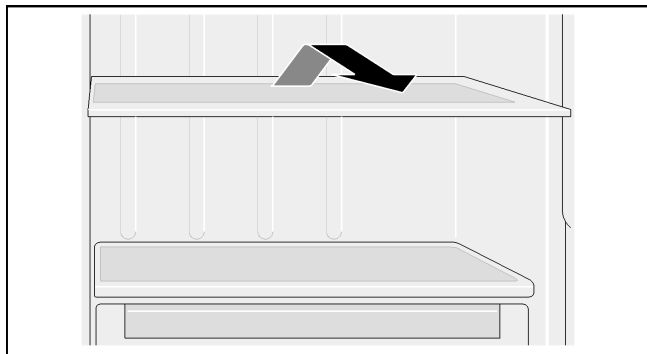
## Oprema

### Staklene police

Staklene police mogu se izvaditi i umetnuti na različite visine.

#### Vađenje

Staklenu policu podignite straga i izvucite.



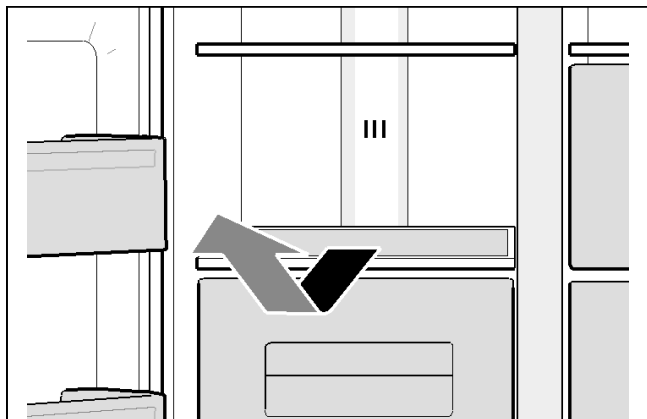
#### Umetanje

Staklenu policu pogurnite prema natrag u vodilici dok se ne zaglavi.

### Staklene police iznad ladica

Staklene police mogu se izvaditi.

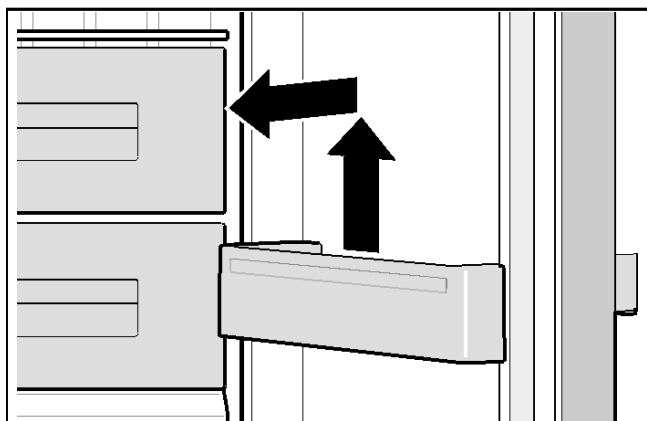
Staklenu policu izvucite i izvadite držeći je prema gore.



### Police na vratima

Police na vratima mogu se izvaditi.

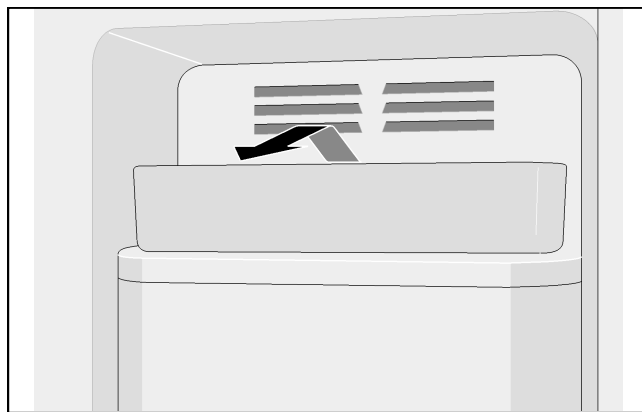
Policu na vratima izvucite prema gore.



### Posuda za kockice leda

Posuda za kockice leda služi za pohranu leda.

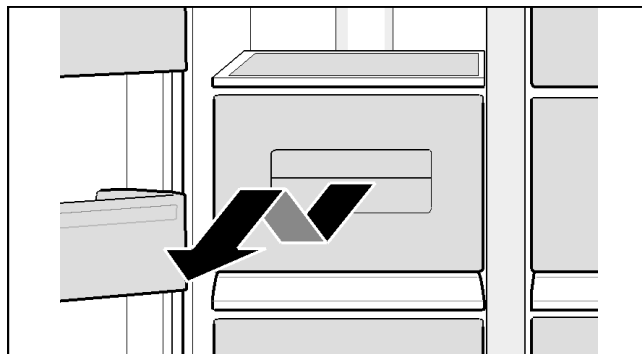
Posudu za kockice leda podignite sprijeda i objesite.



### Ladice

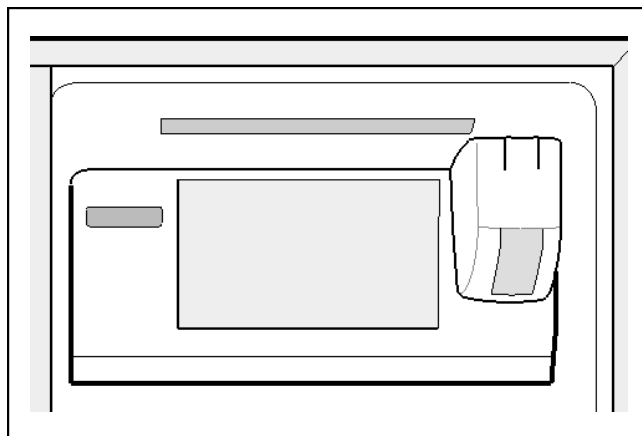
Ladice se mogu izvaditi.

Ladice izvucite do kraja, podignite sprijeda i izvucite do kraja.

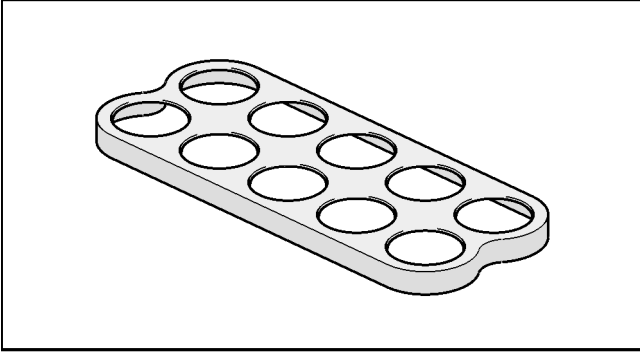


### Spremište

Za pohranu napitaka u limenkama.



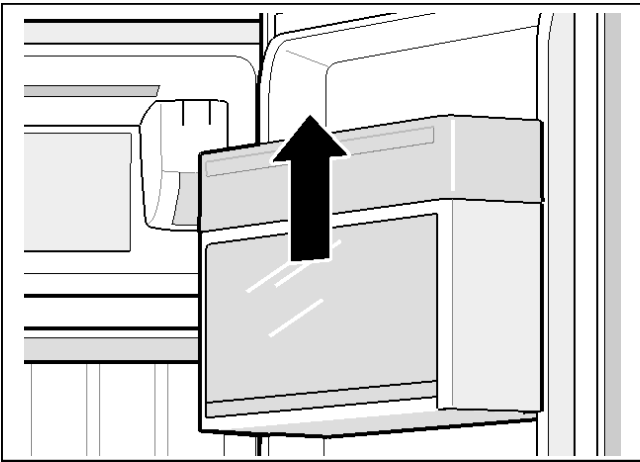
## Posuda za jaja



## Polica na vratima s poklopcem

Ovaj se pretinac može izvaditi.

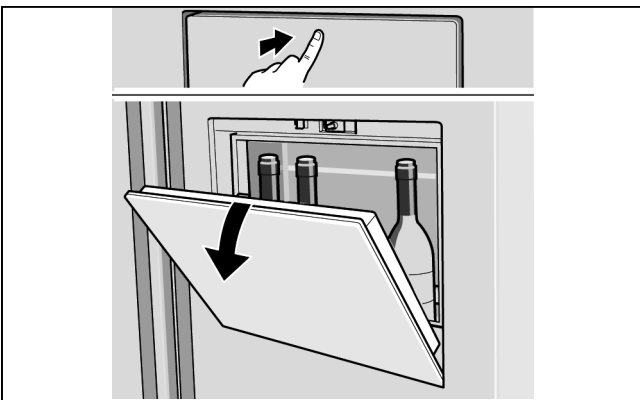
Pretinac izvucite prema gore.



## Mini bar (nije dostupan kod svih modela)

Ovaj pretinac služi za brzo uzimanje pića iz prostora za hlađenje. Kod otvaranja pretinca pali se svjetlo.

Za otvaranje oprezno pritisnite gore na pretinac bara.



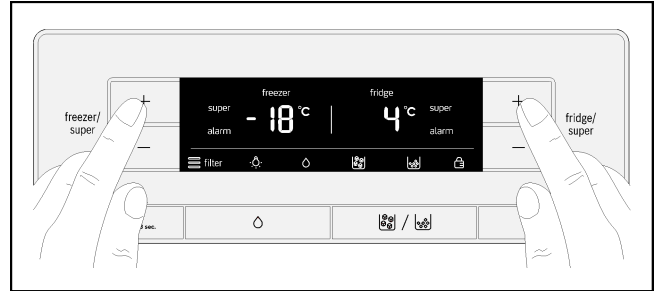
## Isključivanje uređaja i stavljanje u stanje mirovanja

### Isključivanje uređaja

Izvucite mrežni utikač ili isključite osigurač. Hladnjak i svjetlo se gase.

Kada je potrebno isključiti uređaj bez vađenja mrežnog utikača (npr. za vrijeme godišnjeg odmora):

Držite pritisnutu tipke „freezer/super +“ i „fridge/super +“ u trajanju od 5 sekundi. Kada je uređaj isključen, prikaz temperature pokazuje „- -“. Ostatak kontrolne ploče je isključen.



Uključivanje uređaja:

Držite pritisnutu tipke „freezer/super +“ i „fridge/super +“ u trajanju od 5 sekundi.

### Stavljanje uređaja u stanje mirovanja

Kada uređaj ne koristite dulje vrijeme:

1. Nekoliko sati prije stavljanja ledomata u stanje mirovanja prekinite dotok vode u uređaj.
2. Izvadite sve namirnice iz uređaja.
3. Isključite uređaj.
4. Pretinac za led ispraznite i očistite.
5. Očistite uređaj.
6. Ostavite otvorena vrata uređaja.

## Otapanje

### Prostor za hlađenje

Za vrijeme rada uređaja na stražnjoj stijenci prostora za hlađenje kondenziraju se kapljice vode ili inje. Budući da se stražnja stijenka otapa automatski, nije potrebno uklanjati inje ili kondenzirane kapljice vode.

### Prostor za zamrzavanje

Zbog automatskog NoFrost sustava u prostoru za zamrzavanje ne stvara se led. Otapanje više nije potrebno.

## Čišćenje uređaja

### Pozor

- Ne upotrebljavajte abrazivna, kloridna sredstva za čišćenje i otapala ili ona koja sadrže kiseline.
- Ne koristite metalnu spužvicu ili spužvicu za ribanje. Na metalnim dijelovima može nastati korozija.
- Nikada ne perite police i spremnike u perilici posuđa. Dijelovi mogu promijeniti oblik!

Postupajte na sljedeći način:

1. Prije čišćenja isključite uređaj.
2. Izvucite mrežni utikač ili isključite osigurač.
3. Izvadite namirnice i pohranite ih na hladno mjesto. Uložak za hlađenje (ako postoji) stavite na namirnice.
4. Pričekajte dok se ne otopi slojinja.
5. Uređaj očistite mekanom krpom, mlakom vodom i pH-neutralnim sredstvom za čišćenje suđa. Voda koja se koristi za ispiranje ne smije dospjeti do svjetla ili kroz ispusnu rupu do posude za isparavanje.
6. Brtvu na vratima samo prebrišite čistom vodom i nakon toga temeljito posušite.
7. Nakon čišćenja uređaj ponovno priključite i uključite.
8. Ponovno stavite namirnice.

### Oprema

Svi pomični dijelovi uređaja mogu se izvaditi kod čišćenja (pogledajte poglavlje Oprema).

#### Pretinac za led

Ako se kockice leda dulje vrijeme nisu uzimale iz aparata, svježe napravljene kockice se smežuraju, imaju ustajali okus i lijepe se jedna za drugu. Zbog toga se pretinac za led mora redovito čistiti.

### Pozor

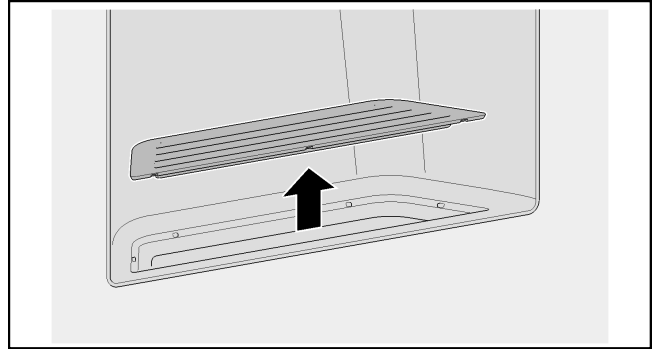
Napunjeni pretinac za led je težak.

1. Držite pritisnutu tipku "kockice leda/drobljeni led" u trajanju od 3 sekunde.
2. Izvadite pretinac za led.
3. Pretinac za led ispraznite i očistite.
4. Pretinac za led gurnite do kraja u utor dok se ne zaglavi.

### Posuda za skupljanje vode

Prosipana voda skuplja se u posudu za skupljanje vode.

1. Za pražnjenje i čišćenje izvadite sito.



2. Posudu za skupljanje vode obrišite spužvom ili upijajućom krpom.
3. Stavite sito.

## Mirisi

Ako osjetite neugodne mirise:

1. Izvucite mrežni utikač ili isključite osigurač.
2. Izvadite sve namirnice iz uređaja.
3. Očistite unutrašnjost (pogledajte poglavlje Čišćenje uređaja).
4. Očistite svu ambalažu.
5. Kako bi se izbjeglo stvaranje mirisa, sve namirnice koje imaju jaki miris hermetički zapakirajte.
6. Ponovno uključite uređaj.
7. Složite namirnice.
8. Nakon 24 sata provjerite da li se ponovno stvaraju mirisi.

## Osvjetljenje (LED)

Vaš uređaj opremljen je LED-osvjetljenjem koje nije potrebno održavati.

Popravke tog osvjetljenja može izvršiti jedino servisna služba ili ovlašteni stručni radnici.

---

## Ušteda energije

- Uređaj postavite u suhu, prozračnu prostoriju. Uređaj ne smije stajati direktno na suncu ili u blizini izvora topline (npr. grijača tijela, pećnica).  
Po potrebi koristite izolacijsku ploču.
- Ostavite topla jela i pića najprije da se ohlade pa ih tek tada stavite u uređaj.
- Zamrznute namirnice otopite tako što ćete ih staviti u prostor za hlađenje, a niska temperatura zamrznutih namirnica će koristiti za hlađenje ostalih namirnica.
- Otvarajte uređaj što je kraće moguće.
- Kako bi se spriječilo brzo zagrijavanje namirnica u slučaju nestanka struje ili kod smetnji, uložak za hlađenje stavite u gornjem pretincu direktno na namirnice.
- Vodite računa o tome da su vrata prostora za zamrzavanje uvijek zatvorena.
- Raspored dijelova opreme nema nikakav utjecaj na potrošnju energije uređaja.
- Kako bi se izbjegla povećana potrošnja struje, izlazne i ulazne ventilacijske otvore povremeno očistite kistom ili usisavačem.

---

## Buka koja se stvara pri radu uređaja

### Uobičajena buka

#### Zvuk zupanja

stvaraju motori (npr. agregat za hlađenje ili ventilator).

#### Žuboravi, brujavi ili klokotavi zvuci

Sredstvo za hlađenje teče kroz cijevi ili voda ulazi u ledomat.

#### Kliktavi zvuci

Motor, prekidač ili magnetski ventil se isključuju ili isključuju.

#### Zvuk lupkanja

Gotove kockice leda iz ledomata padaju u pretinac za led.

### Izbjegavanje buke

#### Uređaj je neravno postavljen

Poravnajte uređaj pomoću libele. Za to koristite nožice s navojem ili nečim podložite.

#### Uređaj je naslonjen

Odmaknite uređaj od namještaja i uređaja koji se naslanjaju.

#### Spremnici ili pretinci za odlaganje se klimaju ili se ne daju otvoriti

Provjerite dijelove koji se mogu vaditi i eventualno ih ponovno namjestite.

#### Pretinci se dodiruju

Razmaknite međusobno pretince.

## Kako sami možete otkloniti manje smetnje

Prije nego što nazovete servisnu službu:

Provjerite možete li sami otkloniti smetnje pomoću sljedećih uputa.

Sami snosite troškove savjetovanja servisne službe– također i za vrijeme trajanja jamstvenog roka!

### Uređaj

Smetnje	Mogući uzrok	Pomoć
Uređaj ne hladi.	Nestanak struje.	Provjerite da li ima struje.
Svjetlo ne funkcionira.	Osigurač je isključen.	Provjerite osigurač.
Kontrolna ploča ne svijetli.	Mrežni utikač nije dobro utaknut.	Provjerite mrežni utikač.
Hladnjak se češće uključuje i duže ostaje uključen.	Često otvaranje uređaja.	Uređaj ne otvarajte ako nije potrebno.
	Izlazni i ulazni ventilacijski otvori su prekriveni.	Ukloniti predmete koji ih prekrivaju.
	Stavljena je prevelika količina namirnica.	Uključite super hlađenje, odnosno super zamrzavanje.
U prostoru za hlađenje ili zamrzavanje je prehladno.	Temperatura je prenisko podešena.	Podesiti višu temperaturu.
Svjetlo (LED) ne funkcionira.	LED-osvjetljenje je u kvaru.	Pogledajte poglavlje Osvjetljenje (LED).
	Prekidač za svjetlo se zaglavio.	Provjerite da li se prekidač za svjetlo može pomicati.
	Uređaj je bio predugo otvoren.	Nakon zatvaranja i otvaranja uređaja svjetlo se ponovno pali.
	Svjetlo se nakon od prilike 10 minuta gasi.	
Osijete se neugodni miris.	Namirnice jakog mirisa nisu hermetički zapakirane.	Očistite uređaj. Namirnice jakog mirisa zapakirajte hermetički (pogledajte poglavlje Mirisi)
Javlja se zvuk upozorenja, prikaz temperature treperi.	Vrata uređaja otvorena su.	Pogledajte poglavlje Funkcije alarma.
U prostoru za zamrzavanje je pretoplo! Opasnost za namirnice.	U zamrzivač je stavljeno previše namirnica odjednom.	
Ladica s niskom temperaturom (ako postoji) ne hladi.	Uređaj je bio odvojen od strujne mreže (nestanak struje ili izvučen mrežni utikač).	Ponovno podesite željenu temperaturu.

### Ledomat

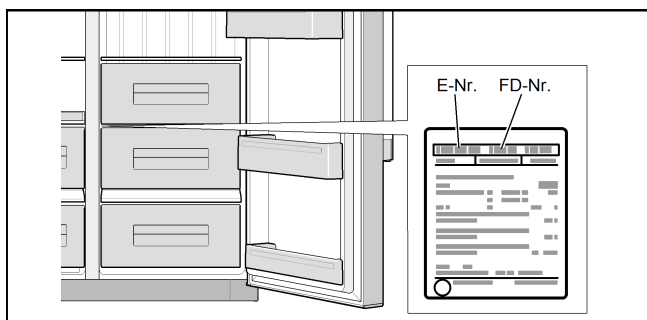
Smetnje	Mogući uzrok	Pomoć
Ledomat ne radi.	Ledomat nema opskrbu strujom.	Nazovite servisnu službu.
	U ledomat ne dolazi svježna voda.	Provjerite je li ispravno izvršen priključak na vodu.
	Temperatura prostora za zamrzavanje je previsoka.	Provjerite temperaturu prostora za zamrzavanje i po potrebi podesite nižu temperaturu.
Ledomat ne proizvodi dovoljno leda ili je led deformiran.	Uređaj ili ledomat je tek nedavno uključen.	Potrebno je otprilike 24 sata dok ne počne stvaranje leda.
	Izvađena je velika količina leda.	Potrebno je otprilike 24 sata dok se pretinac za led ponovno ne napuni.
	Niski tlak vode.	Uređaj uključite samo na propisani tlak vode (pogledajte poglavlje Priključivanje uređaja, odlomak Priključak na vodu).
	Filter za vodu je začepljen ili istrošen.	Zamijenite filter za vodu.

<b>Smetnje</b>	<b>Mogući uzrok</b>	<b>Pomoć</b>
Ledomat ne proizvodi led.	Ledomat je isključen.	Uključite ledomat.
	Uređaj nema opskrbu vodom.	Kontaktirajte vodoinstalatera ili tvrtku zaduženu za opskrbu vodom.
	Dovod vode je presavijen.	Isključite dotok vode na zapornom ventilu. Poravnajte nabore, po potrebi izvršiti zamjenu.
	Niski tlak vode.	Uređaj uključite samo na propisani tlak vode (pogledajte poglavlje Priključivanje uređaja, odlomak Priključak na vodu).
	Temperatura u prostoru za zamrzavanje je previsoka.	Podesite nižu temperaturu u prostoru za zamrzavanje.
	Pretinac za led nije dobro namješten.	Provjerite položaj, po potrebi ga još jednom namjestite.
U dovodnom crijevu ledomata stvara se led.	Stavljen je krivi zaporni ventil.	Krivi ventili mogu uzrokovati niski tlak vode i oštećenja uređaja.
	Niski tlak vode.	Isključite dotok vode na zapornom ventilu. Poravnajte nabore, po potrebi izvršiti zamjenu.
Voda izlazi iz uređaja.	Zaporni ventil nije pravilno otvoren	Zaporni ventil otvorite do kraja.
	Propuštanje priključnog crijeva za vodu.	Crijevo zamijenite originalnim dijelom proizvođača.
Iz aparata za vodu ne curi voda.	Stavljen je krivi zaporni ventil.	Krivi ventili mogu uzrokovati niski tlak vode i oštećenja uređaja.
	Nepovratni ventil je neispravno ugrađen.	Provjerite smjer protoka. Strelice na nepovratnom ventilu pokazuju smjer protoka.
	Sito je začepljeno.	Isključite dotok vode na zapornom ventilu. Izvadite sito i očistite ga.

## Servisna služba

Obližnje servisne službe pronaći ćete u telefonskom imeniku ili u popisu servisnih službi. Prilikom kontaktiranja servisne službe, molimo navedite broj proizvoda (E-broj) i tvornički broj (FD-broj) uređaja.

Ove podatke ćete pronaći na označnoj pločici.



Molimo pomozite navođenjem broja proizvoda i tvorničkog broja kako bi se izbjegli nepotrebni dolasci serviseru. Time štedite dodatne troškove.

## Nalog za popravak i savjetovanje u slučaju smetnji

Kontakt podatke u svim zemljama naći ćete u priloženom popisu servisni službi.

## Napomene za sigurnost i upozoravajuće napomene

### Pre nego što uređaj pustite u rad

Pažljivo pročitajte uputstvo za upotrebu i montažu! Dobićete važne informacije o postavljanju, upotrebi i održavanju uređaja.

Proizvođač ne odgovara, ako ne obratite pažnju na napomene i upozorenja u uputstvu za upotrebu. Sačuvajte sva dokumenta za kasniju upotrebu ili za sledećeg vlasnika.

### Tehnička sigurnost

Uređaj u maloj količini sadrži ekološko, ali zapaljivo rashladno sredstvo R600a. Pazite na to da se cevi za cirkulaciju rashladnog sredstva ne oštete prilikom transporta ili montaže. Rashladno sredstvo koje prska može da dovede do povrede očiju ili da se zapali.

U slučaju oštećenja

- otvoren plamen ili zapaljive izvore udaljite od uređaja,
- prostoriju na nekoliko minuta dobro provetrite,
- isključite uređaj i izvucite mrežni utikač,
- obavestite servisnu službu.

Što je u uređaju više rashladnog sredstva, to prostorija, u kojoj stoji uređaj, mora da bude veća. U premalim prostorijama u slučaju curenja može da nastane zapaljiva smeša gasa i vazduha.

Na 8 g rashladnog sredstva prostorija mora da bude veličine najmanje 1 m<sup>3</sup>. Količina rashladnog sredstva u Vašem uređaju stoji na pločici sa tipom u unutrašnjosti uređaja.

Ako se ošteti mrežni priključni vod ovog uređaja, mora da ga zameni proizvođač, servisna služba ili slično kvalifikovano lice. Nestručne instalacije i popravke mogu značajno da ugroze korisnika.

Popravke smeju da vrše samo proizvođač, servisna služba ili slično kvalifikovano lice.

Smeju da se koriste samo originalni delovi proizvođača. Proizvođač samo kod tih delova garantuje da su ispunjeni zahtevi za sigurnost.

Produžetak za mrežni priključni vod nabavite samo preko servisne službe.

### Prilikom upotrebe

- Nikada ne upotrebljavajte električne uređaje unutar uređaja (npr. grejne uređaje, električne ledomate). Opasnost od eksplozije!
- Uređaj nemojte nikada da otapate ili čistite pomoću parnog uređaja za čišćenje! Para može da dospe na električne delove i da izazove kratak spoj. Opasnost od strujnog udara!
- Nemojte da upotrebljavate šiljate ili predmete oštih ivica, kako biste uklonili slojeveinja i leda. Na taj način biste mogli da oštetite cevi za rashladno sredstvo. Rashladno sredstvo koje prska može da se zapali ili da dovede do povrede očiju.

- Nemojte da skladištite proizvode sa zapaljivim pogonskim gasovima (npr. sprejeve) i eksplozivne materije. Opasnost od eksplozije!
- Postolje, delove na izvlačenje, vrata itd. nemojte da koristite kao stepenik ili za podupiranje.
- Radi otapanja i čišćenja izvucite mrežni utikač ili isključite osigurač. Vucite za mrežni utikač, ne za priključni kabl.
- Visokoprocenatni alkohol skladištite samo hermetički zatvoren i u uspravnom položaju.
- Plastične delove i zaptivak na vratima nemojte da zaprljate uljem ili mašću. Plastični delovi i zaptivak na vratima inače postaju porozni.
- Otvore za provetranje i odzračivanje uređaja nemojte nikada da prekrivate ili oblažete.
- Ovaj uređaj mogu da koriste lica (uključujući decu) sa ograničenim fizičkim, senzornim ili psihičkim sposobnostima ili sa nedostatkom znanja samo ako ih nadzire lice, koje je zaduženo za njihovu sigurnost ili, ako ih je ono uputilo, kako mogu da koriste uređaj.
- U zamrzivaču nemojte da skladištite tečnosti u flašama i limenkama (naročito ne pića koja sadrže ugljeničnu kiselinu). Flaše i limenke mogu da puknu!
- Zamrznuti proizvod nikada nemojte odmah pošto ste ga uzeli iz zamrzivača da stavljate u usta. Opasnost od opekotina ledom!
- Izbegavajte duži kontakt šaka sa zamrznutim proizvodom, ledom ili cevima isparivača itd. Opasnost od opekotina ledom!

### Izbegavanje rizika za decu i ugrožena lica

Ugroženi su:

- Deca,
- lica, koja su telesno, psihički ili perceptivno ograničena,
- lica, koja ne poseduju dovoljno znanja o sigurnom rukovanju uređajem.

Mere:

- Uverite se da su deca i ugrožena lica razumevali opasnosti,
- lice odgovorno za sigurnost mora da nadzire i upućuje decu ili ugrožena lica tokom rukovanja uređajem,
- uređaj smeju da koriste samo deca od 8 godina,
- prilikom čišćenja i održavanja nadzirite decu,
- nikada ne puštajte decu da se igraju s uređajem.

## Opšte odredbe

Uređaj je namenjen

- za hlađenje i zamrzavanje životnih namirnica,
- za pripremu leda.

Ovaj uređaj je namenjen za korišćenje na nadmorskim visinama od maksimalno 2000 metara.

Ovaj uređaj je namenjen samo za kućnu upotrebu u privatnim domaćinstvima i u kućnom okruženju.

Sa uređaja su uklonjene radio smetnje prema EU-instrukciji 2004/108/EC.

Proverena je hermetičnost u cirkulaciji hladnoće.

Ovaj proizvod odgovara dotičnim odredbama za sigurnost za električne uređaje (EN 60335-2-24).

## Napomene za odlaganje na otpad

### Odlaganje ambalaže na otpad

Ambalaža štiti uređaj od oštećenja u transportu. Svi primenjeni materijali su ekološki neškodljivi i mogu ponovo da se upotrebe. Molimo da pomognete: Ambalažu ekološki odložite na otpad.

O aktuelnim načinima za odlaganje na otpad molimo da se informišete kod Vašeg trgovca ili u opštinskoj upravi.

### Odlaganje na otpad starog uređaja

Stari uređaji nisu bezvredan otpad! Zahvaljujući ekološkom odlaganju na otpad možete ponovo da dobijete vredne sirovine.



Ovaj uređaj je obeležen u skladu sa evropskom instrukcijom 2012/19/EU o električnim i elektronskim uređajima (waste electrical and electronic equipment - WEEE).

Instrukcija zadaje okvir za širom EU važeće uzimanje starih uređaja natrag i njihovo unovčenje.

### Upozorenje

Kod isluženih uređaja:

1. Izvucite mrežni utikač.
2. Odvojite priključni kabl i uklonite ga zajedno sa mrežnim utikačem.
3. Nemojte da izvlačite pretince i posude, kako biste deci otežali pentranje!
4. Nemojte da puštate decu da se igraju isluženim uređajem. Opasnost od gušenja!

Rashladni uređaji sadrže rashladna sredstva, a u izolaciji gasove. Rashladna sredstva i gasovi moraju stručno da se odlože na otpad. Cevi za cirkulaciju rashladnog sredstva do trenutka stručnog odlaganja na otpad nemojte da oštetite.

## Obim isporuke

Posle raspakivanja proverite da na delovima eventualno nema oštećenja u transportu.

U slučaju reklamacija obratite se trgovcu kod kojeg ste nabavili uređaj ili našoj servisnoj službi.

Isporuka se sastoji iz sledećih delova:

- Stacionarni uređaj
- Oprema (u zavisnosti od modela)
- Kesica sa materijalom za montažu
- Uputstvo za upotrebu i montažu
- Priručnik za servisnu službu
- Dodatak za garanciju
- Informacije za potrošnju energije i šumove

## Postavljanje uređaja

### Transport

Uređaj je težak, pa prilikom transporta i montaže morate da ga osigurate.

Zbog težine i dimenzija uređaja i kako biste minimalizovali rizik od povreda ili štete na uređaju, za sigurnu postavku uređaja potrebna su najmanje dva lica.

Točkici su namenjeni isključivo za montažu. Uređaj nemojte da transportujete pomoću točkica

Uređaj sa točkicima ne smete da pomerate na neravnim ili mekim podovima.

### Mesto postavke

Za postavljanje je adekvatna suva prostorija sa dobrom ventilacijom. Mesto postavke ne bi trebalo da bude izloženo direktnom sunčevom zračenju i ne u blizini izvora toplote kao što je šporet, grejno telo itd. Ako je postavljanje pored izvora toplote neizbežno, upotrebite adekvatni izolacionu ploču ili se pridržavajte sledećih najmanjih razmaka do izvora toplote:

- Do električnih ili šporeta na gas 3 cm.
- Do šporeta na ulje ili ugajl 30 cm.



## Podloga

Pod na mestu postavke ne sme da popusti. Ukoliko je potrebno, ojačajte pod.

Uređaj je veoma težak. Težinu praznog uređaja uzmite iz sledeće tabele.

Izvedba sa emisijom leda i vode	107 kg
Izvedba sa emisijom leda i vode i fiokom za hlađenje svežih namirnica	109 kg
Izvedba sa emisijom leda i vode i fiokom za hlađenje svežih namirnica i bar pregradom	111 kg

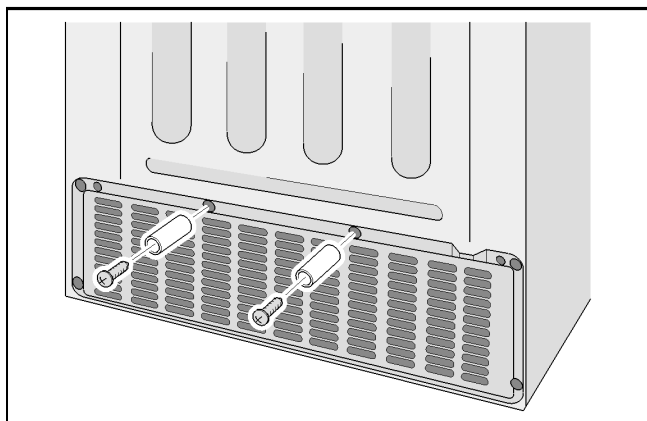
## Razmak do zida

Prilikom postavljanja u ugao prostorije ili nišu morate da se pridržavate najmanjih bočnih razmaka (videti poglavlje Dimenzije za postavku), da biste vrata uređaja mogli da otvorite do graničnika.

Ako dubina susednih kuhinjskih elemenata nameštaja prelazi 65 cm, morate da se pridržavate najmanjih bočnih razmaka, kako biste iskoristili pun ugao za otvaranje vrata (videti poglavlje Ugao za otvaranje vrata).

### Najmanji razmak do zadnjeg zida

Priložene distancere pričvrstite zavrtanjima na za to predviđene otvore na zadnjoj strani uređaja.



Zahvaljujući distancerima se pridržavate najmanjeg razmaka od 22 mm do zida, pa je provetravanje zagarantovano.

## Obraćanje pažnje na temperaturu prostorije i na provetravanje

### Temperatura prostorije

Uređaj je napravljen za određenu klasu klime. U zavisnosti od određene klase klime uređaj možete da pustite u rad na sledećim temperaturama.

Klasu klime možete da pronađete na pločici sa tipom.

Klasa klime	Dozvoljena temperatura prostorije
SN	+10 °C do 32 °C
N	+16 °C do 32 °C
ST	+16 °C do 38 °C
T	+16 °C do 43 °C

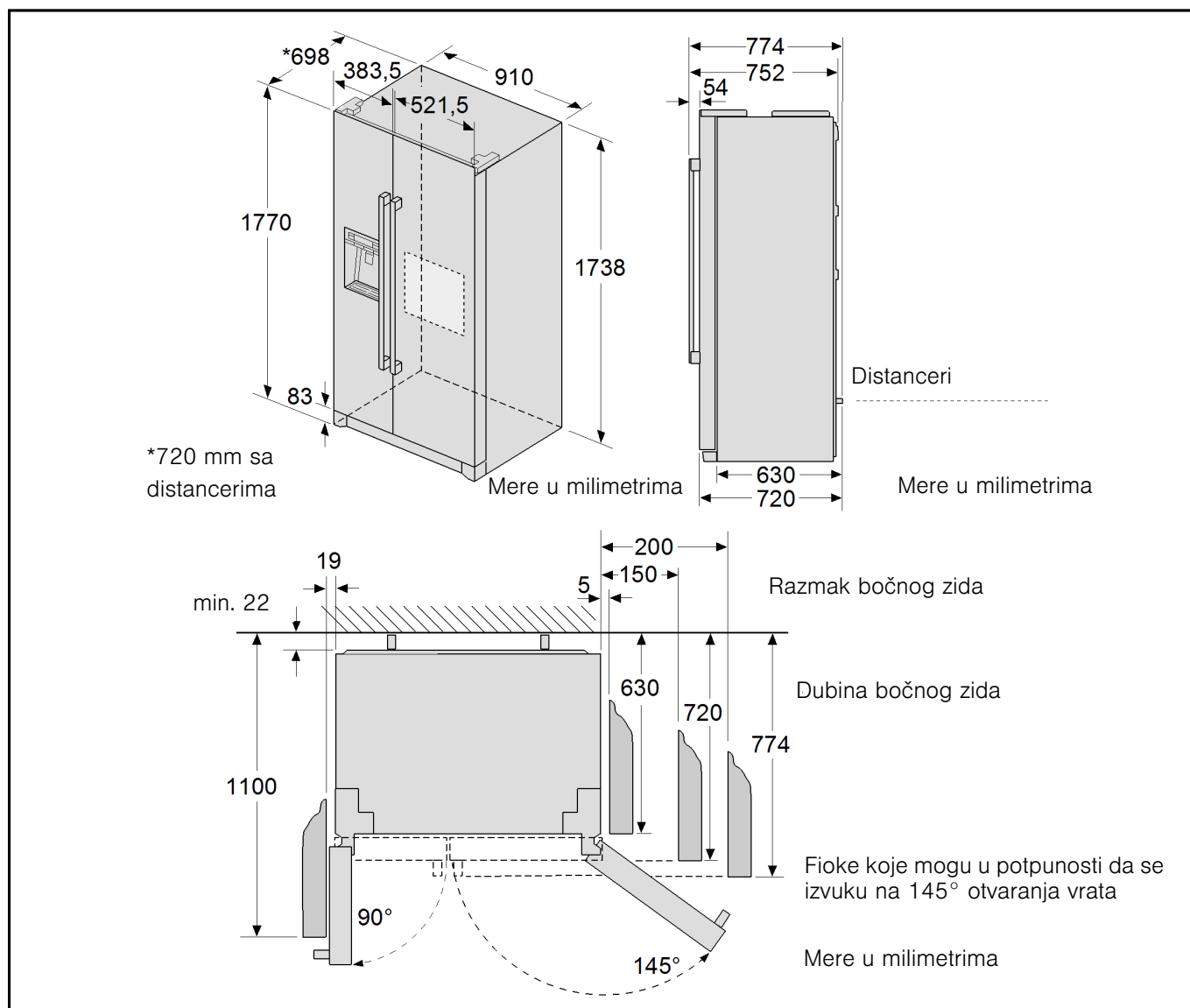
### Uputstvo

Uređaj je u okviru granica za temperaturu prostorije za navedenu klasu klime u potpunosti funkcionalan. Ukoliko uređaj za klasu klime SN pustite u rad na manjim temperaturama prostorije, oštećenja na uređaju su isključena do temperature od +5 °C.

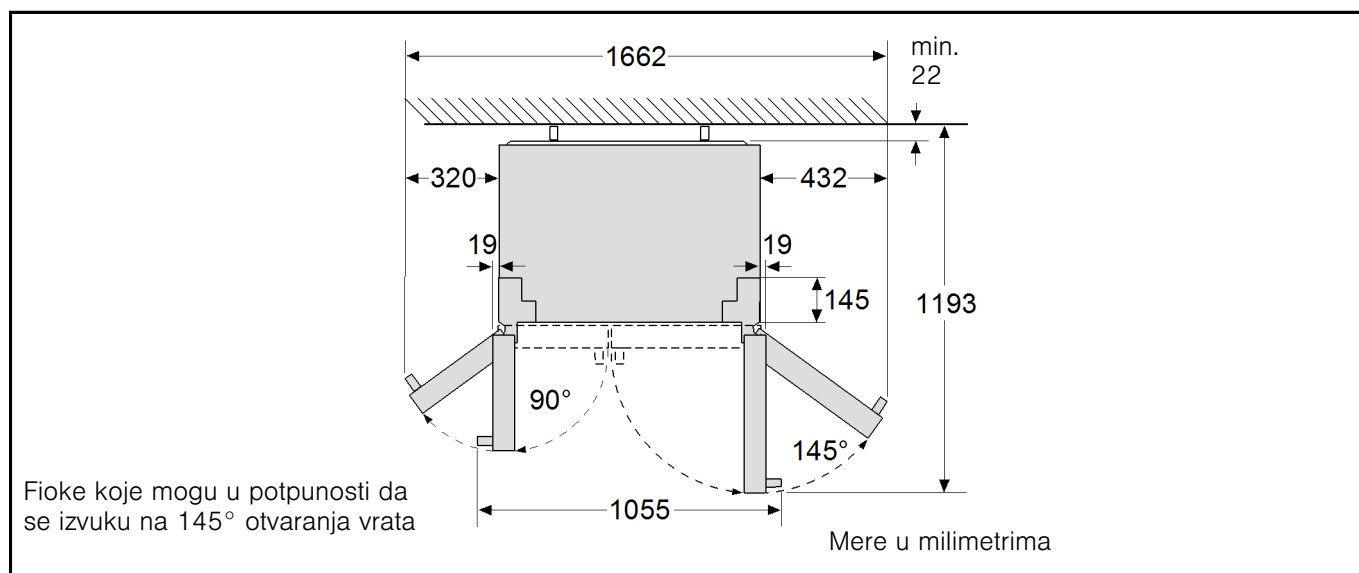
### Provetranje

Mora da postoji mogućnost da se zagrejani vazduh neometano izvlači. Rashladna mašina mora inače da troši više snage. To povećava potrošnju električne struje. Iz tog razloga: Otvor za provetravanje i odzračivanje nemojte nikada da prekrivate ili oblažete!

## Dimenzije za postavku



## Ugao za otvaranje vrata



## Priključivanje uređaja

Posle postavljanja uređaja sačekajte najmanje 1 čas dok uređaj ne pustite u rad. Tokom transporta može da se dogodi da se u ulje koje je sadržano u kompresoru nataloži u rashladnom sistemu.

Pre prvog puštanja u rad očistite unutrašnji prostor uređaja (videti poglavlje Čišćenje uređaja).

Priključak za vodu obavezno izvršite pre električnog priključka.

Transportne osigurače za pretince i pregrade uklonite tek posle postavljanja uređaja.

### Priključak za vodu

#### ⚠ Upozorenje

Opasnost od strujnog udara i opasnost od materijalne štete!

Pre svih radova za priključak za vodu uređaj odvojite sa mreže za električnu struju.

Priključak za vodu sme da izvrši samo stručan instalater prema propisima sanitarne inspekcije i nadležnog vodovoda.

Potreban je priključak za vodu od 3/4 cola, da bi uređaj mogao da se priključi.

Priključivanje uređaja na vodu za pijaću vodu:

- Najmanji pritisak: 1,0 bara
- Maksimalni pritisak: 8,0 bara.

Obratite se radnji sa sanitarnim uređajima, ako niste sigurni gde se proverava postojeći pritisak vode.

#### ⚠ Pažnja

Kod pritiska vode koji je veći od 5,5 bara mora da se ugradi ventil za smanjenje pritiska, inače postoji opasnost od oštećenja vodom. Kod pritiska vode ispod 1,0 bar ledomat nije u funkciji.

Slavina za vodu za priključivanje na priloženi priključni vod bi trebalo da bude pristupačna.

Uređaj se može priključiti samo na hladnu vodu.

Ukus i miris vode mogu da se poboljšaju zahvaljujući instalaciji priloženih patrona filtera. U tom slučaju obratite pažnju na odstupajuće uslove za priključivanje (videti poglavlje Filter za vodu).

Uputstvo

Nakon uključivanja uređaja može doći do curenja vode. Nakon 24 sata, nakon što je uređaj dostigao svoju radnu temperaturu, prestaje curenje.

## Priključivanje

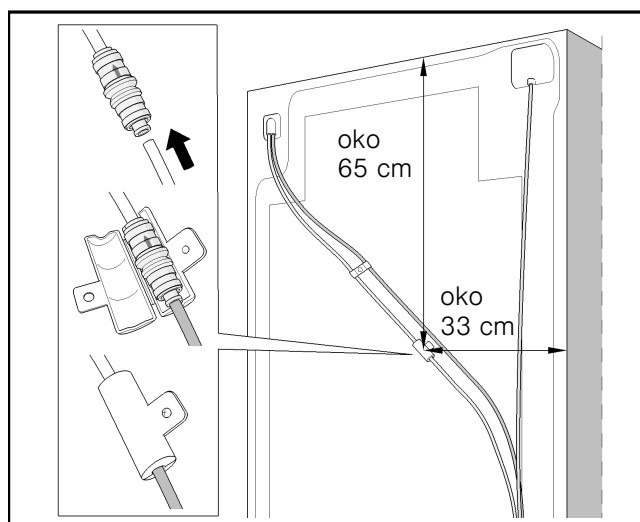
### ⚠ Pažnja

Opasnost od curenja i oštećenja vodom.

Obratiti pažnju na sledeće tačke:

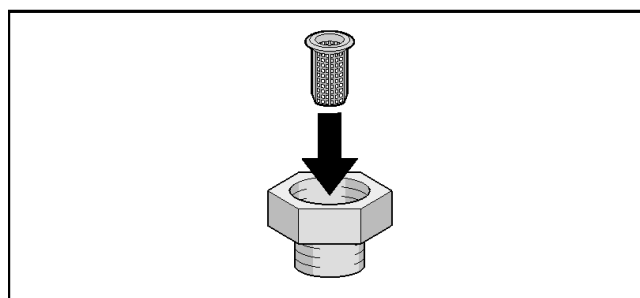
- Priključni kabl ne savijati.
- Priključni kabl ravno odseći.
- Priključni kabl ne seći sa kleštima.
- Priključni kabl gurnuti do kraja u biksnu i priključiti povratni ventil.
- Navoj biksne zavrtnuti ručno. Ne koristiti klešta.
- Proveriti smer prohodnosti povratnog ventila. Strelice na povratnom ventilu pokazuju smer protoka.

1. Priključni kabl gurnuti do kraja u povratni ventil.



2. Poklopac na povratnom ventilu zatvoriti i stegnuti ga zavrtanjem.

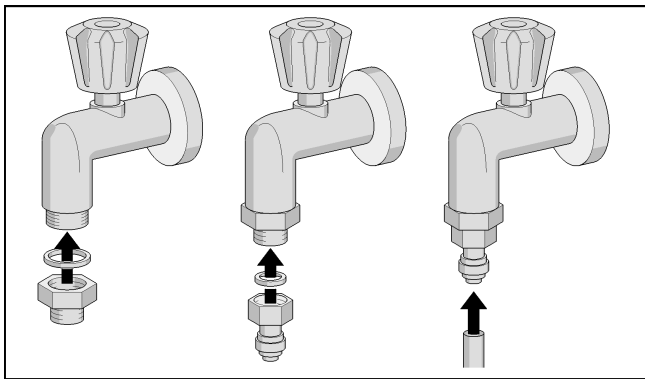
3. Staviti sito u deo za redukciju.



Uputstvo

Sito se čisti jednom godišnje. Ako u vodi postoji mnogo čestica nečistoće, sito se mora češće čistiti.

## 4. Biksnu priključiti na česmu.



## 5. Priključni kabl zavrnuti do kraja u biksnu.

## 6. Priključni kabl položite u omčama ili krivinama, kako biste mogli da odvojite uređaj od zida.

Priključni kabl možete da pričvrstite pomoću priloženih obujmica na zid prostorije.

**⚠ Pažnja**

Ni u kom slučaju nemojte da bušite ili zavrćete uređaj!

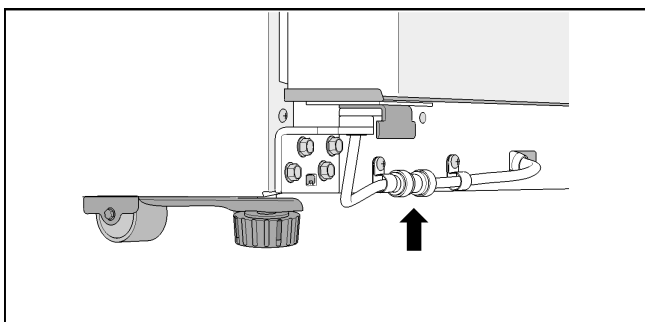
### Provera hermetičnosti priključka za vodu

**⚠ Upozorenje**

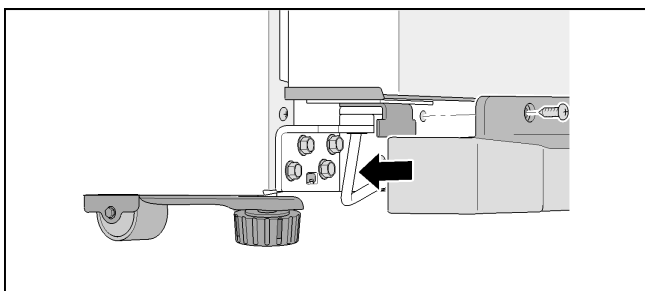
Opasnost od strujnog udara i opasnost od materijalne štete!

Pre svih radova za priključak za vodu uređaj odvojite sa mreže za električnu struju.

1. Otvorite slavinu za vodu i kratko sačekajte dok se vodovi za vodu u uređaju ne napune vodom.
2. Proverite hermetičnost priključnog voda i svih spojnica.
3. Otvorite vrata uređaja.
4. Odvrnite 3 zavrtnja i skinite letvu postolja.
5. Proverite hermetičnost spojnice za vrata zamrzivača.



## 6. Postavite letvu postolja i pričvrstite je pomoću 3 zavrtnja.

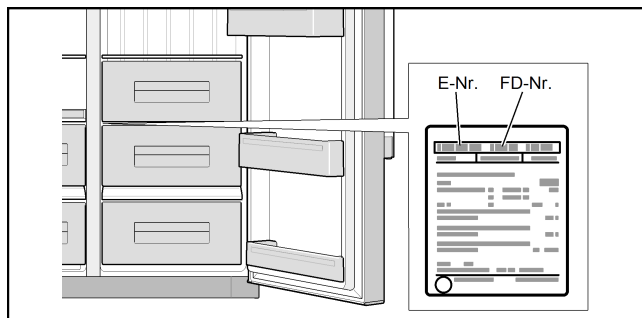


### Električni priključak

Utičnica mora da bude u blizini uređaja, a posle postavljanja uređaja takođe mora da bude pristupačna.

Uređaj odgovara klasi zaštite I. Preko propisno instaliranje utičnice sa zaštitnim provodnikom uređaj priključite na naizmennu električnu struju od 220 - 240 V/50 Hz. Utičnicu morate da osigurate pomoću osigurača od 10 A do 16 A.

Kod uređaja, koji se puštaju u rad neevropskim zemljama, morate da proverite, da li su navedeni napon i vrsta električne struje u skladu sa vrednostima Vaše mreže za električnu struju. Ovi podaci se nalaze na pločici sa tipom.



**⚠ Upozorenje**

Uređaj ni u kom slučaju ne smete da priključite na elektronski utikač za uštedu energije.

Za upotrebu naših uređaja možete da upotrebite sinusoidni i mrežni izmenjivač. Mrežni izmenjivači se upotrebljavaju kod fotonaponskih postrojenja, koja se priključuju direktno na javnu mrežu električne struje. U slučaju ostrvskih rešenja (npr. kod brodova ili koliba u planini), koja nemaju direktan priključak na javnu mrežu električne struje, morate da upotrebite sinusoidne izmenjivače.

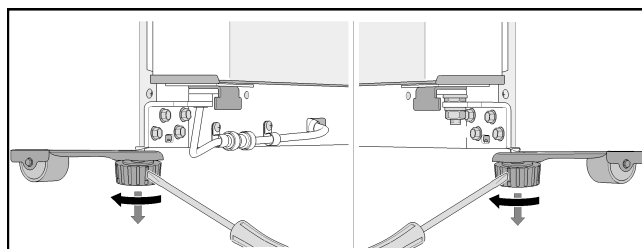
### Ispravljanje uređaja

#### Uputstvo

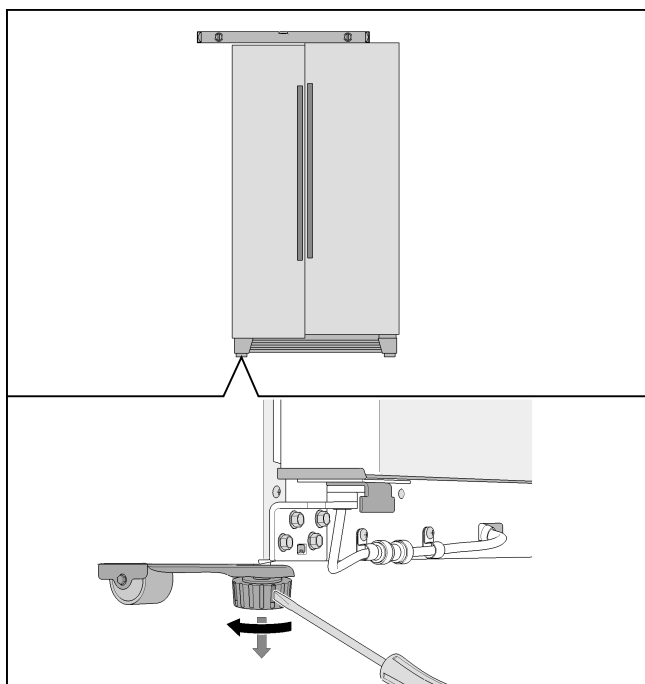
Da bi uređaj pravilno funkcionisao morate da ga ispravite u ravan pomoću libele.

Ukoliko uređaj stoji krivo, to može da dovede do toga da voda ističe iz ledomata, da proizvodi nejednake kockice leda ili da se vrata ne zatvaraju pravilno.

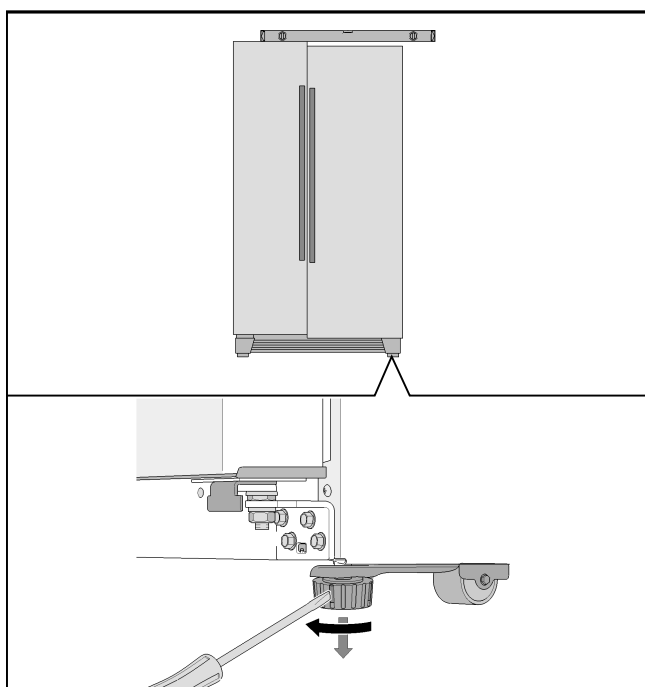
1. Postavite uređaj na predviđeno mesto.
2. Da uređaj ne bi mogao da se otkotrlja, odvrćite dve prednje stopice dok ne stoje čvrsto na podu.



3. Odvrćite stopice dok uređaj ne bude egzaktno ispravljen. Kao uporište uzmite vrata uređaja.
4. Vrata zamrzivača su dublja:

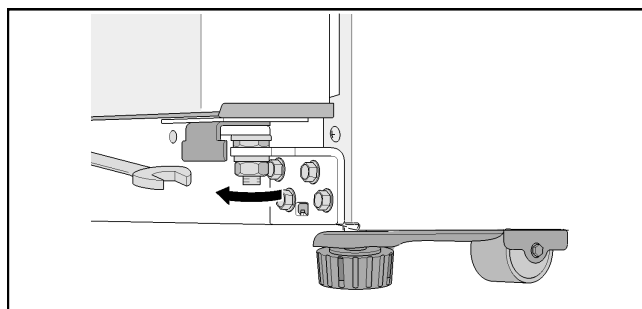


5. Vrata frižidera su dublja:

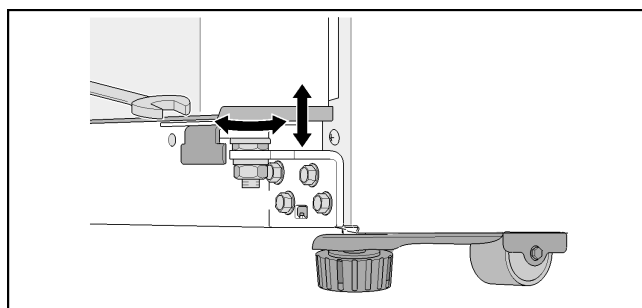


### Ako je uređaj egzaktno ispravljen, ali vrata uređaja stoje dublje:

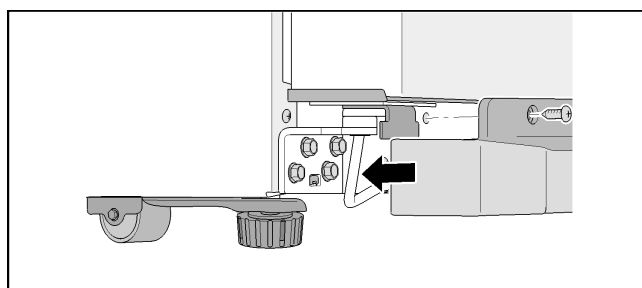
1. Otvorite vrata uređaja.
2. Odvrnite 3 zavrtnja i skinite letvu postolja.
3. Otpustite navrtke.



4. Obrćite navrtke za podešavanje dok vrata uređaja ne budu ispravljena.

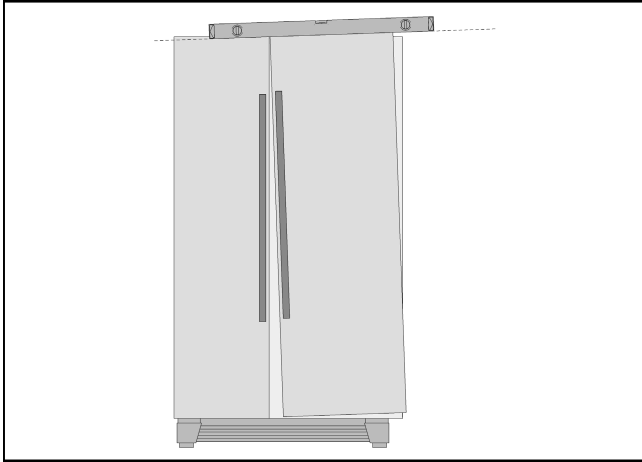


5. Vrata zamrzivača su dublja: Navrtke za podešavanje obrćite u pravcu okretanja kazaljke na satu.
6. Vrata frižidera su dublja: Navrtke za podešavanje obrćite u pravcu okretanja kazaljke na satu.
7. Čvrsto zategnite navrtke.
8. Postavite letvu postolja i pričvrstite je pomoću 3 zavrtnja.

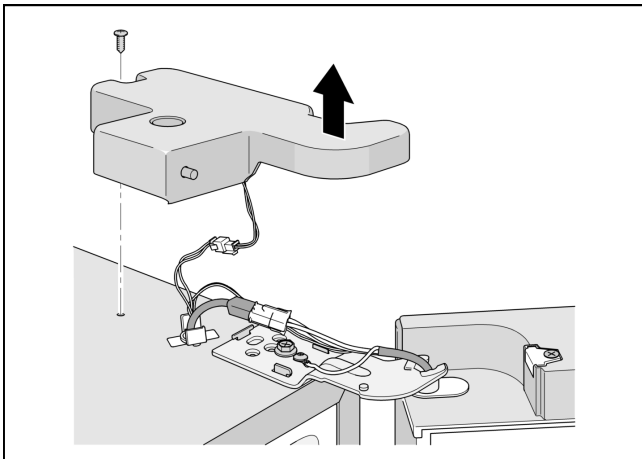


## Uputstvo

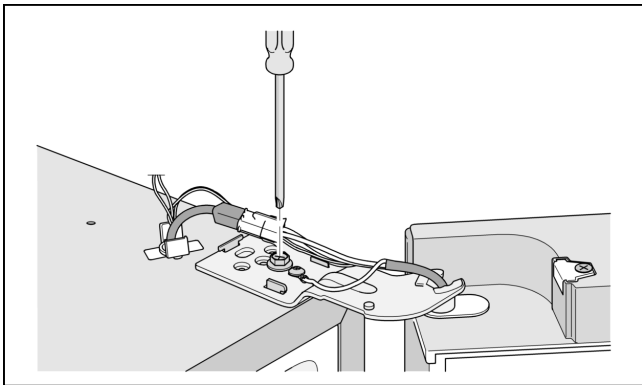
Zbog sopstvene težine i opterećenja vrata namirnicama može se desiti da se vrata rashladne komore nagnu, iako uređaj stoji pravo. Prorez na vratima gore i dole nije jednak.



**Ako prorez na vratima gore i dole nije jednak:**



1. Odrvnite 2 zavrtnja i skinite gornji poklopac šarke.



2. Otpustite zavrtnj šarke.  
Zavrtnj nemojte da odvrnete u potpunosti!
3. Podesite nagib vrata rashladne komore.
4. Čvrsto zavrtnite zavrtnj šarke.
5. Namestite poklopac šarke i pričvrstite pomoću 2 zavrtnja.

## Montaža vrata

Ako uređaj ne prolazi kroz vrata stana, možete da skinete drške na vratima ili vrata uređaja.

## Uputstvo

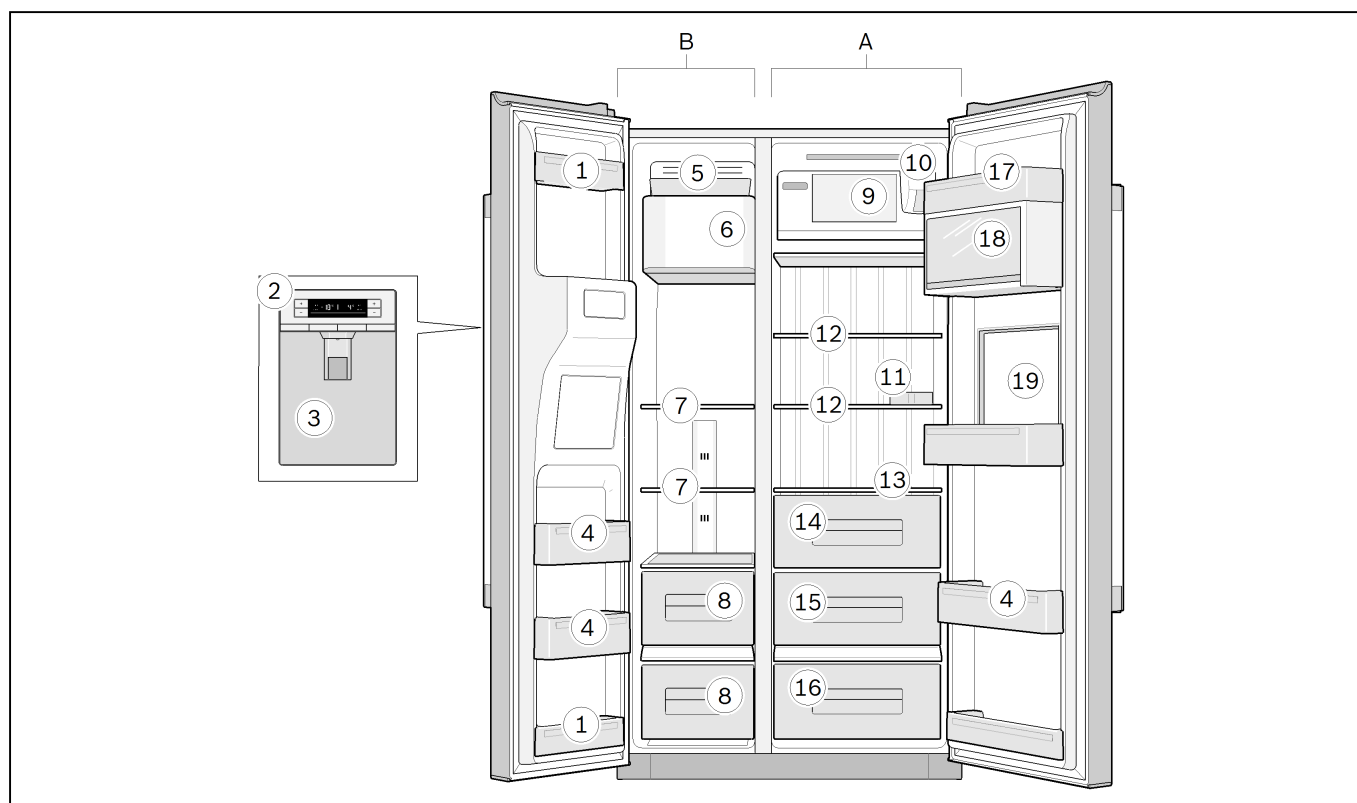
Demontažu drški na vratima i vrata uređaja sme sa vrši samo servisna služba. Troškove za to možete da proverite kod svoje nadležne servisne službe.

## Upoznavanje uređaja

### Uređaj

Oprema modela može da varira.

Kod slika su moguća odstupanja.



- A Frižider  
B Zamrzivač (4 zvezdice)

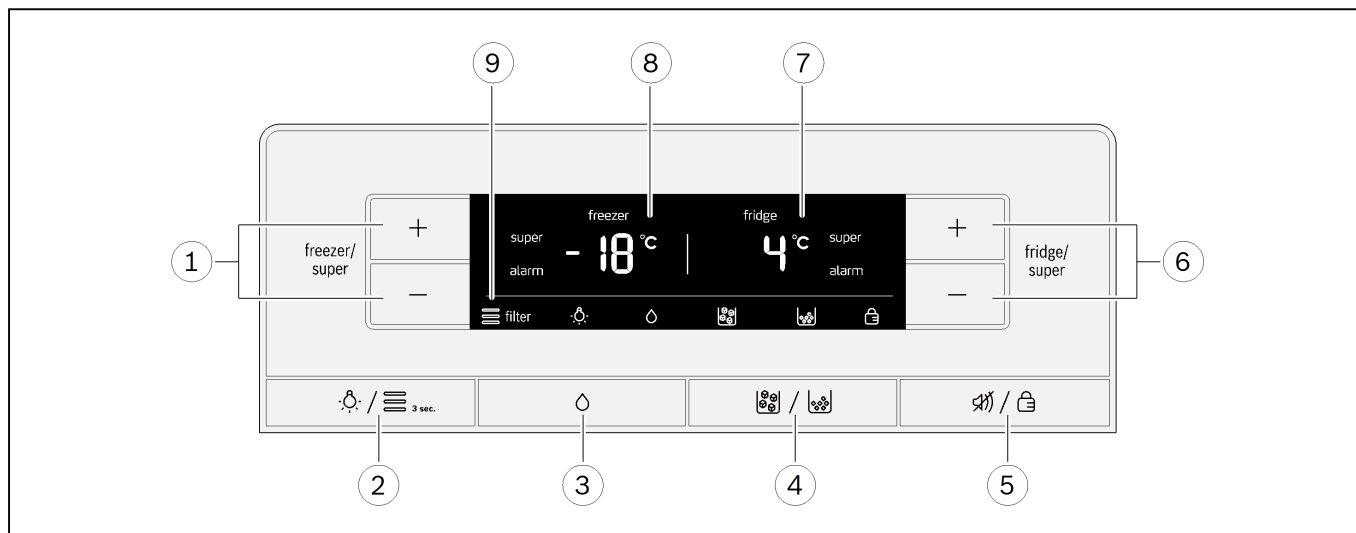
- 1 Pretinci na vratima (pregrada sa 2 zvezdice)

#### Uputstvo

Samo ovi pretinci na vratima imaju 2 zvezdice, preostali prostor u zamrzivaču ima 4 zvezdice.

- 2 Elementi za rukovanje  
3 Emisija leda i vode  
4 Pretinci na vratima  
5 Posuda za kockice leda  
6 Ledomat  
7 Stakleni pretinci u zamrzivaču  
8 Fioke u prostoru za zamrzavanje  
9 Pretinac  
10 Filter za vodu  
11 Posuda za jaja  
12 Stakleni pretinci u frižideru  
13 Stakleni pretinac  
14 Fioka za povrće  
15 Fioka za voće  
16 Pregrada za hlađenje svežih namirnica (nema je kod svih modela)  
17 Pregrada za puter i sir  
18 Pretinac na vratima sa poklopcem  
19 Bar pregrada (nema je kod svih modela)

## Elementi za rukovanje



### 1 Tasteri „freezer/super“

- Podesite temperaturu u zamrzivaču.
- Uključite i isključite funkciju „Super zaleđivanje“.

### 2 Taster „Svetlo/filter“

- Uključite i isključite osvetljenje za emisiju leda i vode.
- Resetujte prikaz za filter.

### 3 Taster „Voda“

### 4 Taster „Kockice leda/lomljeni led“

### 5 Taster „Alarm isklj./blokiranje“

- Isključite prikaz alarma za temperaturu.
- Uključite i isključite blokadu tastera (osigurač za decu).

### 6 Tasteri „fridge/super“

- Podesite temperaturu u frižideru.
- Uključite i isključite funkciju „Super hlađenje“.

### 7 Polje za prikaz kod frižidera

- Temperatura u frižideru.
- Simbol „super“ kada je uključena funkcija „Super hlađenje“.
- Simbol „alarm“ kada postoji alarm u frižideru.

### 8 Polje za prikaz kod zamrzivača

- Temperatura u zamrzivaču.
- Simbol „super“ kada je uključena funkcija „Super zamrzavanje“.
- Simbol „alarm“ kada postoji alarm u zamrzivaču.

### 9 Simboli na polju za prikaz



filter

#### Filter za vodu

Status patrona filtera.



#### Osvetljenje

Uključeno je osvetljenje za emisiju leda i vode.



#### Voda

Uključena je emisija vode.



#### Kockice leda

Uključena je emisija kockica leda.



#### Lomljeni led

Uključena je emisija lomljenog leda.



#### Blokada tastera (osigurač za decu)

Uključena je blokada tastera.



## Uključivanje uređaja

Mrežni utikač utaknite u utičnicu.

Uređaj počinje da hladi.

Kod prvog puštanja u rad funkcija alarma je deaktivirana, sve dok uređaj ne dostigne podešenu temperaturu. Prilikom ponovnog puštanja u rad nakon dužeg vremena nekorišćenja uređaja, može da se aktivira alarm za temperaturu.

Prikazi za temperaturu trepere i polja za prikaz prikazuju simbol „alarm“ sve dok uređaj nije postigao podešene temperature.

Pritiskom na taster „Alarm isklj./blokiranje“ isključuje se prikaz alarma za temperaturu.

Osvetljenja svetle kada su vrata uređaja otvorena.

Fabrički su preporučene i preliminarno podešene sledeće temperature:

- Frižider +4 °C
- Zamrzivač -18 °C.

## Napomene za režim rada

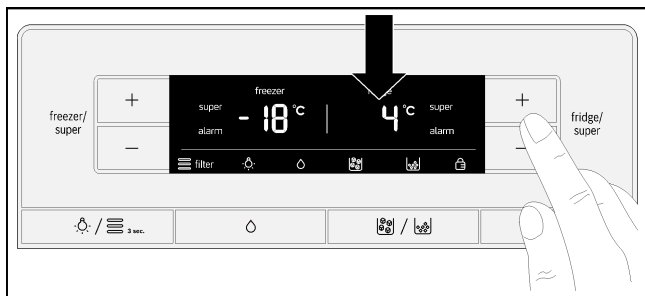
- Posle uključivanja može da prođe više časova dok se ne postignu podešene temperature.  
Pre toga u uređaj nemojte da stavljate životne namirnice.
- Zahvaljujući potpuno automatskom sistemu NoFrost u zamrzivaču nema naslaga leda. Otapanje nije neophodno.
- Čeone strane kućišta se delimično malo zagrevaju, to sprečava kondenzaciju u zoni zaptivanja na vratima.
- Ukoliko vrata zamrzivača posle zatvaranja ne možete odmah ponovo da otvorite, sačekajte jedan trenutak, dok se ne izjednači potpritisak koji nastaje.

## Podešavanje temperature

### Frižider

Temperatura može da se podesi od +2 °C do +8 °C.

Tastere „fridge/super +“ ili „fridge/super -“ pritisakajte sve dok ne podesite željenu temperaturu frižidera.

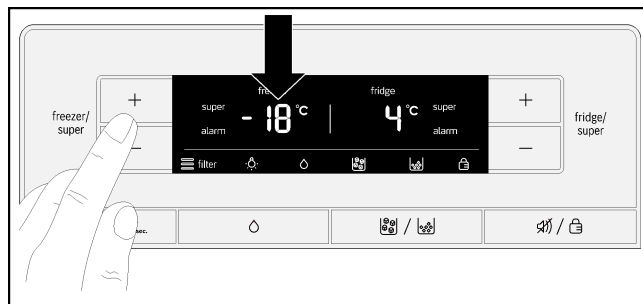


Memoriše se poslednja podešena vrednost. Podešena temperatura se prikazuje na polju za prikaz na frižideru.

### Zamrzivač

Temperatura može da se podesi od -16 °C do -22 °C.

Tastere „freezer/super +“ ili „freezer/super -“ pritisakajte sve dok ne podesite željenu temperaturu zamrzivača.



Memoriše se poslednja podešena vrednost. Podešena temperatura se prikazuje na polju za prikaz na zamrzivaču.

## Super hlađenje

Kod Super hlađenja frižider se oko 40 minuta hladi na najveću moguću hladnoću. Posle toga se temperatura automatski podešava na +4 °C.

Super hlađenje uključite npr.

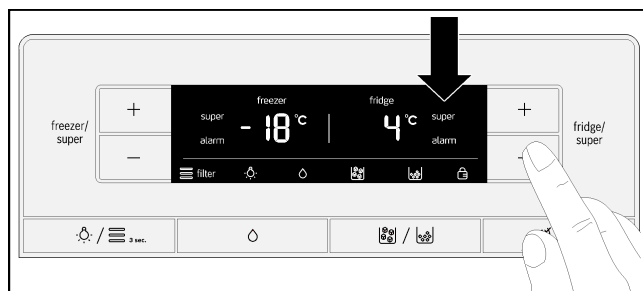
- pre ubacivanja velikih količina životnih namirnica
- za brzo hlađenje pića.

Uputstvo

Ukoliko je uključeno Super hlađenje, može da dođe do pojačanja šumova tokom režima rada.

### Uključivanje

Taster „fridge/super -“ pritisakajte sve dok se na polju za prikaz frižidera ne prikaže „super“.



### Isključivanje

Pritisnite taster „fridge/super +“.

Uputstvo

Na polju za prikaz se gasi „super“. Temperatura se automatski podešava na +4 °C.

## Super zamrzavanje

Životne namirnice treba što je brže moguće da se zamrznu do srži, da bi se sačuvali vitamini, hranljive vrednosti, izgled i ukus.

Nekoliko časova pre ubacivanja svežih životnih namirnica uključite Super zamrzavanje, kako biste izbegli neželjeni porast temperature.

Uopšteno je dovoljno 4 - 6 časova.

Uređaj posle uključivanja radi konstantno. Na taj način se u zamrzivaču postiže veoma niska temperatura.

Super zamrzavanje se automatski isključuje otprilike nakon 48 časa.

Ukoliko treba da koristite maksimalnu zapreminu zamrzivača, Super zamrzavanje morate da uključite 24 časa pre ubacivanja svežih namirnica.

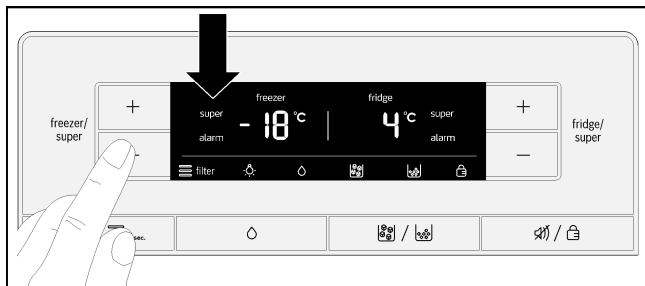
Manje količine životnih namirnica (do 2 kg) mogu da se zamrznu bez Super zamrzavanja.

Uputstvo

Ukoliko je uključeno Super zamrzavanje, može da dođe do pojačanja šumova tokom režima rada.

## Uključivanje

Taster „freezer/super -“ pritisajte sve dok se na polju za prikaz zamrzivača ne prikaže „super“.



## Isključivanje

Pritisnite taster „freezer/super +“.

Uputstvo

Na polju za prikaz se gasi „super“. Temperatura automatski prelazi na temperaturu koja je podešena pre super zamrzavanja.

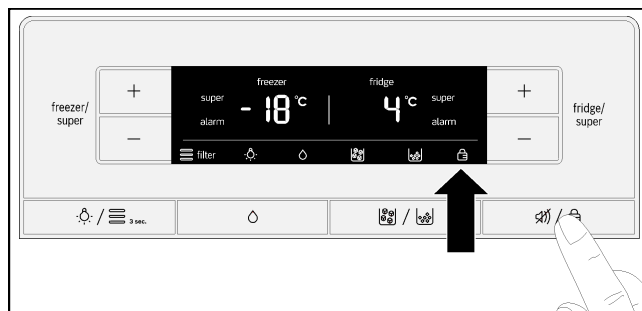
## Blokada tastera (osigurač za decu)

Kada je uključena blokada tastera blokirani su svi tasteri.

Kada je uključena blokada tastera, ako se čuje upozoravajući signal, pomoću tastera „Alarm isklj./blokiranje“ možete da isključite upozoravajući signal.

## Uključivanje

Pritisnite taster „Alarm isklj./blokiranje“.



Polje za prikaz prikazuje simbol „Blokada tastera“.

## Isključivanje

Taster „Alarm isklj./blokiranje“ pritisajte 3 sekunde.

## Alarmne funkcije

### Alarm za vrata

Alarm za vrata se uključuje, ako vrata uređaja stoje otvorena duže od jednog minuta. Upozoravajući ton se ponavlja na svakih 60 sekundi u trajanju od 5 minuta. Zatvaranjem vrata upozoravajući ton se ponovo isključuje.

Alarm za vrata se takođe uključuje, ako bar pregrada stoji otvorena duže od jednog minuta.

### Alarm za temperaturu

Polje za prikaz prikazuje alarm za temperaturu, ako je u frižideru ili zamrzivaču pretoplo i ako su životne namirnice ugrožene.

Odgovarajuće polje za prikaz prikazuje najvišu temperaturu i „alarm“.

### Frižider

Ako je u frižideru postalo pretoplo, pre potrošnje prokuvajte namirnice koje nisu više hladne. Sirove životne namirnice u slučaju sumnje nemojte više da upotrebljavate.

## Zamrzivač

Namirnicu koja je počela da se odmrzava ili se odmrzla nemojte ponovo da zamrzavate. Tek posle obrade u gotovo jelo (kuvano ili prženo) možete iznova da zamrznete.

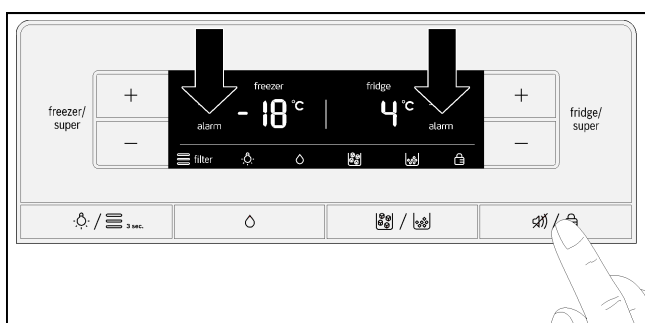
Maksimalno trajanje skladištenja ne možete više potpuno da iskoristite.

Bez opasnosti po zamrznute namirnice alarm može da se uključi:

- prilikom puštanja uređaja u rad,
- prilikom ubacivanja velikih količina svežih životnih namirnica,
- kada su vrata zamrzivača predugo otvorena.

## Isključivanje alarma

Pritisnite taster „Alarm isklj./blokiranje“.



Uputstvo

Ukoliko se ponovo postigne podešena temperatura, na polju za prikaz se gasi „alarm“.

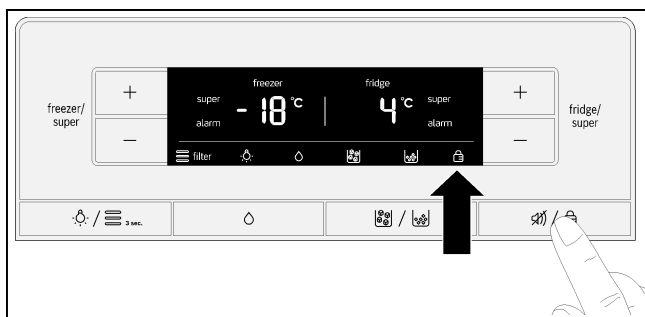
## Temperaturna jedinica

Temperatura može da se prikaže u stepenima Celzijusa (°C) ili u stepenima Farenhajta (°F).

Posle uključivanja polje za prikaz prikazuje temperaturu u stepenima Celzijusa (°C).

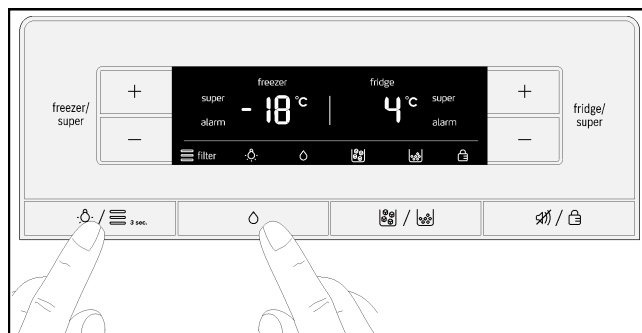
## Podešavanje

1. Pritisnite taster „Alarm isklj./blokiranje“.



Polje za prikaz prikazuje simbol „Blokada tastera“.

2. Tastere „Svetlo/filter“ i „Voda“ pritisnite 10 sekundi.



Menja se temperaturna jedinica.





## Režim uštede energije

Dvadeset sekundi pošto ste zatvorili vrata ili potvrdili poslednji taster, polje za prikaz prelazi u režim uštede energije. Polje za prikaz se isključuje, prigušeno svetle samo još reči „freezer“ i „fridge“ i simbol izabrane vrste emisije (voda, led ili lomljeni led).

Ukoliko otvorite vrata ili aktivirate neki taster, polje za prikaz se uključuje i prelazi na normalnu jačinu svetla.

## Simbol filtera za vodu

Simbol pokazuje koliko se još može koristiti filter patrona.

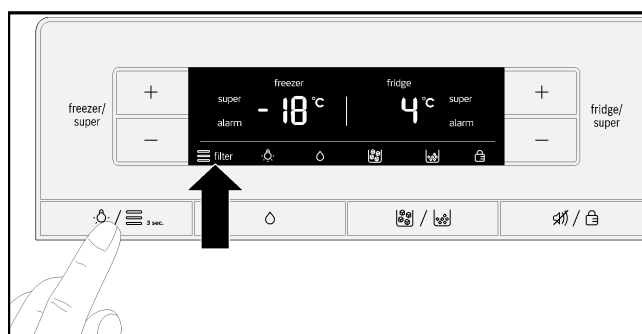
-  filter Do šest meseci.
-  filter Do četiri meseca.
-  filter Do dva meseca.
-  filter Do 10 dana:  
Trepere tri lestvice simbola.  
Zamenite patron filtera.

Uputstvo

Prilikom isključivanja uređaja simbol za filter za vodu se resetuje.

## Posle zamene patrona filtera simbol za filter za vodu se resetuje:

Taster „Svetlo/filter“ pritisnite 3 sekunde.



Simbol prestaje da treperi.

## Koristan sadržaj

Podatke za koristan sadržaj ćete naći na Vašem uređaju na pločici sa tipom.

### Korišćenje zapremine zamrzivača u potpunosti

Kako biste zbrinuli maksimalnu količinu zamrznutih namirnica, možete da izvadite sve delove opreme. Životne namirnice onda možete da slažete direktno na pretince i na dno zamrzivača.

Izvlačenje i umetanje delova opreme je opisano u poglavlju Oprema uređaja.

## Frižider

Frižider je idealno mesto za čuvanje gotovih jela, pečenih proizvoda, konzervi, kondenzovanog mleka i tvrdog sira.

### Na šta treba da se obrati pažnja prilikom skladištenja

- Skladištite sveže, neoštećene životne namirnice. Tako se duže čuva kvalitet i svežina.
- Kod gotovih proizvoda i punjenih proizvoda obratite pažnju na rok trajanja i datum upotrebe koje je naveo proizvođač.
- Kako biste zadržali aromu, boju i svežinu, životne namirnice dobro zapakujte ili ih poređajte prekrivene. Na taj način se izbegavaju prenošenja ukusa i promene boje plastičnih delova u frižideru.
- Topla jela i pića prvo ostavite da se ohlade, onda ih stavite u uređaj.

#### Uputstvo

Izbegavajte kontakt između životnih namirnica i zadnjeg zida. Inače se ugrožava cirkulacija vazduha.

Životne namirnice ili ambalaža bi mogli čvrsto da se zalepe na zadnji zid i zamrznju.

### Obraćanje pažnje na zone hladnoće u frižideru

Zahvaljujući cirkulaciji vazduha u frižideru nastaju zone različite hladnoće:

- Najhladnija zona je na zadnjem zidu.
- Najtoplija zona je na vratima sasvim gore.

#### Uputstvo

U najtoplijoj zoni skladištite npr. tvrdi sir i puter. Na taj način sir može i dalje da razvija svoju aromu, puter ostaje mek za mazanje.

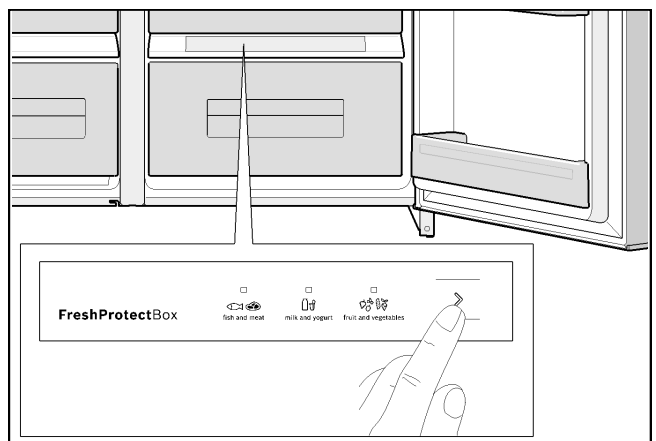
## Pregrada za hlađenje svežih namirnica

U pregradi za sveže namirnice, životne namirnice do tri puta duže mogu da zadrže svežinu nego u normalnoj zoni za hlađenje – za još dužu svežinu, čuvanje hranljivih sastojaka i ukusa.

Temperaturu možete individualno da prilagodite životnim namirnicama koje ste ubacili. Optimalna temperatura i vlaga vazduha osiguravaju idealne uslove skladištenja za sveže životne namirnice.

### Podešavanje temperature

Pomoću tastera za biranje izaberite životnu namirnicu, koja se nalazi u pregradi za hlađenje svežih namirnica.



LED koji svetli prikazuje izbor.

### Za hlađenje nisu namenjene sveže namirnice su:

- Voće koje je osetljivo na hladnoću (npr. ananas, banana, papaja i citrusi) i povrće (npr. plavi patlidžan, krastavci, tikvice, paprika, paradajz i krompir) trebalo bi da skladištite izvan frižidera kako biste sačuvali kvalitet i aromu na temperaturama od otprilike +8 °C do +12 °C.

### Za hlađenje namenjene sveže namirnice su:

- Riba, morski plodovi, meso, kobasice, mlečni proizvodi, gotova jela
- Povrće (npr. šargarepa, špargle, celer, poriluk, cvekla, pečurke, sorte kupusa kao npr. brokoli, karfiol, prokelj, keleraba)
- Salata (npr. poljska salata, ajsberg salata, cikorija, glavičasta salata)
- Začinsko bilje (npr. kapar, peršun, vlašac, bosiljak)
- Voće (vrste koje nisu osetljive na hladnoću, kao što su npr. jabuke, breskve, bobičasto voće, grožđe).

#### ⚠ Pažnja

Posle nestanka struje ili isključivanja uređaja sa strujne mreže morate iznova da podesite temperaturu pregrade za hlađenje i očuvanje svežine!

## Vreme skladištenja (na 0 °C)

### U zavisnosti od finalnog kvaliteta

Sveža riba, morski plodovi	do 3 dana
Živina, meso (kuvano/prženo)	do 5 dana
Govedina, svinjetina, jagnjetina, kobasice (rezane)	do 7 dana
Dimljena riba, brokoli	do 14 dana
Salata, komorač, kajsije, šljive	do 21 dana
Meki sir, jogurt, kvark, mlečni puter, karfiol	do 30 dana

## Zamrzivač

### Upotreba zamrzivača

- Za skladištenje duboko zamrznute hrane.
- Za proizvodnju kockica leda.
- Za zamrzavanje životnih namirnica.

#### Uputstvo

Pazite na to da vrata zamrzivača budu uvek zatvorena! Kada su vrata otvorena otapaju se zamrznute namirnice, a zamrzivač se jako ledi. Osim toga: Gubitak energije zbog visoke potrošnje električne struje!

#### Uputstvo

Pretince na vratima sa 2 zvezdice možete da koristite za kratkotrajno skladištenje leda i životnih namirnica na -12 °C.

Preostali prostor u zamrzivaču ima 4 zvezdice.

## Maks. snaga zamrzavanja

Podatke o maksimalnoj snazi zamrzavanja u roku od 24 časa nalazite na pločici sa tipom.

### Preduslovi za maks. snagu zamrzavanja

- Pre ubacivanja svežih namirnica uključite Super zamrzavanje (videti poglavlje Super zamrzavanje).
- Izvadite delove opreme.
- Životne namirnice slažite direktno na pretince i dno zamrzivača.

#### Uputstvo

Zamrznutim namirnicama nemojte da prekrivate proreze za ventilaciju na zadnjem zidu.

- Veće količine životnih namirnica posebno zamrznite u najvišoj pregradi. Tamo će da se zamrznju naročito brzo, pa su time i očuvane.

## Zamrzavanje i skladištenje

### Nabavka duboko zamrznute hrane

- Ambalaža ne sme da bude oštećena.
- Obratite pažnju na rok trajanja.
- Temperatura u prodajnoj vitrini mora da bude -18 °C ili niža.
- Duboko zamrznutu hranu, ukoliko je to moguće, transportujte u izolovanoj torbi i brzo je stavite u zamrzivač.

### Na šta treba da obratite pažnju prilikom ređanja

- Veće količine životnih namirnica posebno zamrznite u najvišoj pregradi. Tamo će da se zamrznju naročito brzo, pa su time i očuvane.
- Životne namirnice raspodelite u velikoj površini u pregrade odnosno posude za zamrznute namirnice.

#### Uputstvo

Već smrznute životne namirnice ne smeju da dođu u dodir sa životnim namirnicama koje tek treba da se zamrznju. Po potrebi presložite zamrznute životne namirnice u drugu posudu za zamrznute namirnice.

### Skladištenje zamrznutih namirnica

Posudu za zamrznute namirnice ugurajte do graničnika, kako biste garantovali pravilnu cirkulaciju vazduha.

## Zamrzavanje svežih životnih namirnica

Za zamrzavanje upotrebljavajte samo sveže i adekvatne životne namirnice.

Kako bi se hranljiva vrednost, aroma i boja što je moguće bolje održale, pre zamrzavanja bi trebalo da blanširate povrće.

Kod plavog patlidžana, paprike, tikvica i špargli blanširanje nije neophodno.

Literaturu o zamrzavanju i blanširanju ćete naći u knjižari.

#### Uputstvo

Životne namirnice koje treba da se zamrznju nemojte dovoditi u dodir sa već smrznutim namirnicama.

- Za zamrzavanje namenjeni su: Peciva, riba i morski plodovi, meso, divljač, živina, povrće, voće, začinsko bilje, jaja bez ljuske, mlečni proizvodi kao što su sir, puter i kvark, gotova jela i ostaci jela kao što su supe, variva, kuvano meso i riba, jela od krompira, gužvare i slatka jela.
- Za zamrzavanje nisu namenjeni: Sorte povrća, koje uobičajeno potrošite sirove, kao što su lisnata salata ili radič, jaja u ljusci, grožđe, cele jabuke, kruške i breskve, tvrdo kuvana jaja, jogurt, punomasno mleko, kisela pavlaka, Crème fraîche i majonez.

## Pakovanje zamrznutih namirnica

Životne namirnice hermetički zapakujte, da se ne bi izgubio ukus ili da se ne bi isušile.

1. Životne namirnice ubacite u ambalažu.
2. Istisnite vazduh.
3. Ambalažu hermetički zatvorite.
4. Na ambalaži napišite sadržaj i datum zamrzavanja.

### Za ambalažu namenjeni:

Plastična folija, folija u obliku creva od polietilena, aluminijska folija, limenke za zamrzavanje. Ove proizvode ćete naći u specijalizovanoj trgovini.

### Za ambalažu neprimereni:

Papir za pakovanje, pergament papir, celofan, kese za đubre i polovne kese iz nabavke.

### Za zatvaranje namenjeni:

Gumice, plastične stezaljke, konci za vezivanje, lepljive trake koje su otporne na niske temperature, ili sl. vreće i folije u obliku creva od polietilena možete da zavarite pomoću uređaja za zavarivanje folije.

## Rok trajanja zamrznute namirnice

Rok trajanja zavisi od vrste životnih namirnica.

Na temperaturi od -18 °C:

- Riba, kobasica, gotova jela, peciva:  
do 6 meseci
- Sir, živina, meso:  
do 8 meseci
- Povrće, voće:  
do 12 meseci.

## Odmrzavanje zamrznutih proizvoda

U zavisnosti od vrste i svrhe upotrebe možete da birate između sledećih mogućnosti:

- na temperaturi prostorije,
- u frižideru,
- u električnoj rerni, sa/bez ventilatora za vreli vazduh,
- u mikrotalasnom uređaju.

### Pažnja

Namirnicu koja je počela da se odmrzava ili se odmrzla nemojte ponovo da zamrzavate. Tek posle obrade u gotovo jelo (kuvano ili prženo) možete iznova da zamrznete.

Maks. trajanje skladištenja zamrznute namirnice ne možete više potpuno da iskoristite.

## Emisija leda i vode

U zavisnosti od potrebe možete da uzmete:

- rashlađenu vodu,
- usitnjen led,
- kockice leda.

### Upozorenje

Nikada nemojte da se hvatate za otvor na emisiji za kockice leda!

Opasnost od povrede!

### Pažnja

U posudu za kockice leda nemojte da stavljate flaše ili životne namirnice kako bi se brzo rashladile. Ledomat može da blokira i da napravi štetu.

## Na šta treba da obratite pažnju prilikom puštanja u rad

Emisija leda i vode funkcioniše samo ako je uređaj priključen na vodovodnu mrežu.

Posle puštanja uređaja u rad prođe otprilike 24 časa dok se ne proizvede prva porcija kockica leda.

Posle priključivanja u vodovima se još uvek nalaze mehurići.

Pijaću vodu točite i prosipajte sve dok ne počne da se toči voda bez mehurića. Prospite prvih 5 časa.

Ako ledomat za kockice leda koristite po prvi put, prvih 30 - 40 kockica leda iz higijenskih razloga nemojte da koristite.

## Napomene za režim rada ledomata

Ako je zamrzivač postigao svoju temperaturu zamrzavanja, voda struji u ledomat i smrzava se u komorama za kockice leda. Gotove kockice leda se automatski izbacuju u posudu za kockice leda.

Posle puštanja uređaja u rad prođe otprilike 24 časa dok se ne proizvede prva porcija kockica leda.

Kockice leda su povremeno bočno zakačene jedan za drugu. Prilikom transporta do otvora za emisiju najčešće se same od sebe raskače.

Ako je posuda za kockice leda puna, priprema leda se automatski isključuje.

Ledomat može, u zavisnosti od temperature prostorije u kojoj se nalazi i podešenosti uređaja, oko 140 kockica leda za 24 sata da napravi.

Prilikom proizvodnje kockica leda može da se čuje zujanje ventila za vodu, strujanje vode u posudu za led i padanje kockica leda.

## Obratite pažnju na kvalitet vode za piće

Svi za rezervoar za pića upotrebljeni materijali su po mirisu i ukusu neutralni.

Ukoliko voda ima još neki ukus, to može da ima sledeće uzroke:

- Sadržaj minerala i hlora u pijaćoj vodi.
- Materijal voda za kućnu vodu i priključnog voda.
- Svežina pijaće vode. Ako vodu niste uzimali dugo vremena, voda može da ima „ustajali“ ukus. U tom slučaju napunite otprilike 15 čaša vode i prospite ih.

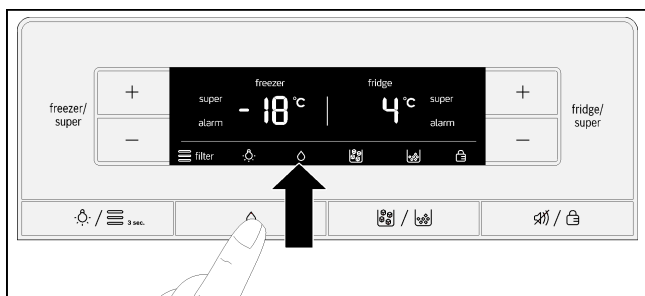
Preporučujemo da iz aparata za vodu redovno uzimate nešto sveže vode i da ne isključujete uređaj. Na taj način dobijate najbolji kvalitet vode.

### Uputstvo

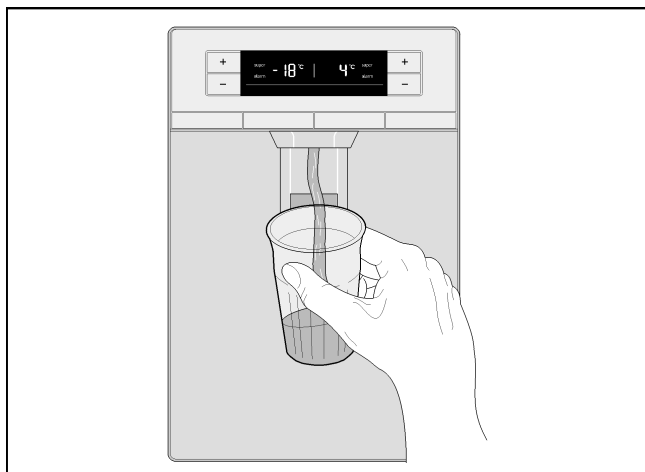
Pridodati filter za vodu filtrira isključivo čestice iz dovodne vode, ne bakterije i mikrobe.

## Uzimanje vode

1. Pritisnite taster „Voda“. Polje za prikaz prikazuje simbol „Voda“.



2. Čašu pritiskajte o ručicu za uzimanje sve dok u čaši ne bude željena količina.



### Savet

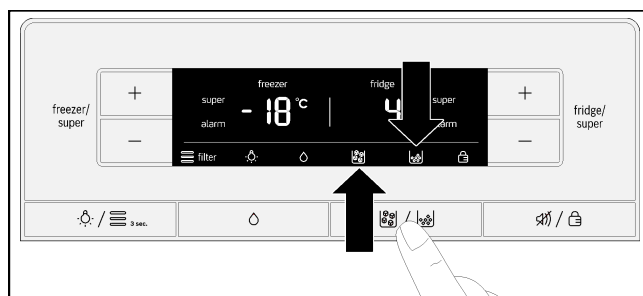
Voda se u rezervoaru za vodu hladi toliko da može da se pije. Ako želite hladniju vodu, pre točenja u čašu dodajte kockicu leda.

## Uzimanje leda

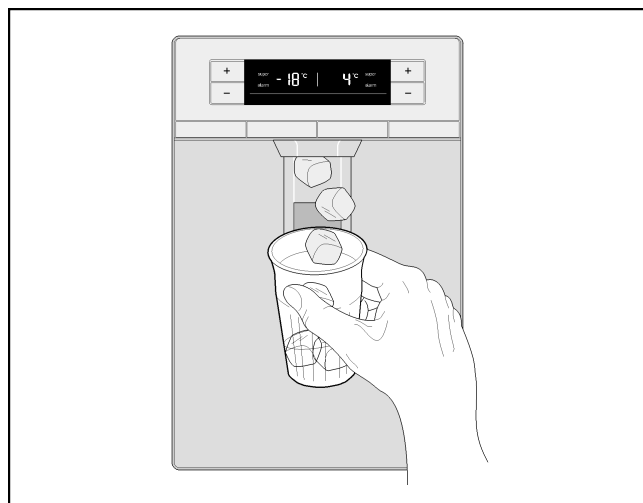
Sud pritiskajte o ručicu za uzimanje leda dok se sud do polovine ne napuni ledom. Led koji se nalazi u otvoru za emisiju leda inače može da dovede do prepunjavanja suda ili da blokira otvor za emisiju leda.

Ako ste pre uzimanja kockica leda uzeli usitnjeni led, u otvoru za emisiju leda može da se nalazi još usitnjenog leda. On se izbacuje sa prvom porcijom kockica leda.

1. Pritisnite taster „Kockice leda/lomljeni led“ sve dok se na polju za prikaz ne prikaže simbol za „Kockice leda“ ili „Lomljeni led“.



2. Odgovarajući sud pritiskajte o ručicu za uzimanje sve dok u sudu ne bude željena količina.



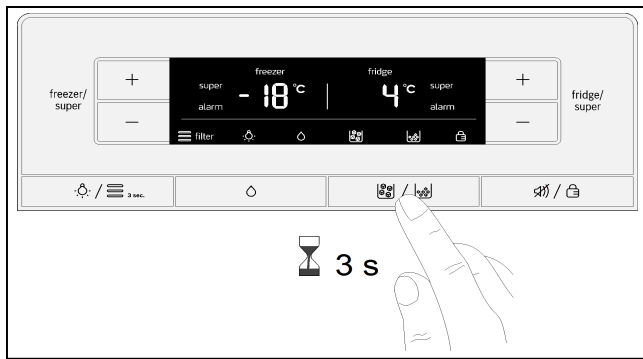
## Isključivanje ledomata

### Uputstvo

Dotok vode do uređaja obavezno prekinite nekoliko časova pre obustave rada ledomata.

Ukoliko možete da predvidite da kockice leda nećete da uzimate duže od 1 nedelje (npr. odmor), povremeno bi trebalo da obustavite rad ledomata, kako biste izbegli da se kockice leda zajedno smrznu.

1. Taster „Kockice leda/lomljeni led“ pritiskajte 3 sekunde.

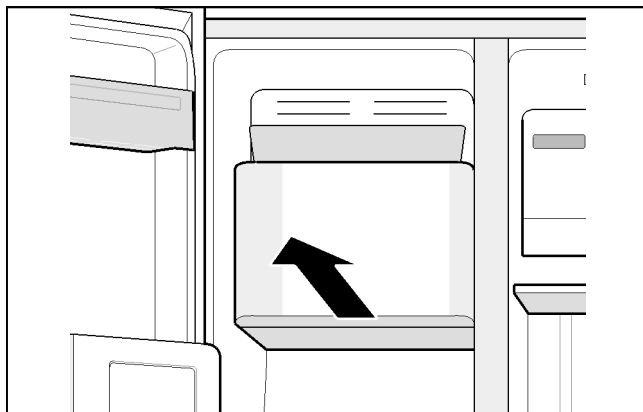


Na displeju će za oko 3 sekunde trepereti simboli „Kockice leda“, „Lomljeni led“ i „Blokada tastera“. Naknadno će biti priključen izlaz vode i svetleće simbol „Voda“.

### Uputstvo

Pritiskom na taster „Kockice leda/lomljeni led“, kada je ledomat isključen, ogласiće se upozoravajući zvuk i simboli „Kockice leda“, „Lomljeni led“ i „Blokada tastera“ za oko 3 sekunde.

2. Izvucite posudu za kockice leda.



3. Ispraznite i očistite posudu za kockice leda.
4. Posudu za kockice leda gurajte sasvim pozadi na pretince sve dok ne ulegne.

## Uključivanje ledomata

Taster „Kockice leda/lomljeni led“ pritiskajte 3 sekunde.

Upozoravajući ton će se ogласiti čim se uključi ledomat.

## Filter za vodu

### ⚠ Upozorenje

Ne mestima gde je kvalitet vode sumnjiv ili nije dovoljno poznat uređaj nemojte da koristite bez primerene dezinfekcije pre i posle filtriranja.

Patron filtera za filter za vodu možete da nabavite preko servisne službe.

### ⚠ Pažnja

- Posle ugradnje novog patrona filtera led koji je proizveden u naredna 24 časa od trenutka uključivanja ledomata uvek prospite.
- Ako led niste koristili duže vreme, prospite sve kockice leda iz posude, pa isto tako i led koji je proizveden u naredna 24 časa.
- Ako uređaj ili led niste aktivno koristili više nedelja ili meseci ili pak kockice leda imaju neprijatan ukus i miris, zamenite patron filtera.
- Primese vazduha u sistemu mogu da prouzrokuju isticanje vode i izbacivanje patrona filtera. Oprez prilikom uklanjanja.
- Patron filtera morate da zamenite najmanje na svakih 6 meseci.

## Važne napomene za filter za vodu

- Posle korišćenja sistem za vodu je pod malim pritiskom. Oprez prilikom skidanja patrona filtera!
- Ako uređaj niste koristili duže vremena ili voda ima neprijatan ukus i neprijatno miriše, isperite sistem za vodu. Za to više minuta povlačite vodu iz rezervoara za vodu. Ako neprijatan ukus i miris i dalje postoje, zamenite patron filtera.

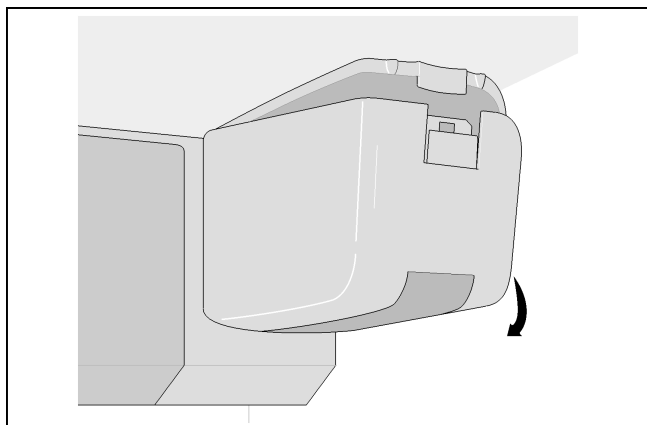


## Zamena patrona filtera

Po isteku šest meseci treperi simbol filtera za vodu kao napomena za zamenu patrona filtera (videti poglavlje Simbol filtera za vodu).

Patrona za filter bi se morala zameniti najkasnije nakon šest meseci.

1. **Pažnja!** Izvucite mrežni utikač ili isključite osigurač.
2. Obustavite dotok vode sa uređaja.
3. Pritisnite dugme i skinite poklopac.

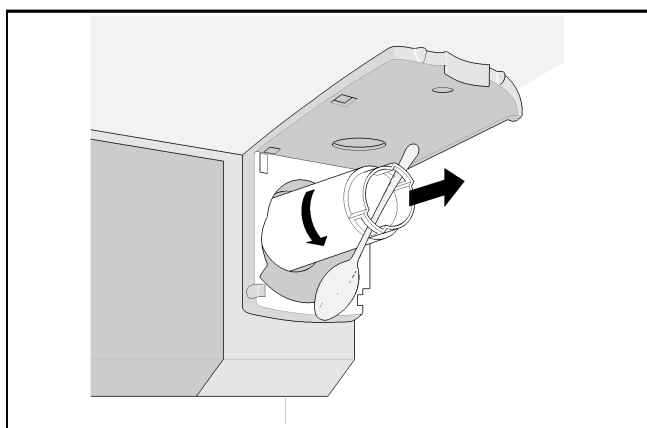


### Uputstvo

Oprez prilikom skidanja patrona filtera!

Posle korišćenja sistem za vodu je pod malim pritiskom.

4. Patronu za filter oprezno za 90°, suprotno od kazaljke na satu, npr. uz pomoć kašike okrenuti i izvući.

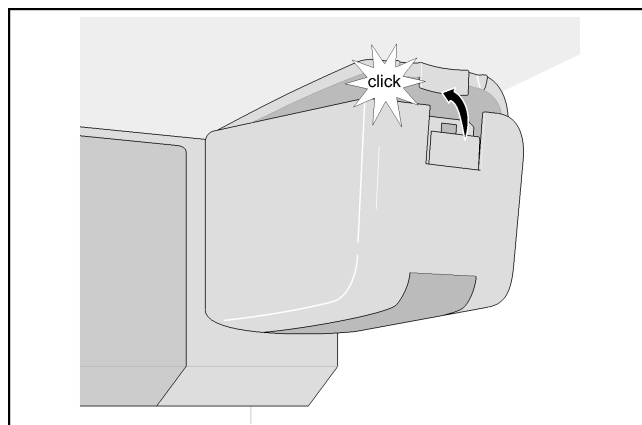


5. Iz ambalaže uzmite novi patron filtera i uklonite zaštitnu kavicu.
6. Novu patronu za filter postaviti i pažljivo okrenuti za 90° u pravcu kazaljke na satu za npr. uz pomoć kašike, do kraja.

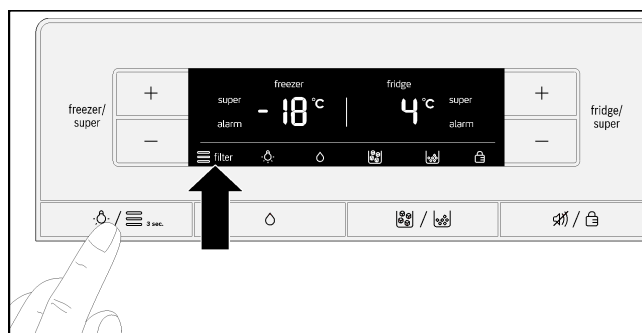
### Uputstvo

Patronu za filter navucite ručno kako ne bi došlo do curenja i kako bi uređaj bio dobro snabdeven vodom.

7. Umetnite poklopac i utisnite ga.

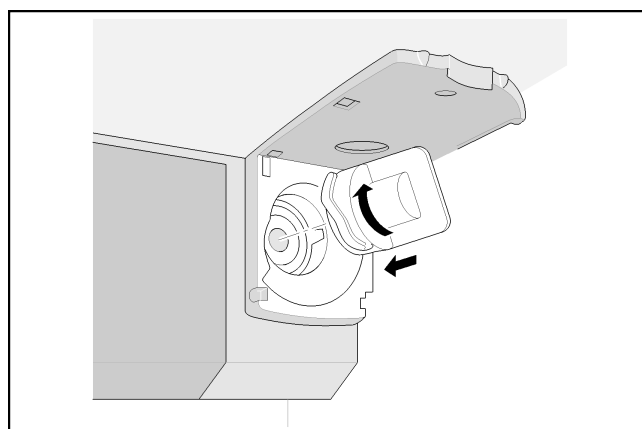


8. Pustite dotok vode do uređaja.
9. Uključite uređaj.
10. Nekoliko litara vode povucite preko rezervoara za vodu. Na taj način uklanjate vazduh iz sistema za vodu.
11. Istočite vodu iz starog patrona filtera. Patron filtera možete da bacite u kućno đubre.
12. Taster "Svetlo/filter" držite pritisnut 3 sekunde. Resetuje se simbol za filter za vodu. Simbol prestaje da treperi. Novi patron filtera je aktiviran.



### Uputstvo

Emisija za led i vodu takođe može da se koristi i bez filtera za vodu. U tom slučaju umetnite kavicu za zatvaranje.



## Specifikacija učinka

### Model 9000 7775078

Koristeći zamenu patrone za filter 9000 674655.

Koncentracija navedenih supstanci u vodi, koje dospevaju u sistem je svedena na nivo ispod dozvoljenog ili koji je jednak dozvoljenim vrednostima prema NSF-/ANSI-normi 42 i normi 53.



Sistem je prema NSF International NSF-/ANSI-normi 42 i normi 53 za redukciju naknadno navedenih supstanci, shodno specifikaciji učinka, ispitan i sertifikovan.

Kapacitet 739,68 galona (2800 litara)

Redukcija nečistoća - testirana od strane NSF-a

Redukcija nečistoća	Prosečan priliv	NSF-specificirani test koncentracije	Prosečna redukcija	Prosečna koncentracija za filtriranu vodu	Maks. dozvoljena koncentracija za filtriranu vodu	Zahtevana redukcija prema NSF	NSF-Test protokol
Ukus i miris hlora	2,1 mg/l	2,0 mg/l ± 10 %	97,6 %	0,05 mg/l	Nije primenjivo	≥ 50 %	J-00121313
Nominalna vrednost čestica Klasa I, ≥ 0,5 do < 1,0 µm	9.100.000 čestica/ml	Najmanje 10.000 čestica/ml	98,8 %	111.817 čestica/ml	Nije primenjivo	≥ 85 %	J-00099871
Paraziti*	170.00 parazita/l	Minimum 50.000 parazita/l	99,99 %	0,001 parazita/l	Nije primenjivo	≥ 99,95 %	J-00109715
Zamagljenje	11 NTU	11 ± 1 NTU	98,1 %	< 1 NTU	0,5 NTU	≥ 95,5 %	J-00099885

\* Na osnovu upotrebe *Cryptosporidium parvum* Oozysten

Instrukcije za primenu / parametri za snabdevanje vodom	
Brzina protoka	0,75 gpm (2,83 lpm)
Snabdevanje vodom	Voda za piće
Pritisak vode	30 - 120 psi (207 - 827 kPa)
Temperatura vode	0,6 °C - 38 °C (33 °F - 100 °F)

Neophodno je da sve smernice vezane za rad, održavanje i zamenu filtera sledite kako bi se postigao rad proizvoda kako je to i navedeno. Pročitajte uputstva za garanciju u priručniku.

**Napomena:** Testovi su izvršeni pod standardnim laboratorijskim uslovima. Stvarni učinak može da odstupa.

Zamena patrona za filter: 9000 674655. Više informacija o cenama rezervnih delova možete pronaći kod prodavca ili nazovite 1-800-578-6890.

### Upozorenje

Kako bi se smanjila opasnost od apsorpcije štetnih materija:

- Bez odgovarajuće dezinfekcije pre i posle sistema nemojte da upotrebljavate vodu, koja je mikrobiološki sumnjiva ili čiji je kvalitet nepoznat. Sistem koji se koristi za redukciju parazita može da se upotrebi za dezinfekciju vode samo ako se u vodi nalaze paraziti koji mogu da se filtriraju.

EPA osnivački broj 10350-MN-005

3M je zaštitni znak firme 3M Company i koristi se pod licencom.

NSF je zaštitni znak firme NSF International.

© 2013 3M Company. Sva prava zadržana.

### Pažnja

Kako bi se umanjila opasnost od oštećenja zbog curenja vode:

- **Pročitati i poštovati.** Pročitati uputstvo pre ugradnje i upotrebe sistema.
- Ugradnja i upotreba **MORA** da odgovara lokalnim smernicama za priključak.
- Ne ugrađivati ako je pritisak vode preko 120 psi (827 kPa). Ako pritisak vode prelazi 80 psi, morate da ugradite ventil za redukciju pritiska. Obratite se radnji sa sanitarnim uređajima, ako niste sigurni gde se proverava postojeći pritisak vode.
- Ne ugrađivati ako postoje uslovi za izlivanje vode. Ako postoji mogućnost za nastupanje izlivanja vode, morate da ugradite vodene prigušivače protiv izlivanja. Obratite se radnji sa sanitarnim uređajima, ako niste sigurno da li postoji ta mogućnost.
- Ne priključivati na toplu vodu. Maksimalna radna temperatura filtera je 100 °F (38 °C).
- Filter za zaštitu od smrzavanja. Uklonite filter, ako temperature padnu ispod 33 °F (0,6 °C).
- Patrone za filter, pod normalnim uslovima, menjati na svakih 6 meseci ili kada je protok znatnije smanjen.

Proizvođač:

3M Purification Inc.  
400 Research Parkway  
Meriden, Ct 06450  
USA  
Tel. (800) 222-7880  
(203) 237-5541

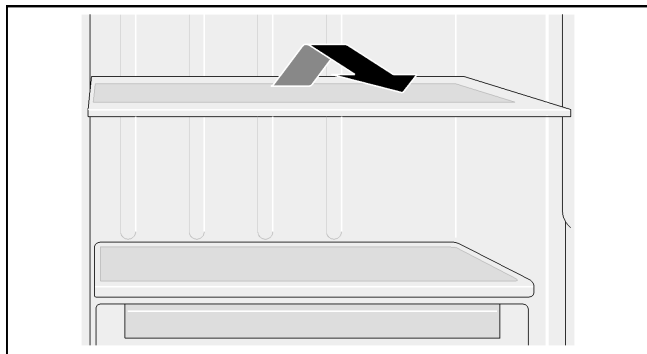
## Oprema

### Stakleni pretinci

Staklene pretince možete da vadite i da ih umećete na različite visine.

#### Vađenje

Stakleni pretinac podignite pozadi i izvucite ga.



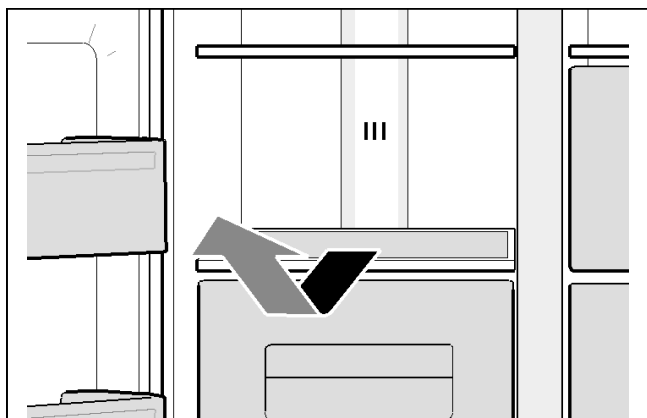
#### Umetanje

Stakleni pretinac gurajte unazad na šini vodice sve dok ne ulegne na dole.

### Stakleni pretinci iznad fioka

Staklene pretince možete da vadite.

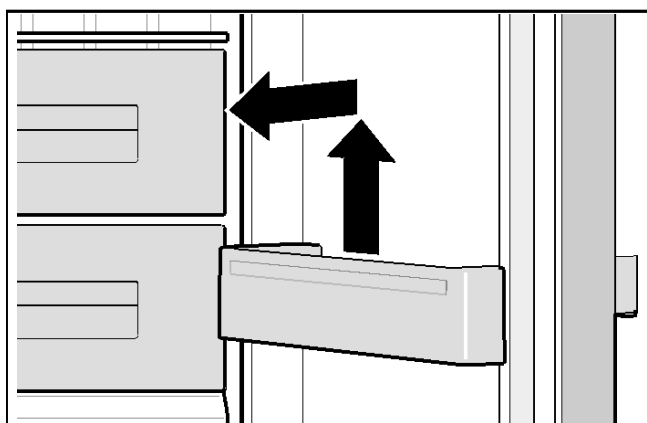
Stakleni pretinac izvucite i izvadite ga na gore.



### Pretinci na vratima

Pretince na vratima možete da vadite.

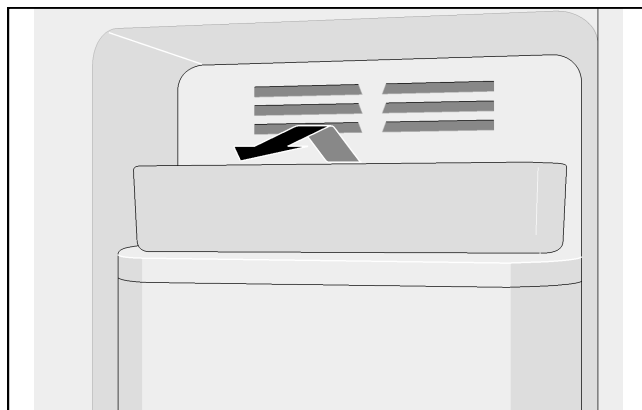
Pretince na vratima izvucite na gore.



### Posuda za kockice leda

Posuda za kockice leda služi za čuvanje kockica leda.

Posudu za kockice leda podignite spređa i otkačite.



### Fioke

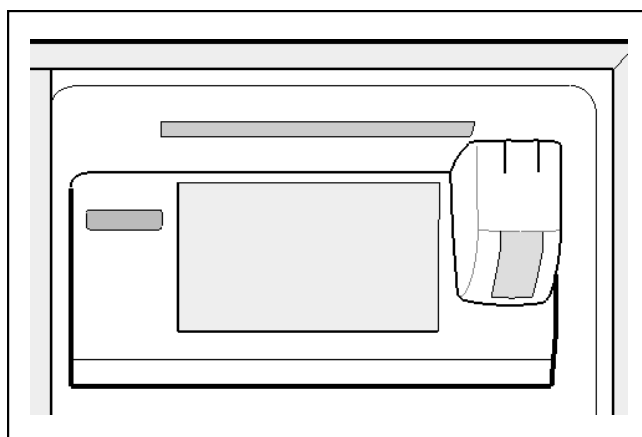
Fioke možete da vadite.

Fioku izvucite do graničnika, podignite je spređa i izvucite je u potpunosti.

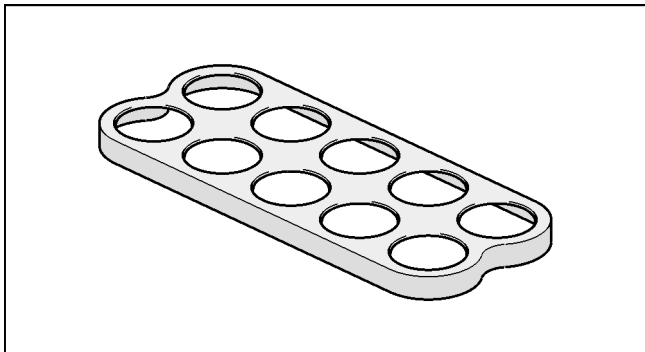


### Pretinac

Za čuvanje limenki sa pićem.



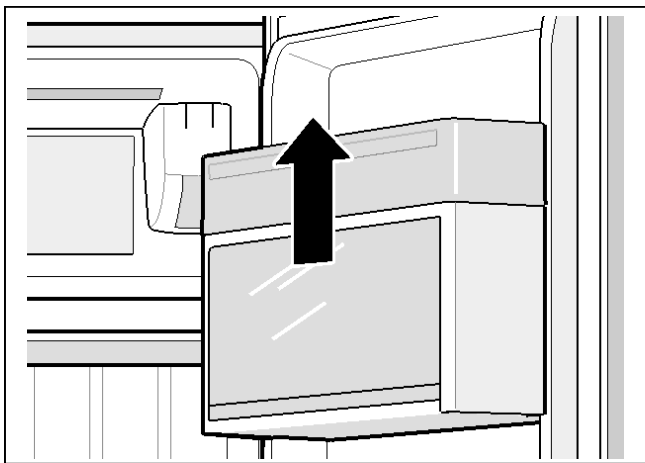
## Posuda za jaja



## Pretinac na vratima sa poklopcem

Ovu pregradu možete da vadite.

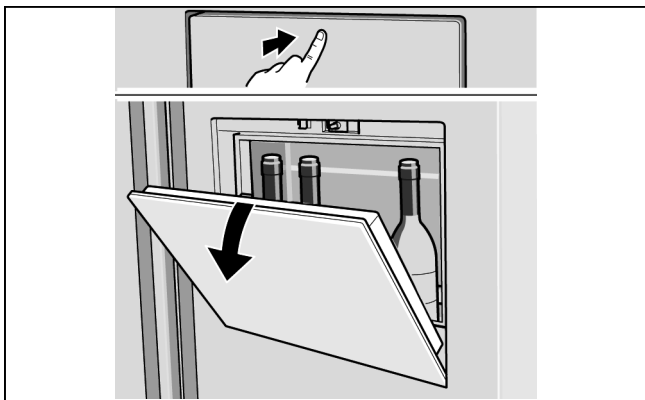
Pregradu izvucite na gore.



## Bar pregrada (nema je kod svih modela)

Ova pregrada služi za brzo uzimanje pića iz frižidera. Prilikom otvaranja pregrade uključuje se osvetljenje.

Za otvaranje oprezno pritisnite gore o bar pregradu.



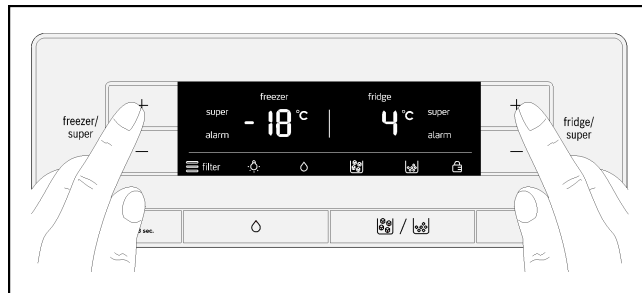
## Isključivanje i obustava rada uređaja

### Isključivanje uređaja

Izvucite mrežni utikač ili isključite osigurač. Isključuju se mašina za hlađenje i osvetljenje.

Ako uređaj treba da ostane isključen, a da ne morate da izvlačite mrežni utikač (npr. tokom odmora):

Tastere „freezer/super +“ i „fridge/super +“ pritisnite 5 sekundi. Ako je uređaj isključen, prikazi za temperaturu prikazuju „- -“. Ostatak polja za prikaz je isključen.



Uključivanje uređaja:

Tastere „freezer/super +“ i „fridge/super +“ pritisnite 5 sekundi.

### Obustava rada uređaja

Ako uređaj ne koristite duže vreme:

1. Dotok vode do uređaja obavezno prekinite nekoliko časova pre obustave rada ledomata.
2. Izvadite sve životne namirnice iz uređaja.
3. Isključite uređaj.
4. Ispraznite i očistite posudu za kockice leda.
5. Očistite uređaj.
6. Vrata uređaja ostavite otvorena.

## Otapanje

### Frižider

Dok je uređaj u režimu rada, na zadnjem zidu frižidera se obrazuju kapi vode od otapanja ili inje. Pošto se zadnji zid automatski otapa, nije neophodno da uklanjate inje ili kapi vode od otapanja.

### Zamrzivač

Zahvaljujući potpuno automatskom sistemu NoFrost u zamrzivaču nema naslaga leda. Otapanje nije više neophodno.

## Čišćenje uređaja

### ⚠ Pažnja

- Nemojte da upotrebljavate sredstva za ribanje i rastvore koji sadrže pesak, hloride ili kiseline.
- Nemojte da upotrebljavate abrazivne ili sunđere koji grebu. Na metalnim površinama bi mogla da nastane korozija.
- Pretince i posude nemojte nikada da perete u mašini za pranje posuđa. Delovi mogu da se deformišu!

Postupite kako sledi:

1. Pre čišćenja isključite uređaj.
2. Izvucite mrežni utikač ili isključite osigurač.
3. Izvadite životne namirnice i uskladištite ih na neko hladno mesto. Akumulatorsku bateriju za hlađenje (ako postoji) položite na životne namirnice.
4. Sačekajte dok se ne otopi sloj inja.
5. Uređaj očistite mekom krpom, mlakom vodom uz malo pH neutralnog sredstva za pranje posuđa. Voda za pranje ne sme da dospe u osvetljenje ili kroz rupu za cirkulaciju u posudu za isparavanje.
6. Zaptivak na vratima obrišite samo čistom vodom i posle toga temeljno istrljajte dok se ne osuši.
7. Posle čišćenja uređaj ponovo priključite i uključite.
8. Ponovo vratite životne namirnice.

### Oprema

Radi čišćenja možete da skinete sve varijabilne delove sa uređaja (videti poglavlje Oprema).

#### Posuda za kockice leda

Ako duže vreme niste uzimali kockice leda, već proizvedene kockice leda se smežuravaju, imaju ustajali ukus i lepe se jedna za drugu. Iz tog razloga bi posudu za kockice leda trebalo redovno da čistite.

### ⚠ Pažnja

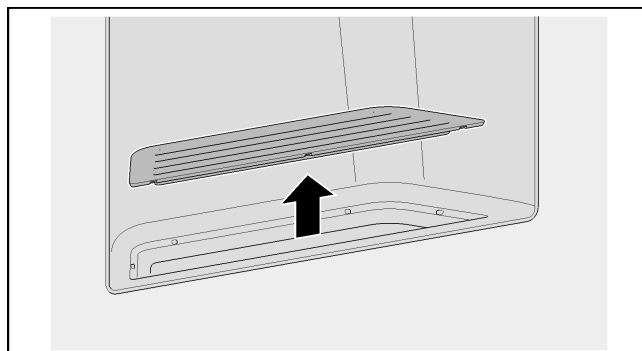
Napunjena posuda za kockice leda je teška.

1. Taster „Kockice leda/lomljeni led“ pritisnite 3 sekunde.
2. Izvucite posudu za kockice leda.
3. Ispraznite i očistite posudu za kockice leda.
4. Posudu za kockice leda gurajte sasvim pozadi na pretince sve dok ne ulegne.

#### Posuda za prihvatanje vode

Prosuta voda se sakuplja u posudi za prihvatanje vode.

1. Radi pražnjenja i čišćenja skinite sito.



2. Posudu za prihvatanje vode obrišite sunderom ili krpom koja upija vodu.
3. Ubacite sito.

## Mirisi

Ukoliko ste utvrdili neprijatne mirise:

1. Izvucite mrežni utikač ili isključite osigurač.
2. Izvadite sve životne namirnice iz uređaja.
3. Očistite unutrašnji prostor (videti poglavlje Čišćenje uređaja).
4. Očistite svu ambalažu.
5. Životne namirnice koje imaju jak miris hermetički zapakujte, kako biste sprečili formiranje mirisa.
6. Ponovo uključite uređaj.
7. Poredajte životne namirnice.
8. Posle 24 časa proverite, da li je iznova došlo do formiranja mirisa.

## Osvetljenje (LED)

Vaš uređaj je opremljen LED-osvetljenjem kojem nije potrebno održavanje.

Popravke na ovom osvetljenju smeju da vrše samo servisna služba ili ovlašćeni stručnjaci.

---

## Štednja energije

- Uređaj postavite u suhu prostoriju koja ima dobru ventilaciju. Uređaj ne treba da stoji direktno na suncu ili u blizini izvora toplote (npr. grejna tela, šporet). Eventualno upotrebite izolacionu ploču.
- Tople životne namirnice i pića prvo ostavite da se ohlade, onda ih stavite u uređaj.
- Zamrznutu namirnicu koja treba da se odmrzne stavite u frižider i hladnoću smrznute namirnice koristite za hlađenje životnih namirnica.
- Uređaj otvarajte na što je moguće kraće vreme.
- Kako biste sprečili da se životne namirnice brzo ugrelu u slučaju eventualnog nestanka električne struje ili smetnje, akumulatorsku bateriju za hlađenje u najvišoj pregradi stavite direktno na životne namirnice.
- Pazite na to da vrata zamrzivača budu uvek zatvorena.
- Redosled delova opreme nema uticaj na prijem energije uređaja.
- Kako biste izbegli povećanu potrošnju električne struje, povremeno četkicom ili usisivačem za prašinu očistite otvor za provetravanje i odzračivanje.

---

## Šumovi tokom režima rada

### Sasvim normalni šumovi

#### Brujanje

Motori rade (npr. agregati za hlađenje, ventilator).

#### Grgotanje, zujanje ili grgljanje

Rashladno sredstvo teče kroz cevi ili voda u ledomat.

#### Kliktanje

Motor, prekidač ili magnetni ventili se uključuju/isključuju.

#### Klepetanje

Gotove kockice leda padaju iz ledomata u posudu za kockice leda.

### Izbegavanje šumova

#### Uređaj ne stoji ravno

Uređaj ispravite u ravan pomoću libele. Za to upotrebite navrtne stopice uređaja ili položite nešto ispod njih.

#### Uređaj „zastaje“

Pomerite uređaj od susednog nameštaja ili uređaja.

#### Posude ili površine za odlaganje se klimaju ili zaglavljaju

Proverite delove koji mogu da se vade i eventualno umetnite nove.

#### Sudovi se dodiruju

Polako odvojite sudove jedan od drugog.

## Samostalno uklanjanje malih smetnji

Pre nego što pozovete servisnu službu:

Proverite, da li smetnju samostalno možete da otklonite na osnovu sledećih napomena.

Troškove za konsultaciju sa servisnom službom morate sami da preuzmete – čak i tokom garantnog roka!

### Uređaj

Smetnja	Mogući uzrok	Pomoć
Uređaj nema učinak hlađenja.	Nestanak električne struje.	Proverite, da li ima električne struje.
Osvetljenje ne funkcioniše.	Osigurač je isključen.	Proverite osigurač.
Prikaz ne svetli.	Mrežni utikač ne naleže fiksno.	Proverite, da li mrežni utikač fiksno naleže.
Mašina za hlađenje se sve češće i sve duže uključuje.	Često otvaranje uređaja.	Uređaj nemojte nepotrebno da otvarate.
	Otvori za provetranje i odzračivanje su prekriveni.	Uklonite prepreke.
U frižideru ili zamrzivaču je previše hladno.	Ubacivanje većih količina svežih životnih namirnica.	Uključite Super hlađenje odnosno Super zamrzavanje.
	Podesili ste prenisku temperaturu.	Podesite višu temperaturu.
Osvetljenje (LED) ne funkcioniše.	LED-osvetljenje je u kvaru.	Videti poglavlje Osvetljenje (LED).
	Prekida za svetlo se zaglavljuje.	Proverite, da li možete da pomerite prekidač za svetlo.
	Uređaj je predugo bio otvoren. Osvetljenje se isključuje posle otprilike 10 minuta.	Posle zatvaranja i otvaranja uređaja osvetljenje se ponovo uključuje.
Primećuju se neprijatni mirisi.	Životne namirnice koje imaju jak miris su hermetički zapakovane.	Očistite uređaj. Životne namirnice koje imaju jak miris hermetički zapakujte (videti poglavlje Mirisi).
Čuje se upozoravajući ton ili treperi prikaz za temperaturu. U frižideru ili zamrzivaču je pretoplo! Opasnost za životne namirnice.	Vrata uređaja su otvorena.	Videti poglavlje Alarmne funkcije.
	Odjednom ste ubacili previše životnih namirnica.	
Pregrada za hlađenje i očuvanje svežine (ako postoji) ne hladi.	Uređaj je isključen sa strujne mreže (nestanak struje ili izvučen mrežni utikač).	Iznova podesite željenu temperaturu.

### Ledomat

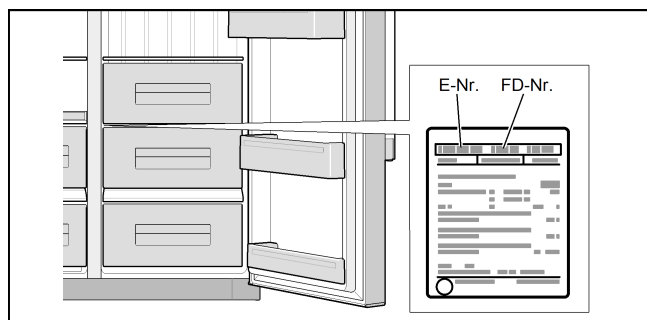
Smetnja	Mogući uzrok	Pomoć
Ledomat ne radi.	Ledomat nije priključen na napajanje električnom strujom.	Zovite servisnu službu.
	Ledomat ne sadrži svežu vodu.	Uverite se da je priključak za vodu pravilno izvršen.
	Temperatura u zamrzivaču je previsoka.	Proverite temperaturu u zamrzivaču i eventualno podesite nešto nižu temperaturu.
Ledomat ne proizvodi dovoljno leda ili je led deformisan.	Uređaj ili ledomat su tek nedavno uključeni.	Otprilike prođe 24 časa dok ne počne proizvodnja leda.
	Uzeli ste veliku količinu leda.	Otprilike prođe 24 časa dok se posuda za kockice leda ponovo ne napuni.
	Nizak pritisak vode.	Uređaj priključite samo na propisani pritisak vode (videti poglavlje Priključivanje uređaja, odeljak Priključak za vodu).
	Filter za vodu zapušten ili istrošen.	Zamenite filter za vodu.

Smetnja	Mogući uzrok	Pomoć
Ledomat ne proizvodi led.	Ledomat je isključen.	Uključite ledomat.
	Uređaj se ne snabdeva vodom.	Kontaktirajte instalatera preduzeća za snabdevanje vodom.
	Dovodni vod za vodu je na mestima presavijen.	Dotok vode isključite na zapornom ventilu. Ispravite presavijena mesta, eventualno ih zamenite.
	Nizak pritisak vode.	Uređaj priključite samo na propisani pritisak vode (videti poglavlje Priključivanje uređaja, odeljak Priključak za vodu).
	Temperatura u zamrzivaču previsoka.	Podesite nešto nižu temperaturu u zamrzivaču.
	Posuda za kockice leda nije pravilno umetnuta.	Proverite poziciju, po potrebi još jednom izvršite umetanje.
U dotočnom crevu do ledomata se formira led.	Montiran pogrešan zaporni ventil.	Pogrešni ventili mogu da prouzrokuju nizak pritisak vode i štetu na uređaju.
	Nizak pritisak vode.	Dotok vode isključite na zapornom ventilu. Ispravite presavijena mesta, eventualno ih zamenite.
	Zaporni ventil nije pravilno otvoren	Sasvim otvorite zaporni ventil.
Iz uređaja ističe voda.	Crevo priključka za vodu nehermetično.	Crevo zamenite originalnim delom proizvođača.
	Montiran pogrešan zaporni ventil.	Pogrešni ventili mogu da prouzrokuju nizak pritisak vode i štetu na uređaju.
Iz dovoda vode ne curi voda.	Povratni ventil je naopako ugrađen.	Proveriti smer protoka. Strelice na povratnom ventilu pokazuju smer protoka.
	Sito je zapušeno.	Dotok vode isključite na zapornom ventilu. Skinuti sito i očistiti ga.

## Servisna služba

Servisnu službu u Vašoj blizini ćete naći u telefonskom imeniku ili u direktorijumu servisne službe. Molimo da servisnoj službi navedete broj proizvoda (E-br.) i fabrički broj (FD-br.) uređaja.

Ove podatke ćete naći na pločici sa tipom.



Molimo da navođenjem broja proizvoda i fabričkog broja pomognete da izbegnemo nepotrebne dolaske. Na taj način štedite dodatne troškove koji sa time povezani.

## Nalog za popravku i konsultacija u slučaju smetnji

Podatke za kontakt u svim zemljama ćete naći u priloženom direktorijumu servisne službe.



## Указания за безопасност и предупреждения

### Преди да въведете уреда в експлоатация

Прочетете внимателно ръководството за употреба и монтаж! Те съдържат важна информация за поставянето, употребата и поддържането на уреда.

Производителят не носи отговорност, ако Вие не спазвате указанията и предупрежденията в ръководството за употреба. Запазете всички документи за по-късно използване или за следващ притежател.

### Техническа безопасност

Уредът съдържа в малко количество хладилен агент R600a, който е безопасен за околната среда, но е запалим. Внимавайте тръбите на веригата на хладилния агент да не се повредят при транспортиране или монтаж. Пръските от хладилен агент могат да доведат до наранявания на очите или да се възпламенят.

При повреда

- пазете уреда далеч от открит огън или източници на запалване,
- проветрете добре помещението за няколко минути,
- изключете уреда и издърпайте щепсела,
- уведомете клиентската служба.

Колкото повече хладилен агент има в един уред, толкова по-голямо трябва да е помещението, в което се намира уреда. В твърде малки помещения при теч може да се образува запалима смес от газ и въздух.

На 8 г хладилен агент трябва да се падат по 1 м<sup>3</sup> помещение. Количеството хладилен агент във Вашия уред е посочено върху фирмената табелка отвътре на уреда.

Ако мрежовият кабел на този уред се повреди, той трябва да се смени от производителя, клиентската служба или лице с подобна квалификация.

Неправилните инсталации и ремонти могат да застрашат значително потребителя.

Ремонтите могат да се извършват само от производителя, клиентската служба или лице с подобна квалификация.

Могат да се използват само оригинални части на производителя. Само за тези части производителят гарантира, че са изпълнени изискванията за безопасност.

Удължаване на електрическия проводник може да се поръчва само от клиентската служба.

### При употреба

- Никога не използвайте електрически уреди вътре в уреда (напр. нагреватели, електрически ледогенератори). Опасност от експлозия!
- Никога не размразявайте или почиствайте уреда с пароструйка! Парата може да попадне в електрическите части и да предизвика късо съединение. Опасност от токов удар!
- Не използвайте остри предмети за отстраняване на скреж или лед. Те могат да повредят тръбите за хладилния агент. Пръските от хладилен агент могат да се възпламенят или да доведат до наранявания на очите.
- Не съхранявайте продукти със запалими газове (напр. спрейове) и експлозивни вещества. Опасност от експлозия!
- Не използвайте поставката, издадените части, вратите и др. за стъпване или подпиране.
- За размразяване и почистване изтеглете щепсела или изключете бушона. Дърпайте щепсела, а не електрическия кабел.
- Съхранявайте високопроцентовия алкохол само добре затворен и в изправено положение.
- Не замърсявайте пластмасовите части и уплътнението на вратата с масло или мазнина. В противен случай пластмасовите части и уплътнението на вратата ще станат порести.
- Никога не покривайте или затваряйте отворите за проветрение на уреда.
- Този уред може да се използва от лица (включително и деца) с ограничени физически, сензорни или ментални способности или без достатъчно познания само тогава, когато те се надзирават от отговорно за тяхната безопасност лице или са получили от него инструкции как да използват уреда.
- Не съхранявайте в отделението за замразяване течности в бутилки и кутии (особено газирани напитки). Бутилките и кутиите могат да се спукат!
- Никога не поставяйте в устата си замразени продукти веднага след като са били извадени от отделението за замразяване. Опасност от измръзване!
- Избягвайте по-дълъг контакт на ръцете със замразени продукти, лед или тръбите на изпарителя и др. Опасност от измръзване!

## Избягване на рискове за деца и застрашени лица

Застрашени са:

- децата,
- лицата, които са с физически, психически или сензорни ограничения,
- лицата, които нямат достатъчно познания за безопасното използване на уреда.

Мерки:

- уверете се, че децата и застрашените лица са разбрали опасностите,
- отговорно за безопасността лице трябва да надзирава децата и застрашените лица при работа с уреда или да ги напътства,
- позволявайте само на деца над 8 години да ползват уреда,
- при почистване и поддръжка наблюдавайте децата,
- никога не оставяйте децата да си играят с уреда.

## Общи разпоредби

Уредът е подходящ за

- охлаждане и замразяване на хранителни продукти,
- приготвяне на лед.

Този уред е предназначен за използване на височина до максимум 2000 метра над морското равнище.

Този уред е предназначен за домашна употреба в частните домакинства и в домашна среда.

Уредът е не затруднява радиовълните съгласно ЕС Директива 2004/108/ЕО.

Хладилната верига е проверена за течове.

Това изделие отговаря на релевантните разпоредби за безопасност за електроуреди (EN 60335-2-24).

## Указания за изхвърляне

### Изхвърляне на опаковката

Опаковката предпазва Вашия уред от транспортни щети. Всички използвани материали са безвредни за околната среда и могат да се рециклират. Моля, помогнете като: Изхвърлите опаковката на определените места на отпадъчни продукти.

За актуалните начини на изхвърляне можете да се информирате при Вашия специализиран търговец или при общинската администрация.

### Изхвърляне на стари уреди

Старите уреди не са ненужен отпадък! Чрез екологично изхвърляне могат да се регенерират ценни суровини.



Настоящият уред е обозначен съгласно Европейска Директива 2012/19/ЕС за стари електрически и електронни уреди (Waste Electrical and Electronic Equipment - WEEE).

Директивата дава рамките на валидното в ЕС връщане и оползотворяване на стари уреди.

### Предупреждение

При уреди, подлежащи на изхвърляне:

1. Изтеглете щепсела.
2. Отрежете електрическия кабел и изхвърлете заедно с щепсела.
3. Не изваждайте рафтовете и контейнера, за да затрудните влизането на децата вътре!
4. Никога не оставяйте децата да си играят с излязъл от употреба уред. Опасност от задушаване!

Охлаждащите уреди съдържат хладилен агент, а в изолацията имат газове. Хладилният агент и газовете трябва да се изхвърлят според предписанията. Тръбите на веригата на хладилния агент не трябва да се повреждат докато не се извърши изхвърляне според предписанията.

## Обхват на доставката

След разопаковането проверете всички части за евентуални транспортни щети.

При несъответствия се обръщайте към търговеца, от когото сте закупили уреда или към нашата клиентска служба.

Доставката включва следните части:

- Изправен уред
- Принадлежности (в зависимост от модела)
- Торбичка с монтажни материали
- Ръководство за употреба и монтаж
- Тетрадка за клиентската служба
- Приложение за гаранция
- Информация за разхода на енергия и шумовете

## Поставяне на уреда

### Транспортиране

Уредът е тежък и при транспортиране и монтаж трябва да се обезопасява.

Поради теглото и размерите на уреда и за намаляване на риска от наранявания или щети по уреда, за сигурното поставяне на уреда са нужни поне две лица.

Колелцата са предвидени изключително за монтажа. Не транспортирайте уреда с помощта на колелцата

Уредът не бива да се придвижва с колелцата върху неравни или меки подови повърхности.

## Място на поставяне

За поставяне е подходящо сухо и проветримо помещение. Мястото на поставяне не бива да е изложено на пряка слънчева светлина и да се намира в близост до източник на топлина, като напр. печка, отоплително тяло и др. Когато поставянето до източник на топлина е неизбежно, използвайте подходяща изолираща плоскост или спазвайте следните минимални разстояния до източника на топлина:

- До електрически или газови печки 3 см.
- До печки на нафта или въглища 30 см.

## Долна повърхност

Подът върху мястото на поставяне не бива да поддава. При нужда подсилете пода.

Уредът е много тежък. Празното тегло може да вземете от следната таблица.

Вариант с изкарване на лед и вода	107 кг
Вариант с изкарване на лед и вода и с чекмедже за прясно охладени продукти	109 кг
Вариант с изкарване на лед и вода, с чекмедже за прясно охладени продукти и мини бар	111 кг

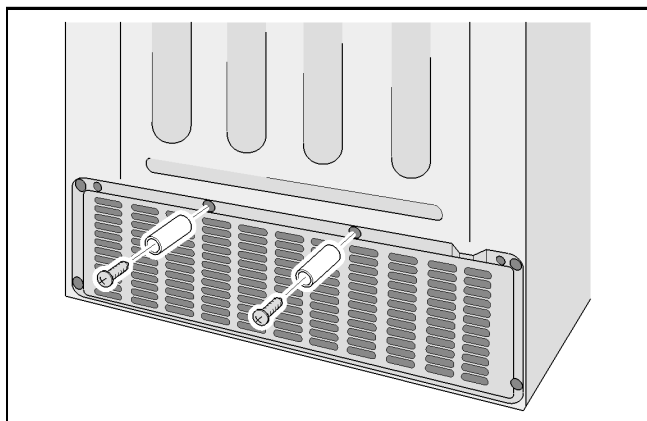
## Разстояние от стената

При поставянето в ъгъл или ниша трябва да се спазват страничните минимални разстояния (вж. глава "Размери при поставяне"), за да могат вратите на уреда да се отварят докрай.

Ако дълбочината на съседните кухненски мебели превишава 65 см, страничните минимални разстояния трябва да се спазват, за да може да се използва пълния ъгъл на отваряне на вратите (вж. глава "Ъгъл на отваряне на вратите").

## Минимално разстояние от задната стена

Закрепете приложените ограничители с винтовете в предвидените за това отвори към задната страна на уреда.



Чрез ограничителите се спазва минимално разстояние от 22 мм до стената и проветрението се гарантира.

## Спазване на стайната температура и проветрението

### Стайна температура

Уредът е предназначен за определен климатичен клас. В зависимост от климатичния клас уредът може да се използва при следните стайни температури.

Климатичният клас може да се открие върху фирмената табелка.

Климатичен клас	Допустима стайна температура
SN	+10 °C до 32 °C
N	+16 °C до 32 °C
ST	+16 °C до 38 °C
T	+16 °C до 43 °C

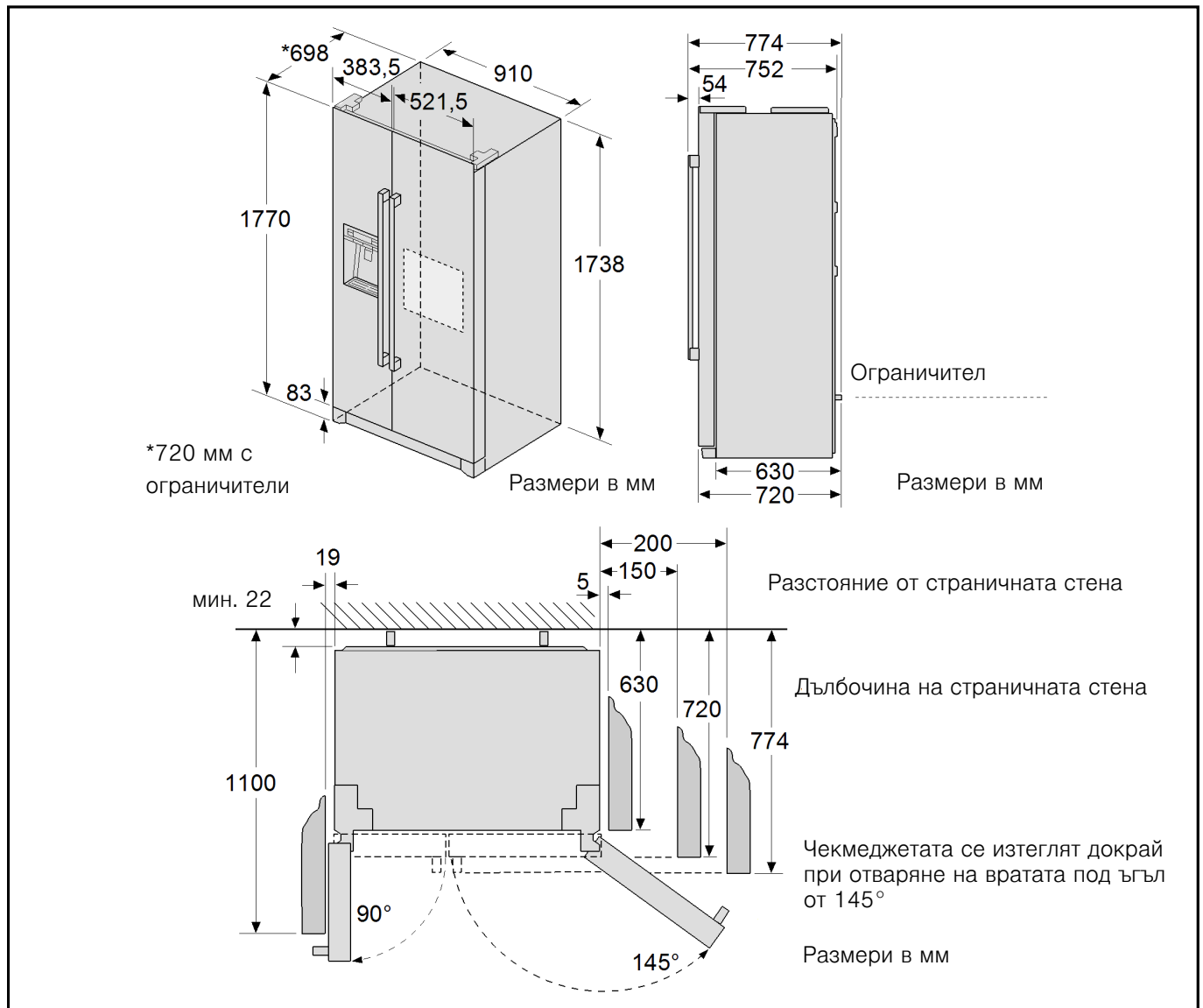
### Указание

Уредът е напълно функционален в рамките на стайните температури за посочения климатичен клас. Ако уредът от климатичен клас SN се използва при по-ниски стайни температури, повредите по уреда не са възможни до температура от +5 °C.

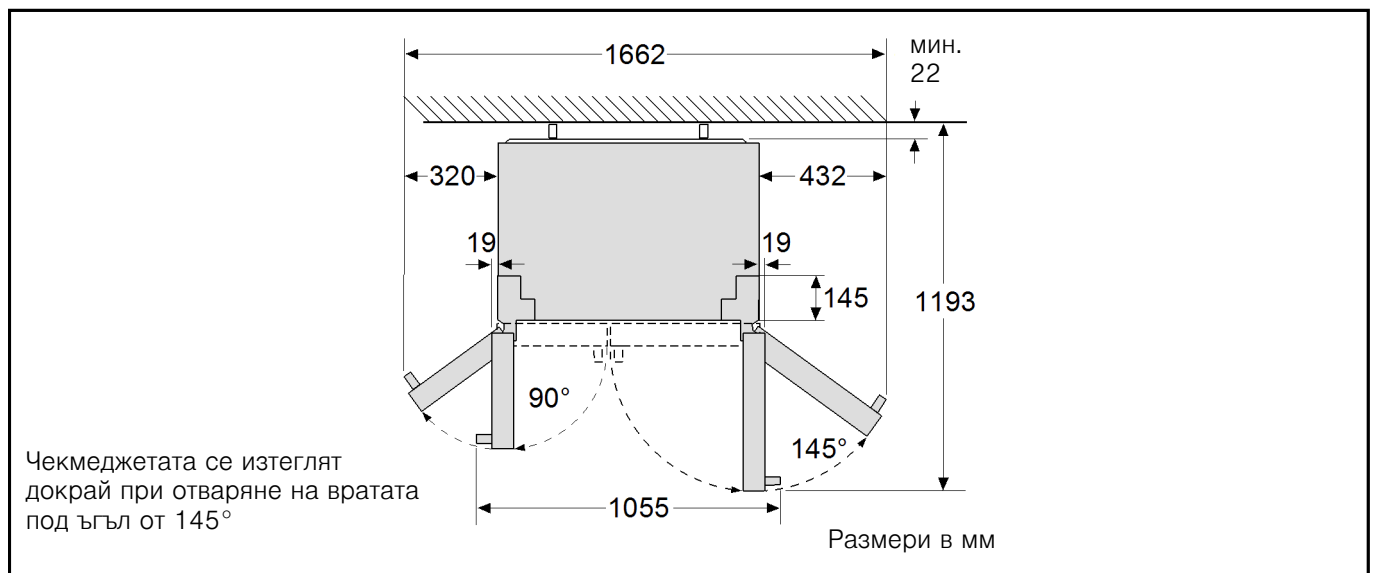
### Проветрение

Загретият въздух трябва да може да се изтегли необезпокояван. Хладилната машина иначе трябва да работи по-силно. Това увеличава разхода на ток. Следователно: Никога не покривайте или затваряйте отворите за проветрение!

## Размери при поставяне



## Ъгъл на отваряне на вратите



## Свързване на уреда

След поставянето на уреда изчакайте минимум 1 час преди въвеждане на уреда в експлоатация. По време на транспортиране може да се стигне до това, наличното в компресора масло да се отложи в хладилната система.

Преди първото въвеждане в експлоатация почистете вътрешността на уреда (вж. глава "Почистване на уреда").

Непременно извършете присъединяването към водопровода преди електрическото свързване.

Махнете транспортните обезопасявания на рафтовете и изключвателя едва след поставянето.

### Присъединяване към водопровода

#### ⚠ Предупреждение

Опасност от токов удар и от материални щети!

Преди всякакви дейности по присъединяването към водопровода откачайте уреда от електрическата мрежа.

Присъединяването към водопровода може да се извършва само от компетентен инсталатор съгласно предписанията за хигиена и на компетентното водоснабдително дружество.

Нужен е конектор за вода 3/4 цола, за да може да се свърже уреда.

Свържете уреда към водопровод за питейна вода:

- Минимално налягане: 1,0 бара
- Максимално налягане: 8,0 бара.

Обърнете се към санитарна фирма, ако не сте сигурни, как се проверява наличното налягане на водата.

#### ⚠ Внимание

При налягане на водата над 5,5 бара трябва да се монтира редуцир вентил, в противен случай има опасност от повреда. При налягане на водата под 1,0 бара ледогенераторът не може да функционира.

Водопроводният кран за свързване на приложения маркуч трябва да е свободно достъпен.

Уредът трябва да се свързва само към тръбопровод за студена вода.

Вкусът и миризмата на водата могат да се подобрят чрез инсталирането на приложения филтърен патрон. В този случай спазвайте специалните условия за свързване (вж. глава "Воден филтър").

#### Указание

След включване на уреда от изкарването на вода може да капе вода. След около 24 часа, когато уредът е достигнал работната си температура, капенето ще спре.

## Свързване

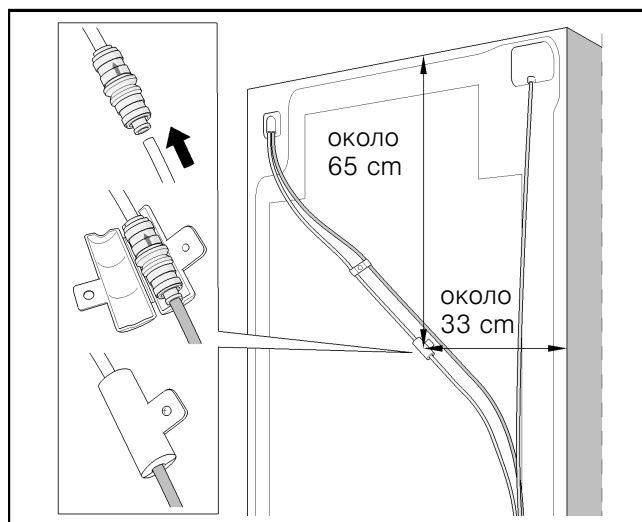
### ⚠ Внимание

Опасност от течове и щети от водата.

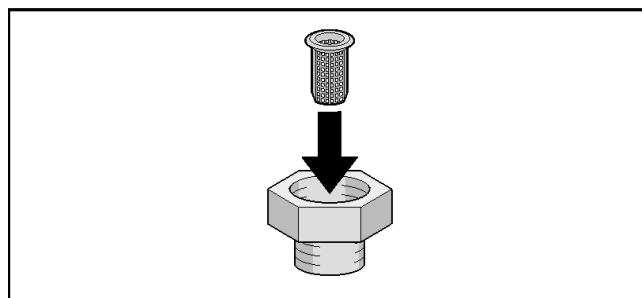
Спазвайте следните точки:

- Не прегъвайте тръбата за свързване.
- Срежете право тръбата за свързване.
- Не прещипвайте тръбата за свързване с клещи.
- Вкарайте тръбата за свързване до упор в муфата с винт и вентила за спиране на обратния поток.
- Затегнете на ръка муфата с винт. Не използвайте клещи.
- Проверете посоката на потока на вентила за спиране на обратния поток. Стрелките върху вентила за спиране на обратния поток показват посоката на потока.

1. Вкарайте тръбата за свързване до упор във вентила за спиране на обратния поток.



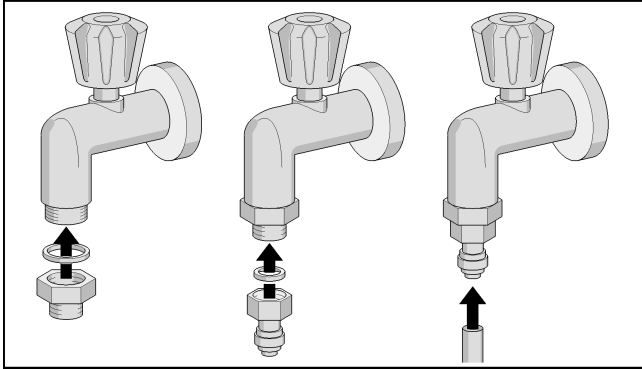
2. Затворете обвивката на вентила за спиране на обратния поток и я фиксирайте с винт.
3. Вкарайте цедката в редуцирания елемент.



#### Указание

Цедката трябва да се почиства ежегодно. Ако във водата се намират много частици, почиствайте цедката по-често.

4. Свържете муфата с винт към водопроводния кран.



5. Вкарайте тръбата за връзка до упор в муфата с винт.  
6. Поставете маркучка с извивки, за да може уредът да е отделен от стената.

Свързващият проводник може да се закрепят с приложените скоби към стената на стаята.

**⚠ Внимание**

В никакъв случай не пробивайте отвори или не завинтвайте винтове в уреда!

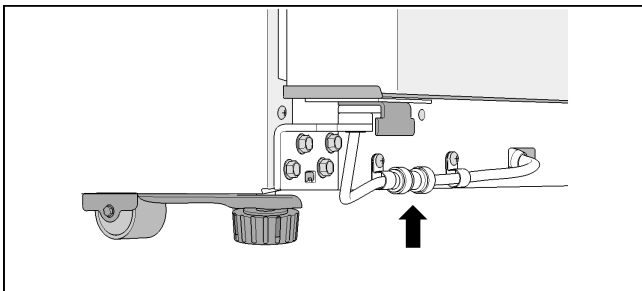
**Проверка на присъединяването към водопровода за плътност**

**⚠ Предупреждение**

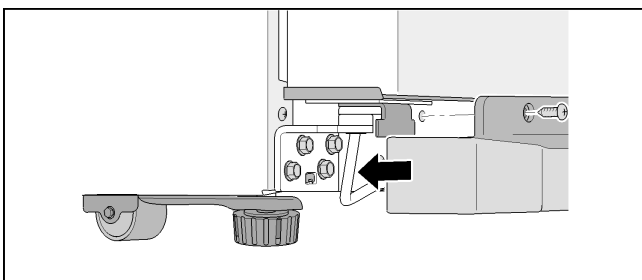
Опасност от токов удар и от материални щети!

Преди всякакви дейности по присъединяването към водопровода откачайте уреда от електрическата мрежа.

1. Отворете водопроводния кран и изчакайте малко докато тръбите в уреда се напълнят с вода.
2. Проверете тръбата и всички свързващи елементи за плътност.
3. Отворете вратите на уреда.
4. Развийте 3 винта и свалете подложната пластина.
5. Проверете за плътност свързващите елементи към вратата на отделението за замразяване.



6. Поставете подложната пластина и закрепете с 3 винта.

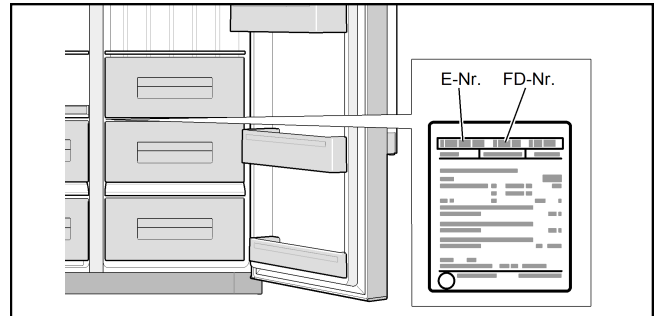


**Електрическо свързване**

Контактът трябва да е близо до уреда и след поставянето на уреда да е свободно достъпен.

Уредът съответства на клас за безопасност I. Уредът трябва да се свърже чрез инсталиран според предписанията контакт със защитен проводник към променлив ток 220 - 240 V/50 Hz. Контактът трябва да е обезопасен с бушон 10-A до 16-A.

При уреди, които ще се използват извън Европа, трябва да се провери дали посочените напрежение и вид на тока отговарят на стойностите на Вашата електрическа мрежа. Тези данни ще намерите върху фирмената табелка.



**⚠ Предупреждение**

Уредът в никакъв случай не бива да се свързва към електронни устройства за пестене на енергия.

За използване на нашите уреди могат да се използват синусоидни и мрежови инвертори. Мрежовите инвертори се използват при фотоволтаични съоръжения, които се свързват директно към публичната електрическа мрежа. При изолирани приложения (напр. върху кораби или планински хижи), които нямат директно свързване към публичната електрическа мрежа, трябва да се използват синусоидни инвертори.

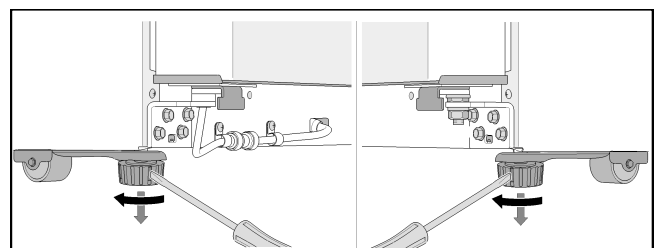
**Нивелиране на уреда**

**Указание**

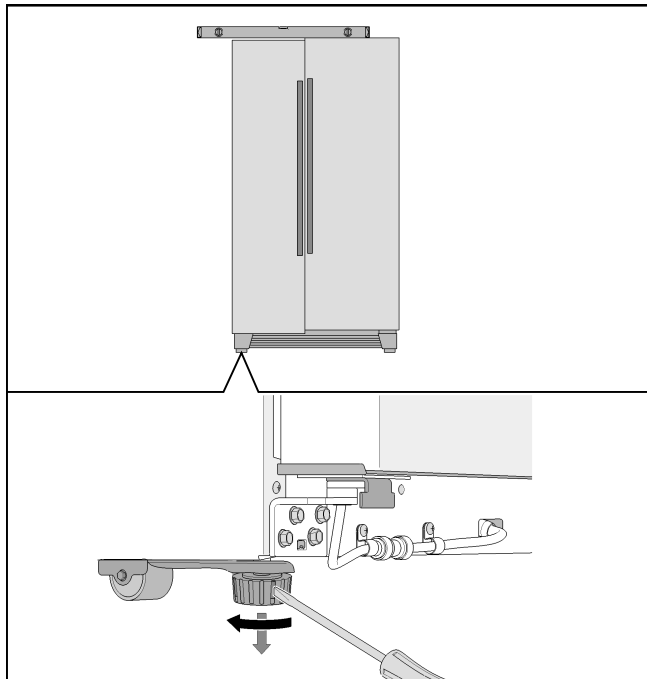
За да може уредът да функционира безупречно, той трябва да се нивелира с нивелир.

Ако уредът е накриво, това може да доведе до изтичане на вода от ледогенератора, изготвяне на ледени кубчета с различна големина или недобро затваряне на вратите.

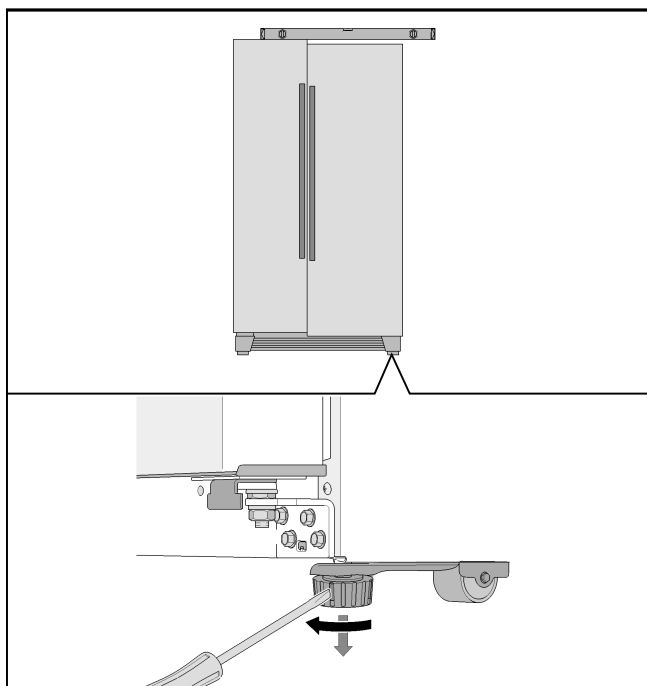
1. Поставете уреда върху предвиденото място.
2. За да не може уредът да се изгъркаля, развъртете двете предни крачета докато не опрат здраво на пода.



3. Въртете крачетата докато уредът не се нивелира. Използвайте вратите на уреда като отправна точка.
4. Вратата на отделението за замразяване е по-надълбоко:

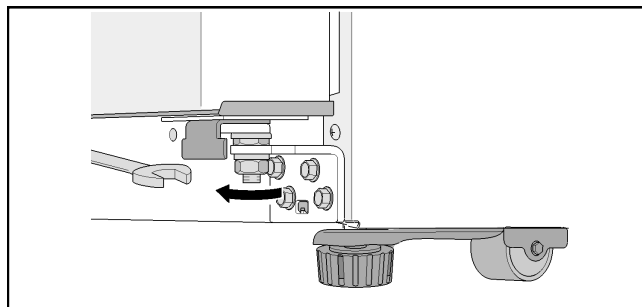


5. Вратата на отделението за охлаждане е по-надълбоко:

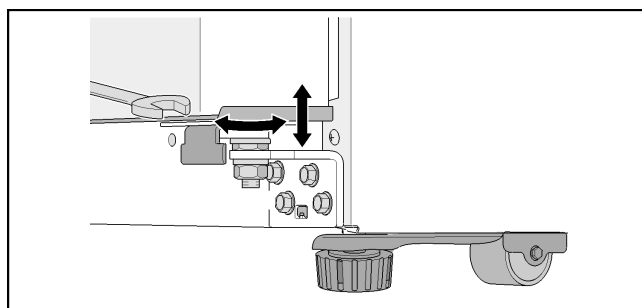


**Когато уредът е добре нивелиран, но едната врата на уреда е по-надълбоко:**

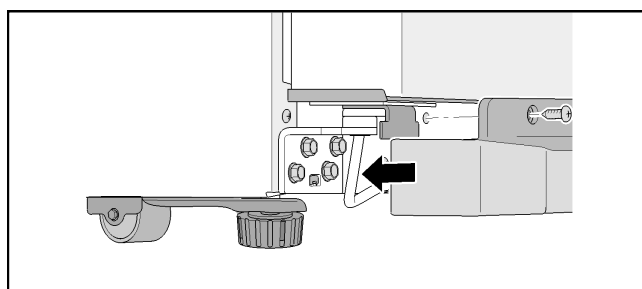
1. Отворете вратите на уреда.
2. Развийте 3 винта и свалете подложната пластина.
3. Развийте гайката.



4. Завийте регулиращата гайка докато вратите на уреда не се нивелират.

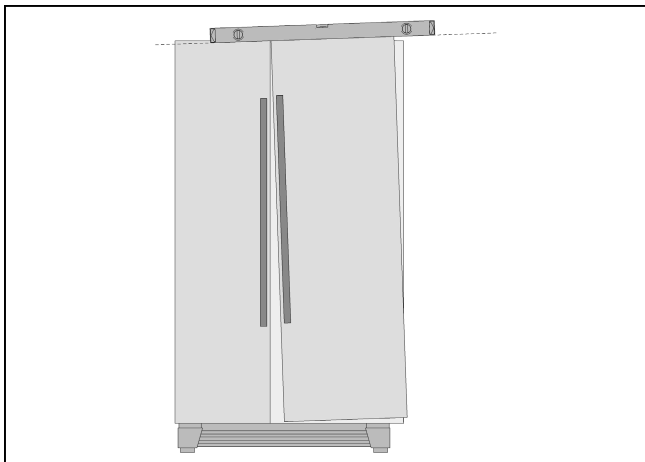


5. Вратата на отделението за замразяване е по-надълбоко: Завъртете регулиращата гайка обратно на часовниковата стрелка.
6. Вратата на отделението за охлаждане е по-надълбоко: Завъртете регулиращата гайка по посока на часовниковата стрелка.
7. Затегнете гайката.
8. Поставете подложната пластина и закрепете с 3 винта.

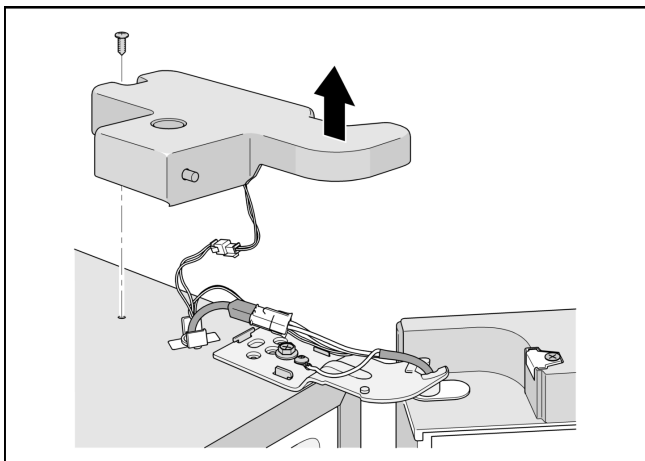


**Указание**

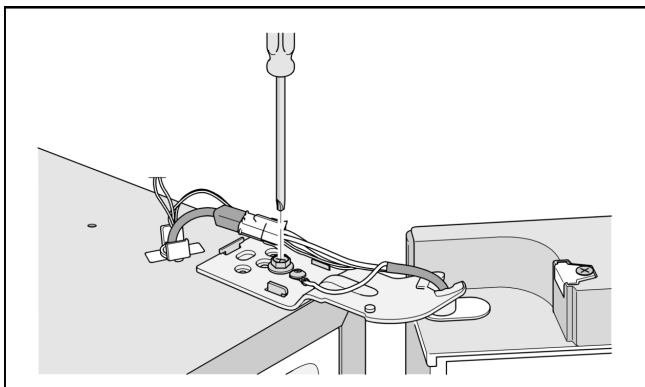
Поради собственото тегло и зареждането на вратата с хранителни продукти може да се стигне до накланяне на вратата на отделението за охлаждане дори и когато уредът е изправен. Луфтът на вратата не е равен отгоре и отдолу.



**Ако луфтът на вратата не е равен отгоре и отдолу:**



1. Развийте 2 винта и свалете горния капак на пантата.



2. Развийте винта на пантата.  
Не развинтвайте докрай винта!
3. Настройте наклона на вратата на отделението за охлаждане.
4. Затегнете винта на пантата.
5. Поставете капака на пантата и затегнете с 2 винта.

**Монтаж на вратите**

Когато уредът не преминава през вратите на жилището, дръжките или вратите на уреда могат да се свалят.

**Указание**

Демонтажът на дръжките или вратите на уреда трябва да се извършва само от клиентската служба. За разходите за това можете да се информирате сами при съответната клиентска служба.

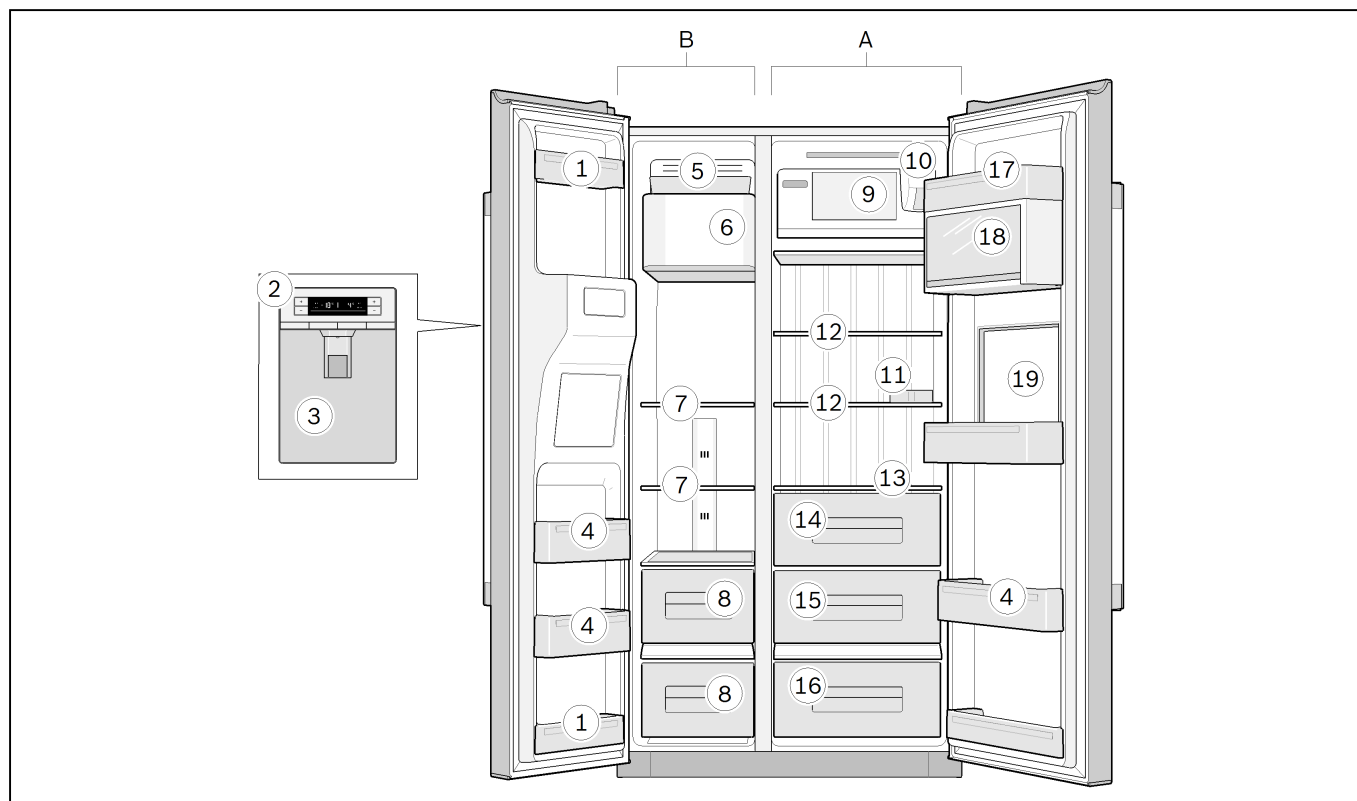


## Запознаване с уреда

### Уред

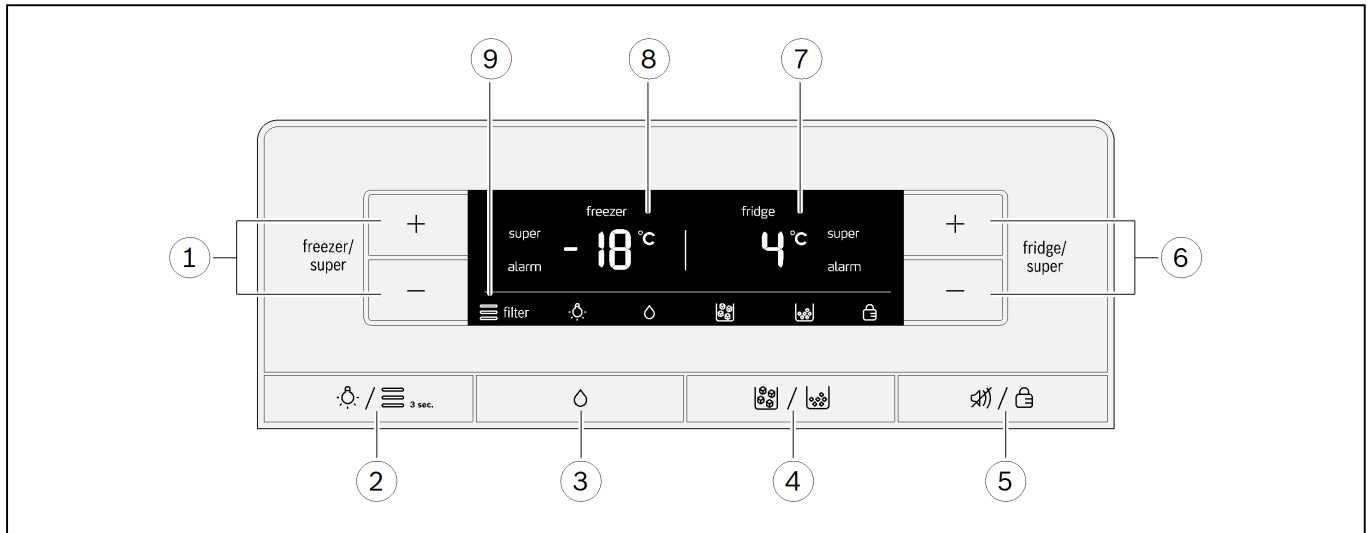
Принадлежностите на моделите могат да варират.

Възможни са отклонения от изображенията.



- A Отделение за охлаждане  
 B Отделение за замразяване (4 звезди)
- 1 Рафтове на вратата (отделение с 2 звезди)
- Указание**  
 Само тези рафтове на вратата имат 2 звезди, останалата част от отделението за замразяване е с 4 звезди.
- 2 Елементи за управление  
 3 Изкарване на лед и вода  
 4 Рафтове на вратата  
 5 Кутия за ледени кубчета  
 6 Ледогенератор  
 7 Стъклени рафтове на отделението за замразяване  
 8 Чекмеджета на отделението за замразяване  
 9 Рафт  
 10 Воден филтър  
 11 Кутия за яйца  
 12 Стъклени рафтове на отделението за охлаждане  
 13 Стъклен рафт  
 14 Чекмедже за зеленчуци  
 15 Чекмедже за плодове  
 16 Отделение за прясно охладени продукти (не при всички модели)  
 17 Отделение за масло и сирене  
 18 Рафт на вратата с капак  
 19 Мини бар (не при всички модели)

## Елементи за управление



### 1 Бутони "freezer/super"

- Настройте температурата в отделението за замразяване.
- Включване и изключване на функцията "Супер замразяване".

### 2 Бутон "Светлина/филтър"

- Включване и изключване на осветлението за изкарване на лед и вода.
- Нулирайте дисплея на филтъра.

### 3 Бутон "Вода"

### 4 Бутон "Ледени кубчета/натрошен лед"

### 5 Бутон "Изкл аларма/блокиране"

- Изключване на дисплея на алармата за температура.
- Включване и изключване на блокирането на бутоните (защитата от деца).

### 6 Бутони "fridge/super"

- Настройване на температурата в отделението за охлаждане.
- Включване и изключване на функцията "Супер охлаждане".

### 7 Дисплей на отделението за охлаждане

- Температура в отделението за охлаждане.
- Символ "super" при включена функция "Супер охлаждане".
- Символ "alarm" при налична аларма в отделението за охлаждане.

### 8 Дисплей на отделението за замразяване

- Температура в отделението за замразяване.
- Символ "super" при включена функция "Супер замразяване".
- Символ "alarm" при налична аларма в отделението за замразяване.

### 9 Символи на дисплей



#### Воден филтър

Статус на филтърния патрон.



#### Осветление

Осветлението на изхода за лед и вода е включено.



#### Вода

Изкарването на вода е включено.



#### Ледени кубчета

Изкарването на ледени кубчета е включено.



#### Натрошен лед

Изкарването на натрошен лед е включено.



#### Блокаж на бутоните (защита от деца)

Блокажът на бутоните е включен.

## Включване на уреда

Пъхнете щепсела в контакта.

Уредът започва да охлажда.

При първоначално пускане в експлоатация алармената функция е деактивирана докато уредът не достигне настроената температура. При повторно пускане в експлоатация след по-дълъг период, през който уредът е бил изключен, температурата аларма може да се активира.

Температурните индикации мигат и дисплеите показват символа "alarm" докато уредът не достигне настроената температура.

Чрез натискане на бутона "Изкл аларма/блокиране" дисплеят на алармата за температура се изключва.

Осветленията светят при отворени врати на уредите.

Фабрично се препоръчват и са настроени следните температури:

- отделение за охлаждане +4 °C
- отделение за замразяване -18 °C.

## Указания за използване

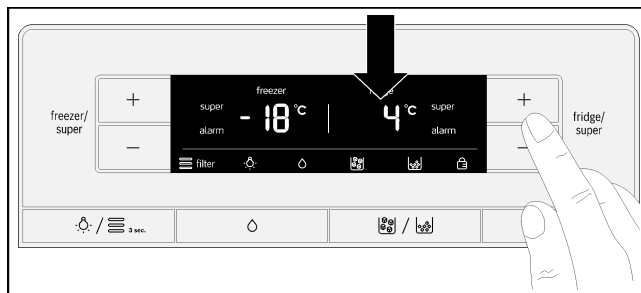
- След включване може да са нужни няколко часа докато се достигне настроената температура. През това не поставяйте хранителни продукти в уреда.
- Чрез напълно автоматичната система NoFrost в отделението за замразяване не се образува лед. Размразяване не е необходимо.
- Лицевите страни на корпуса леко се загреват частично, това предотвратява образуването на конденз в областта на уплътнението на вратата.
- Ако вратата на отделението за замразяване не може да се отвори веднага след затварянето, изчакайте един момент, докато възникналият вакуум се изравни.

## Настройка на температурата

### Отделение за охлаждане

Температурата може да се настройва от +2 °C до +8 °C.

Натискайте бутоните "fridge/super +" или "fridge/super -" дотогава, докато желаната температура на отделението за охлаждане не се настрои.

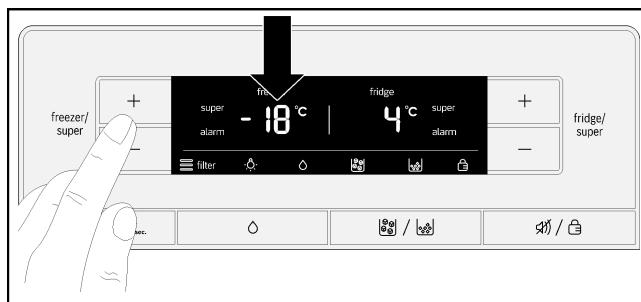


Последно настроената стойност се запаметява. Настроената температура се показва на дисплея на отделението за охлаждане.

### Отделение за замразяване

Температурата може да се настройва от -16 °C до -22 °C.

Натискайте бутоните "freezer/super +" или "freezer/super -" дотогава, докато желаната температура на отделението за замразяване не се настрои.



Последно настроената стойност се запаметява. Настроената температура се показва на дисплея на отделението за замразяване.

## Супер охлаждане

При супер охлаждане отделението за охлаждане се охлажда за около 40 минути възможно най-силно. Температурата се настройва след това автоматично на +4 °C.

Включете супер охлаждането напр.

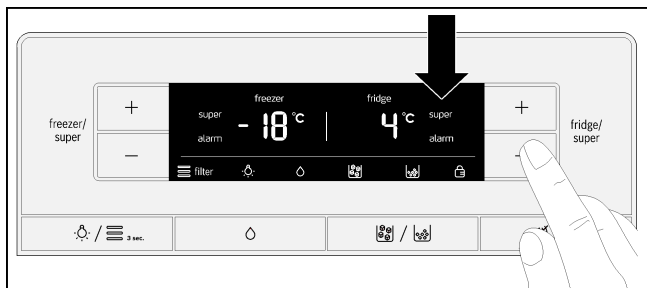
- преди поставянето на големи количества хранителни продукти
- за бързо охлаждане на напитки.

### Указание

Ако супер охлаждането е включено, може да се стигне до засилени работни шумове.

### Включване

Натискайте бутона "fridge/super -" дотогава, докато на дисплея на отделението за охлаждане не се покаже "super".



### Изключване

Натиснете бутона "fridge/super +".

### Указание

На дисплея угасва "super". Температурата автоматично се превключва на настроената преди супер замразяването температура.

## Супер замразяване

Хранителните продукти трябва възможно най-бързо да се замразят изцяло, за да се запазят витамините, хранителните стойности, външния вид и вкуса.

Няколко часа преди поставянето на пресни хранителни продукти включете супер замразяването, за да избегнете нежелано покачване на температурата.

Най-общо са достатъчни 4 - 6 часа.

Уредът работи непрекъснато след включването. По този начин в отделението за замразяване се постига много ниска температура.

Супер замразяването се изключва автоматично след около 48 часа.

Ако трябва да се използва максималния обем за замразяване, супер замразяването трябва да се включи 24 часа преди поставянето на пресни продукти.

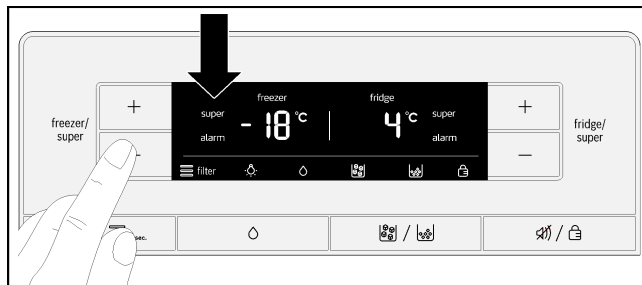
По-малките количества хранителни продукти (до 2 кг) можете да замразявате и без супер замразяване.

### Указание

Ако супер замразяването е включено, може да се стигне до засилени работни шумове.

### Включване

Натискайте бутона "freezer/super -" дотогава, докато на дисплея на отделението за замразяване не се покаже "super".



### Изключване

Натиснете бутона "freezer/super +".

### Указание

На дисплея угасва "super". Температурата се настройва автоматично на -18 °C.

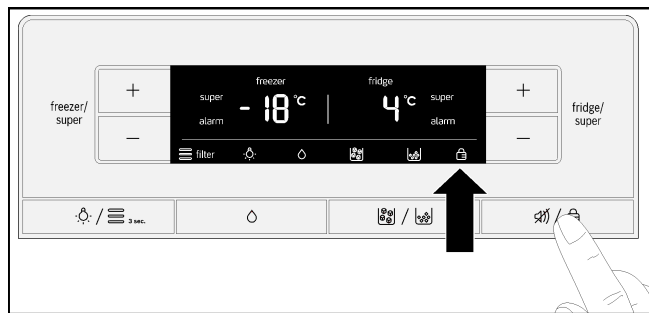
## Блокаж на бутоните (защита от деца)

При включен блокаж на бутоните всички бутони са блокирани.

При включен блокаж на бутоните предупредителният сигнал може да се изключи с бутон "Изкл аларма/блокиране".

### Включване

Натиснете бутон "Изкл аларма/блокиране".



Дисплеят показва символа "Блокаж на бутоните".

### Изключване

Натиснете бутон "Изкл аларма/блокиране" за 3 секунди.

## Функции на алармата

### Аларма на вратата

Алармата на вратата се включва, ако вратата на уреда остане отворена за повече от една минута. Предупредителният сигнал се повтаря на всеки 60 секунди в продължение на 5 минути. Чрез затваряне на вратата предупредителният сигнал отново се изключва.

Алармата на вратата се включва, ако мини барът остане отворен за повече от една минута.

### Аларма за температура

Полето на дисплея показва алармата за температурата, когато в отделението за охлаждане или замразяване е твърде топло и хранителните продукти са застрашени.

Съответният дисплей показва най-високата температура и "alarm".

### Отделение за охлаждане

Когато в отделението за охлаждане е станало твърде топло, загрейте затоплените продукти преди консумация. В случай на съмнение не използвайте суровите хранителни продукти.

### Отделение за замразяване

Не замразявайте повторно разтопените или размразени продукти. Едва след преработката в готово ястие (варено или печено) те могат да се замразят отново.

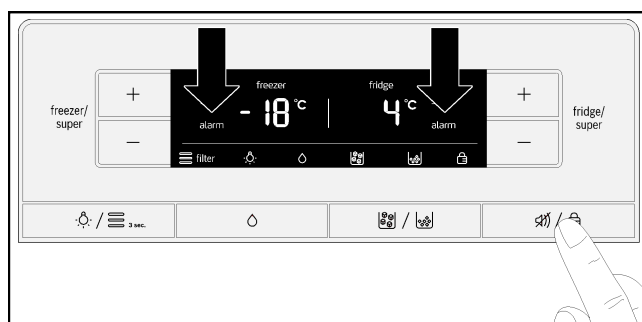
Максималният срок на съхранение не бива да се използва повторно.

Алармата може да се включи без опасност за замразените продукти:

- при въвеждане в експлоатация на уреда,
- при поставяне на големи количества пресни хранителни продукти,
- при твърде дълго отворена врата на отделението за замразяване.

### Изключване на алармата

Натиснете бутон "Изкл аларма/блокиране".



### Указание

Когато настроената температура отново се достигне, върху дисплея угасва надписа "alarm".

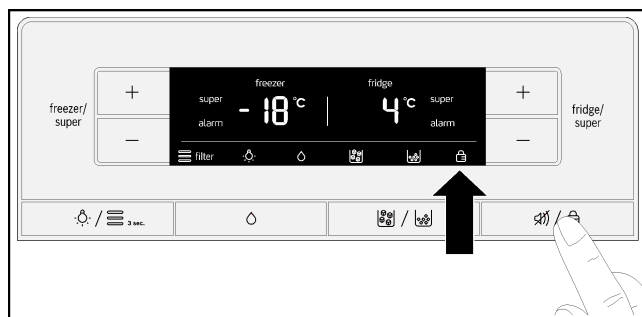
## Температурна единица

Температурата може да се показва в градуси по Целзий (°C) или по Фаренхайт (°F).

След включването дисплеят показва температурата в градуси по Целзий (°C).

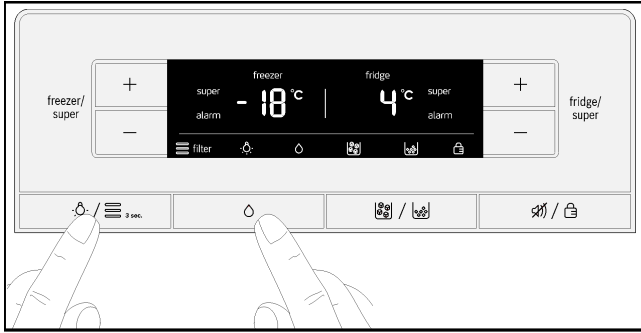
### Настройка

1. Натиснете бутон "Изкл аларма/блокиране".



Дисплеят показва символа "Блокаж на бутоните".

2. Натиснете бутоните "Светлина/филтър" и "Вода" за 10 секунди.



Температурната единица се сменя.

## Енергоспестяващ режим

20 секунди след затварянето на вратите или след натискането на последните бутони, дисплеят преминава в енергоспестяващ режим. Дисплеят се изключва, затъмнени светят само думите "freezer" и "fridge" и символът на избрания вид изкарване (вода, лед или натрошен лед).

Когато се отвори врата или се натисне бутон, дисплеят се включва и превключва на нормален светлинен интензитет.

## Символ воден филтър

Символът показва, още колко дълго може да се използва филтърният патрон.



До шест месеца.



До четири месеца.



До два месеца.



До 10 дни:

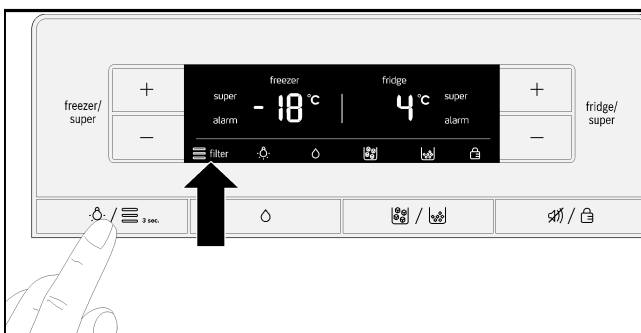
Трите чертички на символа мигат.  
Сменете филтърния патрон.

### Указание

При изключване на уреда символът за водния филтър се нулира.

## След смяна на филтърния патрон нулирайте символа за водния филтър:

Натиснете бутона "Светлина/филтър" за 3 секунди.



Символът престава да мига.

## Полезно съдържание

Данните за полезното съдържание на всеки уред ще откриете върху фирмената табелка.

## Пълноценно използване на обема на отделението за замразяване

За да съберете максимално количество замразени продукти, можете да извадите всичките принадлежности. Тогава можете да поставяте хранителните продукти директно върху рафтовете и на пода на отделението за замразяване.

Изваждането и поставянето на принадлежности е описано в глава "Принадлежности на уреда".

## Отделение за охлаждане

Отделението за охлаждане е идеалното място за съхранение на готови ястия, печива, консерви, кондензирано мляко и кашкавал.

## Правила за спазване при съхранение

- Съхранявайте пресни, неповредени хранителни продукти. Така качеството и свежестта се запазват за по-дълго.
- При готови продукти и насипно опаковани продукти спазвайте посочения от производителя срок на годност.
- За да запазите аромата, цвета и свежестта, опаковайте добре хранителните продукти или ги подреждайте покрити. Така се избягва предаване на вкуса и оцветяване на пластмасовите части в отделението за охлаждане.
- Първо оставете топлите ястия и напитки да се охладят и след това ги поставете в уреда.

### Указание

Избягвайте контакт между хранителните продукти и задната стена. В противен случай се затруднява циркулацията на въздуха.

Хранителните продукти или опаковките биха могли да замръзнат за задната стена.

## Спазване на студените зони в отделението за охлаждане

Посредством циркулацията на въздуха в отделението за охлаждане възникват зони с различна температура:

- Най-студените зони са до задната стена.
- Най-топлата зона е до вратата най-отгоре.

### Указание

В най-топлата зона съхранявайте напр. кашкавал и масло. Кашкавалът така може да доразвие аромата си, а маслото остава годно за мазане.

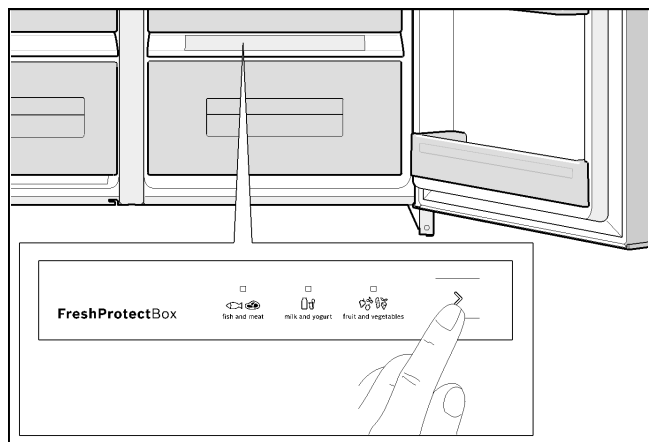
## Чекмедже за свежи продукти

В чекмеджето за свежи продукти хранителните продукти могат да се запазят до три пъти по-дълго пресни отколкото в нормалната зона на охлаждане – за още по-дълга свежест, запазване на хранителните вещества и вкуса.

Температурата може да се напасне индивидуално според поставените хранителни продукти. Оптималните температура и влажност на въздуха гарантират идеални условия за съхранение на свежите хранителни продукти.

### Настройка на температурата

С бутона за избор изберете хранителните продукти, които се намират в чекмеджето за свежи продукти.



Светещата LED светлина показва избора.

### За свежо охлаждане не са подходящи:

- Чувствителните към студа плодове (напр. ананас, банан, папая и цитрусови плодове) и зеленчуци (напр. патладжани, краставици, зукини, чушки, домати и картофи) трябва да се съхраняват за оптимално запазване на качеството и аромата си извън хладилника при температури от около + 8 °C до +12 °C.

### За свежо охлаждане са подходящи:

- Риба, морски дарове, месо, салам, млечни продукти, готови ястия
- Зеленчуци (напр. моркови, аспержи, целина, праз, ряпа, гъби, броколи, цветно зеле, брюкселско зеле, алабаш)
- Салата (напр. зелена салата, айсберг, цикория, главеста салата)
- Билки (напр. копър, магданоз, чесън, босилек)
- Плодове (нечувствителни към студа видове, като напр. ябълки, праскови, горски плодове, грозде).

### ⚠ Внимание

След спиране на тока или откачане на уреда от електрическата мрежа температурата на чекмеджето за свежи продукти трябва да се настрои наново!

## Периоди на съхранение (при 0 °C)

### Според изходното качество

Прясно месо, морски дарове	до 3 дни
Птици, месо (варено/печено)	до 5 дни
Говеждо, свинско, агнешко, салам (нарязан)	до 7 дни
Пушена риба, броколи	до 14 дни
Салата, копър, кайсии, сливи	до 21 дни
Сирене, кисело мляко, извара, мляко, карфиол	до 30 дни

## Отделение за замразяване

### Използване на отделението за съхраняване

- За съхраняване на дълбоко замразени продукти.
- За генериране на ледени кубчета.
- За замразяване на хранителни продукти.

### Указание

Внимавайте вратата на отделението за замразяване да е винаги затворена! При отворена врата замразените продукти се размразяват и в отделението за замразяване се образува бързо лед. Освен това: Налице е ненужен разход на енергия поради високата консумация на електричество!

### Указание

Рафтовете на вратата с 2 звезди могат да се използват за краткосрочно съхранение на лед и хранителни продукти при -12 °C.

Останалата част от отделението за замразяване има 4 звезди.

## Макс. капацитет на замразяване

Данните за макс. капацитет на замразяване за 24 часа ще откриете върху фирмената табелка.

### Предпоставки за макс. капацитет на замразяване

- Включете супер замразяването преди поставянето на пресните продукти (вж. глава "Супер замразяване").
- Извадете принадлежностите.
- Поставяйте хранителните продукти директно върху рафтовете и пода на отделението за замразяване.

### Указание

Отворът за проветрение в задната стена не бива да се покрива с продукти.

- За предпочитане замразявайте големите количества хранителни продукти в най-горното отделение. Там те се замразяват особено бързо и по-ефективно.

## Замразяване и съхранение

### Купуване на дълбокозамразени продукти

- Опаковката не бива да е повредена.
- Съблюдавайте срока на годност.
- Температурата във фризера за продажба трябва да е  $-18^{\circ}\text{C}$  или по-ниска.
- Транспортирайте дълбокозамразените продукти по възможност в хладилна чанта и ги поставете бързо в отделението за замразяване.

### При подреждането да се съблюдава следното

- За предпочитане замразявайте големите количества хранителни продукти в най-горното отделение. Там те се замразяват особено бързо и по-ефективно.
- Разпределяйте хранителните продукти на голяма повърхност в отделенията, респ. контейнерите за замразени продукти.

#### Указание

Вече замразените хранителни продукти не бива да влизат в досег с прясно замразяваните хранителни продукти. При нужда пренаредете замразените хранителни продукти в друг контейнер.

### Съхраняване на замразени продукти

Вкарайте контейнера за замразени продукти докрай, за да гарантирате безупречната циркулация на въздуха.

## Замразяване на пресни хранителни продукти

За замразяване използвайте само пресни и безупречни хранителни продукти.

За да се запазят възможно най-добре хранителните стойности, аромата и цвета, зеленчуците трябва да се бланшират преди замразяването.

При патладжаните, чушките, зукните и аспергите бланширане не е необходимо.

Литература за замразяването и бланширането ще откриете в книжарниците.

#### Указание

Замразяваните хранителни продукти да не се докосват до вече замразени такива.

- За замразяване са подходящи: Печива, риба и морски дарове, месо, дивеч, птици, зеленчуци, плодове, билки, яйца без черупки, млечни продукти като сирене, масло и извара, готови ястия и остатъци от храна като супи, яхнии, варено месо и риба, ястия с картофи, суфлета и сладки ястия.
- За замразяване не са подходящи: сортове зеленчуци, които обичайно се консумират сурови, като например зелена салата или репички, яйца с черупки, грозде, цели ябълки, круши и праскови, твърдо сварени яйца, кисело мляко, пресечено мляко, кисела сметана, сметана и майонеза.

## Опаковане на замразените продукти

Опаковайте херметично хранителните продукти, за да не загубят те вкуса си или да не изсъхнат.

1. Поставете хранителните продукти в опаковката.
2. Изкарайте въздуха.
3. Затворете плътно опаковката.
4. Напишете върху опаковката съдържанието и датата на замразяване.

#### Подходяща опаковка:

Пластмасово фолио, лентово фолио от полиетилен, алуминиево фолио, кутии за замразяване. Тези продукти можете да откриете в специализираната търговска мрежа.

#### Неподходяща опаковка:

Опаковъчна хартия, пергаментова хартия, целофан, торби за смет и използвани хартиени торби за покупки.

#### Подходящо за затваряне:

Гумени пръстени, пластмасови скоби, връвчици, устойчиво на студ тиксо и др. подобни.

Торбичките и лентовото фолио от полиетилен могат да се залепят с уред за лепене на фолио.

## Трайност на замразените продукти

Трайността зависи от вида на хранителните продукти.

При температура от  $-18^{\circ}\text{C}$ :

- Риба, салам, готови ястия, печива: до 6 месеца
- Сирене, птици, месо: до 8 месеца
- Зеленчуци, плодове: до 12 месеца.

## Размразяване на замразени продукти

Според вида и целта на употреба можете да избирате между следните възможности:

- при стайна температура
- в хладилника
- в електрическа фурна, с/без вентилатор за горещ въздух
- в микровълнова.

#### Внимание

Не замразявайте повторно разтопените или размразени продукти. Едва след преработката в готово ястие (варено или печено) те могат да се замразят отново.

Макс. срок на съхранение на замразените продукти не бива да се използва повторно.



## Изкарване на лед и вода

Според нуждата могат да се изкарват:

- охладена вода,
- надробен лед,
- ледени кубчета.

### **⚠ Предупреждение**

Никога не пъхайте ръката си в отвора за изкарване на ледени кубчета!

Опасност от нараняване!

### **⚠ Внимание**

Не поставяйте бутилки или хранителни продукти за бързо охлаждане в контейнера за ледени кубчета. Ледогенераторът може да блокира и да се повреди.

## При въвеждане в експлоатация да се спазва следното

Изкарването на лед и вода функционира само когато уредът е свързан към водопровода.

След въвеждането в експлоатация на уреда са нужни около 24 часа докато се генерира първата порция ледени кубчета.

След свързването в тръбите все още има мехурчета въздух.

Наливайте и изхвърляйте питейна вода докато не започне да излиза без мехурчета. Изхвърлете първите 5 чаши.

Когато ледогенераторът се използва за пръв път, не използвайте първите 30 - 40 ледени кубчета поради хигиенни съображения.

## Указания за използване на ледогенератора

Когато отделението за замразяване е достигнало температурата си, водата протича в ледогенератора и замръзва в отделенията под формата на ледени кубчета. Готовите ледени кубчета автоматично се изкарват в контейнера за ледени кубчета.

След въвеждането в експлоатация на уреда са нужни около 24 часа докато се генерира първата порция ледени кубчета.

Понякога ледените кубчета се слепват странично. При прекарването към отвора за изкарване те най-често от само себе си се разделят.

Когато контейнерът за ледени кубчета е пълен, генерирането на лед автоматично се изключва.

Ледогенераторът е в състояние, в зависимост от околната температура и настройката на уреда, да генерира около 140 ледени кубчета в рамките на 24 часа.

При генерирането на ледени кубчета се чуват бученето на водния клапан, навлизането на вода в купата за лед и падането на ледените кубчета.

## Съблюдаване на качеството на питейната вода

Всички използвани материали в машината за напитки са неутрални по отношение на миризмата и вкуса.

Ако водата има страничен вкус, това може да се дължи на следните причини:

- Съдържанието на минерали и хлор в питейната вода.
- Материалът, от който са изготвени битовия водопровод или тръбата за свързване на уреда.
- Свежестта на питейната вода. Когато дълго време не е била изкарвана вода, вкусът на водата може да е като на застояла. В такъв случай налейте около 15 чаши вода и ги изхвърлете.

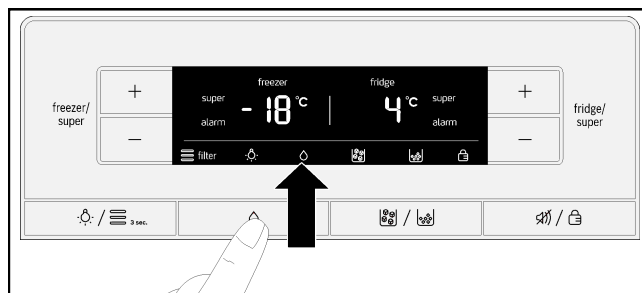
Ние препоръчваме редовно да изкарвате от генератора на вода по малко прясна вода и да не изключвате уреда. Така се запазва най-доброто качество на водата.

### Указание

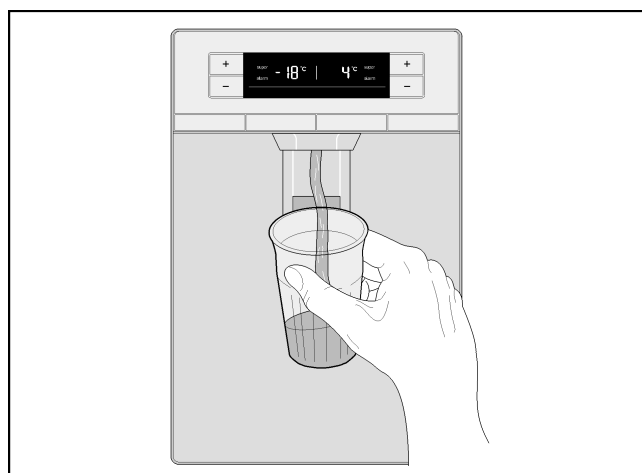
Приложеният воден филтър филтрира изключително частици от подаваната вода, но не и бактерии или микроби.

## Изкарване на вода

1. Натиснете бутона "вода". Дисплеят показва символа "вода".



2. Притиснете чаша към лоста за изкарване докато желаното количество не се напълни в чашата.



### Съвет

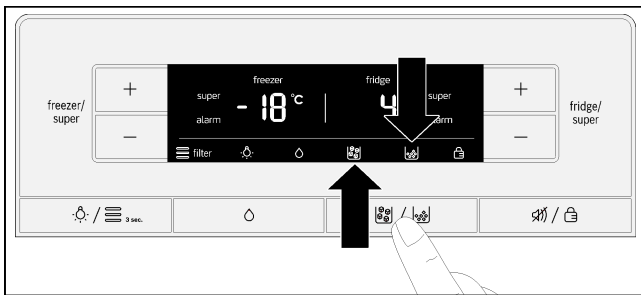
Водата от уреда за вода е охладена като за пиене. Ако искате по-студена вода, преди наливането допълнително сложете няколко ледени кубчета в чашата.

## Изкарване на лед

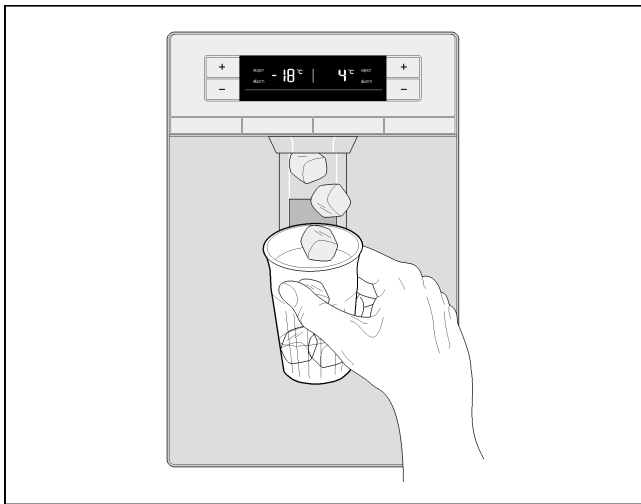
Притискайте съда към лоста за изкарване само дотогава, докато той се напълни до половината с лед. Намиращият се в отвора за изкарване на ледени кубчета лед в противен случай може да прелее от съда или да блокира отвора за изкарване на ледени кубчета.

Когато преди изваждането на ледени купчета е бил изваден надробен лед, в отвора за изкарване на ледени кубчета може да има още надробен лед. Той се изкарва с първите порции ледени кубчета.

1. Натиснете бутона "Ледени кубчета/натрошен лед" докато на дисплея не се покаже символът за "ледени кубчета" или "натрошен лед".



2. Притиснете подходящ съд към лоста за изкарване докато желаното количество не се напълни в съда.



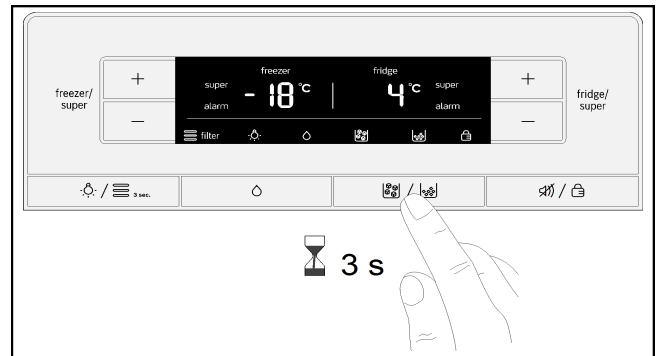
## Изключване на ледогенератора

### Указание

Непременно прекъснете подаването на вода към уреда няколко часа преди спирането на ледогенератора.

Ако планирате да не изваждате ледени кубчета за повече от 1 седмица (напр. почивка), ледогенераторът трябва да се спре, за да се избегне слепване на ледените кубчета.

1. Натиснете бутона "Ледени кубчета/натрошен лед" за 3 секунди.



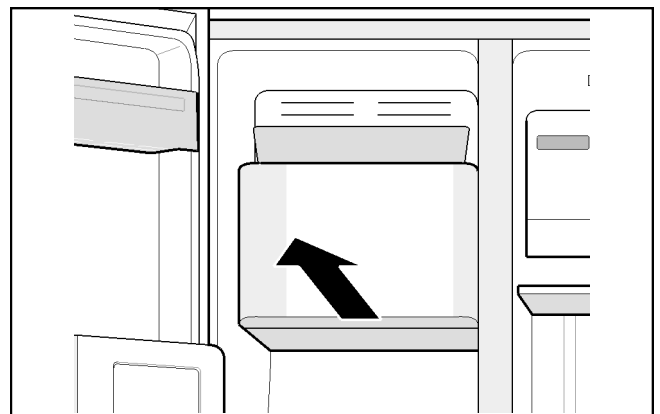
На дисплея за около 3 секунди мигат символите "Кубчета лед", "Натрошен лед" и "Блокаж на бутоните".

След това се включва изкарването на вода и символът "вода" светва.

### Указание

При натискане на бутона "Ледени кубчета/натрошен лед" при изключен ледогенератор, прозвучава предупредителен сигнал и символите "Кубчета лед", "Натрошен лед" и "Блокаж на бутоните" мигат за около 3 секунди.

2. Изтеглете контейнера за ледени кубчета.



3. Изпразнете контейнера за ледени кубчета и го почистете.
4. Избутайте контейнера за ледени кубчета върху поставките докрай назад, докато не прищрака.

## Включване на ледогенератора

Натиснете бутона "Ледени кубчета/натрошен лед" за 3 секунди.

Ако ледогенераторът е включен прозвучава предупредителен сигнал.

## Воден филтър

### ⚠ Предупреждение

Не използвайте уреда на места, където качеството на водата е съмнително или не е достатъчно добре известно, ако не се извършва подходяща дезинфекция преди и след филтрирането.

Филтърен патрон за водния филтър може да се набави от клиентската служба.

### ⚠ Внимание

- След монтирането на нов филтърен патрон винаги изхвърляйте леда, произведен през първите 24 часа след включването на ледогенератора.
- Когато ледът не е използван за по-дълго време, изхвърлете всички ледени кубчета от контейнера, както и всичият лед, генериран през следващите 24 часа.
- Ако уредът или ледът не са били използвани активно няколко седмици или месеци или ледените кубчета имат неприятен вкус или миризма, сменете филтърния патрон.
- Попадането на въздух в системата може да предизвика изкарване на вода и изхвърляне на филтърния патрон. Внимание при свалянето.
- Филтърният патрон трябва да се сменят най-малко на всеки 6 месеца.

### Важни указания за водния филтър

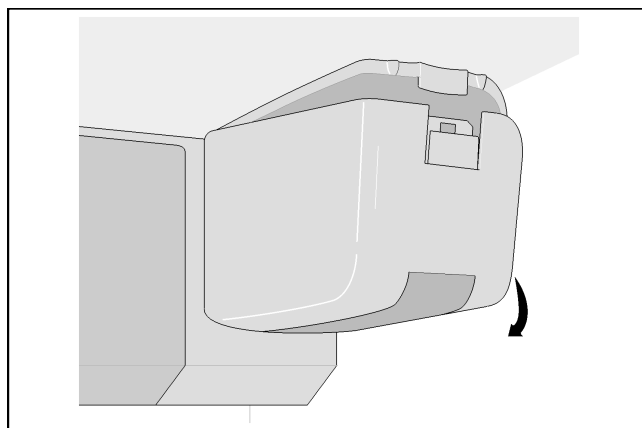
- Водната система след използването е под малко налягане. Внимание при изваждането на филтърния патрон!
- Ако уредът не е бил използван за по-дълго време или водата има неприятен вкус или миризма, промийте водната система. За тази цел източвайте няколко минути вода от уреда за вода. Ако неприятният вкус или миризма продължат, сменете филтърния патрон.

## Смяна на филтърния патрон

След шест месеца символът на водния филтър започва да мига като подкана за смяна на филтърния патрон (вж. глава "Символ воден филтър").

Филтърният патрон трябва да се смени най-късно след шест месеца.

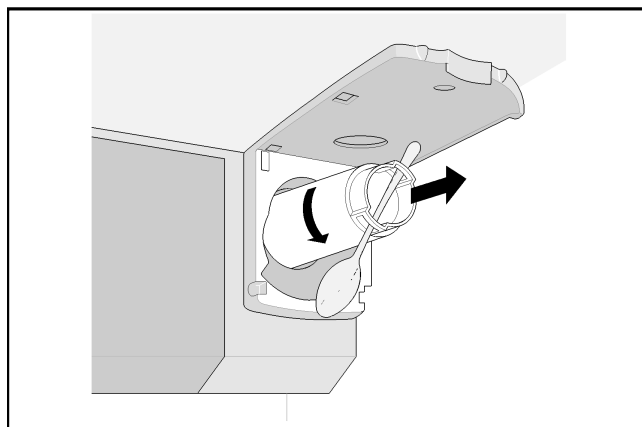
1. **Внимание!** Изтеглете щепсела или изключете бушона.
2. Спрете подаването на вода към уреда.
3. Натиснете копчето и свалете капака.



### Указание

Внимание при изваждането на филтърния патрон! Водната система след използването е под малко налягане.

4. Внимателно завъртете филтърния патрон на 90° обратно на часовниковата стрелка например с помощта на лъжица и го изтеглете.

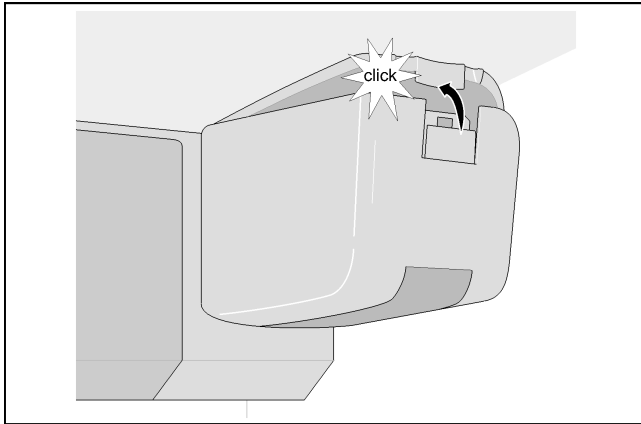


5. Извадете новия филтърен патрон от опаковката и отстранете предпазното капаче.
6. Поставете новия филтърен патрон и внимателно го завъртете на 90° по часовниковата стрелка например с помощта на лъжица докрай.

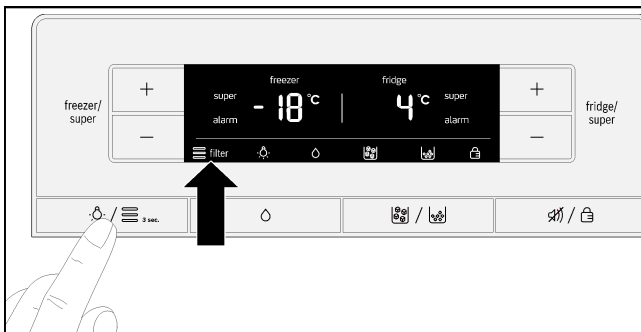
### Указание

Филтърният патрон трябва да се затегне на ръка, за да не се получават неуплътнени места и уредът да бъде правилно захранен с вода.

7. Поставете покритието и го фиксирайте.

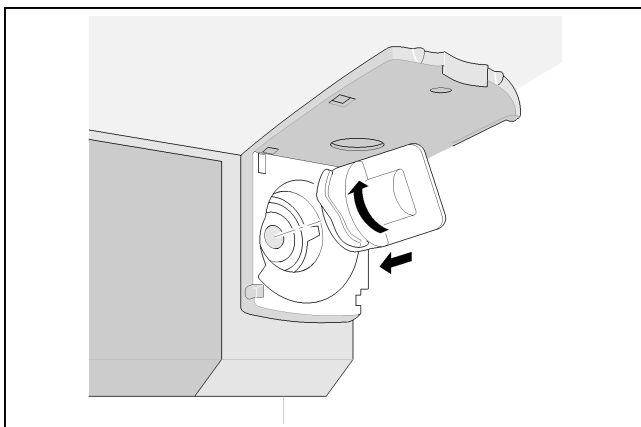


8. Възстановете подаването на вода към уреда.
9. Включете уреда.
10. Прекарайте няколко литра вода през уреда за вода. Така се изкарва въздуха от водната система.
11. Излейте водата от стария филтърен патрон. Филтърният патрон може да се изхвърли като битов отпадък.
12. Задръжте натиснат бутона "Светлина/филтър" за 3 секунди. Символът за водния филтър се нулира. Символът престава да мига. Новият филтърен патрон е активиран.



**Указание**

Изкарването на лед и вода може да се използва и без воден филтър. В такъв случай поставете затварящото капаче.



# Технически параметри

## Модел 9000 7775078

Като се използва резервен филтърен патрон 9000 674655.

Концентрацията на посочените вещества във водата, които навлизат в системата, беше свалена до стойност, която е по-малка или равна на допустимата гранична стойност съгласно NSF-/ANSI-норма 42 и норма 53 за излизащата от уреда вода.



Системата беше изпитана и сертифицирана от NSF International съгласно NSF-/ANSI-норма 42 и норма 53 за намаляване на посочените по-долу вещества съгласно техническите параметри.

Капацитет 739,68 галона (2.800 литра)

Намаляване на замърсяванията - тествано от NSF

Намаляване на замърсяванията	Среден приток	Посочена от NSF тестова концентрация	Средно намаление	Средна концентрация във филтрираната вода	Макс. допустима концентрация във филтрираната вода	Изисквано намаление съгласно NSF	Протокол от тест на NSF
Вкус и мирис на хлор	2,1 mg/l	2,0 mg/l ± 10 %	97,6 %	0,05 mg/l	Не е приложимо	≥ 50 %	J-00121313
Номинална стойност частици Клас I, ≥ 0,5 до < 1,0 µm	9.100.000 частици/ml	Мин. 10.000 частици/ml	98,8 %	111.817 частици/ml	Не е приложимо	≥ 85 %	J-00099871
Кисти*	170.00 кисти/l	Минимум 50.000 кисти/l	99,99 %	0,001 кисти/l	Не е приложимо	≥ 99,95 %	J-00109715
Мътност	11 NTU	11 ± 1 NTU	98,1 %	< 1 NTU	0,5 NTU	≥ 95,5 %	J-00099885

\* На базата на използване на Cryptosporidium parvum Oozysten

Насоки за приложение / параметър водоснабдяване	
Скорост на потока	0,75 gpm (2,83 lpm)
Водоснабдяване	Питейна вода
Налягане на водата	30 - 120 psi (207 - 827 kPa)
Температура на водата	0,6 °C - 38 °C (33 °F - 100 °F)

Необходимо е спазването на всички насоки по отношение на използването, поддръжката и смяната на филтъра, за да се постигнат продуктови характеристики като посочените. Прочетете указанията за гаранцията в наръчника.

**Забележка:** Тестовите са извършени при стандартни лабораторни условия. Действителните характеристики може да се различават.

Резервен филтърен патрон: 9000 674655. Повече информация за цените на резервните части можете да получите от вашия търговец или ни се обадете на телефон 1-800-578-6890.

### Предупреждение

За да намалите опасността от поемане на вредни вещества:

- Без достатъчна дезинфекция преди и след системата не използвайте вода, чиито микробиологични свойства будят съмнение или чието качество не е известно. За дезинфекция на водата, която съдържа подлежащи на филтриране кисти, трябва да се използва сертифицирана за намаляването на кисти система.

EPA Establishment Number 10350-MN-005

3M е регистрирана търговска марка на фирма 3M Company, която се използва с лиценз.

NSF е лицензирана търговска марка на фирма NSF International.

© 2013 3M Company. Всички права запазени.

### Внимание

За намаляване на опасността от материални щети в резултат на изтичане на вода:

- **Прочетете и спазвайте.** Преди монтажа и употребата на системата прочетете ръководствата.
- Монтажът и употребата **ТРЯБВА** да отговарят на местните предписания за свързване.
- Не монтирайте, ако налягането на водата е над 120 psi (827 kPa). Ако вашето налягане на водата превишава 80 psi, трябва да монтирате вентил за ограничение на налягането. Обърнете се към санитарна фирма, ако не сте сигурни, как се проверява наличното налягане на водата.
- Не монтирайте, ако могат да възникнат условия за воден удар. Ако има на лице условия за воден удар, трябва да монтирате омекотител на водни удари. Обърнете се към санитарна фирма, ако не сте сигурни, дали това е приложимо.
- Не свързвайте към тръбопровод за топла вода. Максималната работна температура на филтъра е 100 °F (38 °C).
- Пазете филтъра от замръзване. Изпразнете филтъра, ако температурите паднат под 33 °F (0,6 °C).
- Сменяйте филтърния патрон при нормални условия на всеки 6 месеца или при значително намаление на потока.

Произведено от:  
3M Purification Inc.  
400 Research Parkway  
Meriden, Ct 06450  
USA  
Тел. (800) 222-7880  
(203) 237-5541

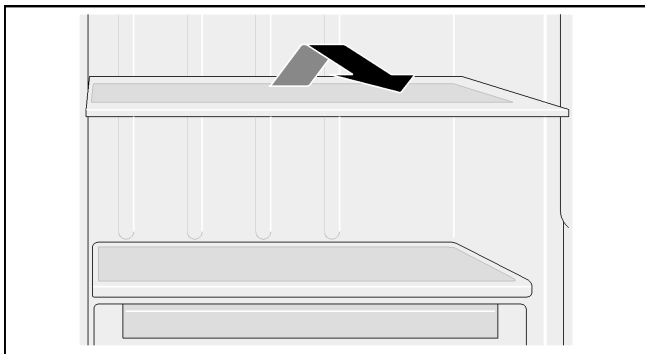
## Принадлежности

### Стъклени рафтове

Стъклените рафтове могат да се изваждат и да се поставят на различни височини.

#### Изваждане

Повдигнете стъкления рафт отзад и го изтеглете.



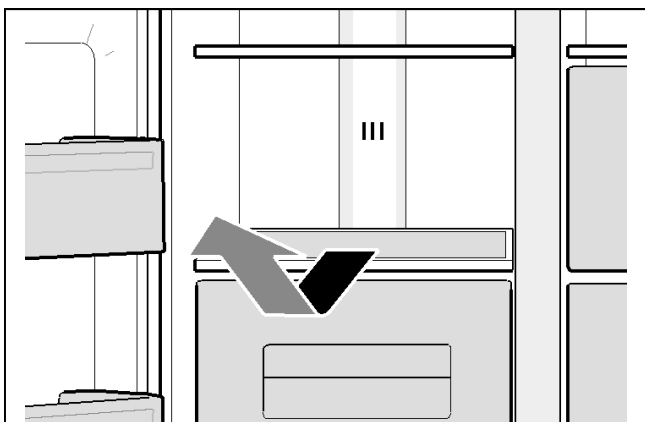
#### Поставяне

Избутайте стъкления рафт върху водещата релса назад докато той не се фиксира надолу.

### Стъклени рафтове върху чекмеджетата

Стъклените рафтове могат да се изваждат и да се поставят на различни височини.

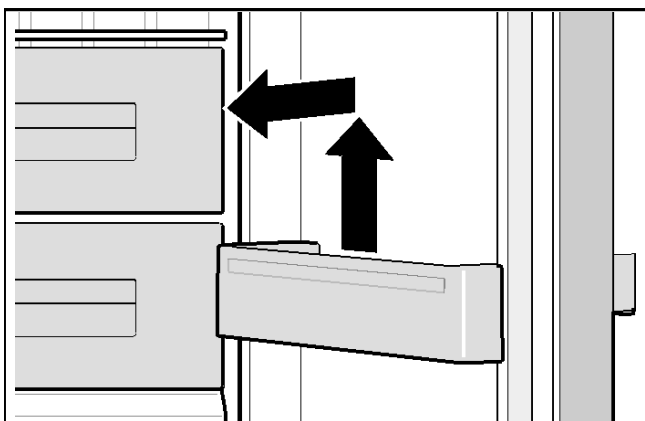
Изтеглете стъклените рафтове и ги извадете нагоре.



### Рафтове на вратата

Рафтовете на вратата могат да се изваждат.

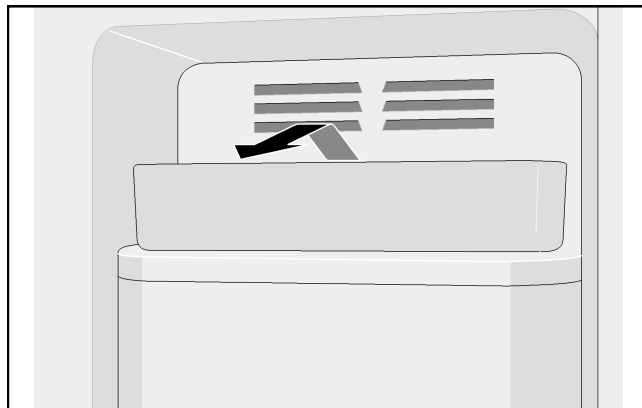
Изтеглете рафтовете на вратата нагоре.



### Кутия за ледени кубчета

Кутията за ледени кубчета служи за съхранение на ледени кубчета.

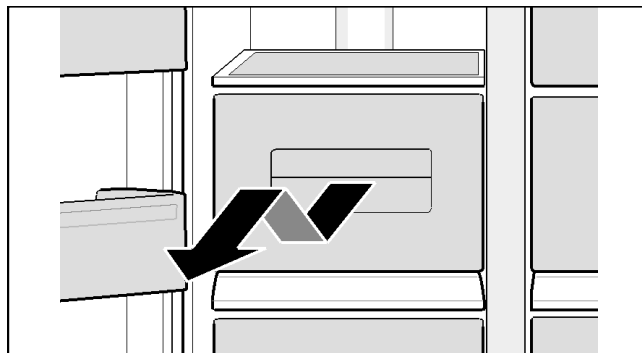
Повдигнете кутията за ледени кубчета отпред и я откачете.



### Чекмеджета

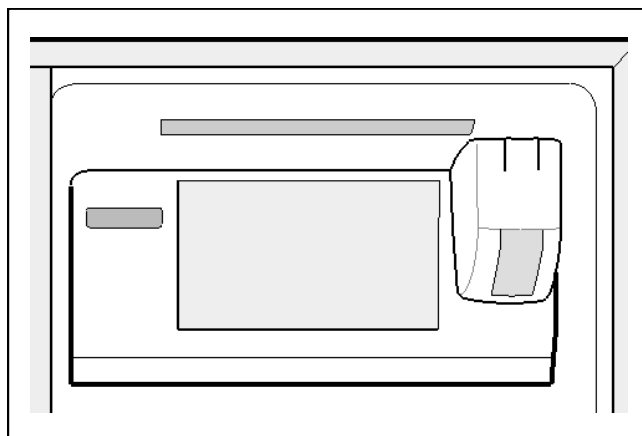
Чекмеджетата могат да се изваждат.

Изтеглете чекмеджето до упор, повдигнете отпред и изтеглете напълно.

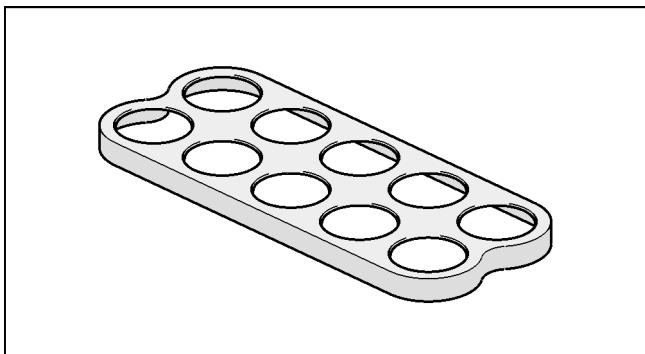


### Рафт

За съхраняване на кутии с напитки.



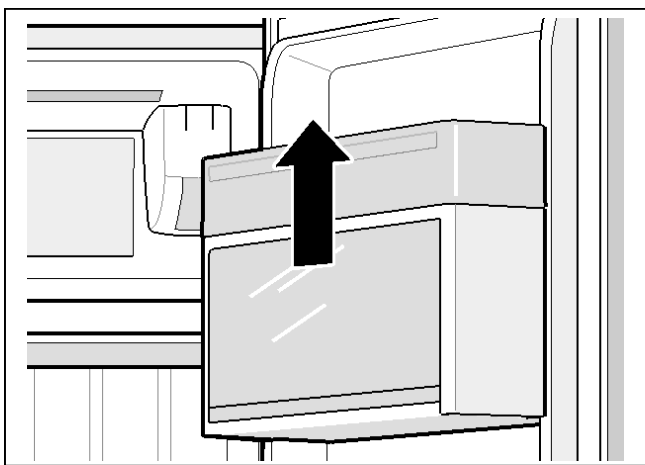
## Кутия за яйца



## Рафт на вратата с капак

Това отделение може да се изважда.

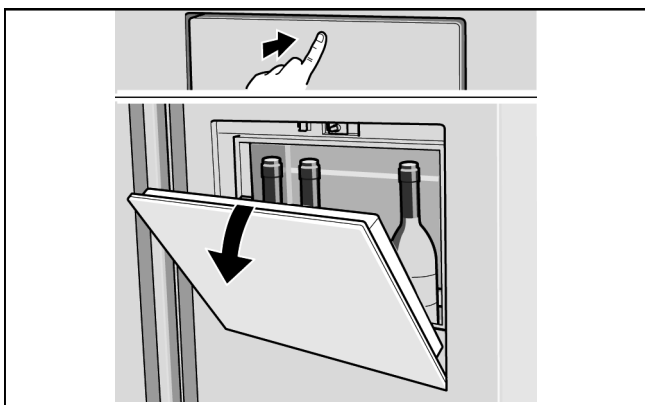
Изтеглете отделението нагоре.



## Мини бар (не при всички модели)

Това отделение служи за бързо изваждане на напитки от отделението за охлаждане. При отваряне на отделението се включва осветлението.

За отваряне внимателно натиснете мини бара отгоре.



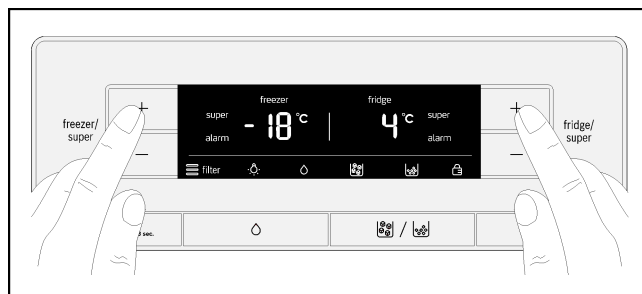
## Изключване на уреда и изваждане от експлоатация

### Изключване на уреда

Изтеглете щепсела или изключете бушона. Хладилната машина и осветлението се изключват.

Когато уредът трябва да се изключи без изтегляне на щепсела (напр. по време на отпуската):

Натиснете бутоните "freezer/super +" и "fridge/super +" за 5 секунди. Когато уредът е изключен, температурните индикации показват "- -". Останалата част от дисплея е изключена.



Включване на уреда:

Натиснете бутоните "freezer/super +" и "fridge/super +" за 5 секунди.

### Изваждане на уреда от експлоатация

Ако няма да използвате уреда за по-дълго време:

1. Непременно прекъснете подаването на вода към уреда няколко часа преди спирането на ледогенератора.
2. Извадете всички хранителни продукти от уреда.
3. Изключете уреда.
4. Изпразнете контейнера за ледени кубчета и го почистете.
5. Почистете уреда.
6. Оставете отворени вратите на уреда.

## Размразяване

### Отделение за охлаждане

Докато уредът работи, върху задната стена на отделението за охлаждане се натрупват капки конденз или скреж. Тъй като задната стена автоматично се размразява, не е необходимо да отстранявате скрежа или капките конденз.

### Отделение за замразяване

Чрез напълно автоматичната система NoFrost в отделението за замразяване не се образува лед. Размразяване вече не е необходимо.

## Почистване на уреда

### ⚠ Внимание

- Не използвайте средства за почистване или разтворители, съдържащи пясък, хлор или киселина.
- Не използвайте жулеци или драскащи гъби. Върху металните повърхности може да се образува корозия.
- Никога не почиствайте рафтовете и контейнера в съдомиялна машина. Частите могат да се деформират!

Процедирайте по следния начин:

1. Преди почистване изключете уреда.
2. Изтеглете щепсела или изключете бушона.
3. Извадете хранителните продукти и ги съхранявайте на хладно място. Поставете хладилен акумулатор (ако има) върху хранителните продукти.
4. Изчакайте докато слоят скреж се размрази.
5. Почистете уреда с мека кърпа, хладка вода и рН неутрално почистващо средство. Водата не бива да попада в осветлението или в отвора за източване в кутията на изпарителя.
6. Избършете уплътнението на вратата само с чиста вода и след това подсушете добре.
7. След почистването отново свържете уреда и го включете.
8. Поставете обратно хранителните продукти.

### Принадлежности

За почистване всички променливи части на уреда могат да се изваждат (вж. глава "Принадлежности").

#### Контейнер за ледени кубчета

Когато за по-дълго време не са били изкарвани ледени кубчета, вече генерираните ледени кубчета се свиват, имат застоял вкус и се слепват. Ето защо контейнерът за ледени кубчета трябва да се почиства редовно.

### ⚠ Внимание

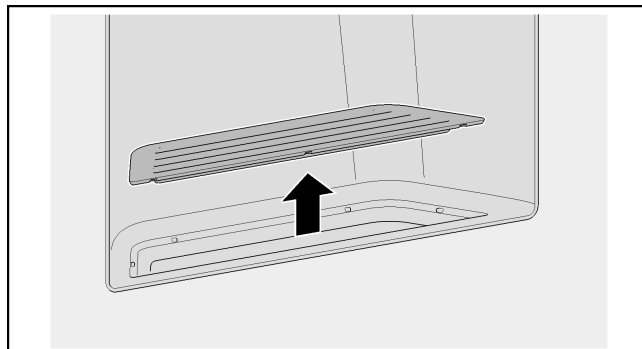
Напълненият контейнер за ледени кубчета е тежък.

1. Натиснете бутона "Ледени кубчета/натрошен лед" за 3 секунди.
2. Изтеглете контейнера за ледени кубчета.
3. Изпразнете контейнера за ледени кубчета и го почистете.
4. Избутайте контейнера за ледени кубчета върху поставките докрай назад, докато не прищрака.

### Поставка за събиране на вода

Разсипаната вода се събира в поставката за събиране на вода.

1. За изпразване и почистване свалете решетото.



2. Избършете поставката за събиране на вода с гъба или попиваща кърпа.
3. Поставете решетото.

## Миризми

Ако установите неприятни миризми:

1. Изтеглете щепсела или изключете бушона.
2. Извадете всички хранителни продукти от уреда.
3. Почистете вътрешността (вж. глава "Почистване на уреда").
4. Почистете всички опаковки.
5. Опаковайте силно миришещите хранителни продукти във вакуум, за да предотвратите образуването на миризми.
6. Включете отново уреда.
7. Подредете хранителните продукти.
8. Проверете след 24 часа дали се е стигнало отново до образуване на миризми.

## Осветление (LED)

Вашият уред е снабден с LED осветление, което не изисква поддръжка.

Ремонтите по това осветление могат да се извършват само от клиентската служба или от оторизирани специалисти.



## Спестяване на електроенергия

- Поставете уреда в сухо и проветрявано помещение. Уредът не трябва да се излага на пряка слънчева светлина или да е в близост до източник на топлина (напр. отоплително тяло, печка).  
При нужда използвайте изолираща плоскост.
- Първо оставете топлия хранителни продукти и напитки да се охладят и след това ги поставете в уреда.
- Поставете замразените продукти за размразяване в отделението за охлаждане и използвайте студа от замразените продукти за охлаждане на хранителните продукти.
- Отваряйте уреда за колкото се може по-кратко време.
- За да предотвратите бързото нагряване на хранителните продукти при евентуално спиране на тока или при повреда, поставяйте хладилните акумулатори в най-горното отделение директно върху хранителните продукти.
- Внимавайте вратата на отделението за замразяване да е винаги затворена.
- Разполагането на принадлежностите няма влияние върху енергийната консумация на уреда.
- За да избегнете увеличен разход на ток, редовно почиствайте отвора за проветрение с четчица или прахосмукачка.

## Шумове при работа

### Напълно нормални шумове

#### Бръмчене

Моторите работят (напр. хладилни агрегати, вентилатор).

#### Кипящи, жужащи или клокочещи шумове

Хладилният агент протича през тръбите или има вода в ледогенератора.

#### Щракане

Моторите, превключвателите или магнитните клапани се включват/изключват.

#### Трополене

Готовите ледени кубчета падат от ледогенератора в контейнера за ледени кубчета.

### Избягване на шумове

#### Уредът не е нивелиран

Нивелирайте уреда с помощта на нивелир. За тази цел използвайте винтовите крачета на уреда или подложете нещо.

#### Уредът опира в други мебели/уреди

Преместете уреда от допиращите се мебели или уреди.

#### Контейнерът или рафтовете се клатят или се захващат

Проверете изваждащите се честа и евентуално ги поставете отново.

#### Съдовете се докосват

Леко раздалечете съдовете един от друг.

## Как да отстраняваме сами дребни повреди

Преди да се обадите на клиентската служба:

Проверете дали не можете сами да отстраните повредата с помощта на следните указания.

Трябва сами да поемете разходите за консултация с клиентската служба – включително и през периода на гаранцията!

### Уред

Повреда	Възможна причина	Отстраняване
Уредът не охлажда. Осветлението не функционира. Дисплеят не свети.	Спиране на тока.	Проверете дали има ток.
	Бушонът е изключен.	Проверете бушона.
	Щепселът не е стабилен.	Проверете дали щепселът е стабилен.
Хладилната машина се включва все по-често и за по-дълго.	Често отваряне на уреда.	Не отваряйте уреда без нужда.
	Отворите за проветрение са покрити.	Отстранете пречките.
	Поставяне на по-големи количества пресни хранителни продукти.	Включете супер охлаждането, респ. супер замразяването.
В отделението за охлаждане или за замразяване е твърде студено.	Температурата е настроена твърде ниско.	Настройте температурата на по-висока степен.
Осветлението (LED) не функционира.	LED осветлението е дефектно.	Вж. глава "Осветление (LED)".
	Превключвателят за светлината е блокирал.	Проверете дали превключвателят за светлината може да се движи.
	Уредът е бил отворен твърде дълго. Осветлението се изключва след около 10 минути.	След затваряне и отваряне на уреда осветлението отново се включва.
Започват да се усещат неприятни миризми.	Силно миришещите хранителни продукти не са опаковани във вакуум.	Почистете уреда. Опаковайте силно миришещите хранителни продукти във вакуум (вж. глава "Миризми").
Прозвучава предупредителен сигнал или температурната индикация мига. В отделението за охлаждане или замразяване е твърде топло! Опасност за хранителните продукти.	Вратата на уреда е отворена.	Вж. глава "Функции на алармата".
	Твърде много хранителни продукти са поставени наведнъж.	
Чекмеджето за свежи продукти (ако има) не охлажда.	Уредът е бил откачен от електрическата мрежа (спиране на тока или изваждане на щепсел).	Настройте наново желаната температура.

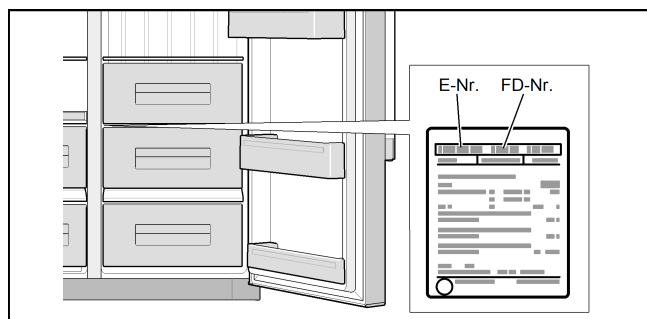
### Ледогенератор

Повреда	Възможна причина	Отстраняване
Ледогенераторът не работи.	Ледогенераторът не е свързан към електрозахранването.	Обадете се на клиентската служба.
	Ледогенераторът не получава прясна вода.	Уверете се, че присъединяването към водопровода е извършено правилно.
	Температурата в отделението за замразяване е твърде висока.	Проверете температурата в отделението за замразяване и при нужда я настройте на леко по-ниска степен.
Ледогенераторът не произвежда достатъчно лед или ледът е деформиран.	Уредът или ледогенераторът е бил включени преди малко.	Нужни са около 24 часа преди да започне производството на лед.
	Било е извадено голямо количество лед.	Нужни са около 24 часа докато контейнерът за ледени кубчета се напълни отново.
	Ниско налягане на водата.	Свързвайте уреда само към предписаното налягане на водата (вж. глава "Свързване на уреда", раздел "Присъединяване към водопровода").
	Водният филтър е запушен или изразходван.	Сменете водния филтър.

Повреда	Възможна причина	Отстраняване
Ледогенераторът не произвежда лед.	Ледогенераторът е изключен.	Включете ледогенератора.
	Хладилникът не е захранен с вода.	Свържете се с инсталатора или с водоснабдителното дружество.
	Маркучът за подаване на вода е извит.	Спрете подаването на вода от спирателния клапан. Изравнете извитите места, при нужда осигурете смяна.
	Ниско налягане на водата.	Свързвайте уреда само към предписаното налягане на водата (вж. глава "Свързване на уреда", раздел "Присъединяване към водопровода").
	Температурата в отделението за замразяване е твърде висока.	Настройте температурата в отделението за замразяване да е леко по-ниска.
	Контейнерът за ледени кубчета не е правилно поставен.	Проверете позицията, при нужда поставете още веднъж.
	Монтиран е грешен спирателен клапан.	Грешните клапани могат да доведат до ниско налягане на водата и да предизвикат щети по уреда.
В захранващия маркуч на ледогенератора се образува лед.	Ниско налягане на водата.	Спрете подаването на вода от спирателния клапан. Изравнете извитите места, при нужда осигурете смяна.
	Спирателният клапан не е отворен правилно	Отворете докрай спирателния клапан.
От уреда изтича вода.	Неуплътнен маркуч за присъединяване към водопровода.	Сменете маркуча с оригинална част на производителя.
	Монтиран е грешен спирателен клапан.	Грешните клапани могат да доведат до ниско налягане на водата и да предизвикат щети по уреда.
От източването на вода не излиза вода.	Вентилът за спиране на обратния поток е монтиран на обратно.	Проверете посоката на потока. Стрелките върху вентила за спиране на обратния поток показват посоката на потока.
	Цедката е задръстена.	Спрете подаването на вода от спирателния клапан. Демонтирайте и почистете цедката.

## Клиентска служба

В телефонния указател или в списъка с клиентски служби ще намерите служба в близост до вас. Моля, посочете на клиентската служба номера на изделието (E-Nr.) и заводския номер (FD) на уреда. Тези данни ще намерите върху фирмената табелка.



Моля помогнете ни чрез посочване на номера на изделието и на производствения номер, за да избегнем ненужни пътувания. С това Вие спестявате допълнителни разходи.

## Поръчка за ремонт и консултация при повреди

Данните за контакт за всички страни ще намерите в приложения списък с клиентски служби.

**Robert Bosch Hausgeräte GmbH**

Carl-Wery-Straße 34

81739 München, GERMANY

**[www.bosch-home.com](http://www.bosch-home.com)**



**9001000226** (9605)

hr, sr, bg