



Register your new Bosch now:
www.bosch-home.com/welcome



KAD90..
KAG90..



BOSCH

da Brugs- og monteringsanvisning
no Bruks- og monteringsanvisning

sv Bruks- och monteringsanvisning
fi Käyttö- ja asennusohje

da Indholdsfortegnelse

Sikkerhedsanvisninger og advarsler	6
Anvisninger vedr. bortskaffelse	7
Leveringsomfang	7
Opstilling af apparat	7
Opstillingsmål	9
Døråbningsvinkel	9
Tilslutning af apparatet	10
Dørmontage	13
Lære apparatet at kende	14
Tænde apparatet	16
Indstille temperatur	16
Super-køl	16
Super-frys	17
Tastelås (børnesikring)	17
Alarmfunktioner	17
Temperaturenhed	18
Energisparemodus	18
Symbol vandfilter	18
Nyttevolumen	19
Kølerum	19
Friskvarerum	19
Fryserum	20
Maks. frysekapacitet	20
Nedfrysning og opbevaring	20
Nedfrysning af friske levnedsmidler	20
Optøning af frostvarer	21
Is- og vanddispenser	21
Vandfilter	23
Teknisk datablad	25
Udstyr	26
Slukning af apparatet og nedlukning	27
Afrimning	27
Rengøring	28
Lugt	28
Belysning (LED)	28
Energibesparelse	29
Driftslyde	29
Afhjælpning af mindre fejl	30
Kundeservice	31

no Innholdsfortegnelse

Sikkerhetsanvisninger og advarsler	32
Informasjon om deponering	33
Leveransen	33
Sette opp apparatet	33
Oppstillingsmål	35
Døråpningsvinkel	35
Koble til apparatet	36
Dørmontering	39
Bli kjent med apparatet	40
Slå på apparatet	42
Innstilling av temperatur	42
Superkjøling	42
Superfrysing	43
Tastelås (barnesikring)	43
Alarmfunksjoner	43
Temperaturenhet	44
Energisparingsmodus	44
Symbol vannfilter	44
Bruksvolum	45
Kjølerom	45
Ferskvareskuff	45
Fryser	46
Maks. frysekapasitet	46
Frysing og oppbevaring	46
Fryse ferske matvarer	46
Opptining av frysevarer	47
Is- og vannuttak	47
Vannfilter	49
Kapasitetsdatablad	51
Utstyr	52
Slå av og ta apparatet ut av drift	53
Avriming	53
Rengjøring av apparatet	54
Lukt	54
Belysning (lysdioder)	54
Energisparing	55
Lyder fra apparatet når det er i bruk	55
Mindre feil som du selv kan utbedre	56
Kundeservice	57

sv Innehållsförteckning

Säkerhetsanvisningar och varningar	58
Information om avfallshantering	59
Leveransomfattning	59
Installera skåpet	59
Installationsmått	61
Dörröppningsvinkel	61
Ansluta skåpet	62
Dörrmontering	65
Bekanta dig med skåpet	66
Koppla in skåpet	68
Ställa in temperatur	68
Superkylning	68
Superinfrysning	69
Knappås (barnspärr)	69
Larmfunktioner	69
Temperaturenhet	70
Energisparläge	70
Symbolen för vattenfiltret	70
Kapacitet	71
Kylutrymmet	71
Färskkylfacket	71
Frysutrymmet	72
Max. fryskapacitet	72
Infrysning och lagring	72
Frysa in färska livsmedel	72
Tina upp frysta varor	73
Is- och vattenautomat	73
Vattenfilter	75
Produktdatablad	77
Utrustning	78
Stänga av skåpet och ta det ur drift	79
Avfrostning	79
Rengöring	80
Lukt	80
Belysning (lysdioder)	80
Spara energi	81
Buller	81
Fel som du själv kan åtgärda	82
Kundtjänst	83

fi Sisällysluettelo

Turvallisuusohjeet ja varoitukset	84
Käytetyn laitteen hävittäminen	85
Toimitussisältö	85
Laitteen sijoittaminen paikalleen	85
Sijoitusmitat	87
Oven avautumiskulma	87
Laitteen liittäminen	88
Ovien asentaminen	91
Tutustuminen laitteeseen	92
Laitteen kytkeminen päälle	94
Lämpötilan säätäminen	94
Tehojäähdytys	94
Tehopakastus	95
Valitsinlukko (lapsilukko)	95
Hälytystoiminnot	95
Lämpötilayksikkö	96
Energiansäästötila	96
Vedensuodattimen symboli	96
Käyttötilavuus	97
Jääkaappi	97
Viilennyslokero	97
Pakastin	98
Suurin pakastusteho	98
Pakastaminen ja säilyttäminen	98
Tuoreiden elintarvikkeiden pakastaminen	98
Pakasteiden sulattaminen	99
Jääpala- ja kylmävesiautomaatti	99
Vedensuodatin	101
Tekniset tiedot	103
Varusteet	104
Laitteen kytkeminen pois päältä ja poistaminen käytöstä	105
Sulatus	105
Laitteen puhdistaminen	106
Epämiellyttävät hajut	106
Valot (LED)	106
Energiansäästö	107
Käyttöäännet	107
Pienten käyttöhäiriöiden korjaaminen itse ..	108
Huoltopalvelu	109

Sikkerhedsanvisninger og advarsler

Inden apparatet tages i brug

Læs brugs- og montageanvisningen omhyggeligt igennem! Den indeholder vigtige informationer om opstilling, anvendelse og vedligeholdelse af apparatet.

Producenten hæfter ikke, hvis anvisningerne og advarslerne i brugsanvisningen tilsidesættes. Opbevar alle papirer til senere brug eller til eventuelle kommende ejere af apparatet.

Teknisk sikkerhed

Apparatet indeholder en lille mængde af det miljøvenlige men brændbare kølemiddel R600a. Pas på, at rørene i kølekredsløbet ikke bliver beskadiget under transport eller montage. Kølemiddel, der sprøjter ud, kan medføre øjenskader eller kan blive antændt.

Ved beskadigelse af kølerør

- Pas på, at der ikke er åben ild eller mulighed for gnistdannelse i nærheden.
- Udluft rummet grundigt i nogle minutter.
- Sluk for apparatet, og træk netstikket ud af stikkontakten.
- Kontakt kundeservice.

Jo mere kølemiddel et apparat indeholder, desto større skal rummet være, hvor det opstilles. Hvis rummet er for lille, kan der opstå en brændbar blanding af gas og luft ved en lækage.

Der skal være mindst 1 m³ luft i rummet for hver 8 g kølemiddel i apparatet. Mængden af kølemiddel i apparatet er angivet på typeskiltet indvendigt i apparatet.

Hvis apparatets netledning bliver beskadiget, skal den udskiftes hos producenten, kundeservice eller af en lignende kvalificeret person. Forkert udførte installationer eller reparationer kan medføre betydelig fare for brugeren.

Reparationer må udelukkende udføres af producenten, kundeservice eller af lignende kvalificerede personer.

Der må kun anvendes originale reservedele fra producenten. Det er kun ved sådanne reservedele, at producenten garanterer for, at de opfylder sikkerhedskravene.

Forlængelse af netledningen må kun udføres af kundeservice.

Sikkerhed ved anvendelse

- Anvend aldrig elektriske apparater inde i apparatet (som f.eks. varmeapparater, elektriske ismaskiner osv.). Eksplosionsfare!
- Apparatet må aldrig afrimes eller rengøres med en damprenser! Dampen kan komme i berøring med elektriske dele og forårsage en kortslutning. Fare for elektrisk stød!
- Anvend ikke spidse eller skarpkantede genstande til fjernelse af rim eller is. Derved kan kølerørene blive beskadiget. Kølemiddel, der sprøjter ud, kan blive antændt eller forårsage øjenskader.

- Der må ikke opbevares produkter med brændbare drivgasser (f.eks. spraydåser) eller eksplosive stoffer i apparatet. Eksplosionsfare!
- Sokkel, udtrækshylder, døre osv. må ikke bruges som trappetrin eller som støtte.
- Træk netstikket ud af kontakten inden afrimning, eller slå sikringen fra. Træk kun i selve netstikket, ikke i netledningen.
- Alkohol med højt procentindhold må kun opbevares stående og tæt tillukket.
- Kunststofdele og dørtætning må ikke tilsudses med olie eller fedtstoffer. Kunststofdele og dørtætning bliver i givet fald porøse.
- Apparatets ventilationsåbninger må aldrig tildækkes på nogen måde.
- Personer (inklusive børn), som på grund af reducerede fysiske, sensoriske eller intellektuelle færdigheder, eller som på grund af manglende erfaring eller viden ikke er i stand til at benytte apparatet sikkert, bør ikke anvende dette apparat uden at være under opsigt eller efter at have modtaget vejledning fra en person, som har ansvaret for disse brugeres sikkerhed.
- Opbevar ikke væsker i flasker eller dåser i fryserummet (dette gælder især for kulsyreholdige drikkevarer). Flasker og dåser kan springe!
- Tag aldrig frosne varer i munden umiddelbart efter, at de er taget ud af fryseren. Fare for kuldeskader (frostbid)!
- Undlad at berøre frostvarer, is eller kølerør osv. med hænderne for lang tid ad gangen. Fare for kuldeskader (frostbid)!

Sikkerhedsforanstaltninger til beskyttelse af børn og udsatte personer

Dette omfatter:

- Børn
- Personer, hvis fysiske, mentale eller sensoriske formåen er begrænset.
- Personer, som ikke har tilstrækkelig viden til at betjene apparatet sikkert.

Forholdsregler:

- Sørg for, at børn og udsatte personer har forstået de risici, der er forbundet med apparatet.
- Sørg for, at der er en person, som har ansvaret for sikkerheden, holder øje med eller vejleder børn og udsatte personer, der betjener apparatet.
- Lad ikke børn under 8 år betjene apparatet.
- Hold børn under opsigt under rengøring og vedligeholdelse af apparatet.
- Lad aldrig børn lege med apparatet.

Generelle oplysninger

Apparatet er beregnet til

- køling og nedfrysning af levnedsmidler.
- fremstilling af is.

Dette apparat er kun beregnet til privat brug i boligen.

Apparatet er radiostøjdæmpet iht. EU-direktiv 2004/108/EF.

Kølekredsløbets tæthed er kontrolleret.

Dette produkt opfylder de gældende sikkerhedsbestemmelser for elektriske apparater (EN 60335-2-24).

Anvisninger vedr. bortskaffelse

Bortskaffelse af emballage

Emballagen beskytter apparatet mod transportskader. Alle anvendte materialer er miljøvenlige og kan genbruges. Tag hensyn til miljøet: Bortskaf emballagen korrekt iht. miljøbeskyttelsesreglerne.

Forhandleren eller kommunens tekniske forvaltning kan oplyse om de aktuelle bortskaffelsesmåder.

Bortskaffelse af kasserede apparater

Kasserede apparater er ikke værdiløst affald! Ved miljørigtig bortskaffelse kan værdifulde råstoffer genindvindes.



Dette apparat er klassificeret iht. det europæiske direktiv 2012/19/EU om affald af elektrisk- og elektronisk udstyr (waste electrical and electronic equipment - WEEE).

Dette direktiv angiver rammerne for indlevering og recycling af kasserede apparater gældende for hele EU.

Advarsel

Gør følgende ved kasserede apparater:

1. Træk netstikket ud af kontakten.
2. Skær tilslutningsledningen over, og fjern den sammen med netstikket.
3. Tag ikke hylder og beholdere ud for at gøre det sværere for børn at kravle ind i apparatet!
4. Lad aldrig børn lege med det kasserede apparat. Fare for kvælning!

Køle-/fryseapparater indeholder kølemidler, og isoleringen indeholder gasser. Kølemidler og gasser skal bortskaffes på korrekt vis. Rørene i kølemiddelkredsløbet må ikke beskadiges, før apparatet er indleveret på et sted, hvor det kan bortskaffes korrekt.

Leveringsomfang

Kontroller alle dele for eventuelle transportskader efter udpakningen.

Ved reklamationer skal der rettes henvendelse til forhandleren, hvor apparatet er købt, eller til vores kundeservice.

Leveringen består af følgende dele:

- Fritstående apparat
- Udstyr (afhængig af model)
- Pose med montage materiale
- Brugs- og monteringsanvisning
- Kundeservicehæfte
- Garantidokumenter
- Oplysninger om energiforbrug og driftslyde

Opstilling af apparat

Transport

Apparatet er meget tungt og skal være sikret under transport og montage.

På grund af apparatets vægt og størrelse skal opstillingen udføres af mindst to personer for at reducere risikoen for tilskadecomst og beskadigelse af apparatet.

Rullehjulene er udelukkende beregnet til brug ved montagen. Apparatet må ikke transporteres ved hjælp af rullehjulene.

Apparatet må ikke bevæges på rullehjulene på ujævne eller bløde underlag.

Opstillingssted

Et tørt rum med mulighed for udluftning er egnet som opstillingssted. Opstillingsstedet må ikke udsættes for direkte sollys og må ikke befinde sig i nærheden af en varmekilde, som f.eks. et komfur, en radiator eller lignende. Hvis det ikke kan undgås at opstille apparatet ved siden af en varmekilde, skal der anvendes en egnet isoleringsplade, eller følgende minimumafstande til varmekilden skal overholdes:

- 3 cm til el- eller gaskomfurer.
- 30 cm til fritstående olie- eller kulfyrede komfurer.

Underlag

Gulvet på opstillingsstedet må ikke kunne give efter. Om nødvendigt skal gulvet forstærkes.

Apparatet er meget tungt. Nettovægten for de forskellige modeller fremgår af tabellen herunder.

Udførelse med is- og vanddispenser	107 kg
Udførelse med is- og vanddispenser og friskvarerum	109 kg
Udførelse med is- og vanddispenser, friskvarerum og bar	111 kg

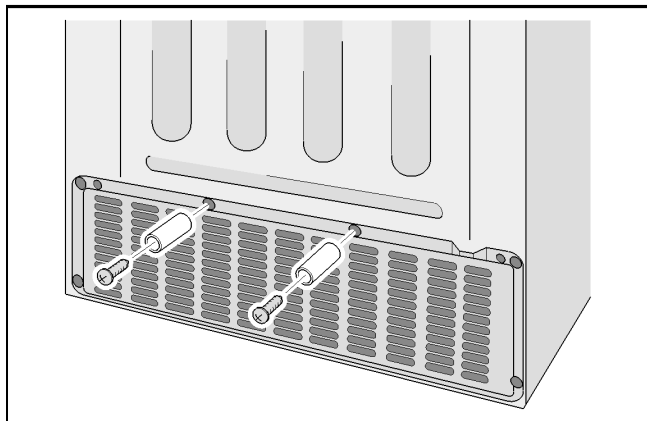
Afstand til væg

Ved opstilling i et hjørne eller en niche skal minimumafstandene i siden overholdes (se kapitlet Opstillingsmål), så apparatets døre kan åbnes helt til anslag.

Hvis de tilstødende køkkenelementer er mere end 65 cm dybe, skal minimumafstanden i siderne overholdes for at hele døråbningsvinklen skal kunne udnyttes (se kapitlet Døråbningsvinkel).

Minimumafstand til bagvæg

Fastgør de leverede afstandsstykker i de dertil beregnede åbninger på apparatets bagside ved hjælp af skrueerne.



Derved overholdes minimumafstanden på 22 mm til væggen, og der sikres tilstrækkelig ventilation.

Rumtemperatur og ventilationsforhold

Rumtemperatur

Apparatet er konstrueret til brug i en bestemt klimaklasse. Afhængigt af den pågældende klimaklasse kan apparatet bruges ved følgende rumtemperaturer.

Klimaklassen er angivet på typeskiltet.

Klimaklasse	Tilladt rumtemperatur
SN	+10 °C til 32 °C
N	+16 °C til 32 °C
ST	+16 °C til 38 °C
T	+16 °C til 43 °C

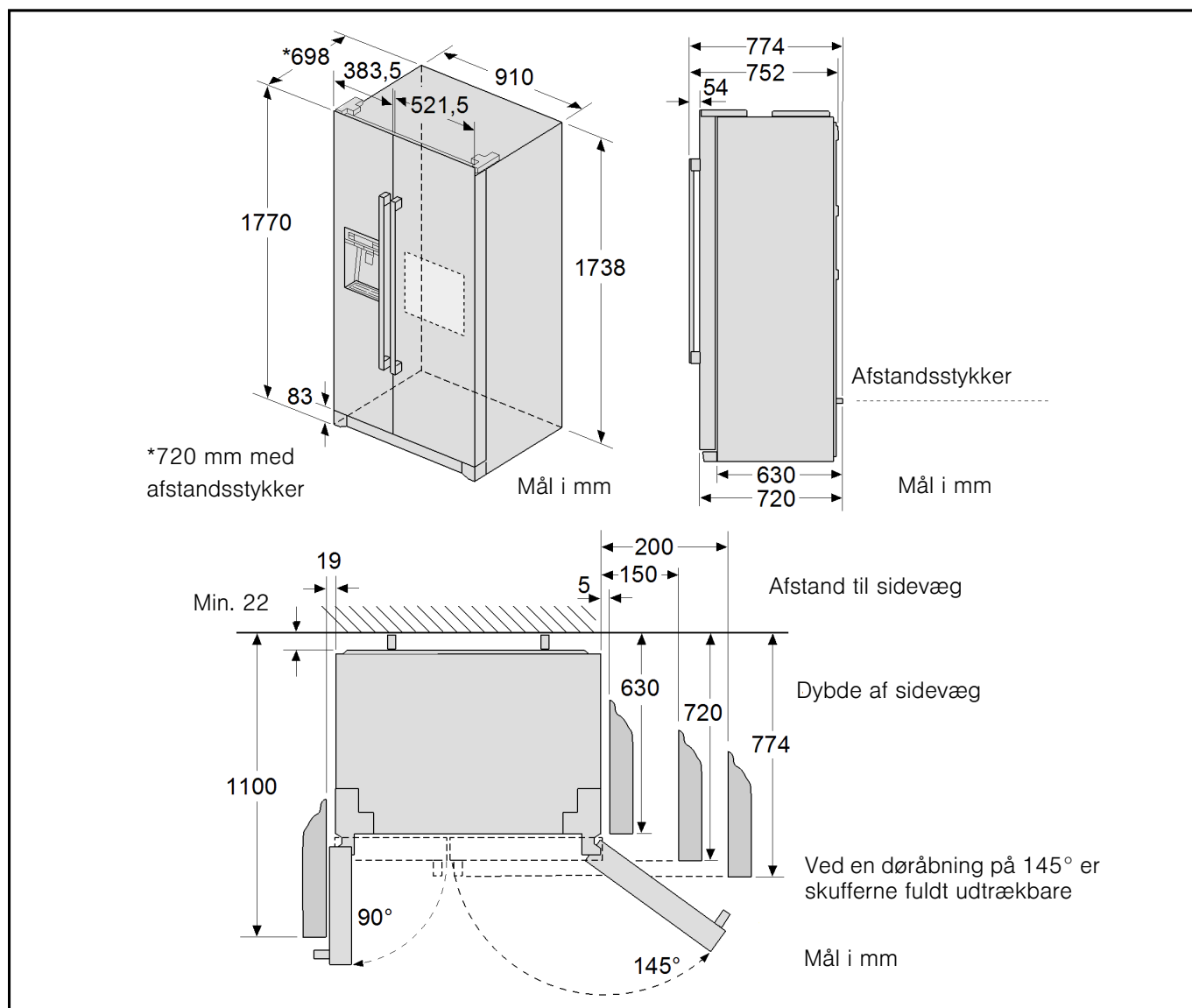
Bemærk

Apparatet er fuldt funktionsdygtigt indenfor grænserne for rumtemperatur for den angivne klimaklasse. Hvis et apparat med klimaklasse SN bruges ved lavere rumtemperaturer, kan det udelukkes, at apparatets tager skade ved temperaturer ned til +5 °C.

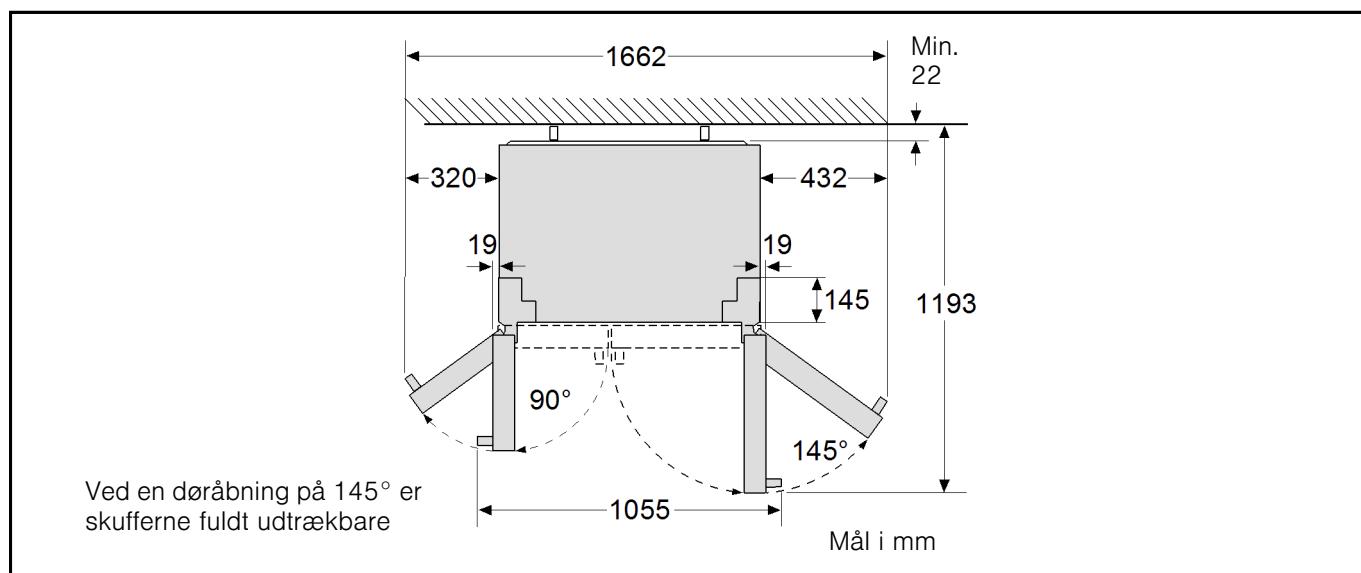
Ventilation

Den opvarmede luft skal uhindret kunne undslippe. I modsat fald skal køleaggregatet yde mere. Derved forøges strømforbruget. Derfor: Ventilationsåbningerne må aldrig dækkes til!

Opstillingsmål



Døråbningsvinkel



Tilslutning af apparatet

Der skal gå mindst 1 time fra apparatet er blevet opstillet, til der tændes for det. Under transporten kan det forekomme, at olien i kompressoren har bevæget sig ind i kølesystemet.

Apparatet skal rengøres indvendigt, inden det tages i brug første gang (se kapitlet Rengøring).

Vandtilslutningen skal ubetinget udføres før den elektriske tilslutning.

Fjern først transportsikringerne fra hylder og holdere, efter at apparatet er opstillet.

Vandtilslutning

⚠ Advarsel

Fare for elektrisk stød og materielle skader!

Afbryd forbindelsen til strømnettet, inden der foretages nogen form for arbejde på vandtilslutningen.

Vandtilslutningen må kun udføres af en autoriseret installatør og skal udføres iht. forskrifterne for VVS-branchen og fra det pågældende vandværk.

Tilslutning til drikkevandsforsyning:

- Minimum tryk: 1,0 bar
- Maksimum tryk: 8,0 bar.

Ret henvendelse til en VVS-virksomhed, hvis der er usikkerhed i forbindelse med kontrollen at det eksisterende vandtryk.

⚠ Pas på

Ved et vandtryk på over 5,5 bar skal der monteres en trykreduktionsventil, ellers er der fare for at der opstår vandskader. Ved et vandtryk på under 1,0 bar fungerer isdispenseren ikke.

Der skal være fri adgang til den vandhane, hvor apparatet tilsluttes med den vedlagte tilslutningslange.

Apparatet må kun tilsluttes til koldt ledningsvand.

Vandets smag og lugt kan forbedres ved installation af den vedlagte filterpatron. Tag i givet fald hensyn til de afvigende tilslutningsbetingelser (se kapitlet Vandfilter).

Bemærk

Når der er blevet tændt for apparatet, kan der dryppe vand ud af vanddispenseren. Vanddryppene holder op efter ca. 24 timer, når apparatet har nået driftstemperaturen.

Tilslutning

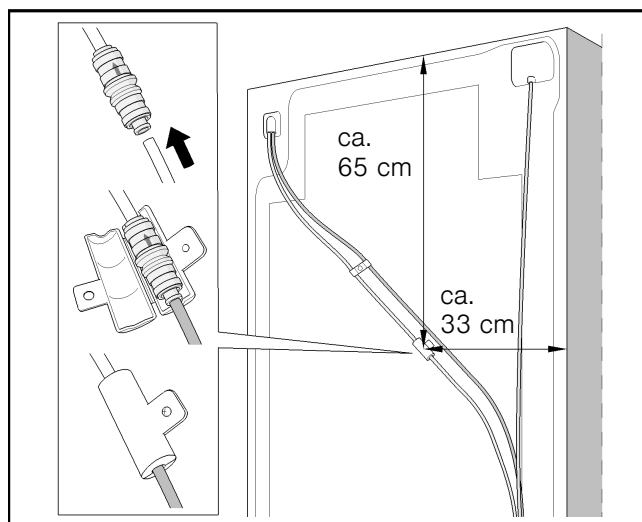
⚠ Pas på

Fare for lækager og vandskader.

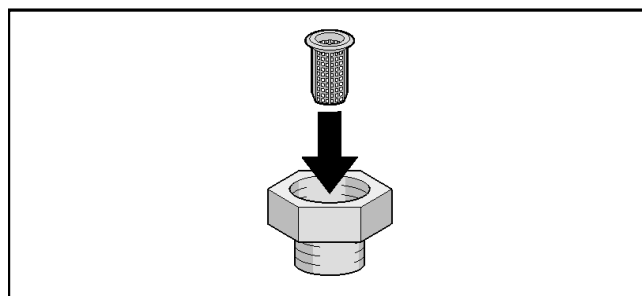
Overhold følgende punkter:

- Vandtilslutningsslangen må ikke have knæk.
- Vandtilslutningsslangen skal skæres over med et lige snit.
- Vandtilslutningsslangen må ikke klemmes over med en tang.
- Stik vandtilslutningsslangen ind i skruemuffen til anslag og i tilbageløbssikringen.
- Spænd skruemuffen til manuelt. Der må ikke anvendes en tang.
- Kontroller gennemstrømningsretningen i tilbageløbssikringen. Pilene på tilbageløbssikringen viser gennemstrømningsretningen.

1. Stik vandtilslutningsslangen ind i tilbageløbssikringen til anslag.



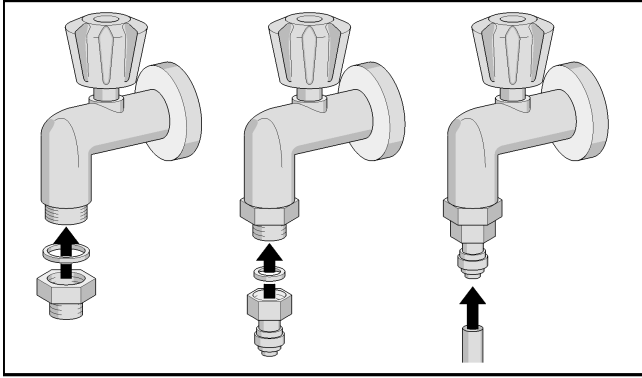
2. Luk tilbageløbssikringens indkapsling, og fastgør den med en skrue.
3. Sæt filtret ind i reduktionsmuffen.



Bemærk

Filtret skal renses en gang om året. Hvis der er mange partikler i vandet, skal filtret renses oftere.

4. Skru skruemuffen på vandhanen.



5. Stik vandtilslutningsslangen ind til anslag i skruemuffen.
6. Læg tilslutningsslangen i sløjfer eller vindinger, så apparatet kan flyttes ud fra væggen.

Tilslutningsledningen kan fastgøres til væggen med de vedlagte spændebånd.

⚠ Pas på

Der må aldrig bores eller skrues i apparatet!

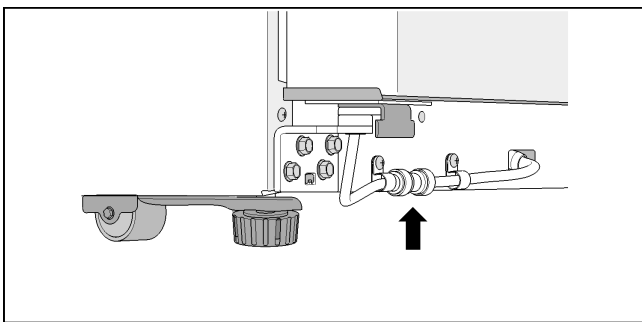
Kontrol af vandtilslutningens tæthed

⚠ Advarsel

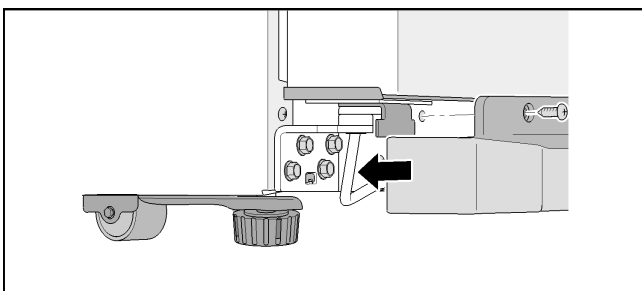
Fare for elektrisk stød og materielle skader!

Afbryd forbindelsen til strømmettet, inden der foretages nogen form for arbejde på vandtilslutningen.

1. Luk kortvarigt op for vandhanen, og vent, til vandledningerne inde i apparatet er blevet fyldt.
2. Kontroller, at tilslutningsslangen og alle forbindelsesstykker er tætte.
3. Luk apparatets døre op.
4. Skru de 3 skruer ud, og tag sokkelpanelet af.
5. Kontroller, at forbindelsesstykket til fryserummets dør er tæt.



6. Sæt sokkelpanelet på, og skru det fast med de 3 skruer.

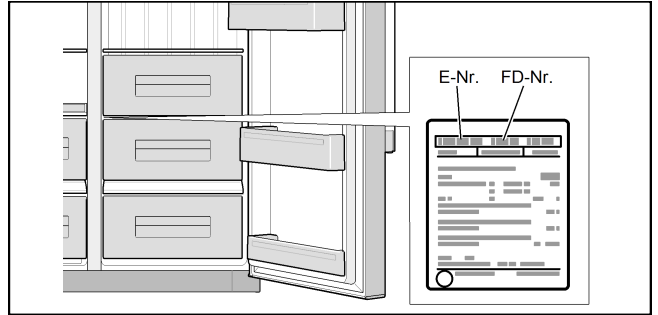


Elektrisk tilslutning

Stikkontakten skal være placeret i nærheden af apparatet, og der skal være fri adgang til den, når apparatet er opstillet.

Apparatet opfylder kapslingsklasse I. Tilslut apparatet til en forskriftsmæssigt installeret stikkontakt med 220 - 240 V / 50 Hz vekselstrøm med jordforbindelse. Stikkontakten skal være afsikret med en sikringsstørrelse på mellem 10 A og 16 A.

Hvis apparatet skal anvendes i et land udenfor Europa, skal det kontrolleres, at den angivne spænding og strømtype stemmer overens med værdierne for det aktuelle strømnet. Disse oplysninger findes på typeskiltet.



⚠ Advarsel

Apparatet må aldrig tilsluttes til et elektronisk energisparestik.

Vores apparater kan anvendes med sinus- og netførte vekselrettere. Netførte vekselrettere anvendes ved solcelleanlæg, som er tilsluttet direkte til det offentlige strømnet. Ved stand-alone anlæg (f.eks. på skibe eller i bjerghytter), som ikke har en direkte forbindelse til det offentlige strømnet, skal der anvendes sinusførte vekselrettere.

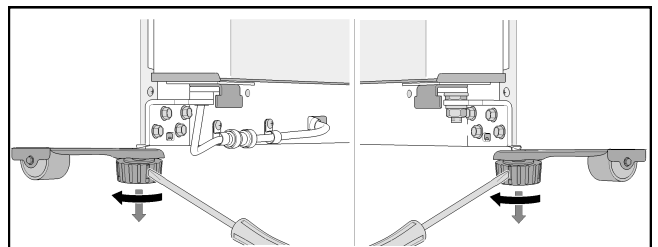
Indjustering af apparatet

Bemærk

For at apparatet skal kunne fungere korrekt, skal det indjusteres til vandret med et vaterpas.

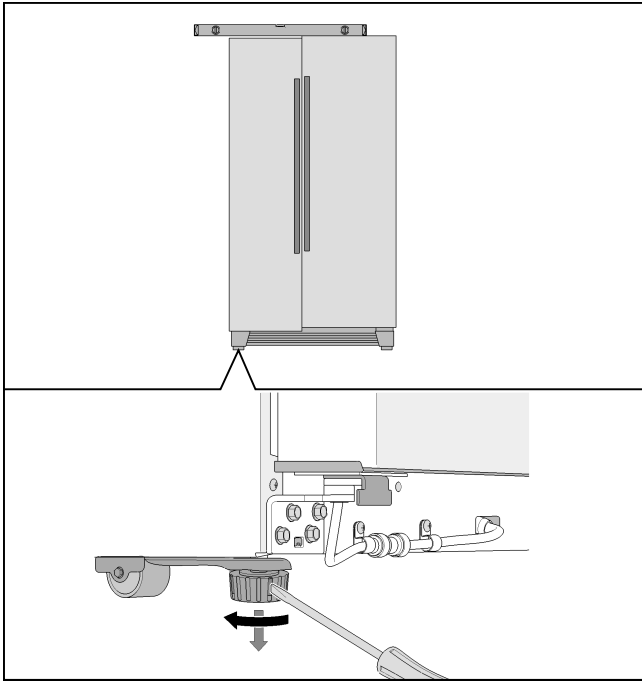
Hvis apparatet står skævt, kan det medføre, at der løber vand ud af isdispenseren, isterninger får forskellige størrelser, eller at dørene ikke lukker korrekt.

1. Placer apparatet på opstillingsstedet.
2. Drej de to forreste fødder, til de står fast på gulvet, så apparatet ikke kan rulle væk.

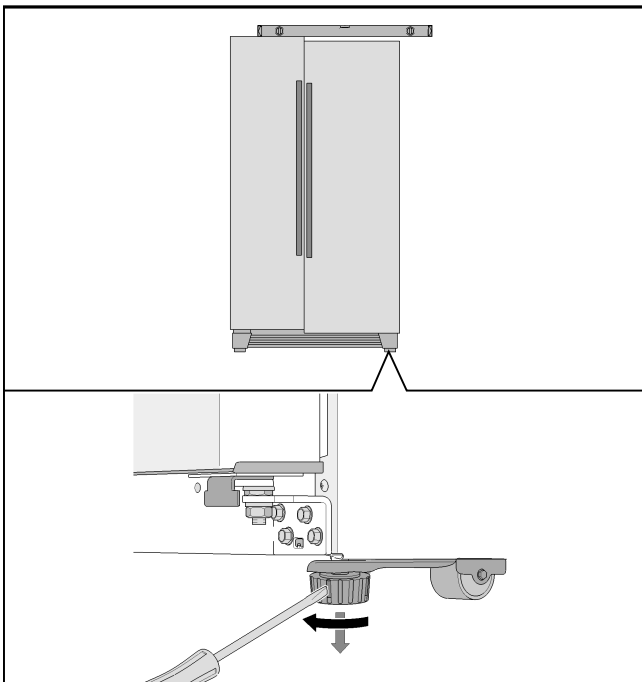


da

3. Drej på fødderne, til apparatet står fuldstændig vandret. Brug apparatets døre som holdepunkter.
4. Hvis døren til fryserummet er lavest:

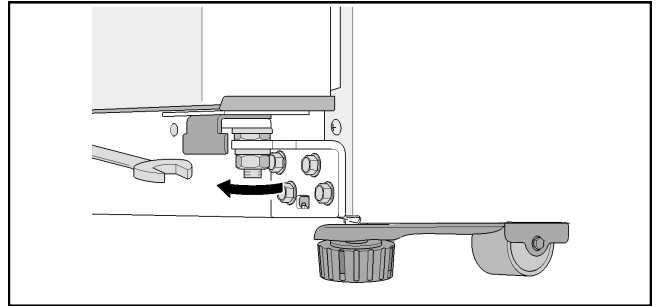


5. Hvis døren til kølerummet er lavest:

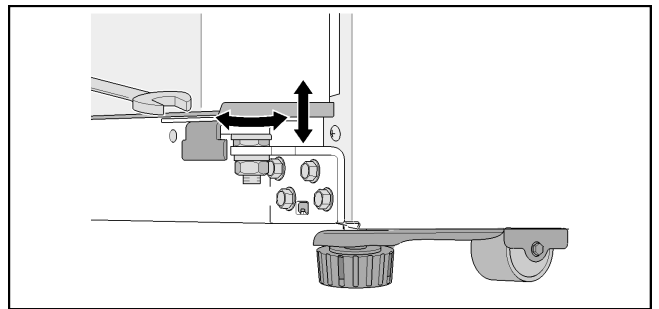


Hvis apparatet står fuldstændig vandret, men den ene dør er lavere end den anden:

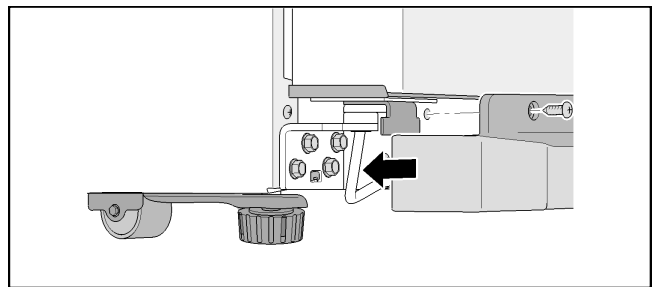
1. Luk apparatets døre op.
2. Skru de 3 skruer ud, og tag sokkelpanelet af.
3. Skru møtrikken løs.



4. Drej på indstillingsmøtrikken, til apparatets døre er indjusteret.

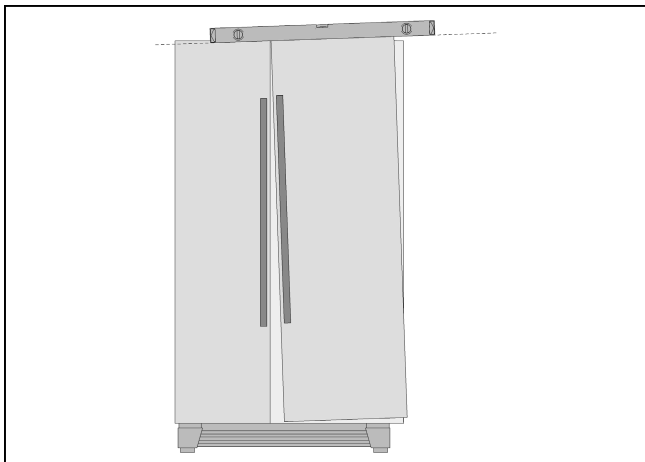


5. Hvis døren til fryserummet er lavest: Drej indstillingsmøtrikken i retning mod uret.
6. Hvis døren til kølerummet er lavest: Drej indstillingsmøtrikken i retning med uret.
7. Spænd møtrikken til.
8. Sæt sokkelpanelet på, og skru det fast med de 3 skruer.

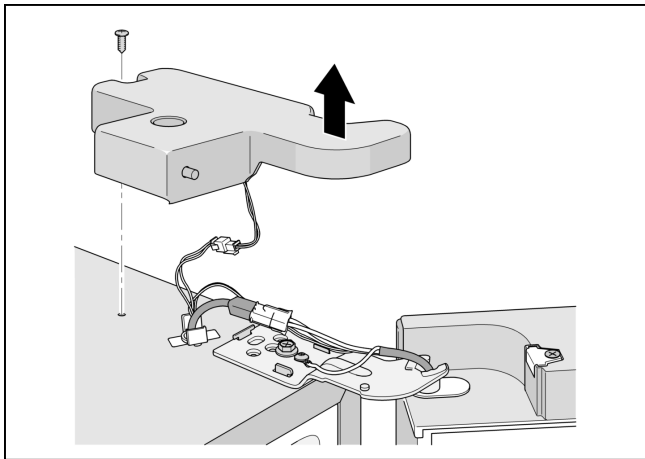


Bemærk

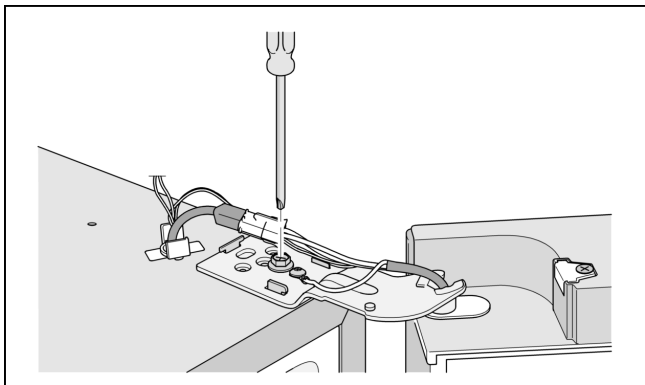
På grund af egenvægten og vægten af levnedsmidlerne, som er placeret i døren, kan det ske, at døren til kølerummet ikke er lige, selv om selve apparatet er placeret vandret. Dørspalten foroven og forneden er ikke ens.



Gør følgende, hvis dørspalten foroven og forneden ikke er ens:



1. Skru de 2 skruer ud, og tag afdækningen over det øverste hængsel af.



2. Skru hængslets skrue løs.
Skrue ikke skruen helt ud!
3. Indstil kølerumsdørens hældning.
4. Skru hængslets skrue fast igen.
5. Sæt hængslets afdækning på, og skru den fast med de 2 skruer.

Dørmontage

Hvis apparatet ikke kan komme gennem dørene i boligen, kan apparatets håndtag og døre skrues af.

Bemærk

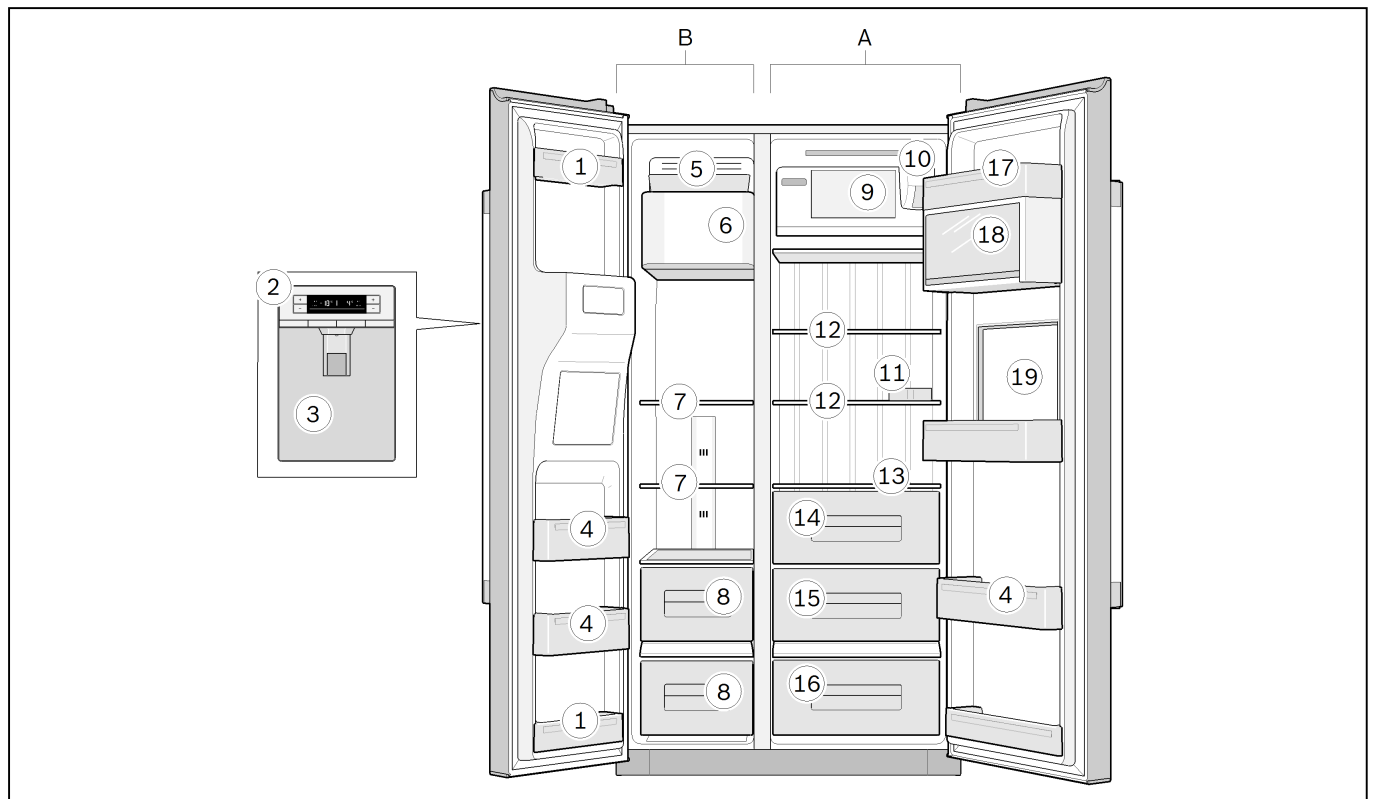
Afmontagen af håndtag og døre må kun udføres af kundeservice. Kundeservice kan oplyse om omkostningerne i forbindelse med dette.

Lære apparatet at kende

Apparat

Modellernes udstyr kan variere.

Der kan forekomme afvigelser i forhold til afbildningerne.



- a Kølerum
- B Fryserum (4 stjerner)

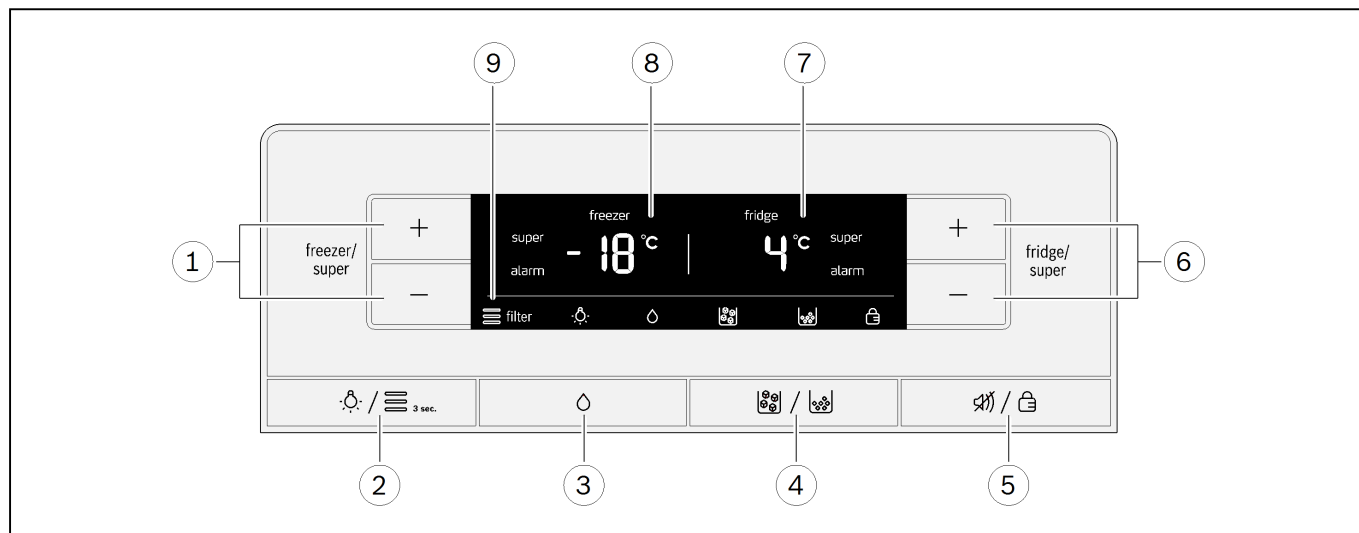
- 1 Dørhylder (2 stjerner)

Bemærk

Det er kun disse dørhylder, der har 2 stjerner, alle andre rum i fryseren har 4 stjerner.

- 2 Betjeningslementer
- 3 Is- og vanddispenser
- 4 Dørhylder
- 5 Isterningskål
- 6 Isdispenser
- 7 Glashylder i fryserum
- 8 Skuffer i fryserum
- 9 Holder
- 10 Vandfilter
- 11 Æggebakke
- 12 Glashylder i kølerum
- 13 Glashylde
- 14 Grøntsags-skuffe
- 15 Frugt-skuffe
- 16 Friskvarerum (ikke ved alle modeller)
- 17 Smør- og osterum
- 18 Dørhylde med klap
- 19 Bar (ikke ved alle modeller)

Betjeningslementer



1 Tasten „freezer/super“

- Indstille temperatur i fryserum.
- Aktivere / deaktivere funktionen „Super-frys“.

2 Tasten „Lys/Filter“

- Aktivere / deaktivere belysning i is- og vanddispenser.
- Nulstille filterindikator.

3 Tasten „Vand“

4 Tasten „Isterning/Crush-is“

5 Tasten „Alarm fra/Lås“

- Deaktivere advarselssignal for døralarm.
- Deaktivere indikator for temperaturalarm.
- Aktivere / deaktivere låsning af taster (børnesikring).

6 Tasten „fridge/super“

- Indstille temperatur i kølerum.
- Aktivere / deaktivere funktionen „Super-køl“.

7 Displayfelt kølerum

- Temperatur i kølerum.
- Symbolet „super“ ved aktiveret funktion „Super-køl“.
- Symbolet „alarm“ ved aktiveret alarm i kølerum.

8 Indikatorfelt for fryserum

- Temperatur i fryserum.
- Symbolet „super“ ved aktiveret „Super-frys“ funktion.
- Symbolet „alarm“ ved aktiveret alarm i kølerum.

9 Symboler i displayfeltet



Vandfilter

Status for filterpatron.



Belysning

Belysning i is- og vanddispenser er aktiveret.



Vand

Vanddispenser er aktiveret.



Isterninger

Isterningdispenser er aktiveret.



Crush-is

Crush-isdispenser er aktiveret.



Tastelås (børnesikring)

Tastelås er aktiveret.

Tænde apparatet

Stik netstikket i stikkontakten.

Apparatet begynder at køle.

Temperaturdisplayene og indikatorfelterne viser symbolet „alarm“, indtil den indstillede temperatur er nået.

Når der trykkes på tasten „Alarm fra/Lås“, bliver indikatoren for temperaturalarm deaktiveret.

Den indvendige belysning tændes, når apparatets døre er åbne.

Følgende temperaturer er anbefalet og indstillet fra fabrikkens side:

- Kølerum +4 °C
- Fryserum -18 °C.

Anvisninger om drift

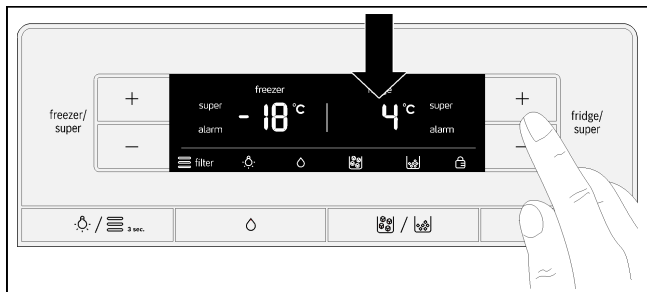
- Når der er blevet tændt for apparatet, kan der gå flere timer, inden den indstillede temperatur er nået. Sæt ikke levnedsmidler ind i apparatet, før temperaturen er nået.
- Takket være det fuldautomatiske NoFrost-system dannes der ikke rim i fryserummet. Derfor er afrimning ikke nødvendig.
- Dele af kabinettets fronter bliver let opvarmet for at forhindre, at der danner sig kondensvand langs med dørtætningerne.
- Vent et øjeblik, så undertrykket kan nå at udligne sig, hvis det ikke er muligt at åbne døren til fryserummet umiddelbart efter, at den er blevet lukket.

Indstille temperatur

Kølerum

Temperaturen kan indstilles i området fra +2 °C til +8 °C.

Tryk gentagne gange på tasten „fridge/super +“ eller „fridge/super -“, til den ønskede temperatur i kølerummet er indstillet.

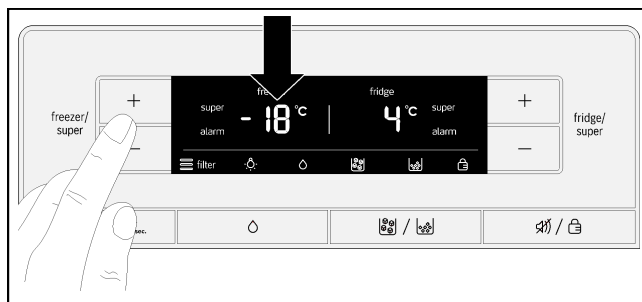


Den sidst indstillede værdi bliver gemt. Den indstillede temperatur vises på kølerummets displayfelt.

Fryserum

Temperaturen kan indstilles i området fra -16 °C til -22 °C.

Tryk gentagne gange på tasten „freezer/super +“ eller „freezer/super -“, til den ønskede temperatur i fryserummet er indstillet.



Den sidst indstillede værdi bliver gemt. Den indstillede temperatur vises på fryserummets displayfelt.

Super-køl

Ved Super-køl holdes temperaturen i kølerummet så kold som muligt i ca. 40 minutter. Derefter bliver temperaturen automatisk indstillet til +4 °C.

Super-køl kan f.eks. aktiveres:

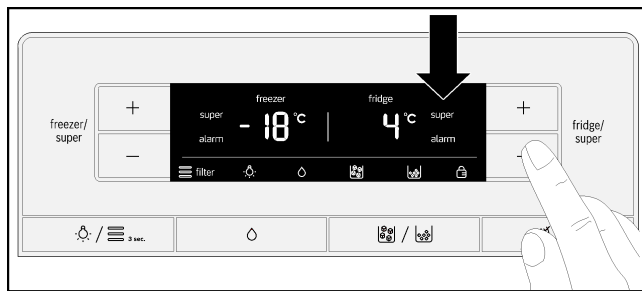
- Inden der lægges store mængder levnedsmidler ind
- Til lynkøling af drikkevarer.

Bemærk

Mens Super-køl er aktiveret, kan driftslydene være kraftigere.

Aktivere

Tryk gentagne gange på tasten „fridge/super -“, til der vises „super“ i kølerummets display.



Deaktivere

Tryk på tasten „fridge/super +“.

Bemærk

„super“ forsvinder fra displayfeltet. Temperaturen bliver automatisk indstillet til +4 °C.

Super-frys

Levnedsmidler skal fryses helt igennem så hurtigt som muligt for at bevare vitaminer, næringsværdi, udseende og smag bedst muligt.

Aktiver Super-frys nogle timer inden, der skal lægges friske levnedsmidler i fryseren for at undgå en uønsket temperaturstigning.

Normalt er 4 - 6 timer tilstrækkeligt.

Når funktionen er aktiveret, køler apparatet konstant. Derved opnås en meget lav temperatur i fryserummet.

Hvis det maksimale frysevolumen skal udnyttes, skal Super-frys aktiveres 24 timer inden, at de friske levnedsmidler lægges i fryseren.

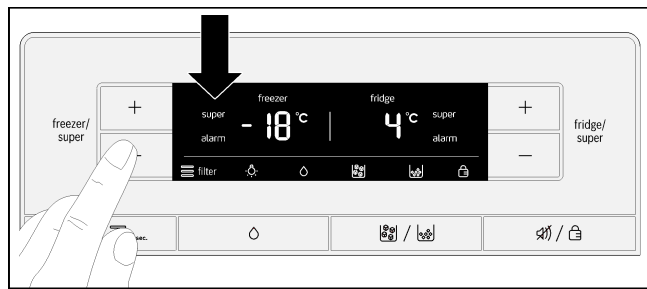
Mindre mængder (op til 2 kg) kan fryses ned uden anvendelse af Super-frys.

Bemærk

Mens Super-frys er aktiveret, kan driftslydene være kraftigere.

Aktivere

Tryk gentagne gange på tasten „freezer/super -“, til der vises „super“ i fryserummets display.



Deaktivere

Tryk på tasten „freezer/super +“.

Super-frys bliver automatisk deaktiveret efter ca. 24 timer.

Bemærk

„super“ forsvinder fra displayfeltet. Temperaturen bliver automatisk indstillet til -18 °C.

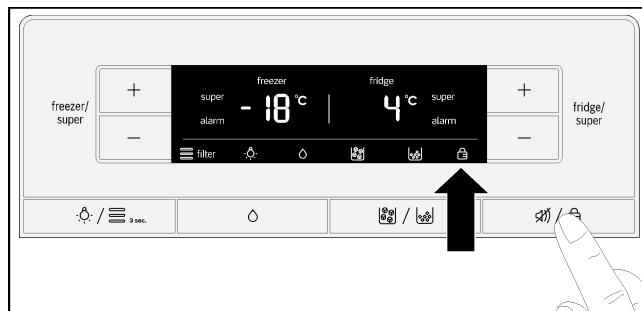
Tastelås (børnesikring)

Ved aktiveret tastelås er alle taster låst.

Når tastelås er aktiveret, kan et eventuelt advarselssignal deaktiveres med tasten „Alarm fra/Lås“.

Aktivere

Tryk på tasten „Alarm fra/Lås“.



I displayfeltet vises symbolet „Tastelås“.

Deaktivere

Tryk på tasten „Alarm fra/Lås“ i 3 sekunder.

Alarmfunktioner

Dør-alarm

Dør-alarmen bliver aktiveret, hvis en af apparatets døre har været åbnet i mere end et minut. Advarselssignalet bliver gentaget for hver 60 sekunder over en periode på 5 minutter. Advarselssignalet bliver deaktiveret, når døren lukkes.

Dør-alarmen bliver også aktiveret, hvis baren står åben i mere end et minut.

Temperatur-alarm

I displayet vises temperatur-alarmen, når det er for varmt i køle- eller fryserummet, og levnedsmidlerne er i fare.

I det pågældende displayfelt vises den højeste temperatur samt „alarm“.

Kølerum

Hvis det har været for varmt i kølerummet, skal levnedsmidlerne opvarmes, inden de spises. I tvivlstilfælde må rå levnedsmidler ikke anvendes.

Fryserum

Helt eller delvist optøede frostvarer må ikke fryses ned igen. Dybfrostvarer må kun fryses ned igen, når de er blevet tilberedt til en færdig ret (kogt eller stegt).

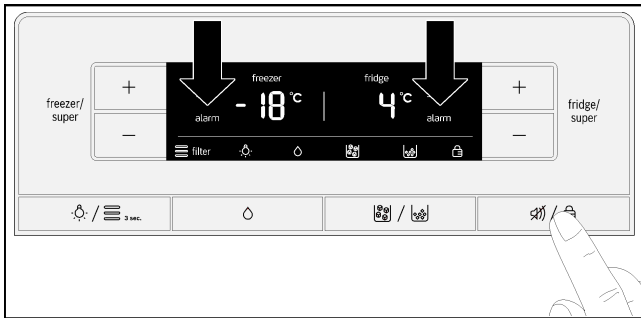
Den maksimale opbevaringstid er blevet reduceret.

Alarmen kan blive aktiveret, uden at der er tale om en fare for de frosne levnedsmidler:

- Ved ibrugtagning af apparatet.
- Når der lægges store mængder friske levnedsmidler ind.
- Hvis døren til fryserummet har været åben for længe.

Deaktivere alarmen:

Tryk på tasten „Alarm fra/Lås“.



Bemærk

Når den indstillede temperatur igen er nået, slukkes „alarm“ i displayfeltet.

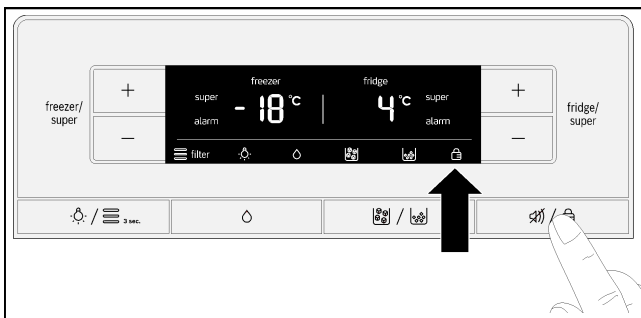
Temperaturenhed

Temperaturen kan vises i grader Celsius (°C) eller i grader Fahrenheit (°F).

Når der er blevet tændt for apparatet, vises temperaturen i grader Celsius (°C) i displayfeltet.

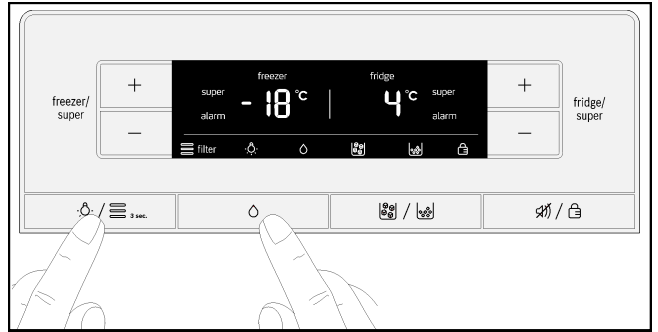
Indstilling

1. Tryk på tasten „Alarm fra/Lås“.



I displayfeltet vises symbolet „Tastelås“.

2. Tryk på tasten „Lys/Filter“ og „Vand“ i 10 sekunder.



Temperaturenheden skifter.

Energisparemodus

Displayet skifter til energisparemodus et minut efter, at døren er blevet lukket, eller efter aktiveringen af den sidste tast. Displayfeltet bliver slukket, og ordene „freezer“ og „fridge“ samt symbolet for den valgte dispensertype (vand, is eller Crush-is) vises med dæmpet lys.

Så snart døren åbnes, eller der trykkes på en tast, skifter displayet tilbage til den normale lysstyrke.

Symbol vandfilter

Dette symbol viser, hvor længe filterpatronen endnu kan anvendes.

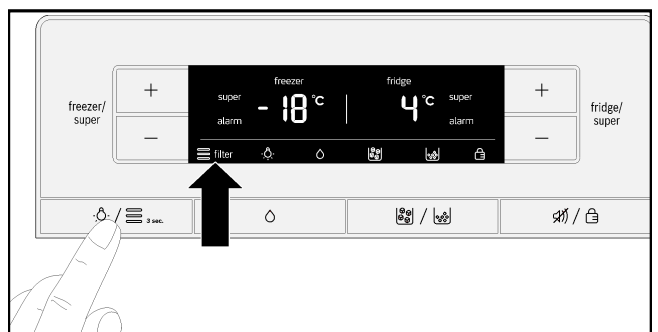
- filter Op til seks måneder.
- filter Op til fire måneder.
- filter Op til to måneder.
- filter Op til 10 dage:
De tre bjælker i symbolet blinker.
Udskift filterpatronen.

Bemærk

Når apparatet slukkes, bliver symbolet for vandfilter nulstillet.

Efter udskiftning af filterpatronen skal symbolet for vandfilter nulstilles:

Tryk på tasten „Lys/Filter“ i 3 sekunder.



Symbolet holder op med at blinke.

Nyttevolumen

Nyttevolumen er angivet på apparatets typeskilt.

Fuldstændig udnyttelse af nyttevolumen.

Hvis den maksimale nyttevolumen skal udnyttes, kan alle udstyrsdele tages ud. Levnedsmidlerne kan nu lægges direkte på hylderne og på bunden af fryserummet.

Udtagning og isætning af udstyrsdelene er beskrevet i kapitlet Udstyr.

Kølerum

Kølerummet er det ideelle opbevaringssted for færdige retter, bagværk, konserver, kondensmælk og hård ost.

Anvisninger for opbevaring

- Opbevar kun friske ubeskadigede levnedsmidler. På den måde holder levnedsmidlerne sig bedre friske.
- Overhold producentens angivelser om mindste holdbarhed eller sidste anvendelsesdato ved færdigvarer eller påfyldte varer.
- For at bevare aroma, farve og friskhed bedst muligt skal levnedsmidlerne opbevares godt emballeret og tildækket. Derved forhindres det, at smag og lugt overføres til andre levnedsmidler, og eventuelle misfarvninger af kølerummets kunststofdele undgås.
- Lad varme retter eller drikkevarer køle ned, inden de sættes ind.

Bemærk

Undgå at levnedsmidlerne berører bagvæggen. Luftcirkulationen bliver i givet fald forringet.

Levnedsmidler og emballage kan fryse fast til bagvæggen.

Vær opmærksom på de forskellige temperaturzoner i kølerummet.

Som følge af luftcirkulationen opstår der zoner med forskellige temperaturer i kølerummet:

- De koldeste zoner er ved bagvæggen.
- Den varmeste zone er helt oppe i rummet ved døren.

Bemærk

Opbevar f.eks. hård ost og smør i den varmeste zone. Osten bevarer sin smag, og smørret kan smøres.

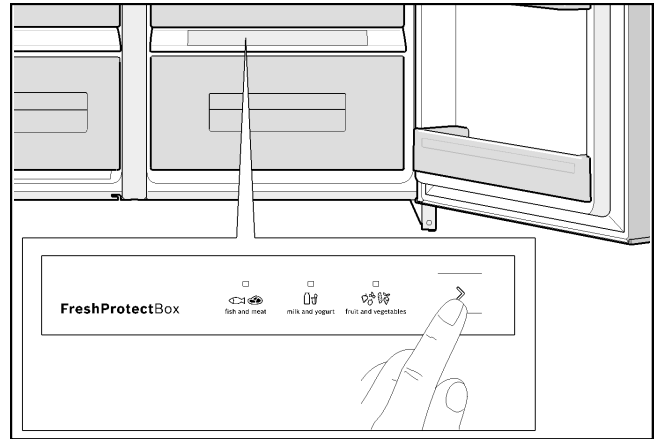
Friskvarerum

I friskvarerummet kan levnedsmidler holde sig op til tre gange længere end i den normale kølezone – for endnu bedre friskhed, bevarelse af vitaminer og smag.

Temperaturen kan afpasses individuelt til levnedsmidlerne i køleskabet. Den optimale temperatur og luftfugtighed sikrer de ideelle opbevaringsbetingelser for friske levnedsmidler.

Indstille temperatur

Vælg ved hjælp af valg-tasten den levnedsmiddeltpe, som befinder sig i friskvarerummet.



Den tændte LED viser den valgte levnedsmiddeltpe.

Følgende levnedsmidler er ikke egnet til opbevaring i friskvarerummet:

- Kuldefølsomme frugter (f.eks. ananas, bananer, papaya og citrusfrugter) og grøntsager (f.eks. auberginer, agurker, squash, peberfrugter, tomater og kartofler) bør af hensyn til kvalitet og smag opbevares udenfor køleskabet ved temperaturer fra ca. + 8 °C til +12 °C.

Følgende levnedsmidler er velegnede til opbevaring i friskvarerummet:

- Fisk, skaldyr, rejer, kød, pålæg, mælkeprodukter, færdigretter.
- Grøntsager, (f.eks. gulerødder, asparges, selleri, porre, rødbeder, svampe, forskellige slags kål, som f.eks. broccoli, blomkål, rosenkål, kålrabi).
- Salat (f.eks. feldsalat, icebergsalat, julesalat, grøn salat).
- Krydderurter (f.eks. dild, persille, purløg, basilikum).
- Frugt (sorter, der tåler kulde, som f.eks. æbler, ferskener, bærfrugter, druer).

⚠ Pas på

Efter et strømsvigt, eller hvis apparatets forbindelse til strømnettet har været afbrudt, skal temperaturen i friskvarerummet indstilles igen!

Opbevaringstid (ved 0 °C)

Afhængigt af udgangskvaliteten	
Frisk fisk, skaldyr, rejer	op til 3 dage
Fjerkræ, kød (kogt/stegt)	op til 5 dage
Oksekød, svinekød, lammekød, pålæg	op til 7 dage
Røget fisk, broccoli	op til 14 dage
Salat, fennikel, abrikoser, blommer	op til 21 dage
Blød ost, yoghurt, kvark, kærnemælk, blomkål	op til 30 dage

Fryserum

Anvendelse af fryserum

- Til opbevaring af dybfrostvarer.
- Til fremstilling af isterninger.
- Til nedfrysning af levnedsmidler.

Bemærk

Sørg for, at døren til fryserummet altid er lukket! Hvis døren er åben, tør frostvarerne op, og der dannes tykke lag af rim inde i fryseren. Derudover: Energispild på grund af det høje strømforbrug!

Bemærk

De 2 stjernede hylder kan bruges til kortvarig opbevaring af is og levnedsmidler ved -12 °C.

Resten af fryserummet har 4 stjerner.

Maks. frysekapacitet

Den maksimale frysekapacitet indenfor 24 timer er angivet på typeskiltet.

Forudsætninger for opnåelse af maks. frysekapacitet

- Aktivering af Super-frys inden de friske varer lægges i fryseren (se kapitlet Super-frys).
- Tag udstyret ud.
- Læg levnedsmidlerne direkte på hylderne og på bunden af fryserummet.

Bemærk

Ventilationsåbningerne i bagvæggen må ikke tildækkes af frostvarerne.

- Frys primært store mængder levnedsmidler ned i det øverste rum. Her sker nedfrysningen særligt hurtigt og dermed også skånsomt.

Nedfrysning og opbevaring

Indkøb af dybfrostvarer

- Emballagen må ikke være beskadiget.
- Kontroller holdbarhedsdatoen.
- Temperaturen i forretningens køledisk skal være -18 °C eller derunder.
- Transporter så vidt muligt dybfrostvarer i en termotaske, og læg dem hurtigt ind i fryseren.

Anvisning for nedfrysning

- Frys primært store mængder levnedsmidler ned i det øverste rum. Her sker nedfrysningen særligt hurtigt og dermed også skånsomt.
- Fordel levnedsmidlerne så fladt som i rummene eller i beholderne.

Bemærk

Frostvarerne i fryseren må ikke berøre de friske levnedsmidler, der skal nedfryses. Om nødvendigt skal de frosne levnedsmidler flyttes over i et andet rum eller beholder.

Opbevaring af dybfrostvarer

Skyd beholderne ind til anslaget for at sikre korrekt luftcirkulation.

Nedfrysning af friske levnedsmidler

Anvend kun førsteklases friske levnedsmidler.

For at bevare vitaminer, smag og farve bedst muligt skal grøntsager blancheres, inden de fryses ned. Det er ikke nødvendigt at blanchere auberginer, peberfrugter, squash og asparges.

I boghandler kan der købes bøger om nedfrysning og blanchering.

Bemærk

Sørg for, at de levnedsmidler, der skal fryses ned, ikke kommer i berøring med frostvarerne i fryseren.

- Følgende levnedsmidler er velegnede til nedfrysning: Bagværk, fisk, skaldyr og rejer, kød, vildt, fjerkræ, grøntsager, frugt, krydderurter, æg uden skal, mælkeprodukter, f.eks. ost, smør og kvark, færdigretter og rester, så som suppe, sammenkogte retter, tilberedt kød og fisk, kartoffelretter, gratiner og desserter.
- Følgende levnedsmidler er ikke egnet til nedfrysning: Grøntsager, som normalt spises rå, så som grøn salat eller radiser, æg med skal, vindruer, hele æbler, pærer eller ferskener, hårdkogte æg, yoghurt, tykmælk, syrnet fløde, crème fraîche og mayonnaise.

Emballering af dybfrostvarer

Pak levnedsmidlerne lufttæt ind, så de ikke mister smagen eller tørrer ud.

1. Læg levnedsmidlerne i emballagen.
2. Tryk luften ud.
3. Luk emballagen lufttæt.
4. Skriv indhold og nedfrysningsdato udenpå emballagen.

Velegnet emballage:

Kunststof-folie, slangefolie af polyethylen, alufolie, frysebeholdere.

Disse produkter kan købes i specialbutikker.

Uegnet emballage:

Indpakkingspapir, pergamentpapir, cellofan, skraldeposer eller brugte indkøbsposer.

Egnet til lukning:

Elastikker, kunststof-klips, snore, kuldebestandigt klæbebånd eller lignende.

Poser og slangefolie af polyethylen kan lukkes med et apparat til foliesvejsning.

Frostvarers holdbarhed

Holdbarheden afhænger af levnedsmidlernes art.

Ved en temperatur på -18 °C:

- Fisk, pølse, færdige retter, bagværk:
op til 6 måneder
- Ost, fjerkræ, kød:
op til 8 måneder
- Grøntsager, frugt:
op til 12 måneder.

Optøning af frostvarer

Alt efter frostvarernes art og anvendelsesformål kan der vælges mellem følgende optøningsmåder:

- ved rumtemperatur
- i køleskab
- i en elektrisk bageovn, med/uden varmluftventilator
- i en mikrobølgeovn.

Pas på

Helt eller delvist optøede frostvarer må ikke fryses ned igen. Dybfrostvarer må kun fryses ned igen, når de er blevet tilberedt til en færdig ret (kogt eller stegt).

Den maksimale opbevaringstid er blevet reduceret.

Is- og vanddispenser

Der kan udtages følgende:

- Afkølet vand
- Crush-is
- Isterninger.

Advarsel

Stik aldrig hånden ind i åbningen til isterninger!

Fare for tilskadekomst!

Pas på

Læg ikke flasker eller levnedsmidler i isterningbeholderen for at lynkøle dem. Isdispenseren kan blokeres og blive beskadiget.

Ved ibrugtagning af apparatet

Is- og vanddispenseren fungerer kun, når apparatet er tilsluttet til vandforsyningsnettet.

Efter at der er tændt for apparatet, går der ca. 24 timer, inden den første portion isterninger er klar.

Efter tilslutning er der luft i rørledningerne.

Tap drikkevand af, og hæld det ud, indtil der ikke er længere er luftbobler i vandet. Hæld de første 5 glas vand ud.

Hvis isterningdispenseren bruges for første gang, skal de første 30 - 40 isterninger af hygiejniske grunde kasseres.

Anvisninger om drift af isdispenseren

Når fryserummet har opnået sin frosttemperatur, løber der vand ind i isdispenseren, hvor det fryser til isterninger i rummene. De færdige isterninger bliver automatisk hældt ned i isterningbeholderen.

Efter at der er tændt for apparatet, går der ca. 24 timer, inden den første portion isterninger er klar.

Af og til hænger isterningerne sammen i siden. For det meste går de fra hinanden af sig selv under transporten til dispenseråbningen.

Når isterningbeholderen er fyldt, slukkes isdispenseren automatisk.

Isdispenseren er, afhængigt af den omgivende temperatur og apparatets indstilling, i stand til at fremstille ca. 140 isterninger indenfor et tidsrum på 24 timer.

Under fremstillingen af isterninger kan det høres, når vandventilen åbner, vandet løber ind i isskålen, og når isterningerne falder ned.

Drikkevandskvalitet

Alle anvendte materialer i drikkevandsdispenseren er både lugt- og smagsneutrale.

Hvis vandet alligevel har en bismag, kan det have følgende årsager:

- Mineral- og klorholdigt drikkevand.
- Materialet i boligens vandtilslutning eller i tilslutningsslangen.
- Drikkevandets friskhed Hvis der ikke er blevet tappet vand i længere tid, kan vandet smage „fladt“. Tap i så fald ca. 15 glas vand af, og hæld dem ud.

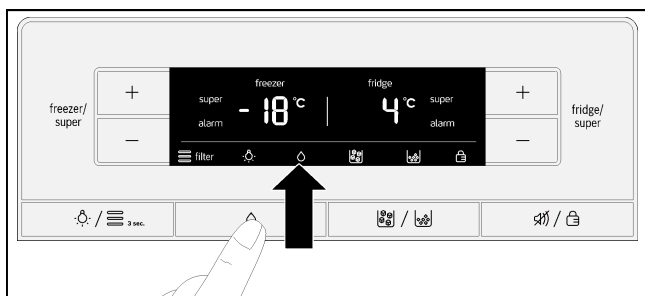
Vi anbefaler, at der regelmæssigt tappes lidt vand af fra vanddispenseren, og at apparatet ikke slukkes. På den måde opnås den bedste vandkvalitet.

Bemærk

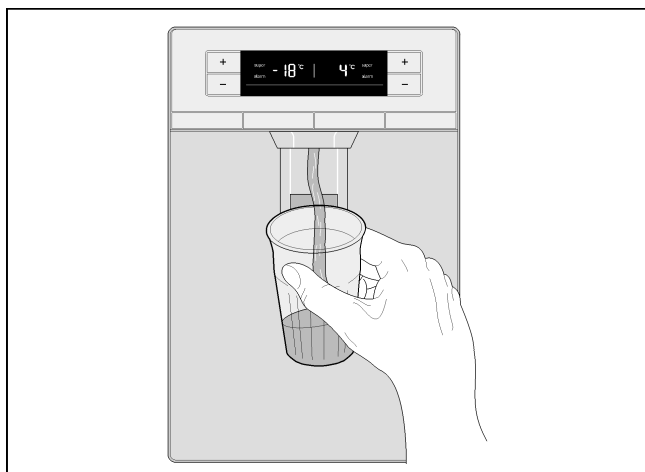
Det vedlagte vandfilter filtrerer udelukkende partikler bort fra vandet - men ikke bakterier.

Aftapning af vand

1. Tryk på tasten „Vand“. I displayfeltet vises symbolet „Vand“.



2. Tryk glasset ind mod dispenser-armen, til den ønskede mængde vand er fyldt i glasset.



Tip

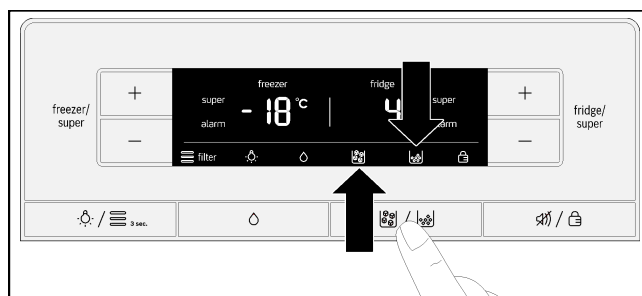
Vandet i vanddispenseren er kølet ned til en passende drikketemperatur. Hvis vandet ønskes koldere, kan der fyldes isterninger i glasset, inden vandet aftappes.

Udtagning af is

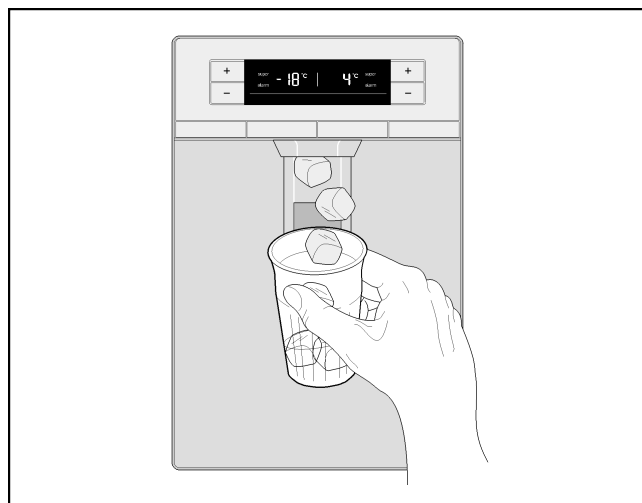
Tryk glasset ind mod dispenser-armen, til beholderen er halvt fyldt med is. Ellers kan isen i isterningdispenserens åbning medføre, at beholderen løber over, eller at dispenseråbningen bliver blokeret.

Hvis der inden udtagning af isterninger er blevet aftappet knust is, kan der stadig være knust is i isterningsåbningen. Dette kommer i givet fald ud sammen med den første portion isterninger.

1. Tryk på tasten „Isterning/Crush-is“, indtil symbolet for „Isterninger“ eller „Crush-is“ vises.



2. Tryk en egnet beholder mod dispenser-armen, til den ønskede mængde er fyldt i beholderen.



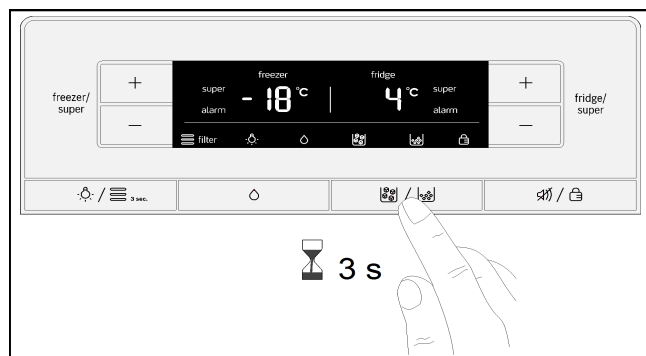
Slukning af isdispenser

Bemærk

Sluk for vandtilførslen nogle timer inden, der slukkes for isdispenseren.

Hvis der ikke skal udtages isterninger i mere end 1 uge (f.eks. under en ferie), skal isdispenseren slukkes for at forhindre, at isterningerne fryser sammen til en klump.

1. Tryk på tasten „Isterning/Crush-is“ i 3 sekunder.



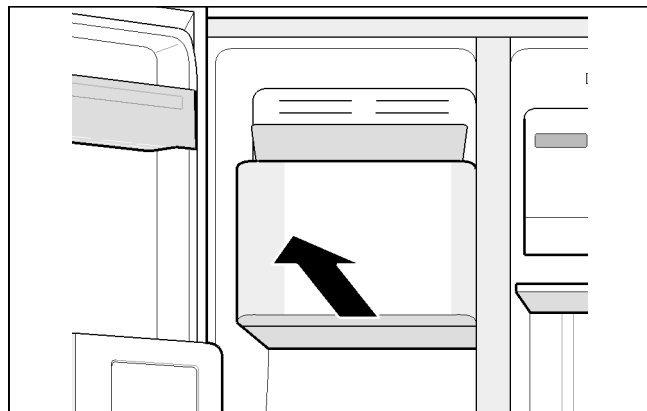
Symbolerne for „Isterninger“, „Crush-Eis“ og „Tastelås“ blinker i displayet i ca. 3 sekunder.

Derefter bliver vanddispenseren aktiveret, og symbolet „Vand“ lyser.

Bemærk

Hvis der trykkes på tasten „Isterning/Crush-is“ ved deaktiveret isdispenser, lyder der et advarselssignal, og symbolerne for „Isterninger“, „Crush-is“ og „Tastelås“ blinker i ca. 3 sekunder.

2. Træk isterningbeholderen ud.



3. Tøm isterningbeholderen, og rengør den.
4. Skyd isterningbeholderen helt ind i holderne, til den går i indgreb.

Aktivere isdispenser

Tryk på tasten „Isterning/Crush-is“ i 3 sekunder.

Der lyder et advarselssignal, så snart isdispenseren er aktiveret.

Vandfilter

⚠ Advarsel

På steder, hvor vandkvaliteten er betænkelig eller ukendt, må apparatet ikke bruges uden en passende desinfektion før og efter filtreringen.

Der kan købes en filterpatron til vandfiltret hos kundeservice.

⚠ Pas på

- Efter montage af en ny filterpatron skal den is, der produceres i løbet af de næste 24 timer, efter at der er tændt for isdispenseren, altid kasseres.
- Hvis isdispenseren ikke har været benyttet i længere tid, skal alle isterningerne i beholderen samt isproduktionen i løbet af de næste 24 timer hældes bort.
- Hvis apparatet eller isdispenseren ikke er blevet brugt aktivt i flere uger eller måneder, eller hvis isterningerne har en ubehagelig smag, skal filterpatronen udskiftes.
- Luftlommer i systemet kan forårsage vandlækager, og at filterpatronen bliver „skubbet“ ud. Vær forsigtig, når filtret tages ud.
- Filterpatronen skal mindst udskiftes hver 6. måned.

Vigtige anvisninger om vandfiltret

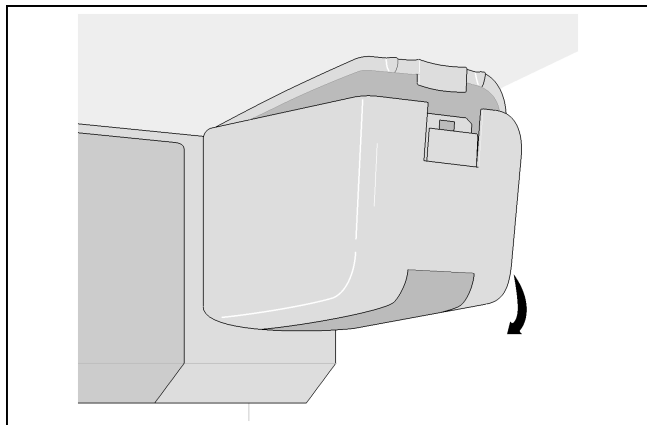
- Efter brug er der et lavt tryk i vandsystemet. Vær forsigtig, når filterpatronen tages ud!
- Hvis apparatet ikke har været brugt i længere tid, eller hvis vandet smager eller lugter ubehageligt, skal vandsystemet skylles igennem. Dette gøres ved at tappe vand fra vanddispenseren i flere minutter. Hvis den ubehagelige lugt eller smag dermed ikke er fjernet, skal filterpatronen udskiftes.

Udskifte filterpatron

Efter seks måneder blinker symbolet for vandfilter. Det betyder, at filterpatronen skal udskiftes (se kapitlet Symbol vandfilter).

Filterpatronen skal mindst udskiftes for hver 6. måned.

1. **Advarsel!** Træk netstikket ud af kontakten, eller slå sikringen fra.
2. Luk for vandforsyningen til apparatet.
3. Tryk på knappen, og tag afdækningen af.

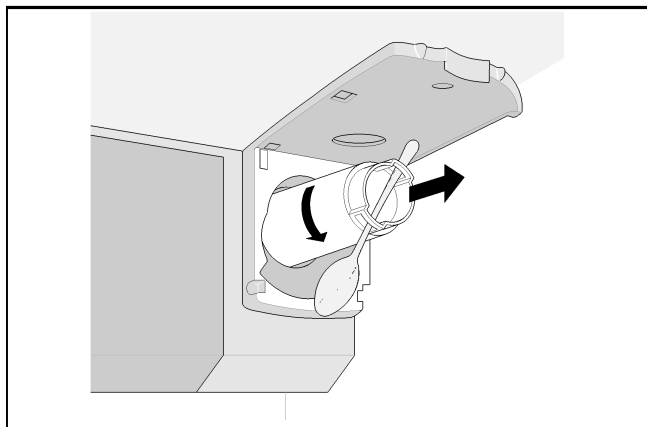


Bemærk

Vær forsigtig, når filterpatronen tages ud!

Efter brug er der et lavt tryk i vandsystemet.

4. Drej forsigtigt filterpatronen 90° i retning mod uret f.eks. ved hjælp af en ske, og træk den ud.

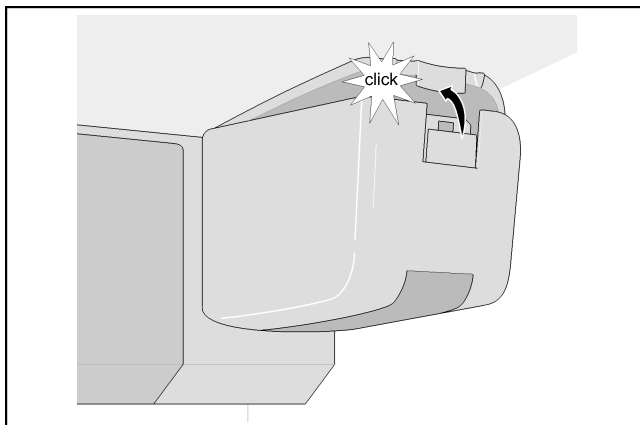


5. Tag den nye filterpatron ud af emballagen, og fjern beskyttelseskappen.
6. Sæt den nye filterpatron på plads, og drej den forsigtigt 90° i retning med uret f.eks. ved hjælp af en ske, til den når anslaget.

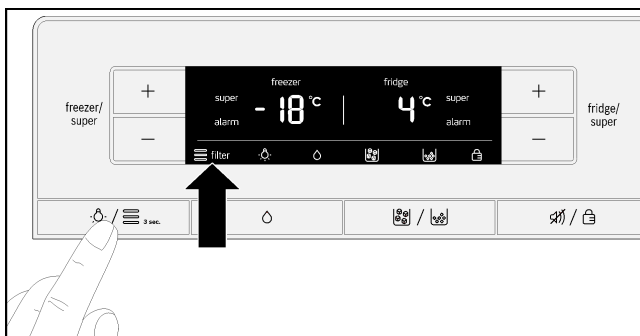
Bemærk

Filterpatronen skal spændes til manuelt, så der ikke opstår utætheder, og så vandforsyningen fungerer korrekt.

7. Sæt afdækningen på plads, og lad den gå i indgreb.

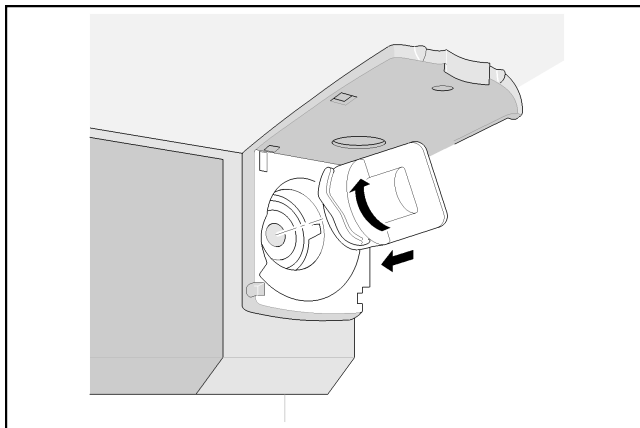


8. Luk op for vandforsyningen til apparatet igen.
9. Tænd for apparatet.
10. Tap nogle liter vand af fra vanddispenseren. Derved fjernes luften i vandsystemet.
11. Hæld vandet ud af den kasserede filterpatron. Filterpatronen kan kasseres sammen med husholdningsaffaldet.
12. Tryk vedvarende på tasten „Lys/Filter“ i 3 sekunder. Symbol for vandfiltret bliver nulstillet. Symbolet holder op med at blinke. Den nye filterpatron er aktiveret.



Bemærk

Is- og vanddispenseren kan også bruges uden vandfilter. I så fald skal lukkekappen sættes i.



Teknisk datablad

Model 9000 7775078

Med anvendelse af udskiftnings-filterpatron 9000 674655.

Koncentrationen af de angivne substanser, som er indeholdt vandet, der løber ind i systemet, er reduceret til en værdi, som er lig med eller under den tilladte grænseværdi iht. standard NSF/ANSI 42 og 53 for det vand, der afledes fra apparatet.



Systemet er blevet testet og certificeret af NSF International iht. NSF/ANSI standard 42 og 53 til reduktion af de nedenfor anførte substanser i henhold til det tekniske datablad.

Kapacitet 739,68 gallons (2.800 liter)

Reduktion af forureninger - testet af NSF

Reduktion af forureninger	Gennemsnitligt tilløb	NSF-specificeret testkoncentration	Gennemsnitlig reduktion	Gennemsnitlig reduktion i filtreret vand	Maks. tilladt koncentration i filtreret vand	Krævet reduktion iht. NSF	NSF-testprotokol
Klorsmag og -lugt	2,1 mg/l	2,0 mg/l ± 10 %	97,6 %	0,05 mg/l	N/A	≥ 50 %	J-00121313
Nominal værdi for partikler Klasse I, ≥ 0,5 til < 1,0 µm	9.100.000 partikler/ml	Min. 10.000 partikler/ml	98,8 %	111.817 partikler/ml	N/A	≥ 85 %	J-00099871
Cyster*	170.00 cyster/l	Minimum 50.000 cyster/l	99,99 %	0,001 cyster/l	N/A	≥ 99,95 %	J-00109715
Uklarhed	11 NTU	11 ± 1 NTU	98,1 %	< 1 NTU	0,5 NTU	≥ 95,5 %	J-00099885

* På grundlag af anvendelse af *Cryptosporidium parvum* Oocyster

Retningslinjer for anvendelse / parametre vandforsyning	
Flowhastighed	0,75 gpm (2,83 lpm)
Vandforsyning	Drikkevand
Vandtryk	30 - 120 psi (207 - 827 kPa)
Vandtemperatur	0,6 °C - 38 °C (33 °F - 100 °F)

Det er påkrævet, at retningslinjerne for brug, vedligeholdelse og filterskift overholdes, for at de angivne kapaciteter for produktet skal kunne opnås. Læs garantioplysningerne i håndbogen.

Bemærkning: Alle prøvninger er udført under laboratoriebetingelser. Den faktiske kapacitet kan være afvigende.

Filterpatron - til udskiftning: 9000 674655. Der fås nærmere oplysninger om priser og reservedele hos forhandleren eller på telefonnummer 1-800-578-6890.

⚠ Advarsel

Til reduktion af faren for indtagelse af skadelige stoffer:

- Anvend ikke vand uden tilstrækkelig desinfektion før og efter systemet, hvis vandet er mikrobiologisk betænkeligt, eller hvis dets kvalitet er ukendt. Et certificeret system til cysterreduktion må kun anvendes til desinfektion af vand, som indeholder filtrerbare cyster.

EPA Establishment Number 10350-MN-005

3M er et registreret varemærke for firmaet 3M Company, som anvendes med licens.

NSF er et registreret varemærke for firmaet NSF International.

© 2013 3M Company. Med forbehold for alle rettigheder.

⚠ Pas på

Til reduktion af faren for materielle skader som følge af vandlækager:

- **Læs og overhold.** Læs vejledningerne for installation og anvendelse af systemet.
- Installation og anvendelse **SKAL** opfylde de lokale retningslinjer for tilslutning.
- Må ikke installeres, når vandtrykket er over 120 psi (827 kPa). Hvis vandtrykket er over 80 psi, skal der monteres en trykreduktionsventil. Ret henvendelse til en VVS-virksomhed, hvis der er usikkerhed i forbindelse kontrollen at det eksisterende vandtryk.
- Må ikke installeres, hvis der er risiko for vandstød. Hvis der er risiko for vandstød, skal der installeres en vandstødsdæmper. Ret henvendelse til en VVS-virksomhed, hvis der er usikkerhed om dette.
- Må ikke tilsluttes til en varmtvandsforsyning. Den maksimale driftstemperatur for filtret er 100 °F (38 °C).
- Filtret skal beskyttes mod frost. Tøm filtret, hvis temperaturen falder til under 33 °F (0,6 °C).
- Filterpatronen skal under normale betingelser udskiftes for hver 6. måned, eller hvis der opstår en tydelig reduktion i vandgennemstrømning.

Produceret af:
3M Purification Inc.
400 Research Parkway
Meriden, Ct 06450
USA
Tlf. (800) 222-7880
(203) 237-5541

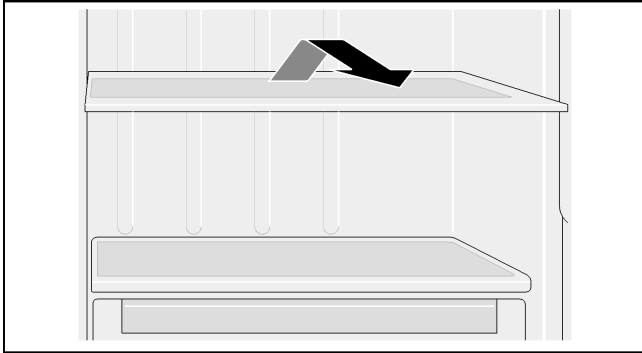
Udstyr

Glashylder

Glashylderne kan tages ud og kan sættes ind i forskellige højder.

Udtagning

Løft den bageste del af glashylden, og træk den ud.



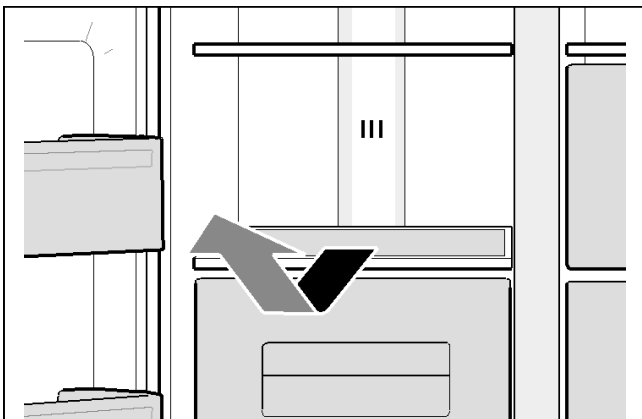
Isætning

Skyd glashylden ind langs skinnen, til den går i indgreb.

Glashylder over skuffer

Glashylderne kan tages ud.

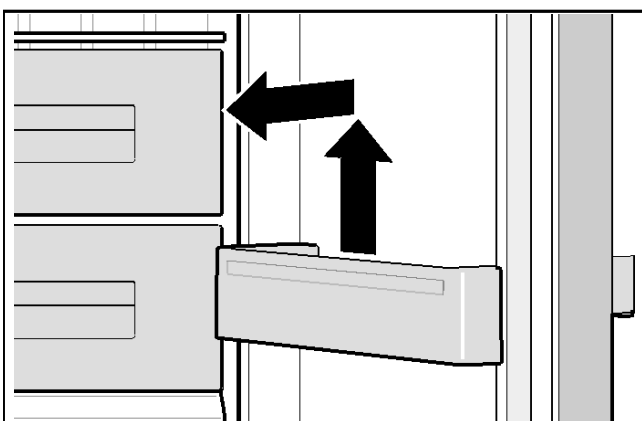
Træk glashylden ud, og løft den ud.



Dørhylder

Dørhylderne kan tages ud.

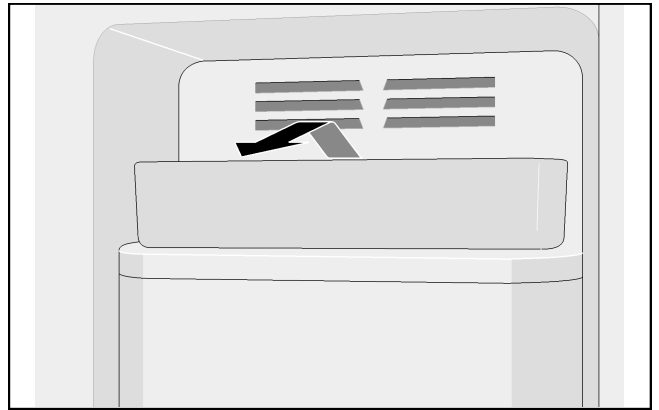
Træk dørhylderne ud opad.



Isterningskål

Isterningskålen bruges til opbevaring af isterninger.

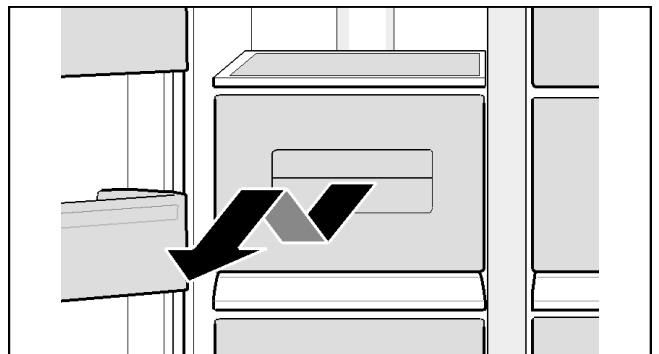
Løft isterningskålen op foran, og tag den ud.



Skuffer

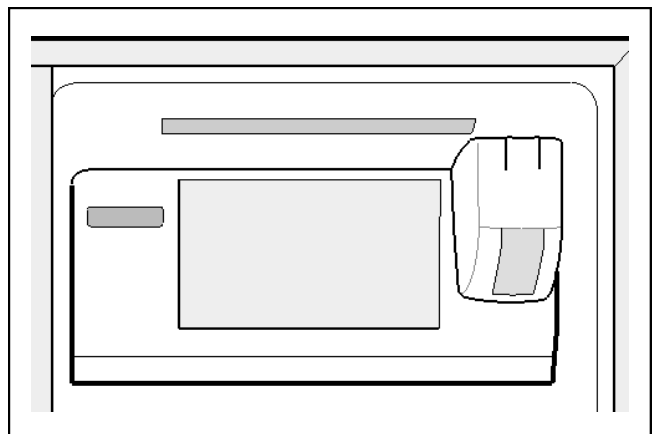
Skufferne kan tages ud.

Træk skuffen ud til anslaget, løft den foran, og træk den helt ud.

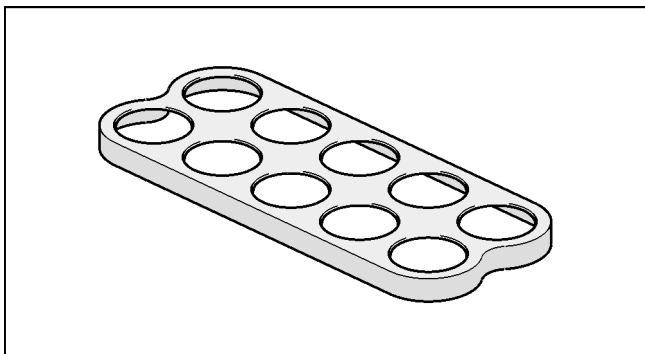


Holder

Til opbevaring af dåser med drikkevarer.

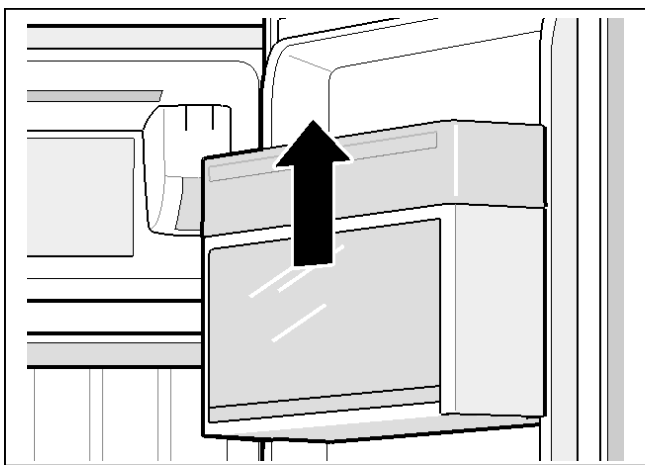


Æggebakke



Dørhylde med klap

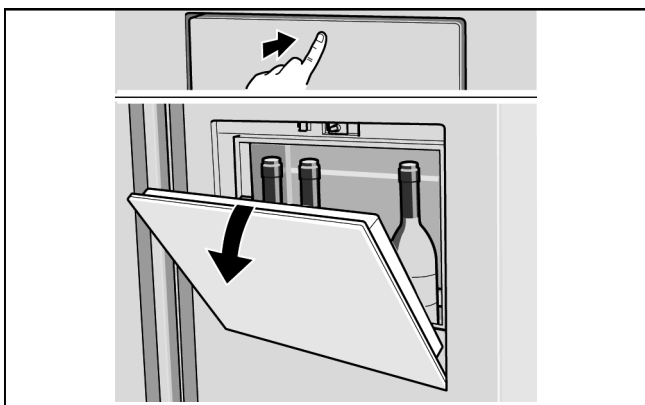
Dette rum kan tages ud.
Træk rummet opad og ud.



Bar (ikke ved alle modeller)

Dette rum muliggør, at drikkevarer hurtigt kan tages ud af kølerummet. Belysningen tændes, når rummet åbnes.

Tryk forsigtigt på den øverste del af klappen for at åbne den.



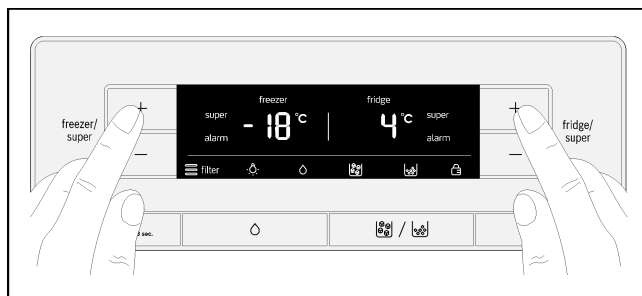
Slukning af apparatet og nedlukning

Slukke apparatet

Træk netstikket ud af kontakten, eller slå sikringen fra. Kølekompresor og belysning slukkes.

Hvis apparatet skal slukkes, uden at netstikket tages ud af kontakten (f.eks. under ferie):

Tryk på tasten „freezer/super +“ og „fridge/super +“ i 5 sekunder. Når apparatet er slukket, vises der „-“ i temperaturdisplayene. Resten af displayfeltet er slukket.



Tænde apparatet:

Tryk på tasten „freezer/super +“ og „fridge/super +“ i 5 sekunder.

Slukke apparatet for en længere periode

Hvis apparatet ikke skal anvendes i længere tid:

1. Sluk for vandtilførslen nogle timer inden, der slukkes for isdispenseren.
2. Tag alle levnedsmidler ud af apparatet.
3. Sluk for apparatet.
4. Tøm isterningbeholderen, og rengør den.
5. Rengør apparatet.
6. Lad apparatets døre stå åbne.

Afrimning

Kølerum

Under driften af apparatet dannes der kondensvand eller rim på bagvæggen af kølerummet. Eftersom bagvæggen automatisk bliver afrimet, er det ikke nødvendigt at fjerne kondensvand eller rim.

Fryserum

Takket være det fuldautomatiske NoFrost-system dannes der ikke rim i fryserummet. Derfor er afrimning ikke nødvendig.

Rengøring

⚠ Pas på

- Brug aldrig rengøringsmidler eller opløsningsmidler, som indeholder sand, klor eller syre.
- Anvend ikke skurende eller ridsende rengøringsvampe. Der kan opstå korrosion på metaloverflader.
- Hylde og beholdere må ikke rengøres i opvaskemaskinen. Delene kan blive deformeret!

Udfør rengøring på følgende måde:

1. Sluk for apparatet inden rengøring.
2. Træk netstikket ud af kontakten, eller slå sikringen fra.
3. Tag levnedsmidlerne ud, og opbevar dem et køligt sted. Læg eventuelt køleelementer på levnedsmidlerne.
4. Vent, til rimlaget er tøet væk.
5. Rengør apparatet med en blød klud, lunkent vand og lidt pH-neutralt opvaskemiddel. Der må ikke komme vand ind i belysningen eller i fordampningsskålens afløbsåbning.
6. Rengør dørtætningen med rent vand, og gnid den derefter grundigt tør.
7. Tilslut apparatet igen efter rengøringen, og tænd for det.
8. Læg levnedsmidlerne ind igen.

Udstyr

Alle de flytbare dele kan tages ud, så de kan rengøres (se kapitlet Udstyr).

Isterningbeholder

Hvis der ikke er blevet udtaget isterninger i længere tid, skrumper isterningerne, hænger sammen og smager „fladt“. Derfor skal isterningbeholderen rengøres med jævne mellemrum.

⚠ Pas på

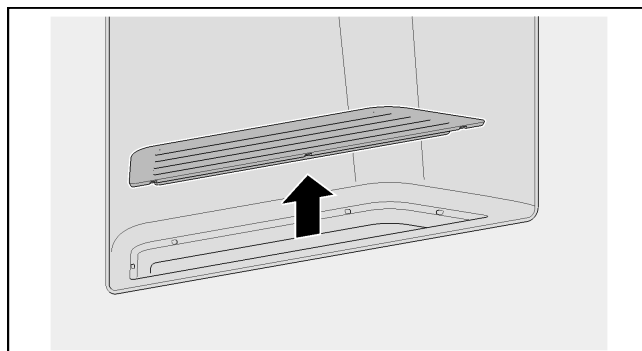
Isterningbeholderen er tung, når den er fyldt.

1. Tryk på tasten „Isterning/Crush-is“ i 3 sekunder.
2. Træk isterningbeholderen ud.
3. Tøm isterningbeholderen, og rengør den.
4. Skyd isterningbeholderen helt ind i holderne, til den går i indgreb.

Vandopsamlingsbakke

Spildt vand bliver opsamlet i vandopsamlingsbakken.

1. Tag risten ud, så bakken kan tømmes og rengøres.



2. Tør vandopsamlingsbakken af med en svamp eller en sugende klud.
3. Læg risten på plads igen.

Lugt

Hvis der er opstået ubehagelig lugt:

1. Træk netstikket ud af kontakten, eller slå sikringen fra.
2. Tag alle levnedsmidler ud af apparatet.
3. Rengør apparatet indvendigt (se kapitlet Rengøring).
4. Rengør alle beholdere og emballager.
5. Pak levnedsmidler med kraftig lugt lufttæt ind for at undgå, at der opstår ubehagelig lugt.
6. Tænd for apparatet igen.
7. Læg levnedsmidlerne ind i fryseren igen.
8. Kontroller efter 24 timer, om der igen er opstået ubehagelig lugt.

Belysning (LED)

Apparatet er udstyret med en vedligeholdelsesfri LED-belysning.

Reparationer på denne belysning må udelukkende udføres af kundeservice eller af autoriseret fagpersonale.

Energibesparelse

- Apparatet skal opstilles i et tørt rum med mulighed for udluftning. Apparatet må ikke placeres i direkte sollys eller i nærheden af en varmekilde (f.eks. radiator eller komfur).
Anvend i givet fald en isolerende plade.
- Lad varme levnedsmidler eller drikkevarer køle af, inden de sættes ind.
- Læg dybfrostvarerne til optøning i køleskabet, og udnyt kulden fra dybfrostvarerne til køling af andre levnedsmidler.
- Luk apparatets døre op så kortvarigt som muligt.
- For at forsinke opvarmningen af levnedsmidlerne i tilfælde af et strømsvigt eller en driftsfejl, kan der lægges køleelementer ind i det øverste rum direkte over levnedsmidlerne.
- Sørg for, at døren til fryserummet altid er lukket.
- Udstyrsdelenes placering har ingen indflydelse på apparatets energiforbrug.
- For at forhindre et forøget energiforbrug skal ventilationsåbningerne jævnlige støves af med en børste eller en støvsuger.

Driftslyde

Helt normale lyde

Brum

Motorer, der arbejder (f.eks. køleaggregat, ventilator).

Boblende, summende eller gurglende lyde

Kølemidlet, der løber gennem kølerørene, eller vandet i isdispenseren.

Klik-lyde

Motor, kontakter eller magnetventiler, der kobler til/fra.

Buldren

De færdige isterninger falder ned i isterningbeholderen.

Eliminering af lyde

Apparatet står ikke lige.

Indjuster apparatet til vandret med et vaterpas. Indjuster apparatet ved hjælp af skruefødderne, eller læg noget under.

Apparatet rører ved noget

Ryk apparatet væk fra møbler eller andre apparater.

Beholdere eller hylder vipper eller er klemt fast

Kontroller de udtagelige dele, tag dem eventuelt ud, og sæt dem ind i apparatet igen.

Beholdere rører ved hinanden

Flyt flasker eller beholdere lidt væk fra hinanden.

Afhjælpning af mindre fejl

Inden kundeservice kontaktes:

Undersøg, om fejlen kan afhjælpes på egen hånd ved hjælp af følgende anvisninger.

Du skal selv betale for rådgivning af kundeservice – også i garantiperioden!

Apparat

Fejl	Mulig årsag	Afhjælpning
Apparatet køler ikke.	Strømafbrydelse.	Kontroller, om der er strøm i huset.
Belysningen fungerer ikke.	Sikringen er slået fra.	Kontroller sikringen.
Displayet lyser ikke.	Netstikket sidder ikke fast.	Kontroller, at netstikket sidder korrekt fast i kontakten.
Køleaggregatet tændes oftere og i længere tid ad gangen.	Hyppig åbning af apparatets dør.	Luk ikke apparatets dør op unødvendigt.
	Ventilationsåbningerne er dækket til.	Fjern tildækningerne.
	Ilægning af store mængder friske levnedsmidler.	Aktiver Super-køl hhv. Super-frys.
Temperaturen i kølerummet eller i fryserummet er for lav.	Temperaturen er indstillet for lavt.	Indstil til en højere temperatur.
Belysningen (LED) fungerer ikke.	LED-belysningen er defekt.	Se kapitlet belysning (LED).
	Lyskontakten klemmer.	Kontroller, om lyskontakten kan bevæges.
	Apparatets døre var åbne i for lang tid.	Belysningen tændes igen, når dørene er blevet lukket og åbnet igen.
	Belysningen slukkes efter ca. 10 minutter.	
Ubehagelig lugt.	Levnedsmidler med kraftig lugt er ikke pakket lufttæt ind.	Rengør apparatet. Pak levnedsmidler med kraftig lugt lufttæt ind (se kapitlet Lugt).
Der lyder et advarselssignal eller temperaturdisplayet blinker.	Apparatets dør er åben.	Se kapitlet Alarmfunktioner.
	Der er blevet lagt for mange levnedsmidler ind på én gang.	
Der er for varmt i køle- eller fryserummet! Levnedsmidlerne er i fare.		
Friskvarerummet (hvis det forefindes) køler ikke.	Apparatets forbindelse til strømnettet har været afbrudt (strømsvigt eller netstikket har været trukket ud).	Indstil den ønskede temperatur igen.

Isdispenser

Fejl	Mulig årsag	Afhjælpning
Isdispenseren virker ikke.	Isdispenseren er ikke tilsluttet strømforsyningen.	Kontakt kundeservice.
	Isdispenseren får ikke vand fra vandforsyningen.	Kontroller, at vandtilslutningen er udført korrekt.
	Temperaturen i fryseren er for høj.	Kontroller temperaturen i fryseren, og indstil den evt. til en lavere temperatur.
Isdispenseren fremstiller ikke tilstrækkeligt meget is, eller isen er deform.	Apparatet eller isdispenseren er lige blevet tændt.	Det varer ca. 24 timer, inden isproduktionen begynder.
	Der er blevet udtaget for meget is.	Det varer ca. 24 timer, til isterningbeholderen er fyldt igen.
	Lavt vandtryk.	Tilslut kun apparatet til det foreskrevne vandtryk (se kapitlet Tilslutning af apparat, afsnittet Vandtilslutning).
	Vandfiltret er tilstoppet eller skal udskiftes.	Udskift vandfiltret.

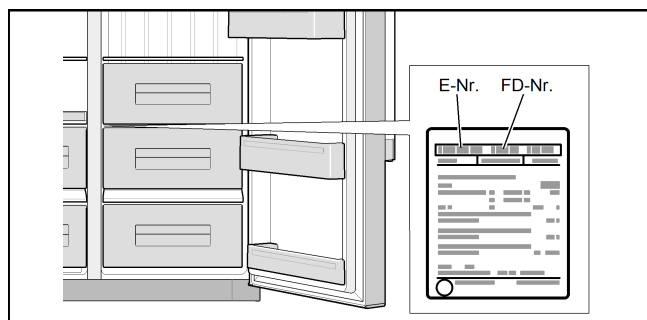
Fejl	Mulig årsag	Afhjælpning
Isdispenseren fremstiller ikke is.	Isdispenseren er slukket.	Tænd for isdispenseren.
	Apparatet forsynes ikke med vand.	Kontakt installatøren eller vandværket.
	Vandtilførselsslangen har et knæk.	Luk for vandforsyningens afspærringsventil. Ret det knækkede sted ud, og udskift evt. slangen.
	Lavt vandtryk.	Tilslut kun apparatet til det foreskrevne vandtryk (se kapitlet Tilslutning af apparat, afsnittet Vandtilslutning).
	Temperatur i fryserum er for høj.	Indstil temperaturen i fryserummet til en lavere temperatur.
	Isterningbeholderen er ikke korrekt sat ind.	Kontroller placeringen, sæt den evt. ind igen.
Der er monteret en forkert afspærringsventil.	Der er monteret en forkert afspærringsventil.	Forkerte afspærringsventiler kan medføre for lavt vandtryk og skader på apparatet.
	Lavt vandtryk.	Luk for vandforsyningens afspærringsventil. Ret det knækkede sted ud, og udskift evt. slangen.
Der danner sig is på tilløbsslangen til isdispenseren.	Lavt vandtryk.	Luk for vandforsyningens afspærringsventil. Ret det knækkede sted ud, og udskift evt. slangen.
	Afspærringsventilen er ikke helt åbnet.	Luk afspærringsventilen helt op.
Der løber vand ud af apparatet.	Vandtilslutningsslangen er utæt.	Udskift slangen med en original slange fra producenten.
	Der er monteret en forkert afspærringsventil.	Forkerte afspærringsventiler kan medføre for lavt vandtryk og skader på apparatet.
Der kommer ikke vand ud af vanddispenseren.	Tilbageløbssikringen er installeret den forkerte vej.	Kontroller gennemstrømningsretningen. Pilene på tilbageløbssikringen viser gennemstrømningsretningen.
	Filtret er tilstoppet.	Luk for vandforsyningens afspærringsventil. Afmonter filtret, og rens det.

Kundeservice

Den nærmeste kundeservice kan findes i telefonbogen eller i listen over kundeserviceafdelinger.

Oplys apparatets fabrikationsnummer (E-nr.) og produktionsnummer (FD-nr.) til kundeservice.

Disse oplysninger findes på typeskiltet.



Oplys venligst fabrikationsnummer og produktionsnummer, så kundeservice ikke kører forgæves. På den måde undgås unødvendige ekstra omkostninger.

Reparationer og rådgivning i tilfælde af fejl ved apparatet

Der findes kontaktdata til kundeservice i alle lande på den vedlagte liste.

DK 44 89 89 85

Sikkerhetsanvisninger og advarsler

Før apparatet tas i bruk

Les bruks- og monteringsanvisningen nøye. Den inneholder viktig informasjon om hvordan apparatet monteres, brukes og vedlikeholdes.

Produsenten tar intet ansvar dersom du ikke følger anvisningene og advarslene i bruksanvisningen. Oppbevar dokumentene for senere bruk eller eventuelt for neste eier.

Teknisk sikkerhet

Apparatet inneholder en liten mengde av det miljøvennlige, men brennbare kjølemiddelet R600a. Vær forsiktig slik at rørene i kjølemiddelkretsløpet ikke skades ved transport eller montering. Kjølemiddel som spruter ut, kan forårsake skade på øynene eller kan antennes.

Ved skade

- hold åpen ild og antenningsskilder på god avstand fra apparatet,
- luft ut rommet godt i noen minutter,
- slå av maskinen og trekk ut støpselet,
- gi beskjed til kundeservice.

Jo mer kjølemiddel det er i et apparat, desto større må rommet som apparatet står i, være. I for små rom kan det oppstå en brennbar blanding av gass og luft ved lekkasje.

Per 8 g kjølemiddel må rommet være minst 1 m³ stort. Mengden av kjølemiddel i apparatet står på typeskiltet på innsiden av apparatet.

Hvis strømledningen til maskinen blir skadet, skal den skiftes ut av produsenten, kundeservice eller lignende kvalifisert personale. Ukyndige installasjoner og reparasjoner kan føre til alvorlig fare for brukeren.

Reparasjoner skal bare utføres av produsenten, kundeservice eller lignende kvalifisert personale.

Det skal bare brukes originale deler fra produsenten. Kun ved bruk av disse delene garanterer produsenten at de oppfyller sikkerhetskravene.

Bestill bare en forlengelse til strømledningen gjennom kundeservice.

Ved bruk

- Bruk aldri elektriske apparater inne i apparatet (f.eks. varmeapparater, elektriske ismaskiner). Eksplosjonsfare!
- Avrim eller rengjør aldri apparatet med damprensere. Dampen kan trenge inn i de elektriske delene og føre til kortslutning. Fare for elektrisk støt!
- Bruk ikke spisse eller skarpe gjenstander for å fjerne rim- og islag. Dette kan skade kjølemiddelrørene. Kjølemiddel som spruter ut, kan antennes eller føre til skader på øynene.
- Ikke oppbevar produkter med brennbare drivgasser (f.eks. spraybokser) eller eksplosive stoffer i apparatet. Eksplosjonsfare!

- Sokkel, uttrekk, dører osv. skal ikke brukes som stiggrett eller som støtte.
- Før avriming og rengjøring må støpselet trekkes ut eller sikringen kobles ut. Trekk i støpselet, ikke i ledningen.
- Alkohol med høy prosent må oppbevares stående og godt lukket.
- Plastdeler og dørtetninger må ikke tilsmusses med olje eller fett. Plastdeler og dørtetninger blir porøse av dette.
- Ventilasjonsåpningene på apparatet må aldri tildekkes eller blokkeres.
- Dette apparatet kan også brukes av personer (inkludert barn) med begrensede fysiske, sensoriske eller psykiske evner eller manglende kjennskap til apparatet dersom de er under oppsyn av en person som har ansvar for sikkerheten deres, eller de har fått opplæring i bruken av apparatet av denne personen.
- Ikke oppbevar væske i flasker eller bokser i fryseren (spesielt ikke drikke som inneholder kullsyre). Flasker og bokser kan sprekke!
- Ikke putt frysevarer i munnen med én gang de er tatt ut av fryseren. Fare for frostskafer!
- Unngå at hendene er i lengre kontakt med frysevarer, is eller fordamperrørene osv. Fare for frostskafer!

Unngå farer for barn og utsatte personer

Utsatte personer er:

- barn,
- personer med begrensede fysiske, mentale eller sanselige evner,
- personer som ikke har tilstrekkelig kjennskap til sikker betjening av apparatet.

Tiltak:

- Forsikre deg om at barn og utsatte personer har forstått farene.
- Barn og utsatte personer må holdes under oppsikt eller veiledes av en person med ansvar for sikkerheten.
- La bare barn over 8 år bruke apparatet.
- Hold barn under oppsyn ved rengjøring og vedlikehold.
- La aldri barn leke med apparatet.

Generelle bestemmelser

Apparatet er beregnet for

- nedkjøling og frysing av matvarer,
- tilberedning av is.

Dette apparatet er beregnet på vanlig bruk i private husholdninger.

Apparatet samsvarer med rådsdirektiv 2004/108/EF om elektromagnetisk kompatibilitet.

Kuldekretsløpet er kontrollert for lekkasjer.

Dette produktet samsvarer med gjeldende sikkerhetsbestemmelser for elektriske apparater (EN 60335-2-24).

Informasjon om deponering

Bortskaffing av emballasjen

Emballasjen beskytter apparatet mot transportskader. Alle materialer som brukes, er miljøvennlige og resirkulerbare. Hjelp til med å kaste emballasjen på en miljøvennlig måte.

Adressen til avfallsdeponier og miljøstasjoner får du ved å henvende deg til faghandelen eller kommunen der du bor.

Kassering av gammelt apparat

Gamle apparater er ikke verdiløst avfall. Med en miljøvennlig kassering kan verdifulle råstoffer gjenvinnes.



Dette apparatet er klassifisert i henhold til det europeiske direktivet 2012/19/EF om kassering av elektrisk og elektronisk utstyr (waste electrical and electronic equipment – WEEE).

Direktivet gir rammeforskrifter for hvordan gammelt utstyr skal samles inn og gjenvinnes.

Advarsel

For apparater som ikke lenger er i bruk:

1. Ta ut støpselet.
2. Skjær over tilkoblingsledningen og fjern den sammen med støpselet.
3. Ikke ta ut hyllene og beholderne. Ved å la dem sitte i blir det vanskeligere for barn å krysse inn i apparatet!
4. La aldri barn leke med det gamle apparatet. Kvelningsfare!

Kjøleapparater inneholder kjølemiddel og isoleringsgasser. Kjølemiddel og gasser må kasseres på fagmessig måte. Rørene i kjølemiddelkretsløpet må ikke skades før apparatet er kassert i henhold til gjeldende forskrifter.

Leveransen

Kontroller alle delene for eventuelle transportskader etter at du har pakket dem ut.

Ta kontakt med forhandleren eller kundeservice ved feil eller mangler på apparatet.

Leveransen består av følgende deler:

- Apparat
- Utstyr (modellavhengig)
- Pose med monteringsmateriale
- Bruks- og monteringsanvisning
- Kundeservicehefte
- Garantidokumentasjon
- Informasjon om energiforbruk og lyder

Sette opp apparatet

Transport

Apparatet er tungt og må sikres ved transport og montering.

På grunn av vekten og målene på apparatet, og for å redusere risikoen for personskader eller skader på apparatet, trengs det minst to personer for å sette opp apparatet på en sikker måte.

Hjulene er utelukkende ment for montering. Apparatet må ikke transporteres på hjulene.

Flytt ikke apparatet på ujevnt eller mykt underlag på hjulene.

Oppstillingssted

Apparatet bør plasseres i et tørt rom med god ventilasjon. Det bør ikke utsettes for direkte sollys og ikke befinne seg i nærheten av en varmekilde som f.eks. en komfyr, radiator osv. Hvis det ikke er til å unngå at apparatet plasseres ved siden av en varmekilde, må du bruke en egnet isolasjonsplate eller holde følgende minsteavstander til varmekilden:

- Til gasskomfyrer eller elektriske komfyrer 3 cm.
- Til olje- eller kullkomfyrer 30 cm.

Underlag

Underlaget på oppstillingsplassen må ikke gi etter. Sørg om nødvendig for forsterkning av underlaget.

Apparatet er svært tungt. Du finner informasjon om tomvekt i følgende tabell.

Utførelse med is- og vannuttak	107 kg
Utførelse med is- og vannuttak og ferskvareskuff	109 kg
Utførelse med is- og vannuttak, ferskvareskuff og barskap	111 kg

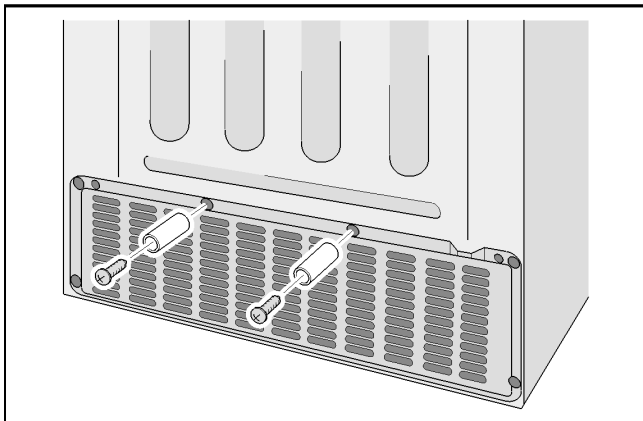
Veggavstand

Ved oppstilling i et hjørne eller en nisje må minsteavstandene til sidene overholdes (se kapittelet Oppstillingsmål), slik at apparatdøren kan åpnes helt opp.

Dersom kjøkkeninnredningen på siden er dypere enn 65 cm, må minsteavstandene overholdes, slik at døråpningsvinkelen ikke blokkeres (se kapittelet Døråpningsvinkel).

Minsteavstand til bakvegg

Fest de medfølgende avstandsholderne med skruene til åpningene som er beregnet på dette på baksiden av apparatet.



Avstandsholderne sørger for at minsteavstanden på 22 mm mot vegg overholdes og at luftingen er sikret.

Vær oppmerksom på romtemperatur og ventilasjon

Romtemperatur

Apparatet er konstruert for en bestemt klimaklasse. Avhengig av klimaklasse kan apparatet brukes i følgende romtemperaturer.

Klimaklassen står oppført på typeskiltet.

Klimaklasse	Tillatt romtemperatur
SN	+10 °C til 32 °C
N	+16 °C til 32 °C
ST	+16 °C til 38 °C
T	+16 °C til 43 °C

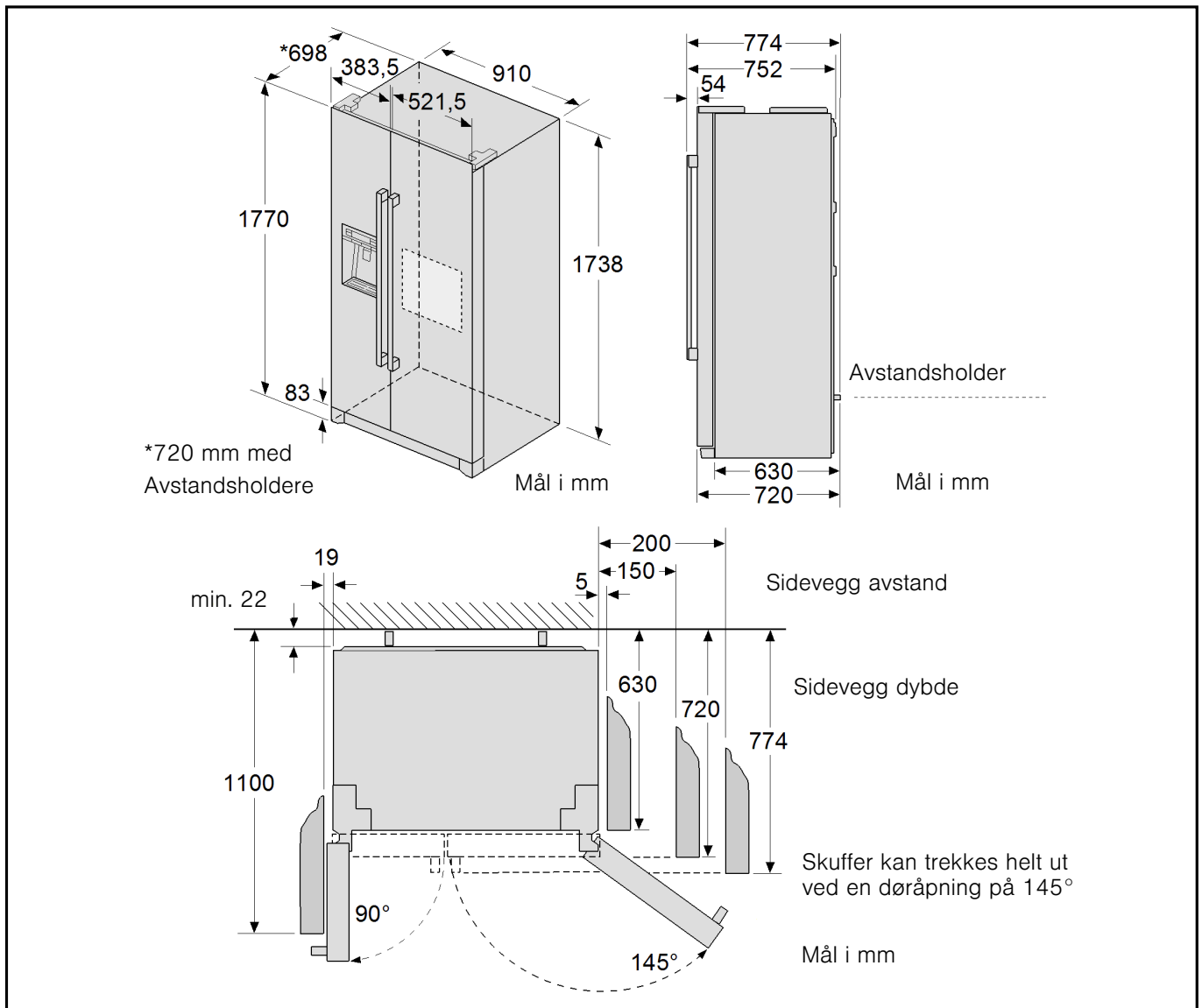
Henvising

Apparatet fungerer feilfritt innenfor romtemperaturløysene til angitt klimaklasse. Hvis et apparat i klimaklasse SN brukes ved kaldere romtemperaturer, kan det ved en temperatur på inntil +5 °C utelukkes skader på apparatet.

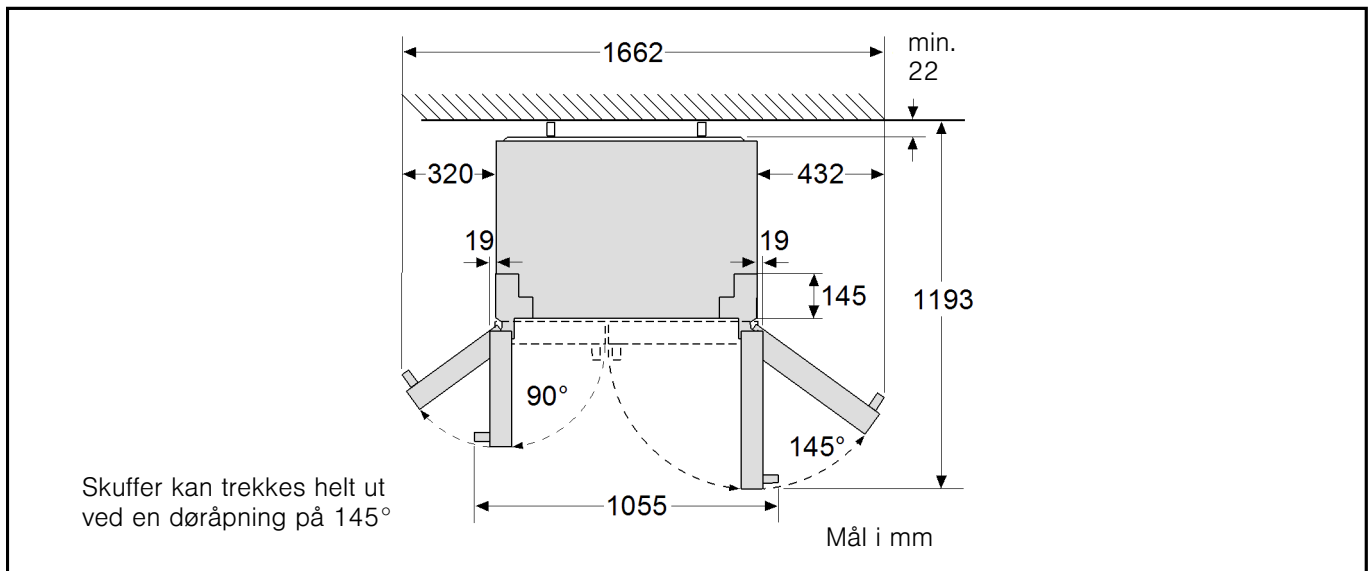
Ventilasjon

Den oppvarmede luften må ha fri passasje ut. Ellers må kjøleapparatet yte mer. Dette øker strømforbruket. Derfor: Pass alltid på at ventilasjonsåpningene ikke er tildekket eller stengt!

Oppstillingsmål



Døråpningsvinkel



Koble til apparatet

Vent i minst 1 time etter at apparatet er montert før du tar det i bruk. Under transporten kan det skje at olje fra kompressoren strømmer inn i kjølesystemet.

Før apparatet tas i bruk første gang, må innsiden rengjøres (se kapittelet Rengjøring av apparatet).

Vanntilkoblingen skal alltid gjennomføres før den elektriske tilkoblingen.

Ikke fjern transportsikringene til hyllene og holderne før apparatet er satt opp.

Vanntilkobling

⚠ Advarsel

Fare for elektrisk støt og fare for materielle skader!

Koble apparatet fra strømmettet før alt arbeid med vanntilkoblingen.

Arbeidet med vanntilkoblingen må kun utføres av en kvalifisert installatør i samsvar med gjeldende forskrifter.

Koble apparatet til en drikkevannsledning:

- Minstetrykk: 1,0 bar
- Maksimalt trykk: 8,0 bar.

Ta kontakt med en vvs-butikk dersom du er usikker på hvordan man kontrollerer vanntrykket.

⚠ Obs

Ved vanntrykk på over 5,5 bar må det monteres en trykkreduksjonsventil, ellers er det fare for vannskader. Ved vanntrykk på under 1,0 bar fungerer ikke den automatiske ismaskinen.

Vannkranen for tilkobling av den medfølgende tilkoblingsledningen bør være fritt tilgjengelig.

Apparatet skal bare kobles til kaldtvannsrør.

Vannets smak og lukt kan forbedres ved å installere den vedlagte filterpatronen i vannfilteret. I dette tilfelle må det tas hensyn til de avvikende tilkoblingsforskriftene (se kapittelet Vannfilter).

Henvisning

Det kan dryppe litt vann fra vannuttaket etter at apparatet er slått på. Drypping vil opphøre etter ca. 24 timer, når apparatet har nådd sin driftstemperatur.

Tilkobling

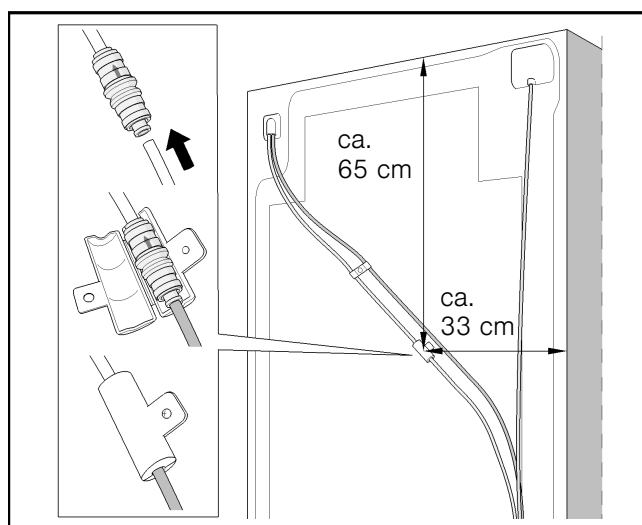
⚠ Obs

Fare for lekkasje og vannskader.

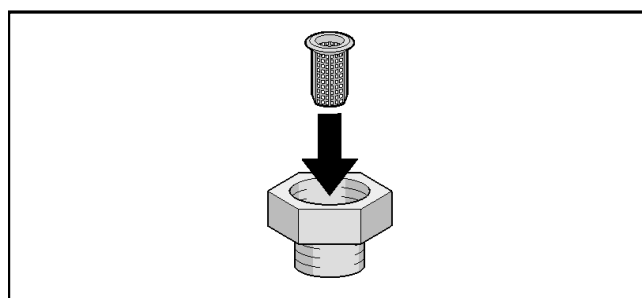
Ta hensyn til følgende punkter:

- Unngå knekk på tilkoblingsledningen.
- Kutt av tilkoblingsledningen i et rett kutt.
- Knip ikke av tilkoblingsledningen med en tang.
- Skyv tilkoblingsledningen inn i skrumuffen og returstopppventilen til den stopper.
- Trekk til skrumuffen for hånd. Bruk ikke tang.
- Kontroller gjennomstrømningsretningen til returstopppventilen. Pilene på returstopppventilen viser gjennomstrømningsretningen.

1. Skyv tilkoblingsledningen inn i returstopppventilen til den stopper.



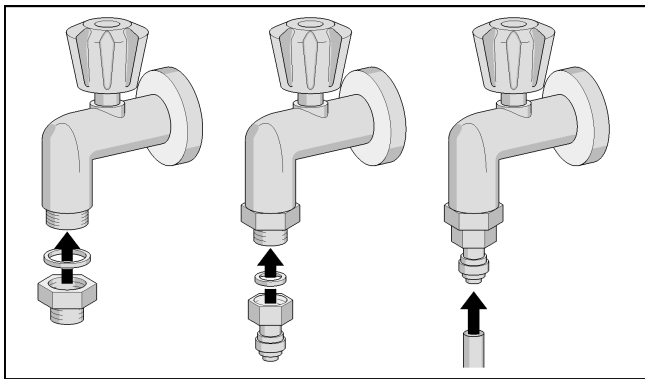
2. Lukk hylsteret rundt returstopppventilen og fest med en skrue.
3. Sett silen inn i reduksjonsstykket.



Henvisning

Silen må rengjøres årlig. Dersom det er mye partikler i vannet, må silen rengjøres oftere.

4. Koble skrumuffen til vannkranen.



5. Skyv tilkoblingsledningen inn i skrumuffen til den stopper.

6. Legg tilkoblingsledningen i sløyfer eller buer slik at apparatet kommer litt ut fra veggen.

Tilkoblingsledningen kan festes til veggen i rommet med de vedlagte klemmene.

⚠ Obs

Du må aldri bore eller skru i apparatet!

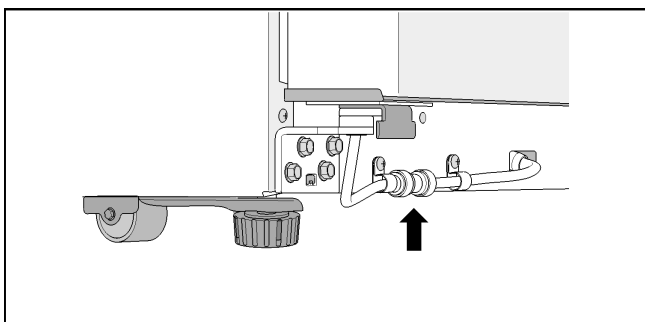
Kontrollere at vanntilkobling er tett

⚠ Advarsel

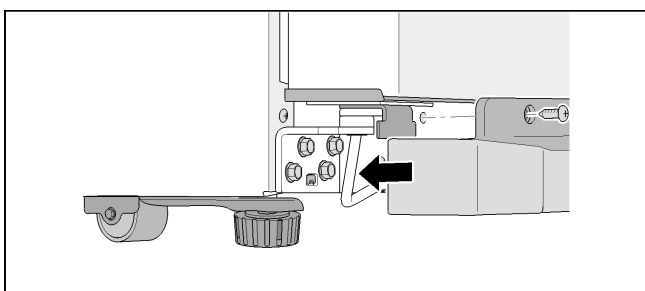
Fare for elektrisk støt og fare for materielle skader!

Koble apparatet fra strømmettet før alt arbeid med vanntilkoblingen.

1. Åpne vannkranen og vent et øyeblikk til vannledningen i apparatet er fylt med vann.
2. Kontroller at tilkoblingsledningen og alle forbindelser er tette.
3. Åpne apparatdørene.
4. Skru ut tre skruer og ta av sokkellisten.
5. Kontroller at forbindelsene på fryserdøren er tette.



6. Sett på sokkellisten og fest den med tre skruer.



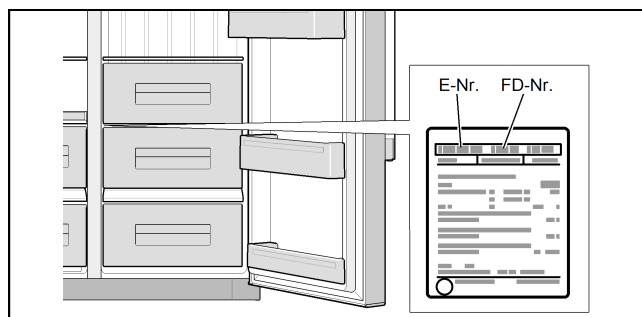
Elektrisk tilkobling

Stikkkontakten skal være i nærheten av apparatet og være fritt tilgjengelig også etter at apparatet er satt opp.

Apparatet tilsvarer beskyttelsesklasse I. Koble apparatet til 220 – 240 V/50 Hz vekselstrøm via en forskriftsmessig installert, jordet stikkontakt.

Stikkkontakten må være sikret med en 10 A- til 16 A-sikring.

På apparater som skal brukes i land utenfor Europa, må det kontrolleres om verdiene for spenning og strøm samsvarer med verdiene i strømmettet. Du finner disse opplysningene på typeskiltet.



⚠ Advarsel

Apparatet må ikke under noen omstendigheter kobles til elektroniske energisparekontakter.

Våre apparater kan brukes med sinus- og nettførte vekselrettere. Nettførte vekselrettere brukes i solcelleanlegg som kobles direkte til det offentlige strømmettet. Ved løsninger på isolerte steder (f.eks. på skip eller fjellhytter) som ikke har direkte tilgang til det offentlige strømmettet, må det brukes sinusførte vekselrettere.

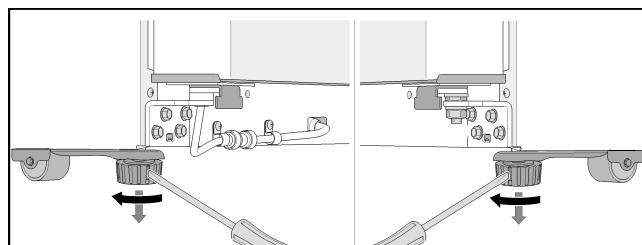
Sette opp apparatet

Henvising

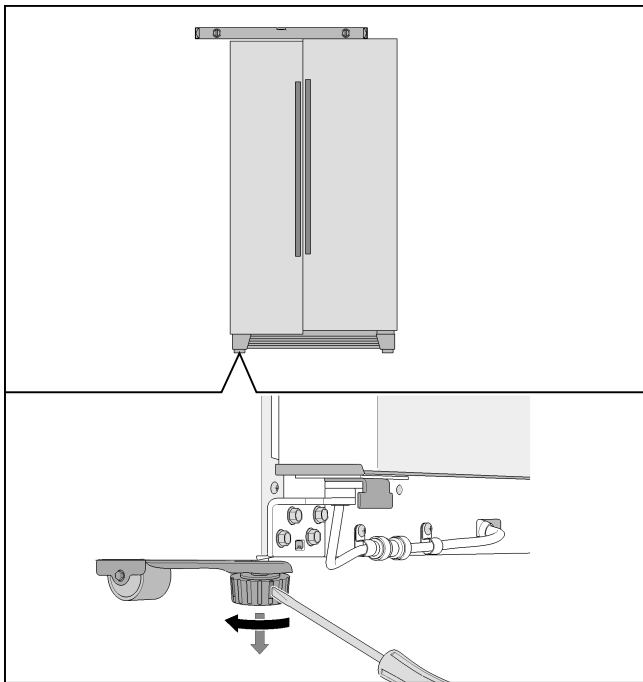
Apparatet må alltid justeres med et vaterpass for å fungere riktig.

Hvis apparatet står skjevt, kan det føre til at vann renner ut av ismaskinen, at isbitene kommer ut i ulike former eller at dørene ikke kan lukkes helt.

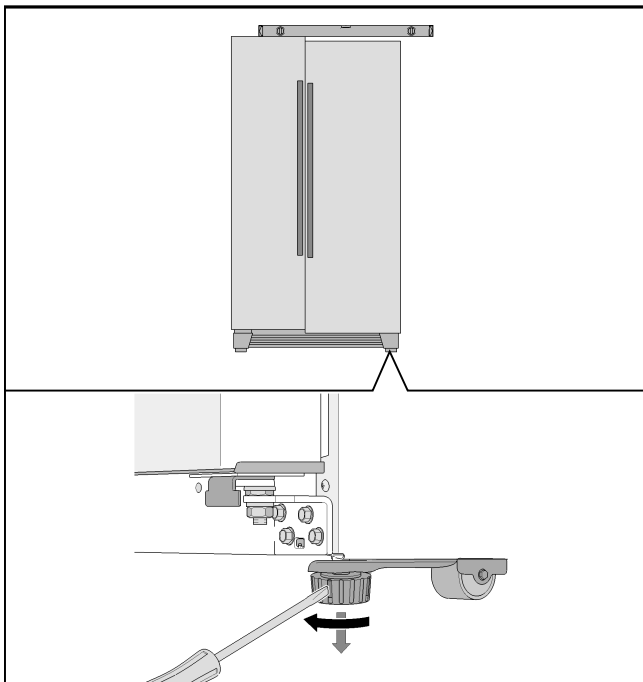
1. Still skapet på ønsket plasseringssted.
2. Skru de to fremre apparatføttene utover til de står trygt på underlaget, slik at apparatet ikke ruller bort.



3. Drei på føttene til apparatet står nøyaktig rett. Bruk apparatdørene som utgangspunkt.
4. Hvis fryserdøren er lavest:

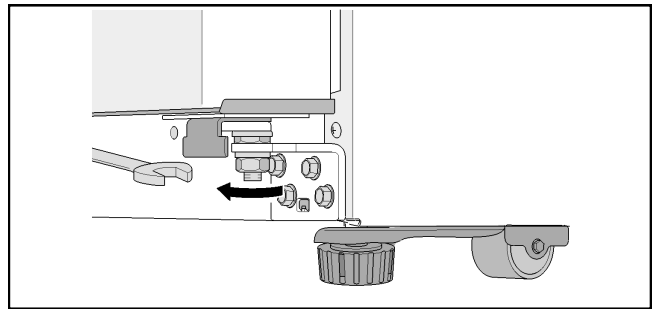


5. Hvis kjøleromsdøren er lavest:

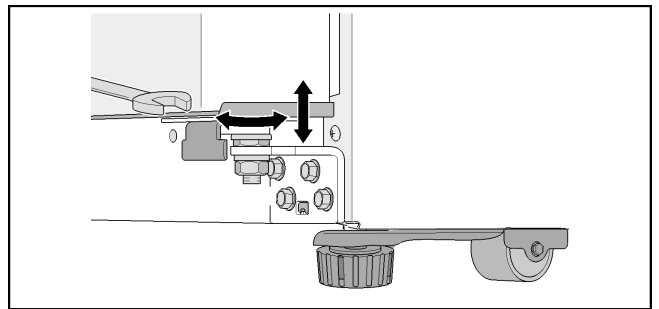


Hvis apparatet står helt rett, men en av apparatdørene er lavere:

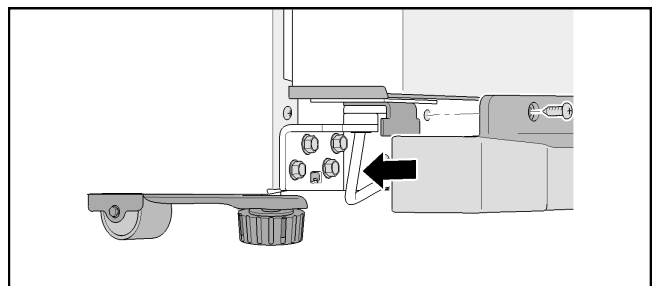
1. Åpne apparatdørene.
2. Skru ut tre skruer og ta av sokkellisten.
3. Løsne mutteren.



4. Drei på innstillingsmutteren inntil apparatdørene kan justeres.

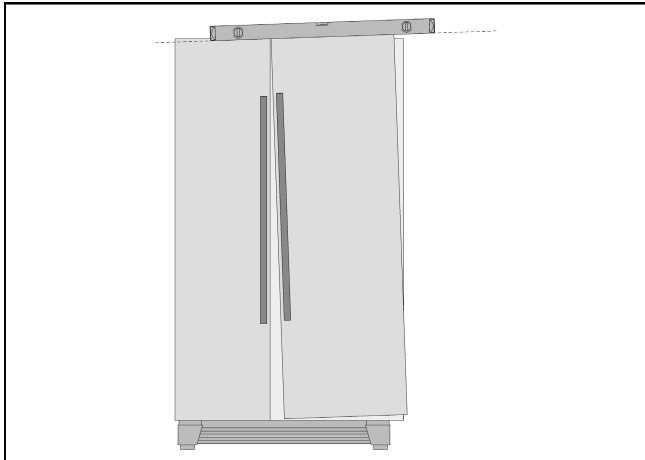


5. Hvis fryserdøren er lavest: Drei innstillingsmutteren mot klokken.
6. Hvis kjøleromsdøren er lavest: Drei innstillingsmutteren med klokken.
7. Trekk til mutteren.
8. Sett på sokkellisten og fest den med tre skruer.

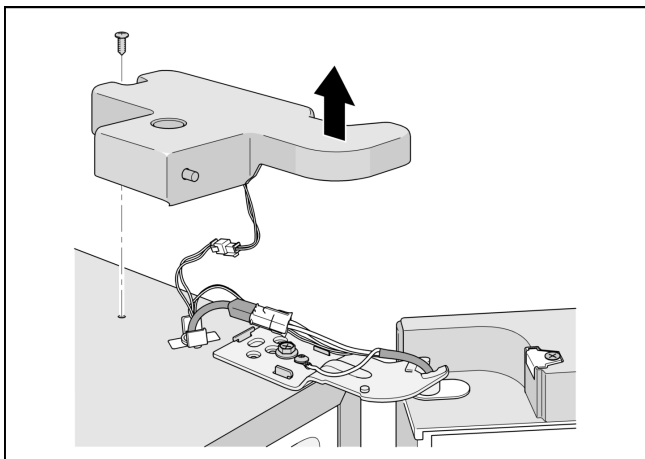


Henvisning

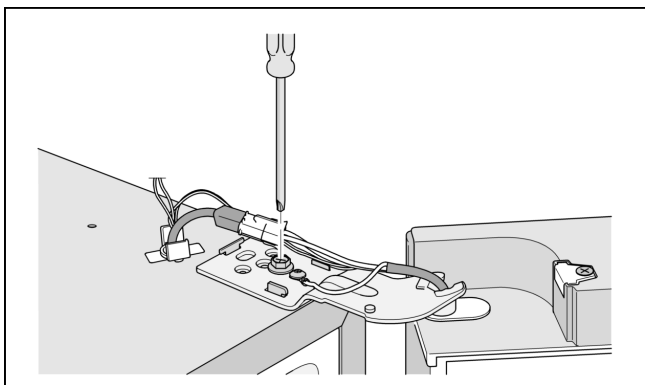
Apparatets egenvekt og tunge matvarer som oppbevares i døren, kan gjøre kjøleromsdøren litt skjev selv om apparatet står rett. Døråpningen er ikke lik oppe og nede.



Når døråpningen ikke er lik oppe og nede:



1. Skru ut de to skruene og fjern øvre hengseldeksel.



2. Løsne hengelskruen.
Ikke skru skruen helt ut!
3. Juster hellingen til kjøleromsdøren.
4. Trekk til hengelskruen.
5. Sett på hengseldekslet og fest med to skruer.

Dørmontering

Hvis det er vanskelig å få apparatet inn gjennom døren til leiligheten, kan dørhåndtakene eller dørene på apparatet skrues av.

Henvisning

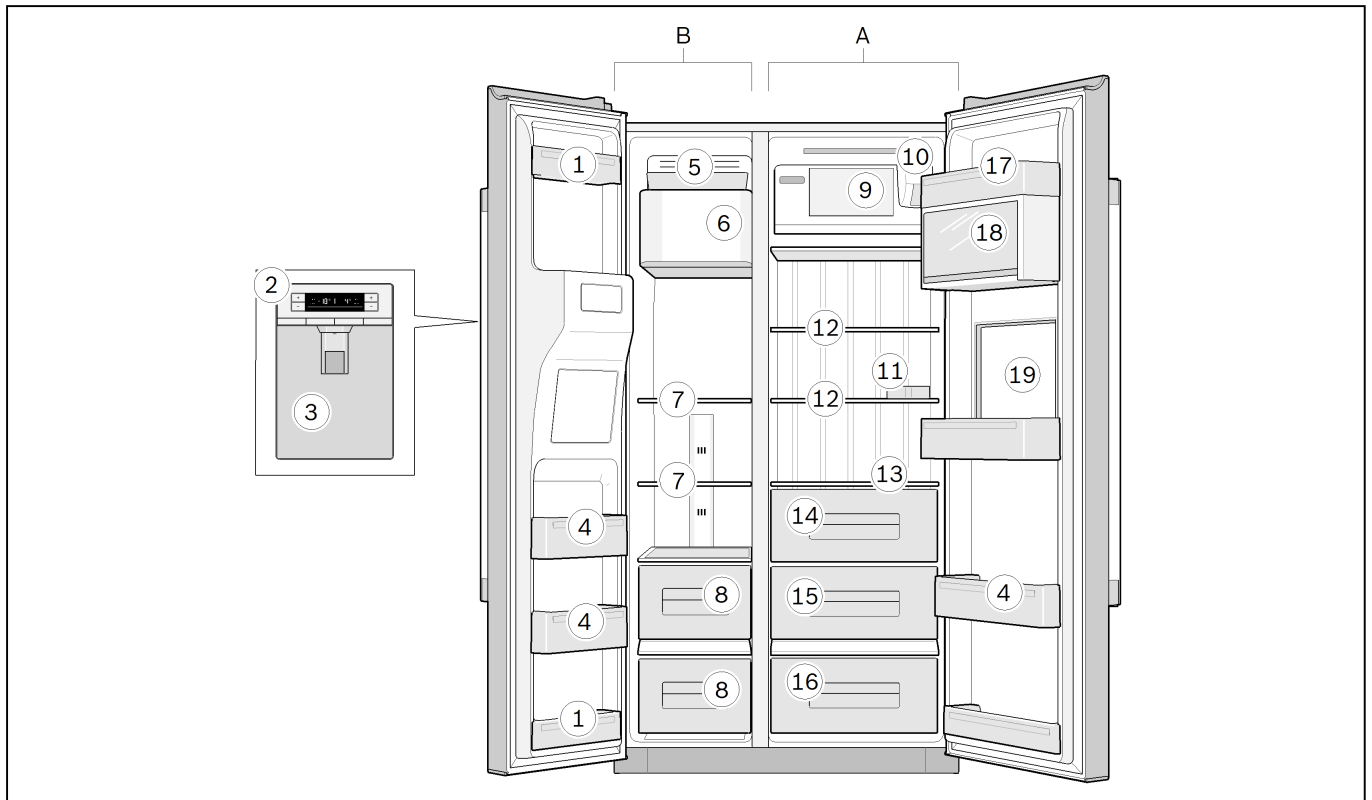
Dørhåndtakene eller apparatdørene skal bare demonteres av kundeservice. Prisen for dette får du oppgitt hos din lokale kundeservice.

Bli kjent med apparatet

Apparat

Utstyret kan variere avhengig av modell.

Det er mulig med avvik fra bildene.



- A Kjølerom
B Fryser (frestjerners)

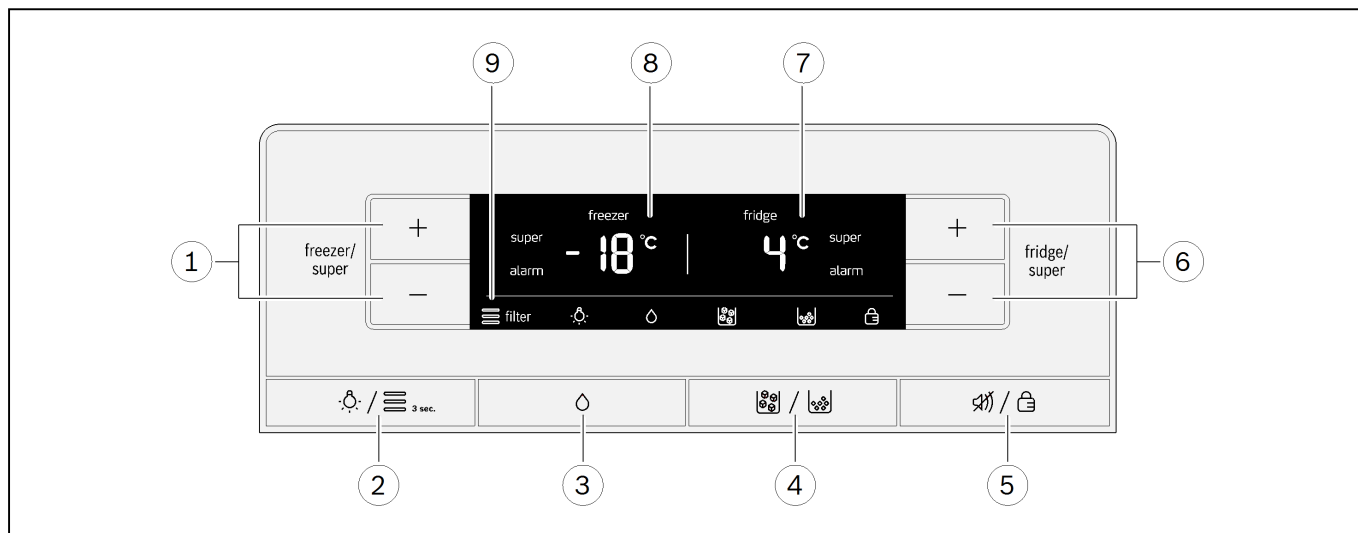
- 1 Dørhyller (tostjerners rom)

Henvisning

Bare disse dørhyllene har to stjerner, resten av fryseren har fire stjerner.

- 2 Betjeningselementer
3 Is- og vannuttak
4 Dørhyller
5 Isbitskål
6 Ismaskin
7 Glasshyller fryser
8 Fryser-skuffer
9 Oppbevaringsrom
10 Vannfilter
11 Eggeskål
12 Glasshyller kjølerom
13 Glasshyller
14 Grønnsaksskuff
15 Fruktskuff
16 Ferskvareskuff (ikke på alle modeller)
17 Smør- og osteboks
18 Oppbevaringsrom med klaff
19 Barskap (ikke på alle modeller)

Betjeningselementer



1 Knapper "freezer/super"

- Til innstilling av temperaturen i fryseren.
- Slår funksjonen "superfrysing" på og av.

2 Knapp "lys/filter"

- Slår belysningen for is- og vannuttak av og på.
- Tilbakestiller filtervisningen.

3 Knapp "vann"

4 Knapp "isbiter/knust is"

5 Knapp "alarm av/sperre"

- Slår av varseltonen fra døralarmen.
- Slår av visningen til temperaturalarmen.
- Slår på og av tastelåsen (barnesikringen).

6 Knapper "fridge/super"

- Til innstilling av temperaturen i kjølerommet.
- Slår funksjonen "superkjøling" på og av.

7 Displayfelt kjølerom

- Temperaturen i kjølerommet.
- Symbolet "super" ved innkoblet funksjon "superkjøling".
- Symbolet "alarm" hvis det foreligger alarmer for kjølerommet.

8 Displayfelt fryser

- Temperaturen i fryseren.
- Symbolet "super" ved innkoblet funksjon "superfrysing".
- Symbolet "alarm" hvis det foreligger alarmer for fryseren.

9 Symboler i displayfeltet



filter

Vannfilter

Filterpatronens status.



Belysning

Belysningen for is- og vannuttaket er slått på.



Vann

Uttak for vann er slått på.



Isbiter

Uttak for isbiter er slått på.



Knust is

Uttak for knust is er slått på.



Tastelås (barnesikring)

Tastelåsen er slått på.

Slå på apparatet

Sett støpselet i stikkontakten.

Apparatet begynner å kjøle.

Temperaturindikasjonen blinker, og i displayfeltene vises symbolet "alarm" inntil apparatet har nådd innstilt temperatur.

Ved å trykke på knappen "alarm av/sperre" slår du av visningen til temperaturalarman.

Belysningen er på når apparatdøren er åpen.

Følgende temperaturer anbefales og er forhåndsinnstilt fra fabrikk:

- Kjølerom +4 °C
- Fryser -18 °C.

Informasjon om bruk

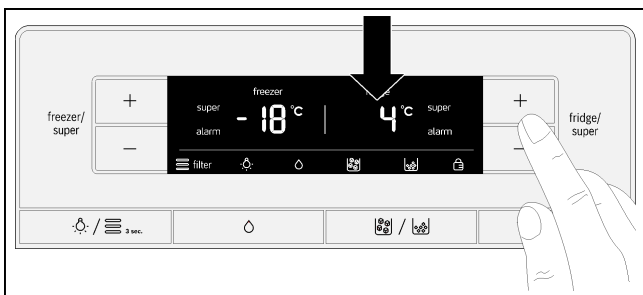
- Etter at du slår på apparatet, kan det ta flere timer før de innstilte temperatuene nås.
Før det må ingen matvarer legges inn i kjøle-/fryseskapet.
- Fryseren forblir isfri takket være det helautomatiske NoFrost-systemet. Det er ikke nødvendig med avriming.
- Kabinettets forsider blir delvis lettere oppvarmet. Dermed unngår du at det oppstår kondens i området ved fryserens dørtetning.
- Hvis døren til fryseren ikke kan åpnes umiddelbart etter at den ble lukket, må du vente et øyeblikk til det oppståtte undertrykket har utjevnet seg.

Innstilling av temperatur

Kjølerom

Temperaturen kan stilles inn på mellom +2 °C og +8 °C.

Trykk på knappen "fridge/super +" eller "fridge/super -" inntil ønsket kjøleromtemperatur er stilt inn.

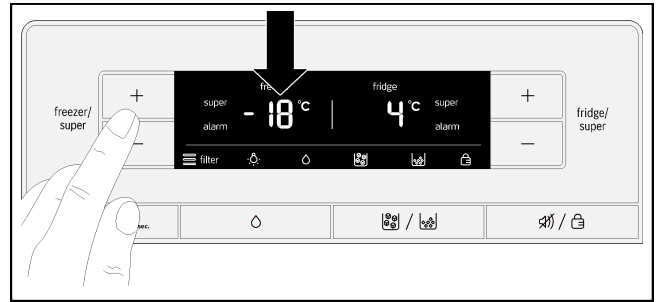


Den sist innstilte verdien lagres. Den innstilte temperaturen vises i displayfeltet for kjølerommet.

Fryser

Temperaturen kan stilles inn på mellom -16 °C og -22 °C.

Trykk på knappen "freezer/super +" eller "freezer/super -" inntil ønsket fryser-temperatur er stilt inn.



Den sist innstilte verdien lagres. Den innstilte temperaturen vises i displayfeltet for fryseren.

Superkjøling

Ved superkjøling kjøles kjølerommet ned så kaldt som mulig i ca. 40 minutter. Deretter settes temperaturen automatisk til +4 °C.

Slå f.eks. superkjøling på

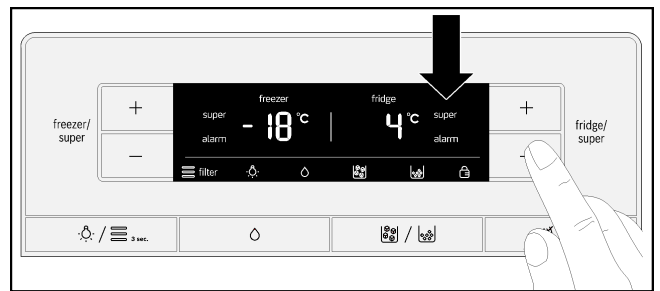
- før du legger inn større mengder matvarer
- for å få drikke raskt kaldt.

Henvisning

Når superkjøling er slått på, kan det føre til høyere driftslyder fra apparatet.

Slå på

Trykk på knappen "fridge/super -" inntil det står "super" i displayfeltet for kjølerommet.



Slå av

Trykk på knappen "fridge/super +".

Henvisning

"super" slukker i displayfeltet. Temperaturen stilles automatisk inn på +4 °C.

Superfrysing

Matvarer bør fryses helt inn til kjernen så raskt som mulig, slik at vitaminer, næringsstoffer, utseende og smak bevares best mulig.

Slå på superfrysing noen timer før du skal legge inn ferske matvarer, slik at du unngår at temperaturen stiger når de legges inn.

Generelt holder det med 4 – 6 timer.

Etter at funksjonen er slått på, arbeider apparatet kontinuerlig. Slik oppnås det en svært lav temperatur inne i fryseren.

Hvis du skal bruke hele frysekapasiteten, må du slå på superfrysing 24 timer før du skal legge i de ferske matvarene.

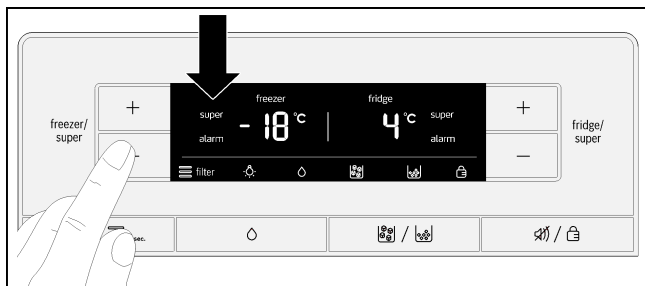
Mindre mengder matvarer (inntil 2 kg) kan du legge i uten å slå på superfrysing.

Henvisning

Når superfrysing er slått på, kan det føre til høyere driftslyder fra apparatet.

Slå på

Trykk på knappen "freezer/super -" inntil det står "super" i displayfeltet for fryseren.



Slå av

Trykk på knappen "freezer/super +".

Superfrysing slås automatisk av etter ca. 24 timer.

Henvisning

"super" slukker i displayfeltet. Temperaturen stilles automatisk inn på -18 °C.

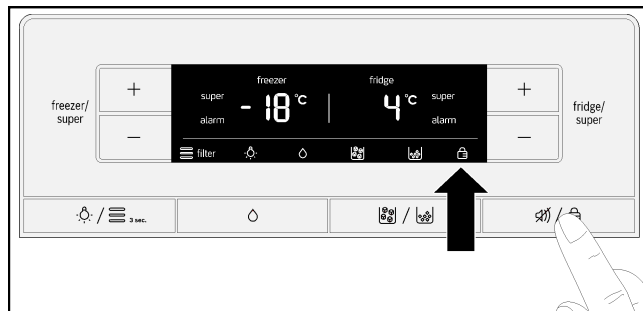
Tastelås (barnesikring)

Når tastelåsen er slått på, er alle knappene sperret.

Selv om tastelåsen er slått på, kan et varselsignal slås av med knappen "alarm av/sperre".

Slå på

Trykk på knappen "alarm av/sperre".



Symbolet "tastelås" vises i displayfeltet.

Slå av

Hold knappen "alarm av/sperre" inne i tre sekunder.

Alarmlfunksjoner

Døralarm

Døralarmen slår seg på hvis en apparatdør står åpen i mer enn ett minutt. Varseltonen gjentas en gang i minuttet i inntil fem minutter. Varseltonen slås av ved at døren lukkes.

Døralarmen slår seg også på hvis barskapet står åpent i mer enn ett minutt.

Temperaturalarm

Displayfeltet viser temperaturalarmen når det er for varmt i kjølerommet eller fryseren og matvarene kan bli ødelagt.

I tilsvarende displayfelt vises den høyeste temperaturen og "alarm".

Kjølerom

Hvis det har blitt for varmt i kjølerommet, må matvarene varmes opp før de spises. Dersom du er i tvil, bør du ikke spise de rå matvarene lenger.

Fryser

Frysevarer som er tint opp, må ikke fryses ned igjen. Først når de er behandlet til en ferdig rett (køkt eller stekt) kan de fryses ned på nytt.

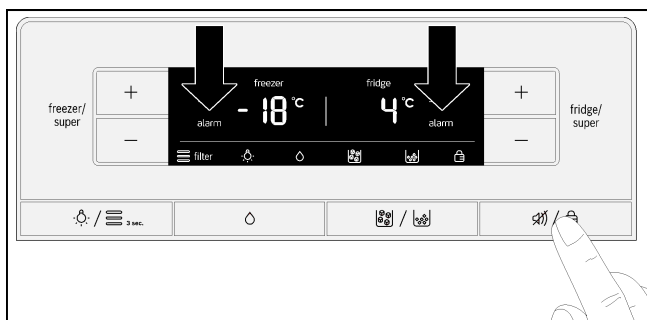
Den maksimale oppbevaringstiden gjelder ikke lenger.

Alarmen kan slås på uten at det er fare for at matvarene blir ødelagt når:

- apparatet tas i bruk
- du legger inn større mengder matvarer
- fryserdøren står for lenge åpen.

Slå av alarmen

Trykk på knappen "alarm av/sperre".



Henvisning

Så snart den innstilte temperaturen er nådd igjen, slukker "alarm" i displayfeltet.

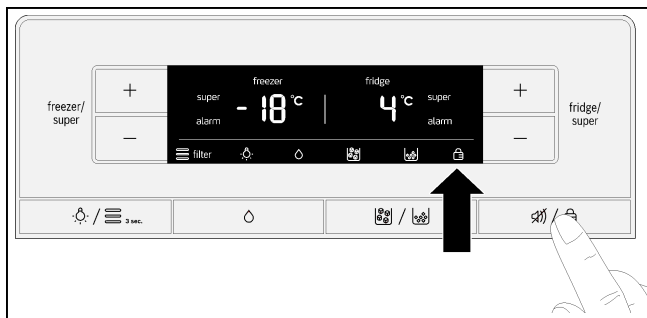
Temperaturenhet

Temperaturen kan vises i grader Celsius (°C) eller i grader Fahrenheit (°F).

Når apparatet slås på, vises temperaturen i grader Celsius (°C) i displayet.

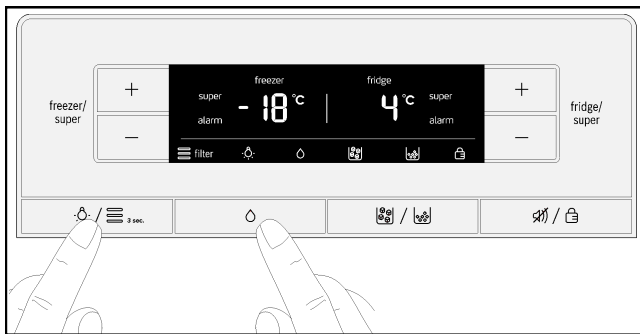
Innstilling

1. Trykk på knappen "alarm av/sperre".



Symbolet "tastelås" vises i displayfeltet.

2. Hold inne knappene "lys/filter" og "vann" i ti sekunder.



Temperaturenheten bytter.


Energisparingsmodus


Ett minutt etter at dørene ble lukket eller siste knapp ble trykket på, går displayet i energisparingsmodus. Displayet kobles ut, og bare ordene "freezer" og "fridge" lyser dimmet sammen med symbolet for valgt uttak (vann, is eller knust is).


Så snart du åpner en dør eller trykker på en knapp, vises displayet med vanlig lysstyrke igjen.


Symbol vannfilter

Symbolet viser hvor lenge filterpatronen fortsatt kan brukes.

 filter inntil seks måneder

 filter inntil fire måneder

 filter inntil to måneder

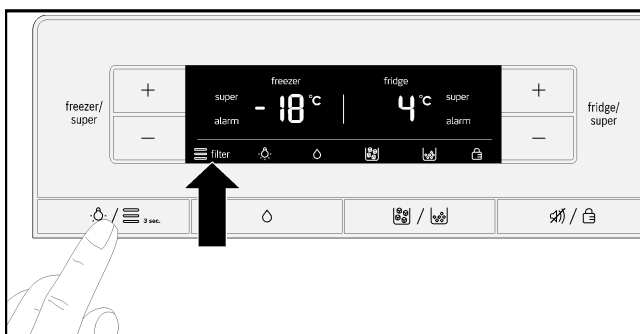
 filter inntil 10 dager:
De tre strekene i symbolet blinker.
Skift ut filterpatronen.

Henvisning

Når apparatet slås av, tilbakestilles symbolet for vannfilteret.

Tilbakestille symbolet for vannfilteret etter bytte av filterpatronen:

Hold knappen "lys/filter" inne i tre sekunder.



Symbolet slutter å blinke.

Bruksvolum

Opplysninger om bruksvolumet finner du på typeskiltet til apparatet.

Utnytte hele frysekapasiteten

For å utnytte fryserens volum maksimalt kan du ta ut utstyrsdelene. Da kan du stable matvarene rett på hyllene eller bunnen i fryseren.

Du finner informasjon om hvordan du tar ut og setter inn utstyrsdeler, i kapittelet Utstyr.

Kjølerom

Kjølerommet er perfekt til oppbevaring av ferdige retter, bakevarer, konserver, kondensert melk og ost.

Ved oppbevaring i kjølerom

- Legg bare ferske, hele matvarer til kjøling. Slik holder de seg ferske og kvaliteten opprettholdes.
- Ta hensyn til Minst holdbar til-datoen eller Siste forbruksdag som er oppgitt av produsenten på ferdigretter og emballerte matvarer.
- Pakk matvarene godt inn eller dekk dem til for å opprettholde aroma, farge og friskhet. Slik unngår du smaksoverføring mellom varene og misfarging av plastdelene i kjølerommet.
- Varme retter og drikker må avkjøles før de settes inn i apparatet.

Henvisning

Unngå at matvarene kommer i kontakt med bakveggen. Dette vil ellers føre til dårligere luftsirkulasjon.

Matvarer eller emballasje kan fryse fast til bakveggen.

Ta hensyn til kuldesonene i kjølerommet

Luftsirkulasjonen i kjølerommet fører til at forskjellige soner får forskjellige grader av kulde:

- De kaldeste sonene er langs bakveggen.
- Den varmeste sonen er helt oppe ved døren.

Henvisning

I den varmeste sonen kan du oppbevare f.eks. ost og smør. Osten videreutvikler sin aroma, smøret holder seg smøremykt.

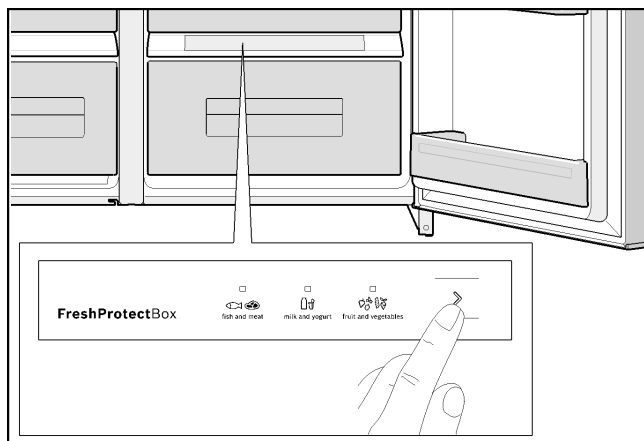
Ferskvareskuff

I ferskvareskuffen holder matvarer seg inntil tre ganger lengre ferske enn i de vanlige kjølesonene – for enda lengre friskhet og bevaring av næringsstoffer og smak.

Temperaturen kan tilpasses individuelt til matvarene som legges inn i skuffen. Optimal temperatur og luftfuktighet sikrer ideelle oppbevaringsforhold for ferske matvarer.

Innstilling av temperatur

Trykk på valgknappen for å velge hvilke matvarer som befinner seg i ferskvareskuffen.



Den lysende lysdioden viser hvilke varer som er valgt.

Matvarer som ikke egner seg til ferskvarekjøling:

- Kuldeømfintlig frukt (f.eks. ananas, bananer, papaya og sitrusfrukter) og grønnsaker (f.eks. auberginer, agurk, squash, paprika, tomater og poteter) beholder aromaen og kvaliteten bedre dersom de ikke oppbevares i kjøleskap, men ved temperaturer på mellom ca. + 8 °C og +12 °C.

Matvarer som egner seg til ferskvarekjøling:

- Fisk, sjømat, kjøtt, pølsevarer, melkeprodukter, ferdigretter
- Grønnsaker (f.eks. gulrøtter, asparges, selleri, purre, rødbeter, sopp, kåltyper som f.eks. brokkoli, blomkål, rosenkål, kålrot)
- Salat (f.eks. feltsalat, isbergsalat, sikori, hodesalat)
- Urter (f.eks. dill, persille, gressløk, basilikum)
- Frukt (typer som ikke er kuldeømfintlige, f.eks. eple, fersken, bær, druer).

⚠ Obs

Etter et strømbrydd eller etter at apparatet har vært koblet fra strømmen, må temperaturen i ferskvareskuffen stilles inn på nytt!

Lagringstider (ved 0 °C)

Avhenger av utgangskvaliteten	
Fersk fisk, sjømat	inntil 3 dager
Fjærkre, kjøtt (kokt/stekt)	inntil 5 dager
Okse, svin, lam, pølsevarer (pålegg)	inntil 7 dager
Røkt fisk, brokkoli	inntil 14 dager
Salat, fennikel, aprikoser, plommer	inntil 21 dager
Smøreost, yoghurt, kesam, kjernemelk, blomkål	inntil 30 dager

Fryser

Fryseren kan brukes til å:

- oppbevare frysevarer
- lage isbiter
- fryse inn matvarer.

Henvisning

Pass på at fryserdøren alltid er lukket. Hvis døren står åpen, tiner frysevarene og fryserrommet fryser til med is. I tillegg: Sløsing med energi på grunn av høyt strømforbruk.

Henvisning

Dørhyllene med to stjerner kan brukes til midlertidig oppbevaring av is og matvarer ved -12 °C.

Resten av fryseren har fire stjerner.

Maks. frysekapasitet

Informasjon om maksimal frysekapasitet på 24 timer finner du på typeskiltet.

Forutsetninger for maks. frysekapasitet

- Slå på funksjonen superfrysing før du legger i ferske varer (se kapittelet Super-frysing).
- Ta ut utstyrsdelene.
- Stable matvarene rett på hyllene og bunnen i fryseren.

Henvisning

Pass på at lufteåpningene i bakveggen ikke dekkes av frysevarer.

- Større mengder matvarer bør fryses i den øverste skuffen. Der fryses de spesielt raskt og dermed også skånende.

Frysing og oppbevaring

Innkjøp av dypfryste varer

- Emballasjen må ikke være skadet.
- Ta hensyn til holdbarhetsdatoen.
- Temperaturen i frysedisken skal være minst -18 °C eller kaldere.
- Transporter helst de dypfryste varene i kjølepose og legg dem så raskt som mulig i fryseren.

Ved oppbevaring i fryseren

- Større mengder matvarer bør fryses i den øverste skuffen. Der fryses de spesielt raskt og dermed også skånende.
- Fordel matvarene flatpakket i hyllene eller frysebeholderne.

Henvisning

Matvarer som allerede er fryst, skal ikke komme i berøring med ferske matvarer som ikke er fryst ennå. Legg om nødvendig gjennomfryste matvarer over i andre deler av fryseren.

Oppbevaring av frysevarer

Skyv inn frysebeholderne til de stopper for å sikre best mulig luftsirkulasjon.

Fryse ferske matvarer

Du må bare fryse ned ferske og fine matvarer.

For å opprettholde næringsverdi, aroma og farge best mulig, bør grønnsaker blansjeres før de fryses ned. Auberginer, paprika, squash og asparges trenger ikke blansjeres først.

Du finner informasjon om frysing og blansjering i bokhandelen.

Henvisning

Unngå at matvarer som skal fryses ned, kommer i kontakt med matvarer som allerede er frosne.

- Matvarer som egner seg til frysing:
 - Bakevarer, fisk og sjømat, kjøtt, vilt, fjærkre, grønnsaker, frukt, urter, egg uten skall, melkeprodukter som ost, smør og kesam, ferdige retter og middagsrester som suppe, gryteretter, tilberedt kjøtt og fisk, potetretter, gratenger og desserter.
- Matvarer som ikke egner seg til frysing:
 - Grønnsaker som vanligvis spises rå, f.eks. bladsalat eller reddiker, egg med skall, vindruer, hele epler, pærer og ferskener, hardkokte egg, yoghurt, kulturmilk, rømme, crème fraîche og majones.

Innpakking av frysevarer

Pakk inn matvarene i lufttett emballasje så ikke smaken forsvinner eller matvarene tørker ut.

1. Legg matvarene i emballasjen.
2. Trykk ut luften.
3. Lukk emballasjen lufttett.
4. Sett en etikett på emballasjen der du angir innhold og nedfrysingsdato.

Materiale som egner seg som emballasje:

Plastfolie, polyetylenfolie, aluminiumsfolie, frysebeholdere.

Disse produktene kan kjøpes i faghandelen.

Materiale som ikke egner seg som emballasje:

Innpakningspapir, pergamentpapir, cellofan, søppelsekker og brukte handleposer.

Egnet lukkemateriale:

Gummibånd, plastklips, bindetråd, kuldebestandig tape o.l.

Bruker du poser og plastfolie av polyetylen, kan du bruke en foliesveiser til lukkingen.

Frysevarenes holdbarhet

Holdbarheten avhenger av typen matvarer.

Ved en temperatur på $-18\text{ }^{\circ}\text{C}$:

- Fisk, pølse, ferdigretter, bakervarer:
inntil 6 måneder
- Ost, fjærkre, kjøtt:
inntil 8 måneder
- Grønnsaker, frukt:
inntil 12 måneder.

Opptining av frysevarer

Alt etter type og bruksformål har du følgende muligheter:

- ved romtemperatur
- i kjøleskap
- i elektrisk stekeovn, med/uten varmluftvifte
- i mikrobølgeovn.

Obs

Frysevarer som er tint opp, må ikke fryses ned igjen. Først når de er behandlet til en ferdig rett (kokt eller stekt) kan de fryses ned på nytt.

Den maksimale oppbevaringstiden for frysevarer gjelder heretter ikke lenger.

Is- og vannuttak

Avhengig av behov kan du ta ut:

- kaldt vann
- knust is
- isbiter.

Advarsel

Grip aldri inn i isbitåpningen!

Fare for personskader!

Obs

Du må ikke legge flasker eller mat for hurtigkjøling i isbitbeholderen. Ismaskinen kan tettes igjen og ødelegges.

Ta i bruk

Is- og vannuttaket virker bare når apparatet er tilkoblet vannettet.

Det tar ca. 24 timer fra apparatet tas i bruk til den første porsjonen isbiter er ferdig.

Det finnes luftbobler i ledningene når kjøle-/fryseskapet tilkobles.

Tapp vannet inntil det kommer ut uten bobler. Tøm ut de første fem glassene.

Når ismaskinen tas i bruk første gang, bør de 30 – 40 første isbitene kastes av hygieneårsaker.

Informasjon om bruk av ismaskinen

Når fryseren har nådd den nødvendige innfrysingstemperaturen, strømmer det vann inn i ismaskinen og dette fryses til isbiter i kamrene. De ferdige isbitene helles automatisk ut i isbitbeholderen.

Det tar ca. 24 timer fra apparatet tas i bruk til den første porsjonen isbiter er ferdig.

Av og til henger isbitene sammen. De løsner for det meste av seg selv på vei til dispensereren.

Når isbitbeholderen er full, slås ismaskinen av automatisk.

Ismaskinen er i stand til å produsere ca. 140 isbiter på 24 timer, avhengig av omgivelsestemperatur og apparatinnstilling.

Under produksjon av isbiter kan man høre summing i vannventilen, vannet som strømmer inn i isskålen og isbitene som faller.

Drikkevannskvalitet

Alle materialer som brukes i vanddispenseren er lukt- og smaksnøytrale.

Hvis vannet har en bismak, kan årsaken være følgende:

- mineral- og klorinnholdet i drikkevannet
- materialet som brukes i husholdningens vannledning eller i forsyningsledningene
- drikkevannets friskhet Hvis det ikke er blitt tappet vann på en stund, kan det gi vannet en "gammel" smak. Tapp i tilfelle ca. 15 glass med vann som helles ut.

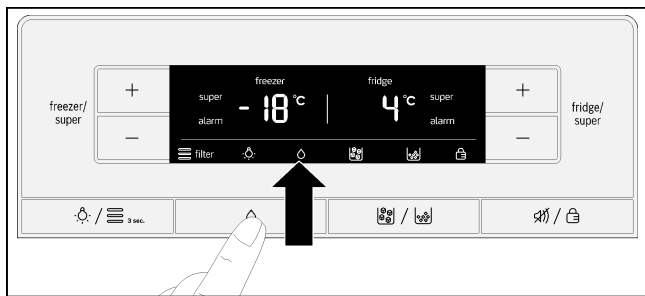
Vi anbefaler å tappe litt friskt vann jevnlig og ikke å slå av apparatet. Slik opprettholdes best vannkvalitet.

Henvisning

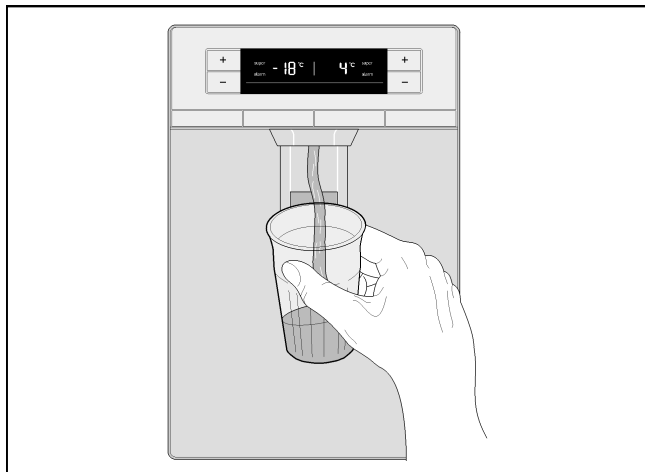
Det vedlagte vannfilteret filtrerer bare partikler fra det tilførte vannet, ikke bakterier eller mikrober.

Tappe vann

1. Trykk på knappen "vann". I displayet vises symbolet "vann".



2. Trykk glasset mot uttaksbøylen til det er ønsket mengde i glasset.



Tips

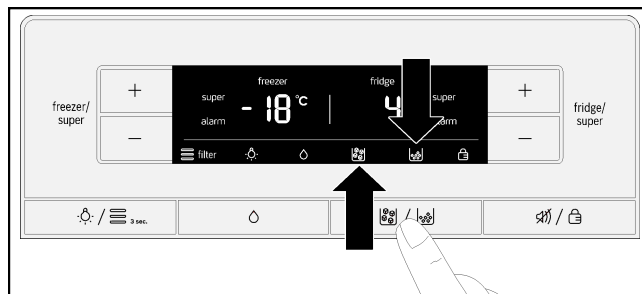
Vannet fra vanddispenseren har drikkevannstemperatur. Hvis du vil ha enda kaldere vann, tar du litt isbiter i glasset før du taper vann.

Uttak av is

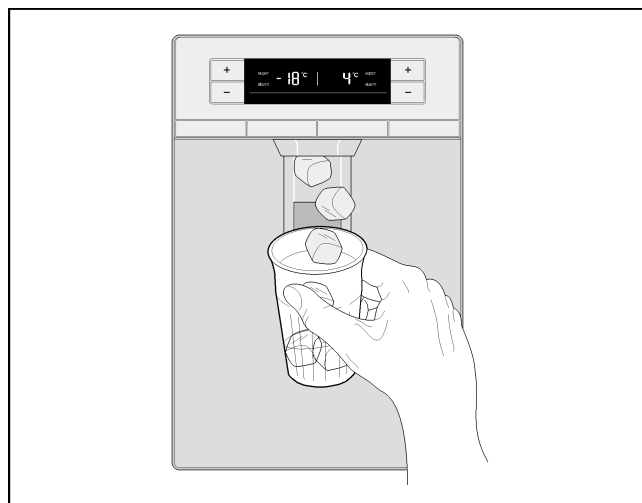
Hold bare beholderen mot uttaksbøylen inntil beholderen er halvfull med is. Ellers kan isen som befinner seg i uttaksåpningen, føre til at beholderen blir overfylt eller at uttaksåpningen blir blokkert.

Dersom det har blitt tatt ut knust is før isbitene, kan det fortsatt befinne seg knust is i uttaksåpningen. Denne kommer ut sammen med den første porsjonen isbiter.

1. Trykk på knappen "isbiter/knust is" inntil symbolet for "isbiter" eller "knust is" vises.



2. Trykk en egnet beholder mot uttaksbøylen til det er ønsket mengde i beholderen.



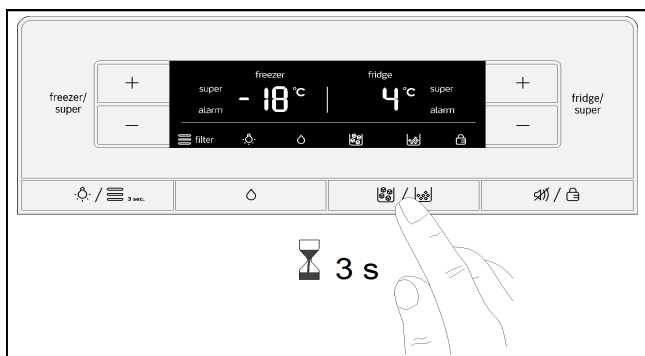
Slå av ismaskinen

Henvisning

Steng alltid av vanntilførselen til apparatet noen timer før ismaskinen skal slås av.

Hvis det ikke skal tas ut isbiter på mer enn en uke (f.eks. ved ferie), må du slå av ismaskinen for å unngå at isbitene fryser sammen.

1. Hold inne knappen "isbiter/knust is" i tre sekunder.



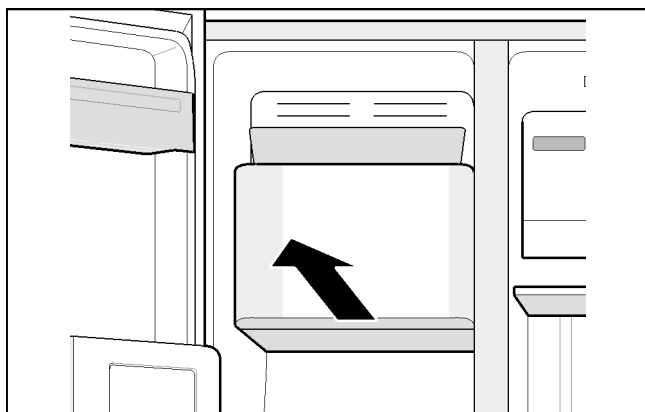
I displayet blinker symbolene "isbiter", "knust is" og "tastelås" i ca. tre sekunder.

Deretter slås vannuttaket på og symbolet "vann" lyser.

Henvisning

Hvis du trykker på knappen "isbiter/knust is" når ismaskinen er slått av, hører du en varseltone og symbolene "isbiter", "knust is" og "tastelås" blinker i ca. tre sekunder.

2. Trekk ut isbitbeholderen.



3. Tøm og rengjør isbitbeholderen.
4. Skyv isbitbeholderen helt inn til den smekker på plass.

Slå på ismaskinen

Hold inne knappen "isbiter/knust is" i tre sekunder. Du hører en varseltone så snart ismaskinen slås på.

Vannfilter

⚠ Advarsel

Hvis kjøle-/fryseskabet brukes på steder med tvilsom eller ukjent vannkvalitet, må det ikke brukes uten å sørge for at vannet er tilstrekkelig desinfisert før og etter filtreringen.

Du kan bestille filterpatroner til vannfilteret fra kundeservice.

⚠ Obs

- Etter montering av en ny filterpatron må du kaste isen som produseres de første 24 timene etter at ismaskinen slås på igjen.
- Hvis isen ikke har vært brukt over en lengre tid, må du tømme beholderen og kaste isproduksjonen fra de første 24 timene etterpå.
- Bytt filterpatronen dersom apparatet eller isen ikke har vært brukt over en lengre periode eller isbitene har fått en ubehagelig lukt eller smak.
- Luft i systemet kan forårsake vannlekkasje og at filterpatronen støtes ut. Vær forsiktig ved fjerning.
- Filterpatronen må minst byttes hvert halvår.

Viktig informasjon om vannfilteret

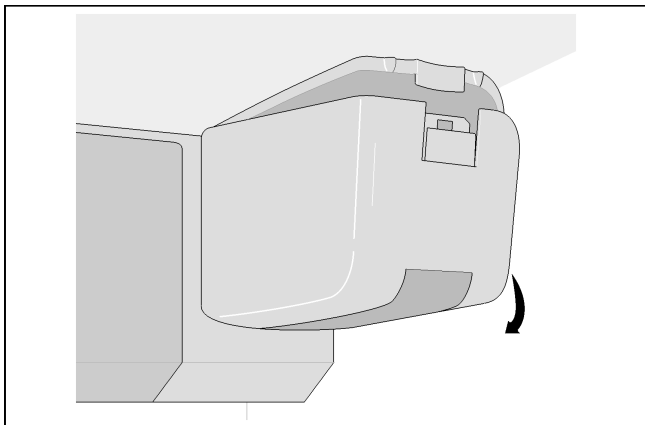
- Vannsystemet står litt under trykk etter bruk. Vær forsiktig når du tar av filterpatronen!
- Hvis kjøle-/fryseskabet ikke er blitt brukt på lang tid eller hvis vannet smaker eller lukter ubehagelig, må vannsystemet skylles godt. Dette gjør du ved å tappe ut vann av vanddispenseren i flere minutter. Hvis den ubehagelige smaken eller lukten fortsatt ikke er vekk, må filterpatronen skiftes ut.

Skifte ut filterpatronen

Etter et halvt år blinker symbolet for vannfilteret som oppfordring til å skifte filterpatronen (se kapitlet Symbol vannfilter).

Bytt filterpatronen senest etter et halvt år.

1. **Obs!** Trekk ut støpselet eller koble ut sikringen.
2. Steng vanntilførselen til apparatet.
3. Trykk på knappen og ta av dekkelet.

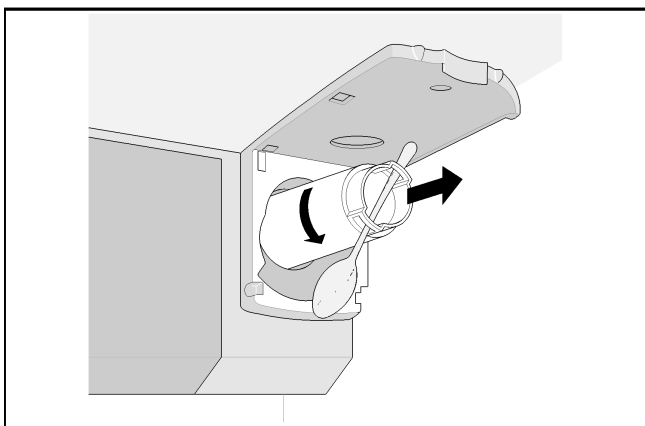


Henvisning

Vær forsiktig når du tar av filterpatronen!

Vannsystemet står litt under trykk etter bruk.

4. Vri filterpatronen forsiktig 90° mot klokken, f.eks. ved hjelp av en skje, og trekk den ut.

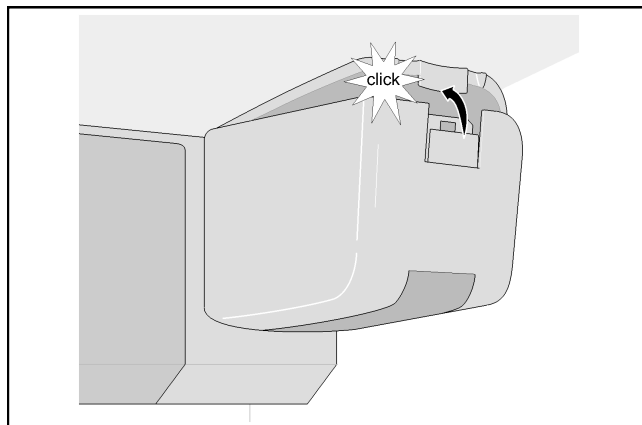


5. Ta en ny filterpatron ut av emballasjen, og fjern beskyttelseskappen.
6. Sett inn en ny filterpatron, vri den forsiktig 90° mot klokken, f.eks. ved hjelp av en skje, til den stopper.

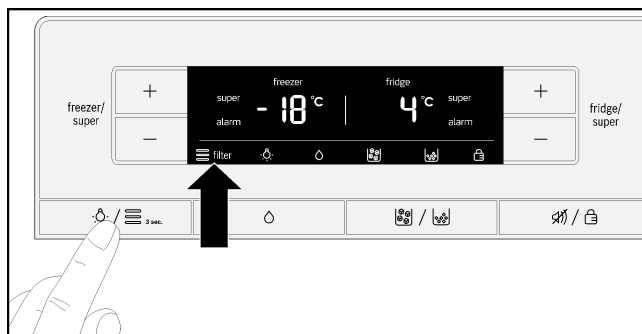
Henvisning

Trekk til filterpatronen for hånd, slik at det ikke oppstår lekkende steder og apparatet forsynes ordentlig med vann.

7. Sett på dekselet og pass på at det smekker på plass.

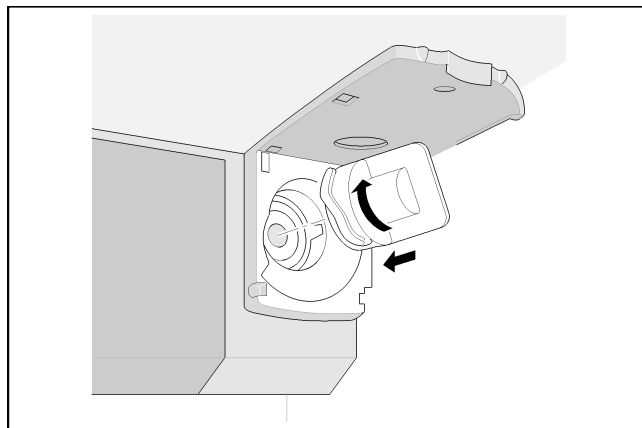


8. Åpne vanntilførselen til apparatet.
9. Slå på apparatet.
10. Tapp ut noen liter vann med vanddispenseren. På denne måten fjernes luft som befinner seg i vannsystemet.
11. Hell vannet ut av den gamle filterpatronen. Filterpatronen kan kastes med vanlig husholdningsavfall.
12. Hold knappen "lys/filter" inne i tre sekunder. Symbolet for vannfilteret tilbakestilles. Symbolet slutter å blinke. Den nye filterpatronen er aktivert.



Henvisning

Is- og vannuttaket kan også brukes uten vannfilter. I så fall må låsekappen settes på.



Kapasitetsdatablad

Modell 9000 7775078

Med bruk av reserve-filterpatron 9000 674655.

Konsentrasjonen av de angitte substansene i vannet som trenger inn i systemet, ble senket til en verdi lik eller under den tillatte grenseverdien iht. NSF-/ANSI-standard 42 og standard 53 for vannet som ledes ut av apparatet.



Systemet er kontrollert og sertifisert iht. kapasitetsdatabladet av NSF International iht. NSF-/ANSI-standard 42 og standard 53 for reduksjon av substansene som er oppført nedenfor.

Kapasitet 739,68 galloner (2800 liter)

Reduksjon av urenheter – testet av NSF

Reduksjon av urenheter	Gjennomsnittlig vanntilførsel	NSF-spesifiserte testkonsentrasjoner	Gjennomsnittlig reduksjon	Gjennomsnittlig konsentrasjon i det filtrerte vannet	Maks. tillatt konsentrasjon i det filtrerte vannet	Påkrevd reduksjon iht. NSF	NSF-testprotokoll
Klorsmak og -lukt	2,1 mg/l	2,0 mg/l ± 10 %	97,6 %	0,05 mg/l	N/A	≥ 50 %	J-00121313
Nominell verdi partikkel Klasse I, ≥ 0,5 til < 1,0 µm	9.100.000 partikkel/ml	Min. 10.000 partikkel/ml	98,8 %	111.817 partikkel/ml	N/A	≥ 85 %	J-00099871
Cyster*	170.00 cyster/l	Minimum 50.000 cyster/l	99,99 %	0,001 cyster/l	N/A	≥ 99,95 %	J-00109715
Turbiditet	11 NTU	11 ± 1 NTU	98,1 %	< 1 NTU	0,5 NTU	≥ 95,5 %	J-00099885

* På grunnlag av bruk av *Cryptosporidium parvum* oocyster

Bruksretningslinjer / parameter vannforsyning	
Strømningshastighet	0,75 gpm (2,83 lpm)
Vanntilførsel	Drikkevann
Vanntrykk	30 - 120 psi (207 - 827 kPa)
Vanntemperatur	0,6 °C - 38 °C (33 °F - 100 °F)

Det er viktig å følge alle retningslinjer for bruk, vedlikehold og filterbytte for å sikre at ytelsen til produktet opprettholdes. Les garantiinformasjonen i håndboken.

Merk: Testene ble gjennomført under standard-laboratoriumsbedingungen. Faktisk ytelse kan avvike.

Reserve-filterpatron: 9000 674655. Nærmere informasjon om priser på reservedeler får du hos forhandleren eller ved å ringe 1-800-578-6890.

Advarsel

For å redusere faren for opptak av skadestoffer:

- Dersom ikke systemet desinfiseres, må du ikke bruke vann som muligens ikke er rent eller som du ikke kjenner kvaliteten på. Det kan brukes et system som er sertifisert for cystereduksjon for å desinfisere vannet, som inneholder filtrerbare cyster.

EPA Establishment Number 10350-MN-005

3M er et registrert varemerke for firmaet 3M Company som brukes under lisens.

NSF er et registrert varemerke for firmaet NSF International.

© 2013 3M Company. Alle rettigheter forbeholdt.

Obs

For å redusere faren for skadestoffer på grunn av vannlekkasje:

- **Les og ta til følge.** Les gjennom veiledningen før systemet monteres og tas i bruk.
- Montering og bruk **MÅ** foregå i henhold til lokale retningslinjer.
- Må ikke monteres dersom vanntrykket ligger over 120 psi (827 kPa). Dersom vanntrykket overskrider 80 psi, må du montere en trykkbegrensningsventil. Ta kontakt med en vvs-butikk dersom du er usikker på hvordan man kontrollerer vanntrykket.
- Må ikke monteres dersom det kan oppstå vannslagsbetingelser. Dersom det er fare for vannslagsbetingelser, må du montere en reduksjonsventil. Ta kontakt med en vvs-butikk dersom du er usikker på om dette er tilfelle.
- Må ikke kobles til varmtvannsrør. Maksimal driftstemperatur til filteret er 100 °F (38 °C).
- Beskytt filteret mot frost. Tøm filteret dersom temperaturen faller til under 33 °F (0,6 °C).
- Under normale forhold må filterpatronen byttes en gang i halvåret eller dersom gjennomstrømningen er tydelig redusert.

Produsert av:
3M Purification Inc.
400 Research Parkway
Meriden, Ct 06450
USA
Tel. (800) 222-7880
(203) 237-5541

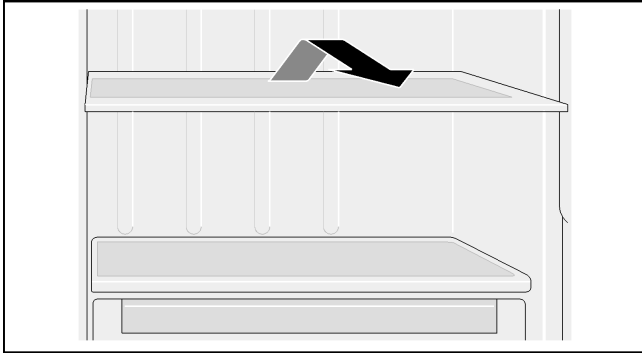
Utstyr

Glasshyller

Glasshyllene kan tas ut og settes inn i forskjellige høyder.

Ta ut

Løft opp glasshyllene bak og trekk dem ut.



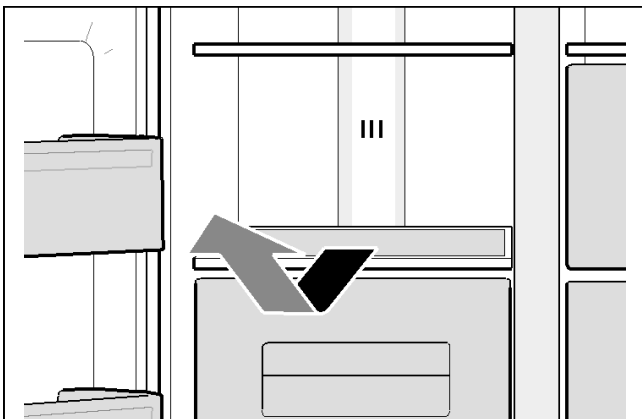
Sette inn

Skyv glasshyllene bakover på føringskinnene til de smekker på plass.

Glasshyller over skuffene

Glasshyllene kan tas ut.

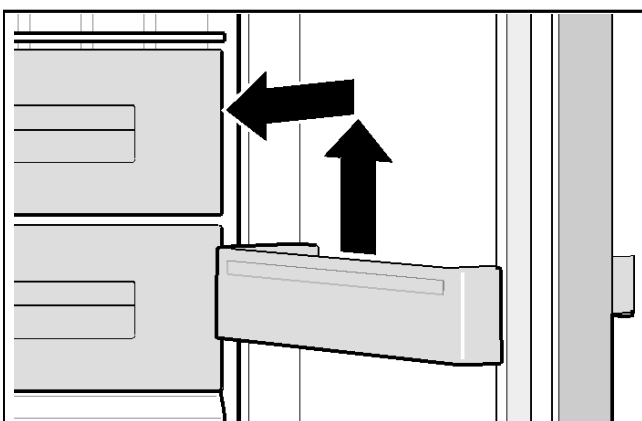
Trekk ut glasshyllene og ta dem ut oppover.



Dørhyller

Dørhyllene kan tas ut.

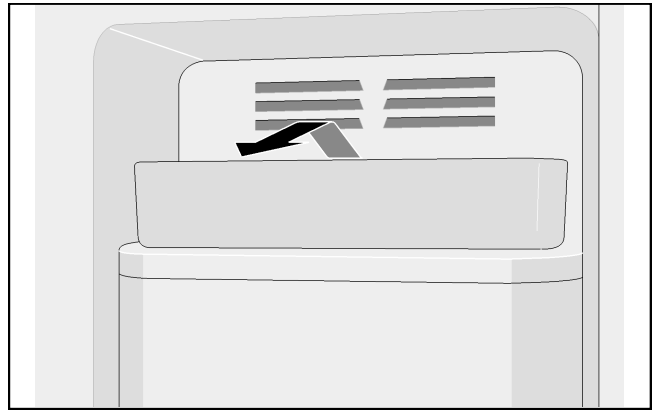
Trekk dørhyllene oppover og ut.



Isbitskål

Isbitskålen brukes til oppbevaring av isbiter.

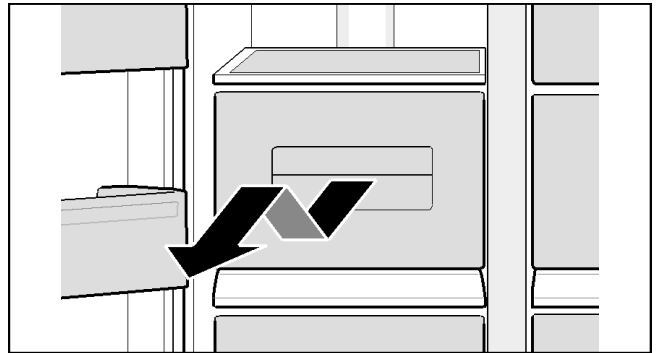
Løft opp isbitskålen foran og hekk den løs.



Skuffer

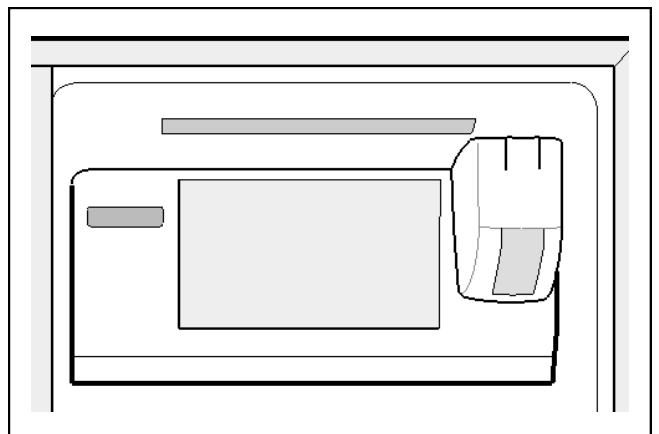
Skuffene kan tas ut.

Trekk ut skuffene til de stopper, løft dem opp foran og trekk dem helt ut.

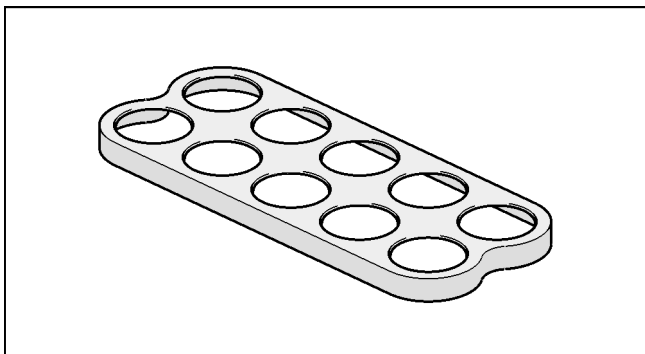


Oppbevaringsrom

Til oppbevaring av drikkebokser.



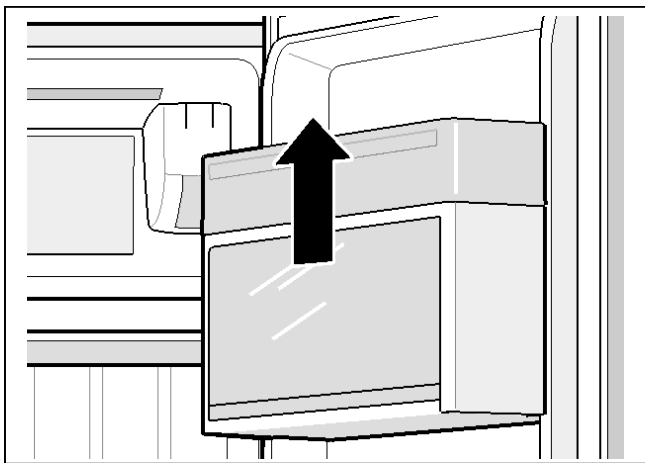
Eggeskål



Oppbevaringsrom med klaff

Dette rommet kan tas ut.

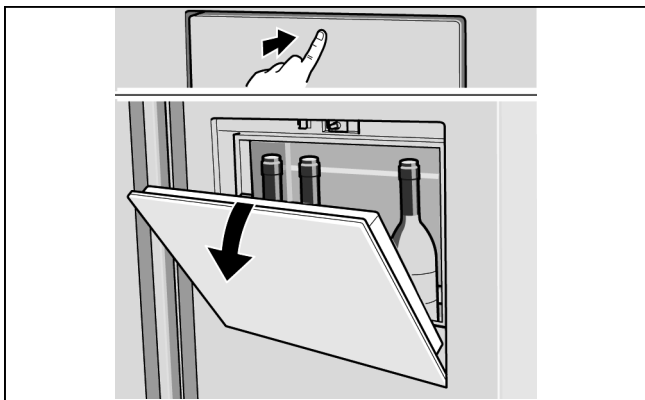
Trekk rommet oppover og ut.



Barskap (ikke på alle modeller)

Dette rommet brukes til raskt uttak av drikkevarer fra kjølerommet. Når rommet åpnes, slås belysningen på.

Trykk forsiktig oppe på barskapet for å åpne det.



Slå av og ta apparatet ut av drift

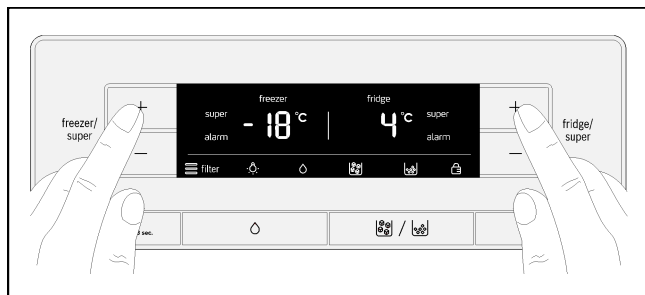
Slå av apparatet

Trekk ut støpselet eller koble ut sikringen.

Kjølemaskinen og belysningen slås av.

Hvis apparatet skal slås av uten at støpselet skal tas ut av stikkontakten (f.eks. ved ferie):

Hold knappen "freezer/super +" og "fridge/super +" inne i fem sekunder. Når apparatet er slått av, vises "- -" i temperaturindikasjonen. Resten av displayet er slått av.



Slå på apparatet:

Hold knappen "freezer/super +" og "fridge/super +" inne i fem sekunder.

Sette apparatet ut av drift

Hvis apparatet ikke skal brukes over lengre tid:

1. Steng alltid av vanntilførselen til apparatet noen timer før ismaskinen skal slås av.
2. Ta alle matvarer ut av apparatet.
3. Slå av apparatet.
4. Tøm og rengjør isbitbeholderen.
5. Rengjør apparatet.
6. La apparatdøren stå åpen.

Avriming

Kjølerom

Når apparatet er i bruk, dannes det duggråper eller rim på bakveggen inne i kjølerommet. Bakveggen avrimes automatisk, og det er ikke nødvendig å fjerne rim eller duggråper.

Fryser

Fryseren forblir isfri takket være det helautomatiske NoFrost-systemet. Det er ikke nødvendig med avriming.

Rengjøring av apparatet

⚠ Obs

- Ikke bruk rengjørings- og løsemidler som inneholder sand, klor eller syre.
- Ikke bruk skurende rengjøringsmidler eller svamper som lager riper. Det kan føre til korrosjon på metalloverflatene.
- Hyller og beholdere må ikke vaskes i oppvaskmaskin. Delene kan deformeres.

Gå frem på følgende måte:

1. Slå av apparatet før rengjøring.
2. Trekk ut støpselet eller slå av sikringen.
3. Ta ut matvarene og oppbevar dem på et kjølig sted. Legg et kjølebatteri (hvis tilgjengelig) oppå matvarene.
4. Vent til rimlaget har tint.
5. Rengjør apparatet med en myk klut, lunkent vann og et pH-nøytralt oppvaskmiddel. Pass på at vaskevannet ikke kommer inn i belysningen eller ned i fordampningsskålen gjennom kondensvannhullet.
6. Dørtetningen må bare tørkes av med rent vann og deretter tørkes av godt.
7. Koble til og slå på apparatet etter rengjøringen igjen.
8. Legg i matvarene.

Utstyr

Alle løse deler kan tas ut av apparatet for rengjøring (se kapittelet Utstyr).

Isbitbeholder

Hvis det ikke har blitt tappet isbiter på lenge, krymper allerede produserte isbiter, smaker "dødt" og limes sammen. Derfor må isbitbeholderen rengjøres regelmessig.

⚠ Obs

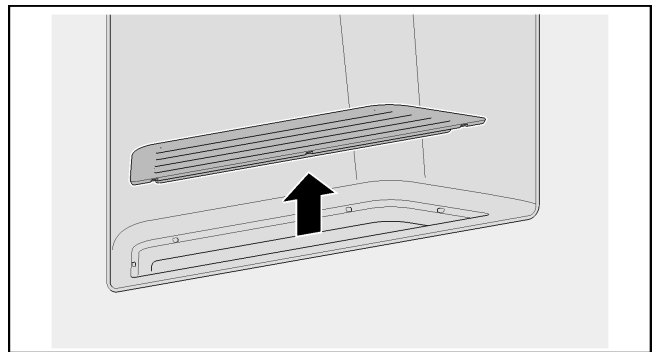
En full isbitbeholder er tung.

1. Hold inne knappen "isbiter/knust is" i tre sekunder.
2. Trekk ut isbitbeholderen.
3. Tøm og rengjør isbitbeholderen.
4. Skyv isbitbeholderen helt inn til den smekker på plass.

Vannopsamlingsskål

Spilt vann samles i vannopsamlingsskålen.

1. Ta ut silen før tømning og rengjøring.



2. Rengjør vannopsamlingsskålen med en svamp eller klut.
3. Legg på plass silen.

Lukt

Dersom du oppdager ubehagelig lukt:

1. Trekk ut støpselet eller slå av sikringen.
2. Ta alle matvarer ut av apparatet.
3. Rengjør apparatet innvendig (se Rengjøring av apparatet).
4. Rengjør alle pakninger.
5. Matvarer med sterk lukt bør pakkes i lufttett emballasje for å hindre luktdannelse.
6. Slå på apparatet igjen.
7. Legg matvarene på plass.
8. Kontroller etter 24 timer om det igjen danner seg lukt.

Belysning (lysdioder)

Apparatet ditt er utstyrt med vedlikeholdsfri lysdiodebelysning.

Reparasjoner på denne belysningen skal utelukkende gjennomføres av kundeservice eller autorisert elektriker.

Energisparing

- Plasser apparatet i et tørt rom med god ventilasjon. Apparatet må ikke stå direkte i solen eller i nærheten av varmekilder (f.eks. radiator, komfyr).
Om nødvendig skal det brukes en isoleringsplate.
- Varme matvarer og drikker må avkjøles før de settes inn i apparatet.
- Legg frysevarer til opptining i kjølerommet og utnytt på denne måten kulden fra frysevarerne til kjøling av matvarer.
- Hold apparatet åpent i så kort tid som mulig.
- Legg kjølebatterier rett på matvarene i den øverste hyllen for å unngå at matvarene varmes raskt opp ved et eventuelt strømbrytning eller feil.
- Pass på at fryserdøren alltid er lukket.
- Plasseringen av utstyrsdelene har ingen innflytelse på apparatets energioptak.
- Rengjør ventilasjonsåpningene med en pensel eller støvsuger med jevne mellomrom for å unngå økt strømforbruk.

Lyder fra apparatet når det er i bruk

Normale lyder

Brumming

Motorene arbeider (f.eks. kjøleaggregater, vifte).

Boblende, surrende eller klukkende lyder

Kjølemiddel strømmer gjennom rørene eller vannet inn i ismaskinen.

Klikking

Motor, brytere eller magnetventiler kobles ut eller inn.

Dunking

Ferdige isbiter faller fra ismaskinen ned i isbitbeholderen.

Unngå lyder

Apparatet står ikke jevnt

Sett apparatet rett ved hjelp av et vaterpass. Bruk skrufføttene til dette eller legg noe under.

Apparatet "skubber inntil"

Skyv kjøle-/fryseskapet vekk fra møbler og andre hvitevarer.

Beholdere eller hyller vakler eller sitter i klem

Kontroller de uttakbare delene, og sett dem eventuelt inn på nytt.

Flasker og beholdere berører hverandre i apparatet

Flytt beholderne litt fra hverandre.

Mindre feil som du selv kan utbedre

Før du ringer til kundeservice:

Kontroller om feilen kan utbedres ved hjelp av anvisningene nedenfor.

Du må selv dekke kostnader for veiledningen fra kundeservice – også under garantiiden.

Apparat

Feil	Mulig årsak	Løsning
Apparatet har ingen kjøleeffekt.	Strømbrudd.	Kontroller om det er strøm.
Belysningen fungerer ikke.	Sikringen er slått av.	Kontroller sikringen.
Displayet lyser ikke.	Støpselet sitter ikke fast.	Kontroller at støpselet sitter fast.
Kjølemekanismen slår seg hyppigere på og er på lenger.	Hyppig åpning av apparatet.	Åpne ikke apparatet mer enn nødvendig.
	Ventilasjonsåpningene er tildekket.	Fjern blokkeringer.
	Det er lagt inn større mengder ferske matvarer.	Slå på superkjøling eller superfrysing.
Det er for kaldt i kjølerommet eller fryseren.	Temperaturen er stilt inn for lavt.	Still temperaturen varmere.
Belysningen (lysdioder) fungerer ikke.	Lysdiode-belysningen er defekt.	Se kapittelet Belysning (lysdioder).
	Lysbryteren er i klem.	Kontroller om lysbryteren kan beveges.
	Apparatet har stått åpent for lenge. Belysningen slukkes etter ca. 10 minutter.	Hvis du lukker og åpner apparatet, virker belysningen igjen.
Du kan merke ubehagelig lukt.	Matvarer med sterk lukt ble ikke pakket i lufttett emballasje.	Rengjør apparatet. Pakk inn matvarer med sterk lukt i lufttett emballasje (se kapittelet "Lukt").
Det høres en varseltone eller temperaturindikatoren blinker. Det er for varmt i kjølerommet eller fryseren. Matvarene kan bli ødelagt.	Apparatdøren er åpen.	Se kapittelet Alarmfunksjoner.
	Det er lagt inn for mange matvarer på en gang.	
Ferskvareskuffen (hvis apparatet har ferskvareskuff) kjøler ikke.	Apparatet har vært koblet fra strømmettet (strømbrudd eller støpselet har vært trukket ut).	Still inn ønsket temperatur på nytt.

Ismaskin

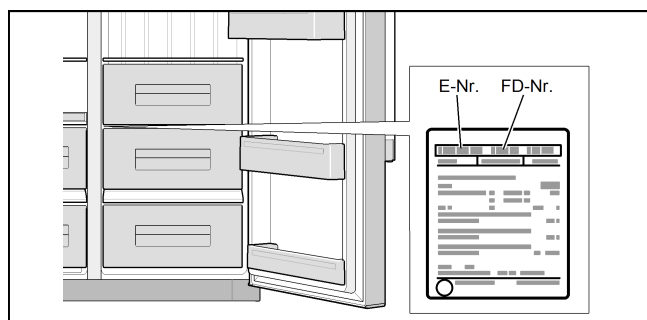
Feil	Mulig årsak	Løsning
Ismaskinen går ikke.	Ismaskinen er ikke koblet til strømtilførselen.	Kontakt kundeservice.
	Det mangler ferskt vann i ismaskinen.	Forsikre deg om at vanntilførselen fungerer som den skal.
	Temperaturen i fryseren er for høy.	Kontroller temperaturen i fryseren og still om nødvendig inn kaldere.
Ismaskinen lager ikke nok is eller isen er deformert.	Kjøle-/fryseskapet eller ismaskinen ble slått på for kort tid siden.	Det tar ca. 24 timer før isproduksjonen begynner.
	Det er tatt større mengder is ut av dispenseren.	Det tar ca. 24 timer før isbitbeholderen igjen er fylt.
	Lavt vanntrykk.	Koble bare apparatet til foreskrevet vanntrykk (se kapittelet Tilkobling av apparatet, avsnittet Vanntilkobling).
	Vannfilteret er tett eller brukt opp.	Skift vannfilteret.

Feil	Mulig årsak	Løsning
Ismaskinen lager ingen isbiter.	Ismaskinen er slått av.	Slå på ismaskinen.
	Kjøle-/fryseskapet tilføres ikke vann.	Ta kontakt med montør eller vannverket.
	Det er brudd på vannrøret.	Sperr vanntilførselen på stengekranen. Utjevn bruddstedet eller bytt om nødvendig.
	Lavt vanntrykk.	Koble bare apparatet til foreskrevet vanntrykk (se kapittelet Tilkobling av apparatet, avsnittet Vanntilkobling).
	Temperaturen i fryseren er for høy.	Still inn temperaturen i fryseren litt lavere.
	Isbitbeholderen er ikke satt inn riktig.	Kontroller at den er satt riktig inn, sett inn på nytt om nødvendig.
	Det er montert feil stengeventil.	Feil ventiler kan forårsake for lavt vanntrykk og ødelegge apparatet.
Det dannes is i tilførselsledningen til ismaskinen.	Lavt vanntrykk.	Sperr vanntilførselen på stengekranen. Utjevn bruddstedet eller bytt om nødvendig.
	Stengeventilen er ikke riktig åpnet.	Åpne stengeventilen helt.
Vann renner ut av apparatet.	Lekkasje i vanntilførselsslangen.	Slangen må skiftes ut med en originaldel fra produsenten.
	Det er montert feil stengeventil.	Feil ventiler kan forårsake for lavt vanntrykk og ødelegge apparatet.
Det kommer ikke noe vann ut av vannuttaket.	Returstoppventilen er montert feil vei.	Kontroller gjennomstrømningsretningen. Pilene på returstoppventilen viser gjennomstrømningsretningen.
	Silen er tett.	Sperr vanntilførselen på stengekranen. Demonter silen og rengjør den.

Kundeservice

Du finner en kundeservice nær deg i telefonkatalogen eller i kundeserviceoversikten. Ved kontakt med kundeservice må du oppgi produktnummer (E-Nr.) og produksjonsnummer (FD-nr.) for apparatet.

Du finner disse opplysningene på typeskiltet.



Ved å oppgi produkt- og produksjonsnummer kan du unngå unødvendige teknikerkostnader. Dermed sparer du inn disse merkostnadene.

Reparasjonsoppdrag og veiledning ved feil

Du finner kontaktinformasjon for alle land i den vedlagte kundeservice-oversikten.

N 22 66 06 00

Säkerhetsanvisningar och varningar

Innan skåpet tas i bruk

Läs bruks- och monteringsanvisningen noggrant! Den innehåller viktig information om installation, användning och underhåll.

Tillverkaren har inget ansvar för skador och andra händelser som beror på att anvisningarna och varningarna i bruksanvisningen inte har efterlevts. Förvara all dokumentation så att den finns till hands om du behöver friska upp minnet senare eller om du överlåter kylen till någon annan.

Teknisk säkerhet

Kylen innehåller en liten mängd av det miljövänliga men brännbara kylmedlet R600a. Se till så att kylkretsens rör inte skadas vid transport eller montering. Utsprutande kylmedel kan orsaka ögonskador eller antändas.

Vid skador

- håll öppen eld och sådant som riskerar antändning borta från skåpet,
- låt skåpet stå några minuter för att vädras ut ordentligt,
- stäng av skåpet och dra ut kontakten,
- meddela kundtjänst.

Ju mer kylmedel det finns i kylen, desto större bör det utrymme vara där kylen står. I alltför små utrymmen kan det uppstå en antändlig blandning av gas och luft vid läckage.

Per 8 g kylmedel måste utrymmet vara minst 1 m³. Hur mycket kylmedel som finns i kylen står på typskylten inne i kylskåpet.

Om nätkabeln är skadad och måste bytas ut får detta endast åtgärdas av tillverkaren, kundtjänst eller motsvarande kvalificerad person. Ej professionellt utförda installationer och reparationer kan skada användaren allvarligt.

Reparationer får endast utföras av tillverkaren, kundtjänst eller motsvarande kvalificerad person.

Endast originaldelar från tillverkaren får användas. Det är endast när dessa delar används som tillverkaren kan garantera att säkerhetskraven uppfylls.

En eventuell förlängning av nätkabeln måste ske via kundtjänst.

Under drift

- Använd aldrig elektriska apparater inuti skåpet (värmeelement, elektrisk ismaskin etc). Explosionsrisk!
- Fropa aldrig av eller rengör kylskåpet med ånga! Ångan kan lägga sig på eldelar och orsaka kortslutning. Risk för elektriska stötar!
- Använd aldrig vassa eller spetsiga föremål för att ta bort frost eller isskikt. Kylmedelsören kan skadas. Utsprutande kylmedel kan orsaka ögonskador eller antändas.

- Förvara inga produkter med brännbara drivgaser (t.ex. sprayflaskor) eller explosiva ämnen. Explosionsrisk!
- Använd aldrig sockel, utdragslådor, dörrar etc. som trappsteg eller stöd.
- Dra ut nätkontakten eller koppla ur säkringen vid avfrostning eller rengöring. Dra i själva kontakten, inte i anslutningskabeln.
- Flaskor med starksprit bör förvaras stående och väl tillslutna.
- Se till att fett och olja inte kommer i kontakt med plastdetaljerna eller dörrlisten. Det kan skada plastdetaljerna och dörrlisten.
- Ventilationsöppningar får inte övertäckas.
- Personer (inklusive barn) med nedsatt fysisk eller psykisk förmåga eller förståndshandikapp får endast använda produkten under uppsikt av en person som ansvarar för deras säkerhet.
- Förvara inga vätskefyllda flaskor eller burkar i frystrymmet (särskilt kolsyrade drycker). Flaskor och burkar kan explodera!
- Stoppa inte frysta varor direkt i munnen när de tagits ur frystrymmet. Risk för frostsador!
- Undvik längre hudkontakt med frysta varor eller avdunstningsrör osv. Risk för frostsador!

Förebygga risker för barn och särskilt utsatta personer

Som särskilt utsatta räknas:

- Barn,
- personer med fysisk eller mental funktionsnedsättning och personer med nedsatt kognitiv förmåga,
- personer som inte har tillräckliga kunskaper i hur man använder skåpet på ett säkert sätt.

Åtgärder:

- Försäkra dig om att barn och särskilt utsatta personer har förstått riskerna,
- en person med ansvar för säkerheten måste alltid övervaka eller hjälpa barn och särskilt utsatta personer att använda skåpet,
- låt inte barn under åtta år använda skåpet,
- håll barnen under uppsikt vid rengöring och underhåll av skåpet,
- låt aldrig barnen leka med kylskåpet.

Allmänna bestämmelser

Skåpet är avsett

- för kylning och frysning av livsmedel,
- för framställning av is.

Skåpet är avsett för användning i privathushåll och hemmamiljö.

Skåpet är radioavstört enligt EU-direktivet 2004/108/EG.

Kylkretsen är täthetsprovad.

Denna produkt motsvarar tillämpliga säkerhetsbestämmelser för elprodukter (EN 60335-2-24).

Information om avfallshantering

Avfallshandera förpackningen

Förpackningen skyddar ditt skåp från transportskador. Allt använt material är miljövänligt och återanvändbart. Hjälptill genom att: Avfallshandera miljövänligt.

Kontakta din kommun eller återförsäljaren om du har frågor som rör avfallshantering.

Avfallshandera uttjänt skåp

Gamla produkter är inte värdelöst avfall! Genom miljövänlig avfallshantering kan värdefulla råvaror återvinnas.



Denna enhet är märkt i enlighet med det europeiska direktivet 2012/19/EU om avfall som utgörs av eller innehåller elektroniska produkter (waste electrical and electronic equipment - WEEE).

Direktivet anger ramarna för inom EU giltigt återtagande och korrekt återvinning av uttjänta enheter.

Varning

När kylskåpet är uttjänt:

1. Dra ur kontakten.
2. Kapa anslutningskabeln och ta bort den tillsammans med kontakten.
3. Ta inte ur hyllor och lådor. Om de sitter kvar blir det svårare för barn att klättra in i skåpet!
4. Låt aldrig barnen leka med det uttjänta skåpet. Kvävningsrisk!

Kylskåp innehåller kylmedel och gasfylld isolering. Kylmedlen och gaserna måste omhändertas på ett fackmässigt sätt. Se till att rören i kylkretsen inte skadas så att kylmedlet kan omhändertas på rätt sätt.

Leveransomfattning

Kontrollera att inga delar har skadats under transporten.

För att reklamera ett skadat kylskåp vänder du dig antingen till affären där du köpte kylskåpet eller till vår kundtjänst.

I leveransen ingår:

- Skåp
- Utrustning (beroende på modell)
- Påse med monteringsmaterial
- Bruks- och monteringsanvisning
- Kundtjänstbroschyr
- Garantibevis
- Uppgifter om energiförbrukning och buller

Installera skåpet

Transport

Skåpet är tungt och måste säkras under transporten.

Det krävs minst två personer för att installera skåpet på grund av dess vikt och mått som utgör risk för personskador och materiella skador.

Rullarna är endast avsedda för monteringen. Rullarna får inte användas för att transportera skåpet.

Skåpet får inte flyttas med hjälp av rullarna på ojämna eller mjuka underlag.

Installationsplats

Som installationsplats lämpar sig ett torrt rum med god ventilation. Välj en plats där kylskåpet inte utsätts för direkt solljus eller värme från till exempel spis eller element. Om det inte går att undvika att placera kylskåpet bredvid en värmekälla måste du använda en lämplig isoleringsplatta eller ställa kylskåpet så att det står:

- Minst 3 cm från el- eller gasspis och
- Från fotogen- eller kolkaminer 30 cm.

Underlag

Golvet på installationsplatsen får inte ge vika. Förstärk golvet vid behov.

Skåpet är mycket tungt. Tabellen anger tomvikt.

Utförande med is- och vattenautomat	107 kg
Utförande med is- och vattenautomat och färskkylåda	109 kg
Utförande med is- och vattenautomat, färskkylåda och barfack	111 kg

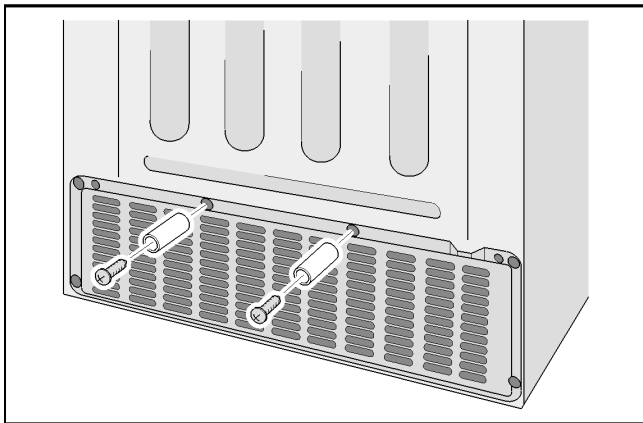
Väggavstånd

Om produkten installeras i ett hörn eller i en nisch måste minsta mått i sidled säkerställas (se kapitlet Installationsmått) så att skåpdörrarna kan öppnas helt.

Om intilliggande köksutrustning sticker ut mer än 65 cm i djupled måste minsta mått i sidled säkerställas för att hela dörröppningsvinkeln ska kunna utnyttjas (se kapitlet Dörröppningsvinkel).

Minsta avstånd mot väggen bakom

Sätt fast de medföljande avståndshållarna med skruvarna i öppningarna på skåpet baksida.



Avståndshållarna säkerställer minimiavståndet 22 mm mot väggen och utrymme för ventilation.

Beakta rumstemperatur och ventilation

Rumstemperatur

Skåpet är dimensionerat för en bestämd klimatklass. Utifrån klimatklassen kan skåpet användas vid följande rumstemperatur.

Klimatklassen står på typskylten.

Klimatklass	Tillåten rumstemperatur
SN	+10 °C till 32 °C
N	+16 °C till 32 °C
ST	+16 °C till 38 °C
T	+16 °C till 43 °C

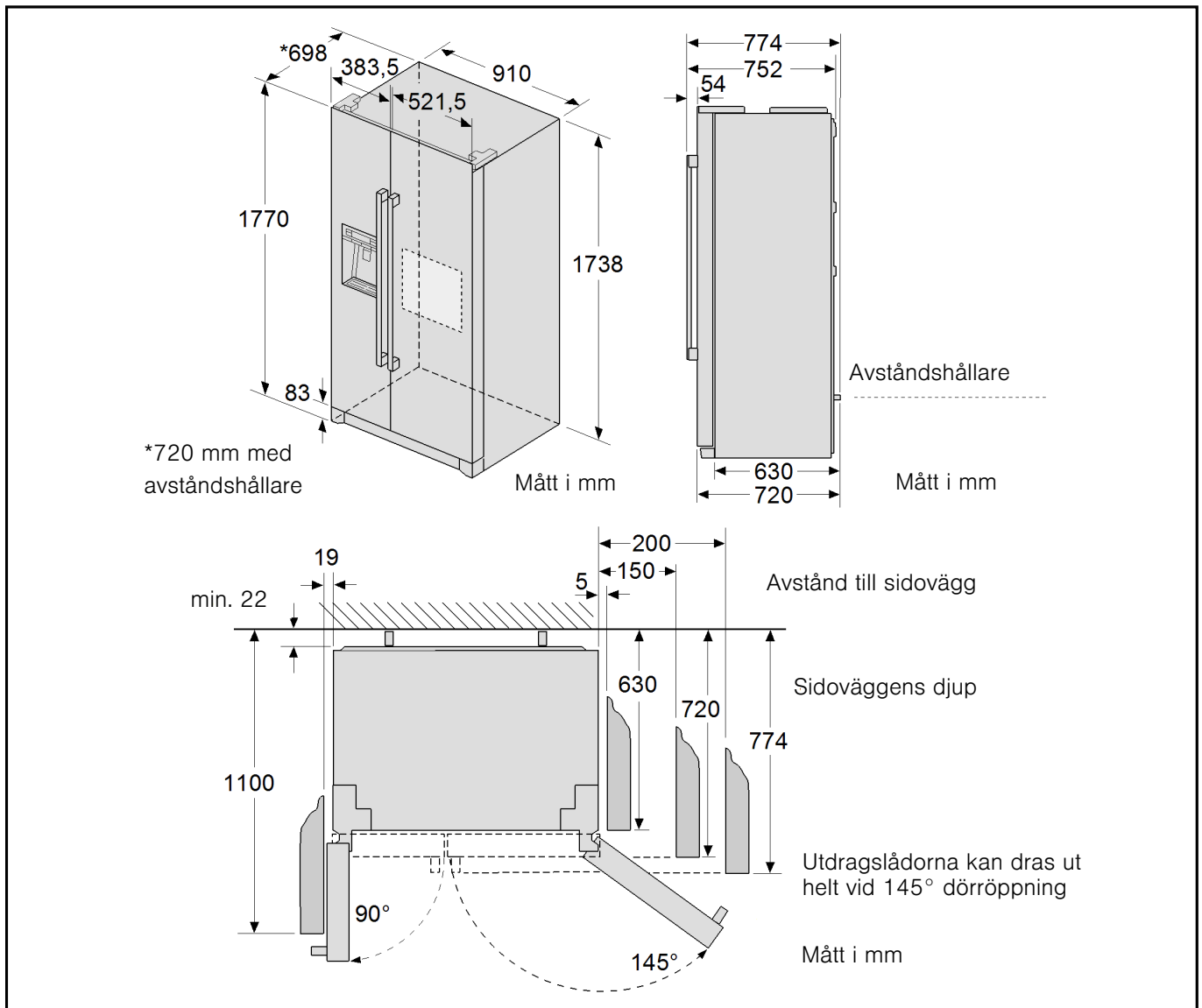
Råd

Kylskåpet har fullgod funktion inom rumstemperaturgränserna i den angivna klimatklassen. Om ett skåp med klimatklassen SN används vid lägre rumstemperatur uppstår inga skador på skåpet så länge temperaturen ligger över +5 °C.

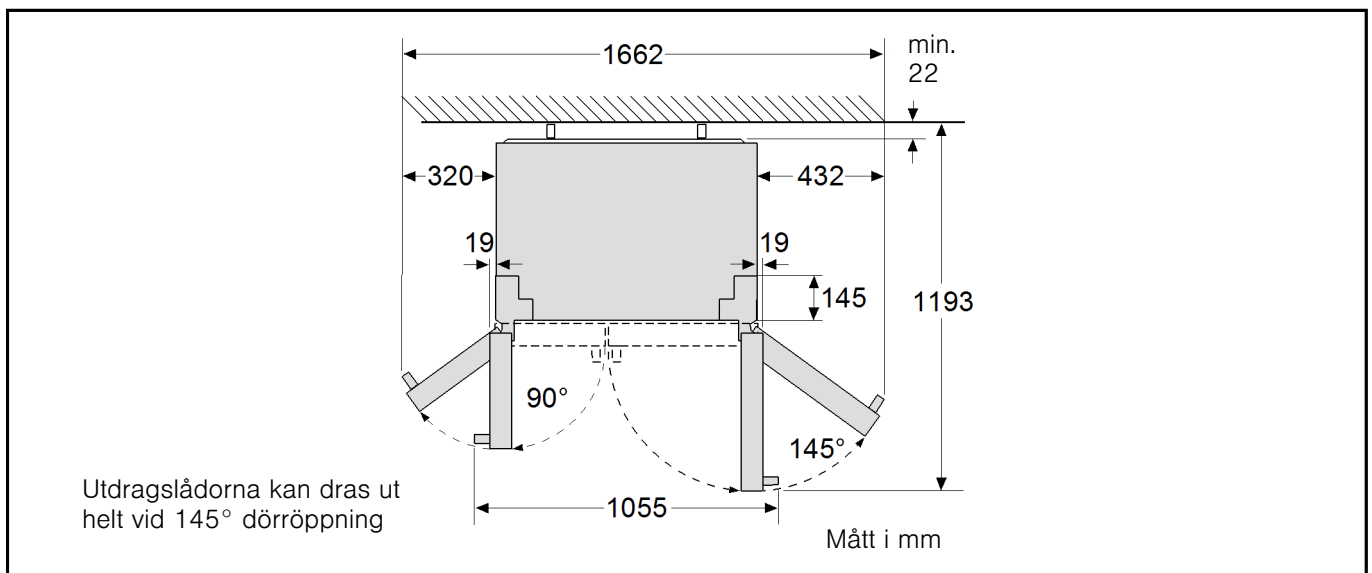
Ventilation

Den uppvärmda luften måste kunna avledas obehindrat. Annars måste kylaggregatet arbeta mer. Detta ökar strömförbrukningen. Därför: Täck aldrig över ventilationsöppningen!

Installationsmått



Dörröppningsvinkel



Ansluta skåpet

När skåpet har ställts på plats måste man vänta minst en timme innan man slår på det. Under transporten kan det hända att oljan i kompressorn hamnar i kylsystemet.

Rengör skåpet invändigt innan du börjar använda det (se kapitlet Rengöring).

Vattenanslutningen måste utföras före den elektriska anslutningen.

Vänta med att ta bort transportsäkringarna till hyllorna tills skåpet är uppställt.

Vattenanslutning

⚠ Varning

Risk för elektrisk stöt och saksador!

Koppla från skåpet från elnätet före arbeten på vattenanslutningen.

Vattenanslutningen för endast utföras av en behörig installatör enligt gällande vvs-bestämmelser.

Anslut skåpet till en vattenledning:

- Lägsta tryck: 1,0 bar
- Maximalt tryck: 8,0 bar.

Hör av dig till en VVS-affär om du är osäker på hur man testar det aktuella vattentrycket.

⚠ Obs

Vid vattentryck över 5,5 bar måste en tryckbegränsningsventil monteras eftersom det annars finns risk för vattenskador. Vid vattentryck under 1,0 bar fungerar inte ismaskinen.

Vattenkranen för anslutning av den medföljande anslutningsledningen måste vara lättåtkomlig.

Skåpet får endast anslutas till en kallvattenledning.

Vattnets smak och lukt kan förbättras genom att den medföljande filterpatronen monteras. I detta fall gäller andra anslutningsförhållanden (se kapitlet Vattenfilter).

Råd

När du har kopplat in skåpet kan det droppa lite vatten ur vattenautomaten. Det slutar efter ungefär ett dygn när skåpet har kommit upp i arbetstemperatur.

Anslutning

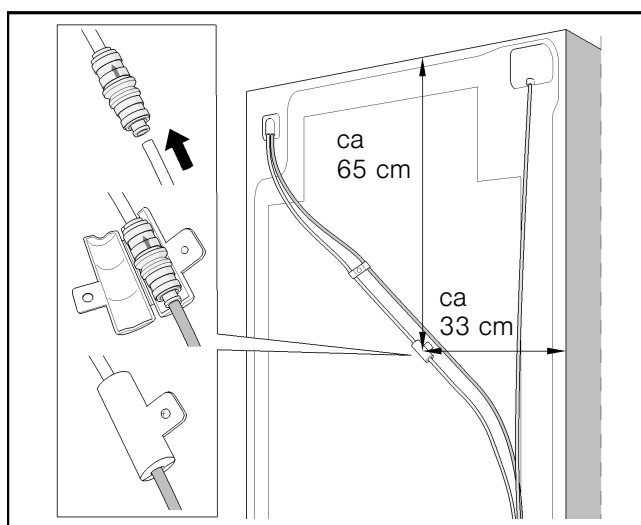
⚠ Obs

Risk för läckor och vattenskador.

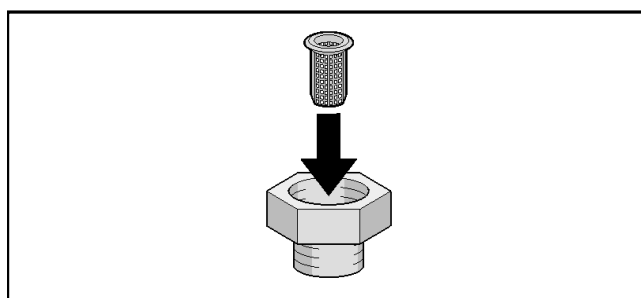
Observera följande:

- Vik inte anslutningsledningen.
- Skär av anslutningsledningen med ett jämnt snitt.
- Knipsa inte av anslutningsledningen med en tång.
- Stick in anslutningsledningen i skruvhylsan och backventilen tills det tar stopp.
- Dra åt skruvhylsan för hand. Använd inte tång.
- Kontrollera genomströmningsriktningen i backventilen. Pilen på backventilen visar rätt genomströmningsriktning.

1. Stick in anslutningsledningen tills det tar stopp i backventilen.



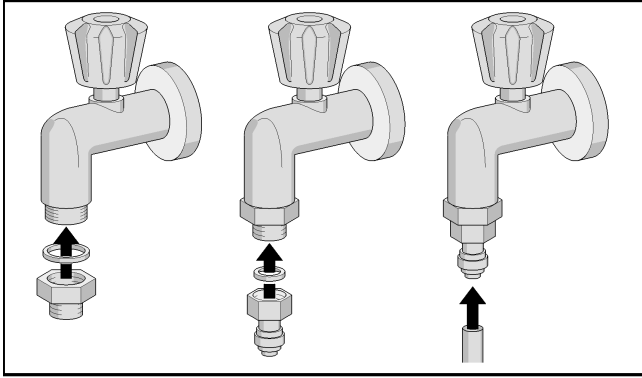
2. Stäng skyddet runt backventilen och skruva fast det med en skruv.
3. Sätt i filtret i reduktionsmuffen.



Råd

Filtret måste rengöras varje år. Om vattnet innehåller många partiklar måste filtret rengöras oftare.

4. Anslut skruvhylsan till vattenkranen.



5. Stick in anslutningsledningen i skruvhylsan tills det tar stopp.
6. Anordna anslutningsledningen i slingor så att skåpet kan flyttas bort från väggen.

Du kan väggfästa vattenslangen med de medföljande klammorna.

⚠ Obs

Borra eller skruva aldrig i enheten!

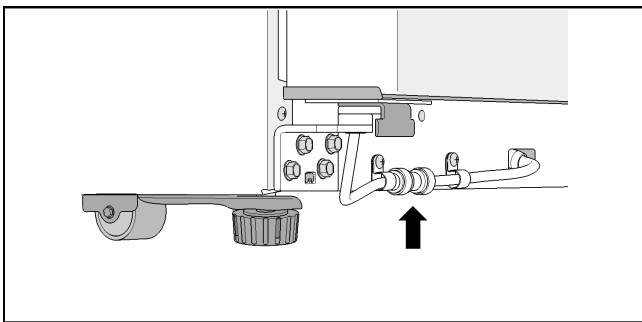
Kontrollera att vattenanslutningen är tät

⚠ Varning

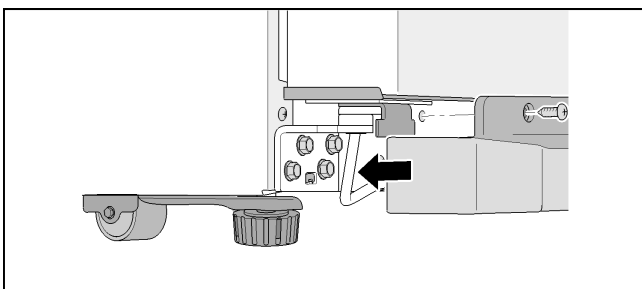
Risk för elektrisk stöt och saksador!

Koppla från skåpet från elnätet före arbeten på vattenanslutningen.

1. Öppna vattenkranen och vänta en stund tills vattenledningarna i skåpet är fyllda med vatten.
2. Kontrollera att anslutningsledningen och alla kopplingarna är täta.
3. Öppna skåpdörren.
4. Skruva ur de 3 skruvarna och ta bort sockellisten.
5. Kontrollera att kopplingen till frysdörren är tät.



6. Sätt dit sockellisten och skruva fast med de 3 skruvarna.

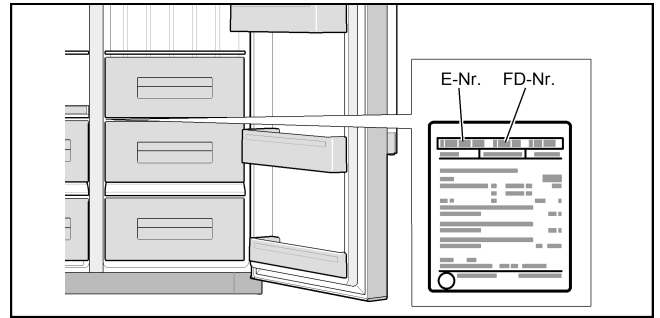


Elanslutning

Uttaget måste sitta nära skåpet och måste gå att komma åt även sedan skåpet har installerats.

Skåpet motsvarar kapslingsklass I. Anslut skåpet till 220 - 240 V/50 Hz växelström via ett uttag med skyddsledare som har installerats enligt föreskrifterna. Eluttaget måste skyddas med en säkring på 10 A till 16 A.

Om skåpet ska användas utanför Europa måste du kontrollera att den specificerade spänningen och strömtyper stämmer överens med elnätet. Dessa uppgifter står på typskylten.



⚠ Varning

Skåpet får aldrig anslutas till en elektronisk energisparkontakt.

Skåpet kan användas ihop med en sinus- och nätväxelriktare. Nätväxelriktare används till solenergianläggningar som är direktanslutna till offentliga elnät. Vid fristående lösningar (t.ex. för sjöfart eller fjällstugor) som inte är direktanslutna till offentliga elnät ska sinusväxelriktare användas.

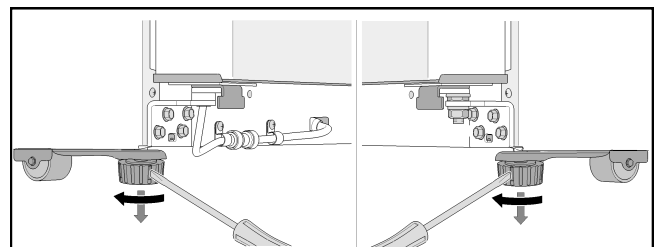
Rikta in skåpet

Råd

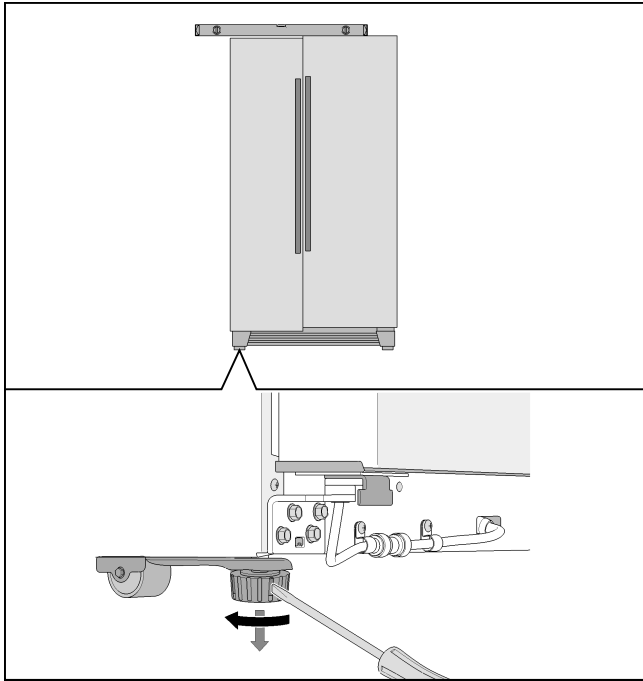
För att säkerställa driftsäkerheten måste skåpet riktas in med vattenpass.

Om skåpet lutar kan det leda till att vattnet i ismaskinen rinner ut, att ojämna iskuber bildas eller att dörrarna inte går att stänga ordentligt.

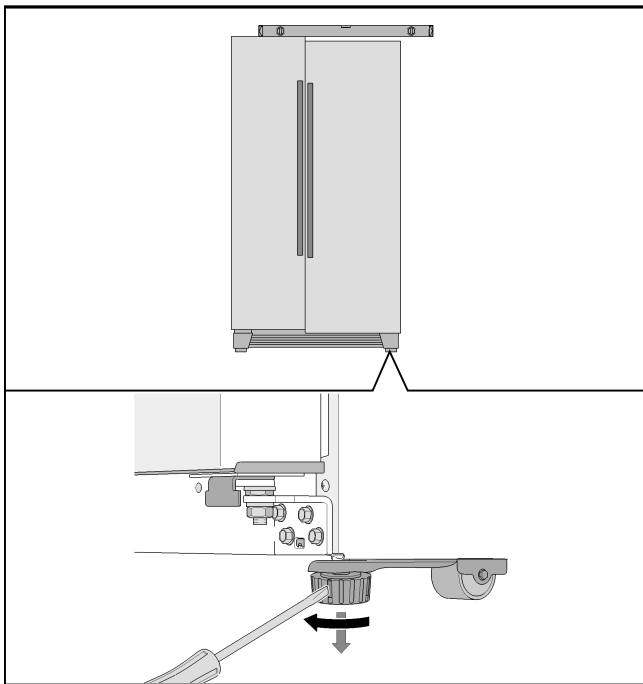
1. Ställ upp skåpet på den avsedda platsen.
2. Skruva ut de båda framfötterna tills de står på golvet så att skåpet inte kan rulla iväg.



3. Vrid på fötterna tills skåpet står absolut vågrätt. Använd skåpdörrarna som referenspunkt.
4. Frysskåpsdörren är lägre:

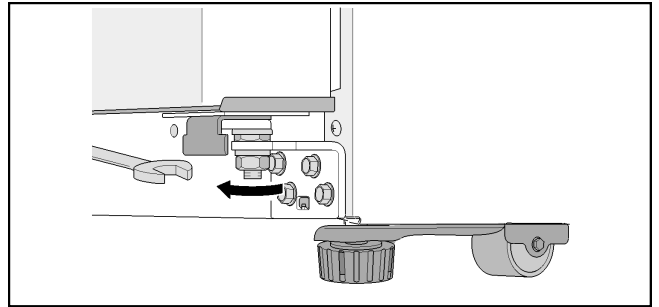


5. Kylskåpsdörren är lägre:

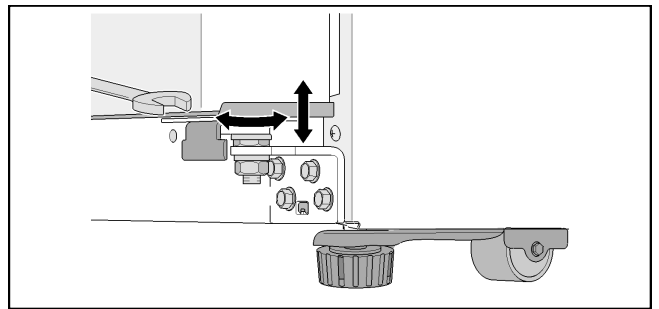


Om skåpet står vågrätt men en skåpdörr är lägre:

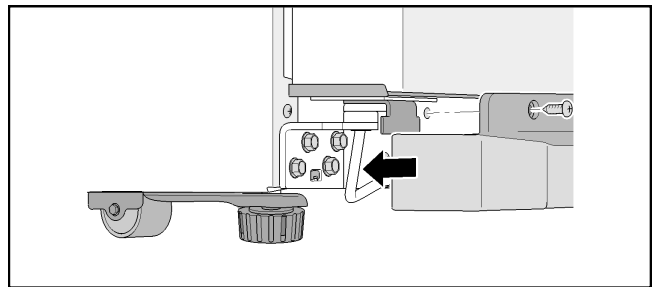
1. Öppna skåpdörren.
2. Skruva ur de 3 skruvarna och ta bort sockellisten.
3. Lossa muttern.



4. Vrid på inställningsmuttern tills skåpdörrarna är vågräta.

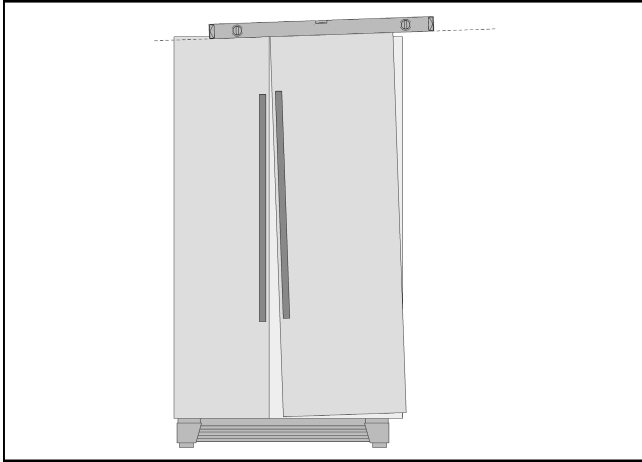


5. Frysskåpsdörren är lägre: Vrid inställningsmuttern moturs.
6. Kylskåpsdörren är lägre: Vrid inställningsmutter medurs.
7. Dra åt muttern.
8. Sätt dit sockellisten och skruva fast med de 3 skruvarna.

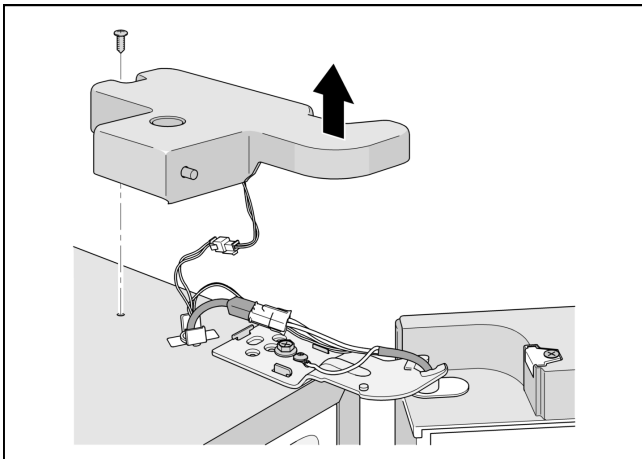


Råd

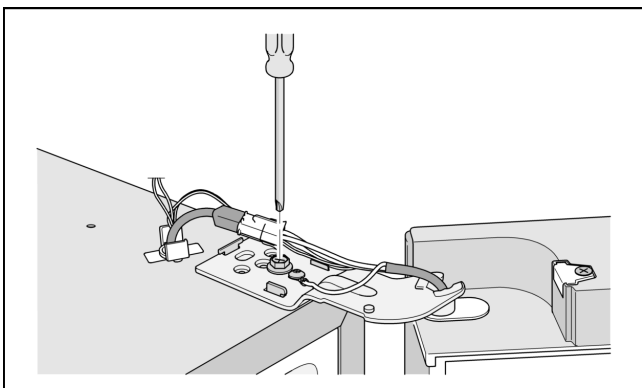
Dörren till kylutrymmet kan, både på grund av sin egen vikt och på grund av att man ställer in mat i den, komma att luta en aning även när själva kylskåpet står rakt. Olika dörrspalt upptill och nedtill.



Om dörrspalten är olika upptill och nedtill:



1. Skruva ur de båda skruvarna och ta av skyddskåpan från gångjärnet upptill.



2. Skruva ur gångjärnsskruvarna en bit. Skruva inte ur skruvarna hela vägen!
3. Ställ in kylskåpsdörrens lutning.
4. Skruva fast gångjärnsskruvarna.
5. Sätt på skyddskåpan till gångjärnet och skruva fast den med de båda skruvarna.

Dörrmontering

Om skåpet är för stort för hemmets dörrhål kan man demontera handtagen eller skåpdörrarna.

Råd

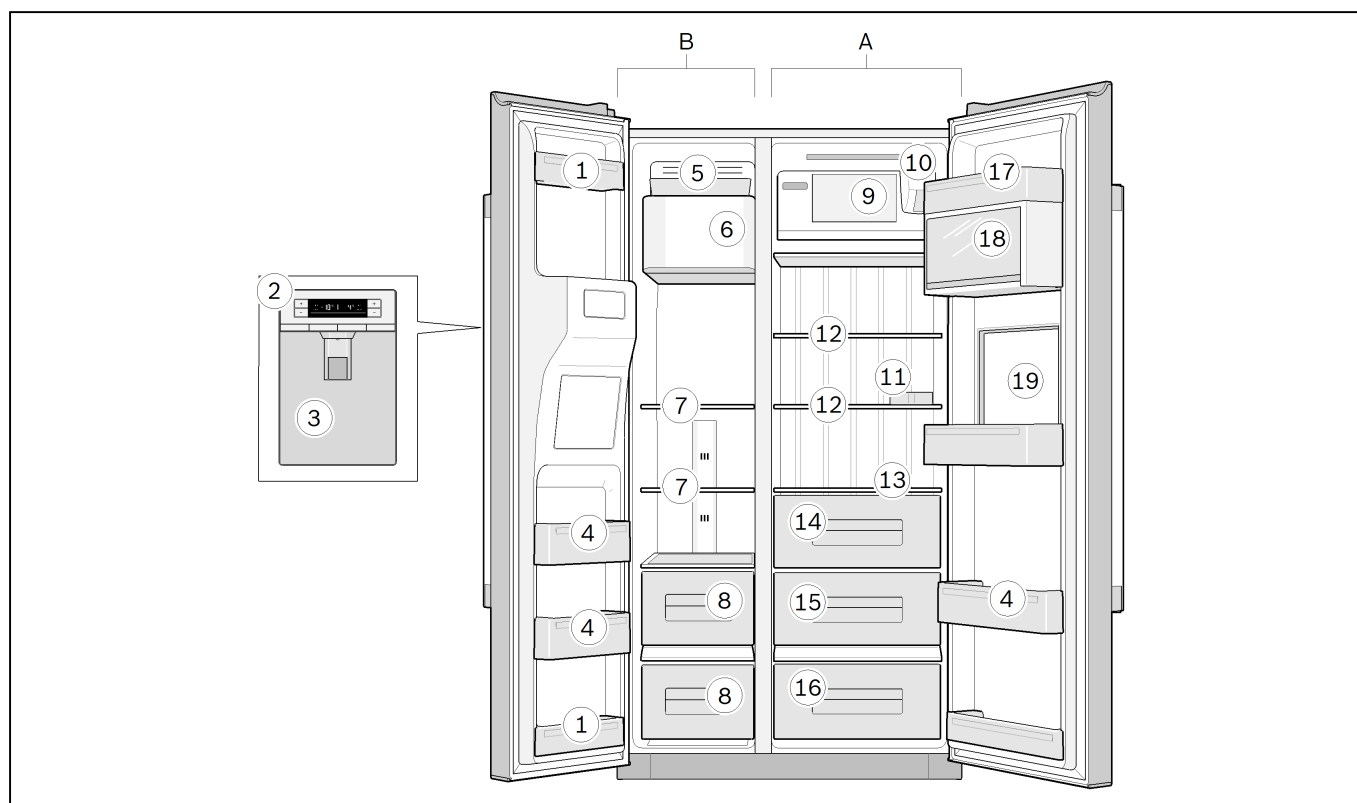
Demonteringen av handtagen eller skåpdörrarna får endast ske via kundtjänst. Fråga kundtjänst om kostnaderna för demonteringen.

Bekanta dig med skåpet

Skåp

Utrustningen varierar beroende på modell.

Avvikelser från bilderna kan förekomma.



- A Kylutrymme
B Frysutrymme (4 stjärnor)

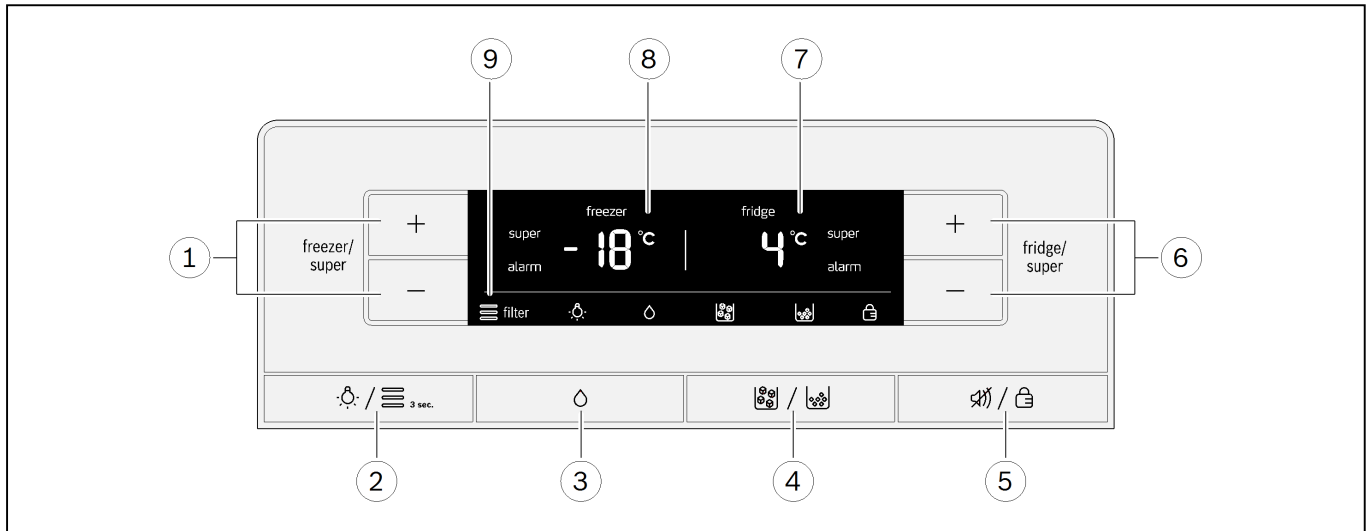
- 1 Dörrfack (2 stjärnor)

Råd

Det är bara dessa dörrfack som har 2 stjärnor, resten av frysutrymmet har 4 stjärnor.

- 2 Kontroller
3 Is- och vattenautomat
4 Dörrfack
5 Iskubsbehållare
6 Ismaskin
7 Glashyllor i frysutrymmet
8 Utdragslådor i frysutrymmet
9 Hylla
10 Vattenfilter
11 Äggfack
12 Glashyllor i kylutrymmet
13 Glashylla
14 Utdragslåda för grönsaker
15 Utdragslåda för frukt
16 Färskkylfack (endast vissa modeller)
17 Fack för smör och ost
18 Dörrfack med lucka
19 Barfack (endast vissa modeller)

Kontroller



1 "freezer/super"-knappar

- Ställ in temperaturen i frysutrymmet.
- Aktivera och inaktivera funktionen "Superfrysning".

2 "Belysning/filter"-knappen

- Slå på och stäng av belysningen till is- och vattenautomaten.
- Nollställ filterindikeringen.

3 "Vatten"-knappen

4 "Iskuber/krossad is"-knappen

5 "Larm på/av"-knappen

- Stäng av varningssignalen till dörrlarmet.
- Stäng av temperaturlarmsvisningen.
- Aktivera/inaktivera knapplåset (barnspärr).

6 "fridge/super"-knappar

- Ställ in temperaturen kylutrymmet.
- Aktivera och inaktivera funktionen "Superkylning".

7 Display för kylutrymmet

- Temperatur i kylutrymmet.
- Symbolen "super" när funktionen "Superkylning" är aktiverad.
- Symbolen "alarm" när larm föreligger i kylutrymmet.

8 Display för frysutrymmet

- Temperatur i frysutrymmet.
- Symbolen "super" när funktionen "Superfrysning" är aktiverad.
- Symbolen "alarm" när larm föreligger i frysutrymmet.

9 Symboler på displayen



Vattenfilter

Filterpatronens status.



Belysning

Belysningen till is- och vattenautomaten är påslagen.



Vatten

Vattenautomaten är påslagen.



Iskuber

Iskubsautomaten är påslagen.



Krossad is

Krossad is-automaten är påslagen.



Knapplås (barnspärr)

Knapplåset är aktiverat.

Koppla in skåpet

Sätt in kontakten i eluttaget.

Skåpet börjar kyla.

Temperaturindikeringen blinkar och displayen visar symbolen för "alarm" tills den inställda temperaturen är uppnådd.

När du trycker på knappen "Larm på/av" stängs visningen av temperaturalarm av.

Lamporna lyser när skåpdörrarna är öppna.

Följande temperatur rekommenderas och är förinställd från fabrik:

- Kylutrymme +4 °C
- Frysutrymme -18 °C.

Information om användning

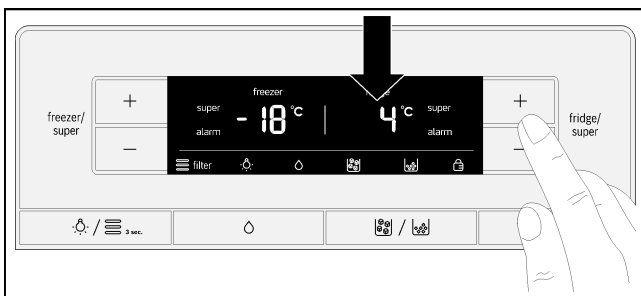
- Det kan ta flera timmar innan den inställda temperaturen uppnås efter skåpet kopplats in. Vänta med att lägga in livsmedel i skåpet.
- Tack vare det helautomatiska NoFrost-systemet bildas ingen is i frysutrymmet. Det behöver inte frostas av.
- Skåpets framsida är delvis uppvärmt vilket förhindrar kondensvatten vid dörrlisterna.
- Om det inte går att öppna skåpdörren igen direkt efter att man stängt den, väntar man en stund tills undertrycket har utjämnats.

Ställa in temperatur

Kylutrymme

Temperaturen kan ställas in från +2 °C till +8 °C.

Tryck på knappen "fridge/super +" eller "fridge/super -" tills den önskade temperaturen är inställd.

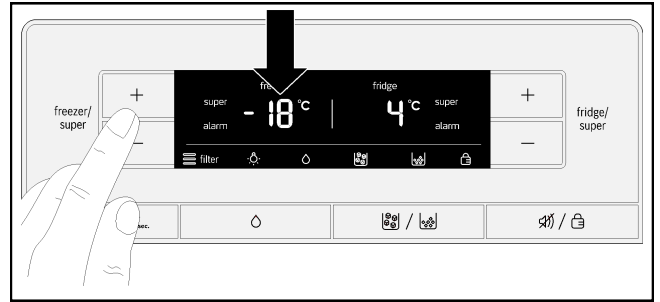


Det senast inställda värdet sparas. Den inställda temperaturen visas på displayen.

Frysutrymme

Temperaturen kan ställas in från -16 °C till -22 °C.

Tryck på knappen "freezer/super +" eller "freezer/super -" tills den önskade temperaturen är inställd.



Det senast inställda värdet sparas. Den inställda temperaturen visas på displayen.

Superkylning

Vid superkylning kyls kylutrymmet ner så mycket det går i ca 40 minuter. Sedan ställs temperaturen automatiskt in på +4 °C.

Superkylning kan användas t.ex.

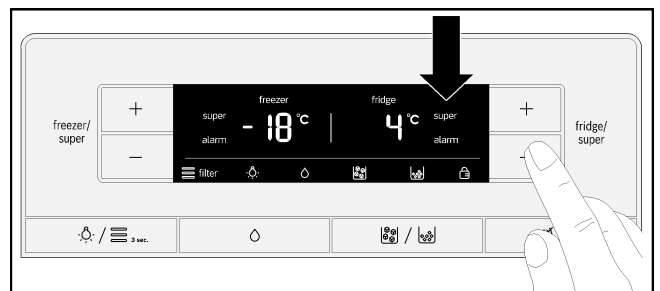
- innan man lägger in större mängder livsmedel
- för att snabbkyla drycker.

Råd

När superkylning är aktiverad kan ljudnivån bli högre.

Inkoppling

Tryck på knappen "fridge/super -" tills displayen visar "super".



Avstängning

Tryck på knappen "fridge/super +".

Råd

På displayen slocknar "super". Temperaturen ställs automatiskt in på +4 °C.

Superinfrysning

Livsmedel bör genomfrysas så fort som möjligt för att bibehålla vitaminer, näringsämnen, utseende och smak. Aktivera superinfrysning några timmar innan livsmedel läggs in för att undvika oönskade temperaturökningar. Vanligtvis räcker det med 4 – 6 timmar.

Efter aktivering är frysningen på konstant. På så sätt uppnås en mycket låg temperatur i frysutrymmet.

Om man utnyttjar den maximala frysvolymen ska man aktivera superfrysning 24 timmar dessförinnan.

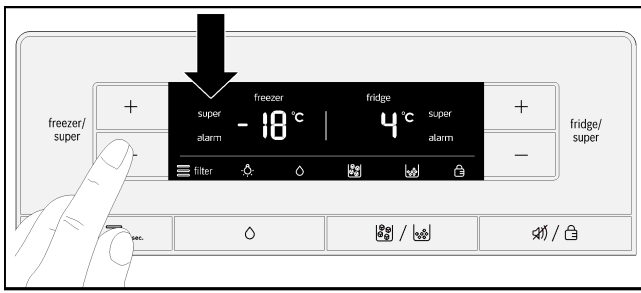
Mindre mängder livsmedel (upp till 2 kg) kan man frysa in utan superfrysning.

Råd

Under superfrysning kan ljudnivån bli högre.

Inkoppling

Tryck på knappen "freezer/super -" tills displayen i frysutrymmet visar "super".



Avstängning

Tryck på knappen "freezer/super +".

Superinfrysningen stängs av automatiskt efter ca 24 timmar.

Råd

På displayen slocknar "super". Temperaturen ställs automatiskt in på -18 °C.

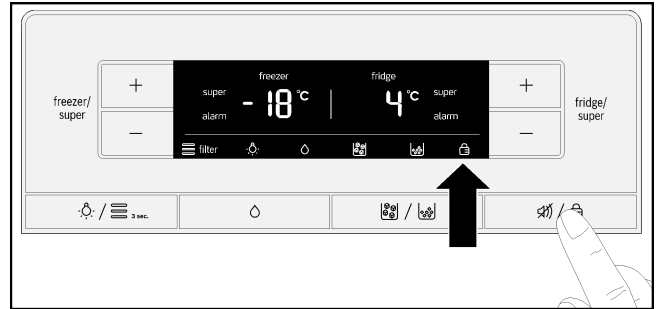
Knapplås (barnspärr)

När knapplåset är aktiverat är alla knappar låsta.

När knapplåset är aktiverat kan man stänga av en varningssignal med knappen "Larm på/av".

Inkoppling

Tryck på knappen "Larm på/av".



Displayen visar "Knapplås"-symbolen.

Avstängning

Håll knappen "Larm på/av" intryckt i 3 sekunder.

Larmfunktioner

Dörrlarm

Dörrlarmet går på om en skåpdörr står öppen i över en minut. Varningssignalen upprepas en gång i minuten under 5 minuter. Varningssignalen upphör när man stänger dörren.

Dörrlarmet går även på om barfacket står öppet i över en minut.

Temperaturlarm

Displayen visar temperaturlarmet när det är så varmt i kyl- eller frysutrymmet att det finns risk för att maten blir dålig.

Displayen visar den högsta temperaturen och "alarm".

Kylutrymme

Om kylutrymmet blivit för varmt måste livsmedlen upphettas före förtäring. Råa livsmedel bör kastas i tveksamma fall.

Frysutrymme

Frys inte in upptinade varor igen. De måste tillagas (kokas eller stekas) innan de fryses in igen.

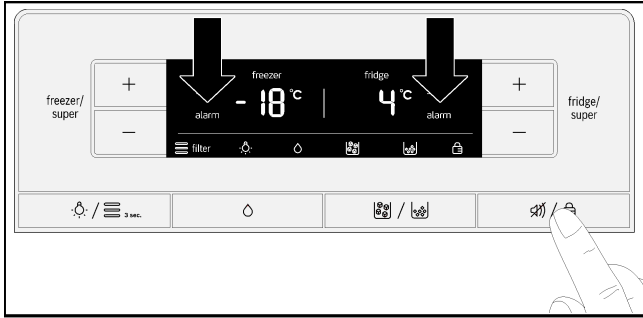
Utnyttja inte den maximala förvaringstiden.

Larmet kan gå på utan att livsmedlen är i fara:

- när skåpet kopplas in,
- när man lägger in en större mängd livsmedel,
- när skåpdörren är öppen för länge.

Stänga av larmet

Tryck på knappen "Larm på/av".



Råd

Texten "alarm" slocknar på displayen när den inställda temperaturen uppnåtts igen.

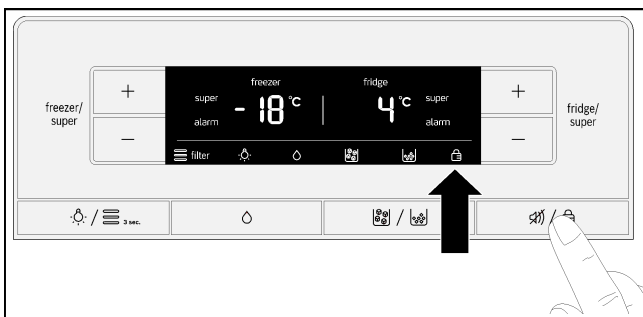
Temperaturenhet

Temperaturen kan visas i grader Celsius (°C) eller grader Grad Fahrenheit (°F).

Efter inkoppling visar displayen temperaturen i grader Celsius (°C).

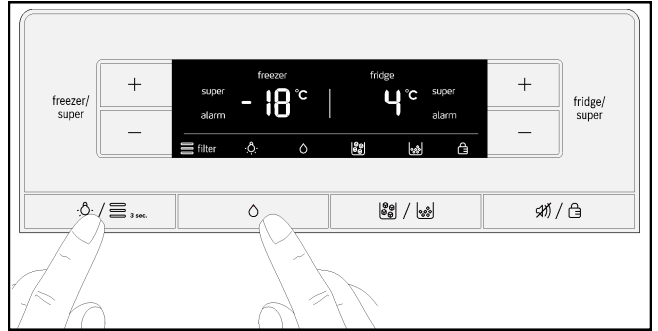
Inställning

1. Tryck på knappen "Larm på/av".



Displayen visar "Knapplås"-symbolen.

2. Håll in knapparna "Belysning/filter" och "Vatten" i tio sekunder.



Temperaturenheten växlar.





Energisparläge

En minut efter det att dörrarna har stängts eller en knapp har tryckts in går displayen över till energisparläget. Displayen slocknar och endast texterna "freezer" och "fridge" lyser svagt samt symbolen för automaten (vatten, is eller krossad is).

Så fort man öppnar en dörr eller trycker på en knapp lyser displayen med normal ljusstyrka.

Symbolen för vattenfiltret

Symbolen visar hur länge det går att använda filterpatronen.

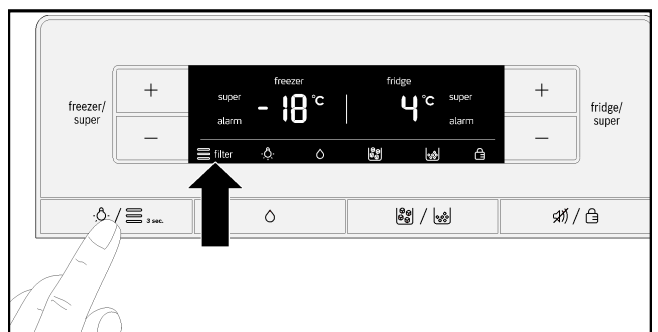
-  filter Upp till sex månader.
-  filter Upp till fyra månader.
-  filter Upp till två månader.
-  filter Upp till tio dagar.
Symbolens tre staplar blinkar.
Byt filterpatronen.

Råd

Symbolen för vattenfiltret nollställs när man stänger av skåpet.

Nollställa filterpatronsymbolen efter byte av filterpatron:

Håll knappen "Belysning/filter" intryckt i 3 sekunder.



Symbolen slutar blinka.

Kapacitet

Skåpets kapacitet står på typskylten.

Utnyttja frysutrymmet maximalt

För att utnyttja frysutrymmet maximalt kan man ta ur alla utrustningsdetaljer. Då kan man lägga varorna direkt på hyllorna.

Demontering och montering av utrustningsdetaljer beskrivs i kapitlet Skåpets utrustning.

Kylutrymmet

Kylutrymmet är idealisk förvaringsplats för färdiglagad mat, bakverk, konserver, kondenserad mjölk och hårdost.

Lägga in livsmedel

- Lägg in färska och intakta livsmedel. På så sätt bibehålls kvaliteten längre.
- Följ tillverkarens bäst-före-datum för färdigmat och liknande produkter.
- Slå in och paketera livsmedlen för att bevara aromer, färger och friskhet. På sått undviker man livsmedlen tar smak eller färg efter plastdetaljerna i kylutrymmet.
- Låt varma rätter och drycker kallna innan de ställs in i skåpet.

Råd

Undvik kontakt mellan livsmedlen och den bakre väggen. Det försämrar luftcirkulationen.

Livsmedel och förpackningar kan frysa fast i den bakre väggen.

Beakta kylzonerna i kylutrymmet

Luftcirkulationen i kylutrymmet åstadkommer zoner med olika temperaturer:

- Den kallaste zonen är mot den bakre väggen.
- Den varmaste zonen är upptill mot dörren.

Råd

I den varmaste zonen förvarar man t.ex. hårdost och smör. Osten kan utveckla sin arom och smöret blir bredbart.

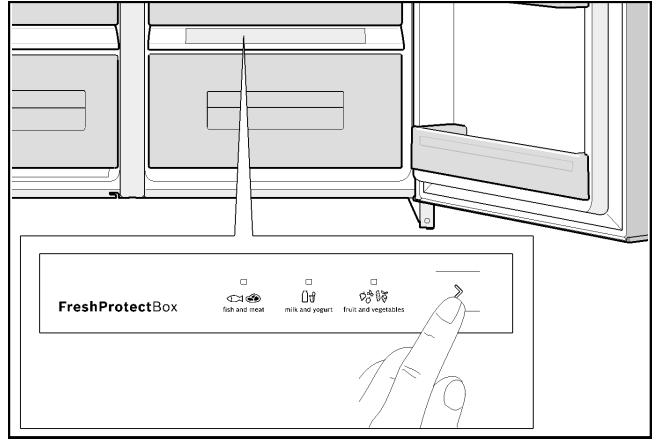
Färskkylfacket

I färskkylfacket kan livsmedel hållas färska upp till tre gånger så lång tid som i den normala kylzonen, med näringsinnehåll och smak bibehållna.

Temperaturen kan anpassas individuellt för de ilagda livsmedlen. Den optimala temperaturen och luftfuktigheten ger idealiska förvaringsförhållanden för färska livsmedel.

Ställa in temperatur

Använd väljarknappen för att välja det livsmedel som förvaras i färskkylfacket.



En lysdiod indikerar valet.

Olämpligt att förvara i färskkylfacket:

- Köldkänslig frukt (t.ex. ananas, bananer, papaya och citrusfrukter) och köldkänsliga grönsaker (t.ex. aubergine, gurka, zucchini, paprika, tomat och potatis) bör förvaras utanför kylskåpet vid temperaturer mellan + 8 °C och +12 °C för att bevara kvalitet och arom.

Lämpligt att förvara i färskkylfacket:

- Fisk, skaldjur, kött, charkuterivaror, mjölkprodukter, färdigrätter
- Grönsaker (t.ex. morötter, sparris, selleri, purjolök, rödbetor, svamp, olika sorters kål som t.ex. broccoli, blomkål, brysselkål, kålrabbi)
- Sallat (t.ex. machésallat, isbergsallat, endiver, huvudsallat)
- örter (t.ex. dill, persilja, gräslök, basilika)
- Frukt (köldkänslig frukt som t.ex. äpplen, persikor, bär, vindruvor).

⚠ Obs

Du måste ställa in temperaturen i svaltacket igen efter strömavbrott eller urdragen kontakt!

Förvaringstid (vid 0 °C)

Beroende på ursprunglig kvalitet

färsk fisk, skaldjur	upp till 3 dagar
fågel, kött (kokt/stekt)	upp till 5 dagar
nötkött, fläskkött, lamm, charkuterier (kallskuret)	upp till 7 dagar
rökt fisk, broccoli	upp till 14 dagar
sallat, fänkål, aprikoser, plommon	upp till 21 dagar
mjuka ostar, yoghurt, kvarg, kärnmjök, blomkål	upp till 30 dagar

Frysutrymmet

Använda frysutrymmet

- Förvara djupfrysta matvaror.
- Tillverka iskuber.
- Frysa in livsmedel.

Råd

Se till att dörren till frysutrymmet hålls stängd! Om dörren är öppen tinar frysvarorna och det bildas is i frysutrymmet. Dessutom: Ökade kostnader på grund av hög strömförbrukning!

Råd

De 2-stjärniga dörrhyllorna kan användas för kortvarig förvaring av glass och livsmedel vid -12 °C.

Resten av frysutrymmet har 4 stjärnor.

Max. fryskapacitet

Uppgifterna om max. fryskapacitet under 24 timmar står på typskylten.

Förutsättningar för max. fryskapacitet

- Aktivera superinfrysning innan de färska varorna läggs in (se kapitlet Superinfrysning).
- Ta bort utrustningsdetaljerna.
- Lägg livsmedlen direkt på hyllorna.

Råd

Täpp inte för ventilationsöppningen i den bakre väggen med frysvaror.

- Frysa in större mängder livsmedel i det översta facket. Där sker infrysningen snabbast och skonsammast.

Infrysning och lagring

Inköp av djupfrysta matvaror

- Förpackningen får inte vara skadad.
- Observera bäst-före-datum.
- Temperaturen i affärens frysdisk måste vara -18 °C eller kallare.
- Transportera djupfrysta matvaror helst i en isolerad väska och lägg in dem snabbt i frysutrymmet.

Placering av livsmedel

- Frysa in större mängder livsmedel i det översta facket. Där sker infrysningen snabbast och skonsammast.
- Sprid ut livsmedlen i facken och lådorna.

Råd

Livsmedel som redan är djupfrysta får inte komma i kontakt med ofrysta livsmedel. Lägg över redan djupfrysta livsmedel i en annan låda.

Lagra frysvaror

Skjut in lådan så långt det går för att säkerställa en ordentlig luftcirkulation.

Frysa in färska livsmedel

Frys endast in färska och felfria livsmedel.

Grönsaker bör blancheras före infrysningen för att bibehålla näringsämnen, arom och färg.

Aubergine, paprika, zucchini och sparris behöver inte blancheras.

I bokhandeln finns litteratur om infrysning och blanchering.

Råd

Livsmedel som ska frysas in får inte komma kontakt med redan infrysta livsmedel.

- Lämpligt för infrysning är: Bakverk, fisk och skaldjur, kött, vilt, fågel, grönsaker, frukt, örter, ägg utan skal, mejeriprodukter som ost, smör och kvarg, färdigrätter och rester som soppor, grytor, kokt kött och fisk, potatisrätter, suffléer och desserter.
- Olämpligt för infrysning är: Grönsaker som normalt äts råa, som bladsallat eller rädisor, ägg med skal, vindruvor, hela äpplen, päron och persikor, hårdkokt ägg, yoghurt, filmjök, gräddfil, crème fraiche och majonnäs.

Förpacka frysvaror

Förpacka livsmedlen lufttätt så att de inte förlorar sin smak eller torkar.

1. Lägg in livsmedel i förpackningen.
2. Tryck ut all luft ur förpackningen.
3. Förslut förpackningen lufttätt.
4. Skriv på förpackningen vad den innehåller.

Lämpliga förpackningsmaterial:

Plastfolie, slangfilm av polyetylen, aluminiumfolie, fryslådor.

Dessa produkter finns i fackhandeln.

Olämpliga förpackningsmaterial:

Omslagspapper, smörpapper, cellofan, soppåsar och använda plastkassar.

För att försluta förpackningarna lämpar sig:

Gummiband, plastclips, snören, frystålig tejp, och liknande.

Påsar och slangfilm av polyetylen kan förslutas med en foliesvets.

Hållbarheten för frysta varor

Hållbarheten varierar beroende på typ av livsmedel.

Vid en temperatur på -18 °C:

- Fisk, korv, färdigrätter, bakverk:
upp till 6 månader
- Ost, fågel, kött:
upp till 8 månader
- Grönsaker, frukt:
upp till 12 månader.

Tina upp frysta varor

Beroende på ändamålet kan man välja mellan följande alternativ:

- i rumstemperatur,
- i kylskåpet,
- i ugnen, med/utan varmluft,
- i mikrovågsugnen.

Obs

Frys inte in upptinade varor igen. De måste tillagas (kokas eller stekas) innan de fryses in igen.

Utnyttja inte den maximala förvaringstiden.

Is- och vattenautomat

Efter önskemål kan man få:

- kylt vatten,
- krossad is,
- iskuber.

Varning

Stoppa inte in handen i iskubsutloppet!

Risk för skador!

Obs

Flaskor eller livsmedel får inte läggas i iskubsbehållaren. Ismaskinen kan blockeras och skadas.

Tänk på följande vid idrifttagandet

Is- och vattenautomaten fungerar endast när skåpet är anslutet till vattennätet.

När skåpet används för första gången tar det ca 24 timmar innan den första portionen iskuber är färdig.

Efter anslutningen finns det fortfarande luftbubblor i ledningarna.

Tappa ur och häll bort vattnet tills det är fritt från luftbubblor. Häll ut de första 5 glasen.

När ismaskinen används för första gången ska man inte konsumera de första 30 – 40 iskuberna av hygieniska skäl.

Information om att använda ismaskinen

När frysutrymmet har uppnått sin frystemperatur rinner vattnet in i ismaskinen och fryser till iskuber i facken. De färdiga iskuberna faller automatiskt ner i iskubsbehållaren.

När skåpet används för första gången tar det ca 24 timmar innan den första portionen iskuber är färdig.

Ibland händer det att iskuberna sitter ihop. Under transporten till utloppet lossnar de för det mesta.

Ismaskinen stänger av automatiskt när iskubsbehållaren är full.

Ismaskinen kan, beroende på rumstemperatur och hur skåpet är inställt, tillverka ca 140 iskuber på ett dygn.

När iskuber tillverkas låter det från vattenventilen, när vattnet flödar till isfacket och när iskuberna faller ner.

Dricksvattenkvalitet

Alla material i vattenautomaten är lukt- och smakneutrala.

Skulle vattnet ha en bismak kan det bero på följande:

- Mineral- eller klorhaltigt dricksvatten.
- Materialet i vattenledningen eller anslutningsledningen.
- Vattnets färskhet. Om inget vatten har tappats ur på länge kan vattnet få en avslagen smak. Tappa i så fall ur ca 15 glas vatten och häll ut.

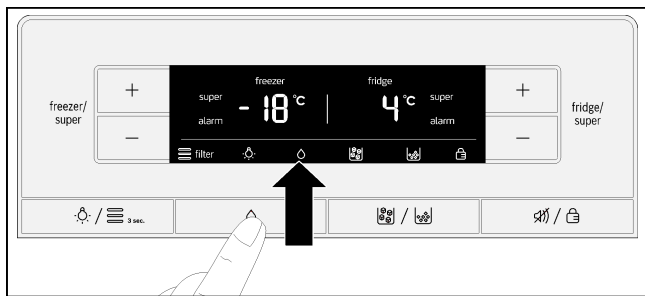
Vi rekommenderar att vattenautomaten tappas ur med jämna mellanrum och att den inte stängs av. På så sätt får man den bästa vattenkvaliteten.

Råd

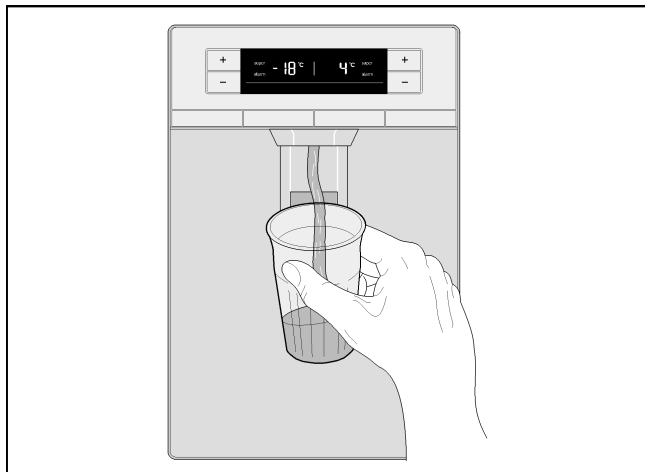
Det medföljande vattenfiltret filtrerar endast partiklar ur det tillförda vattnet, inte bakterier eller mikrober.

Ta ut vatten

1. Tryck på knappen "Vatten". Displayen visar "Vatten"-symbolen.



2. Tryck glaset mot spaken tills önskad mängd serverats.



Tips

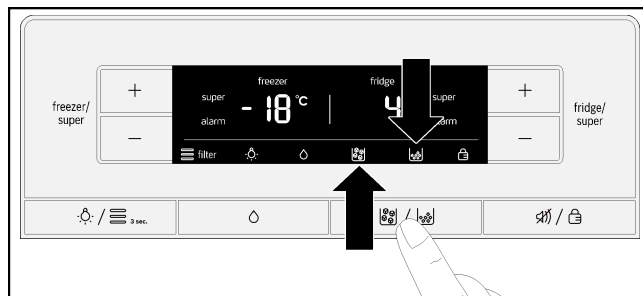
Vattnet från vattendispensern är lagom kylt. Tillför iskuber innan om kallare vatten önskas.

Ta ut is

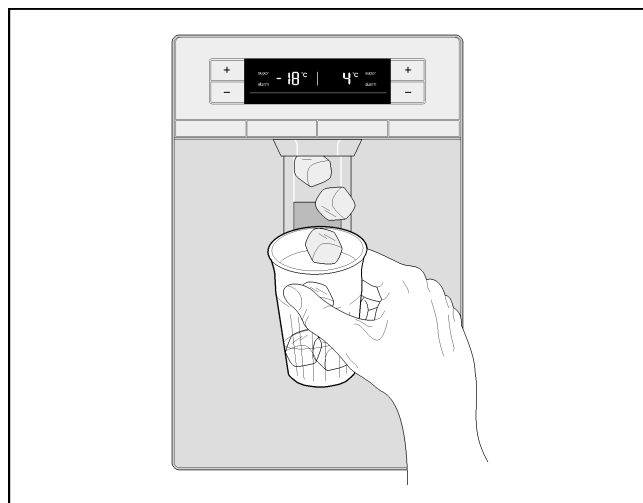
Tryck kärlet mot spaken tills kärlet endast är till hälften fyllt med iskuber. Annars kan isen i utkastet svämma över kärlet eller blockera utkastet.

Om man tagit ut krossad is före iskuberna kan det finnas krossad is bland iskuberna. Den följer med den första portionen iskuber.

1. Tryck på knappen "Iskuber/krossad is" tills displayen visar symbolen för "Iskuber" eller "Krossad is".



2. Tryck ett lämpligt kärl mot spaken tills önskad mängd serverats.



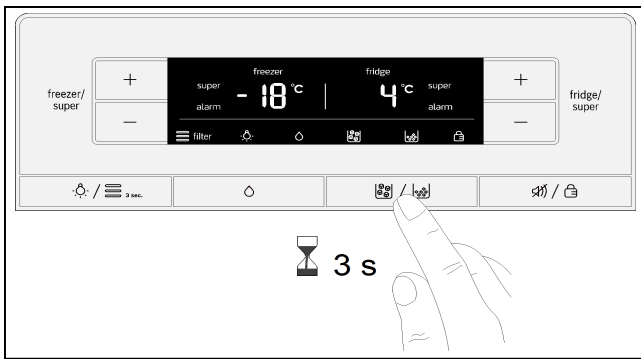
Stänga av ismaskinen

Råd

Vattentillförseln måste alltid stängas av några timmar innan ismaskinen stängs av.

Om man inte tänker använda iskubsfunktionen under period längre än 1 vecka (t.ex. semester) bör ismaskinen stängas av för att förhindra att iskuberna fryser ihop.

1. Håll knappen "Iskuber/krossad is" intryckt i 3 sekunder.



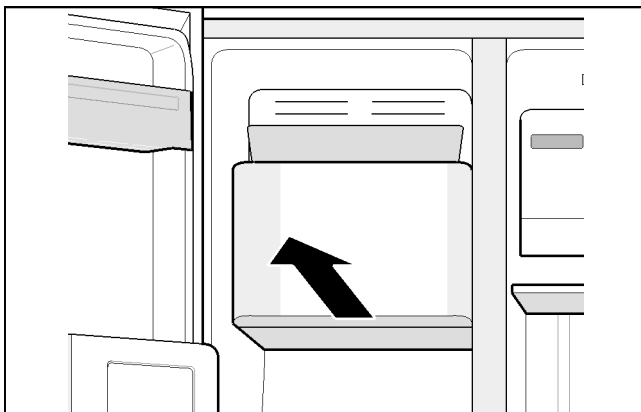
På displayen blinkar i cirka 3 sekunder symbolerna "Iskuber", "Krossad is" och "Knapplås".

Dessutom kopplas vattenautomaten in och symbolen "Vatten" tänds.

Råd

Om du trycker på knappen "Iskuber/krossad is" när ismaskinen är avstängd hörs en varningssignal och symbolerna "Iskuber", "Krossad is" och "Knapplås" blinkar i cirka tre sekunder.

2. Ta bort iskubsbehållaren.



3. Töm iskubsbehållaren och rengör den.
4. Skjut in iskubsbehållaren helt på plats tills den hakar fast.

Koppla in ismaskinen

Håll knappen "Iskuber/krossad is" intryckt i 3 sekunder.

En varningssignal ljuder när ismaskinen kopplas på.

Vattenfilter

⚠ Varning

På orter där vattenkvaliteten är dålig eller okänd får skåpet inte användas utan lämplig desinficering före och efter filtret.

Filterpatroner till vattenfiltret kan beställas via kundtjänst.

⚠ Obs

- När en ny filterpatron monterats måste man kasta isen som tillverkats de första 24 timmarna.
- Om man inte behöver någon is under en längre tid ska man kasta bort alla iskuber från behållaren och den is som tillverkas under de kommande 24 timmarna.
- Byt filterpatronen om skåpet eller isen inte ska användas aktivt under flera veckor eller månader eller om iskuberna börjar smaka eller lukta konstigt.
- Luftinslutningar i systemet kan leda till vatten sprutar ut eller att filterpatronen skjuter ut. Var försiktig när den tas ut.
- Filterpatronen måste bytas efter 6 månader.

Viktig information om vattenfiltret

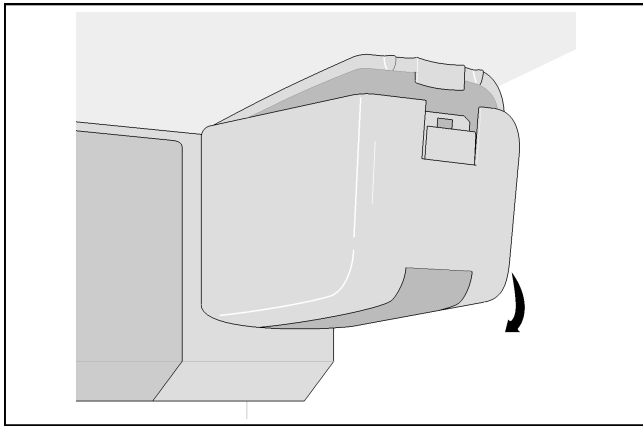
- Vattensystemet står under ett viss tryck. Var försiktig när filterpatronen tas ut!
- Spola igenom vattensystemet om skåpet inte ska användas under en längre tid eller om vattnet smakar eller luktar konstigt. Tappa ur vatten ur vattendispensern under flera minuter. Byt filterpatronen om vattnet fortfarande smakar eller luktar konstigt.

Byta filterpatron

Efter sex månader börjar symbolen för vattenfiltret att blinka vilket indikerar att filterpatronen måste bytas (se kapitlet Symbolen för vattenfiltret).

Filterpatronen måste bytas som senast efter sex månader.

1. **Var försiktig!** Dra ur nätkontakten eller koppla ur säkringen.
2. Stäng av vattentillförseln till skåpet.
3. Tryck på knappen och ta bort kåpan.

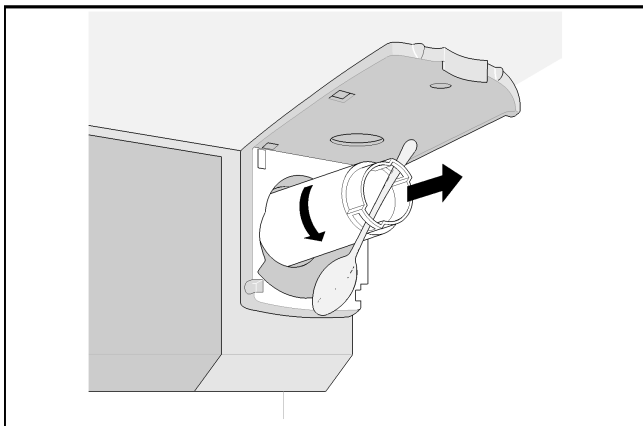


Råd

Var försiktig när filterpatronen tas ut!

Vattensystemet står under ett viss tryck.

4. Vrid filterpatronen försiktigt 90° moturs till exempel med hjälp av en sked och ta bort den.

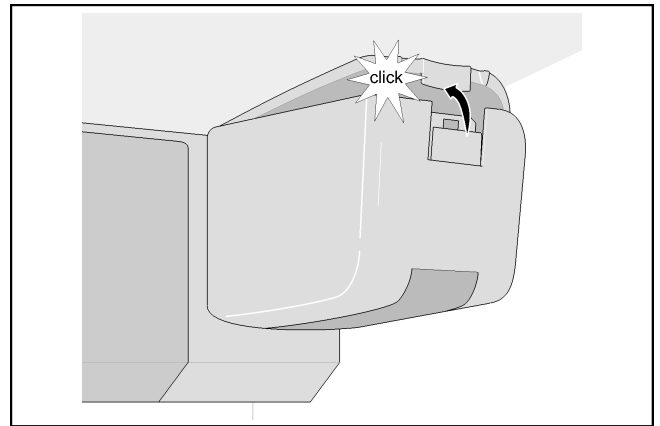


5. Ta ut den nya filterpatronen ur förpackningen och ta bort locket.
6. Sätt in den nya filterpatronen och vrid den försiktigt 90° medurs till exempel med hjälp av en sked tills det tar stopp.

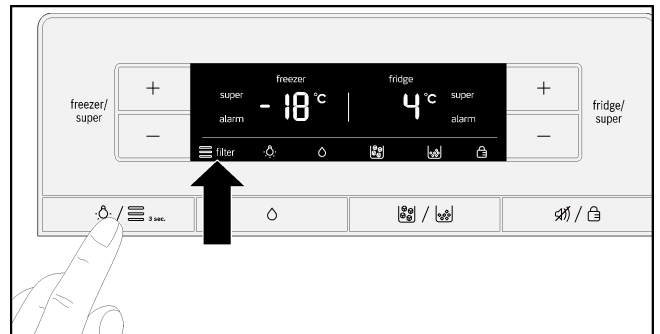
Råd

Filterpatronen måste skruvas åt för hand så att det inte blir några läckor och så att skåpet får tillräckligt med vatten.

7. Sätt dit kåpan och se till att den hakar fast.

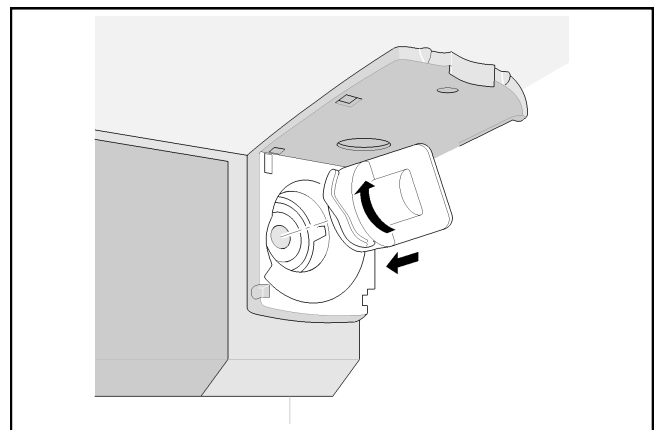


8. Koppla på vattentillförseln till skåpet.
9. Koppla in skåpet.
10. Tappa ur en liter vatten ur vattendispensern. På så sätt avluftas vattensystemet.
11. Häll ut vattnet ur den gamla filterpatronen. Filterpatronen kan kastas i hushållssoporna.
12. Håll knappen "Belysning/filter" intryckt i 3 sekunder. Symbolen för vattenfiltret nollställs. Symbolen slutar blinka. Den nya filterpatronen är aktiverad.



Råd

Is- och vattenautomaten kan även användas utan vattenfilter. Sätt dit locket i så fall.



Produktdatablad

Modell 9000 7775078

När ersättningsfilterpatron 9000 674655 används.

Koncentrationen av de angivna ämnena i det vatten som kommer in i systemet sänks till ett värde som ligger under eller motsvarar det tillåtna gränsvärdet enligt NSF-/ANSI-standard 42 och standard 53 för det vatten som leds bort från skåpet.



Systemet testas och certifieras av NSF International enligt NSF-/ANSI-standard 42 och 53 för reducering av de nedan angivna substanserna enligt produktdatabladet.

Kapacitet 739,68 gallons (2 800 liter)

Minskning av föroreningar – testad av NSF

Minskning av föroreningar	Genomsnittlig tillströmning	NSF-specifierad testkoncentration	Genomsnittlig reducering	Genomsnittlig koncentration i det filtrerade vattnet	Max. tillåten koncentration i det filtrerade vattnet	Erforderlig reducering enligt NSF	NSF-test-protokoll
Klorsmak och klorlukt	2,1 mg/l	2,0 mg/l ± 10 %	97,6 %	0,05 mg/l	–	≥ 50 %	J-00121313
Nominellt värde, partiklar Klass I, ≥ 0,5 till < 1,0 µm	9 100 000 partiklar/ml	Minst 10 000 partiklar/ml	98,8 %	111 817 partiklar/ml	–	≥ 85 %	J-00099871
Cystor*	17 000 cystor/l	Minst 50 000 cystor/l	99,99 %	0,001 cystor/l	–	≥ 99,95 %	J-00109715
Grumling	11 NTU	11 ± 1 NTU	98,1 %	< 1 NTU	0,5 NTU	≥ 95,5 %	J-00099885

*Baserat på användning av *Cryptosporidium parvum* oocystor

Användningsriktlinjer/parametrar för vattenförsörjning	
Flödeshastighet	0,75 gpm (2,83 lpm)
Vattenförsörjning	Dricksvatten
Vattentryck	30–120 psi (207–827 kPa)
Vattentemperatur	0,6 °C–38 °C (33 °F–100 °F)

Det är nödvändigt att följa alla riktlinjer för drift, underhåll och filterbyte för att säkerställa den angivna kapaciteten för produkten. Läs garantianvisningarna i handboken.

Anmärkning Testerna har genomförts i standardiserad laboratoriemiljö. Den verkliga effekten kan avvika.

Ersättningsfilterpatron: 9000 674655. Mer information angående priser på reservdelar hittar du hos din återförsäljare. Eller hör av dig på 1-800-578-6890.

Varning

För att minska risken för att det kommer in skadliga ämnen i systemet:

- Använd aldrig vatten som är mikrobiologiskt osäkert eller har ökad kvalitet utan tillräcklig desinficering före eller efter systemet. Ett system som är godkänt för att användas för att reducera förekomsten av cystor får användas för att desinficera vatten som innehåller filtrerbara cystor.

3M är ett registrerat varumärke som tillhör 3M Company och används under licens.

NSF är ett registrerat varumärke som tillhör NSF International.

© 2013 3M Company. Med ensamrätt.

EPA Establishment Number 10350-MN-005

Obs

För att minska risken för materiella skador på grund av vattenläcka:

- **Läs och observera.** Läs igenom handböckerna innan du monterar och använder systemet.
- Montering och användning **måste** ske i enlighet med gällande lokala bestämmelser.
- Montera inte om vattentrycket överstiger 120 psi (827 kPa). Om vattentrycket överstiger 80 psi måste du montera en tryckbegränsningsventil. Hör av dig till en VVS-affär om du är osäker på hur man testar det aktuella vattentrycket.
- Montera inte om vattenslag kan förekomma. Om det finns risk för vattenslag måste du montera en vattenslagsdämpare. Om du inte är säker på om det finns risk för vattenslag, hör av dig till en VVS-affär i närheten.
- Anslut inte till varmvattenledningen. Maximal drifttemperatur för filtret är 38 °C.
- Skydda filtret från frost. Töm filtret om temperaturen faller under 0,6 °C.
- Under normala omständigheter ska filterpatronen bytas var sjätte månad eller när du märker en tydlig minskning av genomströmningen.

Tillverkare:
3M Purification Inc.
400 Research Parkway
Meriden, Ct 06450
USA
Tel. (800) 222-7880
(203) 237-5541

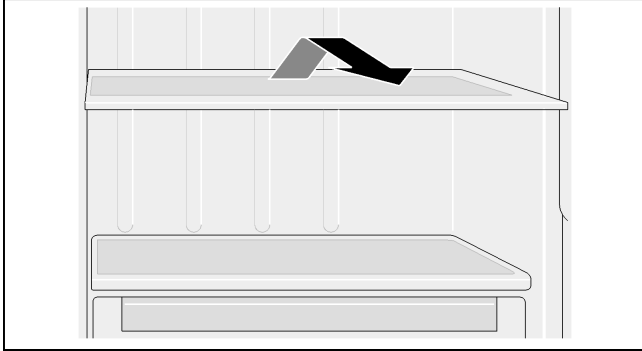
Utrustning

Glashyllor

Glashyllorna kan tas ut och sättas in på olika höjd.

Uttagning

Lyft upp glashyllan baktill och dra ut den.



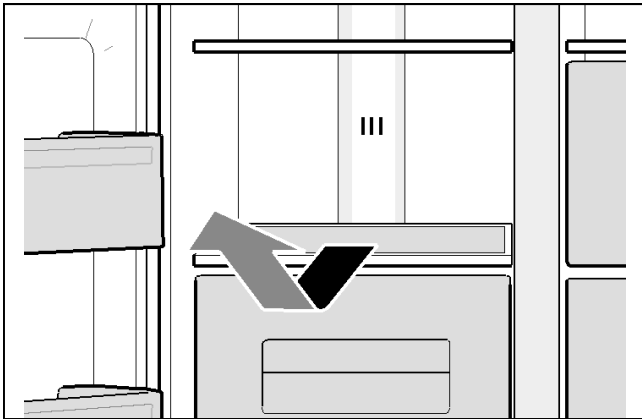
Insättning

Skjut in glashyllan tills den hakar fast nedtill.

Glashyllor ovanför utdragslådorna

Glashyllorna kan tas ut.

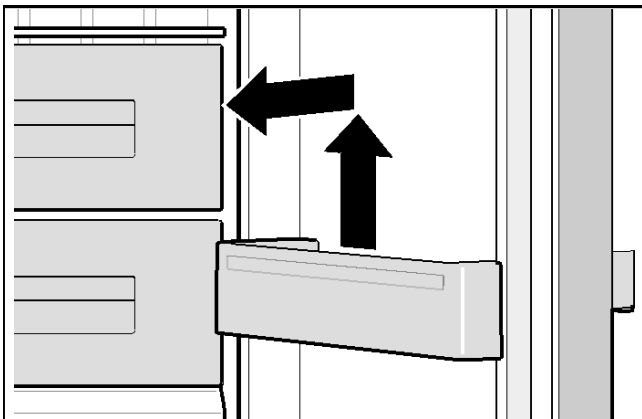
Dra ut glashyllan och ta ut den uppåt.



Dörrfack

Dörrfacken kan tas ut.

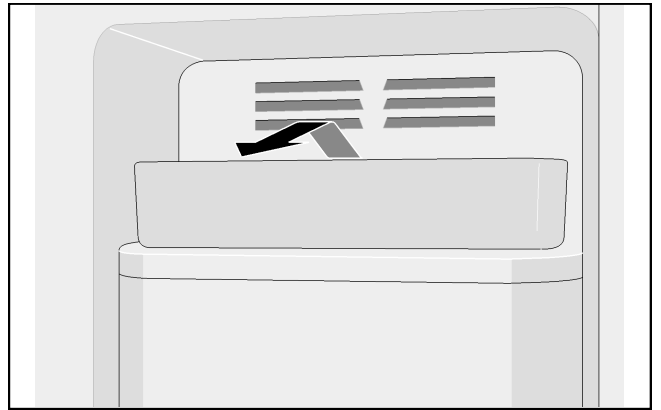
Dra ut dörrfacken uppåt.



Iskubsbehållare

I iskubsbehållaren förvaras iskuberna.

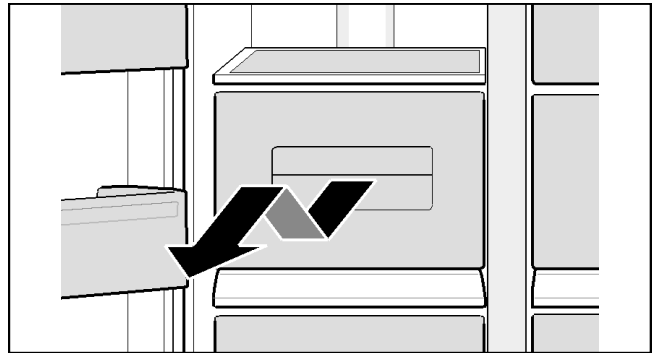
Lyft iskubsbehållaren framtill och haka ur den.



Utdragslådor

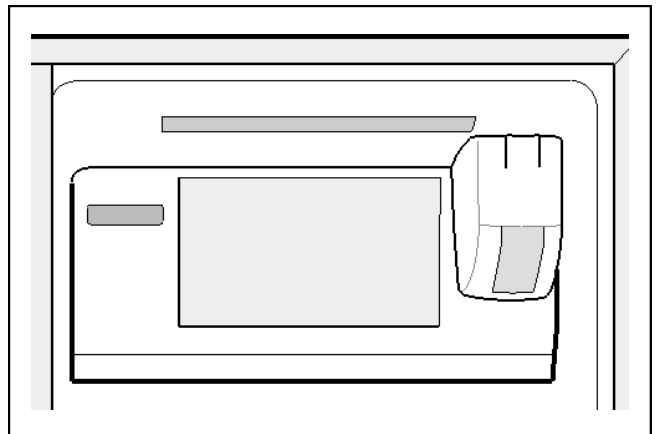
Utdragslådorna kan tas ut.

Dra ut utdragslådan tills det tar stopp, lyft den framtill och ta ut den.

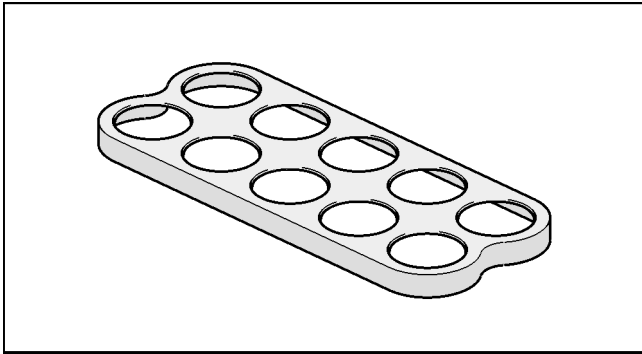


Hylla

För förvaring av dryckesburkar.



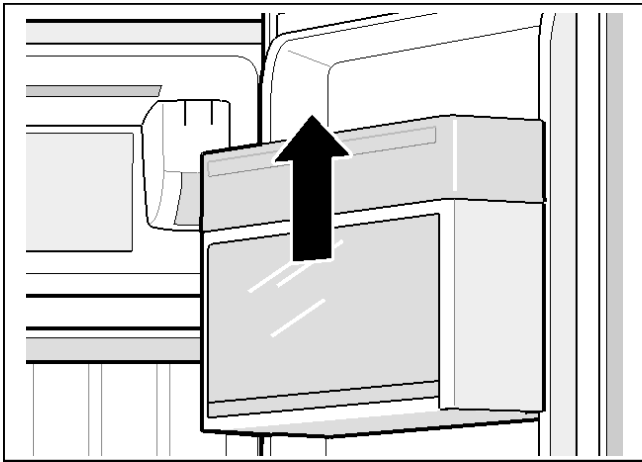
Äggfack



Dörrfack med lucka

Detta fack kan tas ut.

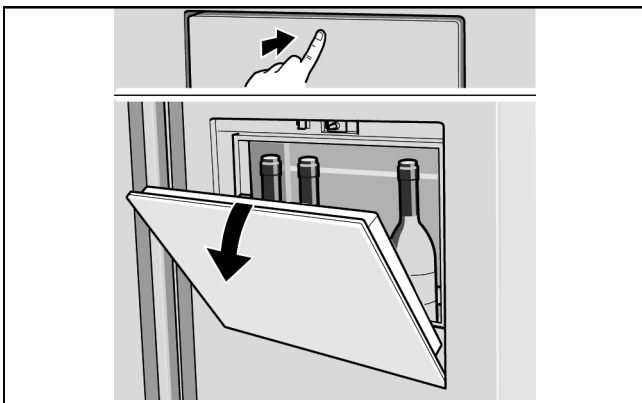
Ta ut facket uppåt.



Barfack (inte på alla modeller)

Detta fack gör det möjligt att snabbt kunna ta ut drycker ur kylutrymmet. Belysningen tänds när man öppnar facket.

Barfacket öppnas genom att man trycker lätt upptill på facket.



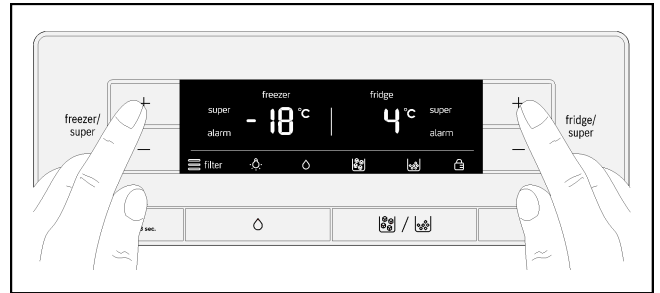
Stänga av skåpet och ta det ur drift

Stänga av skåpet

Dra ur nätkontakten eller koppla ur säkringen. Kylaggregatet och belysningen stängs av.

Om skåpet ska stängas av utan att nätkontakten tas ur (t.ex. under semestern):

Håll knapparna "freezer/super +" och "fridge/super +" intryckta i 5 sekunder. När skåpet är avstängt visar temperaturdisplayen "- -". Resten av displayen är avstängd.



Koppla in skåpet:

Håll knapparna "freezer/super +" och "fridge/super +" intryckta i 5 sekunder.

Ta skåpet ur drift

Om skåpet inte ska användas under en längre tid:

1. Vattentillförseln måste alltid stängas av några timmar innan ismaskinen stängs av.
2. Ta ut alla livsmedel ur skåpet.
3. Stäng av kylskåpet.
4. Töm iskubsbehållaren och rengör den.
5. Rengör kylskåpet.
6. Låt skåpdörrarna stå öppna.

Avfrostning

Kylutrymme

När skåpet används bildas kondensvattendroppar och frost på den bakre väggen i kylutrymmet. Den bakre väggen frostar av automatiskt, därför behöver man inte ta bort kondensvattendropparna eller frosten.

Frysutrymme

Tack vare det helautomatiska NoFrost-systemet bildas ingen is i frysutrymmet. Det behöver inte frostas av.

Rengöring

⚠ Obs

- Använd inga rengöringsmedel som innehåller sand, klorid eller syra.
- Använd inte svampar med skurmedel. Metalltytor kan angripas av korrosion.
- Rengör aldrig hyllor och lådor i diskmaskinen. Delarna kan missformas!

Gör så här:

1. Stäng av skåpet före rengöringen.
2. Dra ur nätkontakten eller koppla ur säkringen.
3. Ta ut livsmedlen och förvara dem på ett kallt ställe. Lägg kylklampar (om sådana finns) på livsmedlen.
4. Vänta tills frostsiktet har tinat.
5. Rengör skåpet med en mjuk torkduk, ljummet vatten och lite pH-neutralt diskmedel. Sköljvattnet får inte hamna på belysningen eller i avloppet till avdunstningsskålen.
6. Torka av dörrlisterna endast med vatten och gnugga därefter torrt.
7. Anslut och koppla in skåpet efter rengöringen.
8. Lägg tillbaka livsmedlen.

Utrustning

Alla justerbara delar av skåpet kan tas ut för rengöring (se kapitlet Utrustning).

Iskubsbehållare

Om man inte tar ut några iskuber under en längre tid krymper de redan tillverkade isbitarna. De klibbar ihop och får en dålig smak. Därför bör man rengöra iskubsbehållaren med jämna mellanrum.

⚠ Obs

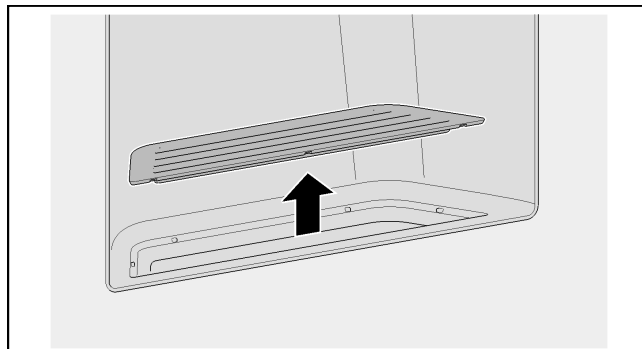
Den fyllda iskubsbehållaren är tung.

1. Håll knappen "Iskuber/krossad is" intryckt i 3 sekunder.
2. Ta bort iskubsbehållaren.
3. Töm iskubsbehållaren och rengör den.
4. Skjut in iskubsbehållaren helt på plats tills den hakar fast.

Vattenuppsamlingstråg

Utspillt vatten samlas i vattenuppsamlingstråget.

1. Ta bort silen före tömning och rengöring.



2. Torka upp vattenuppsamlingstråget med en svamp eller sugande torkduk.
3. Lägg in silen.

Lukt

Om dålig lukt uppstår:

1. Dra ur nätkontakten eller koppla ur säkringen.
2. Ta ut alla livsmedel ur skåpet.
3. Rengör skåpet invändigt (se kapitlet Rengöring).
4. Rengör alla förpackningar.
5. Livsmedel med stark lukt ska förpackas lufttätt för att undvika lukt.
6. Koppla in skåpet.
7. Lägg tillbaka livsmedlen.
8. Kontrollera efter 24 timmar om lukten finns kvar.

Belysning (lysdioder)

Skåpet har en underhållsfri lysdiodsbelysning.

Belysningen får endast repareras av kundtjänst eller av auktoriserad fackpersonal.

Spara energi

- Installera skåpet i ett torrt och ventilerat rum. Skåpet får inte stå i direkt solljus eller i närheten av en värmekälla (t.ex. element, spis).
Använd en isoleringsplatta vid behov.
- Låt varma livsmedel och drycker kallna innan de ställs in i skåpet.
- Tina upp frysta varor i kylutrymmet och utnyttja frysvarornas kyla för livsmedlen.
- Öppna skåpet under så kort tid som möjligt.
- För att undvika att livsmedlen värms upp vid strömavbrott eller liknande kan man lägga kylklampar direkt på livsmedlen i det översta facket.
- Se till att dörren till frysutrymmet hålls stängd.
- Utrustningsdetaljerna har ingen påverkan på skåpets energiförbrukning.
- Rengör ventilationsöppningen ibland med en borste eller dammsugare för att undvika hög strömförbrukning.

Buller

Helt normalt buller

Det brummar

Motorerna är igång (t.ex. kylaggregatet, fläkten).

Det bubblar, surrar eller gurglar

Kylmedel rinner genom rören eller vatten till ismaskinen.

Det klickar

Motor, strömbrytare eller magnetventil slår till eller från.

Det klirrar

Färdiga iskuber faller ner i iskubsbehållaren.

Ljud som kan undvikas

Skåpet står snett

Rikta in skåpet med ett vattenpass. Använd skruvfötterna på skåpet eller lägg något undertill.

Skåpet går emot

Rucka på skåpet så att det inte går emot intilliggande möbler eller liknande.

Behållare eller hyllor vacklar eller klämmer

Inspektera de uttagbara delarna och sätt in dem på nytt.

Burkar går emot varandra

Skilj burkarna åt.

Fel som du själv kan åtgärda

Innan du kontaktar kundtjänst:

Kontrollera om felen kan åtgärdas enligt nedanstående anvisningar.

Du står själv för kostnaderna för rådgivning via kundtjänst – även under garantitiden!

Skåp

Fel	Möjlig orsak	Åtgärd
Skåpet har ingen kyleffekt.	Strömavbrott.	Kontrollera att strömmen är på.
Belysningen fungerar inte.	Säkringen har kopplat från.	Kontrollera säkringen.
Displayen lyser inte.	Nätkontakten sitter inte i ordentligt.	Kontrollera att nätkontakten sitter i ordentligt.
Kylaggregatet slår på allt oftare och under allt längre tid.	Skåpet öppnas för ofta.	Öppna inte skåpet i onödan.
	Ventilationsöppningarna är täppta.	Ta bort hinder.
	En större mängd livsmedel har lagts in.	Aktivera superkylning eller superinfrysning.
Det är för kallt i kylutrymmet eller i frysutrymmet.	Temperaturen är för lågt inställd.	Ställ in högre temperatur.
Belysningen (lysdioder) fungerar inte.	Lysdiodsbelysningen är defekt.	Se kapitlet Belysning (lysdioder).
	Belysningens strömbrytare har fastnat.	Kontrollera att strömbrytaren inte sitter fast.
	Skåpet har varit öppet för länge. Belysningen släcks efter ca 10 minuter.	När man stänger och öppnar skåpet tänds belysningen igen.
Det finns en oangenäm lukt.	Livsmedel med stark lukt har inte förpackats lufttätt.	Rengör kylskåpet. Förpacka starkt lukttande livsmedel lufttätt (se kapitlet Lukt).
Varningssignalen hörs eller temperaturdisplayen blinkar. Det är för varmt i kyl- eller frysutrymmet! Risk för att maten blir dålig.	Skåpdörren är öppen.	Se kapitlet Larmfunktioner.
	För mycket livsmedel mat har lagts in på en gång.	
Svalfacket (om du har det) kyler inte.	Enheten har varit strömlös (strömavbrott eller urdragen kontakt).	Ställ in den temperatur du vill ha igen.

Ismaskin

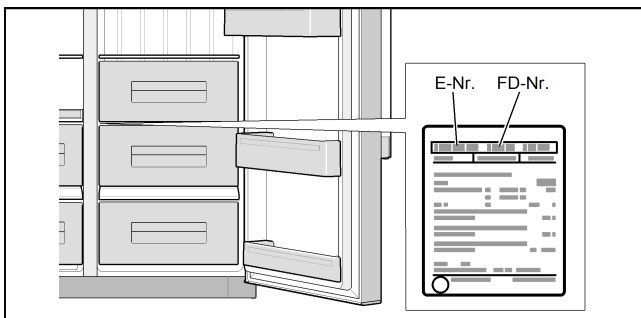
Fel	Möjlig orsak	Åtgärd
Ismaskinen är inte igång.	Ismaskinen är inte ansluten till strömförsörjningen.	Kontakta kundtjänst.
	Ismaskinen får inget vatten.	Kontrollera att vattenanslutningen är ordentligt utförd.
	Temperaturen i frysutrymmet är för hög.	Kontrollera temperaturen i frysutrymmet och ställ in en lägre temperatur.
Ismaskinen tillverkar inte tillräckligt med is eller isen är missformad.	Skåpet eller ismaskinen har just kopplats in.	Det tar ca 24 timmar innan istillverkningen påbörjas.
	En större mängd is har tagits ut.	Det tar ca 24 timmar innan iskubsbehållaren åter är fylld.
	För lågt vattentryck.	Anslut skåpet endast till det angivna vattentrycket (se kapitlet Ansluta skåpet, avsnittet Vattenanslutning).
	Vattenfiltret är tilltäppt eller förbrukat.	Byt vattenfiltret.

Fel	Möjlig orsak	Åtgärd
Ismaskinen tillverkar ingen is.	Ismaskinen är avstängd.	Koppla in ismaskinen.
	Vattentillförsel saknas.	Kontakta installatören eller vattenverket.
	Vattenslangen är klämd.	Stäng av vattentillförseln med avstängningsventilen. Räta ut klämda ställen eller byt slangen.
	För lågt vattentryck.	Anslut skåpet endast till det angivna vattentrycket (se kapitlet Ansluta skåpet, avsnittet Vattenanslutning).
	Temperaturen i frysutrymmet är för högt.	Ställ in lägre temperatur i frysutrymmet.
	Iskubsbehållaren är inte ordentligt insatt.	Kontrollera positionen och sätt in den på nytt.
Det bildas is i tilloppsslangen till ismaskinen.	Felaktig avstängningsventil är monterad.	Felaktiga ventiler kan orsaka för lågt vattentryck och leda till skador på skåpet.
	För lågt vattentryck.	Stäng av vattentillförseln med avstängningsventilen. Räta ut klämda ställen eller byt slangen.
Det läcker vatten från skåpet.	Avstängningsventilen är inte helt öppnad	Öppna avstängningsventilen helt.
	Otät vattenanslutningsslang.	Byt ut slangen mot en originalslang från tillverkaren.
Det kommer inget vatten ur vattenautomaten.	Felaktig avstängningsventil är monterad.	Felaktiga ventiler kan orsaka för lågt vattentryck och leda till skador på skåpet.
	Backventilen sitter åt fel håll.	Kontrollera genomströmningsriktningen. Pilen på backventilen visar rätt genomströmningsriktning.
	Filtret är igensatt.	Stäng av vattentillförseln med avstängningsventilen. Ta ur och rengör filtret.

Kundtjänst

Information om närmaste auktoriserade serviceverkstad (BSH) hittar du i telefonkatalogen, på webben eller hos återförsäljaren. Ange skåpets produktnummer (E-nummer) och tillverkningsnummer (FD-nr) när du kontaktar kundtjänst/service.

Dessa uppgifter står på typskylten.



Genom att uppges produkt- och tillverkningsnummer undviks onödiga resor. På så sätt undviker du merkostnader.

Reparationer och rådgivning vid fel på skåpet

Kontaktuppgifter till kundtjänst/service hittar du på webben eller hos din återförsäljare.

S 0771 11 22 77 local rate

Turvallisuusohjeet ja varoitukset

Ennen laitteen käyttöä

Lue käyttö- ja asennusohje huolellisesti läpi! Saat tärkeätä tietoa laitteen paikalleen sijoittamisesta, käytöstä ja huollosta.

Valmistaja ei vastaa vahingoista, jotka ovat seurausta tämän käyttöohjeen huomautusten ja varoitusten noudattamatta jättämisestä. Säilytä kaikki ohjeet myöhemmää käyttötarvetta tai laitteen mahdollista uutta omistajaa varten.

Tekninen turvallisuus

Laitteessa on pieni määrä ympäristöystävällistä, mutta palavaa kylmäainetta R600a. Varmista, että kylmäainekierron putket eivät vaurioidu kuljetuksen tai asennuksen yhteydessä. Ulos suihkuava kylmäaine voi aiheuttaa silmävammoja tai syttyä palamaan.

Jos vaurio tapahtuu,

- varmista, että laitteen lähellä ei ole avotulta tai muuta sytytyslähdettä,
- tuuleta huonetta kunnolla muutaman minuutin ajan,
- kytke laite pois päältä ja irrota verkkopistoke,
- ota yhteys huoltopalveluun.

Mitä enemmän kylmäainetta laitteessa on, sitä suurempi pitää olla huoneen, jossa laite sijaitsee. Jos huone on liian pieni, vuodosta voi aiheutua palava kaasu-ilmaseos.

Huoneen koon pitää olla vähintään 1 m³ 8 g:n kylmäainemäärää kohden. Laitteen kylmäaineen määrä on mainittu laitteen sisällä olevassa tyyppikilvessä.

Jos laitteen verkkoliitäntäjohto vaurioituu, sen saa vaihtaa vain valmistaja, huoltopalvelun edustaja tai muu alan ammattihenkilö. Väärin tehdyt asennukset ja korjaukset voivat aiheuttaa käyttäjälle vakavia turvallisuusriskejä.

Korjaukset saa tehdä vain valmistaja, huoltopalvelun edustaja tai muu alan ammattihenkilö.

Vain valmistajan alkuperäisten osien käyttö on sallittu. Valmistaja vastaa vain näiden osien kohdalla turvallisuusvaatimusten täytymisestä.

Verkkoliitäntäjohtojen jatkokappaleen saa hankkia vain huoltopalvelun kautta.

Käytön aikana

- Älä käytä laitteen sisällä sähkölaitteita (esim. lämmittimiä, sähkökäyttöisiä jääpalakoneita tms.). Räjähdyksivaara!
- Älä käytä höyrypesuria laitteen sulattamiseen tai puhdistamiseen! Höyryä voi päästä sähköisiin osiin, jolloin seurauksena voi olla oikosulku. Sähköiskun vaara!
- Älä poista huurretta ja jääkerrostumia terävillä tai teräväreunaisilla esineillä. Saattaisit vaurioittaa kylmäaineputkia. Ulos suihkuava kylmäaine voi syttyä palamaan tai aiheuttaa silmävammoja.

- Älä säilytä laitteessa palavia kaasuja sisältäviä tuotteita (esim. spraypullot) tai räjähdysalttiita aineita. Räjähdyksivaara!
- Älä astu jalustan, ulosvedettävien osien, ovien jne. päälle äläkä ota niistä tukea.
- Kun haluat sulattaa ja puhdistaa laitteen, irrota verkkopistoke tai kytke sulake pois päältä. Vedä verkkopistokkeesta, älä liitäntäjohtosta.
- Säilytä pulloja, joissa on korkeaprosenttista alkoholia, vain pystyasennossa ja tiiviisti suljettuina.
- Älä tahraa muoviosia tai ovitiivisteitä öljyyn tai rasvaan. Muoviosista ja ovitiivisteistä tulee muutoin huokoisia.
- Älä peitä laitteen ilmankiertoaukkoja tai aseta mitään niiden eteen.
- Tätä laitetta saavat käyttää henkilöt (mukaan lukien lapset), joiden fyysiset ominaisuudet, aistit tai henkiset valmiudet ovat rajoittuneet tai joiden tiedot ovat puutteelliset, vain heidän turvallisuudestaan vastuussa olevien henkilöiden valvonnassa tai huolellisen opastuksen jälkeen.
- Älä säilytä pakastimessa nesteitä pulloissa ja tölkeissä (varsinkaan hiilihappoa sisältäviä juomia). Pullot ja tölkit voivat haljeta!
- Älä laita pakastettua tuotetta suoraan pakastimesta suuhun. Paleltumavamman vaara!
- Vältä koskettamasta pitkään pakasteita, jäätä tai haihdutinputkia jne. Paleltumavamman vaara!

Lapsiin ja muihin henkilöihin kohdistuvien vaarojen välttäminen

Käyttö on vaarallista:

- lapsille,
- henkilöille, joiden fyysiset, psyykkiset tai aisteihin liittyvät kyvyt ovat rajoittuneet,
- henkilöille, joilla ei ole riittävästi tietoa laitteen turvallisuudesta käytöstä.

Toimenpiteet:

- Varmista, että lapset ja edellä mainitut henkilöt ovat ymmärtäneet vaaratekijät.
- Lasten ja näiden henkilöiden turvallisuudesta vastuussa olevan henkilön on opastettava heitä ja valvottava laitteen käyttöä.
- Älä anna 8 vuotta nuorempien lasten käyttää laitetta.
- Valvo lapsia laitteen puhdistuksen ja huollon yhteydessä.
- Älä anna lasten leikkiä laitteella.

Yleiset määräykset

Laite soveltuu

- elintarvikkeiden jäädyttämiseen ja pakastamiseen,
- jään valmistamiseen.

Tämä laite on tarkoitettu yksityiseen kotitalouskäyttöön ja kodinomaisiin olosuhteisiin.

Laite on radiohäiriösuojattu EU-direktiivin 2004/108/EC mukaisesti.

Laitteen kylmäainekierron tiiviys on testattu.

Tämä tuote täyttää sähkölaitteista koskevat turvamääräykset (EN 60335-2-24).

Käytetyn laitteen hävittäminen

Pakkausmateriaalin hävittäminen

Pakkaus suojaa laitetta kuljetusvaurioilta. Kaikki käytetyt materiaalit ovat ympäristöystävällisiä ja kierrätyskelpoisia. Osallistu kierrätykseen: hävitä pakkausmateriaali ympäristöystävällisesti.

Tarkempia tietoja hävittämismahdollisuuksista saat alan liikkeistä tai kunnan tai kaupungin virastosta.

Käytöstä poistetun laitteen hävittäminen

Käytöstä poistetut laitteet eivät ole hyödytöntä jätettä! Ympäristöystävällisen kierrätyksen ansiosta saadaan talteen arvokkaita raaka-aineita käytettäväksi uudelleen.



Tämän laitteen merkintä perustuu käytettyjä sähkö- ja elektroniikkalaitteita (waste electrical and electronic equipment - WEEE) koskevaan direktiiviin 2012/19/EU.

Tämä direktiivi määrittää käytettyjen laitteiden palautus- ja kierrätys säännökset koko EU:n alueella.

Varoitus

Kun poistat vanhan laitteen käytöstä:

1. Irrota verkkopistoke.
2. Irrota liitäntäjohto ja poista se ja verkkopistoke.
3. Älä poista hyllyjä ja laatikoita, jotta lasten on vaikeampi päästä laitteen sisään!
4. Älä anna lasten leikkiä käytöstä poistetulla laitteella. Tukehtumisvaara!

Kylmälaitteet sisältävät kylmäaineita ja niiden eristeissä on kaasuja. Kylmäaineet ja kaasut on hävitettävä asianmukaisesti. Varmista, että kylmäainekierron putket eivät vaurioidu ennen laitteen asianmukaista hävittämistä.

Toimitussisältö

Tarkasta pakkauksen purkamisen jälkeen, että laitteen missään osissa ei ole kuljetusvaurioita.

Käännä valitustapauksessa laitteen myyneen liikkeen tai huoltopalvelumme puoleen.

Toimitukseen sisältyvät seuraavat osat:

- Vapaasti sijoitettava laite
- Varusteet (mallista riippuen)
- Pussi, jossa asennustarvikkeet
- Käyttö- ja asennusohje
- Huoltopalveluvihko
- Takuuasiakirja
- Energiankulutusta ja ääntä koskevat tiedot

Laitteen sijoittaminen paikalleen

Kuljettaminen

Laite on hyvin painava. Varmista sen turvallinen käsittely kuljetuksen ja asennuksen aikana.

Laitteen painon ja mittojen takia sen paikalleen sijoittamisessa tarvitaan henkilövahinkojen tai laitteen vaurioiden välttämiseksi vähintään kaksi henkilöä.

Pyörät on tarkoitettu vain helpottamaan asennusta. Laitetta ei saa kuljettaa pyörien avulla.

Laitetta ei saa siirtää pyörillä epätasaisella tai pehmeällä alustalla.

Sijoituspaikka

Sijoituspaikaksi soveltuu kuiva tila, jossa on hyvä ilmanvaihto. Sijoituspaikka ei saa olla alttiina suoralle auringonpaisteelle eikä se saisi sijaita lämmönlähteen, kuten liedon, lämpöpatterin jne. lähellä. Jos laite on välttämätöntä sijoittaa lämmönlähteen läheisyyteen, käytä tarkoitukseen soveltuvaa eristelevyä tai noudata seuraavia vähimmäisetäisyyksiä lämmönlähteeseen:

- Sähkö- tai kaasulietteen 3 cm.
- Öljy- tai hiililämmitteisiin liesiin 30 cm.

Lattia

Sijoituspaikan lattia ei saa olla joustava. Vahvista lattia tarvittaessa.

Laite on hyvin painava. Nettopainon löydät seuraavasta taulukosta.

Malli, jossa jääpala- ja kylmävesiautomaatti	107 kg
Malli, jossa jääpala- ja kylmävesiautomaatti ja viilennyslokero	109 kg
Malli, jossa jääpala- ja kylmävesiautomaatti, viilennyslokero ja baarilokero	111 kg

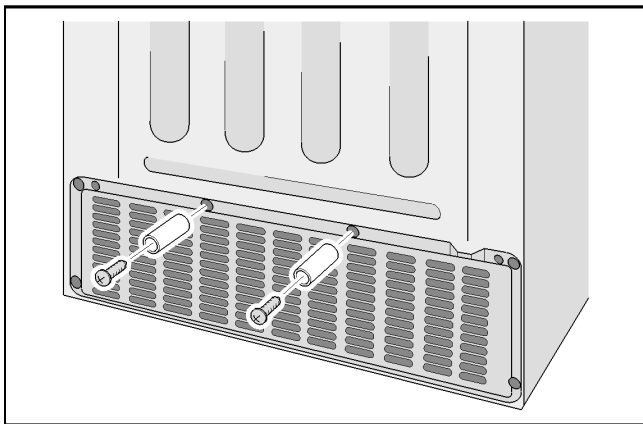
Etäisyys seinään

Jos laite sijoitetaan huoneen nurkkaan tai asennussyvennykseen, laitteen sivuilla on noudatettava vähimmäisetäisyyttä koskevia mittoja (katso luku Sijoitusmitat), jotta laitteen ovet voidaan avata vasteeseen saakka.

Jos viereisten keittiökalusteiden syvyys on yli 65 cm, sivuilla on noudatettava vähimmäisetäisyyttä koskevia mittoja, jotta voidaan hyödyntää oven koko avautumiskulma (katso luku Oven avautumiskulma).

Vähimmäisetäisyys takaseinään

Kiinnitä mukana toimitetut välikkeet ruuveilla tätä tarkoitusta oleviin aukkoihin laitteen takaosassa.



Välikkeiden avulla pidetään 22 mm:n vähimmäisetäisyys seinään ja taataan tarvittava ilmankierto.

Huonelämpötila ja ilmankierto

Huonelämpötila

Laite on suunniteltu käytettäväksi tietyssä ilmastoluokassa. Laitetta voidaan käyttää ilmastoluokasta riippuen seuraavissa huonelämpötiloissa.

Ilmastoluokka on mainittu laitteen tyyppikilvessä.

Ilmastoluokka	Sallittu huonelämpötila
SN	+10 °C - 32 °C
N	+16 °C - 32 °C
ST	+16 °C - 38 °C
T	+16 °C - 43 °C

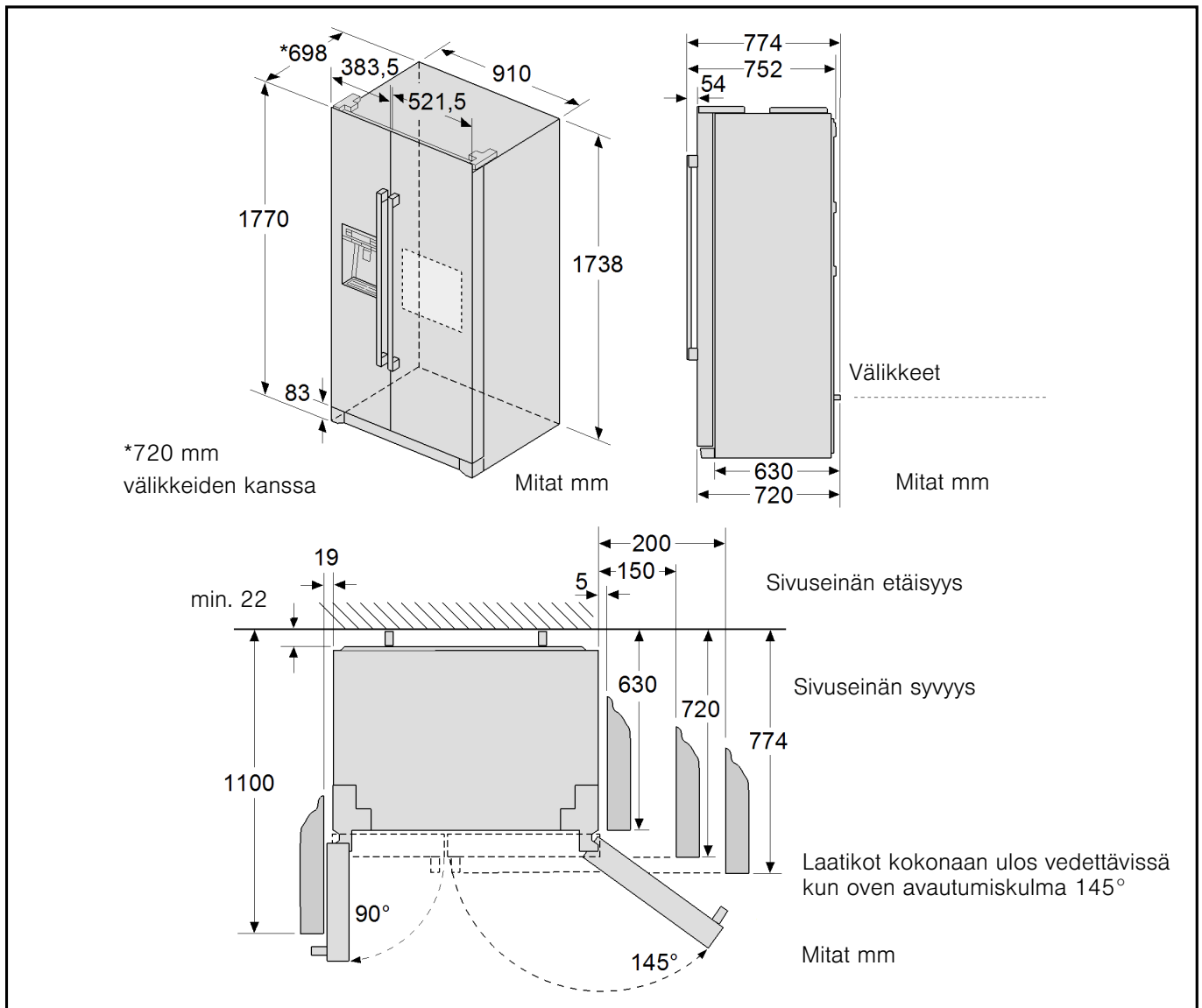
Huomautus

Laite toimii asianmukaisesti annetun ilmastoluokan huonelämpötilarajoissa. Jos ilmastoluokan SN laitetta käytetään kylmemmissä huonelämpötiloissa, laitteen vauriot voidaan sulkea pois lämpötilaan +5 °C saakka.

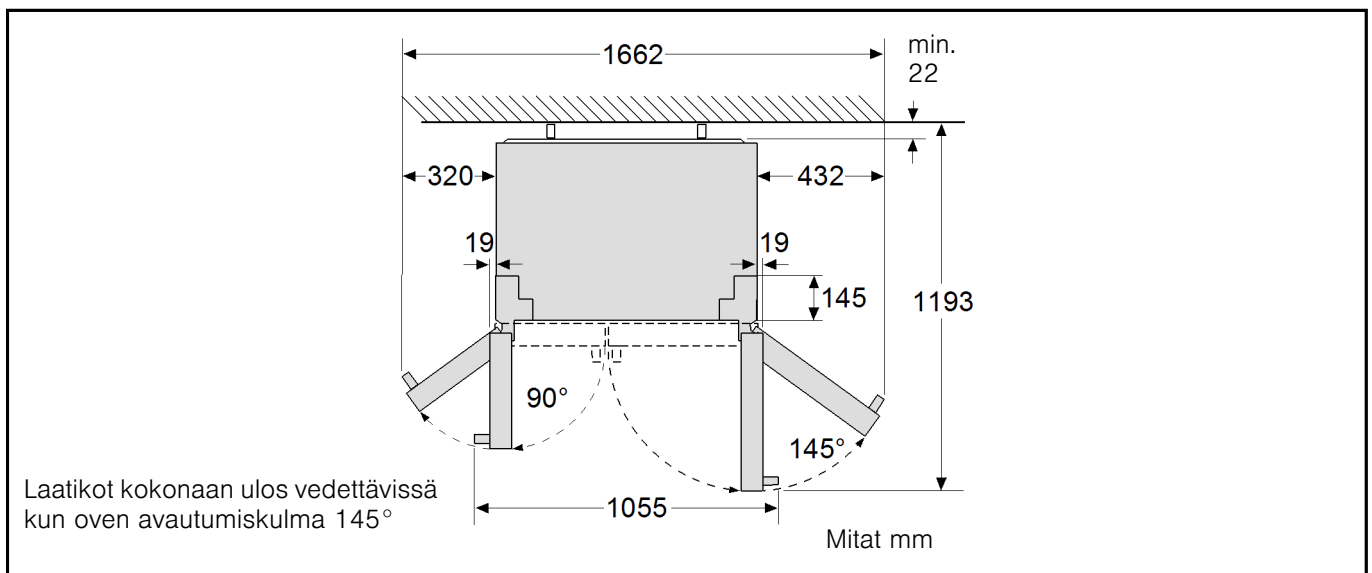
Ilmankierto

Lämmitetyn ilman pitää päästä poistumaan esteettömästi. Kylmälaitteen käyttö vaatii muutoin enemmän tehoa. Tämä nostaa sähkönkulutusta. Sen tähden: älä peitä laitteen ilmankiertoaukkoja tai aseta mitään niiden eteen!

Sijoitusmitat



Oven avautumiskulma



Laitteen liittäminen

Kun laite on sijoitettu paikalleen, odota vähintään 1 tunnin ajan ennen kuin otat laitteen käyttöön. Kompressorin sisältämä öljy on saattanut kertyä kuljetuksen aikana jäähdytysjärjestelmään.

Ennen kuin käytät laitetta ensimmäisen kerran, puhdista laite sisältä (katso luku "Laitteen puhdistaminen").

Vesiliitäntä on ehdottomasti tehtävä ennen sähköliitäntää.

Poista hyllyjen ja lokerikkojen kuljetustuet vasta laitteen paikalleen asentamisen jälkeen.

Vesiliitäntä

⚠ Varoitus

Sähköiskun ja aineellisten vahinkojen vaara!

Irrota laite sähköverkosta ennen kaikkia vesiliitäntään liittyviä töitä.

Vesiliitäntään saa tehdä vain ammattimainen LVI-asentaja paikallisen vesilaitoksen määräysten mukaisesti.

Liitä laite kylmävesiliitäntään:

- vähimmäispaine: 1,0 bar
- enimmäispaine: 8,0 bar.

Käänny alan liikkeen puoleen, jos et ole varma siitä, miten vedenpaine tarkastetaan.

⚠ Huom.

Jos vedenpaine on yli 5,5 baaria, on asennettava paineenalennusventtiili, muutoin on olemassa vesivahinkojen vaara. Jos vedenpaine on alle 1,0 baarin, jääpala-automaatti ei toimi.

Vesihanaan, johon mukana toimitettu liitäntäjohto liitetään, pitää päästä hyvin käsiksi.

Laitteen saa liittää vain kylmävesiliitäntään.

Veden makua ja hajua voidaan parantaa asentamalla laitteen mukana toimitettu suodatinpanos. Ota tässä tapauksessa huomioon poikkeavat liitäntäedellytykset (katso luku Vedensuodatin).

Huomautus

Kun laite kytketään päälle, kylmävesiautomaatista voi tippua vettä. Tippuminen loppuu noin 24 tunnin kuluttua, kun laite on saavuttanut käyttölämpötilansa.

Laitteen liittäminen

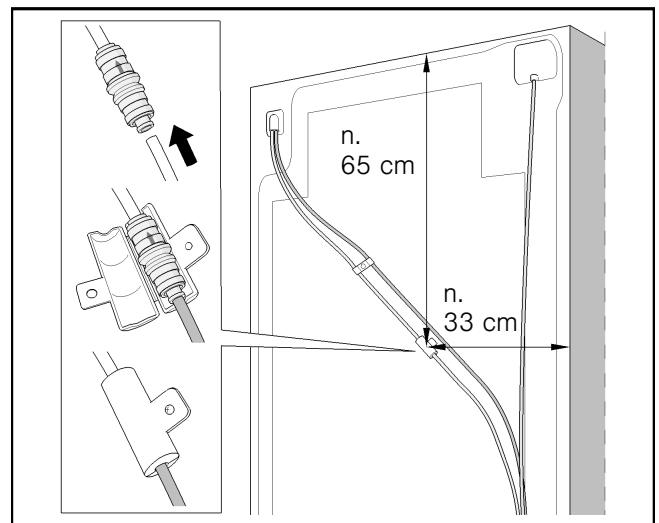
⚠ Huom.

Vuoto- ja vesivauriovaara.

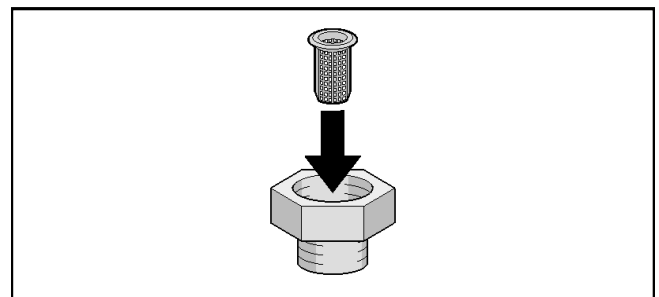
Ota huomioon seuraavat seikat:

- Älä taita liitäntäjohtoa.
- Katkaise liitäntäjohto suoraan.
- Älä katkaise liitäntäjohtoa pihdeillä.
- Työnnä liitäntäjohto vasteeseen saakka kierrelitokseen ja takaiskuventtiiliin.
- Kierrä kierreliitos käsin kiinni. Älä käytä pihtejä.
- Tarkasta takaiskuventtiilin läpivirtaussuunta. Takaiskuventtiilissä olevat nuolet osoittavat läpivirtaussuunnan.

1. Työnnä liitäntäjohto vasteeseen saakka takaiskuventtiiliin.



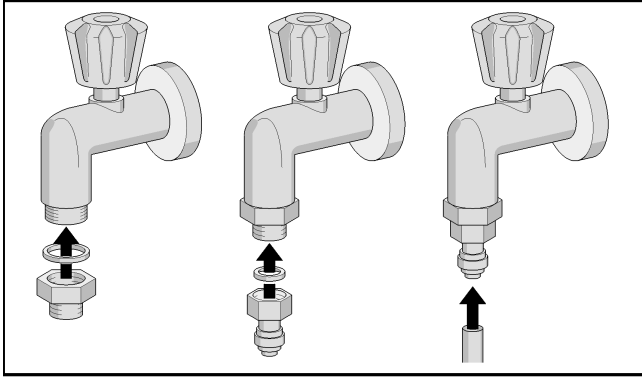
2. Sulje takaiskuventtiilin suojus ja kiinnitä ruuvilla.
3. Aseta sihti supistuskappaleeseen.



Huomautus

Sihti on puhdistettava kerran vuodessa. Jos vedessä on paljon pienhiukkasia, puhdista sihti useammin.

4. Liitä kierreltiitos vesihanaan.



5. Työnnä liitäntäjohto vasteseen saakka kierreltiitokseen.
6. Jätä liitäntäjohtoon kaarroksia tai käänteitä, jotta laite voidaan vetää irti seinästä.

Liitäntäjohto voidaan kiinnittää mukana toimitetuilla kiinnikkeillä seinään.

⚠ Huom.

Älä missään tapauksessa tee laitteeseen reikää poraamalla tai ruuvaamalla!

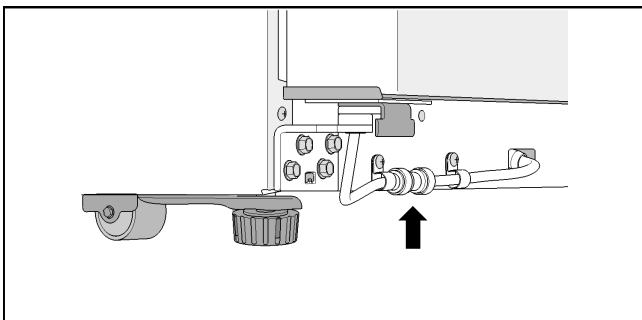
Vesiliitännän tiiviyn tarkastus

⚠ Varoitus

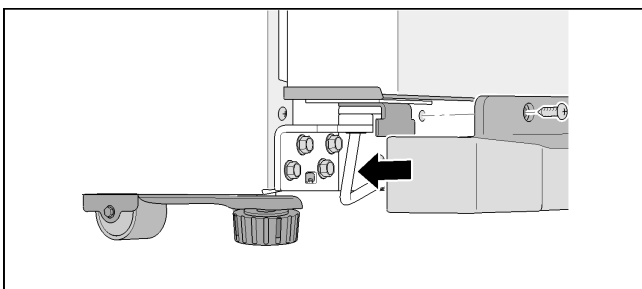
Sähköiskun ja aineellisten vahinkojen vaara!

Irrota laite sähköverkosta ennen kaikkia vesiliitäntään liittyviä töitä.

1. Avaa vesihana ja odota hetken, kunnes laitteessa olevat vesijohdot ovat täyttyneet.
2. Tarkasta liitäntäjohdon ja kaikkien liittimien tiiviys.
3. Avaa laitteen ovet.
4. Kierrä 3 ruuvia irti ja ota sokkelilista pois paikaltaan.
5. Tarkasta pakastimen ovesa olevan liitännän tiiviys.



6. Aseta sokkelilista paikalleen ja kiinnitä 3 ruuvilla.

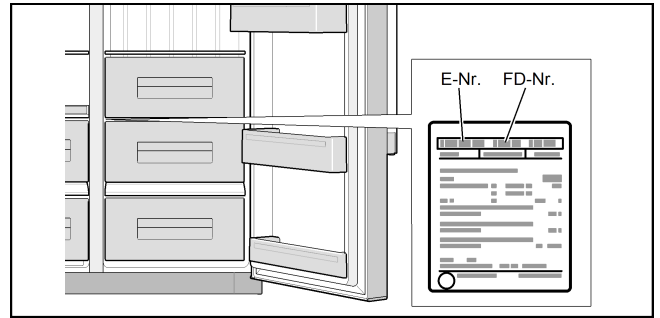


Sähköliitäntä

Pistorasian pitää olla laitteen lähellä ja siihen pitää päästä hyvin käsiksi myös laitteen asennuksen jälkeen.

Laite kuuluu suojausluokkaan I. Liitä laite 220 - 240 V / 50 Hz vaihtovirtaan määräysten mukaisesti asennetun pistorasian ja suojajohtimen avulla. Pistorasia tulee suojata 10 A - 16 A:n sulakkeella.

Laitteissa, joita käytetään Euroopan ulkopuolisissa maissa, on tarkastettava, että ilmoitettu jännite ja virran tyyppi vastaavat paikallisen sähköverkon arvoja. Nämä tiedot löytyvät laitteen tyyppikilvestä.



⚠ Varoitus

Laitetta ei saa missään tapauksessa liittää elektroniseen energiansäästöpiistikkeeseen.

Laitteidemme käyttöön voidaan käyttää siniaalto- tai verkkovaihtosuuntaajaa. Verkkovaihtosuuntaajaa käytetään aurinkosähköjärjestelmissä, jotka liitetään suoraan yleiseen sähköverkkoon. Saarekeratkaisuissa (esimerkiksi veneissä tai vuoristomajoissa), joissa ei ole suoraa liitäntää yleiseen sähköverkkoon, on käytettävä siniaalto-vaihtosuuntaajaa.

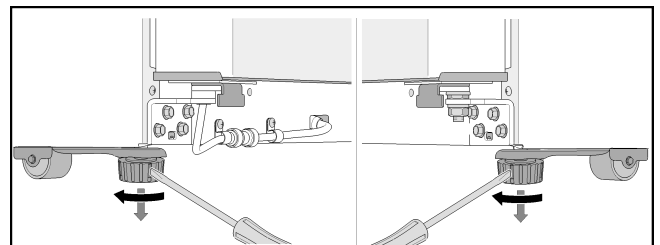
Laitteen suoristaminen

Huomautus

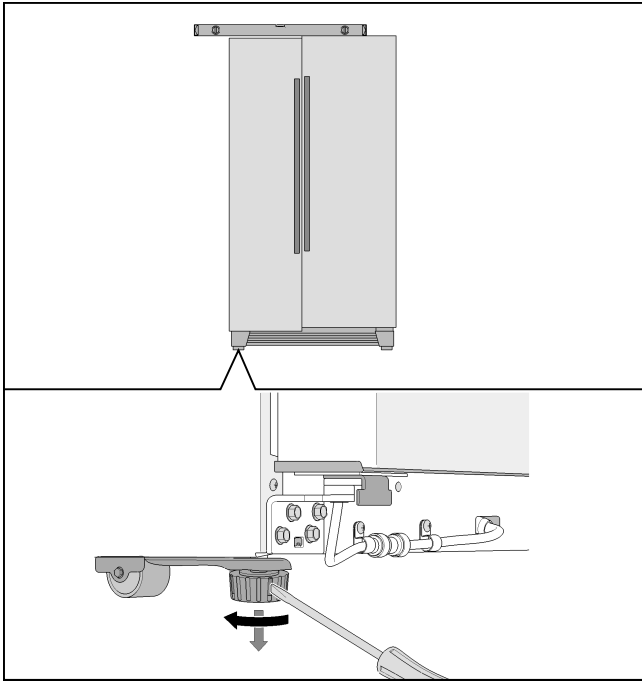
Jotta laite toimisi moitteettomasti, se täytyy asettaa suoraan vesivaa'an avulla.

Jos laite ei ole suorassa, jääpala-automaatista saattaa valua ulos vettä, jääpaloista voi tulla erikokoisia tai ovet eivät sulkeudu kunnolla.

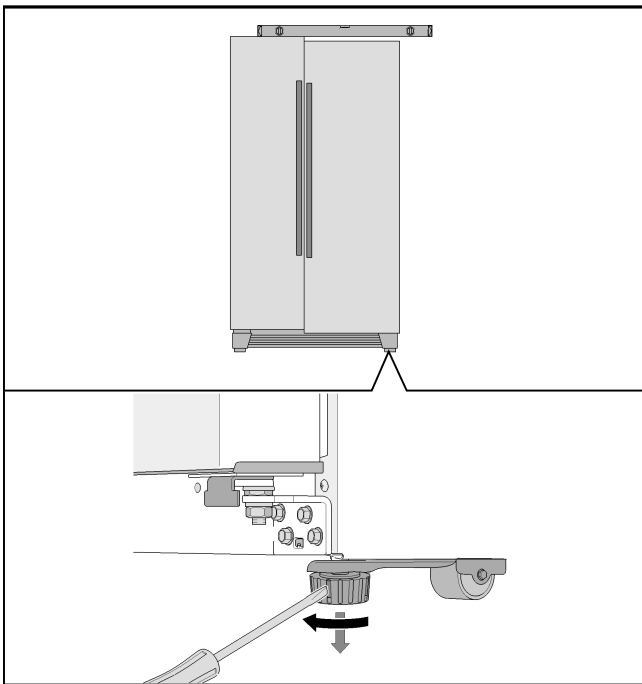
1. Aseta laite sille varattuun paikkaan.
2. Jotta laite ei pääse siirtymään pois paikaltaan, kierrä kahta etummaista jalkaa ulospäin, kunnes ne ovat tukevasti lattiaa vasten.



3. Kierrä jalcoja, kunnes laite on täsmällisesti suorassa. Tarkasta asento laitteen ovien avulla.
4. Pakastimen ovi on alempana:

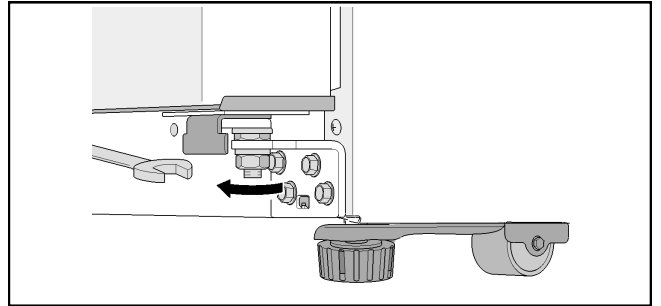


5. Jääkaapin ovi on alempana:

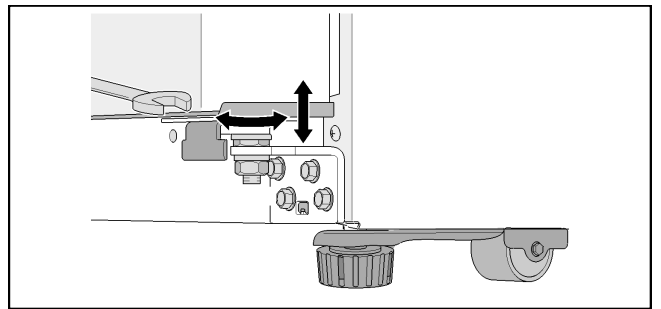


Jos laite on täsmällisesti suorassa, mutta toinen laitteen ovista on alempana:

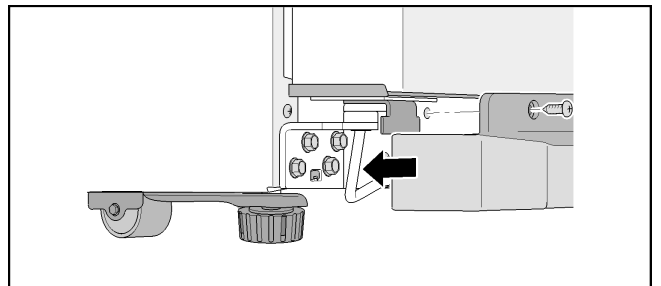
1. Avaa laitteen ovet.
2. Kierrä 3 ruuvia irti ja ota sokkelilista pois paikaltaan.
3. Löystytä mutteri.



4. Kierrä mutteria, kunnes laitteen ovet ovat suorassa.

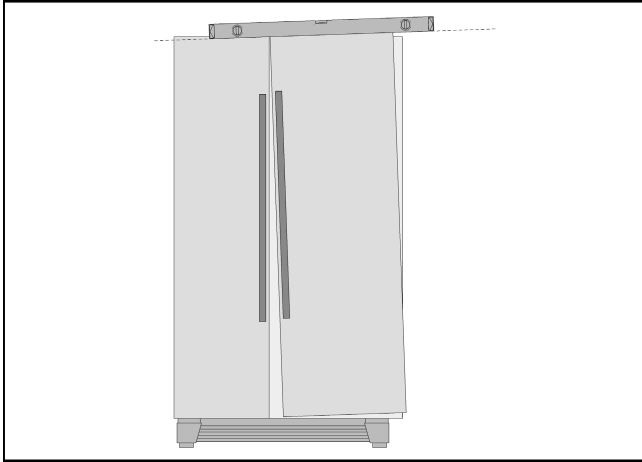


5. Pakastimen ovi on alempana: kierrä säätöruuvia vastapäivään.
6. Jääkaapin ovi on alempana: kierrä säätöruuvia myötäpäivään.
7. Kiristä mutteri kiinni.
8. Aseta sokkelilista paikalleen ja kiinnitä 3 ruuvilla.

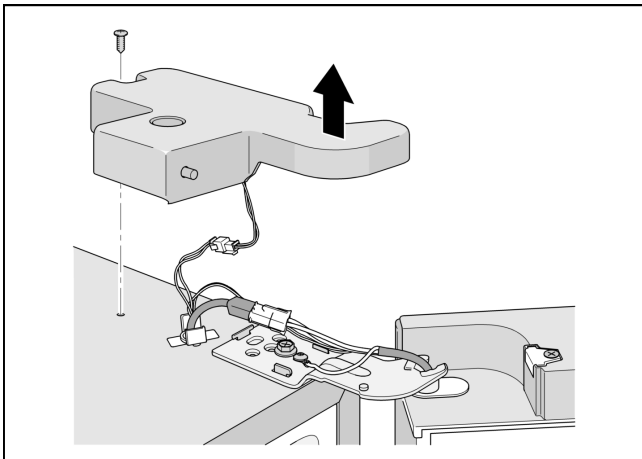


Huomautus

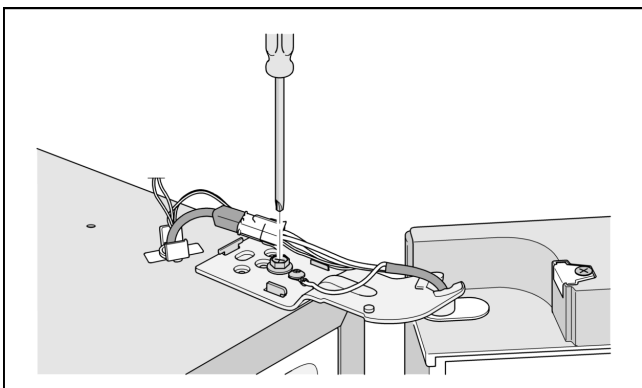
Oven oman painon ja oveen sijoitettujen elintarvikkeiden painon takia jääkaapin ovi voi kallistua, vaikka itse laite on suorassa. Ovenrako ei ole ylhäällä ja alhaalla sama.



Jos ovenrako ei ole ylhäällä ja alhaalla sama:



1. Kierrä 2 ruuvia irti ja ota saranansuojus pois paikaltaan.



2. Löystytä saranan ruuvi.
Älä kierrä ruuvia kokonaan irti!
3. Säädä jääkaapin oven kaltevuus.
4. Kierrä saranan ruuvi kiinni.
5. Aseta saranansuojus paikalleen ja kiinnitä se 2 ruuvilla.

Ovien asentaminen

Jos laite ei mahdu asunnon ovista sisään, ovenkahvat tai laitteen ovet voidaan irrottaa.

Huomautus

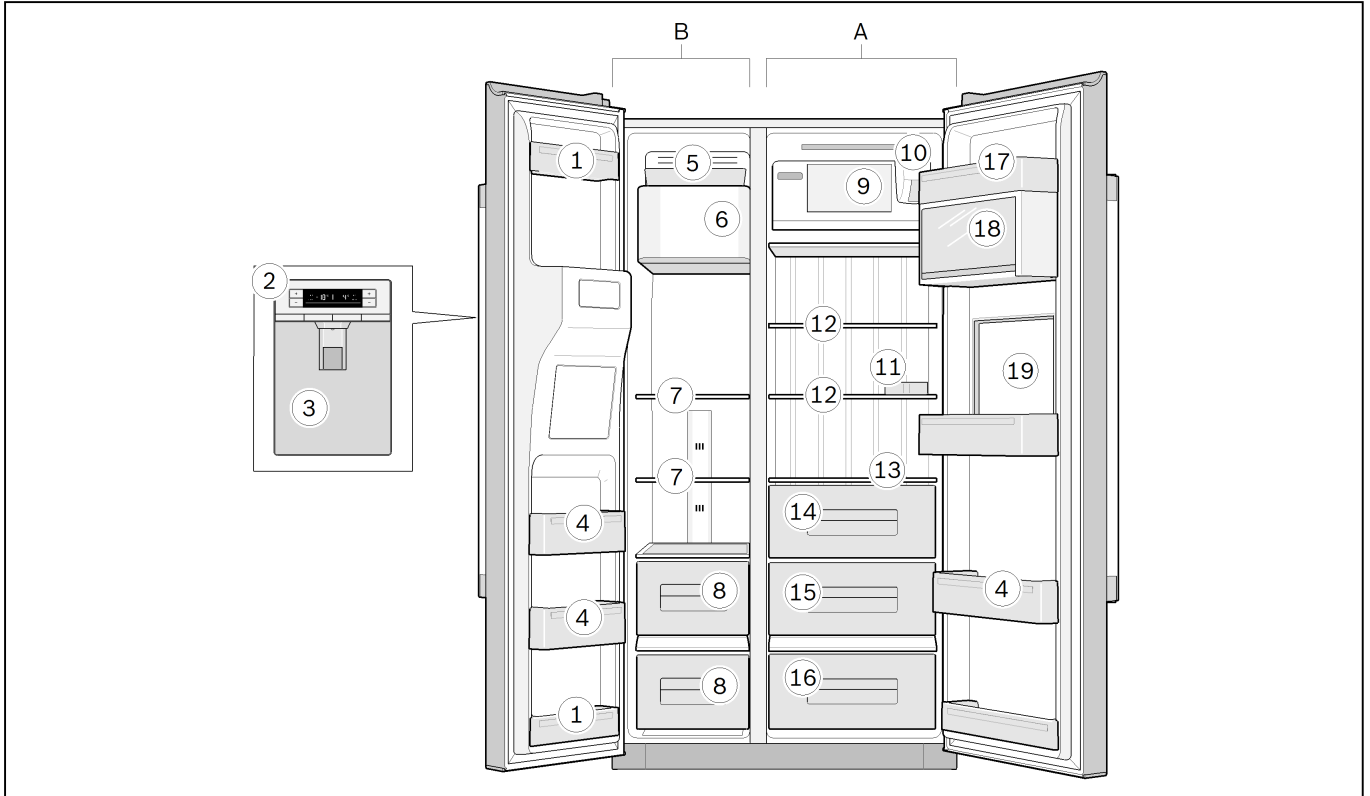
Ovenkahvat ja laitteen ovet saa irrottaa vain huoltopalvelun asentaja. Tiedon työn kustannuksista saat lähimmästä huoltopalvelupisteestä.

Tutustuminen laitteeseen

Laite

Mallien varusteet voivat erota toisistaan.

Poikkeamat kuvista ovat mahdollisia.



- A Jääkaappi
B Pakastin (4 tähteä)

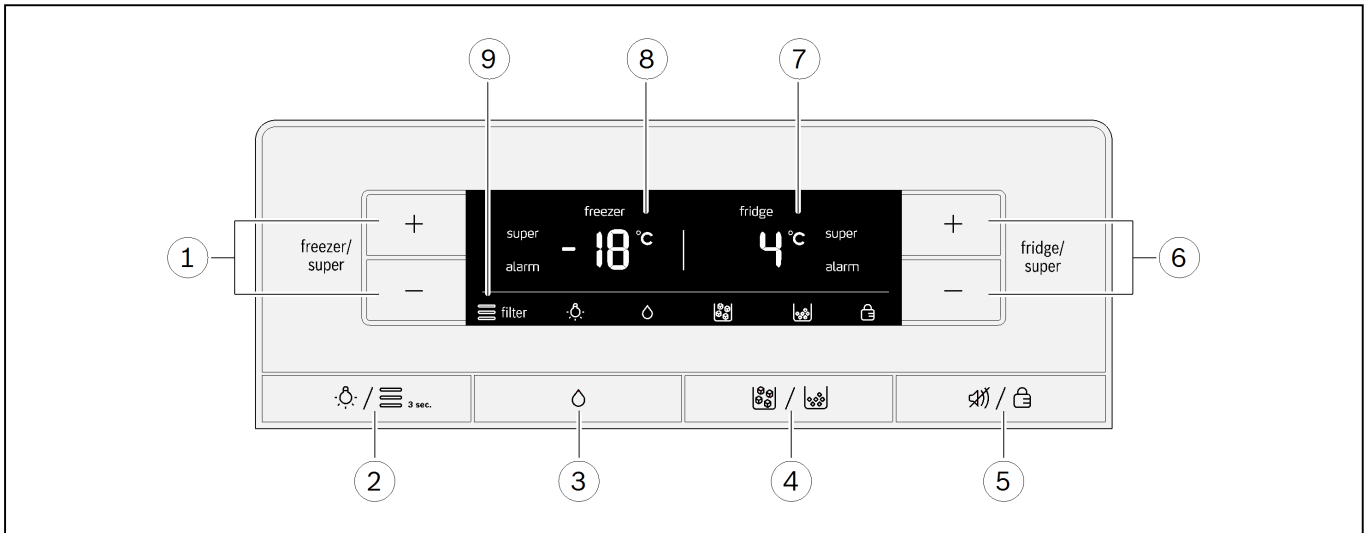
- 1 Ovilokerot (2 tähden lokero)

Huomautus

Vain nämä ovilokerot ovat 2 tähden lokeroita, pakastimen muilla osilla on 4 tähteä.

- 2 Valitsimet
3 Jääpala- ja kylmävesiautomaatti
4 Ovilokerot
5 Jääpalakotelo
6 Jääpala-automaatti
7 Pakastimen lasihyllyt
8 Pakastimen laatikot
9 Lokero
10 Vedensuodatin
11 Munalokero
12 Jääkaapin lasihyllyt
13 Lasihylly
14 Vihanneslokero
15 Hedelmälokero
16 Viilennyslokero (ei kaikissa malleissa)
17 Voi- ja juustolokero
18 Kannellinen ovilokero
19 Baarilokero (ei kaikissa malleissa)

Valitsimet



1 Valitsimet "freezer/super"

- Pakastimen lämpötilan säätö.
- "Tehojäähdytys"-toiminnon kytkeminen päälle ja pois.

2 Valitsin "Valo/suodatin"

- Jääpala- ja kylmävesiautomaatin valon kytkeminen päälle ja pois.
- Suodattimen näytön nollaaminen.

3 Valitsin "Vesi"

4 Valitsin "Jääpalat/jäämurska"

5 Valitsin "Hälytys pois päältä/lukitus"

- Oven hälytysäänen kytkeminen pois päältä.
- Lämpötilahälytyksen näytön kytkeminen pois päältä.
- Valitsinlukon (lapsilukko) kytkeminen päälle ja pois.

6 Valitsimet "fridge/super"

- Jääkaapin lämpötilan säätö.
- "Tehojäähdytys"-toiminnon kytkeminen päälle ja pois.

7 Jääkaapin näyttöruutu

- Lämpötila jääkaapissa.
- Symboli "super", kun toiminto "tehojäähdytys" on kytketty päälle.
- Symboli "alarm", kun jääkaapissa on hälytystila.

8 Pakastimen näyttöruutu

- Lämpötila pakastimessa.
- Symboli "super", kun toiminto "tehopakastus" on kytketty päälle.
- Symboli "alarm", kun pakastimessa on hälytystila.

9 Symbolit näyttöruudussa



Vedensuodatin

Suodatinpanoksen tila.



Valo

Jääpala- ja kylmävesiautomaatin valo on kytketty päälle.



Vesi

Vedenotto on kytketty päälle.



Jääpalat

Jääpalojen otto on kytketty päälle.



Jäämurska

Jäämurskan otto on kytketty päälle.



Valitsinlukko (lapsilukko)

Valitsinlukko on kytketty päälle.

Laitteen kytkeminen päälle

Kytke verkkopistoke pistorasiaan.

Laite alkaa jäähdyttää.

Lämpötilanäytöt vilkkuvat ja näyttöruuduissa näkyy symboli "alarm", kunnes laite on saavuttanut asetetut lämpötilat.

Painamalla valitsinta "Hälytys pois päältä/lukitus" voit kytkeä lämpötilahälytyksen näytön pois päältä.

Valot palavat, kun laitteen ovi avataan.

Seuraavat lämpötilat ovat tehtaan suosittelemat, ja ne on myös esiasetettu laitteeseen:

- Jääkaappi +4 °C
- Pakastin -18 °C.

Laitteen käyttöä koskevia ohjeita

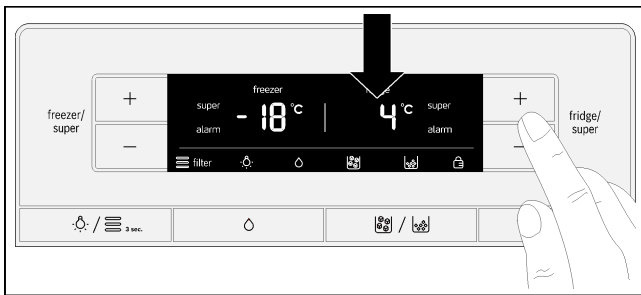
- Laitteen päälle kytkemisen jälkeen voi kestää useita tunteja ennen kuin asetetut lämpötilat on saavutettu. Älä laita laitteeseen elintarvikkeita ennen kuin lämpötila on oikea.
- Laitteessa on täysautomaattinen NoFrost-järjestelmä, jonka ansiosta pakastimeen ei muodostu jäätä. Sulattaminen ei ole tarpeen.
- Laitteen rungon etusivu on paikoitellen hieman lämmitetty, jotta estetään kondenssiveden muodostuminen ovitiivisteen alueelle.
- Jos pakastimen ovea ei saa avattua heti sulkemisen jälkeen, odota hetki, kunnes muodostunut alipaine on tasaantunut.

Lämpötilan säätäminen

Jääkaappi

Lämpötila voidaan säätää alueelle +2 °C - +8 °C.

Paina valitsimia "fridge/super +" tai "fridge/super -" niin monta kertaa, että jääkaapin lämpötila on haluamasi.

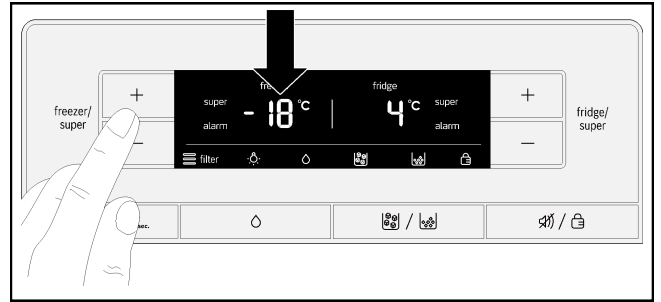


Viimeksi asetettu arvo tallentuu muistiin. Asetettu lämpötila näkyy jääkaapin näyttöruudussa.

Pakastin

Lämpötila voidaan säätää alueelle -16 °C - -22 °C.

Paina valitsimia "freezer/super +" tai "freezer/super -" niin monta kertaa, että pakastimen lämpötila on haluamasi.



Viimeksi asetettu arvo tallentuu muistiin. Asetettu lämpötila näkyy pakastimen näyttöruudussa.

Tehojäähdytys

Tehojäähdytyksessä jääkaappia jäähdytetään noin 40 tunnin ajan mahdollisimman kylmäksi. Lämpötila säätty sen jälkeen automaattisesti arvoon +4 °C.

Kytke tehojäähdytys päälle esimerkiksi

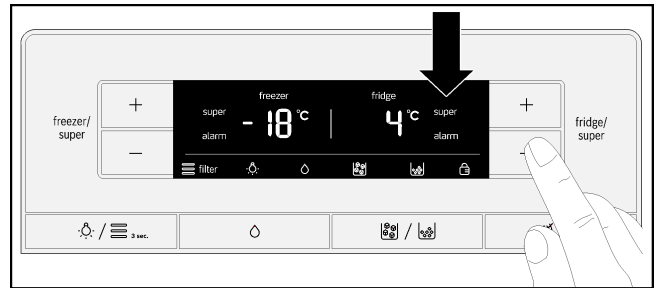
- ennen kuin laitat jääkaappiin suuria määriä elintarvikkeita
- juomien pikajäähdytykseen.

Huomautus

Kun tehojäähdytys on kytketty päälle, laitteen käyttöänet voivat olla tavallista voimakkaammat.

Kytkeminen päälle

Paina valitsinta "fridge/super -" niin monta kertaa, että jääkaapin näyttöruudussa näkyy "super".



Kytkeminen pois päältä

Paina valitsinta "fridge/super +".

Huomautus

Symboli "super" sammuu näyttöruudusta. Lämpötila säätty automaattisesti arvoon +4 °C.

Tehopakastus

Elintarvikkeiden tulee jäätyä läpikotaisin mahdollisimman nopeasti, jotta vitamiinit, ravintoarvot, ulkonäkö ja maku säilyvät.

Kytke tehopakastustoiminto päälle muutama tunti ennen tuoreiden elintarvikkeiden laittamista pakastimeen, jotta vältät tahattoman lämpötilan nousun.

Tavallisesti tähän riittää 4 - 6 tuntia.

Laite käy päälle kytkemisen jälkeen jatkuvasti. Näin pakastimessa saavutetaan hyvin matala lämpötila.

Jos haluat pakastaa suurimman mahdollisen pakastusmäärän, kytke tehopakastus päälle 24 tuntia ennen elintarvikkeiden laittamista pakastimeen.

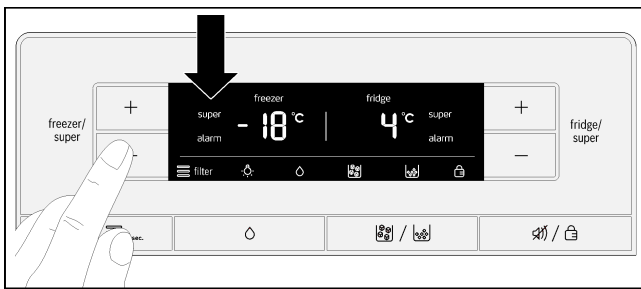
Pienemmät määrät elintarvikkeita (enintään 2 kg) voit pakastaa ilman tehopakastustoimintoa.

Huomautus

Kun tehopakastus on kytketty päälle, laitteen käyttööänet voivat olla tavallista voimakkaammat.

Kytkeminen päälle

Paina valitsinta "freezer/super -" niin monta kertaa, että pakastimen näyttöruudussa näkyy "super".



Kytkeminen pois päältä

Paina valitsinta "freezer/super +".

Tehopakastus kytkeytyy noin 24 tunnin kuluttua automaattisesti pois päältä.

Huomautus

Symboli "super" sammuu näyttöruudusta. Lämpötila säätyy automaattisesti arvoon -18 °C.

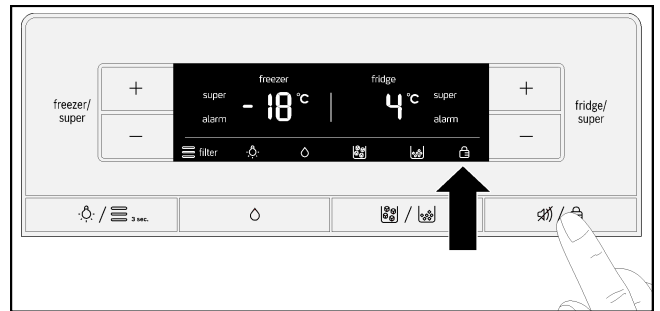
Valitsinlukko (lapsilukko)

Kun valitsinlukko on kytketty päälle, kaikkien valitsimien käyttö on estetty.

Kun valitsinlukko on kytketty päälle, varoitusääni voidaan kytkeä pois päältä valitsimella "Hälytys pois päältä/lukitus".

Kytkeminen päälle

Paina valitsinta "Hälytys pois päältä/lukitus".



Näyttöruudussa näkyy symboli "Valitsinlukko".

Kytkeminen pois päältä

Paina 3 sekunnin ajan valitsinta "Hälytys pois päältä/lukitus".

Hälytystoiminnot

Ovihälytys

Ovihälytys kytkeytyy päälle, jos laitteen ovi on auki yli minuutin ajan. Varoitusääni toistuu 60 sekunnin välein ja kuuluu kulloinkin 5 minuuttia. Hälytysääni lakkaa, kun ovi suljetaan.

Ovihälytys kytkeytyy päälle myös, jos baarilokero on auki yli minuutin ajan.

Lämpötilahälytys

Näyttöruudussa näkyy lämpötilahälytys, jos lämpötila jääkaapissa tai pakastimessa on liian korkea ja elintarvikkeiden säilytys on vaarassa.

Näyttöruudussa näkyy kunkin alueen korkein lämpötila ja "alarm".

Jääkaappi

Jos jääkaapin lämpötila on noussut liian korkeaksi, kuumenna lämmenneet tuotteet ennen niiden nauttimista. Älä käytä raakoja elintarvikkeita, jos ole epävarma niiden kunnosta.

Pakastin

Älä pakasta kokonaan tai osittain sulaneita pakasteita uudelleen. Tällainen elintarvike voidaan pakastaa uudelleen vain, jos se on ensin valmistettu ruuaksi (keittämällä tai paistamalla).

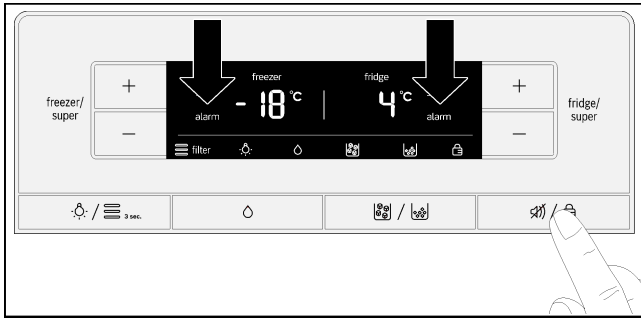
Säilyvyys ei enää vastaa enimmäissäilyvyysaikaa.

Hälytys voi kytkeytyä päälle ilman, että tilanteesta on haittaa pakasteille:

- kun laite otetaan käyttöön,
- kun pakasteeseen laitetaan suuria määriä tuoreita elintarvikkeita,
- pakastimen ovi on liian kauan auki.

Hälytyksen kytkeminen pois päältä

Paina valitsinta "Hälytys pois päältä/lukitus".



Huomautus

Kun asetettu lämpötila on taas saavutettu, symboli "alarm" sammuu näyttöruudusta.

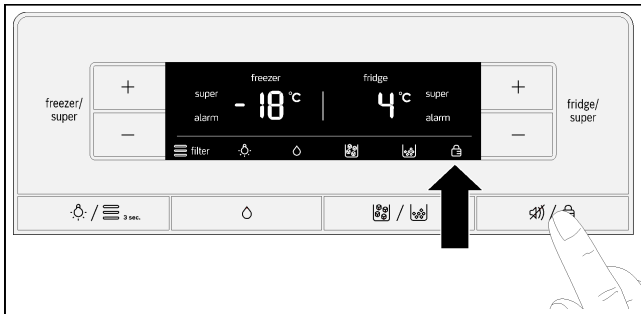
Lämpötilayksikkö

Lämpötila voidaan näyttää celsiusasteina (°C) tai fahrenheitasteina (°F).

Kun laite kytketään päälle, näyttöruudussa näkyy lämpötila celsiusasteina (°C).

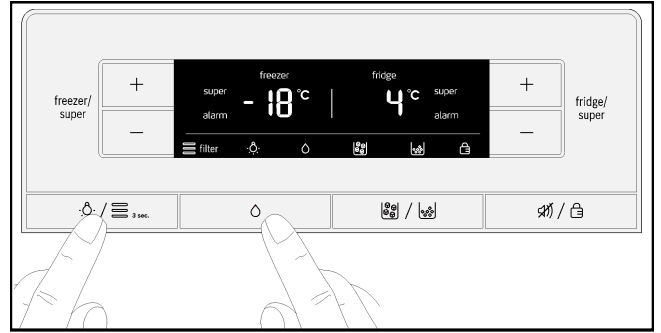
Säätäminen

1. Paina valitsinta "Hälytys pois päältä/lukitus".



Näyttöruudussa näkyy symboli "Valitsinlukko".

2. Paina 10 sekunnin ajan valitsimia "Valo/suodatin" ja "Vesi".



Lämpötilayksikkö vaihtuu.





Energiansäästötila

Näyttöruutu siirtyy energiansäästötilaan minuutin kuluttua oven sulkemisesta tai viimeisestä valitsimen painalluksesta. Näyttöruutu kytkeytyy pois päältä, himmennettyinä palavat enää vain sanat "freezer" ja "fridge" ja valitun jakelutyyppin symboli (vesi, jääpalat tai jäämurska).

Kun ovi avataan tai painetaan jotain valitsinta, näyttöruudun kirkkaus palaa taas normaaliiksi.

Vedensuodattimen symboli

Symboli näyttää suodatinpanoksen jäljellä olevan käyttöajan.

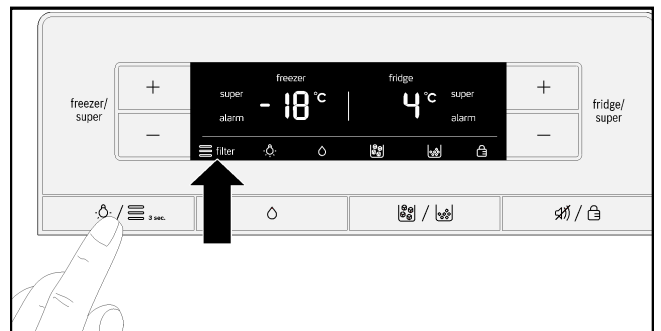
-  filter Kuuteen kuukauteen asti.
-  filter Neljään kuukauteen asti.
-  filter Kahteen kuukauteen asti.
-  filter 10 päivään asti:
Symbolin kolme palkkia vilkkuvat.
Vaihda suodatinpanos.

Huomautus

Kun laite kytketään pois päältä, vedensuodattimen symboli nollautuu.

Vedensuodattimen symbolin nollaaminen suodatinpanoksen vaihdon jälkeen:

Paina 3 sekunnin ajan valitsinta "Valo/suodatin".



Symboli lakkaa vilkkumasta.

Käyttötilavuus

Tiedot laitteen käyttötilavuudesta löydät tyyppikilvestä.

Koko pakastustilavuuden käyttäminen

Jotta voit sijoittaa pakastimeen suurimman mahdollisen määrän pakasteita, voit ottaa kaikki varusteet pois paikoiltaan. Silloin voit pinota elintarvikkeet suoraan hyllyille ja pakastimen pohjalle.

Varusteiden irrottaminen ja asentaminen on kuvattu luvussa Laitteen varusteet.

Jääkaappi

Jääkaappi on ihanteellinen säilytyspaikka valmiille ruuille, leivonnaisille, säilykkeille, maitotiivisteelle ja kovalle juustoille.

Ota säilytyksessä huomioon

- Säilytä tuoreita, vahingoittumattomia elintarvikkeita. Näin laatu ja tuoreus säilyvät pidempään.
- Ota valmiiden ja pakattujen tuotteiden kohdalla huomioon valmistajan ilmoittama parasta ennen -päivä ja viimeinen käyttöpäivä.
- Säilytä elintarvikkeet huolellisesti pakattuna, jotta niiden aromi, väri ja tuoreus säilyvät. Näin vältät makujen sekoittumisen ja jääkaapin muoviosien värjäytymisen.
- Anna lämpimien ruokien ja juomien jäähtyä ennen laitteeseen laittamista.

Huomautus

Vältä elintarvikkeiden asettamista takaseinää vasten. Muutoin ilmankierto heikkenee.

Pakkaamattomat elintarvikkeet voivat jäätyä kiinni takaseinään.

Ota huomioon jääkaapin viileysvyöhykkeet

Ilmankierto aiheuttaa jääkaappiin viileydeltään erilaiset vyöhykkeet:

- Kylmimmät vyöhykkeet ovat takaseinän lähellä.
- Lämpimin vyöhyke on oven yläosassa.

Huomautus

Säilytä lämpimimmässä vyöhykkeessä esimerkiksi kovia juustoja ja voita. Juuston aromi pääsee näin kehittymään edelleen, ja voi pysyä levitettävänä.

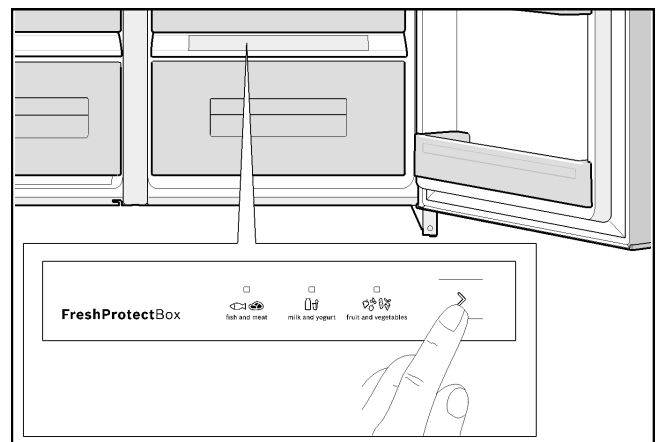
Viilennyslokero

Viilennyslokerossa elintarvikkeet voidaan pitää tuoreina jopa kolme kertaa kauemmin kuin muualla jääkaapissa. Tuoreus, ravintoarvot ja maku säilyvät tavallista pidempään.

Lämpötila voidaan sovittaa kulloinkin säilytettävän elintarvikkeen mukaan. Optimaalinen lämpötila ja ilmankosteus varmistavat tuoreiden elintarvikkeiden ihanteelliset säilytysolosuhteet.

Lämpötilan säätäminen

Valitse valitsinäppäimellä elintarvikkeet, jotka haluat säilyttää viilennyslokerossa.



Palava LED-valo näyttää valinnan.

Viilennyslokeroon eivät sovellu:

- Kylmälle arat hedelmät (esim. ananas, banaani, papaija ja sitruhedelmät) ja vihannekset (esim. munakoiso, kurkku, kesäkurpitsa, paprika, tomaatti ja peruna) ja peruna) on parasta säilyttää jääkaapin ulkopuolella lämpötilassa noin + 8 °C - +12 °C, jotta säilyvyys ja aromit pysyvät hyvinä.

Viilennyslokeroon soveltuvat:

- Kala, meren antimet, liha, makkarat, maitotuotteet, valmisruuat
- Vihannekset (esim. porkkana, parsia, selleri, purjo, punajuuri, sienet, eri kaalit kuten parsakaali, kukkakaali, ruusukaali, kyssäkaali)
- Salaatti (esim. vuonankaali, jäävuorisalaatti, sikurisalaatti, keräsalaatti)
- Yrtit (esim. tilli, persilja, ruohosipuli, basilika)
- Hedelmät (kylmyyttä kestävä lajit kuten esim. omena, persikka, marjat, rypäleet).

⚠ Huom.

Sähkökatkon jälkeen, tai jos laite on irrotettu sähköverkosta, viilennyslokeron lämpötila on säädettävä uudelleen!

Säilytysajat (lämpötilassa 0 °C)

Tuotteiden tuoreuden ja laadun mukaan

Tuore kala, meren antimet	enintään 3 päivää
Siipikarjanliha, kala (keitetty/paistettu)	enintään 5 päivää
Naudanliha, porsaanliha, lammas, makkarat (leikkele)	enintään 7 päivää
Savustettu kala, parsakaali	enintään 14 päivää
Salaatti, fenkoli, aprikoosit, luumut	enintään 21 päivää
Pehmeä juusto, jogurtti, rahka, piimä, kukkakaali	enintään 30 päivää

Pakastin

Käytä pakastinta

- Pakasteiden säilyttämiseen.
- Jääpalojen tekemiseen.
- Elintarvikkeiden pakastamiseen.

Huomautus

Varmista, että pakastimen ovi on aina kiinni! Jos ovi on auki, pakasteet sulavat ja pakastimeen muodostuu runsaasti jäätä. Lisäksi: runsas sähkönkulutus on energiantuhlausta!

Huomautus

Kahden tähden ovilokeroita voidaan käyttää jäätelön ja elintarvikkeiden lyhytaikaiseen säilyttämiseen lämpötilassa -12 °C.

Pakastimen muilla osilla on 4 tähteä.

Suurin pakastusteho

Tiedot suurimmasta mahdollisesta pakastustehosta 24 tunnissa löydät tyyppikilvestä.

Suurimman pakastustehon käytön edellytykset

- Kytke tehopakastus päälle ennen kuin laitat tuoreita tuotteita pakastimeen (katso luku Tehopakastus).
- Poista varusteosat.
- Pinoa elintarvikkeet suoraan hyllyille ja pakastimen pohjalle.

Huomautus

Älä peitä takaseinässä olevia ilmankiertoaukkoja pakasteilla.

- Pakasta suuremmat määrät elintarvikkeita mieluiten ylimmässä lokerossa. Siellä ne pakastuvat erityisen nopeasti ja siten myös hellävaraisesti.

Pakastaminen ja säilyttäminen

Pakasteiden osto

- Pakkaus ei saa olla vaurioitunut.
- Kiinnitä huomiota viimeiseen käyttöpäivään.
- Kaupan pakastealtaan lämpötilan pitää olla alle -18 °C.
- Kuljeta pakasteet kotiin mieluiten kylmälaukussa ja laita ne nopeasti pakastimeen.

Ota sijoittelussa huomioon

- Pakasta suuremmat määrät elintarvikkeita mieluiten ylimmässä lokerossa. Siellä ne pakastuvat erityisen nopeasti ja siten myös hellävaraisesti.
- Sijoita elintarvikkeet laakeina erinä lokeroihin tai pakasterasioihin.

Huomautus

Aikaisemmin pakastetut elintarvikkeet eivät saa koskettaa tuoreita pakastettavia elintarvikkeita. Siirrä pakastetut elintarvikkeet tarvittaessa toisiin pakastelokeroihin.

Pakasteiden säilyttäminen

Työnnä pakastelokerot paikoilleen vasteeseen saakka, jotta varmistat moitteettoman ilmankierron.

Tuoreiden elintarvikkeiden pakastaminen

Pakasta vain tuoreita ja virheettömiä elintarvikkeita.

Jotta ravintoarvo, aromi ja väri säilyvät mahdollisimman hyvinä, vihannekset on hyvä blanseerata ennen pakastamista.

Munakoison, paprikan, kesäkurpitsan ja parsan blanseeraus ei ole tarpeen.

Kirjakaupasta löydät runsaasti lisätietoa pakastamisesta ja blanseerauksesta.

Huomautus

Älä päästä pakastettavia elintarvikkeita kosketuksiin jo aikaisemmin pakastettujen tuotteiden kanssa.

- Pakastettaviksi sopivat: Leivonnaiset, kala, meren antimet, liha, riista, siipikarjanliha, vihannekset, hedelmät, yrtit, kananmunat ilman kuorta, maitotuotteet kuten juusto, voi ja rahka, valmisruuat ja yli jääneet ruuat kuten keitot, pataruuat, kypsä liha ja kana, perunaruuat, paistokset ja jälkiruuat.
- Pakastettaviksi eivät sovellu: Vihannekset, jotka tavallisesti syödään raakana kuten lehtisalaatit tai retiisit, kananmunat kuoreessa, viinirypäleet, kokonaiset omenat, päärynät ja persikat, kovaksi keitetyt kananmunat, jogurtti, viili, smetana ja majoneesi.

Pakasteiden pakkaaminen

Pakkaa elintarvikkeet ilmatiiviisti, jotta ne eivät menetä makuaan tai kuivu.

1. Aseta elintarvike pakkaukseen.
2. Paina kaikki ilma pois pakkauksesta.
3. Sulje pakkaus tiiviisti.
4. Merkitse pakkaukseen sen sisältö ja pakastuspäivämäärä.

Sopivia pakkausmateriaaleja ovat:

Muovikelmut, polyeteenistä valmistetut muovipussit, alumiinifolio ja pakasterasiat. Näitä tuotteita on saatavana alan liikkeistä.

Epäsopivia pakkausmateriaaleja ovat:

Käärepaperi, voipaperi, sellofaani, roskapussit ja käytetyt muovikassit.

Sulkemiseen soveltuvat:

Kuminauhat, muovikiinnittimet, naru, kylmää kestävä teipit yms.

Polyeteenistä valmistetut pussit ja kelmut voidaan kuumasaumata saumauslaitteella.

Pakasteiden säilyvyys

Säilyvyys riippuu elintarvikkeen lajista.

Lämpötilassa -18 °C:

- Kala, makkara, valmiit ruuat, leivonnaiset: enintään 6 kuukautta
- Juusto, siipikarjanliha, liha: enintään 8 kuukautta
- Vihannekset, hedelmät: enint. 12 kuukautta.

Pakasteiden sulattaminen

Pakastelajin ja käyttötarkoituksen mukaan valittavissa ovat seuraavat mahdollisuudet:

- huoneenlämmössä
- jääkaapissa
- sähköuunissa, jossa on/ei ole kiertoilmahuuhtelua
- mikroaaltouunissa.

Huom.

Älä pakasta kokonaan tai osittain sulaneita pakasteita uudelleen. Tällainen elintarvike voidaan pakastaa uudelleen vain, jos se on ensin valmistettu ruuaksi (keittämällä tai paistamalla).

Tällaisten pakasteiden säilyvyys ei enää vastaa enimmäissäilyvyysaikaa.

Jääpala- ja kylmävesiautomaatti

Laitteesta voidaan ottaa tarpeen mukaan:

- kylmää vettä,
- jäämurskaa,
- jääpaloja.

Varoitus

Älä laita kättäsi jääpalojen annosteluaukkoon! Loukkaantumisvaara!

Huom.

Älä pikajähdytä pulloja tai elintarvikkeita jääpalakotelossa. Jääpala-automaatti voi tukkeutua ja vaurioitua.

Käyttöönotto

Jääpala- ja kylmävesiautomaatti toimii vain siinä tapauksessa, että laite on liitetty vesijohtoverkkoon.

Ensimmäinen annos jääpaloja on käytettävissä noin 24 tunnin kuluttua laitteen käyttöönotosta.

Putkissa on vielä ilmakuplia sen jälkeen, kun laite on liitetty vesijohtoverkkoon.

Juoksuta vettä astiaan ja kaada pois niin kauan, kunnes vedessä ei enää ole ilmakuplia. Kaada ensimmäiset 5 vesilasillista pois.

Kun jääpala-automaattia käytetään ensimmäisen kerran, jätä hygieniasyistä ensimmäiset 30 - 40 jääpalaa käyttämättä.

Jääpala-automaatin käyttöä koskevia ohjeita

Kun pakastinosa on saavuttanut oikean pakastuslämpötilan, jääpala-automaattiin alkaa virrata vettä, joka jäätyy koneen lokeroissa jääpaloiksi. Valmiit jääpalat putoavat automaattisesti jääpalakoteloon.

Ensimmäinen annos jääpaloja on käytettävissä noin 24 tunnin kuluttua laitteen käyttöönotosta.

Jääpalat jäävät toisinaan sivuista toisiinsa kiinni.

Siirtyessään annosteluaukkoon ne yleensä irtoavat itsestään.

Kun jääpalakotelo on täynnä, jäänvalmistus lakkaa automaattisesti.

Jääpalakone pystyy valmistamaan, ympäristön lämpötilasta ja laitteen asetuksista riippuen, 24 tunnissa noin 140 jääpalaa.

Kun laite valmistaa jääpaloja, kuuluu vesiventtiilin surina, veden virtausääni ja jääpalojen putoamisesta aiheutuva ääni.

Juomaveden laatu

Kaikki kylmävesiautomaatissa käytetyt materiaalit ovat hajultaan ja maultaan neutraaleja.

Jos vedessä tuntuu sivumakua, se voi johtua:

- Veden mineraali- ja klooripitoisuudesta.
- Vesijohtojen tai veden liitännätietkon materiaalista.
- Veden raikkaudesta. Jos vettä ei ole käytetty pitkään aikaan, vesi voi maistua "seisseeltä". Kaada tässä tapauksessa ensimmäiset 15 vesilasillista pois.

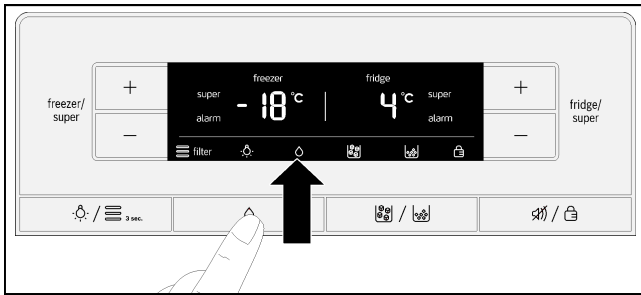
Suosittellemme juoksuttamaan vesiautomaatista säännöllisesti vähän kylmää vettä ja pitämään laitteen päälle kytkettynä. Näin veden laatu säilyy mahdollisimman hyvänä.

Huomautus

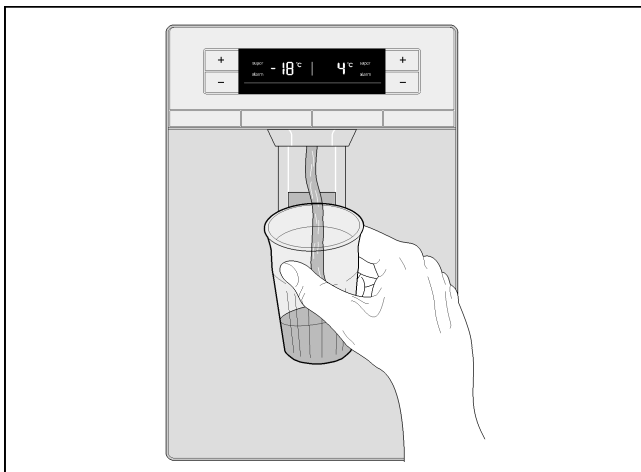
Laitteen mukana toimitettu vedensuodatin suodattaa kylmävesiautomaattiin tulevasta vedestä ainoastaan hiukkaset, ei bakteereita tai mikrobeja.

Veden ottaminen automaattista

1. Paina valitsinta "Vesi". Näyttöruudussa näkyy symboli "Vesi".



2. Paina lasia jakelijan vipua vasten, kunnes lasissa on haluamasi määrä vettä.



Ohje

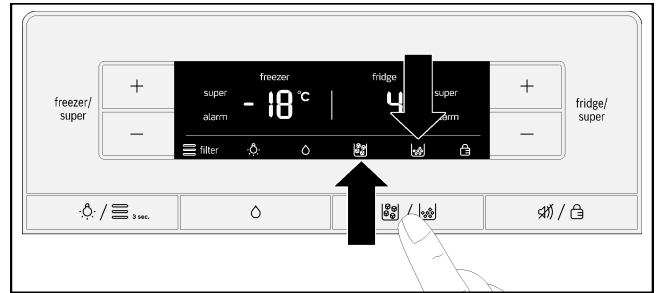
Vesiautomaatista tulevan veden lämpötila on säädetty siten, että vesi on sopivan kylmää juotavaksi. Jos haluat veden olevan vielä kylmempää, laita lasiin ensin muutama jääpala ennen veden ottamista.

Jään ottaminen

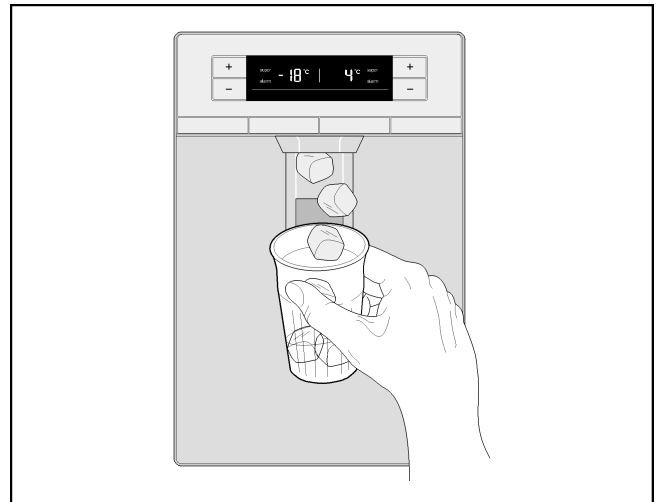
Paina jääpala-astiaa jakelijan vipua vasten vain niin kauan, kunnes astia on puolillaan jäätä. Jääpala-automaatin annosteluaukossa oleva jää voi muutoin valua yli astian tai annosteluaukko voi jumittua.

Jos automaattista on otettu ennen jääpalojen ottamista jäämurskaa, jääpalojen annosteluaukossa voi olla vielä murskattua jäätä. Tämä tulee ulos ensimmäisen jääpala-annoksen mukana.

1. Paina valitsinta "Jääpalat/jäämurska", kunnes näytössä näkyy symboli "Jääpalat" tai "Jäämurska".



2. Paina sopivaa astiaa jakelijan vipua vasten, kunnes astiassa on haluamasi määrä jäätä.



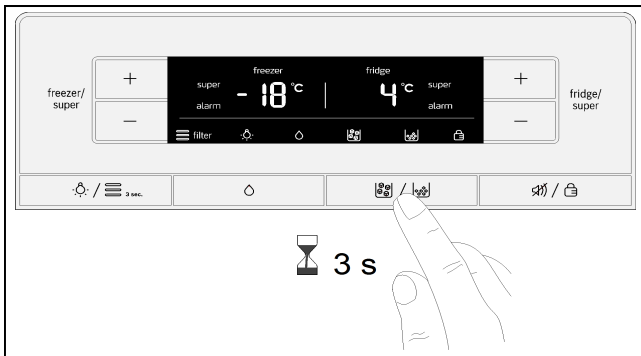
Jääpala-automaatin kytkeminen pois päältä

Huomautus

Katkaise veden tulo laitteeseen ehdottomasti muutamia tunteja ennen kuin otat jääpala-automaatin pois käytöstä.

Jos jääpaloja ei todennäköisesti oteta automaattista yli viikkoon (esim. loma), jääpala-automaatti on hyvä ottaa väliaikaisesti pois käytöstä, jotta vältetään jääpalojen jäätyminen kiinni toisiinsa.

1. Paina 3 sekunnin ajan valitsinta "Jääpalat/jäämurska".



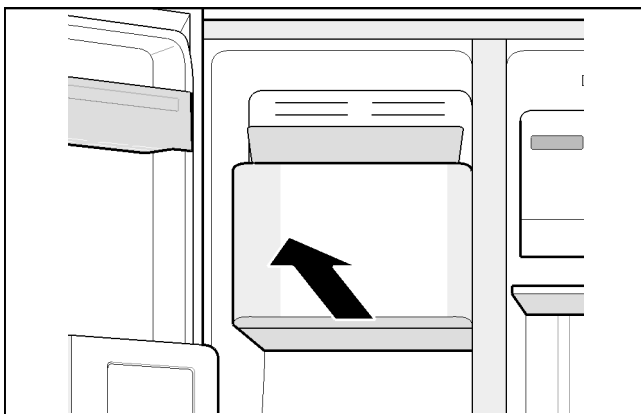
Näyttöruudussa vilkkuvat n. 3 sekunninajan symbolit "Jääpalat", "Jäämurska" ja "Valitsinlukko".

Kylmävesiautomaatti kytkeytyy sen jälkeen päälle ja symboli "Vesi" palaa.

Huomautus

Jos painat valitsinta "Jääpalat/jäämurska", kun jääpala-automaatti on kytketty pois päältä, kuulet varoitussänen ja symbolit "Jääpalat", "Jäämurska" ja "Valitsinlukko" vilkkuvat n. 3 sekunnin ajan.

2. Vedä jääpalakotelo pois paikaltaan.



3. Tyhjennä ja puhdista jääpalakotelo.
4. Työnnä jääpalakotelo kannattimien päällä ääriasentoon taakse, kunnes se lukittuu paikalleen.

Jääpala-automaatin kytkeminen päälle

Paina 3 sekunnin ajan valitsinta "Jääpalat/jäämurska". Hälytysääni kuuluu, kun jääpala-automaatti on kytketty päälle.

Vedensuodatin

⚠ Varoitus

Älä käytä laitetta ilman riittävää desinfiointia ennen ja jälkeen suodatuksen alueilla, joissa juomaveden laatu on epäilyttävä tai siitä ei ole riittävästi tietoa.

Vedensuodattimen suodatinpanoksen voit hankkia huoltopalvelun kautta.

⚠ Huom.

- Kun olet asentanut uuden suodatinpanoksen, älä käytä ensimmäisten 24 tunnin aikana valmistuneita jääpaloja.
- Jos jäätä ei ole käytetty pitkään aikaan, kaada kaikki jääpalakotelossa olevat jääpalat pois äläkä käytä sen jälkeenkään ensimmäisten 24 tunnin aikana valmistuneita jääpaloja.
- Jos laitetta tai jäätä ei ole käytetty useamman viikon tai kuukauden aikana aktiivisesti tai jääpalat maistuvat tai tuoksuvat epämiellyttäviltä, vaihda suodatinpanos.
- Järjestelmässä olevat ilmarakkulat voivat aiheuttaa vesivuodon ja suodatinpanoksen irtoamisen. Poista suodatinpanos varovasti.
- Suodatinpanos on vaihdettava vähintään 6 kuukauden välein.

Tärkeitä vedensuodatinta koskevia ohjeita

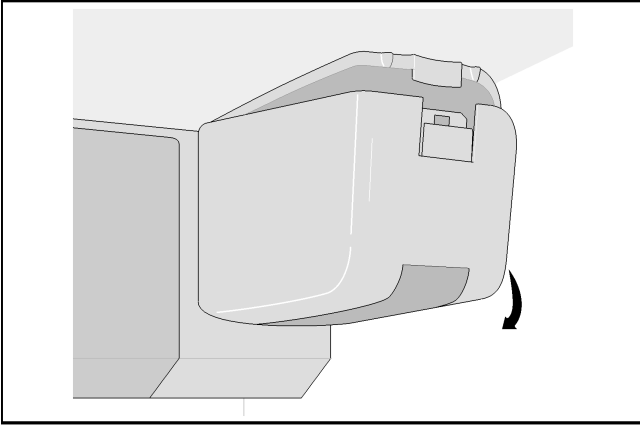
- Vedensuodattimessa on käytön jälkeen vähän painetta. Irrota suodatinpanos varovasti!
- Jos laitetta ei ole käytetty pitkään aikaan tai vesi maistuu tai tuoksuu epämiellyttävältä, huuhtele vesijärjestelmä. Juoksuta tätä varten kylmävesiautomaatista vettä useita minutteja. Jos epämiellyttävä maku tai haju ei poistu, vaihda suodatinpanos.

Suodatinpanoksen vaihtaminen

Vedensuodattimen symboli vilkkuu kuuden kuukauden kuluttua ja muistuttaa suodatinpanoksen vaihtamisesta (katso luku Vedensuodattimen symboli).

Suodatinpanos tulee vaihtaa viimeistään kuuden kuukauden kuluttua.

1. **Huomio!** Irrota pistoke pistorasiasta tai kytke sulake pois päältä.
2. Katkaise veden tulo laitteeseen.
3. Paina painiketta ja ota suojuks pois paikaltaan.

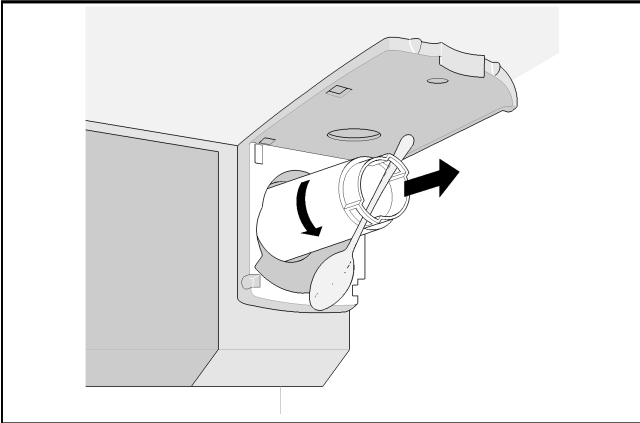


Huomautus

Irrota suodatinpanos varovasti!

Vedensuodattimessa on käytön jälkeen vähän painetta.

4. Kierrä suodatinpanosta varovasti esimerkiksi lusikan avulla 90° vastapäivään ja vedä se pois paikaltaan.

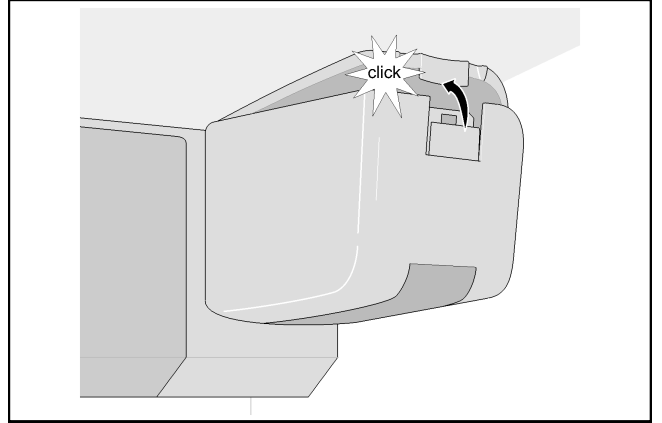


5. Ota uusi suodatinpanos pakkauksesta ja poista suojatulppa.
6. Aseta uusi suodatinpanos paikalleen ja kierrä sitä varovasti esimerkiksi lusikan avulla 90° myötäpäivään vasteeseen saakka.

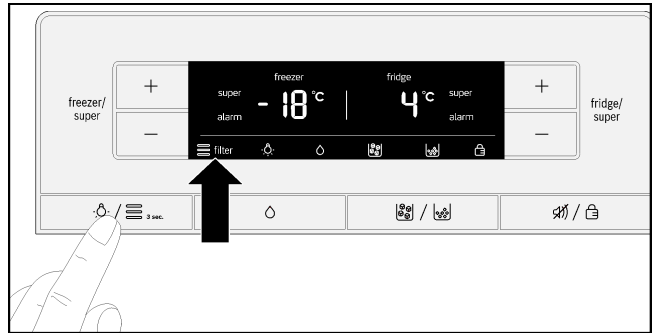
Huomautus

Suodatinpanos on kiristettävä käsin, jotta vältetään vesivuodot ja laitteeseen tulee vettä asianmukaisesti.

7. Aseta suojuks paikalleen ja lukitse.

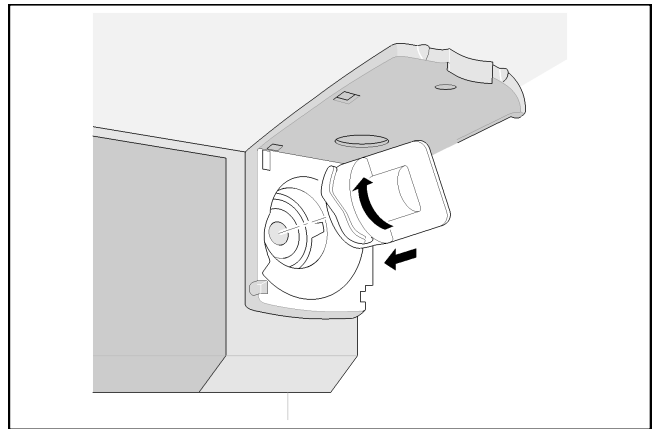


8. Kytke taas veden tulo laitteeseen.
9. Kytke laite päälle.
10. Juokseta vesiautomaatin kautta muutama litra vettä. Näin vesijärjestelmästä poistuu ilma.
11. Kaada vesi pois käytetystä suodatinpanoksesta. Suodatinpanos voidaan hävittää kotitalousjätteen mukana.
12. Pidä valitsin "Valo/suodatin" painettuna 3 sekunnin ajan. Vedensuodattimen symboli nollautuu. Symboli lakkaa vilkkumasta. Uusi suodatinpanos on aktivoitu.



Huomautus

Jääpala- ja kylmävesiautomaattia voidaan käyttää myös ilman vedensuodatinta. Aseta siinä tapauksessa sulkukapseli paikalleen.



Tekniset tiedot

Malli 9000 7775078

Käytettäessä varaosasuodatinpanosta 9000 674655.

Järjestelmään johdetun veden sisältämien mainittujen aineiden pitoisuus kyettiin laskemaan arvoon, joka on yhtä suuri tai pienempi kuin NSF/ANSI-normin 42 ja normin 53 mukaan sallittu raja-arvo järjestelmästä poistuvalla vedellä.



NSF International on tarkastanut ja sertifiointin järjestelmän NSF-/ANSI-normin 42 ja normin 53 mukaan seuraavassa mainittujen aineiden vähentämiseksi teknisten tietojen mukaan.

Kapasiteetti 739,68 gallonia (2 800 litraa)

Epäpuhtauksien väheneminen - NSF testannut

Epäpuhtauksien väheneminen	Keskimääräinen tulo	NSF:n määrittämä testipitoisuus	Keskimääräinen väheneminen	Keskimääräinen pitoisuus suodatetussa vedessä	Suurin sallittu pitoisuus suodatetussa vedessä	Vaadittu vähentäminen NSF:n mukaan	NSF-testiprotokollat
Kloorin maku ja haju	2,1 mg/l	2,0 mg/l ± 10 %	97,6 %	0,05 mg/l	N/A	≥ 50 %	J-00121313
Hiukkasten nimellisarvo Luokka I, ≥ 0,5 - < 1,0 µm	9 100 000 hiukkasta/ml	väh. 10 000 hiukkasta/ml	98,8 %	111.817 hiukkasta/ml	N/A	≥ 85 %	J-00099871
Koteloituneet parasiitit*	170 000 koteloitunutta parasiittia/l	Minimi 50 000 koteloitunutta parasiittia/l	99,99 %	0,001 koteloitunutta parasiittia/l	N/A	≥ 99,95 %	J-00109715
Sameus	11 NTU	11 ± 1 NTU	98,1 %	< 1 NTU	0,5 NTU	≥ 95,5 %	J-00099885

* Cryptosporidium parvum Oozysten -käytön perusteella

Käytön ohjesäännöt / vedensyötön parametrit	
Virtausnopeus	0,75 gpm (2,83 lpm)
Tulovesi	Juomavesi
Vedenpaine	30 - 120 psi (207 - 827 kPa)
Veden lämpötila	0,6 °C - 38 °C (33 °F - 100 °F)

Käyttöä, huoltoa ja suodattimen vaihtoa koskevia ohjesääntöjä on noudatettava, jotta saavutetaan tuotteen ilmoitettu teho. Lue käyttöohjeessa olevat takuuhuomautukset.

Huomautus: Testit on tehty vakiona pysyvissä laboratorioolosuhteissa. Todellinen teho voi olla tästä poikkeava.

Varaosasuodatinpanos: 9000 674655. Lisätietoja varaosien hinnoista saat alan liikkeestä.

Varoitus

Jotta vältät haitallisten aineiden nauttimisesta aiheutuvat vaarat:

- Vettä ei saa käyttää ilman riittävää desinfiointia ennen tai jälkeen järjestelmän, jos vesi on mikrobiologisesti epäilyttävää tai sen laatu ei ole tiedossa. Haitallisten aineiden vähentämiseen sertifiointua järjestelmää saadaan käyttää veden desinfiointiin, kun vedessä on suodatettavissa olevia haitallisia aineita.

EPA Establishment -numero 10350-MN-005

3M on yrityksen 3M Company rekisteröity tavaramerkki, jota käytetään lisenssillä.

NSF on yrityksen NSF International rekisteröity tavaramerkki.

© 2013 3M Company. Kaikki oikeudet pidätetään.

Huom.

Jotta vältät vesivuodon aiheuttamien aineellisten vahinkojen vaaran:

- **Lue ohjeet ja noudata niitä.** Lue käyttöohjeet ennen järjestelmän asentamista ja käyttöä.
- Asennuksen ja käytön **PITÄÄ** vastata paikallisia liitännäsääntöjä.
- Älä asenna laitetta, jos vedenpaine on yli 120 psi (827 kPa). Jos vedenpaine on yli 80 psi, on asennettava paineenrajoitusventtiili. Käännä alan liikkeen puoleen, jos et ole varma siitä, miten vedenpaine tarkastetaan.
- Älä asenna laitetta, jos veden paineiskut ovat mahdollisia. Jos veden paineiskujen edellytykset ovat olemassa, on asennettava paineiskuvarmennin. Käännä alan liikkeen puoleen jos et ole varma siitä, ovatko paineiskut mahdollisia.
- Älä liitä lämminvesiputkeen. Suodattimen korkein käyttölämpötila on 100 °F (38 °C).
- Suojaa suodatin jäätymiseltä. Tyhjennä suodatin, jos lämpötila putoaa alle arvon 33 °F (0,6 °C).
- Vaihda suodatinpanos tavanomaisessa käytössä 6 kuukauden välein, tai jos läpivirtaus heikkenee selvästi.

Valmistaja:

3M Purification Inc.
400 Research Parkway
Meriden, Ct 06450
USA
Puh. (800) 222-7880
(203) 237-5541

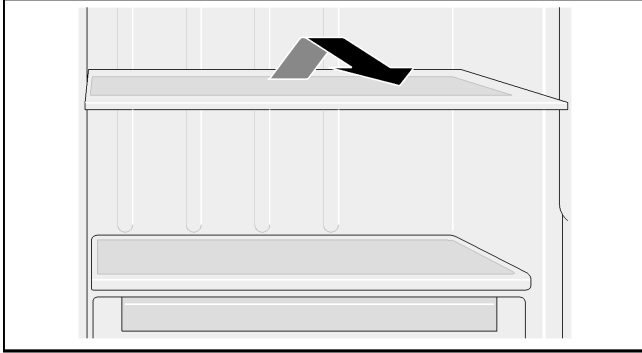
Varusteet

Lasihyllyt

Lasihyllyt voidaan ottaa pois paikoiltaan ja asentaa eri korkeuksille.

Irrottaminen

Nosta lasihyllyä takaa ja vedä pois paikaltaan.



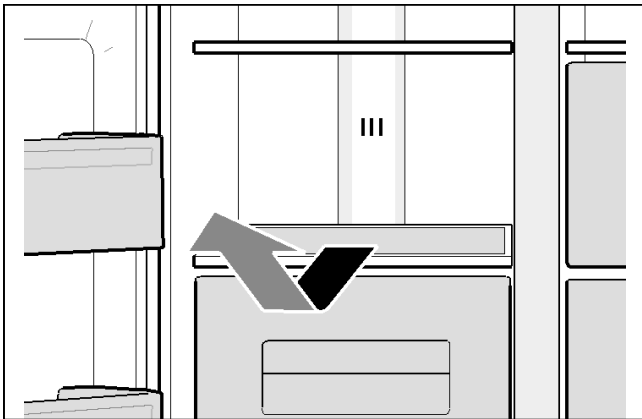
Asentaminen

Työnnä lasihylly ohjainkiskolla taaksepäin, kunnes se lukittuu alas paikalleen.

Lasihyllyt lokeroiden yläpuolella

Lasihyllyt voidaan ottaa pois paikoiltaan.

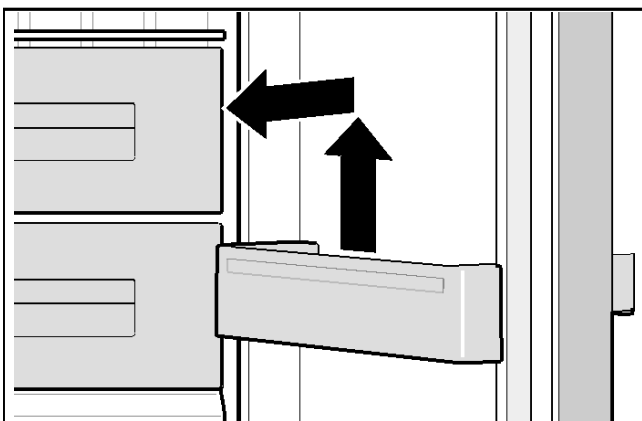
Vedä lasihylly ulos ja ota ylöspäin pois paikaltaan.



Ovilokerot

Ovilokerot voidaan ottaa pois paikoiltaan.

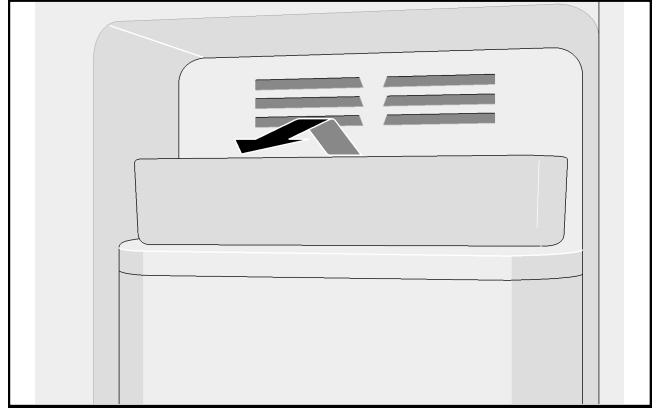
Vedä ovilokerot ylöspäin pois paikoiltaan.



Jääpalakotelo

Jääpalakotelo on tarkoitettu jääpalojen säilyttämiseen.

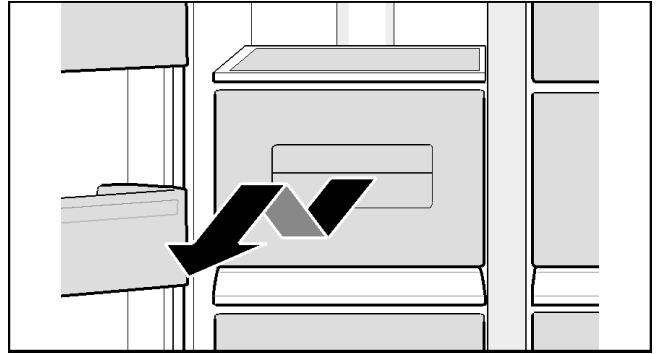
Nosta jääpalakotelo edestä ja ota pois paikaltaan.



Lokerot

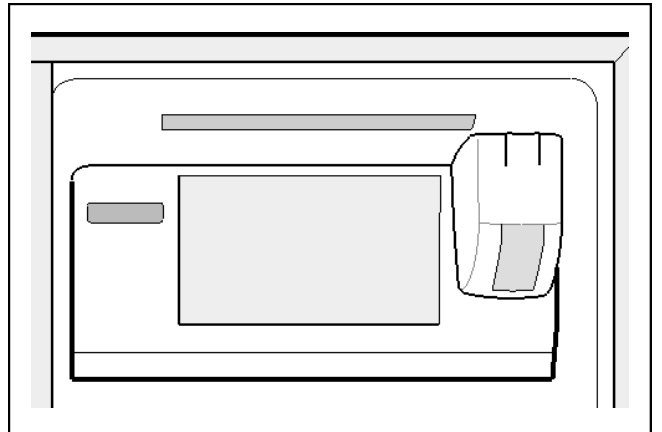
Lokerot voidaan ottaa pois paikoiltaan.

Vedä lokero ulos vasteeseen saakka, nosta edestä ja vedä kokonaan pois paikaltaan.

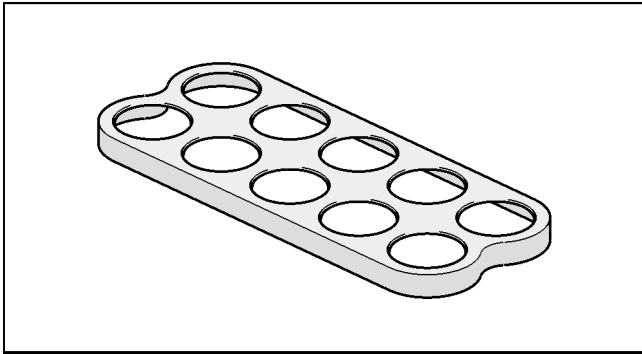


Lokero

Juomatölkkien säilyttämistä varten.



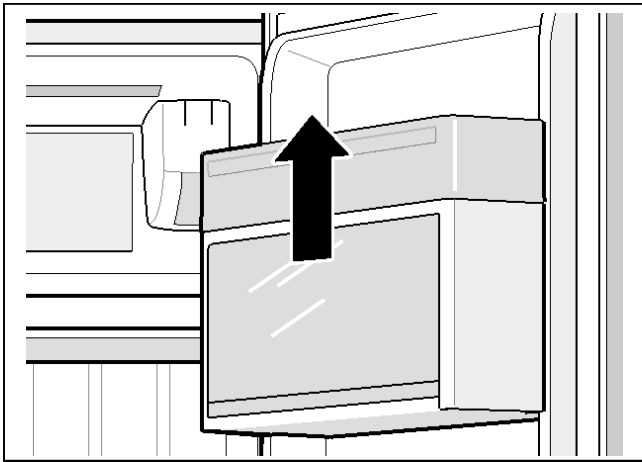
Munalokero



Kannellinen oviokero

Tämä lokero voidaan ottaa pois paikaltaan.

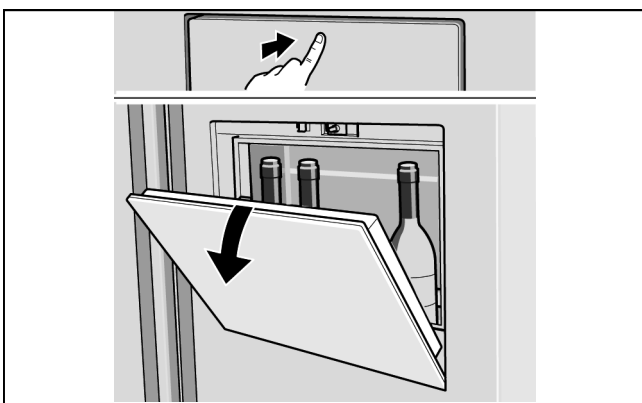
Vedä lokero ylöspäin pois paikaltaan.



Baarilokero (ei kaikissa malleissa)

Tästä lokerosta juomat on kätevä ottaa jääkaapista. Kun lokero avataan, jääkaapin valo syttyy.

Avaa baarilokero painamalla varovasti lokeron yläreunasta.



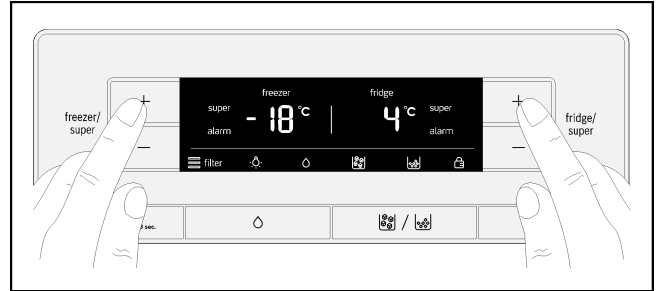
Laitteen kytkeminen pois päältä ja poistaminen käytöstä

Laitteen kytkeminen pois päältä

Irrota pistoke pistorasiasta tai kytke sulake pois päältä. Jäähdytyskone kytkeytyy pois päältä ja valot sammuvat.

Jos haluat kytkeä laitteen pois päältä ilman, että irrotat verkkopistokkeen (esim. loman ajaksi):

Paina 5 sekunnin ajan valitsimia "freezer/super +" ja "fridge/super +". Kun laite on kytketty pois päältä, lämpötilanäyttöissä näkyy "-". Muu osa näyttöruudusta on kytketty pois päältä.



Laitteen kytkeminen päälle:

Paina 5 sekunnin ajan valitsimia "freezer/super " ja "fridge/super +".

Laitteen kytkeminen pois käytöstä

Jos et käytä laitetta pitkään aikaan:

1. Katkaise veden tulo laitteeseen ehdottomasti muutamia tunteja ennen kuin otat jääpala-automaatin pois käytöstä.
2. Poista kaikki elintarvikkeet laitteesta.
3. Kytke laite pois päältä.
4. Tyhjennä ja puhdista jääpalakotelo.
5. Puhdista laite.
6. Jätä laitteen ovet auki.

Sulatus

Jääkaappi

Kun laite on käytössä, jääkaapin takaseinään muodostuu vesipisaroita tai huurretta. Koska takaseinä sulaa automaattisesti, huurretta tai sulamisvesipisaroita ei tarvitse poistaa.

Pakastin

Laitteessa on täysautomaattinen NoFrost-järjestelmä, jonka ansiosta pakastimeen ei muodostu jäätä. Sulattaminen ei ole enää tarpeen.

Laitteen puhdistaminen

Huom.

- Älä käytä hiekka-, kloori- tai happopitoisia puhdistus- ja liuotainaineita.
- Älä käytä hankaavia tai naarmuttavia sieniä. Metallipinta saattaisi ruostua.
- Älä puhdista hyllyjä tai lokeroita astianpesukoneessa. Osat voivat muuttaa muotoaan!

Toimi seuraavasti:

1. Kytke laite ennen puhdistamista pois päältä.
2. Irrota verkkopistoke pistorasiasta tai kytke sulake pois päältä.
3. Poista elintarvikkeet ja säilytä ne viileässä paikassa. Laita kylmävaraajia (jos käytettävissä) elintarvikkeiden päälle.
4. Odota, kunnes huurrekerros on sulanut.
5. Puhdista laite pehmeällä liinalla, haalealla vedellä ja pienellä määrällä pH-neutraalia astianpesuainetta. Huuhteluvettä ei saa päästä valoihin tai poistoaukon kautta haihdutuskaualoon.
6. Pyyhi ovitiiviste pelkällä puhtaalla vedellä ja kuivaa se sitten huolellisesti.
7. Liitä laite puhdistuksen jälkeen taas sähköverkkoon ja kytke päälle.
8. Laita elintarvikkeet paikoilleen.

Varusteet

Laitteen kaikki muunneltavat osat voidaan ottaa puhdistusta varten pois paikoiltaan (katso luku Varusteet).

Jääpalakotelo

Jos jääpalat jäävät astiaan pidemmäksi aikaa, niiden muoto muuttuu, ne maistuvat väljähtyneiltä ja liimautuvat toisiinsa kiinni. Jääpalakotelo on sen tähden puhdistettava säännöllisesti.

Huom.

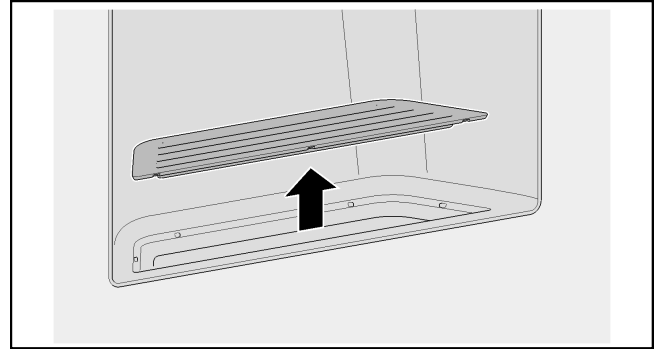
Täysi jääpalakotelo on painava.

1. Paina 3 sekunnin ajan valitsinta "Jääpalat/ jäämurska".
2. Vedä jääpalakotelo pois paikaltaan.
3. Tyhjennä ja puhdista jääpalakotelo.
4. Työnnä jääpalakotelo kannattimien päällä ääriasentoon taakse, kunnes se lukittuu paikalleen.

Veden talteenottokaukalo

Läikkynyt vesi valuu talteenottokaukaloon.

1. Ota tyhjennystä ja puhdistusta varten lävikkö pois paikaltaan.



2. Puhdista kaukalo sienellä tai imukykyisellä liinalla.
3. Aseta lävikkö paikalleen.

Epämiellyttävät hajut

Jos havaitset epämiellyttävää hajua:

1. Irrota verkkopistoke pistorasiasta tai kytke sulake pois päältä.
2. Poista kaikki elintarvikkeet laitteesta.
3. Puhdista sisätila (katso luku Laitteen puhdistaminen).
4. Puhdista kaikki pakkaukset.
5. Pakkaa voimakkaasti tuoksuvat elintarvikkeet ilmatiiviisti, jotta estät hajunmuodostuksen.
6. Kytke laite taas päälle.
7. Järjestä elintarvikkeet paikoilleen.
8. Tarkasta 24 tunnin kuluttua, onko hajua tullut uudelleen.

Valot (LED)

Laitteessa on LED-valot, joita ei tarvitse huoltaa.

Näiden valojen korjaus on sallittu vain huoltopalvelun asentajalle tai valtuutetuille ammattilaisille.

Energiansäästö

- Sijoita laite kuivaan tilaan, jossa on hyvä ilmanvaihto. Älä sijoita laitetta suoraan auringonpaisteeseen tai lämmönlähteen läheisyyteen (esim. lämpöpatteri, liesi).
Käytä tarvittaessa eristelevyä.
- Anna lämpimien elintarvikkeiden ja juomien jäähtyä ennen laitteeseen laittamista.
- Sulata pakasteet jääkaapissa ja käytä siten pakasteista lähtevää kylmyyttä jääkaapissa olevien elintarvikkeiden jäähdyttämiseen.
- Sulje laite aina mahdollisimman pian.
- Jotta elintarvikkeet eivät lämpene liian nopeasti mahdollisen sähkökatkon tai häiriön sattuessa, laita kylmävaraajat ylimpään lokeroon suoraan elintarvikkeiden päälle.
- Varmista, että pakastimen ovi on aina kiinni.
- Varusteosien sijoittelulla ei ole vaikutusta laitteen energiankulutukseen.
- Puhdista laitteen ilmanvaihtoaukot aika ajoin pienellä harjalla tai pölynimurilla, jotta vältät sähkönkulutuksen nousun.

Käyttöäännet

Normaalit käyttöäännet

Surina

Moottorit käyvät (esim. kylmälaite, tuuletin).

Pulputtava, huriseva tai loriseva ääni

Kylmäaine kulkee putkien läpi tai vesi kulkee jääpala-automaattiin.

Naksahtelu

Moottori, katkaisin tai magneettiventtiilit kytkeytyvät päälle tai pois päältä.

Kolahtelu

Valmiit jääpalat putoavat jääpala-automaatista jääpalakoteloon.

Häiriöäänien välttäminen

Laite ei ole suorassa

Suorita laite vesivaa'an avulla. Käytä tähän laitteen ruuvijalkoja tai laita alle lisäkappale.

Laite "nojaa"

Siirrä laite irti viereisistä kalusteista tai laitteista.

Laatikat, hyllyt tai lokerikot kallistelevat tai ovat juuttuneet kiinni

Tarkasta irrotettavat osat ja korjaa tarvittaessa niiden asentoa.

Astiat koskettavat toisiaan

Siirrä astiat kauemmas toisistaan.

Pienten käyttöhäiriöiden korjaaminen itse

Ennen kuin soitat huoltopalveluun:

Kokeile, pystytkö poistamaan häiriön itse seuraavien ohjeiden avulla.

Jos huoltopalvelu käy tarpeettomasti vain neuvomassa sinua, kustannukset jäävät maksettavaksesi – myös takuuajana!

Laite

Häiriö	Mahdollinen syy	Aputoimenpide
Laite ei jäähdytä.	Sähkökatko.	Tarkasta, saako laite sähköä.
Valo ei toimi.	Sulake on kytkeytynyt pois päältä.	Tarkasta sulake.
Näyttö ei pala.	Verkkopistoke ei ole kunnolla paikallaan.	Tarkasta, onko verkkopistoke kunnolla paikallaan.
Jäähdytyskoneisto kytkeytyy yhä useammin ja pidemmäksi aikaa päälle.	Laitteen ovi on avattu usein. Ilmankiertoaukot ovat tukossa.	Älä avaa laitetta tarpeettomasti. Poista esteet.
Jääkaapissa tai pakastimessa on liian kylmä.	Laitteeseen on laitettu suuria määriä tuoreita elintarvikkeita.	Kytke tehojäähdytys tai tehopakastus päälle.
Jääkaapissa tai pakastimessa on liian kylmä.	Lämpötila on säädetty liian alhaiseksi.	Sääädä lämpötila korkeammaksi.
Valot (LED) eivät toimi.	LED-valo on palanut. Valokatkaisin on jumittunut. Laite oli liian kauan auki. Valot kytkeytyvät noin 10 minuutin kuluttua pois päältä.	Katso luku Valot (LED). Tarkasta, saako valokatkaisinta liikutettua. Kun laite suljetaan ja avataan, valot kytkeytyvät taas päälle.
Havaitset epämiellyttävää hajua.	Voimakkaasti tuoksuvia elintarvikkeita ei ole pakattu ilmatiiviisti.	Puhdista laite. Pakkaa voimakastuoksuiset elintarvikkeet ilmatiiviisti (katso luku "Epämiellyttävät hajut").
Kuulet varoitusäänen tai lämpötilanäyttö vilkkuu. Jääkaapissa tai pakastimessa on liian korkea lämpötila! Elintarvikkeiden säilyvyys on vaarassa.	Laitteen ovi on auki. Laitteeseen on laitettu yhdellä kertaa liian suuri määrä elintarvikkeita.	Katso luku Hälytystoiminnot.
Viilennyslokero (jos laiteessa) ei jäähdytä.	Laite on ollut irti sähköverkosta (sähkökatko tai verkkopistoke irrotettu).	Aseta haluamasi lämpötila uudelleen.

Jääpala-automaatti

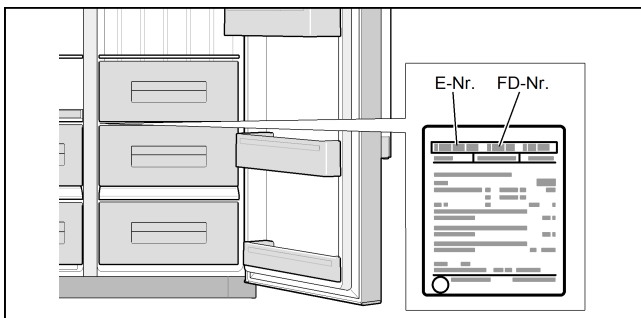
Häiriö	Mahdollinen syy	Aputoimenpide
Jääpala-automaatti ei toimi.	jääpala-automaatti ei ole kytketty sähköverkkoon. Jääpala-automaattiin ei tule vettä. Pakastimen lämpötila on liian korkea.	Soita huoltopalveluun. Varmista, että vesijohtoliitäntä on tehty oikein. Tarkasta pakastimen lämpötila ja sääädä tarvittaessa kylmemmäksi.
Jääpala-automaatti ei valmista riittävästi jääpaloja tai jääpalat ovat epämuodostuneita.	Laite tai jääpala-automaatti on kytketty vasta äskettäin päälle. Jääpala-automaatista on otettu suuri määrä jäätä. Vedenpaine on liian alhainen. Vedensuodatin on tukossa tai liian vanha.	Jäänvalmistus alkaa vasta noin 24 tunnin kuluttua. Jääpalakotelo on jälleen täynnä vasta noin 24 tunnin kuluttua. Liitä laite vain verkostoon, jossa on ohjeiden mukainen vedenpaine (katso luku Laitteen liittäminen, kappale Vesiliitäntä). Vaihda vedensuodatin.

Häiriö	Mahdollinen syy	Aputoimenpide
Jääpala-automaatti ei valmista jäätä.	Jääpala-automaatti on kytketty pois päältä.	Kytke jääpala-automaatti päälle.
	Laitteeseen ei tule vettä.	Ota yhteys asentajaan tai vesilaitokseen.
	Tulovesiletku on mutkalla.	Katkaise sulkuventtiilistä veden tulo laitteeseen. Suorista taitoskohdat, vaihdata letku tarvittaessa.
	Vedenpaine on liian alhainen.	Liitä laite vain verkostoon, jossa on ohjeiden mukainen vedenpaine (katso luku Laitteen liittäminen, kappale Vesiliitäntä).
	Lämpötila pakastimessa on liian korkea.	Säädä pakastimen lämpötila hiukan kylmemmäksi.
	Jääpalakotelo ei ole kunnolla paikallaan.	Tarkasta asento, aseta tarvittaessa uudelleen paikalleen.
Jääpalakoneen tulovesiletkuun muodostuu jäätä.	Asennettu väärä sulkuventtiili.	Väärät venttiilit voivat aiheuttaa alhaisen vedenpaineen ja vaurioittaa laitetta.
	Vedenpaine on liian alhainen.	Katkaise sulkuventtiilistä veden tulo laitteeseen. Suorista taitoskohdat, vaihdata letku tarvittaessa.
	Sulkuventtiili ei ole kunnolla auki.	Avaa sulkuventtiili kokonaan auki.
Laitteesta vuotaa vettä.	Vesiliitäntäletku vuotaa.	Vaihdata letku valmistajan alkuperäisosaan.
	Asennettu väärä sulkuventtiili.	Väärät venttiilit voivat aiheuttaa alhaisen vedenpaineen ja vaurioittaa laitetta.
Kylmävesiautomaatista ei tule vettä.	Takaiskuventtiili on asennettu väärin päin.	Tarkasta läpivirtausuunta. Takaiskuventtiilissä olevat nuolet osoittavat läpivirtaus suunnan.
	Sihti on tukossa.	Katkaise sulkuventtiilistä veden tulo laitteeseen. Irrota ja puhdista sihti.

Huoltopalvelu

Lähimmän huoltopalvelun löydät puhelinluettelosta tai huoltopalveluluettelosta. Kerro huoltopalvelulle laitteen mallinumero (E-Nr.) ja sarjanumero (FD-Nr.).

Nämä tiedot löytyvät laitteen tyyppikilvestä.



Autat huoltopalvelua välttämään turhat käynnit, kun mainitset aina laitteen mallinumeron ja sarjanumeron. Säästät niihin liittyvät lisäkustannukset.

Huoltotilaukset ja neuvonta häiriötapauksissa

Maakohtaiset yhteystiedot löydät oheisesta huoltopalveluluettelosta.

FIN 0207 510 700 Lankapuhelimesta
8,28 snt/puhelu + 7 snt/min
(alv 24 %)
Matkapuhelimesta
8,28 snt/puhelu + 17 snt/min
(alv 24 %)

Robert Bosch Hausgeräte GmbH

Carl-Wery-Straße 34

81739 München, GERMANY

www.bosch-home.com



9001000224 (9502)
da, no, sv, fi