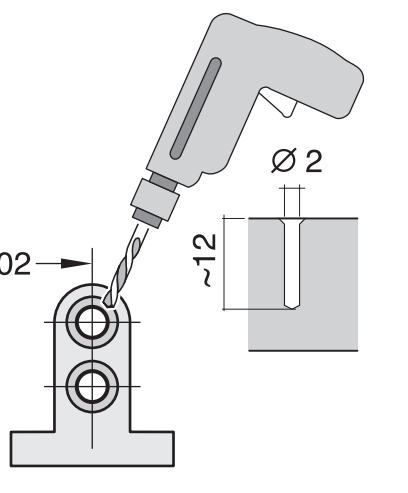
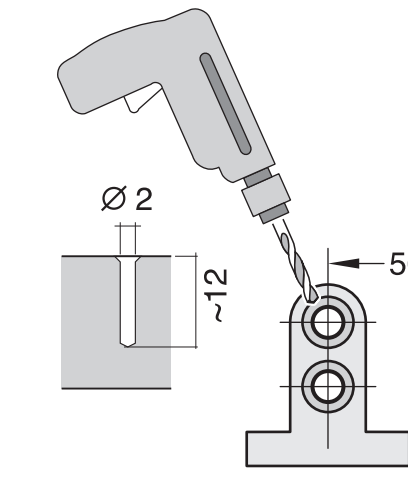
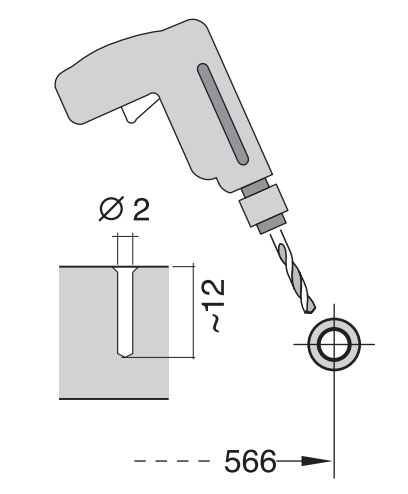
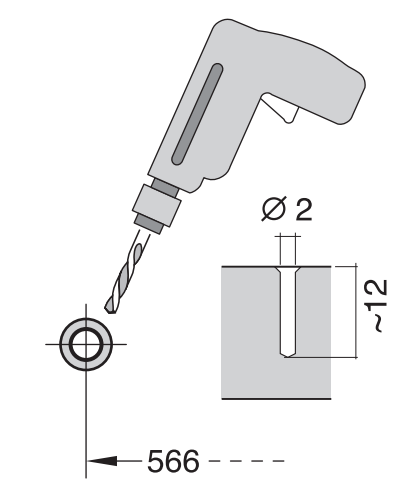
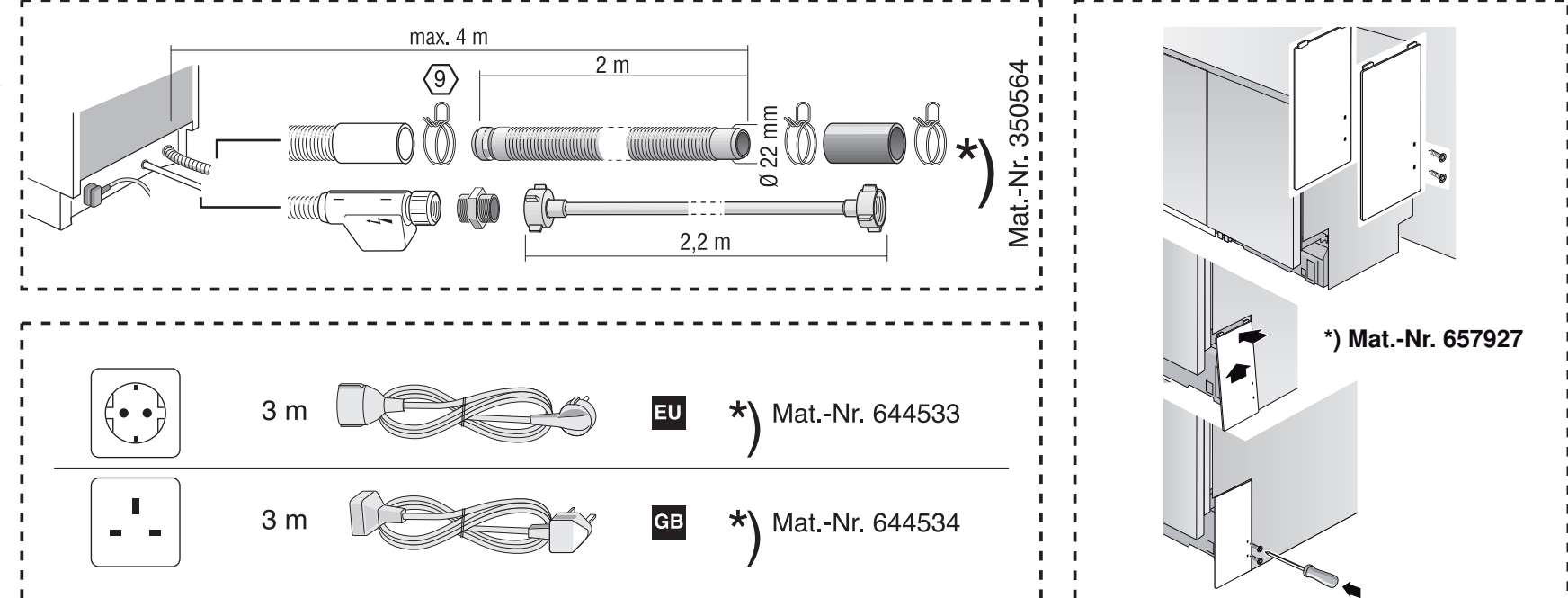
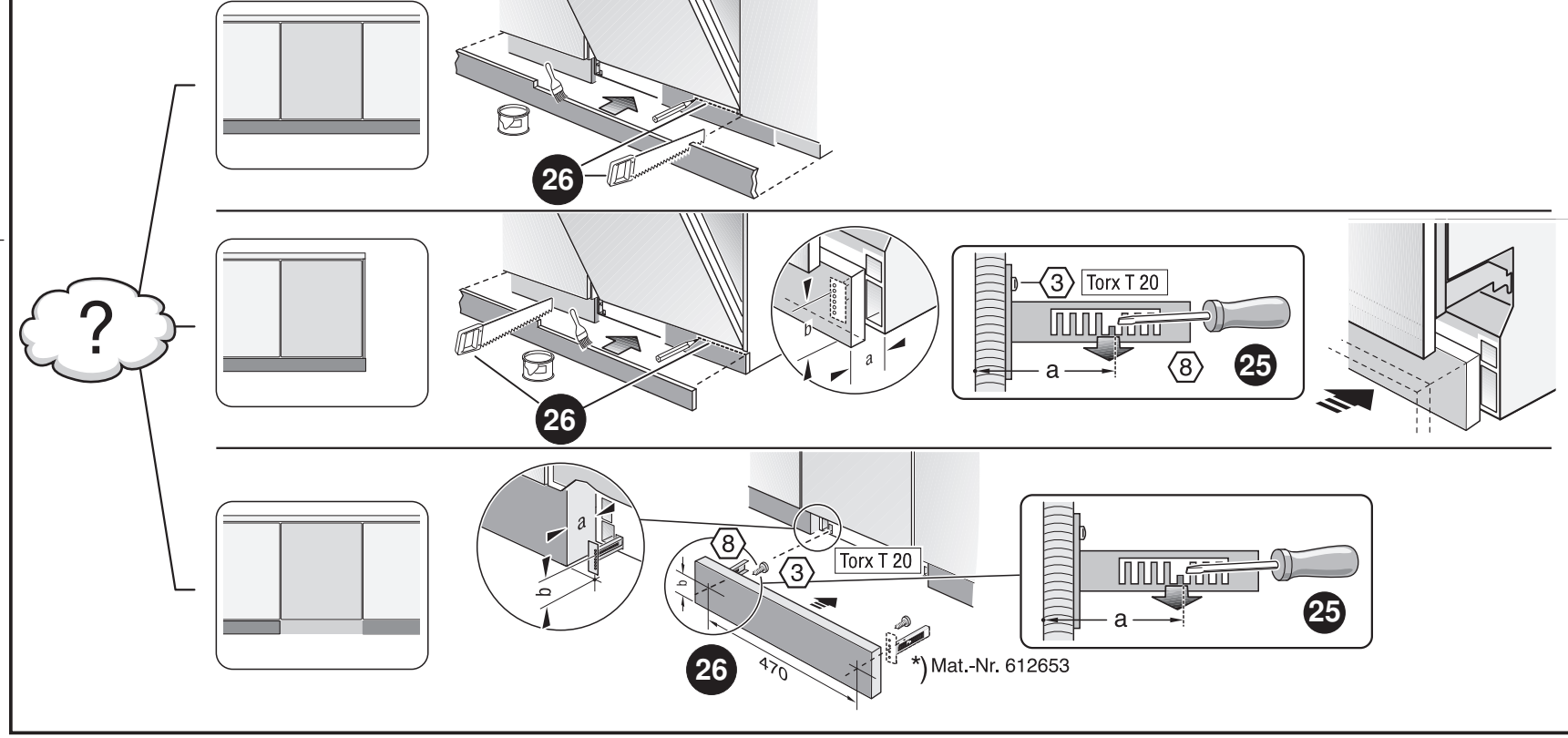
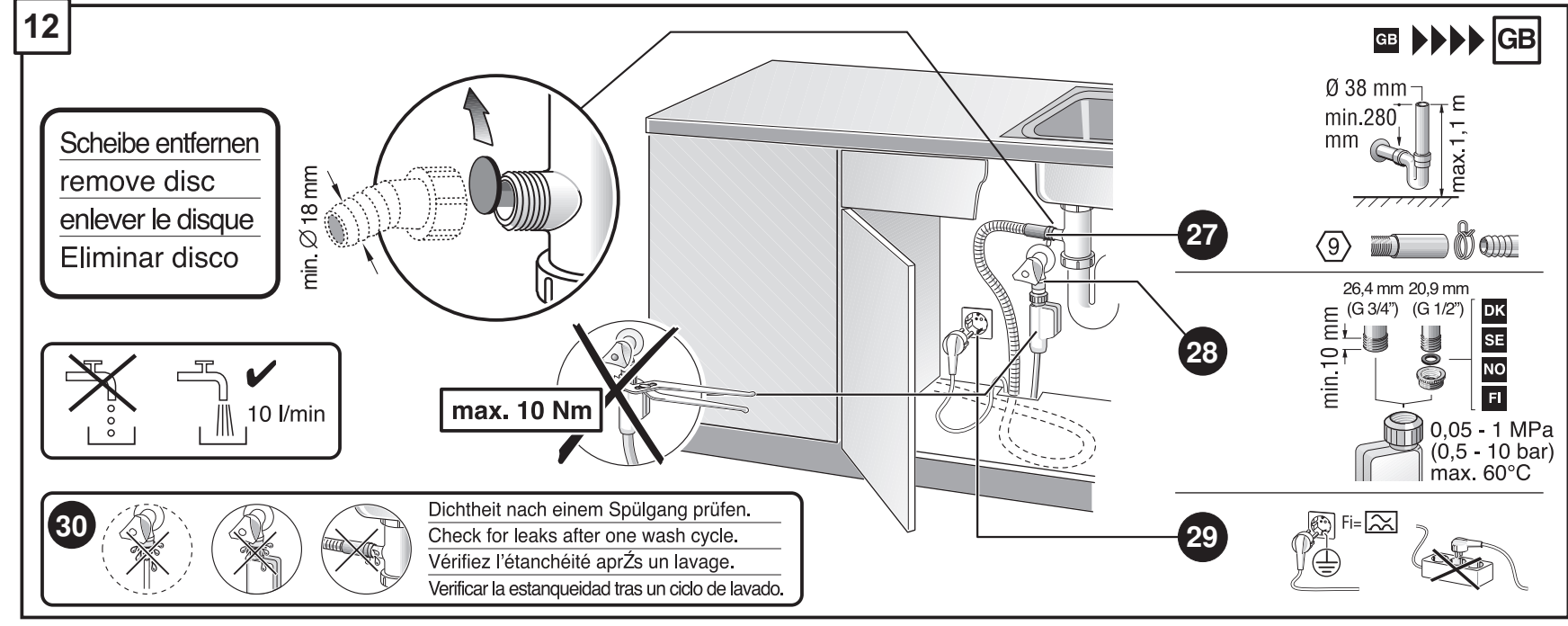
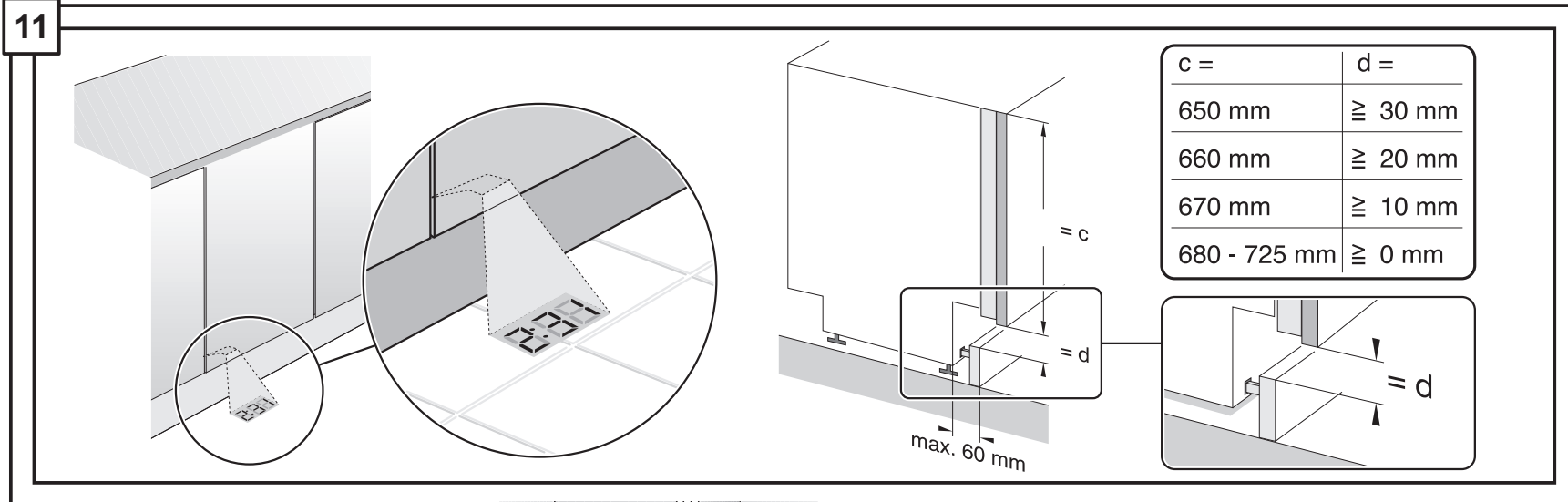
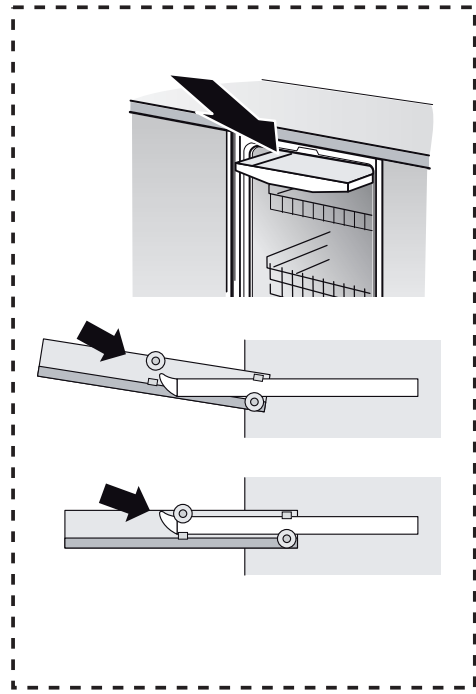
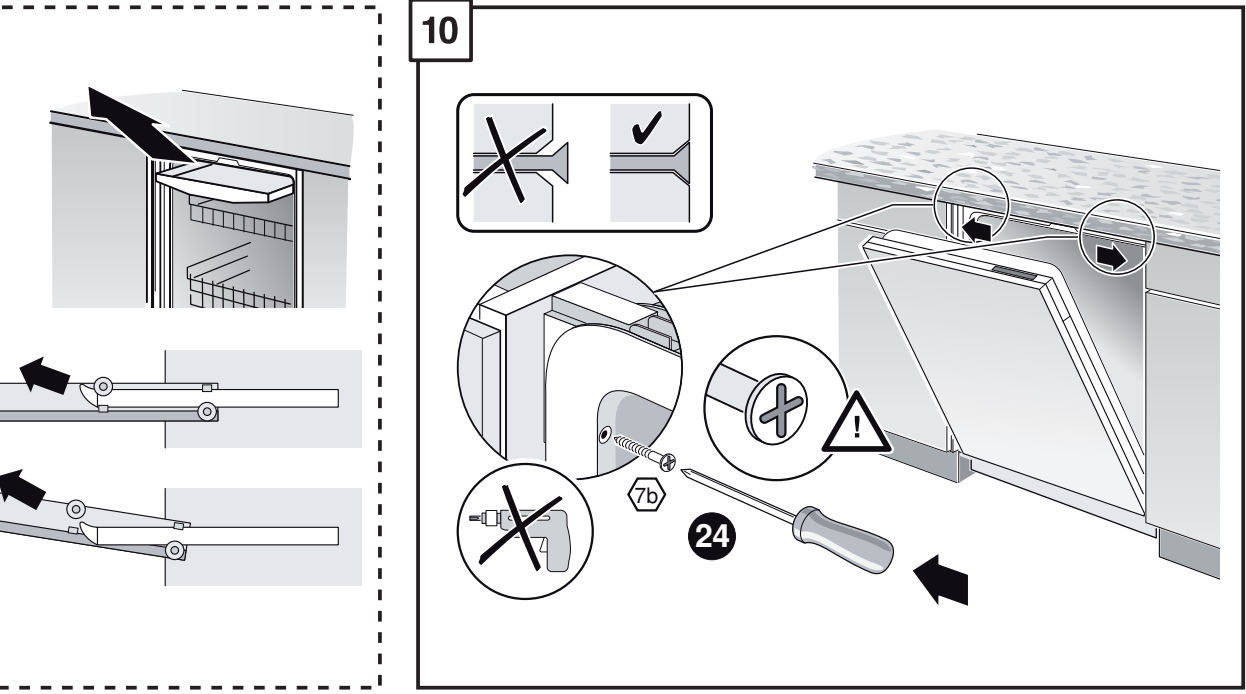
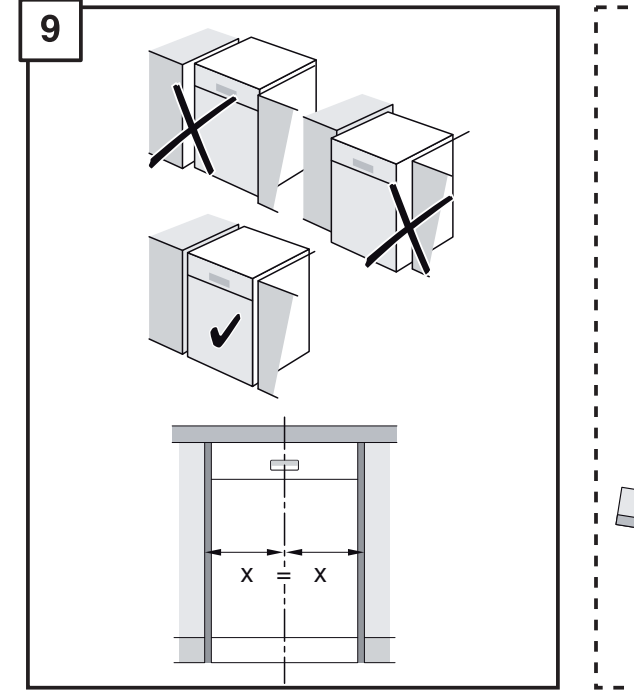
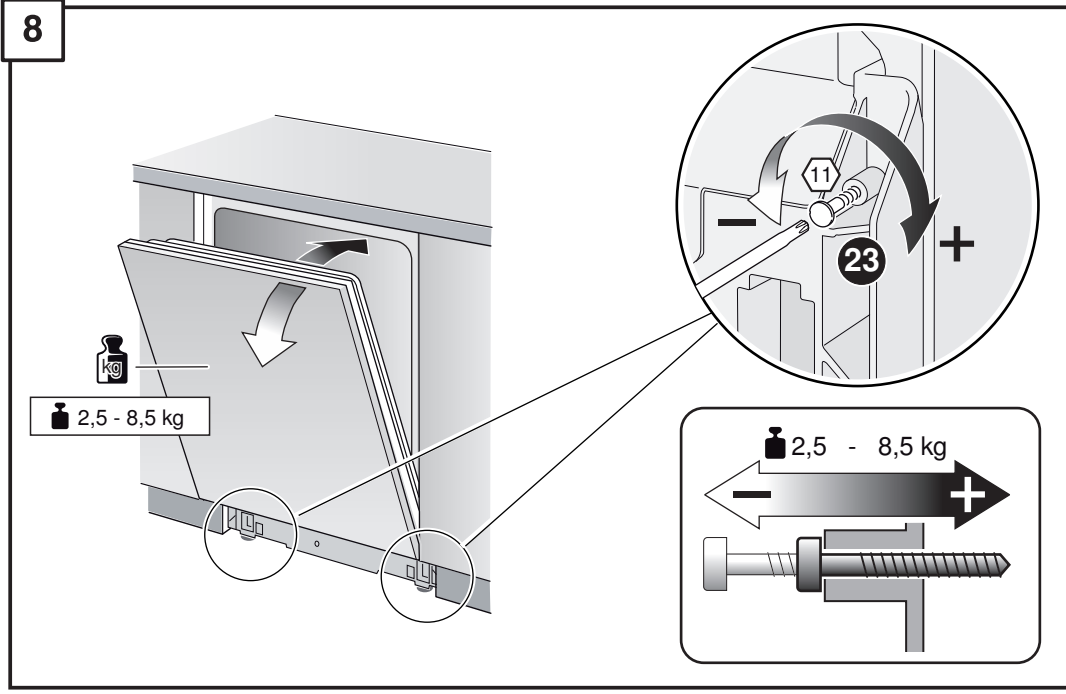
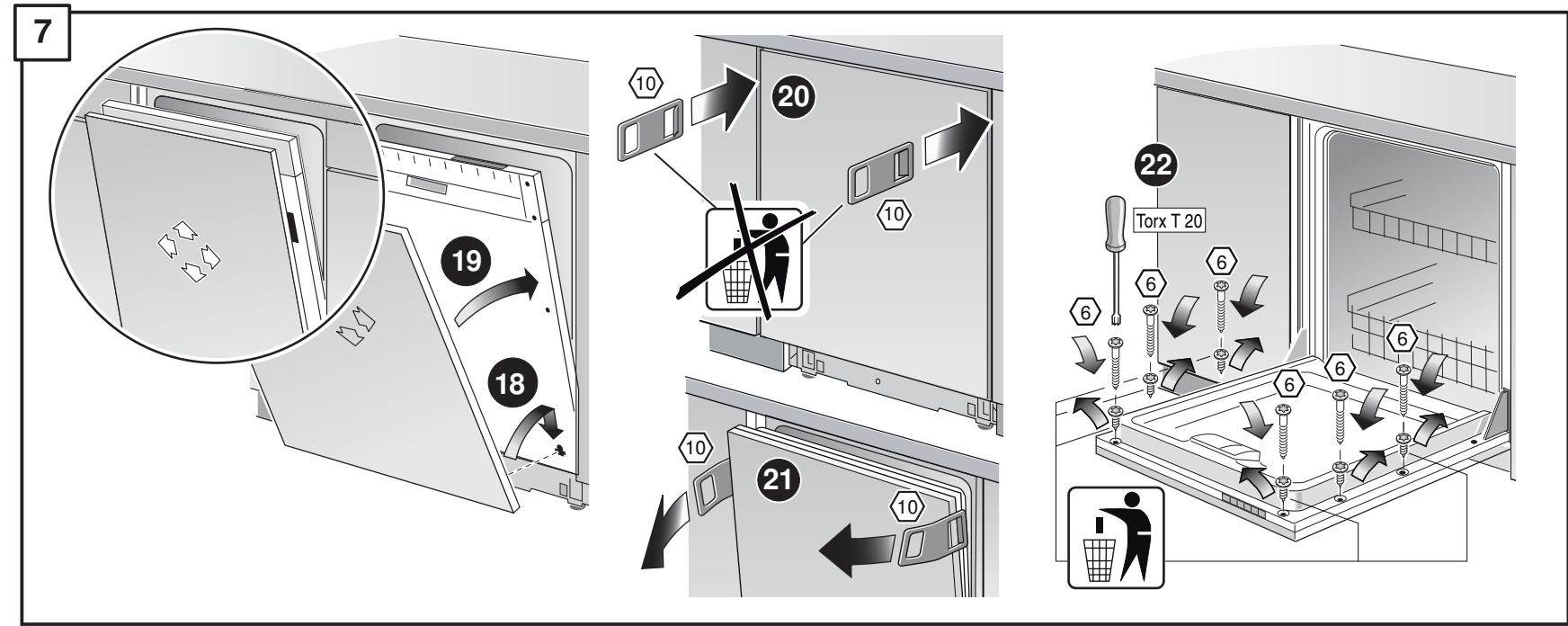
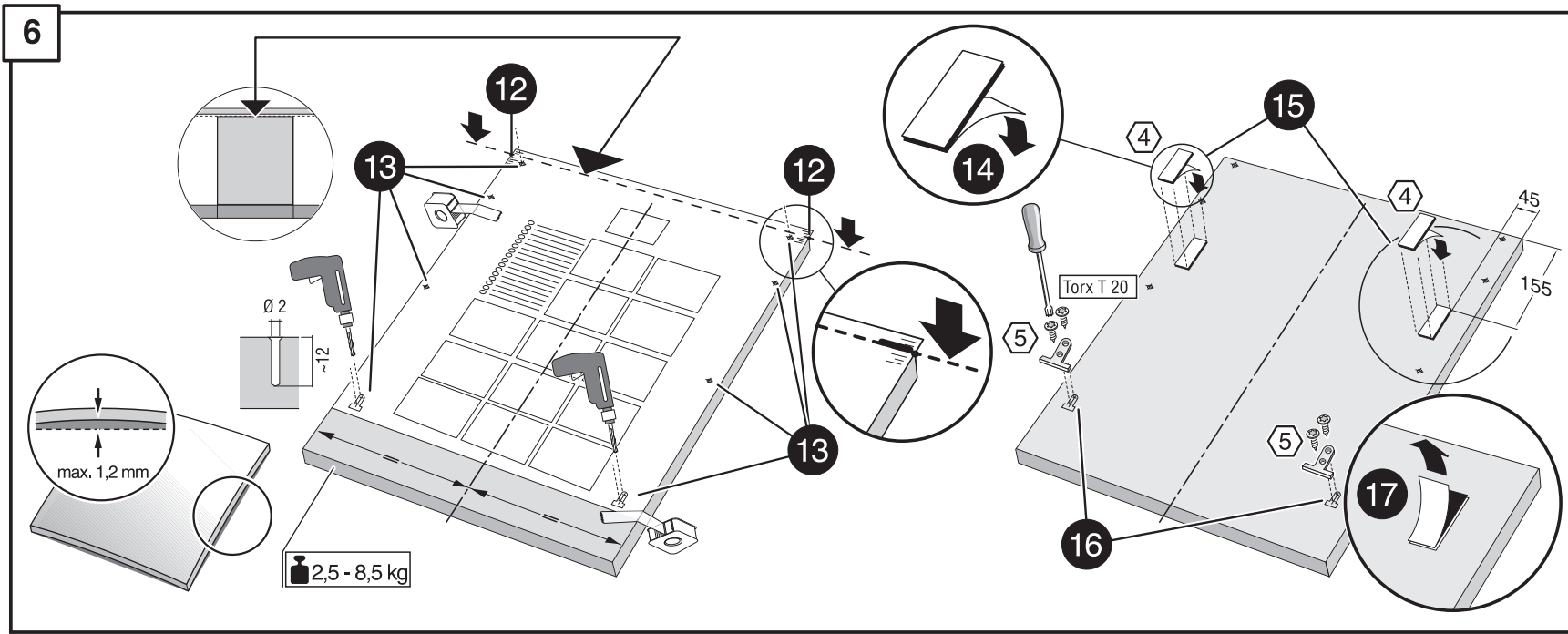
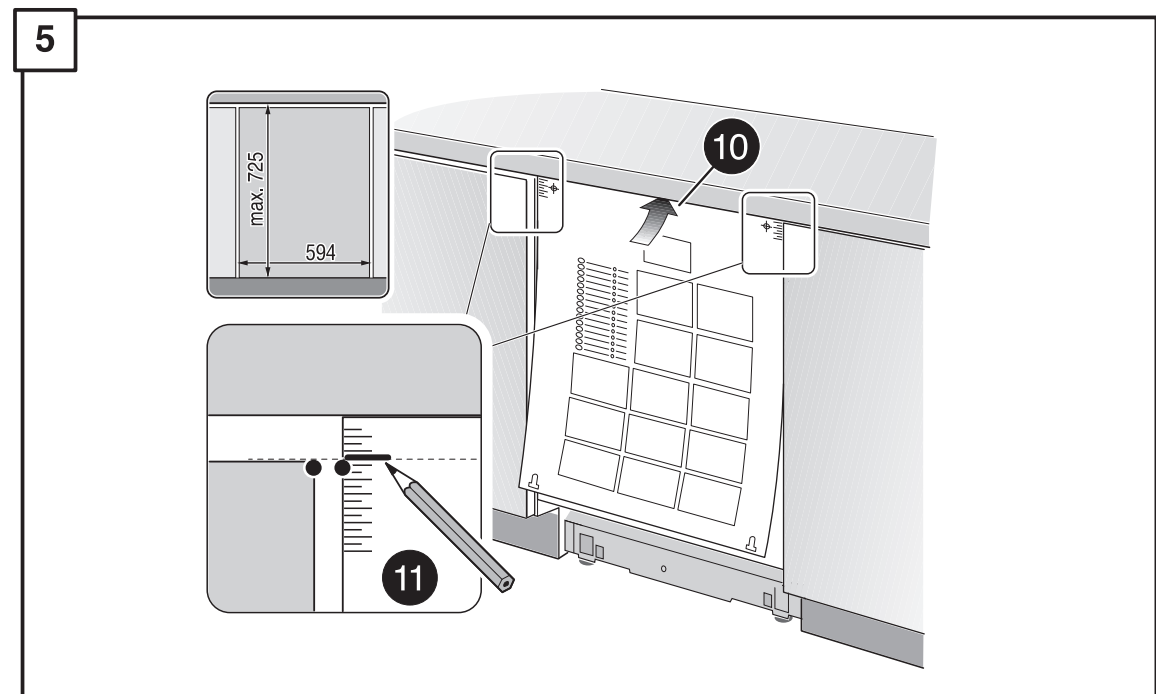
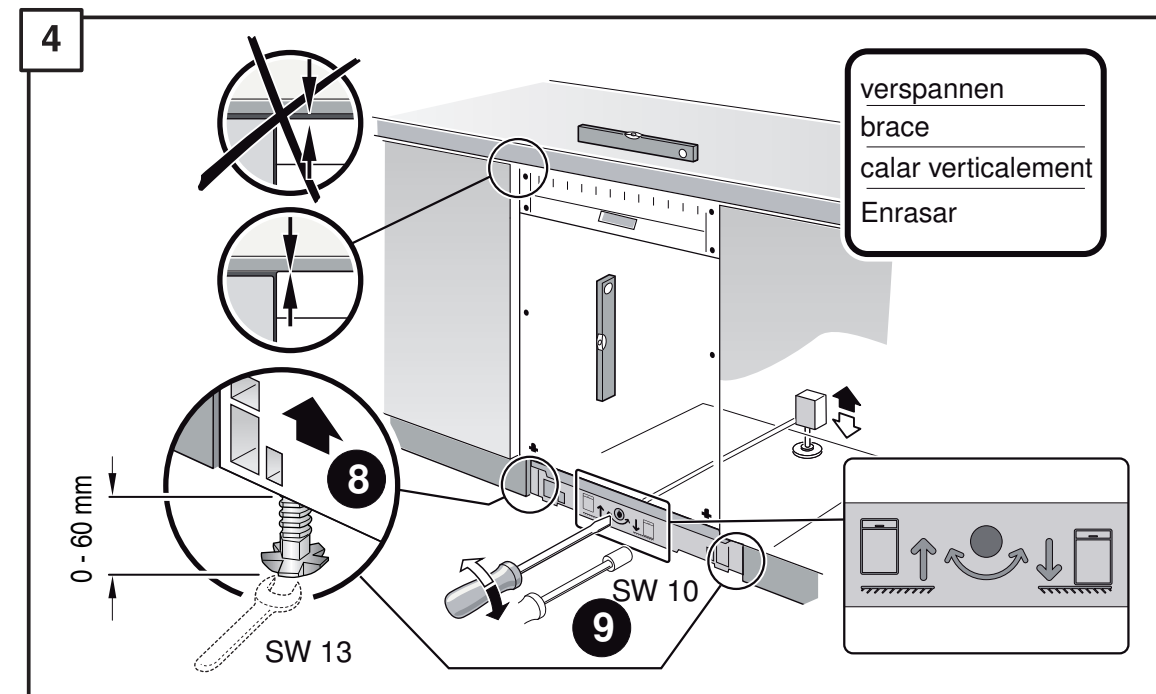
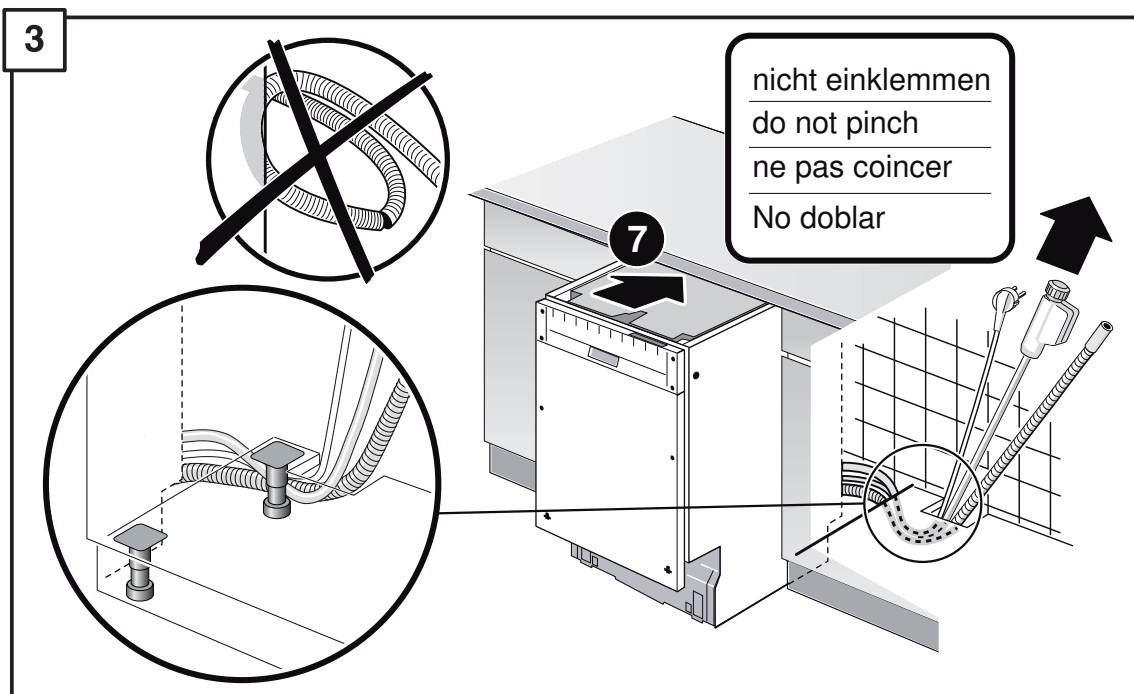
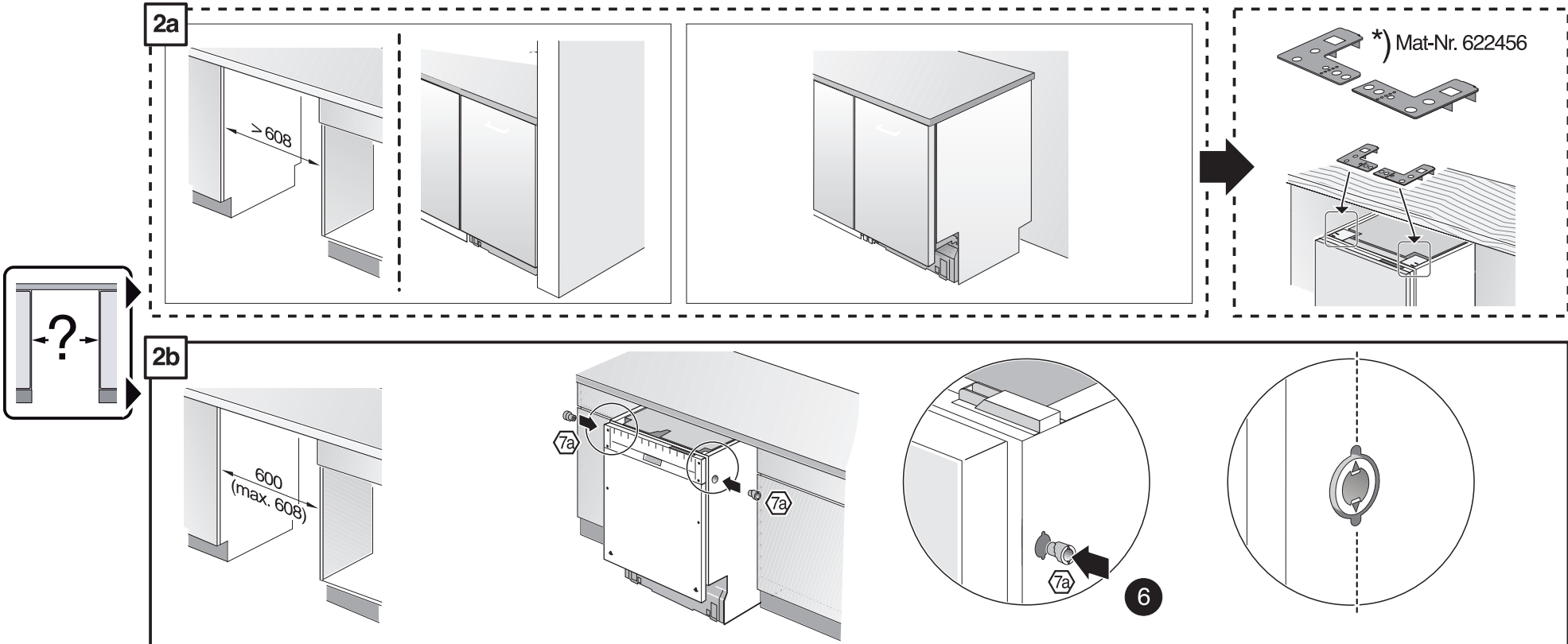
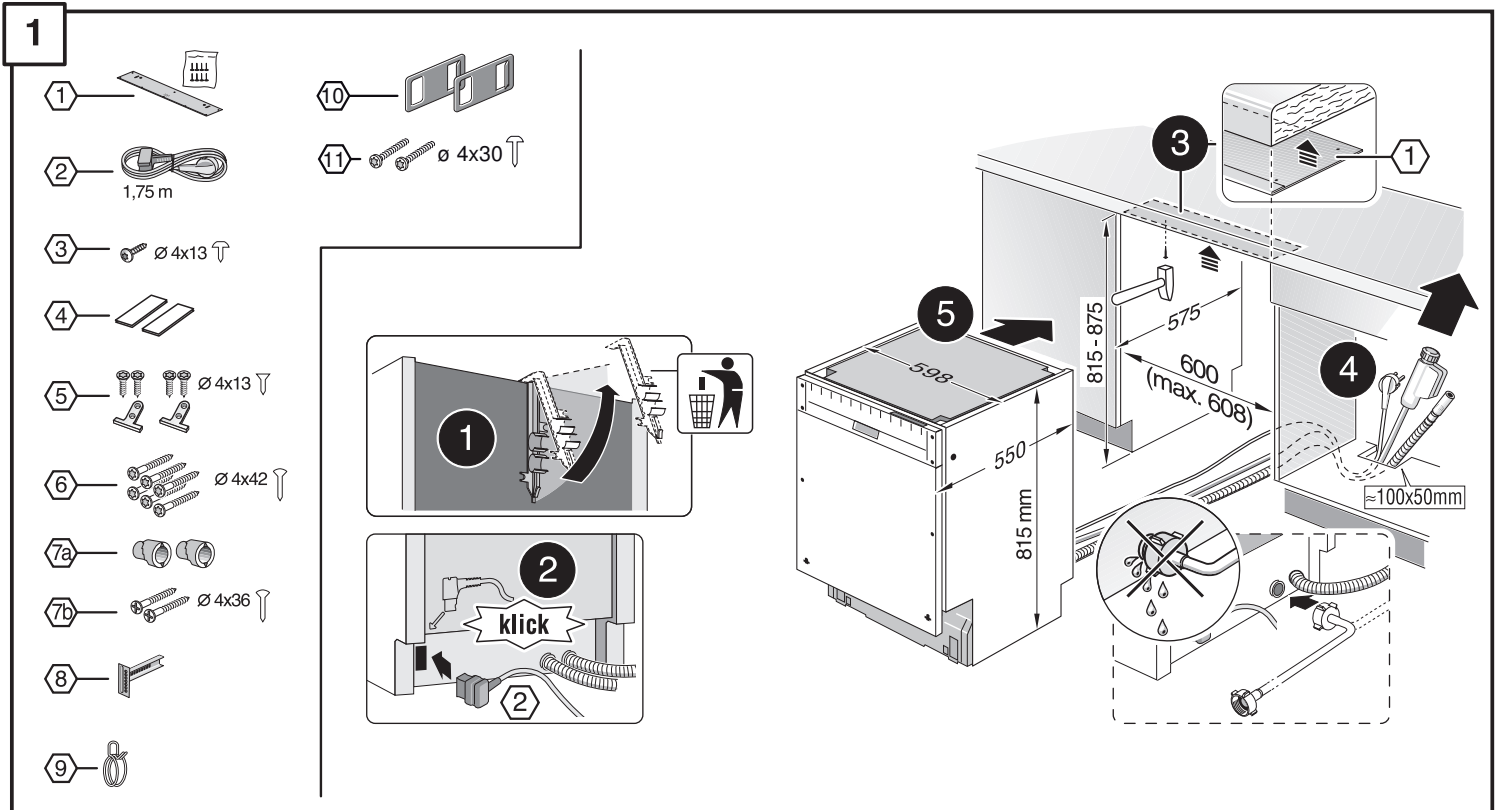
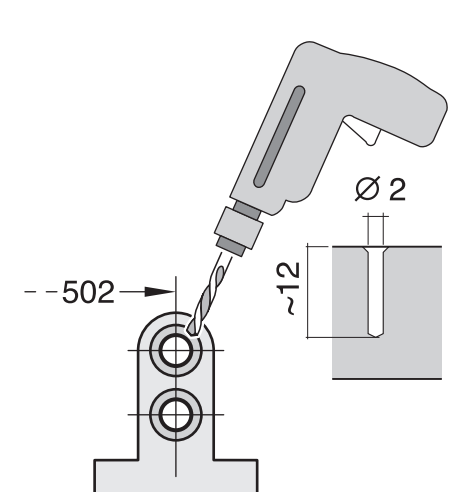
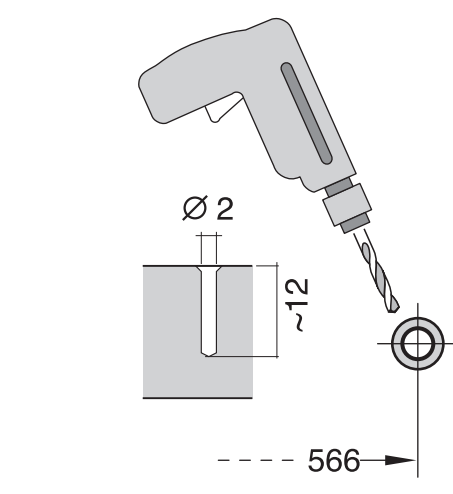
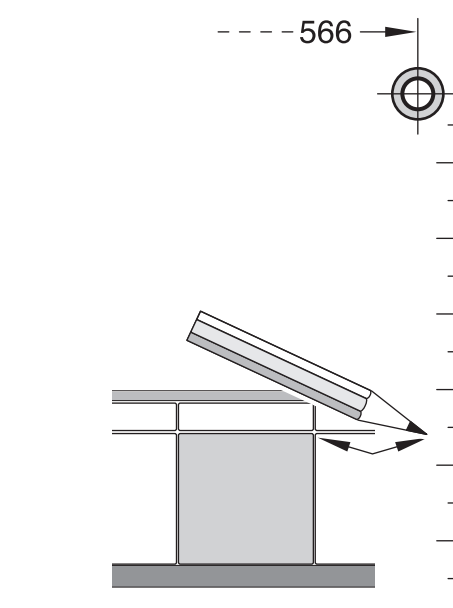
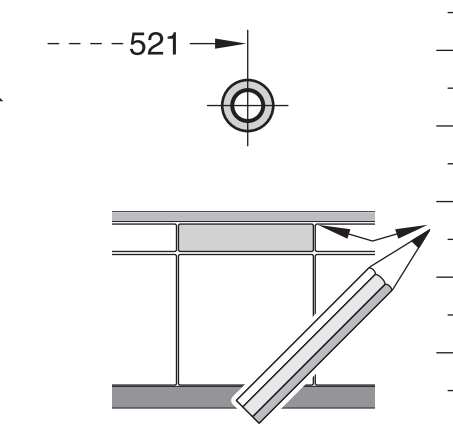
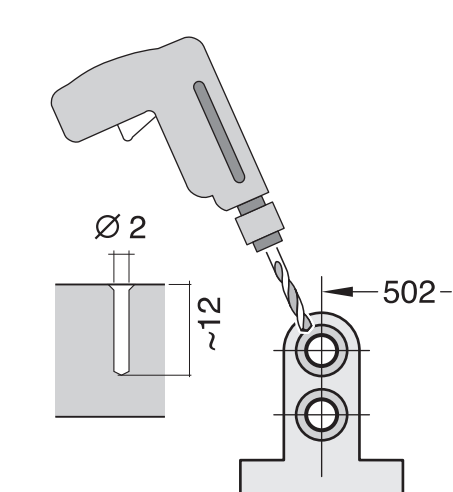
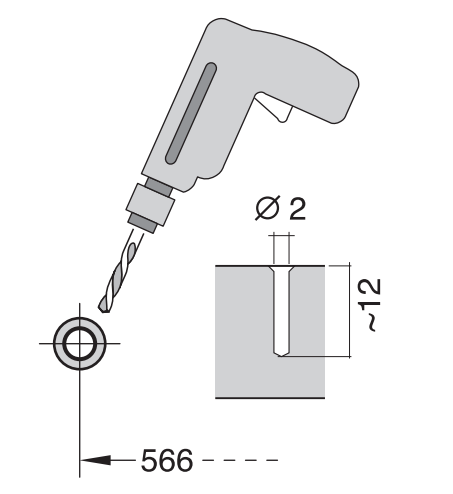
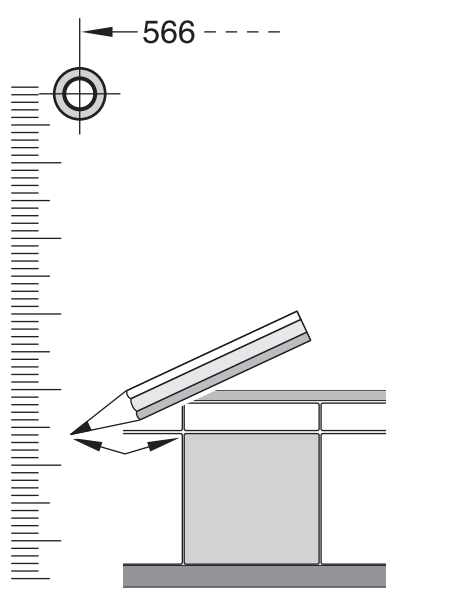
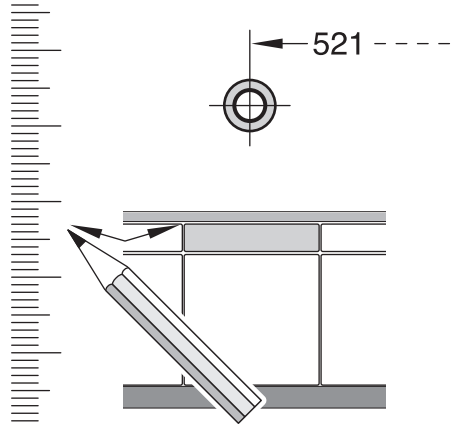


- de** Montageanleitung
*) Über Kundendienst erhältlich
- en** Installation instructions
*) Available from customer service
- fr** Notice de montage
*) Disponible par le biais du service après-vente
- nl** Montagevoorschrift
*) Tegen meerprijs bij de Servicedienst verkrijgbaar
- it** Istruzioni per il montaggio
*) Disponibile presso il servizio assistenza clienti
- el** Οδηγίες τοποθέτησης
*) Διαθέσιμα από την υπηρεσία τεχνικής εξυπηρέτησης πελατών
- es** Instrucciones de montaje
*) Se puede adquirir a través del Servicio de Asistencia Técnica Oficial de la marca
- pt** Instruções de montagem
*) Pode ser adquirido nos nossos Serviços Técnicos
- sv** Monteringsanvisning
*) kan fås via Service
- tr** Montaj kılavuzu
*) Yetkili servis üzerinden alınabilir
- ru** Инструкция по монтажу
*) Можно получить в сервисном центре
- cs** Montážní návod
*) K dispozici přes servisní službu
- no** Monteringsanvisning
*) fåes hos kundeservice
- fi** Asennusohje
*) Saatavissa huoltopalvelusta
- da** Monteringsvejledning
*) Kan købes hos serviceafdelingen
- pl** Instrukcja montażu
*) Do uzyskania w punkcie serwisowym
- hu** Szerelési utasítás
*) A végszolgáltatótól keresztül kapható:
- lt** Uputa za montažu
*) može dobiti kod službe održavanja
- mk** Упатство за монтажа
*) се добива преку службата за купувачи
- sl** Navodilo za montažo
*) Lahko nabavite v servisni službi
- ua** Упутство за монтажу
*) Може се набавити преко сервисне службе
- et** Monteerimisjuhend
*) Küsige klientiteenindusest
- lv** Montavimo instrukcija
*) Jūs galite gauti klientų aptarnavimo servise
- hu** Montázs pamfletje
*) Var szerezni szervíz irodánál
- sk** Návod na montáž
*) Dostanete v službe zákazníkom
- cz** Udhæuzes pr montj
*) Sigurhet nprjmet servisit
- bs** Uputa za montažu
*) Može se dobiti preko servisne službe
- fa** راهنمای مونتاژ
*) از مرکز خدمات پس از فروش تهیه فرمایید
- ar** تعليمات التركيب
*) يمكن طلبها من مركز خدمة العملاء
- ko** 설치 설명서
*) 고객센터 센터에서 구입 가능
- zh** 安裝說明書
*) 可向售後服務站索取
- uk** Інструкція з монтажу
*) Можна отримати через сервісну службу
- ro** Instruciune de montaj
*) Obnabil la serviciul pentru clieni
- id** Intruksi Pemasangan
*) bisa didaparkan melalui Customer Service
- kk** Іске қосу туралы нұсқаулар!
*) Сервис қызмет көрсету органдың алуына жатады

GV 640 Voll-I - 81,5 cm 9000 998 588 (9406)





1

1 10
2 1.75 m 11
3 4x13 T
4
5 4x13 T
6 4x13 T
7 4x13 T
8 4x13 T
9 4x13 T
10
11
12
13
14
15
16
17
18
19
20
21
22
23
24
25
26
27
28
29
30
31
32
33

Mat-Nr. 622456

2a

608

2b

600 (max. 606)

3

nicht einklemmen
do not pinch
ne pas coincer
No doblar

4

verspannen
brace
calar verticalment
Enrasar

0 - 60 mm

SW 13

5

594

max. 725

6

521

7

566

2.8 - 8.5 kg

8

566

2.5 - 8.5 kg

1

521

4

566

5A

594

max. 725

6A

521

2.5 - 8.5 kg

7A

566

max. 1.2 mm

8

566

2.5 - 8.5 kg

9

566

10

566

10

566

10

566

10

566

c =	d =
650 mm	≥ 30 mm
660 mm	≥ 20 mm
670 mm	≥ 10 mm
680 - 725 mm	≥ 0 mm

max. 60 mm

Mat-Nr. 619503

11

566

Scheibe entfernen
remove disc
enlever le disque
Eliminar disco

max. 10 Nm

Dichtheit nach einem Spülgang prüfen.
Check for leaks after one wash cycle.
Vérifier l'étanchéité après un lavage.
Verificar la estanqueidad tras un ciclo de lavado.

0.05 - 1 MPa
(0.5 - 10 bar)
max. 60°C

3 m

3 m

Mat-Nr. 644533

Mat-Nr. 644534

Mat-Nr. 350564

Mat-Nr. 657927