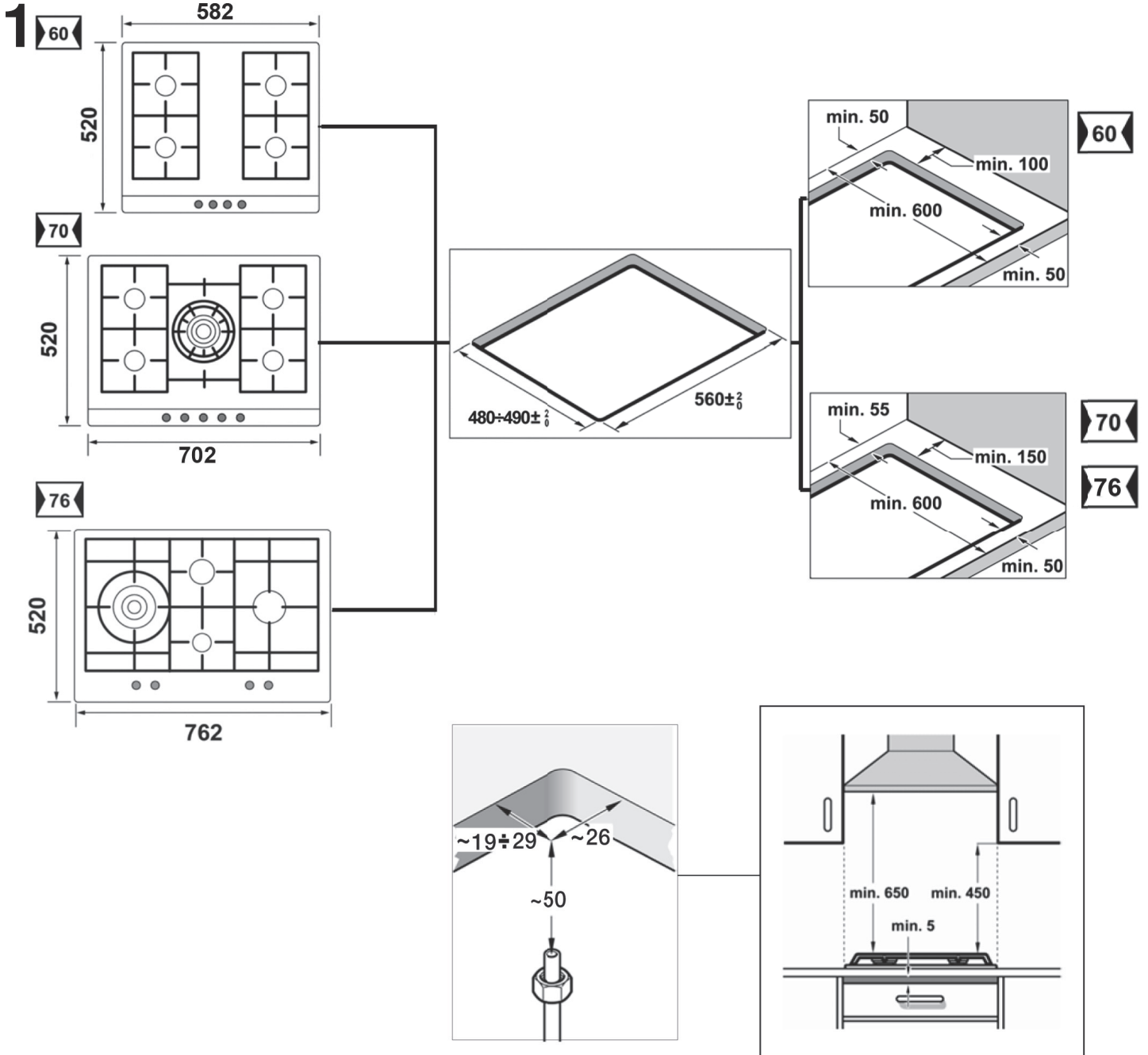
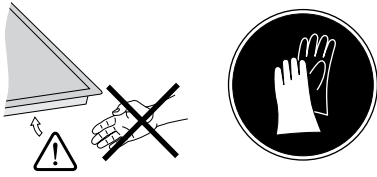
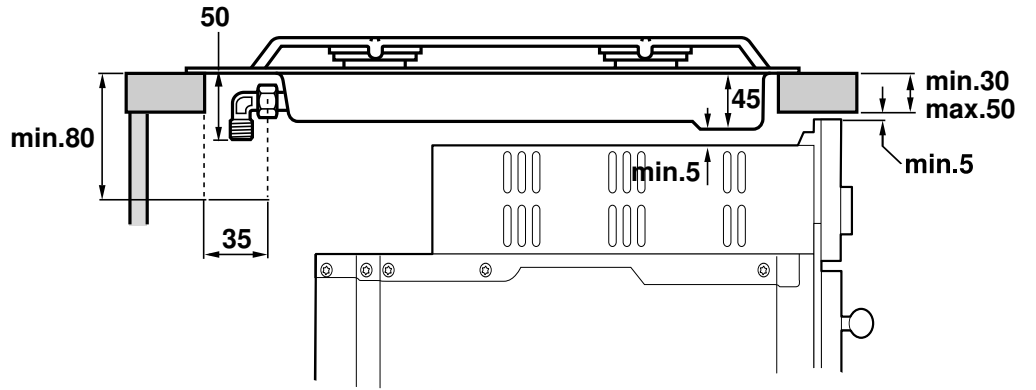
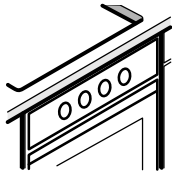
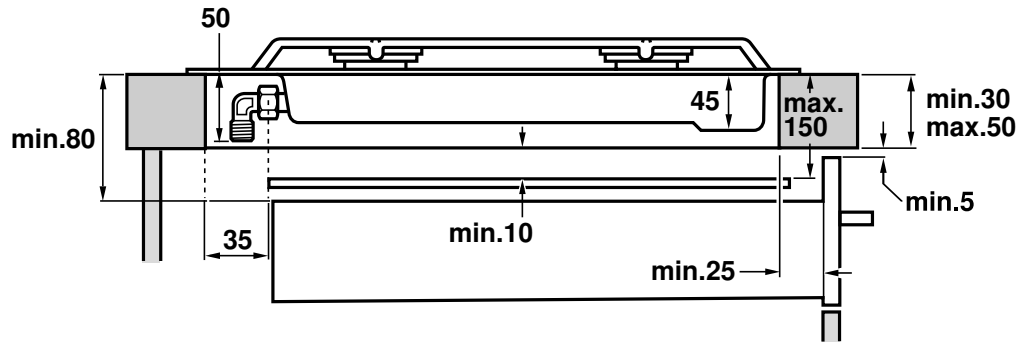
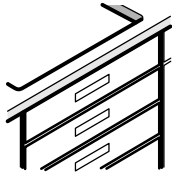




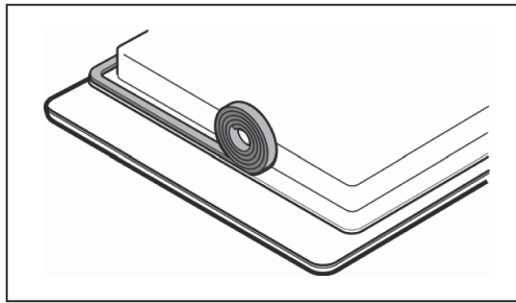
SV Monteringsanvisning



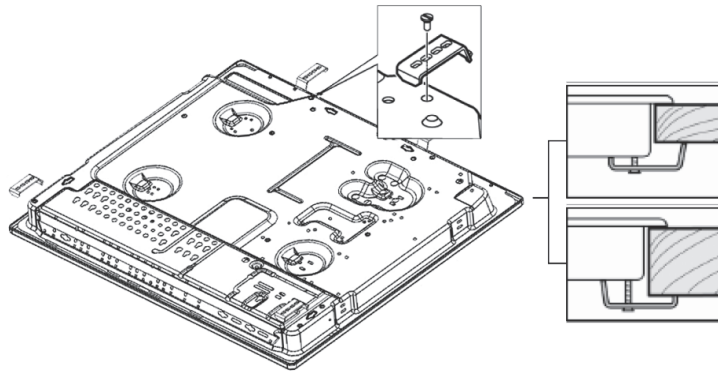
2



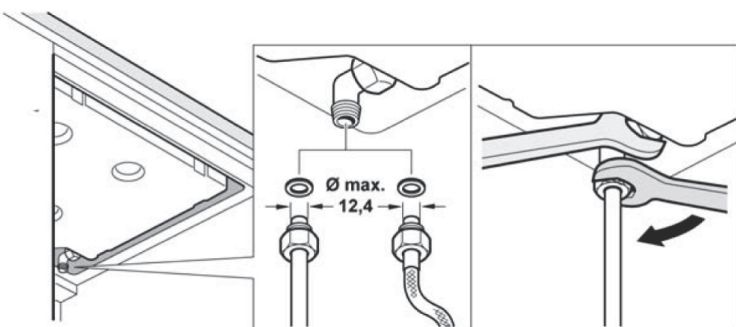
3



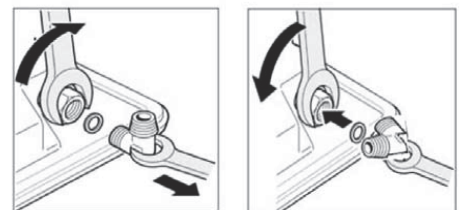
4



5



5a

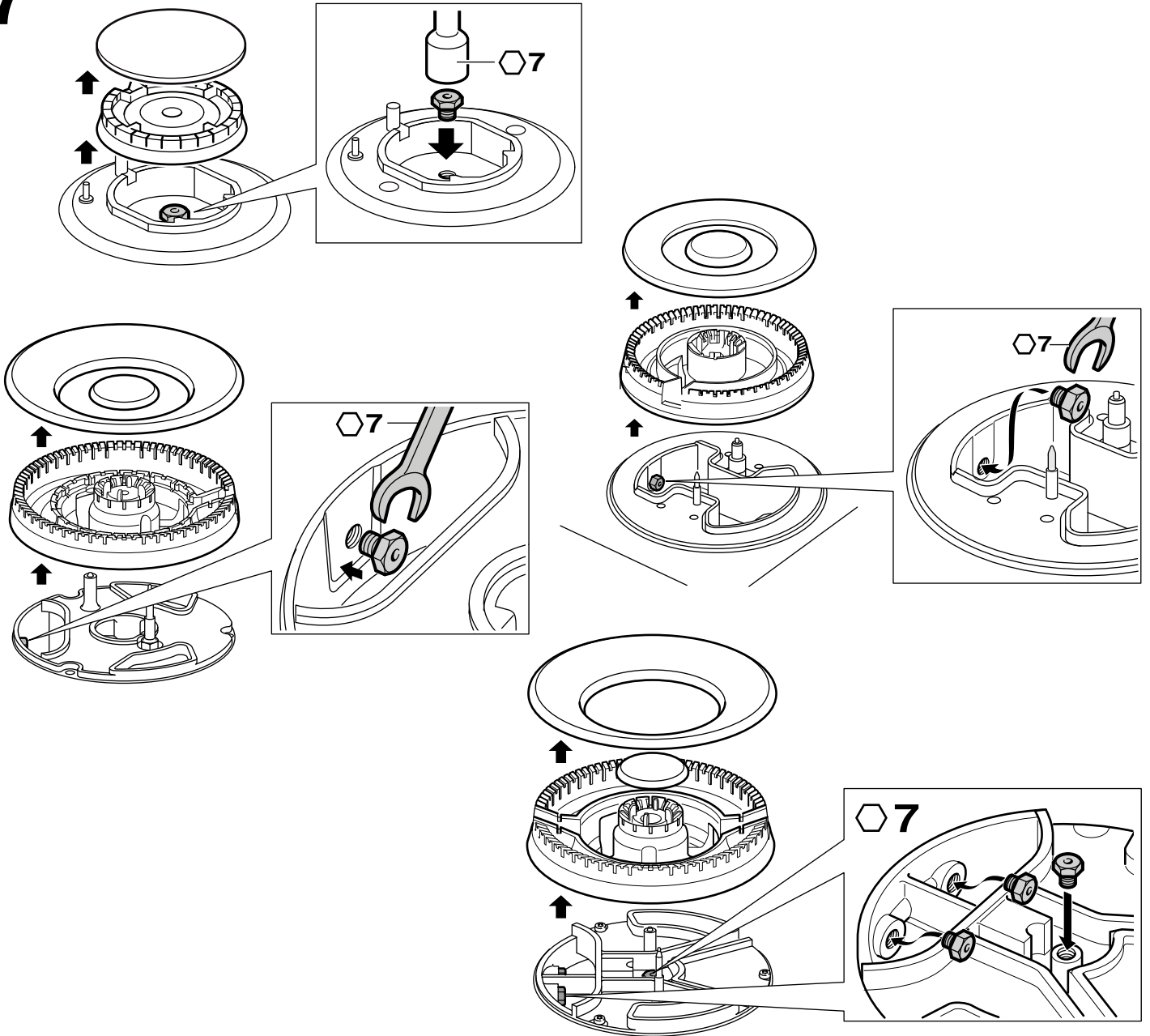


6

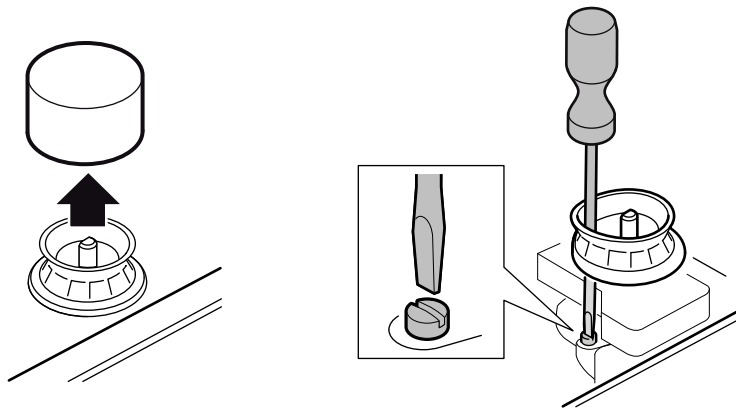
220V - 240V ~



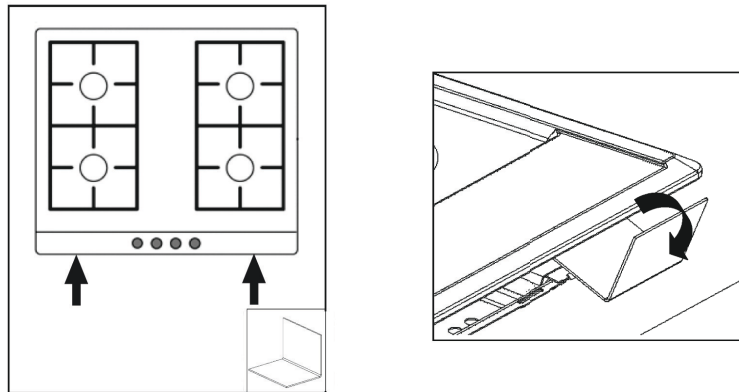
7



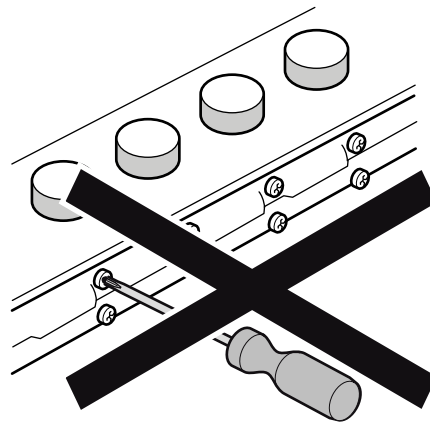
8



9



10



SV

Säkerhetsanvisningar

Läs instruktionerna innan apparaten installeras och används. Bilderna i dessa anvisningar är endast vägledande.

Tillverkaren kan inte hållas ansvarig om anvisningarna i handboken inte följs.

Denna apparat bör endast användas i lokaler med tillräcklig ventilation. Apparaten bör inte anslutas till en utsugsanordning för förbränningsprodukter.

Allt arbete som gäller installation, anslutning, reglering och anpassning till andra gastyper måste utföras av en auktoriserad installationstekniker i enlighet med tillämpliga normer och lagstiftning samt i enlighet med de lokala gas- och elbolagens bestämmelser. Detta gäller i synnerhet ventilationen.

Vi rekommenderar att du kontaktar Teknisk Service för anpassning till andra gastyper.

Denna apparat har konstruerats endast för hemmabruk och den får inte användas för kommersiellt eller professionellt bruk.

Apparaten får inte installeras på båt eller i husvagn. Garantin gäller endast om man respekterar den användningstyp som den har konstruerats för.

Före installation bör du kontrollera att lokalens energianslutningar är kompatibla med apparatens reglage. du hittar relevant information på märkskylten (gastyp och gstryck, effekt, spänning).

Före igångsättningen, ska du stänga av elförsörjningen och gastillförseln till apparaten.

Matningskabeln skall fästas vid möbeln så att den inte kommer i kontakt med heta delar av ugnen eller spishällen.

Apparater med elförsörjningskomponenter ska alltid jordas.

Manipulera inte med apparatens insida. Om detta måste göras, kontakta Teknisk Service.

Före installation

Denna apparat är av klass 3 enligt normen EN 30-1-1 för gasutrustning: apparat som är bänkmonterad.

Den möbel där apparaten installeras bör vara ordentligt fäst samt vara stabil.

Möbler i närheten av spisen, flerskiktsbeläggningar samt det lim som fäster dessa bör vara i värmebeständiga och icke brandfarliga material.

Apparaten får inte installeras över kylskåp, tvättmaskin, diskmaskin eller liknande.

Hällen är bara avsedd för montering över ventilerad ugn.

Bänkskivtjockleken kan överskrida minimitjockleken som bruksanvisningen anger vid inbyggnadsugn under hällen. Följ anvisningarna i ugnens monteringsanvisning.

Om du installerar en köksfläkt bör du följa anvisningarna i dess installationshandbok samt alltid respektera det angivna minimiavståndet till spishällen (Bild 1).

Förberedelse av köksskåp (bild 1-2)

Gör en urskärning i bänkskivan med nödvändigt mått.

Om spishällen är elektrisk eller kombinerad (gas och el) och ugn inte finns under spishällen, placera ett skydd av icke brännbart material (till exempel metall eller plywood) 10 mm under spishällens nedre del. På så sätt förhindras åtkomst till dess nedre delar. Om det är en gasspishäll rekommenderas att skyddet placeras på samma avstånd.

Om köksbänken är av trä bör snittyterna behandlas med speciallim för att skydda dem från fukt.

Installation av apparaten

Anvisning: Använd skyddshandskar vid montering av hällen.

Enligt modellen, kan den självhäftande tätningen fästas i fabriken. Om så är fallet, ska du inte ta bort den av något skäl: den självhäftande tätningen förhindrar infiltreringar. Om den inte har satts fast i fabriken, ska du klistra fast den på spishällens underkant. Bild 3.

För att fästa apparaten vid köksskåp (för inbyggnad):

1. Skruva fast var och en av klämmorna i det läge som anges. Se till att de kan vridas fritt.
2. Sätt in och centrera spishällen.
Tryck runt om hällens kant tills dess att hela dess omkrets rör vid.
3. Vrid klämmorna och drag fast dem ordentligt.
Läget för klämmorna beror på arbetsytans tjocklek. Bild 4.

Avinstallation av hällen

Koppla bort apparaten från el- och gastillförsel.

Skruva loss klämmorna och gör som vid montering men i omvänt ordning.

Gasanslutning (bild 5)

Änden på ingångsanslutningen på gaskokhällen är utrustad med en gänga på 1/2 tum (20,955 mm) som möjliggör:

- en stelkoppling.
- Anslutning av et böjligt rör (L min. 1 m - max. 3 m).

Den medföljande packningen resp. den du beställt av service (best.nr 034308) ska sitta mellan gasledningens utlopp och gasanslutningen.

Undvik att ledningen kommer i kontakt med köksinredningens rörliga delar (till exempel lådor) och kranen genom utrymmen som kan komma att täppas till.

Ska du göra en horisontal gasanslutning, så kan du köpa vinkelrör (best.nr 173018) samt packning (best.nr 034308) hos service.

Ska du göra en rörgasanslutning, så byter du det fabriksmonterade vinkelröret mot vinkelröret i den medföljande tillbehörspåsen resp. mot det du beställt av service (best.nr 529649). Fig. 5a.

Glöm inte tätningen.

⚠ Fara för läckage!

Om ingrepp gör i anslutning skall täthet kontrolleras.

Tillverkaren ansvarar inte för läckage som uppstår i anslutningar som har manipulerats.

Elektrisk anslutning (bild 6)

Kontrollera på märkskylten att apparatens spänning och effekt är kompatibla med elinstallationen.

Spishällen levereras med en matningskabel, med eller utan stickkontakt.

Apparater som är utrustade med stickkontakt får endast anslutas till anslutningsbox med installerat jorduttag.

Du ska använda en enpolig brytare med en kontaktöppning på minst 3 mm (utom vid anslutningar med kontakt, om den är tillgänglig för användaren).

Denna apparat är av typen "Y": strömkabeln får inte bytas av användaren; Teknisk Service skall anlitas. Kabelns tjocklek och typ får inte ändras.

Byte till annan gastyp

Om lokala föreskrifter medger, kan denna apparat anpassas till andra gastyper (se märkplåt). De delar som behövs för detta finns i den medföljande transformationsfickan (i enlighet med modell) som även är tillgänglig från Tekniska Service.

Viktigt: Efter avslutat arbete bör du fästa den självhäftande etiketten med information om ny gastyp nära märkplåten.

Gör på följande sätt:

A) Byte av munstycken (bild 7):

1. Ta bort gallren, brännarens lock och spridarna.
2. Byt ut munstyckena genom att använda nyckeln som finns hos Teknisk Service med artikelnummer 340847 (för brännare med dubbel låga eller woklåga artikelnummer 340808), se tabell I. Var mycket försiktig så att inte munstyckena skadas då du tar bort den och fäster den vid brännaren.
Skruva åt dem ordentligt så att de garanterat sluter tätt.
I dessa brännare behöver man inte ställa in primärluften
3. Placera spridarna och brännarnas lock på sina respektive platser och gallren på sina stödelement.

B) Gasinställning (Bild 8):

1. Ställ reglagen i lägen för lägsta förbrukning.
2. Ta bort ventilreglagen. Där finns en mjuk gummitåstänordning. Tryck med skruvmejselns spets så att du kommer åt ventilens regleringsskruv.
Demontera aldrig fästtanordningen. Fästtanordningarna garanterar att apparatens insida är tätad mot läckor och smuts som annars kan påverka dess funktion.
3. Reglera lågan på minsta nivå genom att rotera skruven med en skruvmejsel med plan spets.
Beroende på gasen som ska installeras i apparaten (se tabel II), ska du utföra motsvarande åtgärd:
A: skruva in bypassskruvarna helt.
B: lossa bypassskruvarna så att gasen strömmar ut korrekt vid brännarna.
C: bypassskruvarna ska bytas ut av en auktoriserad tekniker.
D: rör inte bypassskruvarna.








När högsta och lägsta mängd ställs in ska brännaren inte slockna och bakslag skall inte uppstå.





Om du inte kommer åt bypassskruven, ska du demontera hällen som är fastsatt vid resten av kokhällen med ett system med klämmor och skruvar. Följ nedanstående procedur för att ta bort hällen:

1. Ta bort alla galler, lock från brännare, spridarna och reglage.
2. Lossa skruvarna på brännarna.
3. Använd vid behov hävstången för avmontering 483196 som kan beställas från vår Tekniska Service. Frigör den främre klämman genom att använda hävstången på de angivna ställena. Bild 9.
4. För att montera tillbaka hällen, ska du utföra demonteringsproceduren i omvänt läge.

Avlägsna aldrig ventilaxeln från ventilen (bild 10). Vid fel ska hela vinkelröret bytas ut.

I

	gas	mbar		Qn (kW)	m³/h	g/h	
	G20	20	72	1	0,095	-	27
	G20	25	68	1	0,095	-	27
	G25	20	73	1	0,111	-	27
	G25	25	72	1	0,111	-	27
	G25.1	25	72	1	0,111	-	27
	G30	29	50	1	-	73	27
	G30	37	48	1	-	73	27
	G30	50	43	1	-	73	24
	G31	37	50	1	-	71	27
	G20	20	100	1,75	0,167	-	30
	G20	25	91	1,75	0,167	-	30
	G25	20	100	1,75	0,194	-	30
	G25	25	98	1,75	0,194	-	30
	G25.1	25	98	1,75	0,194	-	30
	G30	29	67	1,75	-	127	30
	G30	37	63	1,75	-	127	30
	G30	50	58	1,75	-	127	26
	G31	37	67	1,75	-	125	30
	G20	20	115	3	0,286	-	39
	G20	25	110	3	0,286	-	39
	G25	20	132	3	0,333	-	39
	G25	25	128	3	0,333	-	39
	G25.1	25	128	3	0,333	-	39
	G30	29	85	3	-	218	39
	G30	37	82	3	-	218	39
	G30	50	74	3	-	218	33
	G31	37	85	3	-	214	39
	G20	20	134	3,3	0,314	-	55
	G20	25	125	3,3	0,314	-	55
	G25	20	142	3,3	0,366	-	55
	G25	25	136	3,3	0,366	-	55
	G25.1	25	136	3,3	0,366	-	55
	G30	29	91	3,3	-	240	55
	G30	37	85	3,3	-	240	55
	G30	50	83	3,3	-	240	53
	G31	37	91	3,3	-	236	55
	G20	20	145	4	0,381	-	55
	G20	25	137	4	0,381	-	55
	G25	20	153	4	0,443	-	55
	G25	25	148	4	0,443	-	55
	G25.1	25	148	4	0,443	-	55
	G30	29	100	4	-	290	55
	G30	37	95	4	-	290	55
	G30	50	91	4	-	290	53
	G31	37	100	4	-	285	55

	gas	mbar		Qn (kW)	m ³ /h	g/h	
	G20	20	115	5	0,476	-	-
	G20	20	70	-	-	-	27
	G20	25	106	5	0,476	-	-
	G20	25	65	-	-	-	27
	G25	20	128	5	0,554	-	-
	G25	20	74	-	-	-	27
	G25	25	117	5	0,554	-	-
	G25	25	71	-	-	-	27
	G25.1	25	117	5	0,554	-	-
	G25.1	25	71	-	-	-	27
	G30	29	71	4,6	-	334	-
	G30	29	46	-	-	-	27
	G30	37	67	4,6	-	334	-
	G30	37	46	-	-	-	27
	G30	50	63	4,6	-	334	-
	G30	50	41	-	-	-	25
	G31	37	71	4,6	-	328	-
	G31	37	46	-	-	-	27
	G20	20	118	2,7	0,257	-	53
	G20	25	112	2,7	0,257	-	53
	G25	20	129	2,7	0,299	-	53
	G25	25	121	2,7	0,299	-	53
	G25.1	25	121	2,7	0,299	-	53
	G30	29	81	2,7	-	196	53
	G30	37	76	2,7	-	196	53
	G30	50	76	2,7	-	196	49
	G31	37	81	2,7	-	193	53

II

	G20/20	G20/25	G25/20	G25/25	G25.1/25	G30/29	G30/37	G30/50	G31/37
G20/20	-	D	D	D	D	A	A	C	A
G20/25	D	-	D	D	D	A	A	C	A
G25/20	D	D	-	D	D	A	A	C	A
G25/25	D	D	D	-	D	A	A	C	A
G25.1/25	D	D	D	D	-	A	A	C	A
G30/29	B	B	B	B	B	-	D	C	D
G30/37	B	B	B	B	B	D	-	C	D
G30/50	C	C	C	C	C	C	C	-	C
G31/37	B	B	B	B	B	D	D	C	-