

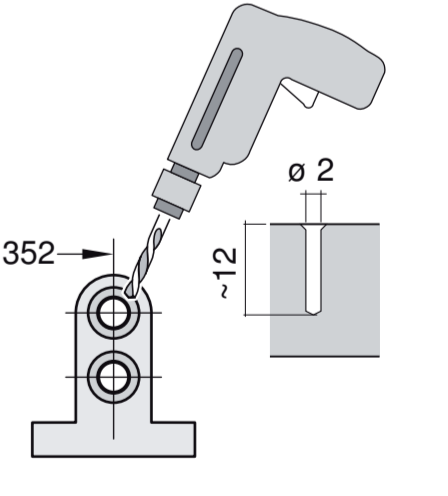
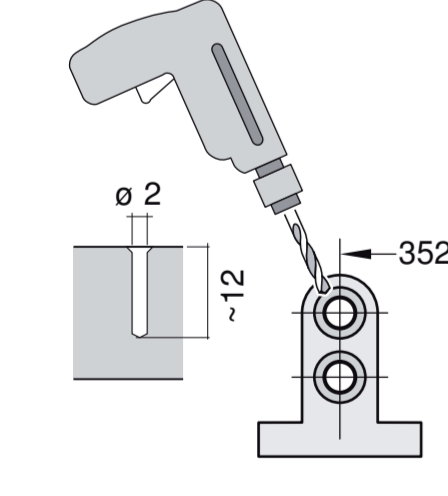
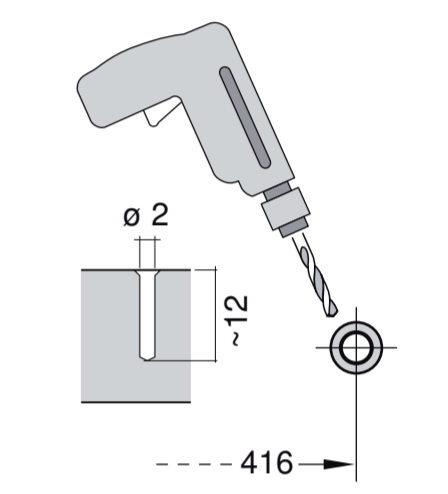
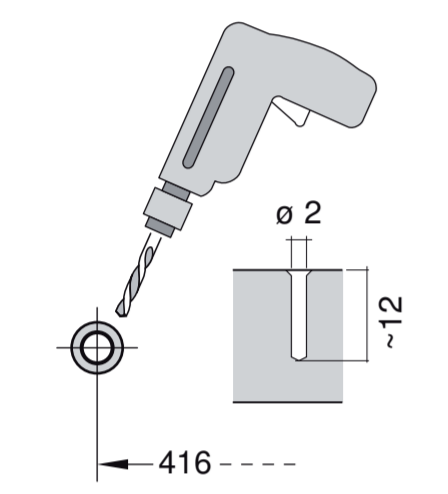
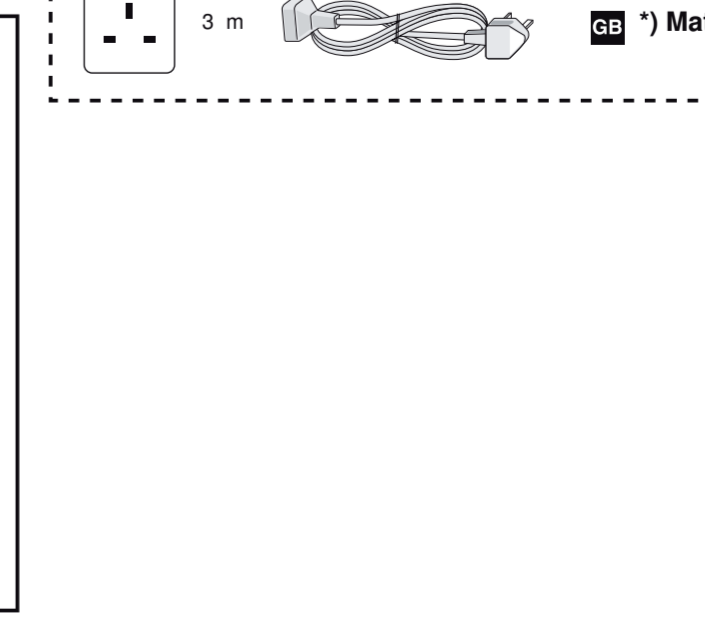
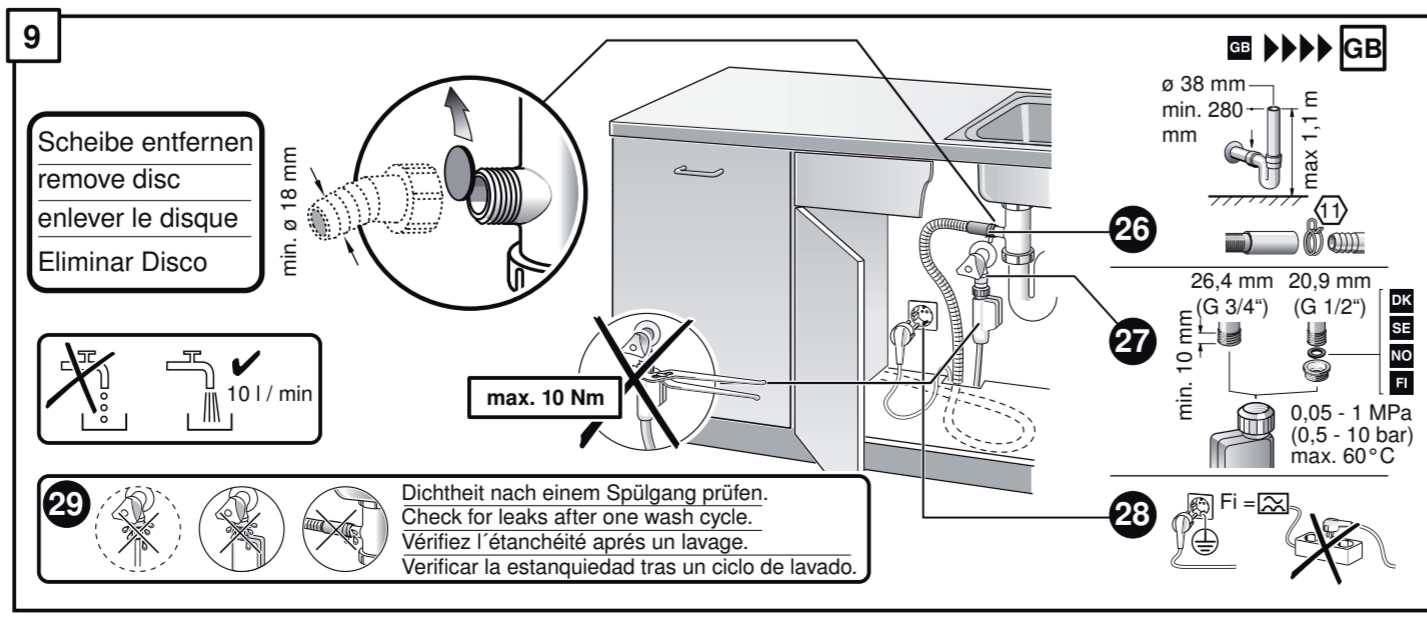
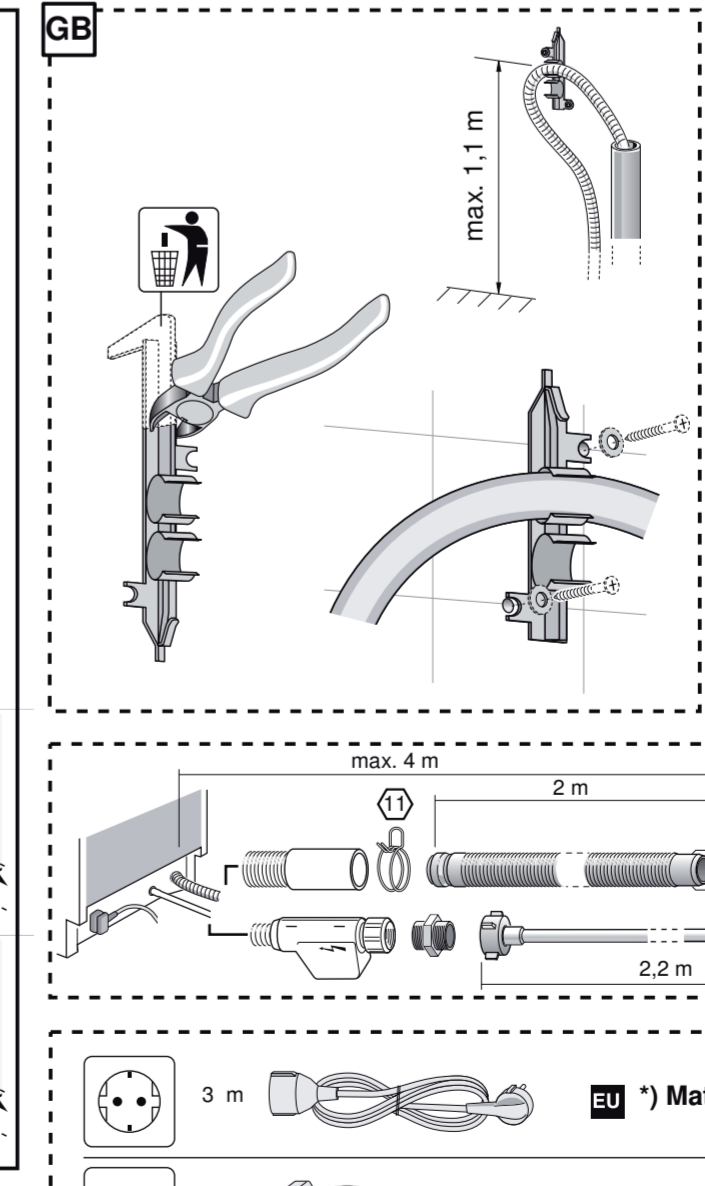
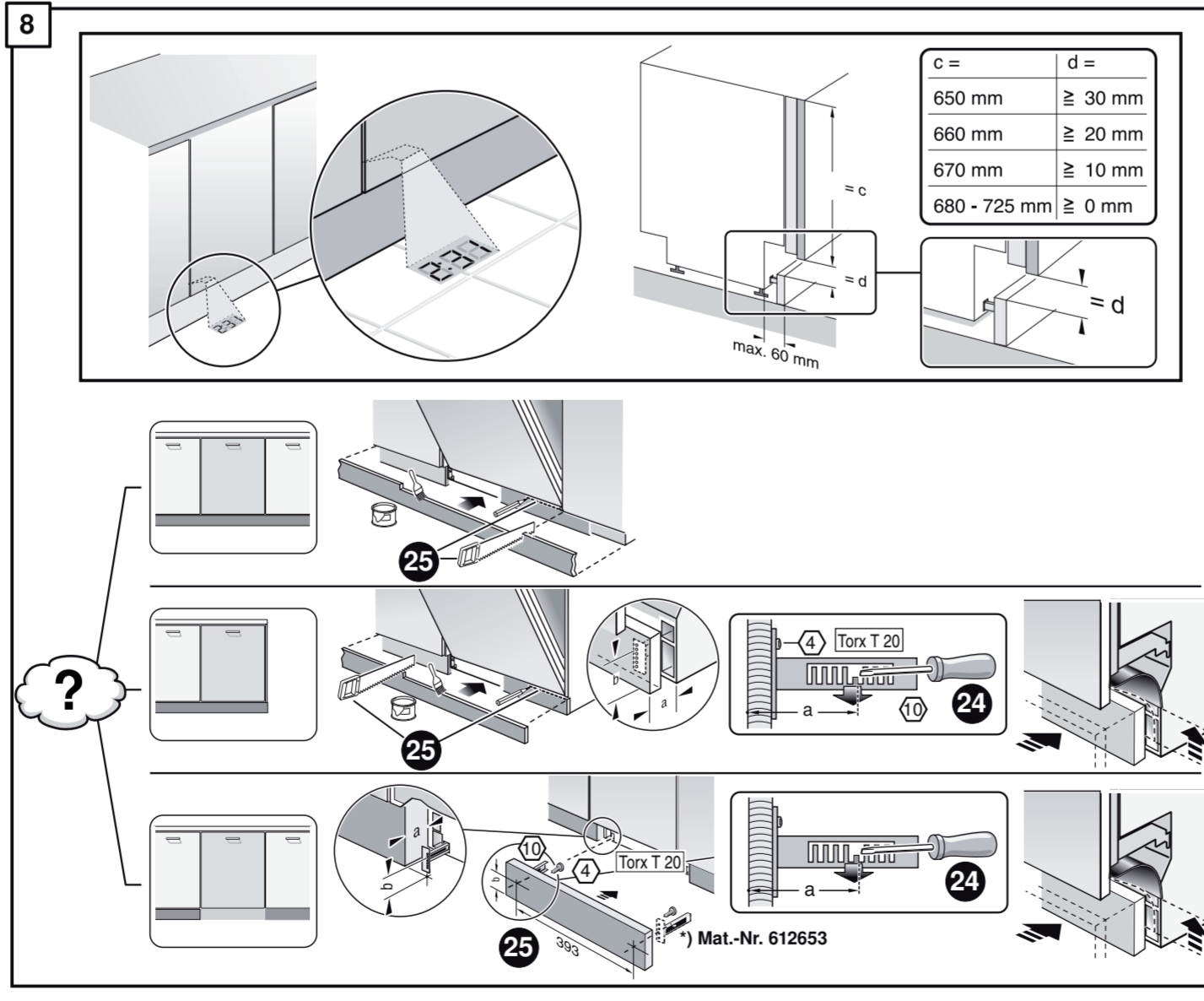
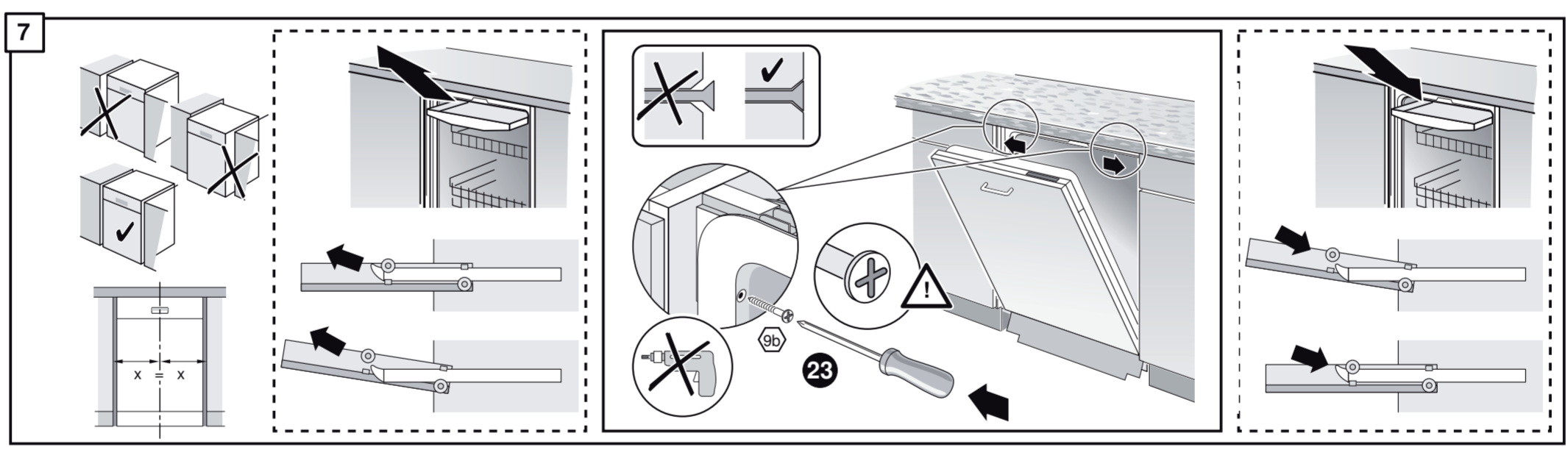
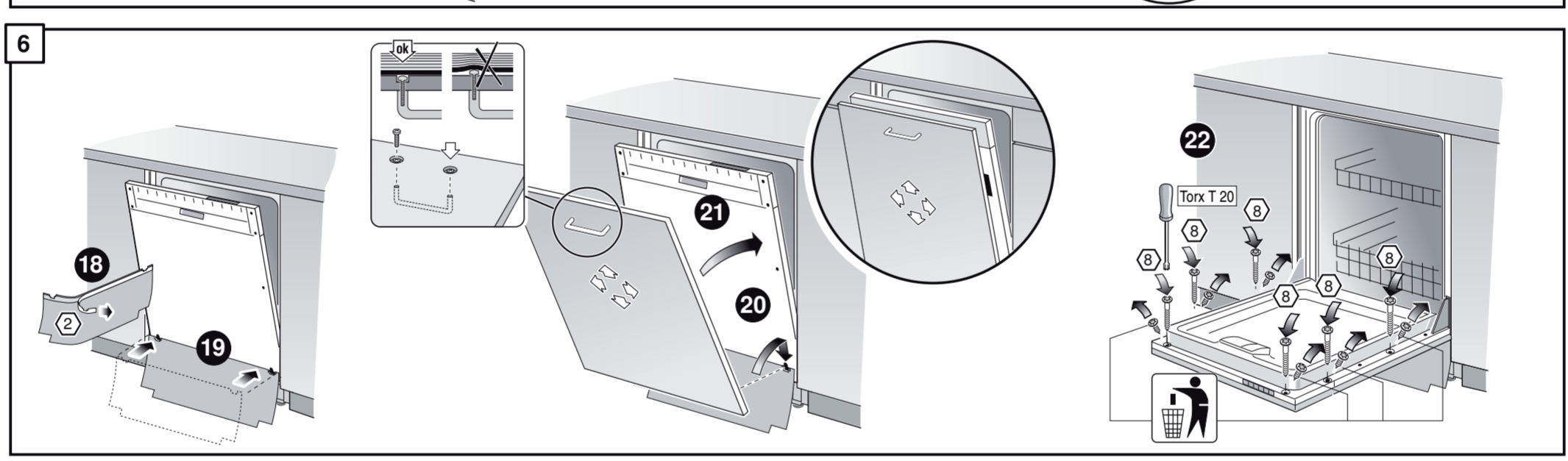
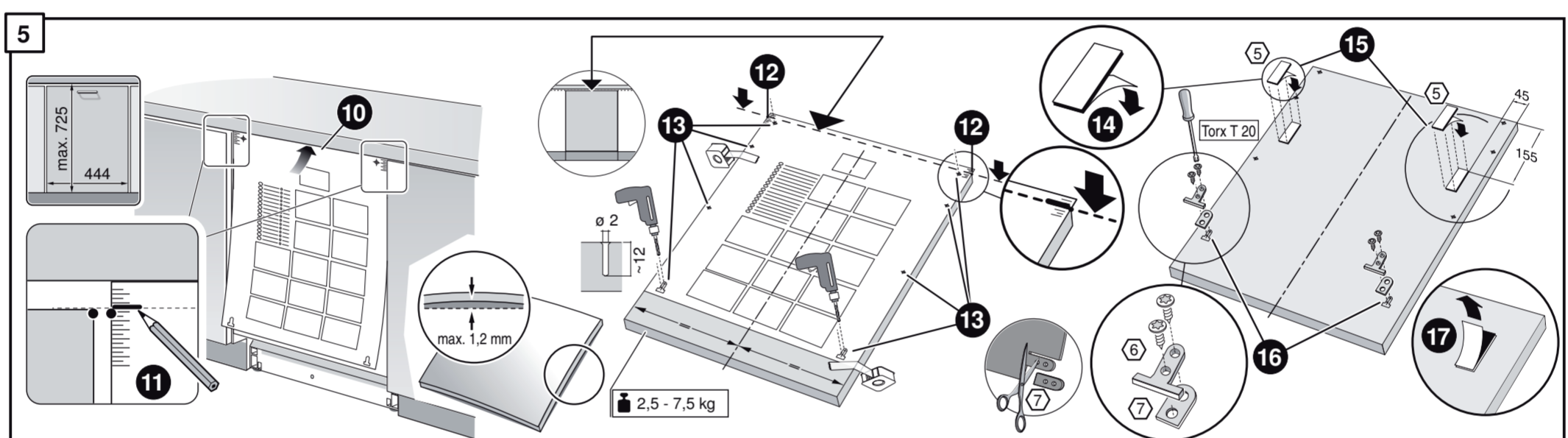
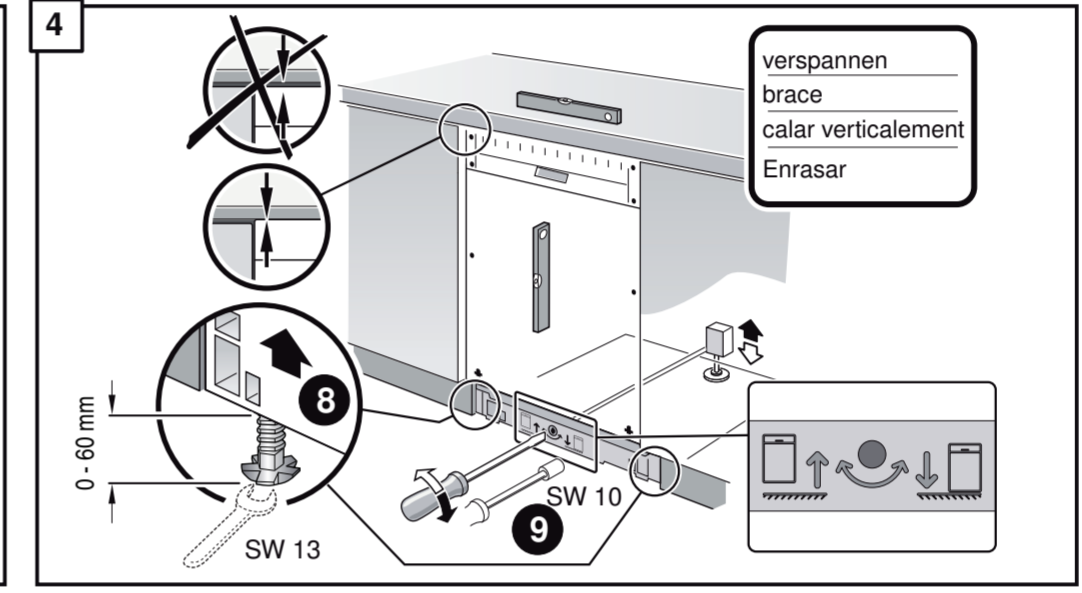
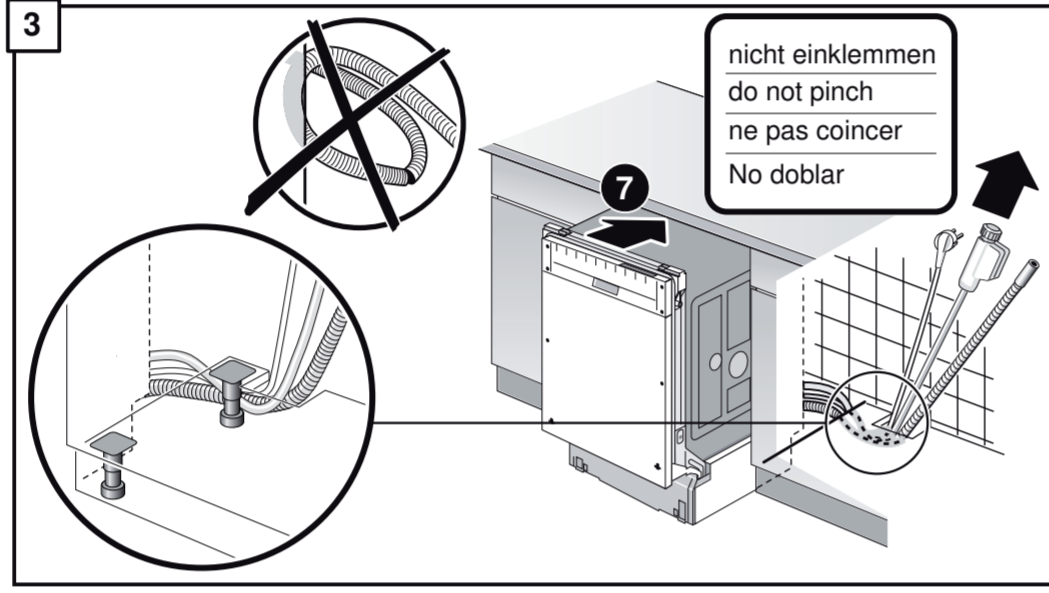
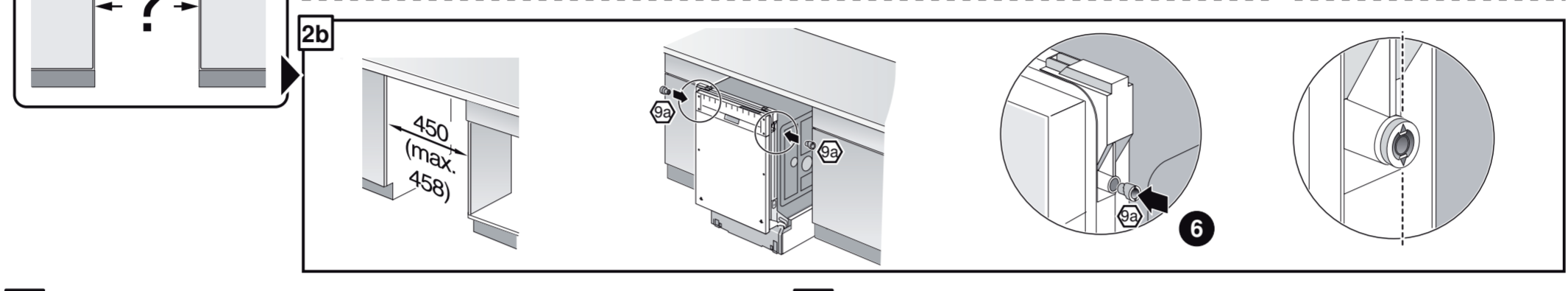
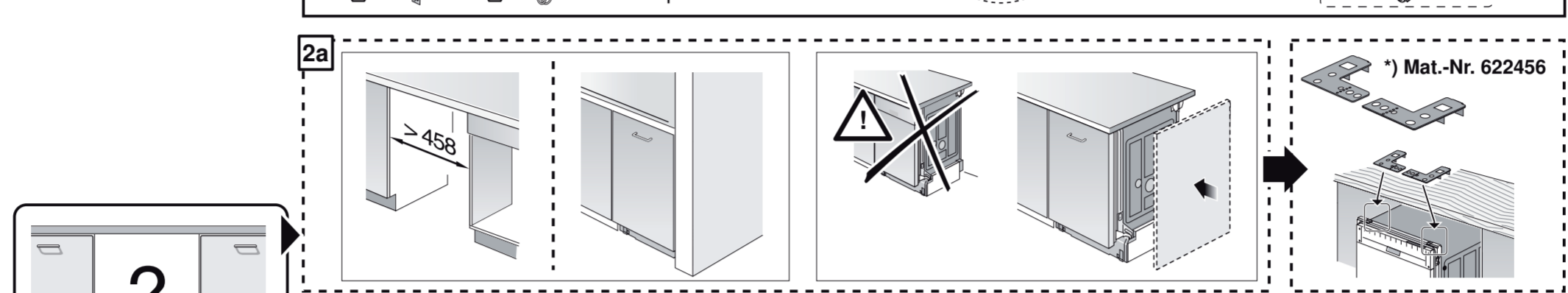
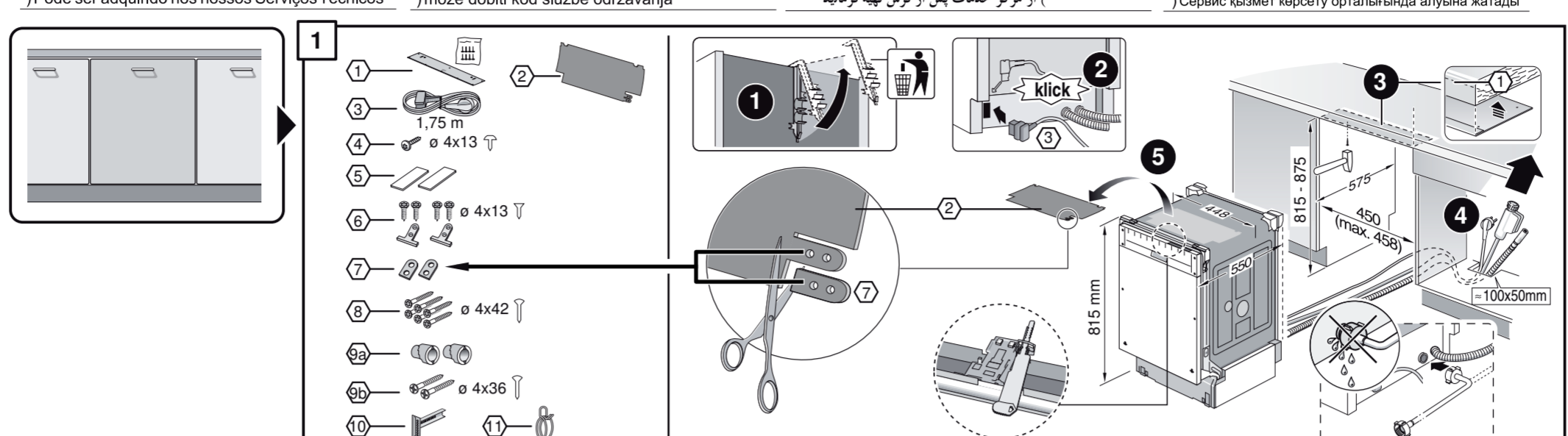
GV 440 Voil-I - k.SW - m. GS 9000 980 361 (9405)

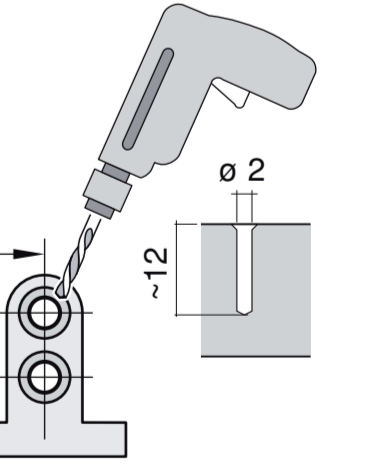
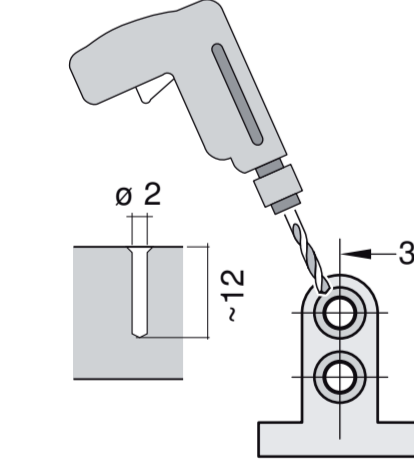
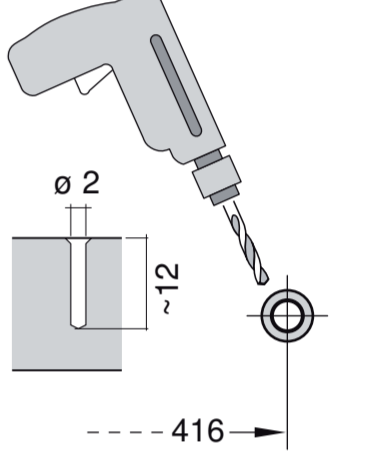
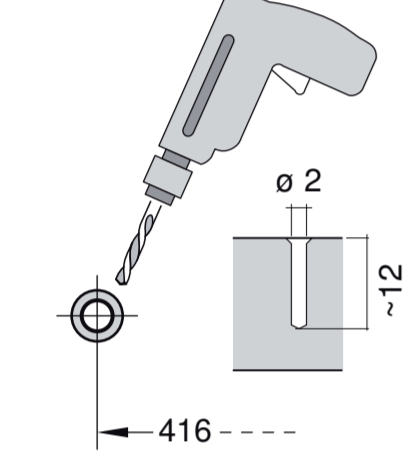
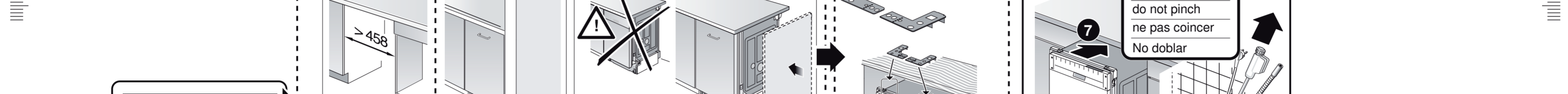
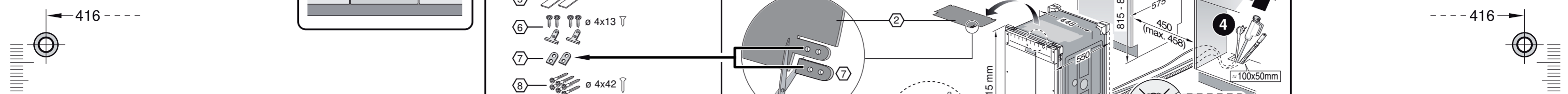
de Montageanleitung
 *) Über Kundendienst erhältlich
en Installation instructions
 *) Available from customer service
fr Notice de montage
 *) Disponible par le biais du service après-vente
nl Montagevoorschrift
 *) Tegen meerprijs bij de Servicedienst verkrijgbaar
it Istruzioni per il montaggio
 *) Disponibili presso il servizio assistenza clienti
el Οδηγίες τοποθέτησης
 *) Διαθέσιμα από την υπηρεσία τεχνικής σύμβουλής της εταιρείας
es Instrucciones de montaje
 *) Se puede adquirir a través del Servicio de Asistencia Técnica Oficial de la marca
pt Instruções de montagem
 *) Pode ser adquirido nos nossos Serviços Técnicos

sv Monteringsanvisning
 *) Kan fås via Service
da Monteringsanvisning
 *) Kæbes hos kundeservice
fi Asemusohje
 *) Saatavissa huoltopalvelusta
de Monteringsvejledning
 *) Kan købes hos serviceafdelingen
tr Montaj kılavuzu
 *) Yetkili servis üzerinden alınabilir
ru Инструкция по монтажу
 *) Можно получить в сервисном центре
cs Montážní návod
 *) K dispozici přes servisní službu
pl Instrukcja montażu
 *) Do uzyskania w punkcie serwisowym
hu Szerelési utasítás
 *) A vevőszolgálaton keresztül kapható.
hr Uputa za montažu
 *) može dobiti kod službe održavanja

mk Упутство за монтажа
 *) се добија преку службата за купувачи
sl Navodilo za montažo
 *) Lahko nabavite v servisni službi
sr Uputstvo za montažu
 *) Može se nabaviti preko servisne službe
et Monteerimisjuhend
 *) Küsige klientiteeninduselt
lt Montavimo instrukcija
 *) Ją galima gauti klientų aptarnavimo servise
lv Montāžas pamācība
 *) Var saņemt servisa dienestā
sk Návod na montáž
 *) Dostanete v službe zákazníkom
sq Udhëzues për montim
 *) Sigurohet nëpërmjet servisit
is Uputa za montažu
 *) Mòže se dobiti preko servisne službe
fa راهنمای مونتاژ
 *) از مرکز خدمات پس از فروش تهیه فرمائید

ar تعليمات التركيب
 *) يمكن طلبها من مركز خدمة العملاء
ko 설치 설명서
 *) 고객센터 센터에서 구입 가능
zh 安装说明书
 *) 可向售后服务站索取。
uk Інструкція з монтажу
 *) Можна отримати через сервісну службу
ro Instrucțiune de montaj
 *) obținabilă la serviciul pentru clienți
id Instruksi Pemasangan
 *) bisa didapatkan melalui Customer Service
kk Служба қызмет керсету орталығында алуына жатады
 *) Сервис қызметі арқылы





1

Parts list:

- 1: [Part]
- 2: [Part]
- 3: [Part]
- 4: 1,75 m
- 5: [Part]
- 6: 4x13
- 7: 4x13
- 8: 4x42
- 9: 4x36
- 10: [Part]
- 11: [Part]

Assembly diagram showing the installation of the top panel and the internal structure.

2a

2b

3

4

5

6

7

8

9

c =	d =
650 mm	30 mm
660 mm	20 mm
670 mm	10 mm
680 - 725 mm	0 mm

max. 60 mm

Parts list:

- 25: [Part]
- 26: [Part]
- 27: [Part]
- 28: [Part]
- 29: [Part]
- 30: [Part]
- 31: [Part]
- 32: [Part]

10

max. 10 Nm

0,05 - 1 MPa (0,5 - 10 bar) max. 60°C

Fi = [Symbol]

6A

7

10