



Register your new Bosch now:
www.bosch-home.com/welcome



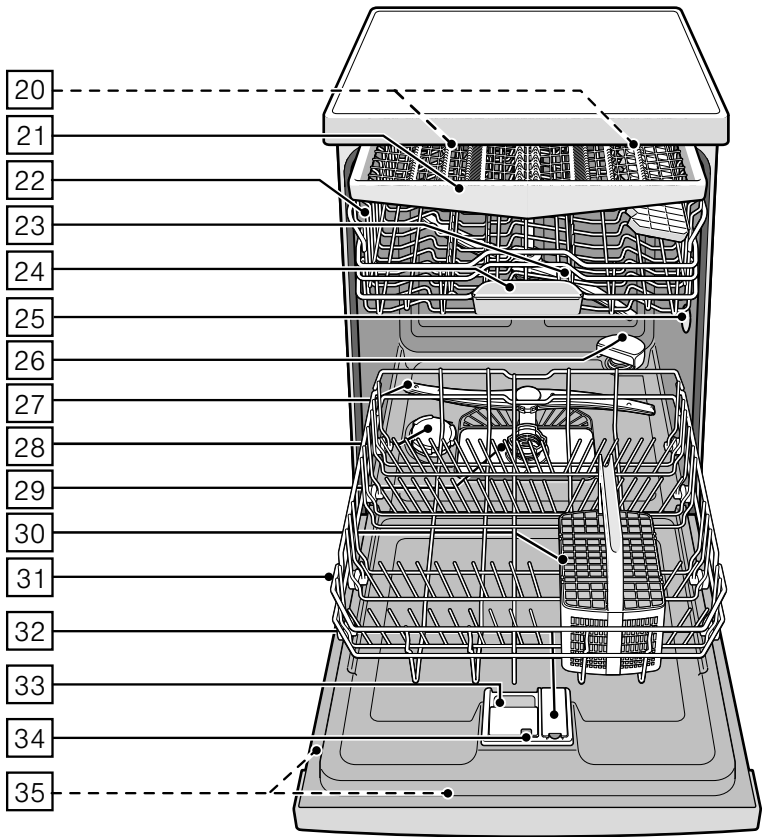
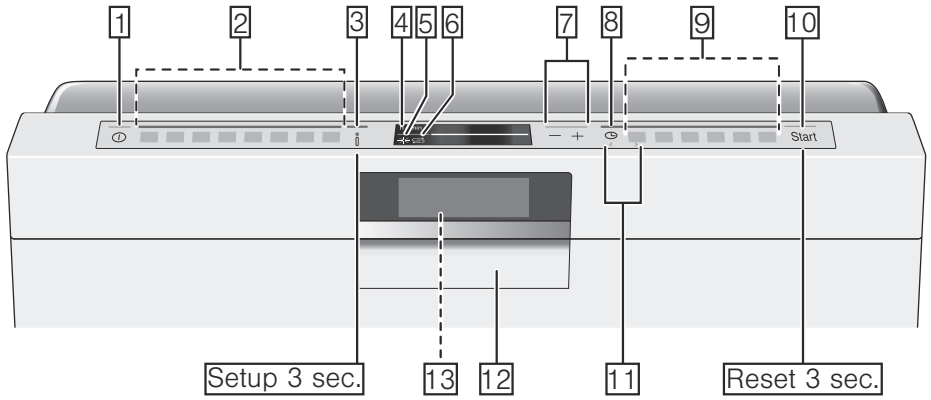
Bulaşık makinesi

**SM...
SB...**



BOSCH

tr Kullanma kılavuzu



İçindekiler

 Amaca uygun kullanım	5	 Kap	18
 Güvenlik bilgileri	5	Uygun değil	18
Cihazı çalıştırmadan önce	5	Cam ve bulaşıklarda	
Cihaz teslim edilince	5	oluşan hasarlar	18
Kurma işleminde	6	Bulaşıkların cihaza yerleştirilmesi	18
Günlük kullanımda	7	Üst sepet	19
Ortaya çıkan hasarlarda	7	Alt bulaşık sepeti	19
Eski cihazların giderilmesi	7	Çatal bıçak sepeti	20
Kapı/kapak kilidi	9	Çatal bıçak çekmecesi	20
 Çevrenin korunması	10	Etajerler	21
Ambalaj	10	Katlanıp kapatılabilen teller	21
Eski cihazlar	10	Küçük parça tutucu	21
 Cihazı tanıma	10	Bıçak rafı	22
Kumanda paneli	10	Fırın tepsisi su püskürtme kafası	22
Cihazın iç bölümü	11	Yıkamış bulaşıkların cihazdan	
Bilgi tuşu	11	boşaltılması	23
Saat ayarı	11	Sepet seviyesinin ayarlanması	23
İlk çalıştırma	12	 Deterjan	25
Ayarlar	13	Deterjan doldurunuz	25
 Su sertliğini giderme sistemi /		Kombine temizleme maddesi	26
Özel tuz	15	 Programlara genel bakış	27
Su sertlik tablosu	15	Program seçimi	28
Su sertlik cihazının ayarlanması	15	Test kuruluşları için bilgiler	28
Özel tuz kullanılması	15	 Ek fonksiyonlar	29
Tuz bileşenli deterjan	16	Zamandan tasarruf	
Su sertliğini giderme sisteminin		(VarioSpeed Plus)	29
kapatılması	16	Yarım yük	29
 Parlatıcı	16	HijyenPlus (HygienePlus)	29
Parlatıcı miktarının ayarlanması	17	Yoğun yıkama alanı	29
Parlatıcı ilave göstergesinin		Parlak kurutma	29
kapatılması	18	Enerji tasarrufu	29

	Cihazın kullanılması	30
	Program bilgileri	30
	Ayarların değiştirilmesi	30
	Aqua sensör	30
	Zeolit ile kurutma	30
	Zaman göstergesi	31
	Sensör ayarı	31
	Ekstra kurutma	31
	Eko tahmin	31
	Auto Power Off	32
	Duygu ışığı	32
	Ön ekran göstergesi	32
	Zaman ışığı	32
	Bilgi ışığı	32
	Başlama programının değiştirilmesi	32
	Sinyal sesi şiddeti	32
	Tuş sesi şiddeti	33
	Çocuk emniyeti	33
	Selamlama	33
	Fabrika ayarı	33
	Cihazın devreye sokulması	33
	Süre önseçimi	34
	Program sonu	34
	Cihazın kapatılması	34
	Programa ara erme	34
	Program iptal edilmelidir	35
	Program değiştirme	35

	Temizlik ve bakım	35
	Cihazın genel durumu	35
	Özel tuz ve parlaticı	36
	Süzgeçler	36
	Yıkama kolları	37
	Arıza halinde ne yapmalı?	37
	Arıza mesajları	37
	Atık su pompası	38
	Arıza tablosu	39
	Yetkili Servis	48
	Kurulması ve bağlanması	48
	Teslimat kapsamı	48
	Güvenlik bilgileri	48
	Cihazın teslim edilmesi	49
	Teknik veriler	49
	Cihazın kurulması	49
	Su çıkış bağlantısı	49
	İçme suyu bağlantısı	50
	Sıcak su bağlantısı	50
	Elektrik bağlantısı	50
	Sökülmesi	51
	Nakliye	51
	Donmaya karşı önlemler (cihazın boşaltılması)	51



Amaca uygun kullanım

- Bu cihaz evde ve ev ortamında kişisel kullanımınız içindir, ticari amaçlı kullanım için öngörülmemiştir.
- Bulaşık makinesini sadece evde ve sadece bildirilmiş olan kullanım amacına uygun kullanınız: Yani evdeki bulaşıklarınızı yıkamak için.



Güvenlik bilgileri

Bu cihaz, fiziksel, sensörük, zihinsel veya ruhsal yetenekleri sınırlı olan veya cihazı güvenli bir şekilde kullanabilmek için cihaz hakkında yeterince tecrübesi veya bilgisi olmayan 8 yaşından büyük çocuklar veya kişiler tarafından kullanılmamalıdır; bu kişilerin cihazı kullanmasına ancak gereken sorumluluğu üstlenen bir kişinin denetimi altında izin verilebilir.

Cihazı çalıştırmadan önce

Kullanma ve montaj kılavuzlarını dikkatlice okuyunuz! Bu kılavuzlarda cihazın kurulması, yerleştirilmesi, kullanılması ve bakımı ile ilgili önemli bilgiler bulunmaktadır.

Tüm belge ve dokümanları sonradan kullanma ihtimalinden veya cihazı satacak olursanız, yeni sahibi için saklayınız.

Cihaz teslim edilince

1. Derhal ambalajı ve bulaşık makinesini transport hasarları hususunda kontrol ediniz. Hasarlı bir cihazı çalıştırmayınız ve teslimatçı firmaya danışınız.
2. Cihazın ambalaj malzemelerini lütfen gerektiği şekilde gideriniz.
3. Ambalajı ve ambalaj parçalarını oynamaları için çocuklara vermeyiniz. Katlanan kartonlardan ve folyolardan dolayı boğulma tehlikesi söz konusudur.

Kurma işleminde

- Bulaşık makinesinin arka yüzünün, kurma işleminden sonra artık serbest erişilemez olduğunu dikkate alınız (sıcak yüzey nedeniyle dokunmaya karşı koruma).
- Kurma ve bağlantı işlemlerini kurma ve montaj kılavuzuna göre yapınız.
- Kurma işleminde, bulaşık makinesinin elektrik bağlantısı elektrik şebekesinden ayrılmış olmalıdır.
- Evinizin koruyucu hat kurulumunun uzmanca yapılmış olmasını sağlayınız.
- Elektrik bağlantı koşulları ve olanakları, bulaşık makinesinin tip etiketi 35 üzerindeki bilgiler ile aynı olmalıdır.
- Eğer bu cihazın elektrik bağlantı kablosu zarar görürse, özel bir bağlantı kablosu ile değiştirilmesi gerekir.
Bu kablo, tehlikeli bir durum oluşmasının önlenmesi için, sadece yetkili servis üzerinden alınmalıdır.
- Bulaşık yıkama makinesi yüksek bir dolabın içine kurulacaksa, öngörüldüğü şekilde kurulmalı ve ek olarak arka yüzünden de sabitlenmelidir.
- Bulaşık makinesi başka ev gereçlerinin altına veya üstüne monte edilirse, ilgili cihazların montaj kılavuzundaki bir bulaşık makinesi ile kombine edilerek kurma işlemi bölümündeki bilgi ve talimatlara uyulmalıdır.
- Tüm cihazların güvenli işletilmesini sağlamak için, bulaşık makinesinin montaj kılavuzunları da dikkate almaya devam ediniz.
- Başka bir bilgi mevcut değilse veya montaj kılavuzunda başka bilgi ve uyarı yoksa, bulaşık makinesinin söz konusu cihazların üstüne veya altına kurulabileceğinden emin olmak için, ilgili cihazların üreticisine başvurmanız gerekir.
- Eğer üreticiden herhangi bir bilgi alamazsanız, bulaşık makinesini bu cihazların üstüne veya altına kuramazsınız.
- Eğer bulaşık makinesinin üst tarafına bir mikro dalga fırın monte ederseniz, bu cihaz zarar görebilir.
- Tezgah altına kurulabilen, ankastre veya entegre edilebilen cihazları, sağlam durmasını sağlayabilmek için, sadece yan dolaplara vidalanıp birleştirilmiş, tek parça bir çalışma plakasının altına kurunuz.

- Cihazı ısı kaynaklarının (ısı üreten kalorifer, ısı akümülatörü, soba veya başka cihazlar) yakınına kurmayınız ve bir ocağın pişirme alanı altına monte etmeyiniz.
- Cihaz kurulduktan sonra, elektrik fişine rahatlıkla ulaşılabilir. → "*Elektrik bağlantısı*", Sayfa 50
- Bazı modellerde: Su bağlantısındaki plastik gövdenin içinde bir elektrikli valf bulunmaktadır. Besleme (giriş) hortumunun içinde elektrik bağlantı hatları bulunmaktadır. Besleme (giriş) hortumunu kesmeyiniz. Plastik gövdeyi suya sokmayınız.

Günlük kullanımda

Temizleme maddelerinin ve parlaticı ürünlerin ambalajları üzerindeki güvenlik ve kullanma bilgi ve uyarılarına dikkat ediniz.

Ortaya çıkan hasarlarda

- Sadece yetkili uzman elemanlar onarım ve benzeri müdahalelerde bulunmalıdır. Bunun için cihaz elektrik şebekesinden ayrılmış olmalıdır. Elektrik fişi çekilip prizden çıkarılmalı veya cihazın bağlı olduğu sigorta kapatılmalıdır. Su musluğunu kapatınız.

- Özellikle kumanda panosunda hasarlar olması halinde (çatlaklıklar, delikler, kırılmış tuşlar) veya cihaz kapısı fonksiyonu etkilenmişse, cihaz artık çalıştırılmamalıdır. Elektrik fişi çekilip prizden çıkarılmalı veya cihazın bağlı olduğu sigorta kapatılmalıdır. Su musluğunu kapatınız, yetkili servisi çağırınız.

Eski cihazların giderilmesi

1. Artık kullanılmayacak olan cihazları derhal kullanılmayacak şekilde tahrip ederek, sonradan herhangi bir kaza olma ihtimalini önleyiniz.
2. Cihazı çevreye uyumlu bir şekilde gideriniz.

Uyarı

Yaralanma tehlikesi!

- Takılıp düşerek yaralanma tehlikesini önlemek için, bulaşık makinesi sadece kısa bir süre, bulaşık koymak ve almak için açılmalıdır.
- Bıçaklar ve keskin uçlu diğer cisimler, uçları aşağıya doğru olacak şekilde çatal bıçak sepetine* [30] veya yatay konumda bıçak rafına* ya da çatal bıçak çekmecesine* [21] yerleştirilmelidir.
- Cihazın açık kapısı üzerine oturmuyunuz ve basmayınız.

- Solo cihazlarda sepetlerin aşırı dolmamasına dikkat ediniz. Aksi halde cihaz devrilebilir.
 - Eğer cihaz bir kurma boşluğu içinde değilse ve cihazın yan duvarlarından birine ulaşmak mümkünse, cihazın kapak menteşesinin bulunduğu alanın güvenlik sebeplerinden dolayı yandan kaplanması gerekir (yaralanma tehlikesi). Kaplama kapaklarını özel aksesuar olarak yetkili servisten veya yetkili satıcılardan alabilirsiniz.
- * bulaşık makinenizin donanım modellerine göre

⚠ Uyarı
Patlamadan kaynaklanan tehlike!

Bulaşık yıkama bölümüne çözücü madde koymayınız. Patlama tehlikesi söz konusudur.

⚠ Uyarı
Haşlanma tehlikesi!

Program akışı esnasında cihazın kapısını çok dikkatli açınız. Cihazdan dışarıya sıcak su sıçraması tehlikesi söz konusudur.

⚠ Uyarı
Çocuklar için tehlikeler!

- Eğer evde çocuk varsa, çocuk emniyetini kullanınız.

- Çocukların cihaz ile oynamasına veya cihazı kullanmasına izin vermeyiniz.
- Çocukları temizleme maddelerinden ve parlaticılardan uzak tutunuz. Bunlar ağızda, boğazda ve gözlerde yanmaya sebep olabilir ve boğulmaya yol açabilir.
- Çocukları açık bulaşık makinesinden uzak tutunuz. Bulaşık makinesinin yıkama alanındaki su, içme suyu değildir; içinde deterjan artıkları bulunabilir.
- Çocukların ellerini tablet tutma kabına 24 sokmamasına dikkat ediniz. Küçük parmakları mevcut delik ve yuvalara girip sıkışabilir.
- Cihaz yüksek bir yere kurulmuşsa, cihazın kapağını açıp kapatırken, çocukların cihaz kapağı ile cihazın altına kurulu olan dolabın kapısı arasına sıkışmamasına veya bir yerlerini sıkıştırıp ezdirmemesine dikkat ediniz.
- Çocuklar cihazın içinde kilitli kalabilir (havasızlıktan boğulma tehlikesi) veya başka bir şekilde kendilerini tehlikeye sokabilirler. Bu nedenle: Elektrik fişini çekip prizden çıkarınız, elektrik kablosunu kesip cihazdan ayırınız ve imha ediniz. Kapı kilidini, kapı artık kilitlenemeyecek şekilde tahrip ediniz.

Çocuk emniyeti (kapı/kapak kilidi) *

Çocuk emniyeti (cihaz kapağının kilitlemesi) çocukları bulaşık makinesinden kaynaklanabilecek olası tehlikelere karşı korur.

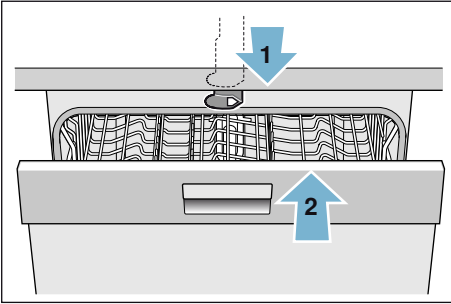
⚠ Uyarı

Boğulma tehlikesi!

Çocuklar bulaşık makinesinin içinde kilitle kalabilir ve boğulabilirler. Bulaşık makinesinin yanından ayrıldığınızda, cihazın kapağını daima tamamen kapatınız.

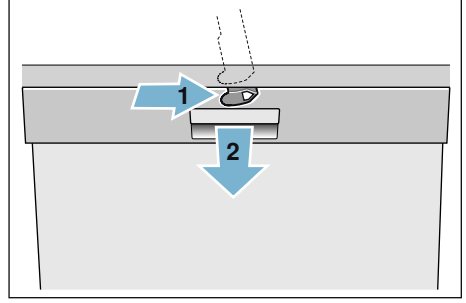
Çocuk emniyetinin aktifleştirilmesi (cihazın kapı kilidi):

1. Çocuk emniyeti donanımının dilini kendinize doğru çekiniz (1).
2. Cihazın kapısını kapatınız (2). Çocuk emniyeti etkin.



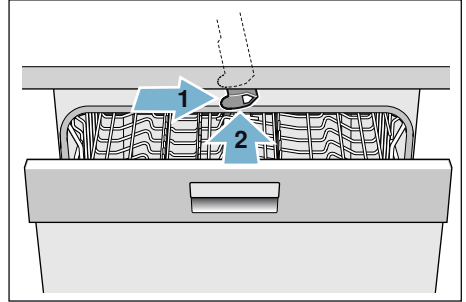
Çocuk emniyeti aktifleştirilmişken cihaz kapısının açılması (cihazın kapı kilidi):

1. Çocuk emniyeti donanımının dilini sağa doğru bastırınız (1).
2. Kapağı açınız (2).



Çocuk emniyetinin deaktifleştirilmesi (cihazın kapı kilidi):

1. Çocuk emniyeti donanımının dilini sağa doğru bastırınız (1).
2. Çocuk emniyeti donanımının dilini arkaya doğru itiniz (2). Çocuk emniyeti devre dışıdır.



* bulaşık makinenizin donanım modellerine göre



Çevrenin korunması

Hem yeni cihazın ambalajı, hem de eski cihaz değerli hammaddeler ve yeniden değerlendirilebilecek malzemeler içerir.

Lütfen münferit parçaları türlerine göre ayırarak gideriniz.

Güncel giderme yol ve yöntemleri hakkında bilgi edinmek için, lütfen yetkili satıcınıza, bağlı olduğunuz bölge veya belediye idaresine başvurunuz.

Ambalaj

Cihazın tüm plastik parçaları uluslararası standartlarda kabul edilen kısaltma işaretleri ile işaretlenmiştir (örn. "PS" Polistiren). Böylelikle cihaz giderildiğinde türlerine göre plastik atıkların ayırt edilmesi mümkündür.

Lütfen "Teslim edildiğinde" → Sayfa 5 bölümündeki güvenlik bilgilerine dikkat ediniz.

Eski cihazlar

Lütfen "Giderme" → Sayfa 7 bölümündeki güvenlik bilgilerine dikkat ediniz.



Bu cihaz, elektrikli ve elektronik eski cihazlar (waste electrical and electronic equipment – WEEE) ile ilgili 2012/19/AB numaralı Avrupa direktifine uygun bir şekilde işaretlenmiştir, yani tanımlanmıştır. Bu yönetmelik, tüm AB kapsamında geçerli eski cihazları geri alma ve değerlendirme işlemi için geçerli koşulları belirler.



Cihazı tanıma

Kumanda ve kontrol panosuna ve cihazın iç bölmelerine ait şekiller ön kısımdaki zarfın içinde bulunmaktadır. Bütün hususlara ilişkin açıklamaları ilgili metinlerde bulabilirsiniz.

Kumanda paneli

Bkz. resim → Sayfa 2

- 1 AÇIK/KAPALI şalterini
- 2 Program tuşlarına **
- 3 Bilgi tuşu ↓
- 4 Gösterge penceresi üst taraf
- 5 Parlaticı ilave etme göstergesi
- 6 Tuz doldurma (miktar) göstergesi
- 7 Ayar tuşları
- 8 Süre önseçimi
- 9 Ek fonksiyonlar **
- 10 START tuşu
- 11 Tuşuna < >
- 12 Kapı açma donanımı
- 13 Ön ekran göstergesi *

* bulaşık makinенizin donanım modellerine göre

** Adet, bulaşık makinенizin donanım modellerine göre


Cihazın iç bölümü



Bkz. resim → Sayfa 2

- 20 İç aydınlatma *
- 21 Çatal bıçak çekmecesi
- 22 Üst sepet
- 23 Üst su püskürtme kolu
- 24 Tablet tutma kabı
- 25 Emme deliği
- 26 Hava çıkış deliği (Zeolit kabı)
- 27 Alt yıkama kolu
- 28 Özel tuz için stok kabı
- 29 Süzgeçler
- 30 Çatal bıçak sepeti
- 31 Alt bulaşık sepeti
- 32 Parlatici stok kabı
- 33 Deterjan bölmesi
- 34 Temizleme maddesi bölmesine ait kilitleme sürgüsü
- 35 Tip etiketi

* bulaşık makinenizin donanım modellerine göre

Bilgi tuşu



Bilgi tuşu  ile ek program bilgileri gösterilmesini sağlayabilirsiniz.

1. Bilgi tuşuna  **[3]** basınız.
2. Program tuşunu basınız.
Seçilmiş program ile ilgili bilgiler gösterge penceresinde üst tarafta **[4]** gösterilir.
3. Bu işlem modundan çıkmak için bilgi tuşuna  **[3]** basınız.

Saat ayarı

İlk kez devreye sokma işleminde saat 12:00 olarak çalışmaya başlar.

Saatın ayarlanması:

1. Kapağı açınız.
2. AÇIK/KAPALI şalterini **[1]** açınız.
3. Gösterge penceresinde üst tarafta **[4]** müteakip metin gösterilinceye kadar bilgi tuşuna  **[3]** 3 saniye basınız.
Sayfa değiştir. için < >
Ayarlamak için - +
Çıkmak için Setup 3 sec.
4. Gösterge penceresinde üst tarafta **[4]** "Saat ayarı" gösterilinceye kadar **>[11]** tuşuna arka arkaya basınız.
5. Ayarlamayı **+ -[7]** ayar tuşları ile yapınız. Ayar tuşları **+ -[7]** daha uzun basılırsa, ayar değerleri 10'ar dakikalık adımlar halinde değişir.
6. Bilgi tuşuna  **[3]** 3 saniye boyunca basılı tutunuz.

Ayar değeri cihaz belleğine kaydedilmiştir.

Bilgi: Eğer cihaz uzun zaman elektrik akımından ayrı kaldıysa, saat 12:00 olarak çalışmaya başlar. Saati ayarlayınız.

İlk çalıştırma

Bulaşık makinesinin ilk kez devreye sokulmasında doğrudan ilk kez çalıştırma ayarlarına ulaşırsınız.

Gösterge penceresinde üst tarafta şu yazı gösterilir:

Sayfa değiştir. için < >

Ayarlamak için - +

Çıkmak için Setup 3 sec.

Aşağıdaki tabloda cihazın ilk kez çalıştırılması için gerekli ayarlar bulunmaktadır.

Ayarları şöyle değiştirebilirsiniz:

1. İstedığınız ayar gösterilinceye kadar, tuşuna arka arkaya basınız.
2. Ayarlamayı **+** ayar tuşları ile yapınız.
3. Bilgi tuşuna 3 saniye boyunca basılı tutunuz **i** .

Ayar değeri cihaz belleğine kaydedilmiştir.

Ayarlar İlk çalıştırma	Fabrika ayarı	Bilgi yazısı; Bilgi tuşuna i basılarak
Dil/Language	Deutsch	Dil seçilmesi.
Saat görüntü biçimi	24 saat	12 veya 24 saat.
Saat ayarı	12:00	Güncel saatin ayarlanması.
Su sertlik derecesi	°dH 13 - 16 orta	Yerel su sertlik derecesine uyum sağlanması. Çok aşamalı tablet deterjanda kademe 0 - 6 seçilmeli.
İlave parlaticı	Kademe 5	Parlaticı miktarı kurutmayı etkiler. Çok aşamalı tablet deterjanda kademe 0 seçilmeli.
Su bağlantısı *	Soğuk su	Sıcak (40-60°C) suya veya soğuk suya (<40°C) bağlamak mümkündür.

* bulaşık makinenizin donanım modellerine göre

Ayarlar

Bulaşık makinesi size kolaylık olsun diye belli ön ayarlar ile donatılmıştır. Bu fabrika ayarını değiştirebilirsiniz.

Ayarları şöyle değiştirebilirsiniz:

1. Kapağı açınız.
2. AÇIK/KAPALI şalterini [1] açınız.
3. Gösterge penceresinde üst tarafta [4] müteakip metin gösterilinceye kadar bilgi tuşuna [3] 3 saniye basınız:

Sayfa değiştir. İçin < >

Ayarlamak için - +

Çıkmak için Setup 3 sec.

4. İstedığınız ayar gösterilinceye kadar, >[1] tuşuna arka arkaya basınız.
5. Ayarlamayı + -[7] ayar tuşları ile yapınız.
6. Bilgi tuşuna 3 saniye boyunca basılı tutunuz [3].

Ayar değeri cihaz belleğine kaydedilmiştir.

Değiştirilmiş tüm ayarları yeniden ilk fabrika ayarlarına geri alabilirsiniz.

Bilgi: Bulaşık makinenizi fabrika ayarlarına geri alırsanız, doğrudan ilk kez çalıştırma ayarlarına ulaşırsınız.

Pozisyon	Fabrika ayarı	Bilgi yazısı; Bilgi tuşuna [3] basılarak
Saat ayarı	12:00	Güncel saatin ayarlanması.
Saat görüntü biçimi	24 saat	12 veya 24 saat.
Zaman göstergesi	Saat	Program sonunun gösterimi, "Kalan süre" olarak veya "Bitme zamanı" olarak.
Dil/Language	Deutsch	Dil seçilmesi.
Su sertlik derecesi	°dH 13 - 16 orta	Su sertlik derecesi ayarı. Çok aşamalı tablet kullanılırsa, en düşük kademe seçilmelidir.
İlave parlaticı	Kademe 5	Parlaticı miktarı kurutmayı etkiler. Çok aşamalı tablet deterjanda kademe 0 seçilmeli.
Sensör ayarı	Standart	İdeal bir yıkama sonucu için kirlilik tanıma işlevinin uygun ayarlanması.
Ekstra kurutma	Kapalı	Daha iyi kurutma, bardaklar ve plastik
Su bağlantısı *	Soğuk su	Sıcak (40-60°C) suya veya soğuk suya (<40°C) bağlamak mümkündür.
Eko tahmin	Kapalı	Su ve enerji tüketiminin gösterimi.
Auto Power Off	Bir dakika sonra	Cihazın, sona ermiş yıkama işleminden sonra Otomatik kapanması.
Duygu ışığı *	Açık	İç kısım aydınlatması.
Ön ekran göstergesi *	Açık	Ön ekran göstergesi devre dışı bırakılabilir.
Timelight *	Açık	Program akışı esnasında durum bilgileri zemine projeksiyon olarak yansıtılır.

tr Cihazı tanıma

Pozisyon	Fabrika ayarı	Bilgi yazısı; Bilgi tuşuna i basılarak
Bilgi ışığı *	Açık	Çalışmakta olan bir yıkama işleminin belli edilmesi için ışık projeksiyonu oluşur.
Başlama programı	Eko 50°	Devreye sokunca son seçilmiş program görünür.
Sinyal sesi şiddeti *	Kademe 2	Program sonundaki sinyal sesinin şiddet.
Tuş sesi şiddeti	Kademe 2	Tuşlara basılırken oluşan tuş sesi şiddeti.
Çocuk emniyeti *	Kapalı	Aktif çocuk emniyeti, cihaz kapısının açılmasını zorlaştırır.
Eko kurutma *	Açık	Eko programının sonunda cihaz kapağının otomatik açılması.
Selamlama	Açık	Cihaz açılınca marka logosu gösterilme işlevi kapatılabilir.
Fabrika ayarı	Sıfırlama	Fabrika ayarına geri dönülmesi.

* bulaşık makinenizin donanım modellerine göre



Su sertliğini giderme sistemi / Özel tuz

Yıkanan bulaşıkların iyi temiz olması için, bulaşık makinesinin yumuşak, yani az kireçli veya kireçsiz suya ihtiyacı vardır; aksi halde bulaşıkların üzerinde ve cihazın iç kısmında kireç tortuları birikir. 7° dH (1,2 mmol/l) değerinden daha yüksek sertliğe sahip şebeke suyunda kireç giderme işlemi yapılmalıdır. Bu işlem, özel tuz (rejenere tuzu) yardımı ile, bulaşık yıkama makinesinin kireçten arındırma sisteminde gerçekleşir. Ayarlama işlemi ve böylelikle gerekli tuz miktarı, musluk suyunuzun sertlik derecesine bağlıdır (müteakip su sertlik derecesi tablosuna bakınız).

Su sertlik tablosu

Su sertlik derecesi °dH	Sertlik aralığı	mmol/l	Makinedeki ayar değeri
0 - 6	yumuşak	0 - 1,1	0 - 6
7 - 8	yumuşak	1,2 - 1,4	7 - 8
9 - 10	orta	1,5 - 1,8	9 - 10
11 - 12	orta	1,9 - 2,1	11 - 12
13 - 16	orta	2,2 - 2,9	13 - 16
17 - 21	sert	3,0 - 3,7	17 - 21
22 - 30	sert	3,8 - 5,4	22 - 30
31 - 50	sert	5,5 - 8,9	31 - 50

Su sertlik cihazının ayarlanması

Tuz ilave miktarı **0** ila **50°** dH arasında ayarlanabilir. Bu ayar değerinde **0-6** tuza gerek yoktur.

Su sertliğini giderme sisteminin ayarlanması:

1. Musluk suyunun su sertlik derecesini yerel su işletmesinden öğreniniz.
2. Gerekli kademeyi su sertlik tablosundan alınız.
3. Kapağı açınız.
4. AÇIK/KAPALI şalterini açınız.
5. Gösterge penceresinde üst tarafta müteakip metin gösterilinceye kadar bilgi tuşuna 3 saniye basınız:

Sayfa değiştir. için < >

Ayarlamak için - +

Çıkmak için Setup 3 sec.

6. Gösterge penceresinde üst tarafta "Su sertlik derecesi" gösterilinceye kadar tuşuna arka arkaya basınız.
7. Ayarlamayı ayar tuşları ile yapınız.
8. Bilgi tuşuna 3 saniye boyunca basılı tutunuz.

Ayar değeri cihaz belleğine kaydedilmiştir.

Özel tuz kullanılması

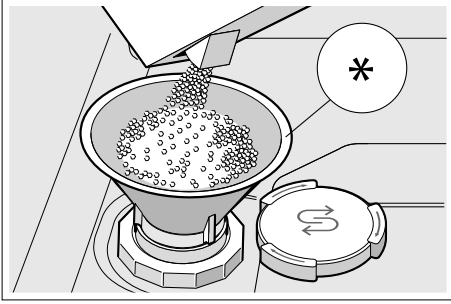
Kumanda panelindeki tuz ilave etme göstergesi yanar yanmaz veya ön ekran göstergesinde * talep edilince, özel tuz ilave edilmelidir. Tuz ilave etme işlemi daima cihazın çalıştırılmasından hemen önce yapılmalıdır. Böylelikle taşan tuzlu su hemen temizlenir ve yıkama kabında korozyon oluşmaz.

Dikkat!

Deterjan su sertliğini giderme sistemini tahrip ediyor! Özel tuz kabına kesinlikle deterjan veya temizleyici doldurmuyunuz.

Özel tuz ilave edilmesi:

1. Tuz deposunun vida dişli kapağını [28] açınız.
2. Özel tuz kabın içine su doldurunuz (sadece ilk kez devreye şokulduğunda gereklidir).
3. Özel tuzu resimde gösterildiği gibi doldurunuz (**yemeklik tuz veya tablet kullanmayınız**).
Bu işlem esnasında stok kabından su dışarı taşar ve akıp cihazın içine gider.



* bulaşık makinenizin donanım modellerine göre

Tuz bileşeni de olan deterjan kullanılması

Tuz bileşeni de olan kombine deterjan kullanılması halinde, genel olarak 21° dH (37° fH, 26° Clarke, 3,7° mmol/l) su sertlik derecesine kadar, özel tuz kullanılmasına gerek kalmaz. Su sertlik derecesi 21° dH değerinin üstünde olduğu zaman, özel tuz kullanılması gereklidir.

Tuz ilave etme göstergesinin / Su sertliğini giderme sisteminin kapatılması

Kombine edilmiş deterjanların tuz bileşenleri ile birlikte kullanılması, kumanda panelindeki tuz ilave etme göstergesini [6] rahatsız ediyorsa veya gösterge penceresinde üst taraftaki [4] metin (Makinenin tuzu daha x yıkama için yeterli) rahatsız ediyorsa, bu göstergeler kapatılabilir.

"Kireçten arındırma sisteminin ayarlanması" bölümünde tarif edilen prosedür izlenmeli ve değer **0-6** olarak ayarlanmalıdır. Böylelikle kireçten arındırma sistemi ve tuz ilave etme göstergesi kapatılmış olur.



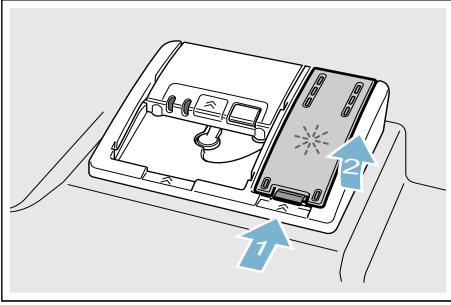
Parlaticı

Kumanda panelindeki parlaticı ilave etme göstergesi [5] yanar yanmaz veya ön ekran göstergesinde * [13] talep edilince, parlaticı ilave edilmelidir. Parlaticı, bulaşıkların lekesez ve bardakların pırıl pırıl olması için gereklidir. Sadece evde kullanılan bulaşık makineleri için uygun parlaticı kullanınız. Parlaticı bileşenli kombine deterjan sadece 21° dH (37° fH, 26° Clarke, 3,7 mmol/l) su sertlik derecesine kadar kullanılabilir. Su sertlik derecesi 21° dH değerinin üstünde olduğu zaman, parlaticı kullanılması gereklidir.

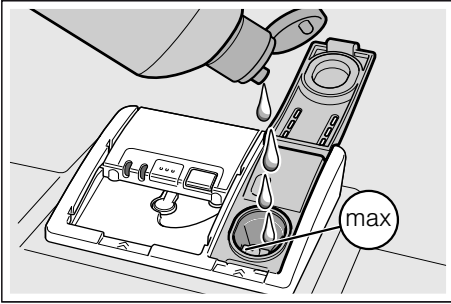
* bulaşık makinenizin donanım modellerine göre

Parlatıcı ilave edilmesi:

1. Parlatıcı kabını [32] açınız; kapaktaki dile basınız (1) ve kaldırınız (2).



2. Parlatıcıyı max. (azm.) işaretine kadar doldurunuz.



3. Kapağı kapatınız. Kapak duyulur şekilde yerine oturur.
4. Dışarı taşan parlatıcıyı bir bez ile silip gideriniz. Böylelikle bir sonraki yıkama işleminde aşırı köpük oluşması önlenmiş olur.

Parlatıcı miktarının ayarlanması

Parlatıcı ilave miktarı **0** ile **6** arasında ayarlanabilir. Çok iyi bir kuruma sonucu elde etmek için, parlatıcı ilave etme miktarını **5** konumuna ayarlayınız. Parlatıcı miktarını sadece bulaşıklar üzerinde izler veya su lekeleri kalırsa değiştiriniz. Bulaşıklar üzerinde izler oluşmasını önlemek için daha düşük bir kademe ayarlayınız. Bulaşıklar üzerinde su lekeleri oluşmasını önlemek için daha yüksek bir kademe ayarlayınız.

Parlatıcı miktarının ayarlanması:

1. Kapağı açınız.
2. AÇIK/KAPALI şalterini [1] açınız.
3. Gösterge penceresinde üst tarafta [4] müteakip metin gösterilinceye kadar bilgi tuşuna [3] 3 saniye basınız:

Sayfa değiştir. için < >

Ayarlamak için - +

Çıkmak için Setup 3 sec.

4. Gösterge penceresinde üst tarafta [4] "ilave parlatıcı" gösterilinceye kadar >[1] tuşuna arka arkaya basınız.
5. Ayarlamayı + -[7] ayar tuşları ile yapınız.
6. Bilgi tuşuna [3] 3 saniye boyunca basılı tutunuz.

Ayar değeri cihaz belleğine kaydedilmiştir.

Parlatıcı ilave göstergesinin kapatılması

Kombine edilmiş deterjanların parlatıcı bileşenleri ile kullanılması, kumanda panelindeki parlatıcı ilave etme göstergesini [5] rahatsız ediyorsa veya gösterge penceresinde üst taraftaki* [13] metin (Parlatıcı daha x yıkama için yeterli) rahatsız ediyorsa, bu göstergeler kapatılabilir.

"Parlatıcı miktarının ayarlanması" bölümünde tarif edilen prosedür izlenmeli ve kademe 0 ayarlanmalıdır.

* bulaşık makinenizin donanım modellerine göre

Kap

Uygun değil

- Tamamen veya kısmen tahtadan kaşık, çatal, bıçak.
- Hassas dekorlu bardaklar, sanat eşyaları, antika eşyalar. Bu tür dekorlar bulaşık makinesinde yıkanmaya elverişli değildir.
- Yüksek ısıya karşı dayanıklı olmayan plastik parçalar.
- Bakır ve kalaydan veya kalaylı parçalar.
- Kül, bal mumu, gres yağı veya boya ile pislenmiş bulaşıklar, bulaşık makinesinde yıkanmamalıdır.

Cam üzerine işlenmiş süslemeler, alüminyum ve gümüş parçalar da yıkama işleminde renkte verebilir ve renkleri solabilir. Bazı cam türleri de (örn. kristal cam parçalar) birçok kez yıkandıktan sonra körelebilir, yani sütsü bir bulanık renk alabilir.

Cam ve bulaşıklarda oluşan hasarlar

Sebepleri:

- Cam türü ve cam üretim yöntemi.
- Bulaşık deterjanının kimyasal yapısı.
- Yıkama programındaki su sıcaklık derecesi.

Önerilen:

- Sadece üreticisi tarafından bulaşık makinesinde yıkanmaya elverişli olduğu tasdik edilen cam ve porselen kullanınız.
- Bulaşıklara karşı hassas ve koruyucu olarak tanımlanmış deterjan kullanınız.
- Cam malzemeleri ve çatal bıçakları program sonunda bulaşık makinesinden mümkün olduğu kadar çabuk çıkarınız.

Bulaşıkların cihaza yerleştirilmesi

1. Kaba yemek artıklarını bulaşıklardan gideriniz. Bulaşıkların musluktan akan su altında ön temizlemeye tabi tutulması gerekmez.
2. Bulaşıklar cihaza şu şekilde yerleştirilmelidir:
 - Sağlam durmalı ve devrilmemelidir.
 - Tüm kapların ağız kısmı aşağıya doğru olmalıdır.
 - Çukur veya derinliği olan parçalar yanlamasına yerleştirilerek, suyun akıp boşalması sağlanmalıdır.
 - [23] ve [27] numaralı su püskürtme kollarının dönmesi engellenmeyecek şekilde yerleştirilmelidir.

Çok küçük parçalar bulaşık makinesinde yıkanmamalıdır, çünkü bu tür parçalar sepetlerden kolaylıkla düşebilir.

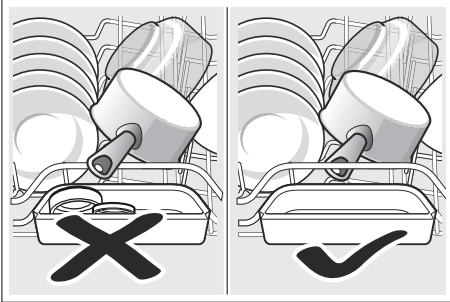
Üst sepet

Fincanları ve bardakları üst bulaşık sepetine [22] yerleştiriniz.



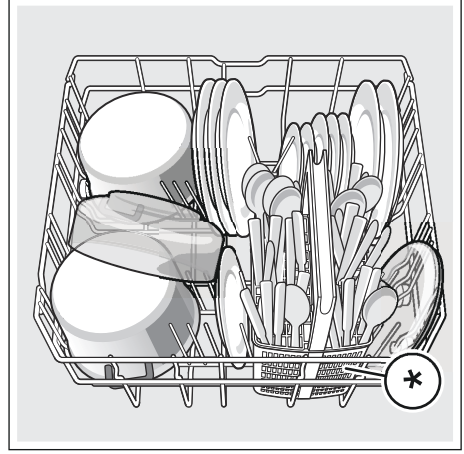
* bulaşık makinenizin donanım modellerine göre

Bilgi: Tablet tutma kabının [24] üzerinde herhangi bir bulaşık olmamasına dikkat ediniz. Bu parçalar deterjan bölmesi kapağının [33] bloke olmasına neden olabilir.



Alt bulaşık sepeti

Tencereleri ve tabakları alt bulaşık sepetine [31] yerleştiriniz.



* bulaşık makinenizin donanım modellerine göre

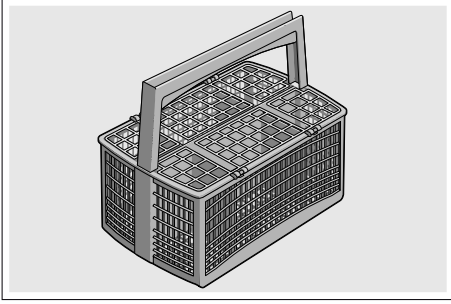
Yararlı bilgi: Fazla kirli tabak-çanağı (tencereler) alt sepet içine yerleştirmeniz iyi olur. Daha güçlü püskürtülen su huzmesi sayesinde, daha iyi bir yıkama sonucuna ulaşabilirsiniz.

Yararlı bilgi: Bulaşık makinenize bulaşıkları nasıl en iyi şekilde yerleştireceğinizi gösteren başka örnekleri, İnternet sayfamızda bulabilirsiniz. Bu örnekleri ücretsiz indirebilirsiniz. İlgili İnternet adresimiz için lütfen bu kullanma kılavuzunun arka sayfasına bakınız.

Çatal bıçak sepeti *

Kaşık, çatal ve bıçaklar daima karışık, yani türlerine göre ayırt edilmeden, uçları aşağı doğru olacak şekilde ilgili sepete * yerleştirilmelidir.

Yaralanmaları önlemek için uzun ve sivri parçaları ve bıçakları, bıçak rafının * üzerine yerleştiriniz.

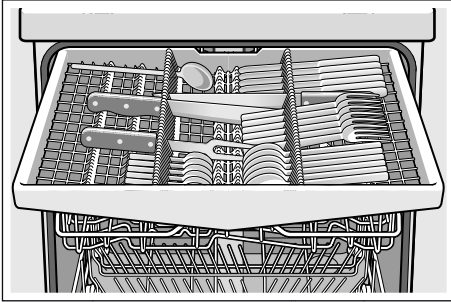


* bulaşık makinenizin donanım modellerine göre

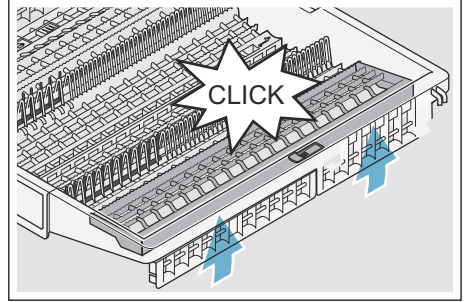
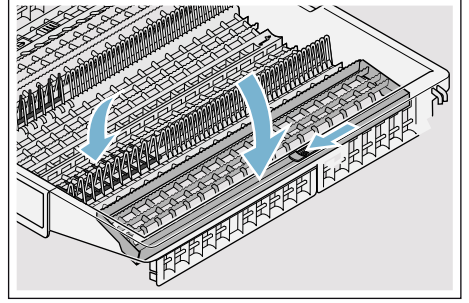
Çatal bıçak çekmecesini *

Çatal bıçakları resimde gösterildiği gibi çatal bıçak çekmecesine [21] yerleştiriniz. Ayrı ayrı yerleştirmek, yıkama işleminden sonraki boşaltma işlemini kolaylaştırır.

Kaşık, çatal ve bıçak çekmecesini cihazdan dışarı çıkarabilirsiniz.



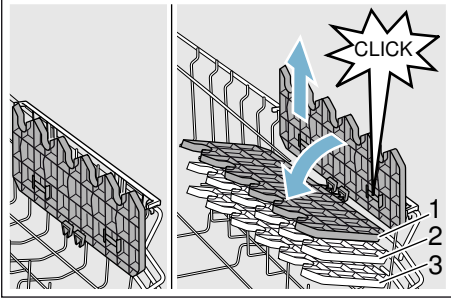
Bulaşık makinenizin donanım modeline göre, daha yüksek çatal bıçaklar için daha fazla yer elde edebilmek amacıyla yan rafları aşağı katlayabilirsiniz. Daha geniş kulpların yerleştirilebilmesi için, ön tel çubuk sıralarını katlayıp yatırabilirsiniz.



* bulaşık makinenizin donanım modellerine göre

Etajerler *

Etajeri ve altındaki alanı küçük taslar ve bardaklar veya örn. kepçe veya servis kaşık çatalı gibi büyük kaşık, çatal veya bıçaklar için kullanabilirsiniz. Sepet rafına ihtiyacınız olmadığı zaman, bu rafı yukarı doğru katlayabilirsiniz.



* Bulaşık makinenizin donanım modeline bağlı olarak sepet rafını 3 farklı seviyeye ayarlayabilirsiniz.

Sepet rafının seviyesinin ayarlanması:

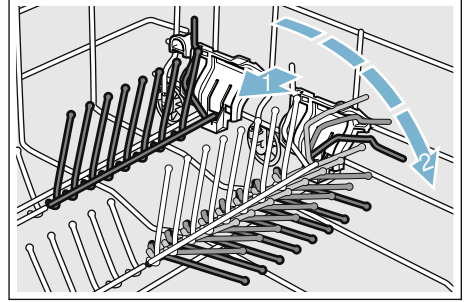
1. Sepet rafını dik konuma alınız ve yukarı doğru çekiniz.
2. Sepet rafını hafif eğik konumda aşağı doğru istediğiniz seviyeye itiniz (1, 2 veya 3).
3. Sepet rafını yerine oturtunuz. Sepet rafı duyulur şekilde yerine oturur.

Katlanıp kapatılabilen teller *

* Bulaşık makinenizin donanım modeline bağlı olarak, katlanabilen tel çubukları yatırabilirsiniz. Böylelikle tencereleri, çanakları ve bardakları daha iyi yerleştirebilirsiniz.

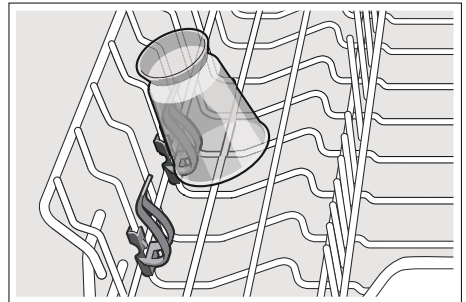
Tel çubukların yatırılması:

1. Kolu öne doğru bastırınız (1).
2. Tel çubukları yatırınız (2).



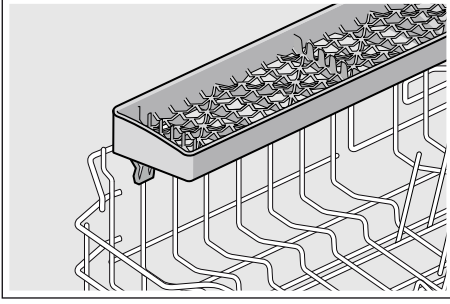
Küçük parça tutucu *

* Bulaşık makinenizin donanım modeline bağlı olarak, üst bulaşık sepeti küçük parça tutucular ile donatılmıştır. Bu küçük parça tutucular ile hafif plastik parçaları güvenli şekilde sabitleyebilirsiniz.



Bıçak rafı *

* Bulaşık makinenizin donanım modeline bağlı olarak, üst bulaşık sepeti bir bıçak rafı ile donatılmıştır. Bıçak rafına uzun bıçaklar ve başka parçalar yerleştirebilirsiniz.



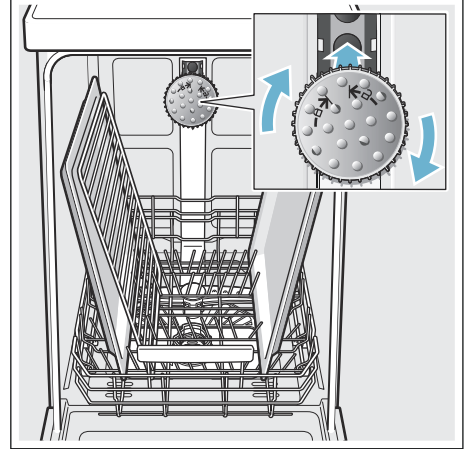
Fırın tepsisi su püskürtme kafası *

* bulaşık makinenizin donanım modellerine göre

Büyük tepsileri veya ızgaraların yanı sıra, büyük tabakları (tatbilir tabakları, hamur işi yemek tabakları, çorba tabağı alına konulan tabaklar) da bu püskürtme kafası yardımı ile temizleyebilirsiniz.

Püskürtme kafasının takılması:

1. Üst sepeti [22] çıkarınız .
2. Püskürtme kafasını resimde gösterildiği gibi takınız ve sağa doğru çeviriniz. Püskürtme kafası yerine oturup kilitlenmıştır.



Püskürtülen suyun tüm parçalara ulaşabilmesi için, tepsileri resimde gösterildiği gibi yerleştiriniz (azami 2 fırın tepsisi ve 2 ızgara teli).

Bilgi: Bulaşık makinesini daima üst sepet [22] ile veya fırın tepsisi yıkama kafası ile çalıştırmanız gerektiğini dikkate alınız.

Yıkamış bulaşıkların cihazdan boşaltılması

Üst sepetten alt sepetteki bulaşıklara su damlalarının düşmesini önlemek için, tavsiye edilir.

Yararlı bilgi: Sıcak bulaşıklar darbeye karşı hassastır! Bu nedenle, bulaşıkları yıkama programı sona erince, rahat dokunabileceğiniz kadar soğuyuncaya kadar bulaşık makinesinin içinde bırakınız.

Bilgi: Program sonunda cihazın iç kısmında daha su damlaları görünüyorsa olabilir. Bu, bulaşıkların kurumasını hiçbir şekilde etkilemez.

Sepet seviyesinin ayarlanması *

* bulaşık makinesinin donanım modellerine göre

Üst bulaşık sepetinin [22] seviyesi, üst veya alt bulaşık sepetinde yüksek bulaşıklar için daha fazla yer elde etmek için, ihtiyaca göre ayarlanabilir.

Cihaz yüksekliği 81,5 cm

Çatal bıçak sepeti ile	Üst sepet	Alt sepet
Kademe 1 azm. ø	22 cm	31 cm
Kademe 2 azm. ø	24,5 cm	27,5 cm
Kademe 3 azm. ø	27 cm	25 cm

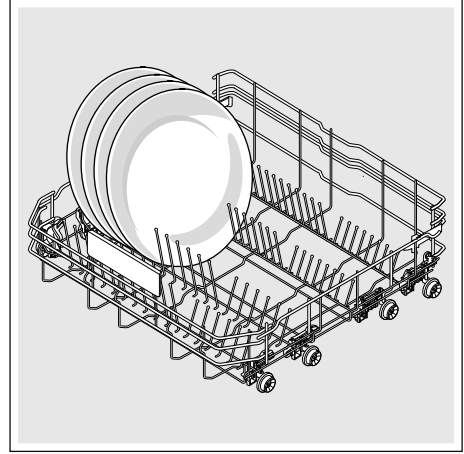
Çatal bıçak çekmecesini ile	Üst sepet	Alt sepet
Kademe 1 azm. ø	16 cm	31 cm
Kademe 2 azm. ø	18,5 cm	27,5 cm
Kademe 3 azm. ø	21 cm	25 cm

Cihaz yüksekliği 86,5 cm

Çatal bıçak sepeti ile	Üst sepet	Alt sepet
Kademe 1 azm. ø	24 cm	34 cm
Kademe 2 azm. ø	26,5 cm	30,5 cm
Kademe 3 azm. ø	29 cm	28 cm

Çatal bıçak çekmecesini ile	Üst sepet	Alt sepet
Kademe 1 azm. ø	18 cm	34 cm
Kademe 2 azm. ø	20,5 cm	30,5 cm
Kademe 3 azm. ø	23 cm	28 cm

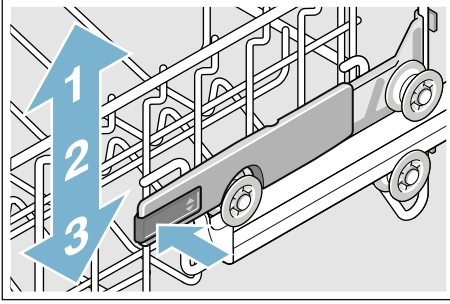
Çapı azami 31/34* cm olan büyük tabakları resimde gösterildiği gibi alt bulaşık sepetine [31] yerleştiriniz.



* bulaşık makinesinin donanım modellerine göre

Yan tarafları kollar ile donatılmış üst bulaşık sepeti

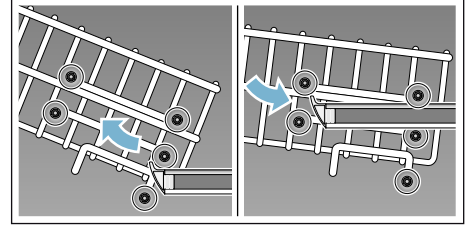
1. Üst bulaşık sepetini [22] cihazdan dışarı çekiniz.
2. Üst bulaşık sepetini yan tarafta üst kenardan tutunuz.
Bu sayede bir sonraki işlem adımıyla sepetin aniden aşağı düşmesi önlenir.
3. Üst bulaşık sepetinin **indirilmesi**; sepetin dış tarafındaki her iki sol ve sağ kolu içe doğru bastırınız. Üst bulaşık sepeti aşağı iner.



4. Üst bulaşık sepetinin **kaldırılması**; üst bulaşık sepetini üst kenarından tutunuz ve yukarı kaldırınız.
5. Üst bulaşık sepetinin her iki tarafta aynı seviyede olmasını sağlayınız.
6. Üst bulaşık sepetini cihazın içine itiniz.

Üst ve alt tekerlek çiftleri ile donatılmış üst bulaşık sepeti

1. Üst bulaşık sepetini [22] cihazdan dışarı çekiniz.
2. Üst bulaşık sepetini cihazdan çıkarınız.
3. Üst bulaşık sepetini tekrar üst (kademe 3) veya alt (kademe 1) tekerlekler üzerine takınız.



4. Üst bulaşık sepetini cihazın içine itiniz.

Deterjan

Bulaşık makinesinde tablet, toz veya sıvı deterjan kullanabilirsiniz, fakat kesinlikle elden bulaşık yıkamak için kullanılan bulaşık deterjanı kullanmayınız. Kirlilik derecesine göre, toz veya sıvı temizleme maddesi (deterjan) ile, dozajlama kişisel gereksinimlere göre ayarlanabilir. Tablet şeklindeki temizleme maddeleri, tüm temizleme ödevleri için yeterli miktarda etken madde içerir. Modern, güçlü temizleme maddeleri genel olarak fosfat ve enzimler içeren, düşük alkalik formüller kullanır. Fosfatlar, sudaki kireci bağlayıp tutar. Enzimler, nişasta giderir ve albümin çözer. Fosfatsız temizleme maddeleri nadirdir. Bu tür temizleme maddelerinin kireç bağlama ve tutma kapasitesi düşüktür ve daha yüksek miktarda dozajlanması gerekir. Renkli lekelerin (örn. çay, ketçap) temizlenmesi için, çok kez oksijen bazında ağartma maddeleri kullanılır.

Bilgi: İyi bir yıkama sonucu için, temizleme maddesinin ambalajındaki bilgi ve uyarılara kesinlikle dikkat ediniz! Daha başka sorularınız varsa, temizlik maddesini, yani deterjanı üreten işletmenin danışma merkezlerine başvurmanızı öneriyoruz.

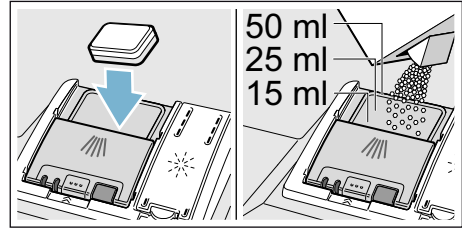
⚠ Uyarı

Temizleyici ve parlatici ürünlerinin güvenlik bilgileri dikkate alınmazsa yaralanma tehlikesi ve maddi zararlar söz konusu olabilir!

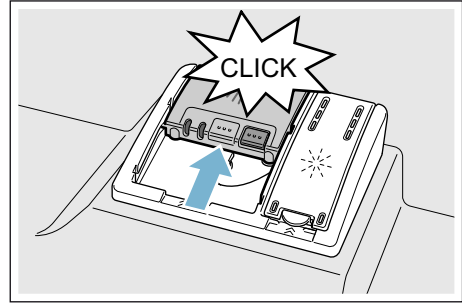
Temizleyici ve parlatici ürünlerinin güvenlik bilgilerini daima dikkate alınız.

Deterjan doldurunuz

1. Eğer deterjan bölmesi [33] henüz kapalıysa, açmak için kilitleme sürgüsünü [34] kullanınız.
2. Deterjanı, deterjan bölümüne doldurunuz [33] (tableti enine yerleştiriniz, dikine değil).
3. Dozaj: Ambalaj üzerindeki üretici bilgilerine bakınız. Deterjan bölümünün dozajlama tertibini kullanınız.
Normal bir kirlilik derecesinde genelde 20 ml – 25 ml yeterlidir. Tablet şeklindeki temizleme maddeleri kullanıldığında, bir tablet yeterlidir.



4. Temizleme maddesi gözünün kapağını kapatınız.
Kapak duyulur şekilde yerine oturur.



Deterjan bölmesi, programa bağlı olarak en uygun zamanda otomatik olarak açılır. Toz veya sıvı deterjan cihazın içine dağılır ve çözülür; tablet ise tablet tutma kabının içine düşer ve orada dozajlı bir şekilde çözülür.

Yararlı bilgi: Az kirli bulaşıklarda normal olarak bildirilmiş olandan biraz daha az miktarda deterjan yeterlidir. Uygun temizleme ve koruma maddelerini, internet sayfamız üzerinden çevrimiçi (online) veya yetkili servisimiz üzerinden satın alabilirsiniz (arka sayfaya bakınız).

Kombine temizleme maddesi

Gelenekesel temizleme maddelerinin (Solo) yanı sıra, ek fonksiyonları olan ürün serileri de kullanıma sunulmaktadır. Bu ürünler, temizleme maddesinin yanı sıra, çok kez parlatici, tuz yerine kullanılabilen yedek maddeler (3in1) ve kombinasyona göre (4in1, 5in1, ...) ayrıca örn. cam koruyucu veya paslanmaz çelik parlatici gibi ek bileşenler de içerir. Kombine temizleme maddeleri sadece belli bir sertlik derecesine (genelde 21°dH) çalışır. Bu sınır aşıldığında, tuz ve parlatici ilave edilmek zorundadır.

Kombine temizleme (deterjan) ürünleri kullanılırken, yıkama programı otomatik olarak öyle ayarlanır ki, daima en iyi yıkama ve kurutma sonucu elde edilsin.







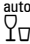



Bilgiler






- Eğer program başlatıldıktan sonra cihaza bulaşık ilave etmek isterseniz, tablet tutma kabını **[24] üst sepet için tutamak olarak** kullanmayınız. Tablet kabın içinde olabilir ve böylelikle siz de kısmen çözülmüş tablete temas etmiş olursunuz.
- Tablet deterjan gözüne yıkamak için küçük parçalar **koymayınız**; aksi halde bu parçalar tablet deterjanın **[24]** muntazam çözülmesine engel olur.

- En iyi yıkama ve kurutma sonuçları elde etmek için, kombinasyonsuz deterjan ve buna ek olarak ayrıca ilave edilen parlatici ve tuz kullanılması uygundur.
- Kısa programlarda, tabletler farklı çözümlene özelliklerinden dolayı tam temizleme etkisi gösteremeyebilir ve kısmen çözülmemiş artıklar kalabilir. Bu tip programlar için toz halindeki temizlik malzemeleri daha uygundur.
- "Yoğun" programında (bazı modellerde), bir tabletin dozajı yeterlidir. Toz deterjan kullanılması halinde, ek olarak biraz toz deterjan da cihazın kapağının iç yüzüne serpiştirebilirsiniz.
- Kombine deterjanlar kullanıldığında, parlatici ve/veya toz ilave etme göstergesi yansa da, yıkama programı kusursuz çalışır.
- Suda eriyen koruyucu kapsülü olan temizleme maddesi kullanıldığında: Kapsüle sadece kuru eller ile dokununuz ve temizleme maddesini sadece tamamen kuru temizleme bölmeye koyunuz, aksi halde yapışmalar olabilir.
- Eğer kombine deterjandan kombinasyonsuz deterjana geçecek olursanız, kireç giderme sisteminin ve parlatici miktarı sisteminin doğru değere ayarlanmış olmasına dikkat ediniz.
- Biyo ekolojik deterjan: "Biyo" veya "Ekolojik" tanımlarına sahip temizleme ürünleri (çevreyi koruma sebepleri) genelde daha az etken madde içerir ya da belli maddeleri tamamen içermez. Bu tür ürünlerin temizleme etkisi sınırlı olabilir.

Programlara genel bakış

Bu program listesinde, azami mümkün olan program adedi gösterilmiştir. İlgili programlar ve tertipleri için, lütfen kumanda panosuna bakınız.

Bulaşık türü	Kirlilik türü	Program	Mümkün olan ek fonksiyonlar	Program akışı
tencereler, tavalar, hassas olmayan tabak çanaklar ve çatal bıçaklar	yoğun bir şekilde yanıp yapışmış veya kuruyup yapışmış, nişasta veya albümin (protein) içeren yemek artıkları	 Oto 65°-75°	hepsi	Kirlilik derecesine bağlı olarak, sensör sistemi yardımı ile optimize edilir.
karişık tabak çanaklar ve çatal bıçaklar	hafif kuruyup yapışmış, evde kullanılan miktarda yemek artıkları	 /  Oto 45° - 65°	hepsi	Kirlilik derecesine bağlı olarak, sensör sistemi yardımı ile optimize edilir.
hassas olmayan tabak çanaklar ve çatal bıçaklar	yoğun bir şekilde yanıp yapışmış veya kuruyup yapışmış, nişasta veya albümin (protein) içeren yemek artıkları	 /  Süper 60°	hepsi	Temizleme 60° Ara yıkama Durulama 60° Kurutma
karişık tabak çanaklar ve çatal bıçaklar	hafif kuruyup yapışmış, evde kullanılan miktarda yemek artıkları	 / eco Eko 50°	hepsi	Ön yıkama Temizleme 50° Ara yıkama Durulama 35° Kurutma
hassas tabak çanaklar ve çatal bıçaklar, ısıya karşı duyarlı plastik ve cam malzemeler	az yapışmış, yeni yemek artıkları	 /  Oto 35° - 45°	Yoğun yıkama alanı VarioSpeedPlus Yarım yük Ekstra kurutma Parlak kurutma Energy Save	Kirlilik derecesine bağlı olarak, sensör sistemi yardımı ile optimize edilir.
hassas tabak çanaklar ve çatal bıçaklar, ısıya karşı duyarlı plastik ve cam malzemeler	az yapışmış, yeni yemek artıkları	 /  Bardak 40°	Yoğun yıkama alanı VarioSpeedPlus Yarım yük Ekstra kurutma Parlak kurutma	Ön yıkama Temizleme 40° Ara yıkama Durulama 50° Kurutma

Bulaşık türü	Kirlilik türü	Program	Mümkün olan ek fonksiyonlar	Program akışı
karışık tabak çanaklar ve çatal bıçaklar	hafif kuruyup yapışmış, evde kullanılan miktarda yemek artıkları	night  Gece	Yoğun yıkama alanı Yarım yük HygienePlus Ekstra kurutma Parlak kurutma	Ön yıkama Temizleme 50° Ara yıkama Durulama 35° Kurutma
hassas tabak çanaklar ve çatal bıçaklar, ısıya karşı duyarlı plastik ve cam malzemeler	az yapışmış, yeni yemek artıkları	 /  Hızlı 45°	Ekstra kurutma Parlak kurutma	Temizleme 45° Ara yıkama Durulama 50°
Tüm tabak-çanak türleri	soğuk durulama, ara temizleme	 /  Ön yıkama	hiçbiri	Ön yıkama

Program seçimi

Bulaşık türüne ve kirlilik türüne bağlı olarak, uygun bir program seçebilirsiniz.

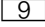
Test kuruluşları için bilgiler

Kıyaslayıcı kontroller (örn. EN60436 standartına göre) için gereken bilgiler test kurumlarına veriliyor.

Burada söz konusu bilgi ve uyarılar, testlerin uygulanması için gereken koşullardır, sonuçlar veya tüketim değerleri değil.

E-posta ile soru gönderimi:
dishwasher@test-appliances.com
Cihazın kapısında bulacağınız tip etiketi **[35]** üzerindeki ürün numarası (E-Nr.) ve imalat numarası (FD) gereklidir ve bildirilmelidir.

P+ Ek fonksiyonlar

Bulaşık makinenizin donanım modeline bağlı olarak farklı ek işlevler  seçebilirsiniz.

Zamandan tasarruf (VarioSpeedPlus) *

"Zaman tasarrufu" fonksiyonu ile, seçilmiş yıkama programına bağlı olarak, çalışma süresi yaklaşık %20-%66 oranında kısaltılabilir. Kısaltılmış çalışma süresinde mümkün olan en iyi temizleme ve kurutma sonucunu elde edebilmek için, su ve enerji tüketimi yükseltilir.

Yarım yük *

Eğer az miktarda bulaşık yıkanması gerekiyorsa (örn. bardak, fincan, tabak), "Yarım yük" fonksiyonunu ek olarak devreye sokabilirsiniz. Böylelikle su, enerji ve zaman tasarrufu sağlanır. Yıkama işlemi için, deterjan gözüne normal dolulukta bir makineye koyduğunuzdan daha az miktarda deterjan koyunuz.

HijyenPlus (HygienePlus) *

Belli bir dezenfeksiyon performansı elde edebilmek için, bu fonksiyon ile ısı dereceleri yükseltilir ve özellikle uzun bir süre bu ısı derecelerinde tutulur. Bu fonksiyonun sürekli kullanılması sayesinde, daha iyi bir hijyenik durum elde edilir. Bu ek fonksiyon, örn. üzerinde malzeme kesilen veya doğranan tablalar veya biberonlar için idealdir.

Yoğun yıkama alanı *

Cihaza karışık malzeme doldurulması durumu için çok uygundur. Fazla kirli tencereleri ve tavaları alt sepette, üst sepetteki normal kirli bulaşıklar ile birlikte yıkayabilirsiniz. Üst sepette ise normal kirli bulaşıkları yıkayabilirsiniz.

Parlak kurutma *

Yıkama işlemi esnasındaki su miktarı yükseltilerek ve kurutma aşaması uzatılarak, leke oluşması önlenir ve kurutma sonucunun daha iyi olması sağlanır. Enerji tüketimi biraz daha yüksektir. Parlak kurutma fonksiyonu için parlatacı ilave edilmesi tavsiye edilir (kombine temizleme maddesi kullanılıyor olması halinde bile).

Energy Save *

"Enerji tasarrufu" işlevi ile su ve enerji tüketim miktarı düşürülebilir. En iyi temizleme ve kurutma sonuçları için, cihazın çalışma süresi uzatılır.



Cihazın kullanılması

Program bilgileri

Program verilerini (tüketim değerleri) kısa kullanım kılavuzunda bulabilirsiniz. Bu değerler, normal koşullar ve su sertlik derecesi ayar değeri dH 13 - 16 orta için geçerlidir. Örn. su sıcaklığı veya hat basıncı gibi farklı etken faktörler sapmalara neden olabilir.

Ayarların değiştirilmesi

Bulaşık makinesi size kolaylık olsun diye belli ön ayarlar ile donatılmıştır. Bu fabrika ayarlarını değiştirebilirsiniz.

Ayarları şöyle değiştirebilirsiniz:

1. Kapağı açınız.
2. AÇIK/KAPALI şalterini açınız.
3. Gösterge penceresinde üst tarafta müteakip metin gösterilinceye kadar bilgi tuşuna 3 saniye basınız:
Sayfa değiştir. için < >
Ayarlamak için - +
Çıkmak için Setup 3 sec.
4. Gösterge penceresinde üst tarafta istediğiniz ayar gösterilinceye kadar tuşuna arka arkaya basınız.
5. Ayarlamayı + ayar tuşları ile yapınız.
6. Bilgi tuşuna 3 saniye boyunca basılı tutunuz.

Ayar değeri cihaz belleğine kaydedilmiştir.

Yararlı bilgi: Birden fazla ayarı değiştirecekseniz, önce tüm değişiklikleri sırayla yapınız. Şimdi bilgi tuşuna 3 saniye basınız. Böylelikle tüm ayar değerleri cihaz belleğine kaydedilmiştir.

Aqua sensör *

* bulaşık makinenizin donanım modellerine göre

Aquasensör, bulaşık suyunun bulanıklığını ölçen bir optik ölçme tertibatıdır (ışık baryeri).

Aquasensör kullanılan yıkama programına bağlı olarak devreye girer. Eğer Aquasensör aktifse, "temiz" yıkama suyu bir sonraki yıkama işleminde kullanılabilir ve böylelikle su tüketimi 3-6 litre düşürülebilir. Suyun kirlenme derecesi yüksek ise, su boşaltılmak üzere dışarı pompalanır ve yerine temiz su alınır. Otomatik programlarda ek olarak sıcaklık ve cihazın çalışma süresi kirlilik derecesine göre ayarlanabilir.

Zeolit ile kurutma

Uyarı

Dışarı üfleme deliğine dokunulması sonucunda yanma tehlikesi söz konusudur!

Dışarı üfleme deliğine kesinlikle dokunmayınız. Hava çıkış deliği ısınır ve ayrıca bu üniteye yapılacak her değişiklik, ücrete tabi bir yetkili servis çalışmasına neden olur.

Dikkat!

Lütfen emme deliğinin [25] serbest kalmasına ve alt bulaşık sepetinde sağ arka tarafta hava çıkış deliğinin üst tarafında [26] ısıya karşı hassas bulaşıkların olmamasına dikkat ediniz.

Cihaz bir zeolit kabı ile donatılmıştır. Zeolit, nem ve ısı enerjisi depolayabilen ve tekrar serbest bırakabilen bir mineraldir.

Temizleme işlemi esnasında, bu ısı enerjisi mineralin kurutulması için ve yıkama suyunun ısıtılması için kullanılır.

Kurutma işlemi esnasında, yıkama hücreesindeki nem, mineralin içinde depolanır ve ısı enerjisi serbest bırakılır. Serbest bırakılan bu ısı enerjisi, kuru hava ile yıkama hücreesine üflenir. Böylelikle daha hızlı ve daha iyi bir kurutma mümkün olur.

Böylelikle bu işlemler oldukça çok enerji tasarrufu sağlar.

Zaman göstergesi

Çalışma süresi, program esnasında su sıcaklığı, bulaşık miktarı ve kirlilik derecesi üzerinden belirlenir ve (seçilmiş programa bağlı olarak) değişebilir. Zaman göstergesini saat olarak veya saat/dakika olarak değiştirebilirsiniz, böylelikle yıkama programının geriye kalan süresi gösterge penceresinde "Bitme zamanı" (örneğin saat 15:20) olarak veya "Kalan süre" (örneğin 3 saat 25 dakika) olarak gösterilir.

Sensör ayarı

Program akışı otomatik programlamada sensörler yardımıyla optimize edilir. Sensör teknolojisi, otomatik programlamanın program gücünü kirlilik miktarına ve kir türüne göre ayarlar. Sensörlerin hassaslığını 3 kademede ayarlayabilirsiniz.

Standart: Bu ayar karışık çamaşırlar ve yüksek kirlilik miktarları için uygundur ve aynı zamanda hem enerjiden, hem de sudan tasarruf sağlar.

Hassas: Bu ayar program gücünü düşük kirlilik miktarlarında dahi yemek artıklarını verimli bir şekilde gidermeye ayarlar. Enerji ve su tüketimleri de uygun şekilde ayarlanır.

Çok hassas: Bu ayar sayesinde program gücü örneğin çok fazla kuruyup yapışmış yemek artıkları gibi zor kullanma koşullarına göre ayarlanır. Bu ayar, daha düşük etken madde miktarları içeren biyolojik veya ekolojik temizleyiciler kullanıldığında da tavsiye edilir. Enerji ve su tüketimleri de uygun şekilde ayarlanır.

Ekstra kurutma

Parlatma işleminde daha yüksek bir sıcaklık ile çalışılır ve böylelikle daha iyi bir kurutma sonucu elde edilir. Bu durumda çalışma süresi biraz uzayabilir. (Hassas bulaşıklarda dikkat!) Ekstra kurutma işlevini açabilir veya kapatabilirsiniz.

Eko tahmin

Eko tahmin özelliği aktifleştirilmişse, seçilmiş programın ortalama su ve enerji tüketimi gösterge penceresinde üstte [4] kısa bir süre görüntülenir.

AutoPowerOff (Program sonunda otomatik kapatma)

Bulaşık makinesi, programın sona ermesinden 1 dakika sonra enerjiden tasarruf etmek için kapatılır. Bu ayarı değiştirebilirsiniz.

Olası ayarlar şunlardır:

- **Kapalı:** Cihaz otomatik olarak kapanmaz.
- **Bir dakika sonra:** Cihaz 1 dakika sonra kapanır.
- **İki saat sonra:** Cihaz 2 saat sonra kapanır.

Duygu ışığı (İç aydınlatma) *

* bulaşık makinenizin donanım modellerine göre

Cihaz kapağı açık olduğunda, AÇIK/KAPALI şalterinin açık veya kapalı olmasından bağımsız olarak, devreye sokulmuş iç aydınlatma yanar. Cihaz kapağı kapalıyken veya sadece yaslanmış dururken, iç aydınlatma kapalıdır. İç aydınlatmayı açabilir veya kapatabilirsiniz.

Bilgi: Cihaz kapağı açıkken iç aydınlatmanın 1 saat sonra otomatik kapatıldığını dikkate alınız.

Ön ekran göstergesi *

* bulaşık makinenizin donanım modellerine göre

Ön ekran göstergesini (ek program bilgileri) açabilir veya kapatabilirsiniz.

TimeLight (Program akışı esnasındaki optik gösterge) *

* bulaşık makinenizin donanım modellerine göre

Program akışı esnasında, cihaz kapısının alt kısmında zemin üzerinde optik bir görüntü (ek program bilgileri) görünür. Öne çekilmiş taban panosunda veya aynı hizada kurulmuş mobilya ön yüzü olan üst tarafa kurma durumunda, gösterge görünmez.

Optik görüntüyü açabilir veya kapatabilirsiniz.

Infolight *

* bulaşık makinenizin donanım modellerine göre

Program akışı esnasında, cihaz kapağının alt kısmında zemin üzerinde bir ışık noktası görünür. Cihaz kapağını ancak zemin üzerindeki ışık noktası artık görünmeyince açınız. Cihaz kapağı tamamen kapatılmamışsa, ışık noktası * yanıp söner. Cihazın yukarıda bir yere, mobilya ön yüzü ile aynı hizada olacak şekilde monte edilmesi halinde, ışık noktası görünmez. Infolight donanımını açabilir veya kapatabilirsiniz.

Başlama programının değiştirilmesi

"Başlama programı" ayarını değiştirebilirsiniz.

Sinyal sesi şiddeti

Program sonu, vızıltı şeklinde çalan bir zil sesi üzerinden akustik olarak belli edilir. İsterseniz bu ayarı değiştirebilirsiniz.

Tuş sesi şiddeti

Bulaşık makinesini kullandığınızda her tuşa bastığınızda bir sinyal sesi duyulur. Sinyalin ses şiddetini ayarlayabilirsiniz. Eğer tuş sesleri sizi rahatsız ediyorsa kapatabilirsiniz.

Çocuk emniyeti *

* bulaşık makinenizin donanım modellerine göre

Bulaşık makinesi bir elektronik çocuk emniyeti ile donatılmıştır. Çocuk emniyeti çocukları bulaşık makinesinden kaynaklanabilecek olası tehlikelere karşı korur.

Çocuk emniyetini açabilir veya kapatabilirsiniz. Çocuk emniyeti devredeyken cihazın kapısının açılması zorlaşır.

Selamlama

Bulaşık makinesini devreye soktuğunuz zaman marka logosu görünür. Marka logosunu kapatabilirsiniz.

Fabrika ayarı

Tüm ayarları fabrika ayarlarına geri alabilirsiniz.

Cihazın devreye sokulması

1. Musluğu sonuna kadar açınız.
2. Kapağı açınız.
3. AÇIK/KAPALI şalterini açınız. Çevre dostu bir kullanım sağlamak için, cihazın her çalıştırılmaya başlanmasında ön ayar olarak Eko 50° programı ayarlanır. Başka bir program tuşuna basılmazsa, bu program seçilmiş olarak kalır.
4. START tuşuna basınız.
5. Cihazın kapısını kapatınız. Program akışı başlar.

Bilgi:

Ekolojik sebeplerden dolayı Eko 50° programı cihazın her çalıştırılmaya başlanmasında ön ayar olarak ayarlanır. Bu sayede çevre kaynakları korunur ve aynı zamanda paradan da tasarruf etmiş olursunuz.

Eko 50° Programı, çevrenin korunması açısından çok özel ve uygun bir programdır. 1016/2010 AB direktifine göre, normal kirli bulaşıkların temizlenmesi için ve bu tür bulaşıkların hem enerji, hem de su tasarrufu sağlanarak yıkanması için en verimli "Standart program" olarak kabul edilmektedir.

Süre ön seçimi

Programın başlamasını 24 saate kadar geciktirebilirsiniz. Zaman göstergesinin ayarına göre program sonu "Kalan süre" (örneğin 3 saat 25 dakika) veya "Bitme zamanı" (örneğin saat 15:20) olarak gösterilir.

1. Kapağı açınız.
2. AÇIK/KAPALI şalterini [1] açınız.
3. Programı [2] seçiniz.
4. Zaman ön seçimi tuşuna [8] basınız.
5. Ekranda gösterilen zaman istediğiniz değere varıncaya kadar, + - ayar tuşlarına [7] basınız.
6. Zaman ön seçimi aktif oluncaya kadar, START tuşuna [10] basınız.
7. Zaman ön seçimini silmek için, START tuşuna [10] yakl. 3 saniye basınız.
Zaman ön seçimi iptal edilmiştir.
8. Cihazın kapısını kapatınız.

Program sonu

Gösterge penceresinde üst tarafta [4] ve ön ekran göstergesinde * [13] "Bitti" görüntülenirse, program sona ermiştir. Eğer optik görüntü TimeLight devreye sokulmuş ve görünür konumunda ise, program sonu zemin üzerinde gösterilir.

* bulaşık makinenizin donanım modellerine göre

Cihazın kapatılması

Programın sona ermesinden birkaç dakika sonra:

1. Kapağı açınız.
2. AÇIK/KAPALI şalterini basıp [1], cihazı kapatınız.
3. Su musluğunu kapatınız (Aqua-Stop donanımı olan cihazlarda gerekmez).
4. Bulaşıkları soğuduktan sonra boşaltınız.

Bilgi: Program sona erdikten sonra, cihazı açmadan önce biraz soğumasını bekleyiniz. Böylelikle cihazdan buhar çıkmasını ve mutfak mobilyalarınızda uzun zaman içinde hasarlar oluşmasını önlemiş olursunuz.

Programa ara erme

Dikkat!

Genleşmeden (yüksek basınç) dolayı cihazın kapağı aniden açılabilir ve/veya cihazdan dışarıya su çıkabilir! Sıcak su bağlantısında veya ısınmış cihazda cihazın kapağı açıldıysa, cihaz kapağını daima önce birkaç dakika tamamen kapatmadan yaslayıp bekletiniz ve ardından kapatınız.

1. Kapağı açınız.
2. AÇIK/KAPALI şalterini [1] basıp, cihazı kapatınız.
Işıklı göstergeler söner. Program hafızada kayıtlı kalır.
3. Programı devam ettirmek için, AÇIK/KAPALI şalterini [1] yeniden açınız.
4. Cihazın kapısını kapatınız.

Program iptal edilmelidir (Reset)

1. Kapağı açınız.
2. START tuşuna [10] yakl. 3 saniye basınız.
Gösterge penceresinde üst tarafta [4] ve ön ekran göstergesinde * [13] şu görüntü olur: "Program iptal edildi".
3. Cihazın kapısını kapatınız.
Program süresi yaklaşık 1 dakikadır.
Gösterge penceresinde üst tarafta [4] gösterilen: "Bitti".
4. Kapağı açınız.
5. AÇIK/KAPALI şalterini [1] basıp, cihazı kapatınız.
6. Cihazın kapısını kapatınız.

* bulaşık makinenizin donanım modellerine göre

Program değiştirme

START tuşuna [10] bastıktan sonra, herhangi bir program değişikliği mümkün değildir. Bir program değişikliği ancak program iptal (Reset) üzerinden mümkündür.



Temizlik ve bakım

Cihazınızın muntazam kontrolü ve bakımı, muhtemel hataların önlenmesinde yardımcı olur. Bu şekilde zaman kazanır ve problemleri önlemiş olursunuz.

Cihazın genel durumu

- Yıkama alanında yağ ve kireç artıkları toplanıp toplanmadığını kontrol ediniz.

Bu tür birikintiler bulursanız:

- Bulaşık deterjanı [33] haznesine bulaşık deterjanı doldurunuz. Cihaza bulaşık koymadan, en yüksek yıkama sıcaklık derecesine sahip yıkama programını çalıştırınız.



Uyarı

Sağlık için klor içeren temizleme maddelerinden kaynaklanan tehlikeler!
Daima klorsuz temizleme maddeleri kullanınız.

Cihazı temizlemek için sadece, özellikle bulaşık makineleri için elverişli olan temizleme maddeleri/bulaşık makinelerini temizleme maddeleri kullanınız.

- Cihaz kapısının contasının daima temiz ve hijyenik kalması için, contayı muntazam aralıklar ile nemli bir bez ve biraz bulaşık deterjanı ile temizleyiniz.
- Cihaz uzun süre çalıştırılmayacaksa, kapısını biraz açık konumda bırakarak, rahatsız edici koku oluşmasını önleyiniz.

Bulaşık makinenizi temizlemek için kesinlikle buharlı temizleme cihazları kullanmayınız. Aksi halde, muhtemel hasarlar için üretici herhangi bir sorumluluk kabul etmez.

Cihazın ön yüzünü ve kumanda panosunu muntazam aralıklarla hafif nemli bir bez ile siliniz; su ve biraz bulaşık deterjanı yeterlidir. Kaba yüzeyli sünger ve ovalama gerektiren temizleme maddeleri kullanmayınız, çünkü bu malzemeler cihaz yüzeyinin çizilmesine neden olabilir.

Paslanmaz çelik cihazlarda: Sünger bez kullanmayınız veya ilk kez kullanmadan önce, korozyonu önlemek için birkaç kez iyice yıkayınız.

Özel tuz ve parlaticı

Kumanda panelindeki [6] ve [5] ilave etme göstergeleri yanar yanmaz veya ön ekran göstergesinde * [13] talep edilince, özel tuz ve/veya parlaticı ilave ediniz.

* bulaşık makinenizin donanım modellerine göre

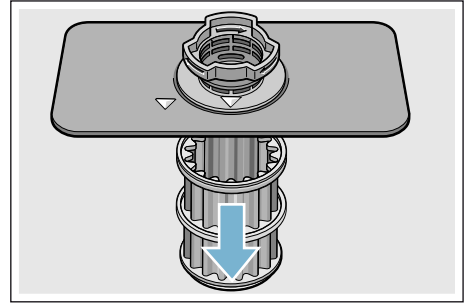
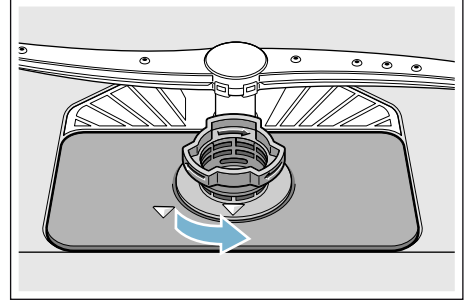
Süzgeçler

Süzgeçler [29] su içerisinde bulunan kaba pisliklerin pompaya gitmesini engeller. Kaba pislikler süzgeçlerde tıkanmalara yol açabilir.

Süzgeç sistemi şu parçalardan ibarettir:

- kaba süzgeç
- yassı ince süzgeç
- mikro süzgeç

1. Her yıkama işleminden sonra süzgeçlerde kaba pislik toplanıp toplanmadığını kontrol ediniz.
2. Süzgeç silindirini resimde gösterildiği gibi çevirip çözünüz ve süzgeç sistemini dışarı çıkarınız.

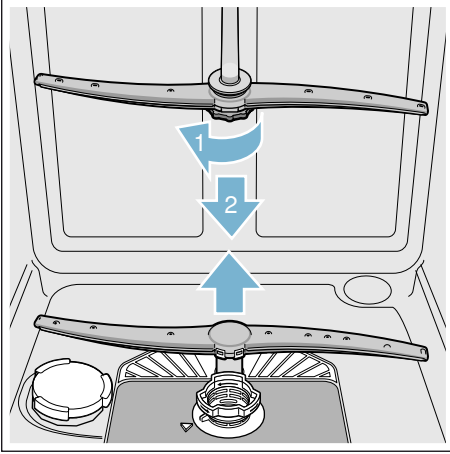


3. Muhtemel artıkları gideriniz ve süzgeci musluktan akan su altında temizleyiniz.
4. Süzgeç sistemini, sökme işleminin tersi yönünde yeniden takınız ve kapattıktan sonra ok işaretlerinin karşı karşıya olmasına dikkat ediniz.

Yıkama kolları

Bulaşık suyundaki kireç ve pislikler, [23] ve [27] püskürtme kollarının memelerini ve yataklarını bloke edebilir.

1. Püskürtme kollarının su çıkış memelerinde tıkanıklık olup olmadığını kontrol ediniz.
2. Üst püskürtme kolunun [23] bağlantısını çözünüz (1) ve aşağıya doğru çekip çıkarınız (2).
3. Gerekirse su püskürtme kolunu [27] yukarıya doğru çekip çıkarınız.



4. Püskürtme kollarını musluktan akan su altında temizleyiniz.
5. Püskürtme kollarını yine yerlerine takınız veya vidalayınız.

Arıza halinde ne yapmalı?

Edindiğimiz tecrübeye göre, günlük kullanımda ortaya çıkan birçok hatayı kendiniz giderebilirsiniz. Bu sayede masraftan tasarruf edebilirsiniz ve makineniz de çabucak yine kullanıma hazır olur. Müteakip genel bakışta, işlev hataları için olası sebepleri ve yararlı hata giderme bilgilerini bulacaksınız.

Bilgi: Eğer cihaz bulaşık yıkama işlemi esnasında belli olmayan sebeplerden dolayı duracak olursa veya çalışmaya başlamazsa, önce Program iptal (Reset) işlevini uygulayınız → "Cihazın kullanılması", Sayfa 30.

⚠ Uyarı

Gerektiği şekilde yapılmayan onarımlardan veya orijinal olmayan parçaların kullanılmasından dolayı, önemli hasarlar oluşabilir ve cihazı kullanan kişiler için ciddi tehlikeler söz konusu olabilir!

Onarım çalışmalarını daima uzman kişilere yaptırınız. Bir ünitenin değiştirilmesi gerekiyorsa, daima orijinal yedek parçalar kullanınız.

Arıza mesajları

Bazı arızalar gösterge penceresinde üst tarafta [4] ve ön ekran göstergesinde * [13] bildirilir ve olası giderme yardımları önerilir (örneğin Süzgeç sistemi kirlenmiş. (E22) → Süzgeçleri temizleyiniz.).

* bulaşık makinenizin donanım modellerine göre

tr Arıza halinde ne yapmalı?

Atık su pompası

Süzgeçler tarafından tutulmamış olan kaba yemek artıkları veya yabancı cisimler atık su pompasını bloke edebilir. Bu durumda bulaşık suyu süzgeçten daha yüksek bir seviyede olur.

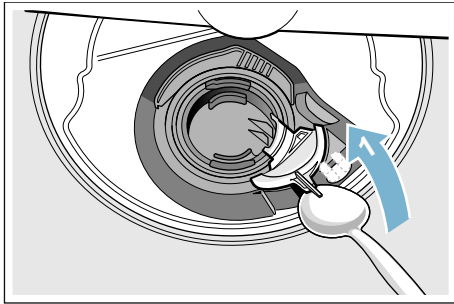
⚠ Uyarı

Kesilme tehlikesi!

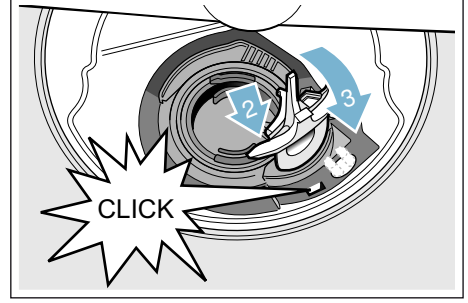
Keskin ve sivri cisimler veya cam parçaları su boşaltma pompasını bloke edebilir. Yabancı cisimleri daima dikkatli çıkarınız.

Su boşaltma pompasını şöyle temizleyebilirsiniz:

1. Bulaşık makinesini elektrik şebekesinden ayırınız.
2. Üst [22] ve alt [31] sepeti dışarı çıkarınız.
3. Süzgeçler [29] sökölüp çıkarılmalıdır.
4. Suyu boşaltınız; gerekirse bir sünger kullanınız.
5. Beyaz pompa kapağını (resimdeki gibi) bir kaşığın yardımıyla kaldırınız. Pompa kapağını çıkıntısından tutunuz ve eğik şekilde içeri doğru kaldırınız (1). Kapağı tamamen çıkarınız.

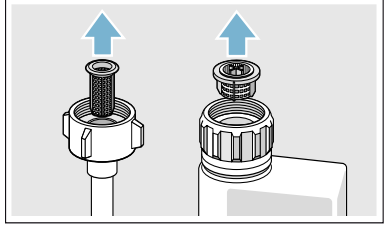


6. Kanatlı çarkta yabancı madde veya cisim olup olmadığını kontrol ediniz ve gerekirse gideriniz.
7. Pompa kapağını ilk konumuna alınız (2) ve aşağı bastırarak yerine oturmasını sağlayınız (3).



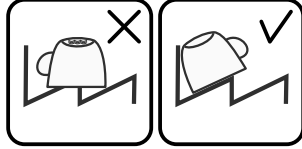
8. Süzgeçleri monte ediniz.
9. Sepetleri yine yerine takınız.

Arıza tablosu

Arıza	Sebebe	Çaresi
"Su giriř kontrolü" göstergesi yanar.	Su giriř hortumu katlanmış.	Su giriř hortumunu katlanıp bükülmeyecek řekilde yerleřtiriniz.
	Su musluęu kapalı.	Su musluęunu açınız.
	Su musluęu sıkıřmış veya kireçlenmiş.	Su musluęunu açınız. Su musluęu açıkken akan su miktarı (debi) dakikada asg. 10 litre olmalıdır.
	Su giriřindeki süzgeç tıkanmış.	Cihazı kapatınız ve fiři prizden çekiniz. Su musluęunu kapatınız. Su baęlantısını çözünüz.
		 <p>Su giriř (besleme) hortumundaki süzgeci temizleyiniz. Su baęlantısını yeniden vidalayınız. Sızdırmazlıęı kontrol ediniz. Elektrik akımı beslemesini yeniden saęlayınız. Cihazı açınız.</p>
Hata kodu E:07 yanyor.	Bulařıklar emme delięinin (cihazın i tarafında saęda) önünü kapatıyor.	Bulařıkları emme delięinin önü serbest kalacak řekilde yerleřtiriniz.
Hata kodu E:12 yanyor.	Isıtma ünitesi kireçlenmiş veya pislenmiş.	Makine koruma ve bakım maddesi veya kireçten arındırma maddesi ile cihazı temizleyiniz. Bulařık makinesini su sertlięini giderme sistemi ile çalıřtırınız ve ayarı kontrol ediniz. → "Su sertlięini giderme sistemi/Özel tuz", Sayfa 15
Hata kodu E:22 yanyor.	Süzgeçler [29] pislenmiş veya tıkanmış.	Eleklerin (süzgeçlerin) temizlenmesi → "Süzgeçler", Sayfa 36
Hata kodu E:24 yanyor.	Pis su boşaltma hortumu tıkalı veya katlanmış.	Hortumu katlanmayacak řekilde yerleřtiriniz, gerekirse artıkları gideriniz.
	Sifon baęlantısı henüz kapalı.	Sifondaki baęlantıyı kontrol ediniz ve gerekirse açınız.
	Atık su pompasının kapaęı gevssek.	Kapaęı doęru oturtunuz. → "Atık su pompası", Sayfa 38

tr Arıza halinde ne yapmalı?

Arıza	Sebebe	Çaresi
Hata kodu E:25 yanıyor.	Atık su pompası bloke olmuş veya atık su pompasının kapağı yerine oturmamış.	Pompayı temizleyiniz ve kapağı doğru oturtunuz. → "Atık su pompası", Sayfa 38
Hata kodu E:27 yanıyor.	Elektrik şebekesi gerilimi çok düşük.	Cihazda hata yok, şebeke gerilimini ve elektrik sistemi kurulumunu kontrol ettiriniz.
Sayı göstergesinde başka bir hata kodu beliriyor. (E:01 - E:30)	Muhtemelen bir teknik arıza oluştu.	Cihazları AÇIK/KAPALI şalteri <input type="checkbox"/> üzerinden kapatınız. Kısa süre sonra cihazı yeniden çalıştırınız. Eğer problem yeniden oluşursa, su musluğunu kapatınız ve elektrik fişini çekip prizden çıkarınız. Yetkili servisi arayınız ve hata kodunu söyleyiniz.
Ekran yanıp sönüyor	Cihaz kapısı tam kapalı değil.	Cihazın kapısını kapatınız. Sepette herhangi bir cisimin (bulaşık, koku düzeneği) dışa taşmamasına ve böylelikle de kapağın kapanmasına engel olmamasına dikkat ediniz.
Tuz <input type="checkbox"/> ve/veya parlaticı <input type="checkbox"/> ilave etme göstergesi yanar.	Parlaticı yok. Tuz eksik. Sensör, tuz tabletlerini tanımiyor.	Parlaticı ilave ediniz. Özel tuz ilave ediniz. Başka bir özel tuz kullanınız.
Tuz <input type="checkbox"/> ve/veya parlaticı <input type="checkbox"/> ilave etme göstergesi yanmıyor.	İlave etme göstergesini kapatınız. Yeterli özel tuz/parlaticı mevcut değil.	Aktifleştirme/Deaktifleştirme (bakınız bölüm "Kireç giderme sistemi" → Sayfa 15/"Özel tuz veya Parlaticı" → Sayfa 16). İlave etme göstergesini, dolun seviyelerini kontrol ediniz.
Program sona erdikten sonra cihazın içinde su kalıyor.	Süzgeç sistemi veya süzgeçlerin <input type="checkbox"/> alt bölümü tıkanmış. Program henüz sona ermedi.	Süzgeçleri ve alt kısımlarını temizleyiniz (bakınız "Atık su pompası"). Program sonunu bekleyiniz veya "Reset" fonksiyonunu uygulayınız (bakınız "Programın iptal edilmesi").

Arıza	Sebebi	Çaresi
Bulaşıklar kuru değil.	Stok kabında parlaticı yok veya çok az var.	Parlaticı ilave ediniz.
	Kurutmasız bir program seçilmiş.	Kurutma fonksiyonlu program seçiniz. → "Programlara genel bakış", Sayfa 27
	Bulaşıkların çukur kısımlarında su toplanmış.	Yerleştirme esnasında eğik yerleştirmelere dikkat ediniz, ilgili bulaşıkları mümkün olduğu kadar eğit yerleştiriniz. 
	Kullanılan kombine temizleyicinin kuruma ve kurutma özellikleri iyi değil.	Daha iyi kurutma performansına sahip başka kombine temizlik maddesi kullanınız. Ek parlaticı kullanılması kurutma performansını yükseltir.
	Kurutmayı yoğunlaştırmak için ekstra kurutma fonksiyonu aktifleştirilmemiş.	Ekstra kurutmayı aktifleştiriniz. → "Cihazın kullanılması", Sayfa 30
	Bulaşıklar cihazdan çok erken çıkarıldı veya kurutma süreci henüz sona ermemiştir.	Program sonunu bekleyiniz ya da bulaşıkları program sona erdikten ancak 30 dakika sonra cihazdan çıkarınız.
	Kullanılan ekolojik parlaticının kuruma ve kurutma özellikleri sınırlıdır.	Marka parlaticı kullanınız. Ekolojik ürünlerin etkinliği sınırlı olabilir.
Plastik bulaşıkları kurutmayınız.	Plastiğin özel sıfatları.	Plastik daha az ısı depolama özelliğine sahiptir ve bu nedenle daha kötü kurur.
Çatal bıçaklar kuru değil.	Çatal bıçaklar ilgili sepete uygun yerleştirilmemiş.	Bulaşıkların birbirinden ayrık olmasına dikkat ediniz, temas yerleri olmasını önleyiniz.
	Çatal bıçaklar ilgili çekmeceye uygun yerleştirilmemiş.	Çatal bıçakları doğru yerleştiriniz ve mümkünse birbirinden ayırınız.
Yıkama işleminden sonra cihazın iç kısmı ıslak.	Cihaz hatası yok.	"Kondansasyon kurutma" adı verilen kurutma prensibine göre, kabin içinde su damlaları olması fiziksel bir olaydır ve istenilen bir durumdur. Havadaki nem makinenin iç yüzlerinde yoğunlaşır, aşağı akar ve pompalanıp boşaltılır.

tr Arıza halinde ne yapmalı?

Arıza	SebeP	Çaresi
Bulaşıklarda yemek artıkları var.	Bulaşıklar birbirine çok yakın yerleştirilmiş, bulaşık sepeti fazla doldurulmuş.	Bulaşıkları, yeterli boşluk olacak şekilde ve püskürtme kollarından çıkan su bulaşıkların yüzeyine erişebilecek şekilde yerleştiriniz. Temas yerleri olmasını önleyiniz.
	Bir bulaşık, püskürtme kolunun dönmesine engel oluyor.	Bulaşıkları cihaza su püskürtme kolları serbest dönebilecek şekilde yerleştiriniz.
	Su püskürtme kollarındaki memeler tıkanmış.	Püskürtme kolu memelerini temizleyiniz. → "Temizlik ve bakım", Sayfa 35
	Elekler [29] pislensmiş.	Eleklerin (şüzgeçlerin) temizlenmesi → "Temizlik ve bakım", Sayfa 35
	Elekler [29] yanlış takılmış ve/veya yerine oturmamış.	Elekleri doğru takınız ve oturtunuz.
	Yeterince güçlü bir yıkama programı seçilmemiş.	Daha güçlü bir yıkama programı seçiniz. Sensör sisteminin hassaslığını yükseltiniz. → "Sensör ayarı", Sayfa 31
	Bulaşıklarda çok fazla bir ön temizleme uygulandığı için, sensör sistemi daha zayıf bir program seçmeye karar veriyor. Inatçı kirler kısmen temizlenemez.	Bulaşıkları ön yıkamaya tabi tutmayın. Sadece kaba yemek artıklarını bulaşıklardan gideriniz. Sensör sisteminin hassaslığını yükseltiniz. → "Sensör ayarı", Sayfa 31 Program önerisi Eco (Eko) 50° veya Yoğun.
	Yüksek ince kaplar köşe kısımlarda yeterince yıkanmaz.	Yüksek ince kapları çok eğik ve köşede olacak şekilde yerleştirmeyiniz.
	Üst sepet [22], sağ ve sol tarafta aynı seviyeye ayarlanmamış.	Üst sepet, yandaki kollar ile aynı seviyeye ayarlayınız.

Arıza	Sebebi	Çaresi
Deterjan artıkları	Deterjan bölümünün [33] kapağı bulaşık parçalarından dolayı bloke olmuş ve bu nedenle kapak tam olarak açılmıyor.	Bulaşıklar tablet tutma kabının [24] üstünde olmamalıdır. Bu parçalar deterjan bölmesi kapağını bloke edebilir ve bu nedenle tamamen açılmamasına neden olabilir. → "Üst sepet", Sayfa 19 Tablet tutma kabına bulaşık parçaları veya koku verici koymayınız.
	Deterjan bölmesinin [33] kapağını tablet bloke ediyor.	Tablet yatay konumda yerleştirilmelidir, dik konumda değil.
	Tabletleri hızlı ve kısa programında kullanınız. Deterjanın çözülme süresine, seçilmiş olan kısa programda ulaşamıyor.	Tabletlerin bir hızlı veya kısa program için çözülme süresi çok uzun. Toz deterjan veya daha güçlü bir program kullanınız.
	Temizleme etkisi ve çözülme tutumu uzun depolama süresi halinde kötüleşir veya deterjan çok fazla yapışık topaklaşmış.	Deterjanı değiştiriniz.
Plastik parçalar üzerinde su lekeleri var	Plastik yüzeyler üzerinde damla oluşması fiziksel açıdan kaçınılmazdır. Kurulamadan sonra su lekeleri görünüyor.	Daha güçlü bir program kullanınız (daha fazla su değiştirme). Yerleştirirken, yıkanacak malzemeleri eğik yerleştirmeye dikkat ediniz. Parlatıcı kullanınız. Kireç giderme ayarını gerekirse yükseltiniz.
Kabin içinde veya cihaz kapısında silinebilen veya suda çözülebilen tortular.	Deterjanın içerdiği maddeler çöküp birikiyor. Bu tortular çok kez kimyasal yoldan (cihaz deterjanı, ...) giderilemez.	Deterjanın markasını değiştiriniz. Cihazı mekanik temizleyiniz.
	Kabin tabanında "beyaz tortu" olursa, kireçten arındırma sistemi sınır değere ayarlanmıştır.	Kireçten arındırma ayarını yükseltiniz ve gerekirse deterjanı değiştiriniz.
	Tuz kabı kapağı [28] kapatılmamış.	Tuz kabı kapağını doğru kapatınız.
	Sadece camlarda: Camlardaki başlangıç aşamasındaki korozyon silinebilir gibi algılanır.	Bakınız Cam ve bulaşıklarda oluşan hasarlar → Sayfa 18.

tr Arıza halinde ne yapmalı?

Arıza	Sebebi	Çaresi
Bulaşıklarda, kablarda veya kapıda beyaz, zor yok edilebilen tortular.	Deterjanın içerdiği maddeler çöküp birikiyor. Bu tortular çok kez kimyasal yoldan (cihaz deterjanı, ...) giderilemez.	Deterjanın markasını değiştiriniz. Cihazı mekanik temizleyiniz.
	Sertlik aralığı yanlış ayarlanmış veya su sertliği 50°dH (8,9 mmol/l) değerinden fazla.	Kireçten arındırma sistemini kullanma kılavuzuna göre ayarlayınız veya tuz ilave ediniz.
	3in1 deterjan veya biyo/eko deterjan yeterince etkili değil.	Kireç giderme sistemini kullanma kılavuzuna göre ayarlayınız veya ayrı ayrı maddeler (marka deterjan, tuz, parlatici) kullanınız.
	Deterjanda düşük dozaj söz konusudur.	Deterjan dozajını yükseltiniz veya deterjanı değiştiriniz.
	Uygun olmayan zayıf bir yıkama programı seçilmişti.	Daha güçlü bir yıkama programı seçiniz.
Bulaşıkların üzerinde çay veya ruj artıkları mevcut.	Ayarlanan yıkama sıcaklığı çok düşük.	Daha yüksek bir yıkama ısı derecesine sahip bir program seçiniz.
	Çok az miktarda veya uygun olmayan deterjan.	Doğru dozajlı uygun bir deterjan kullanınız.
	Bulaşıklarda çok fazla bir ön temizleme uygulandığı için, sensör sistemi daha zayıf bir program seçmeye karar veriyor. İnatçı kirler kısmen temizlenemez.	Bulaşıkları ön yıkamaya tabi tutmayınız. Sadece kaba yemek artıklarını bulaşıklardan gideriniz. Sensör sisteminin hassaslığını yükseltiniz. → "Sensör ayarı", Sayfa 31 Program önerisi Eco (Eko) 50°
Cihazın içinde veya paslanmaz çelik bulaşıklar üzerinde renkli (mavi, sarı, kahverengi), inatçı veya giderilemeyecek özellikte tortu ve lekeler.	Sebze (örn. lahan, kereviz, patates, makarna, ...) veya su şebekesi suyunun içerdiği maddelerden oluşmuş tabakalar.	Kısmen makine deterjanı veya mekanik temizleme sonucunda giderilebilir. Tortu ve artıklar sağlık açısından sorunsuzdur.
	Gümüş veya alüminyum bulaşık üzerinde metal içeren maddelerden oluşan tabaka.	Kısmen makine deterjanı veya mekanik temizleme sonucunda giderilebilir.
İç bölümde (öncelikle taban kısmında) renkli (sarı, turuncu, kahverengi) ve kolay giderilebilen tortu ve artıklar.	Yemek artıklarının ve su şebekesi suyunun içerdiği maddelerden (kireç) oluşan tabaka, "sabun gibi"	Kireç giderme sisteminin fonksiyonunu kontrol ediniz (özel tuz ilave ediniz) ya da kombine deterjan (tablet) kullanılması halinde, kireç giderme işlemini aktifleştiriniz. → "Su sertliğini giderme sistemi/Özel tuz", Sayfa 15

Arıza	Sebebi	Çaresi
Plastik parçalarda renk değişikliği söz konusu.	Ayarlanan yıkama sıcaklığı çok düşük.	Daha yüksek bir yıkama ısı derecesine sahip bir program seçiniz.
	Bulaşıklarda çok fazla bir ön temizleme uygulandığı için, sensör sistemi daha zayıf bir program seçmeye karar veriyor. Inatçı kirler kısmen temizlenemez.	Bulaşıkları ön yıkamaya tabi tutmayınız. Sadece kaba yemek artıklarını bulaşıklardan gideriniz. Sensör sisteminin hassaslığını yükseltiniz. → "Sensör ayarı", Sayfa 31 Program önerisi Eco (Eko) 50°
Cam bardaklar, metalik görünen cam bardaklar ve çatal bıçaklar üzerinde giderilebilen izler var.	Çok fazla parlaticı kullanılmış.	Parlaticı miktarını düşük kademeye ayarlayınız.
	Parlaticı doldurulmamış veya ayar çok düşük.	Parlaticı doldurunuz ve dozajı kontrol ediniz (Kademe 4-5 ayarlanması önerilir).
	Parlatma program kısmında deterjan artıkları. Deterjan bölümünün kapağı bulaşık parçalarından dolayı bloke olmuş (kapak tam olarak açılmıyor).	Deterjan bölmesinin kapağı bulaşık parçalarından dolayı engellenmemelidir. Tablet tutma kabına bulaşık parçaları veya koku verici koymayınız.
	Bulaşıklarda çok fazla bir ön temizleme uygulandığı için, sensör sistemi daha zayıf bir program seçmeye karar veriyor. Inatçı kirler kısmen temizlenemez.	Bulaşıkları ön yıkamaya tabi tutmayınız. Sadece kaba yemek artıklarını bulaşıklardan gideriniz. Sensör sisteminin hassaslığını yükseltiniz. → "Sensör ayarı", Sayfa 31 Program önerisi Eco (Eko) 50°
Başlamakta olan veya halihazırda mevcut, değişmez (eski haline döndürülemez) cam körelmesi.	Bardaklar bulaşık makinesinde yıkanmaya dayanıklı değil, sadece bulaşık makinesinde yıkanmaya uygun.	Bulaşık makinesinde yıkanmaya dayanıklı bardaklar kullanınız. Uzun buhar aşaması (durulama sona erdikten sonraki durma süresi) olmasını önleyiniz. Daha düşük ısı derecesi ile yıkama programı kullanınız. Kireç giderme sistemini su sertliğine göre ayarlayınız (gerekirse bir kademe daha düşük ayarlayınız). Cam veya bardak koruma bileşeni olan bir deterjan kullanınız.

tr Arıza halinde ne yapmalı?

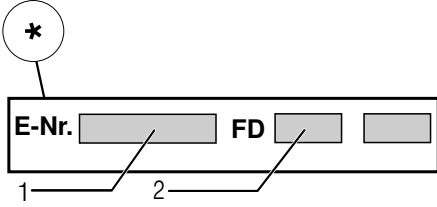
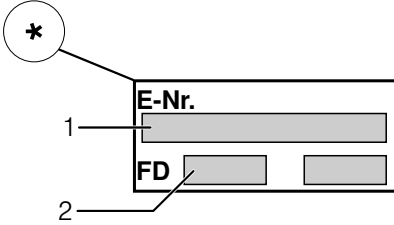
Arıza	SebeP	Çaresi
Çatal bıçak üzerinde pas lekeleri var.	Çatal bıçaklar yeterince paslanmaya karşı dayanıklı değil. Bıçak ağızları çok kez daha fazla etkilenir.	Paslanmaz veya paslanmaya karşı dayanıklı çatal bıçak kullanınız.
	Paslanan parçalar birlikte yıkandığı zaman (tencere kulpları, hasarlı bulaşık sepetleri vs.), bulaşıklar da paslanır.	Paslanan parçaları yıkamayınız.
	Tuz kabının kapağı sıkıca kapatılmadığı için veya tuz ilave edilirken kenarlara tuz taşırıldığı veya döküldüğü için, yıkama suyundaki tuz oranı çok yüksek.	Tuz haznesinin kilidini sıkıca çevirip kapatınız veya etrafa dökülmüş tuzu gideriniz.
Cihaz çalışmıyor.	Evin sigortasında bir arıza var.	Sigortayı kontrol ediniz.
	Cihazın fişi prize takılı değil.	Elektrik şebekesi kablosunun cihazın arka yüzüne ve prize tamamen takılmış olmasını sağlayınız. Prizin işler durumda olduğunu kontrol ediniz.
	Cihazın kapağı iyi kapatılmamış.	Cihazın kapısını kapatınız.
Program kendiliğinden çalışmaya başlar.	Programın sona ermesi beklenmedi.	Reset uygulayınız.
Kapak zor açılabilir.	Çocuk emniyeti aktifleştirilmiş.	Çocuk emniyetinin etkinliğini kaldırınız.
Cihaz kapağı kapatılamıyor.	Kapak kilidinin konumu değişti.	Cihaz kapısını daha fazla kuvvet uygulayarak kapatınız.
	Kapağın kapanması kurulumdan dolayı engelleniyor.	Cihazın kurulumunu kontrol ediniz: Kapaklar veya monte edilen parçalar kapatma işleminde hiçbir yere çarpmamalıdır.
Bulaşık deterjanı haznesinin kapağı kapanmıyor.	Deterjan bölmesi veya kapak kılavuzu, yapışmış deterjan artıklarından dolayı bloke olmuş.	Deterjan artıklarını gideriniz.
Deterjan bölmesinde [33] veya tablet tutma kabı [24] içinde deterjan artıkları var.	Su püskürtme kolları bulaşık parçalarından dolayı bloke olmuş ve bu nedenle deterjan tam alınmamıştır.	Su püskürtme kollarının serbest dönüp dönmediğini kontrol ediniz.
	Bulaşıklar cihaza yerleştirilirken, yani yıkamaya başlamadan önce, deterjan bölmesi ıslaktı.	Bulaşık deterjanı koyacağınız zaman, deterjan hücresi kuru olmalıdır.

Arıza	Sebeup	Çaresi
Cihaz program esnasında duruyor veya program devre dışı kalıyor.	Cihaz kapısı tam kapalı değil.	Cihazın kapısını kapatınız.
	Tablet tutma kabına bulaşık parçaları veya koku verici koymayınız. Üst sepet cihaz kapısının iç kısmına bastırıyor ve cihaz kapısının güvenli kapanması önleniyor.	Cihazın arka yüzünün örn. priz veya demonte edilmemiş hortum tutucu nedeniyle içeri bastırılıp bastırılmadığını kontrol ediniz.
	Elektrik akımı ve/veya su beslemesi kesilmiş.	Elektrik akımını ve/veya su beslemesini yeniden sağlayınız.
Doldurma ventillerinden çarpma/vurma sesleri geliyor.	Bu bir cihaz hatası olmadığı için, evin tesisatına bağlıdır. Cihaz fonksiyonuna herhangi bir etkisi yoktur.	Herhangi bir yardım mümkün değildir.
Vuruntu gibi veya tıklayan sesler.	Su püskürtme kolu bulaşıklara vuruyor, bulaşıklar doğru yerleştirilmemiş.	Bulaşıkları, su püskürtme kolları bulaşıklara çarpmayacak şekilde yerleştiriniz.
	Cihaz az dolu olduğunda, su huzmeleri yıkama kabına doğrudan temas etmiyor.	Cihazı daha fazla doldurunuz veya bulaşıkları cihazın içinde daha muntazam konumlandırınız.
	Hafif bulaşık parçaları yıkama esnasında hareket ediyor.	Hafif bulaşıkları sağlam duracak şekilde yerleştiriniz.
Normalden fazla köpük oluşuyor.	Parlatıcı bölmesine, elden bulaşık yıkamak için kullanılan deterjandan doldurulmuş.	Parlatıcı stok kabına hemen parlatıcı ilave ediniz.
	Cihaz içinde etrafa parlatıcı dökülmüş.	Parlatıcıyı bir bez ile silip gideriniz.



Yetkili Servis

Hatayı veya arızayı gidermeyi başaramazsanız, lütfen yetkili servisimize başvurunuz. Gereksiz teknisyen gidip gelmelerini de önlemek için, daima uygun bir çözüm buluyoruz. Size en yakın yetkili servise ait iletişim bilgilerini, bu kullanma kılavuzunun arka sayfasında veya ekteki yetkili servis listesinde bulabilirsiniz. Telefon ettiğinizde lütfen cihaz kapısında bulunan tip etiketi [35] üzerindeki ürün numarasını (E-Nr. = 1) ve imalat numarasını (FD = 2) bildirin.



Üreticinin uzmanlığına güveniniz. Bize başvurunuz. Böylelikle gerekli onarım çalışmalarının, cihazınızın orijinal yedek parçalarına sahip, eğitilmiş servis teknisyenleri tarafından yapıldığından emin olabilirsiniz.

* bulaşık makinenizin donanım modellerine göre



Kurulması ve bağlanması

Muntazam bir işletme için, bulaşık makinesi uzmanca bağlanmalıdır. Su giriş ve çıkış bilgileri ve ayrıca elektrik bağlantı değerleri, müteakip bölümlerde ya da montaj kılavuzunda talep edilen kriterlere uygun olmalıdır.

Cihazın montajının aşağıda belirtilen sıraya göre yapılması gerekir:

1. Cihazı teslim alındığında, kontrol edilmesi.
2. Cihazın kurulması
3. Su çıkış bağlantısı
4. İçme suyu bağlantısı
5. Elektrik bağlantısı

Teslimat kapsamı

Şikayet veya itiraz söz konusu olduğunda, lütfen cihazı satın aldığınız yetkili satıcınıza veya yetkili servisimize başvurunuz.

- Bulaşık makinesi
- Kullanım kılavuzu
- Montaj kılavuzu
- Kısa kılavuz*
- Garanti*
- Montaj malzemesi
- Buhara karşı koruma sacı*
- Lastik önlük*
- Elektrik şebekesi kablosu

* bulaşık makinenizin donanım modellerine göre

Güvenlik bilgileri

Lütfen güvenlik uyarılarına dikkat ediniz
→ "Kurma işleminde", Sayfa 6.

Cihazın teslim edilmesi

Bulařık makinemiz fabrikada titiz bir řekilde fonksiyonu aısından kontrol edilmiřtir. Bu kontrolden dolayı makinanın iinde kk su lekeleri kalmıřtır. Bu lekeler ilk yıkama iřleminde kaybolur.

Teknik veriler

- **Aęırlık:**
Azami 60 kg.
- **Gerilim:**
220–240 V, 50 Hz veya 60 Hz
- **Baęlantı deęeri:**
2,0 - 2,4 kW.
- **Sigorta:**
10/16 A (UK 13 A).
- **Aldıęı g:**
Kapalı konumda 0,50 W.
Kapalı deęilken 0,50 W.
- **Su basıncı:**
Asgari 0,05 MPa (0,5 bar), azami 1 MPa (10 bar).
Su basıncı daha yksek olursa: Musluk ve cihaz arasına basın dřrme valfi takılmalıdır.
- **Su giriř miktarı:**
Asgari 10 litre/dakika.
- **Su sıcaklıęı:**
Soęuk su.
Sıcak su kullanılması halinde:
Azami ısı derecesi: 60 °C.
- **Kapasitesi:**
12–15 standart yemek takımı (bulařık makineminizin donanım modellerine gre).

Cihazın kurulması

Gerekli kurma lleri iin montaj talimatına bakınız. Cihazı, ayarlanabilir ayaklar zerinden dzgn ayarlayınız. Saęlam durmasına dikkat ediniz.

- Sonradan solo cihaz olarak kurulan, tezgah altına kurulabilen ve entegre edilebilen (ankastre) cihazlar, devrilmeye karřı emniyetlenmelidir, rn. yan yze veya duvara vidalanarak veya yan dolaplara vidalanmıř tek para bir mutfak tezgahı altına kurularak.
- Cihaz rahatlıkla tahta veya plastik duvarlar arasına, bir hazır mutfak takımına (ankastre cihaz olarak) monte edilebilir.

Su ıkıř baęlantısı

1. Yapılması gereken iřlemler iin montaj kılavuzuna bakınız. Gerekirse tahliye ucuna sahip bir sifon takınız.
2. Su ıkıř hortumunu ekteki ilgili paraların yardımı ile sifonun tahliye ucuna baęlayınız. Su ıkıř hortumunun katlanmamıř, sıkıřtırılmamıř veya kendi iinde dolanmamıř olmasına ve ıkıř kısmında herhangi bir kapatma veya kaplama kapaęının suyun akıřını engellememesine dikkat ediniz!

İçme suyu bağlantısı

1. İçme suyu bağlantısını montaj kılavuzuna göre, ekteki ilgili parçaların yardımı ile su musluğuna veya su vanasına bağlayınız. İçme suyu bağlantı hortumunun katlanmamasına, sıkıştırılmamasına veya dolanmamasına dikkat ediniz.
2. Cihaz değiştirildiğinde, daima yeni bir su giriş hortumu kullanılmalıdır.

Su basıncı:

Asgari 0,05 MPa (0,5 bar), azami 1 MPa (10 bar).

Su basıncı daha yüksek olursa: Musluk ve cihaz arasına basınç düşürme valfi takılmalıdır.

Su giriş miktarı:

Asgari 10 litre/dakika.

Su sıcaklığı:

Soğuk su.

Sıcak su kullanılması halinde:

Azami ısı derecesi: 60 °C.

Sıcak su bağlantısı *

* bulaşık makinenizin donanım modellerine göre


Bulaşık makinesi, soğuk veya azm. 60 °C'ye kadar sıcak suya bağlanabilir. Eğer sıcak su, enerji açısından tasarruflu ve kurulum açısından uygun konumda mevcutsa (örn. sirkülasyon hattına sahip güneş enerjisi), cihazın sıcak suya bağlanması tavsiye edilir. Böylelikle enerji ve zaman tasarrufu sağlanır. "Sıcak su" ayarı ile bulaşık makinenizi sıcak su ile çalıştırmaya en iyi şekilde ayarlayabilirsiniz. Su sıcaklık derecesi (giren veya besleme suyunun sıcaklık derecesi) olarak asgari 40 °C ve azami 60 °C tavsiye edilir. Eğer su bir elektronik su ısıtma cihazı üzerinden kullanıma sunuluyorsa, cihazın sıcak suya bağlanması tavsiye edilmez.

Ayarlanmış bu değeri değiştirmek için:

1. Kapağı açınız.
2. AÇIK/KAPALI şalterini açınız [1].
3. Gösterge penceresinde üst tarafta [4] müteakip metin gösterilinceye kadar bilgi tuşuna \downarrow [3] 3 saniye basınız:
Sayfa değiştir. için < >
Ayarlamak için - +
Çıkmak için Setup 3 sec.
4. Gösterge penceresinde üst tarafta [4] "Su bağlantısı" gösterilinceye kadar >[1] tuşuna arka arkaya basınız.
5. Ayarlamayı + -[7] ayar tuşları ile yapınız.
6. Bilgi tuşuna 3 saniye boyunca basılı tutunuz \downarrow [3].
Ayar değeri cihaz belleğine kaydedilmiştir.

Elektrik bağlantısı

- Cihazı sadece kurallara uygun bir şekilde monte edilmiş, 220 V–240 V ve 50 Hz veya 60 Hz sunan alternatif akıma sahip bir prize bağlayınız. Gerekli sigorta için tip levhasına bakınız [35].
- Priz cihazın yakınında ve montajdan sonra da rahat ulaşılabilir olmalıdır. Eğer montajdan sonra fişe rahat ulaşmak mümkün değilse, geçerli güvenlik yönetmeliklerinin yerine getirilebilmesi için, cihazın kurulacağı yerde asgari 3 mm kontak boşluğu olan, çok kutuplu bir ayırma tertibatı mevcut olmalıdır.
- Sadece yetkili uzman elemanlar bağlantıda değişiklik yapmalıdır.
- Elektrik şebekesi kablosu için bir uzatma parçası sadece yetkili servis üzerinden alınabilir.

- bir hatalı akım koruma şalteri kullanılırsa, sadece bu işareti  taşıyan bir tip kullanınız. Sadece bu sayede geçerli yönetmeliklere uyulması sağlanmış olur.
- Cihaz bir su güvenlik sistemi ile donatılmıştır. Bu sistemin **sadece** elektrik beslemesi bağlı olması halinde çalıştığını lütfen dikkate alınız.

Sökülmesi

Burada da işlemleri sırasına göre uygulayınız.

1. Cihazı elektrik şebekesinden ayırınız.
2. Su musluğunu kapatınız.
3. Atık su ve içme suyu bağlantısını çözünüz.
4. Mobilya parçalarına sabitleme cıvatarını çözünüz.
5. Varsa taban tahtasını söküp çıkarınız.
6. Cihazı çekip mutfak tezgahının altından öne çıkarınız; bu esnada hortumu cihaz ile birlikte çok dikkatli çekiniz.

Nakliye

Bulaşık makinesini boşaltınız ve gevşek parçaları sabitleyiniz.

Cihazın içindeki suyun boşaltılması için, aşağıdaki işlemleri uygulayınız:

1. Su musluğunu açınız.
2. Kapağı açınız.
3. AÇIK/KAPALI şalterini açınız 1.
4. En yüksek sıcaklık derecesine sahip programı seçiniz.
Gösterge penceresinde üst tarafta 4 olası program süresi gösterilir.

5. START tuşuna 10 basınız.
6. Cihazın kapısını kapatınız.
Program akışı başlar.
7. Yakl. 4 dakika sonra cihazın kapağını açınız.
8. Gösterge penceresinde üst tarafta 10 "Program iptal edildi."/"Bir dakika sonra hazır." gösterilinceye kadar, START tuşuna 4 basınız.
9. Cihazın kapısını kapatınız.
10. Yakl. 1 dakika sonra cihazın kapısını açınız.
Gösterge penceresinde üst tarafta 4 "Bitti" gösterilir.
11. AÇIK/KAPALI şalterini basıp 1, cihazı kapatınız.
12. Su musluğunu kapatınız, su giriş hortumunu musluktan çıkarınız ve içindeki suyun boşalmasını sağlayınız.

Bilgi: Cihazı daima dik konumda sevk ediniz eğer makine dik olarak taşınmazsa, makinenin içinde kalan su artıkları kumanda ünitelerinin bulunduğu bölüme akabilir ve bu da programların hatalı çalışmasına sebebiyet verir.

Donmaya karşı önlemler

Eğer cihaz donma ihtimali olan bir yerde (örneğin yazlık evinizde) duruyorsa, içinde kalan suyun tamamen boşaltılması gerekir (bkz. Transport).


Değişiklikler olabilir.

AquaStop garanti kapsamı

(Aqua-Stopu olmayan cihazlar bu garanti kapsamına dahil değildir)

Satın alma anlaşmasından kaynaklanan ve satıcıya karşı geçerli olan garanti haklarına ek olarak cihaz için verdiğimiz garantiye ek olarak, aşağıdaki koşullarda garanti hakkından yararlanma olanağı sunuyoruz:

1. AquaStop mekanizmasındaki bir hatadan dolayı herhangi bir su basması yada benzeri bir durum yaşanırsa, kullanıcının oluşan zararını karşılamayı taahhüt ederiz. Su güvenliğinin sağlanabilmesi için, cihazın elektrik şebekesine bağlanmış olması şarttır.
2. Bu belirtilen bu garanti kapsamı cihaz kullanıldığı sürece geçerlidir.
3. Cihaz sadece doğru ve konunun uzmanlarının belirttiği şekilde monte edildiği takdirde garanti, kapsamına alınır. AquaStop uzatma kablosunun (orijinal aksesuar) uzmanca monte edilmesi de bu koşula dahildir. Muslukda AquaStop bağlantısına kadar olan hasarlı, arızalı su boru hattı ya da armatürler bu garanti kapsamına dahil değildir.
4. AquaStop donanımlı cihazları çalışma esnasında denetlemenize ya da çalışma sona erince su musluğunu kapatmanıza genel olarak gerek yoktur. Eğer evde bulunmayacaksanız, yada bir kaç haftalığına tatile gidecekseniz, cihazın su musluğunun kapatılması gerekir.

 Arızalarda onarım siparişi ve danışma

TR 444 6333 Çağrı merkezini sabit hatlardan aramanın bedeli şehir içi ücretlendirme. Cep telefonlarından ise kullanılan tarifeyle göre değişkenlik göstermektedir.

Kullanım ömrü :10 yıldır (Ürünün fonksiyonunu yerine getirebilmesi için gerekli yedek parça bulundurma süresi)
Tüm ülkelerin iletişim bilgileri için, ekteki yetkili servis listesine bakınız.

EEE Yönetmeliğine Uygundur

Robert Bosch Hausgeräte GmbH
Carl-Wery-Straße 34
81739 München
Germany
www.bosch-home.com



9000979105

(9408) 642 TW