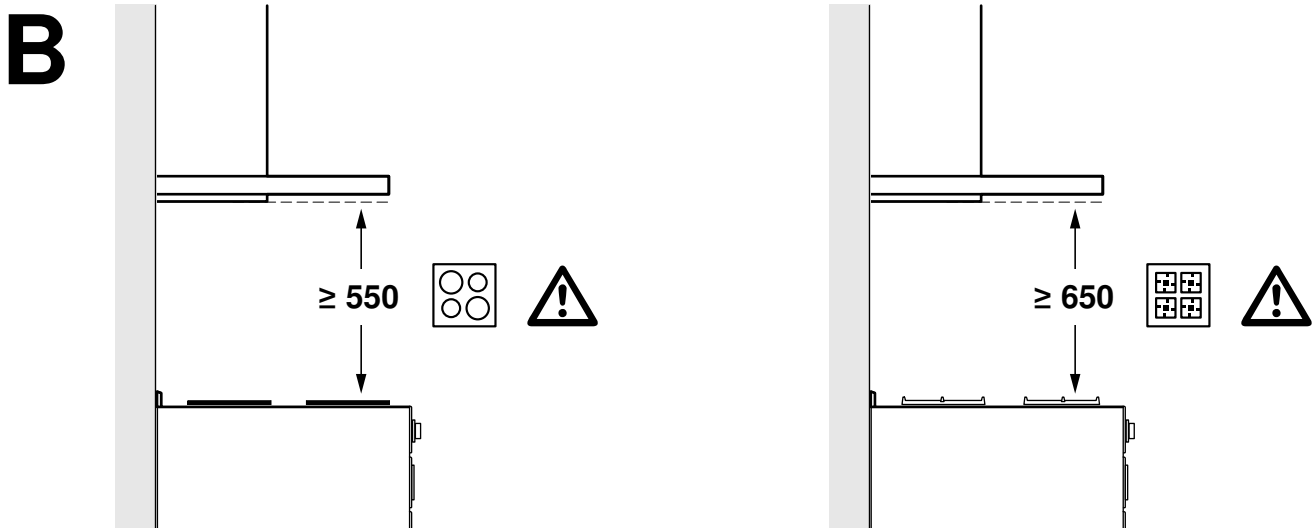
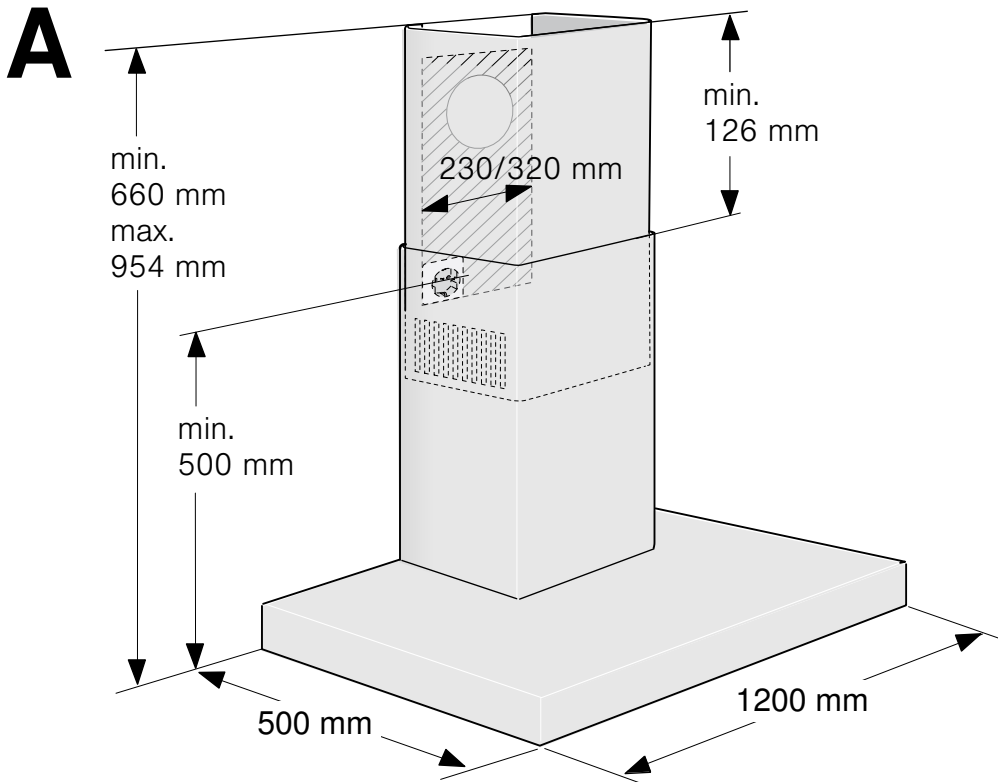
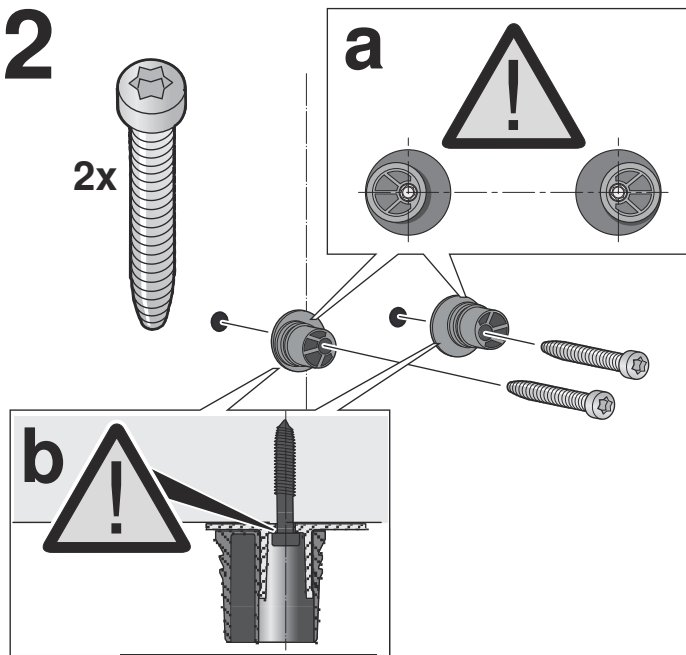
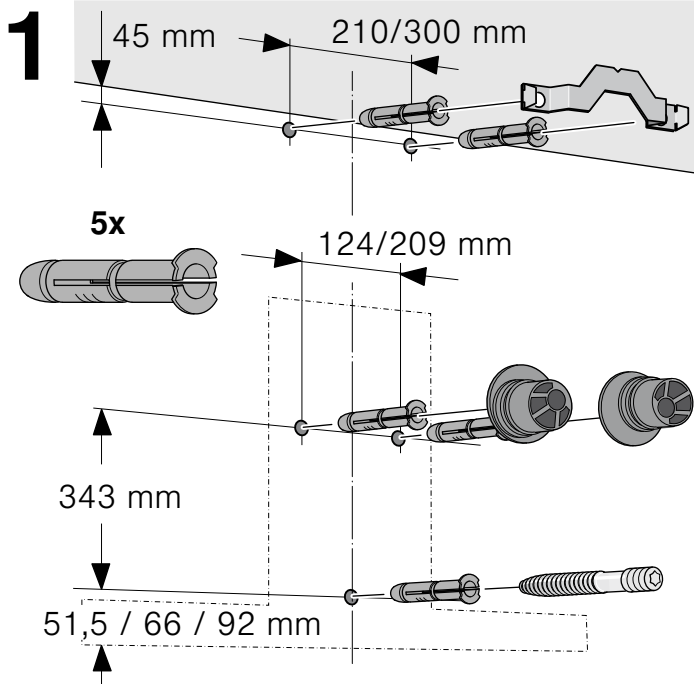
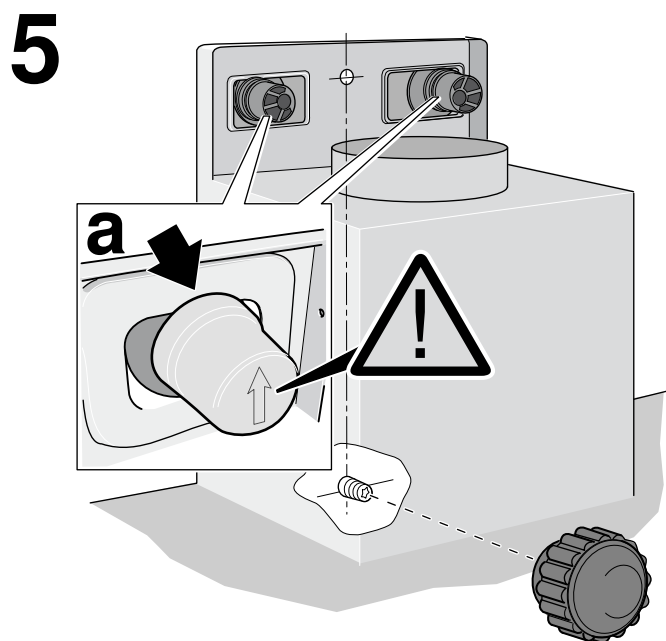
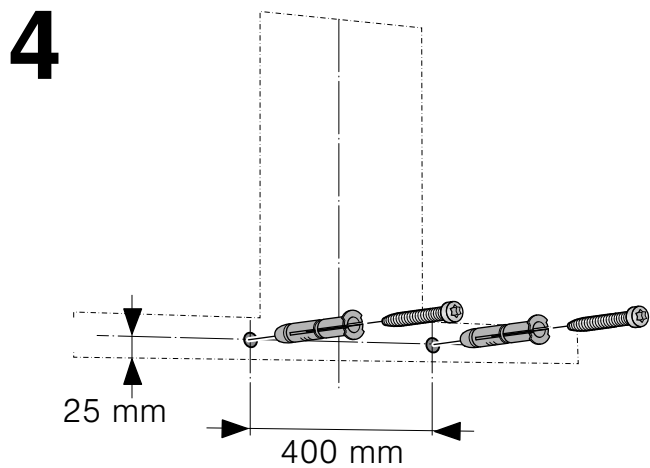
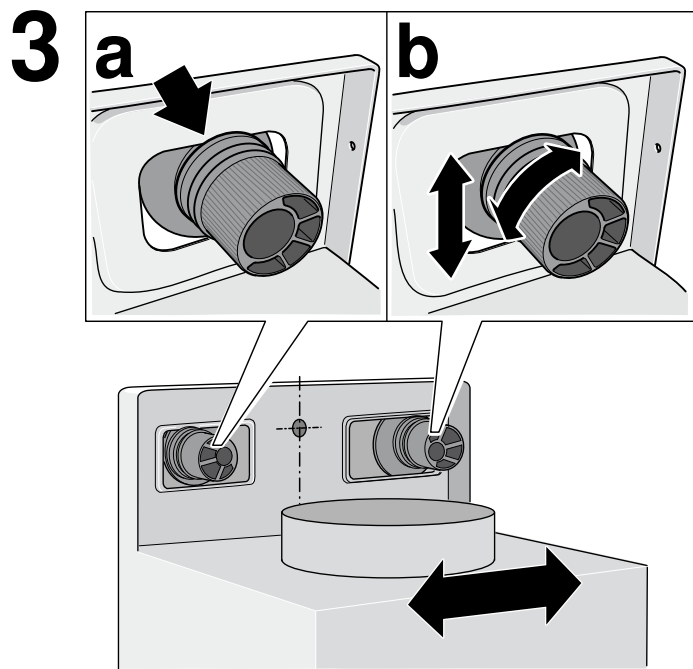


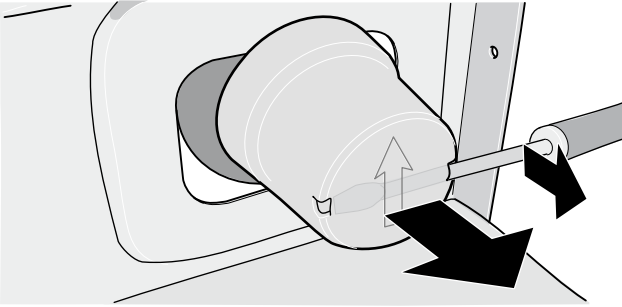
de	Montageanleitung
en	Installation instructions
es	Instrucciones de montaje
fr	Notice de montage
it	Istruzioni per il montaggio
nl	Installatievoorschrift
pt	Instruções de montagem
zh	安裝說明



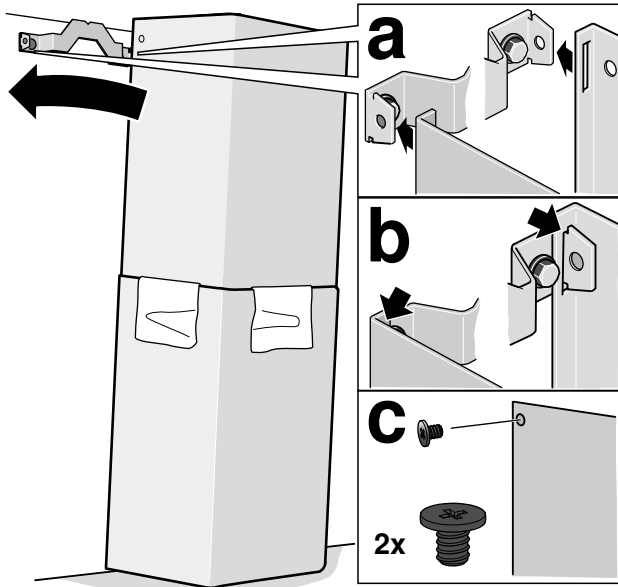




6



7



de

⚠️ Wichtige Sicherheitshinweise

Diese Anleitung sorgfältig lesen. Nur dann können Sie Ihr Gerät sicher und richtig bedienen. Die Gebrauchs- und Montageanleitung für einen späteren Gebrauch oder für Nachbesitzer aufbewahren.

Nur bei fachgerechtem Einbau entsprechend der Montageanleitung ist die Sicherheit beim Gebrauch gewährleistet. Der Installateur ist für das einwandfreie Funktionieren am Aufstellungsort verantwortlich.

Die Breite der Dunstabzugshaube muss mindestens der Breite der Kochstelle entsprechen.

Für die Installation müssen die aktuell gültigen Bauvorschriften und die Vorschriften der örtlichen Strom- und Gasversorger beachtet werden.

Bei der Ableitung von Abluft sind die behördlichen und gesetzlichen Vorschriften (z.B. Landesbauordnungen) zu beachten.

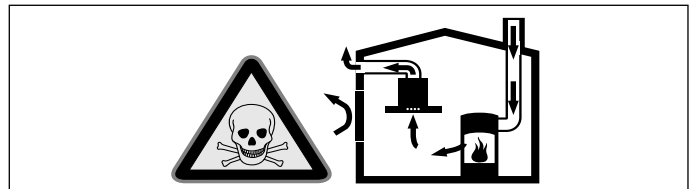
Lebensgefahr!

Zurückgesaugte Verbrennungsgase können zu Vergiftungen führen. Die Abluft darf weder in einen in Betrieb befindlichen Rauch- oder Abgaskamin, noch in einen Schacht, welcher der Entlüftung von Aufstellungsräumen von Feuerstätten dient, abgegeben werden. Falls die Abluft in einen Rauch- oder Abgaskamin geführt werden soll, der nicht in Betrieb ist, muss die Zustimmung des zuständigen Schornsteinfegermeisters eingeholt werden.

Lebensgefahr!

Zurückgesaugte Verbrennungsgase können zu Vergiftungen führen.

Immer für ausreichend Zuluft sorgen, wenn das Gerät im Abluftbetrieb gleichzeitig mit einer raumluftabhängigen Feuerstätte verwendet wird.

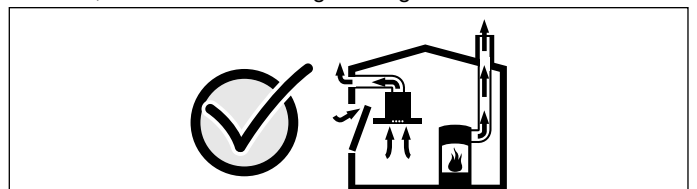


Raumluftabhängige Feuerstätten (z.B. gas-, öl-, holz- oder kohlebetriebene Heizgeräte, Durchlauferhitzer, Warmwasserbereiter) beziehen Verbrennungsluft aus dem Aufstellraum und führen die Abgase durch eine Abgasanlage (z.B. Kamin) ins Freie.

In Verbindung mit einer eingeschalteten Dunstabzugshaube wird der Küche und den benachbarten Räumen Raumluft entzogen - ohne ausreichende Zuluft entsteht ein Unterdruck. Giftige Gase aus dem Kamin oder Abzugsschacht werden in die Wohnräume zurückgesaugt.

- Es muss daher immer für ausreichende Zuluft gesorgt werden.
- Ein Zuluft-/Abluftmuerkasten allein stellt die Einhaltung des Grenzwertes nicht sicher.

Ein gefahrloser Betrieb ist nur dann möglich, wenn der Unterdruck im Aufstellraum der Feuerstätte 4 Pa (0,04 mbar) nicht überschreitet. Dies kann erreicht werden, wenn durch nicht verschließbare Öffnungen, z.B. in Türen, Fenstern, in Verbindung mit einem Zuluft- / Abluftmuerkasten oder durch andere technische Maßnahmen, die zur Verbrennung benötigte Luft nachströmen kann.



Ziehen Sie in jedem Fall den Rat des zuständigen Schornsteinfegermeisters hinzu, der den gesamten Lüftungsverbund des Hauses beurteilen kann und Ihnen die passende Maßnahme zur Belüftung vorschlägt.

Wird die Dunstabzugshaube ausschließlich im Umluftbetrieb eingesetzt, ist der Betrieb ohne Einschränkung möglich.

Lebensgefahr!

Zurückgesaugte Verbrennungsgase können zu Vergiftungen führen. Bei Installation einer Lüftung mit einer kamingebundenen Feuerstelle muss die Stromzuführung der Haube mit einer geeigneten Sicherheitsschaltung versehen werden.

Brandgefahr!

Die Fettablagerungen im Fettfilter können sich entzünden. Die vorgegebenen Sicherheitsabstände müssen eingehalten werden, um einen Hitzestau zu vermeiden. Beachten Sie die Angaben zu Ihrem Kochgerät. Werden Gas- und Elektro-Kochstellen zusammen betrieben, gilt der größte angegebene Abstand.

Das Gerät darf nur an einer Seite direkt neben einem Hochschrank oder einer Wand installiert werden. Der Abstand zur Wand oder zum Hochschrank muss mind. 50 mm betragen.

Verletzungsgefahr!

- Bauteile innerhalb des Gerätes können scharfkantig sein. Schutzhandschuhe tragen.
- Ist das Gerät nicht ordnungsgemäß befestigt, kann es herabfallen. Alle Befestigungselemente müssen fest und sicher montiert werden.
- Das Gerät ist schwer. Zum Bewegen des Gerätes sind 2 Personen erforderlich. Nur geeignete Hilfsmittel verwenden.

Stromschlaggefahr!

Bauteile innerhalb des Gerätes können scharfkantig sein. Das Anschlusskabel kann beschädigt werden. Anschlusskabel während der Installation nicht knicken oder einklemmen.

Stromschlaggefahr!

Die Trennung des Gerätes vom Stromnetz muss jederzeit möglich sein. Das Gerät darf nur an eine vorschriftsmäßig installierte Schutzkontakt-Steckdose angeschlossen werden. Falls der Stecker nach dem Einbau nicht mehr erreichbar ist oder bei einem erforderlichen Festanschluss, muss installationsseitig eine alpolige Trennvorrichtung mit einem Kontaktabstand von mind. 3 mm vorhanden sein. Nur eine Elektrofachkraft darf den Festanschluss ausführen.

Erstickungsgefahr!

Verpackungsmaterial ist für Kinder gefährlich. Kinder nie mit Verpackungsmaterial spielen lassen.

Allgemeine Hinweise

Achtung!

Geräteschaden

Die Oberflächen des Gerätes sind empfindlich. Bei der Installation Beschädigungen vermeiden.

Abluftbetrieb

⚠ Lebensgefahr!

Zurückgesaugte Verbrennungsgase können zu Vergiftungen führen. Die Abluft darf weder in einen in Betrieb befindlichen Rauch- oder Abgaskamin, noch in einen Schacht, welcher der Entlüftung von Aufstellungsräumen von Feuerstätten dient, abgegeben werden. Falls die Abluft in einen Rauch- oder Abgaskamin geführt werden soll, der nicht in Betrieb ist, muss die Zustimmung des zuständigen Schornsteinfegermeisters eingeholt werden.

Wird die Abluft durch die Außenwand geleitet, sollte ein Teleskop-Mauerkasten verwendet werden.

Abluftleitung

Hinweis: Für Beanstandungen, die auf die Rohrstrecke zurückzuführen sind, übernimmt der Hersteller des Gerätes keine Gewährleistung.

- Das Gerät erreicht seine optimale Leistung durch ein kurzes, geradliniges Abluftrohr und einen möglichst großen Rohrdurchmesser.
- Durch lange raue Abluftrohre, viele Rohrbögen oder Rohrdurchmesser, die kleiner als 150 mm sind, wird die optimale Absaugleistung nicht erreicht und das Lüftergeräusch wird lauter.
- Die Rohre oder Schläuche zum Verlegen der Abluftleitung müssen aus nicht brennbarem Material sein.

Rundrohre

Es wird ein Innendurchmesser von 150 mm empfohlen, jedoch mindestens 120 mm.

Flachkanäle

Der Innenquerschnitt muss dem Durchmesser der Rundrohre entsprechen.

Ø 150 mm ca. 177 cm²

Ø 120 mm ca. 113 cm²

- Flachkanäle sollten keine scharfen Umlenkungen haben.
- Bei abweichenden Rohrdurchmessern Dichtstreifen einsetzen.

Wand überprüfen

- Die Wand muss eben, senkrecht und ausreichend tragfähig sein.
- Die Tiefe der Bohrlöcher muss der Länge der Schrauben entsprechen. Die Dübel müssen einen festen Halt haben.
- Die beiliegenden Schrauben und Dübel sind für massives Mauerwerk geeignet. Für andere Konstruktionen (z.B. Rigips, Porenbeton, Poroton-Mauerziegel) müssen entsprechende Befestigungsmittel verwendet werden.
- Das max. Gewicht der Dunstabzugshaube beträgt **25 kg**.

Elektrischer Anschluss

⚠ Stromschlaggefahr!

Bauteile innerhalb des Gerätes können scharfkantig sein. Das Anschlusskabel kann beschädigt werden. Anschlusskabel während der Installation nicht knicken oder einklemmen.

Die erforderlichen Anschlussdaten stehen auf dem Typenschild im Innenraum des Gerätes, dazu Metallfettfilter ausbauen.

Länge der Anschlussleitung: ca. 1,30 m

Dieses Gerät entspricht den EG-Funkentstörbestimmungen.

⚠ Stromschlaggefahr!

Die Trennung des Gerätes vom Stromnetz muss jederzeit möglich sein. Das Gerät darf nur an eine vorschriftsmäßig installierte Schutzkontakt-Steckdose angeschlossen werden. Falls der Stecker nach dem Einbau nicht mehr erreichbar ist oder bei einem erforderlichen Festanschluss, muss installationsseitig eine alpolige Trennvorrichtung mit einem Kontaktabstand von mind. 3 mm vorhanden sein. Nur eine Elektrofachkraft darf den Festanschluss ausführen.

Gerätemaße (Bild A)

Sicherheitsabstände (Bild B)

Installation vorbereiten

Achtung!

Stellen Sie sicher, dass sich im Bereich der Bohrungen keine Stromleitungen, Gas- oder Wasserrohre befinden.

1. Von der Decke bis zur Unterkante der Dunstabzugshaube eine senkrechte Mittellinie an die Wand zeichnen.
2. Positionen für die Schrauben und die Kontur des Einhängerebereiches anzeichnen.
3. Fünf Löcher mit Ø 8 mm und Bohrtiefe 80 mm für die Befestigungen bohren und die Dübel wandbündig eindrücken.

Gerät montieren

Wandhalterung montieren

1. Haltewinkel für die Kaminverblendung anschrauben. **(Bild 1)**
2. Aufhängungen für die Dunstabzugshaube handfest, max. **3 Nm**, anschrauben. **(Bild 2a)**
3. Gewindebolzen so weit einschrauben, dass er noch **5 - 9 mm** aus der Wand ragt. **(Bild 2b)**

Gerät aufhängen und ausrichten

⚠ Verletzungsgefahr!

Bauteile innerhalb des Gerätes können scharfkantig sein. Schutzhandschuhe tragen.

1. Schutzfolie vom Gerät zuerst an der Rückseite und nach der Montage vollständig abziehen.
2. Gerät so einhängen, dass es fest an den Aufhängungen einrastet. **(Bild 3a)**
3. Gerät durch Drehen der Aufhängungen waagrecht ausrichten. Bei Bedarf das Gerät nach rechts oder links verschieben. **(Bild 3b)**

Sicherungsschrauben befestigen

1. Metallfettfilter ausbauen.
2. Löcher für Sicherungsschrauben anzeichnen. **(Bild 4)**
3. Gerät abnehmen.
4. Löcher für die Sicherungsschrauben bohren und die Dübel wandbündig eindrücken.
5. Gerät aufhängen.
6. Sicherungsschrauben befestigen.
7. Metallfettfilter einbauen.

Gerät befestigen

1. Sicherungskappen mit dem Pfeil nach oben auf die Aufhängungen drücken, bis sie einrasten. **(Bild 5a)**
2. Rändelmutter mit Unterlegscheibe fest andrehen. **(Bild 5)**

Sicherungskappen entfernen

Falls die Sicherungskappen entfernt werden müssen, einen flachen Schraubendreher verwenden. **(Bild 6)**

Gerät anschließen

Hinweise

- Bei Abluftbetrieb sollte eine Rückstauklappe eingebaut werden. Ist dem Gerät keine Rückstauklappe beigelegt, kann sie über den Fachhandel bezogen werden.
- Wird die Abluft durch die Außenwand geleitet, sollte ein Teleskop-Mauerkasten verwendet werden.

Abluftverbindung herstellen

Abluftrohr Ø 150 mm (empfohlene Größe)

1. Abluftrohr direkt am Luftstutzen befestigen.
2. Verbindung zur Abluftöffnung herstellen.
3. Verbindungsstellen geeignet abdichten.

Abluftrohr Ø 120 mm

1. Reduzierstutzen am Luftstutzen befestigen.
2. Abluftrohr am Reduzierstutzen befestigen.
3. Verbindung zur Abluftöffnung herstellen.
4. Verbindungsstellen geeignet abdichten.

Stromanschluss herstellen

1. Netzstecker in die Schutzkontaktsteckdose stecken.
2. Bei einem erforderlichen Festanschluss, bitte die Hinweise im Kapitel Elektrischer Anschluss beachten.

Kaminverblendung montieren

⚠ Verletzungsgefahr!

Bauteile innerhalb des Gerätes können scharfkantig sein. Schutzhandschuhe tragen.

1. Kaminverblendungen trennen.
Dazu das Klebeband abziehen
2. Schutzfolien an beiden Kaminverblendungen abziehen.
3. Kaminverblendungen ineinander schieben.

Hinweise

- Um Kratzer zu vermeiden, Papier als Schutz über die Kanten der äußeren Kaminverblendung legen.
 - Bei Abluftbetrieb die innere Kaminverblendung mit den Schlitzzen nach unten montieren.
4. Kaminverblendungen auf dem Gerät aufsetzen.
 5. Innere Kaminverblendung nach oben schieben und links und rechts am Haltewinkel einhängen. **(Bild 7a)**
 6. Kaminverblendung nach unten einrasten. **(Bild 7b)**
 7. Kaminverblendung mit zwei Schrauben seitlich an den Haltewinkel schrauben. **(Bild 7c)**

Gerät demontieren

1. Kaminverblendung lösen.
2. Gerät stromlos machen.
3. Abluftleitungen lösen.
4. Sicherungskappen entfernen.
5. Rändelschraube lösen.
6. Gerät abnehmen.

en

⚠ Important safety information

Read these instructions carefully. Only then will you be able to operate your appliance safely and correctly. Retain the instruction manual and installation instructions for future use or for subsequent owners.

The appliance can only be used safely if it is correctly installed according to the safety instructions. The installer is responsible for ensuring that the appliance works perfectly at its installation location.

The width of the extractor hood must correspond at least with the width of the hob.

For the installation, observe the currently valid building regulations and the regulations of the local electricity and gas suppliers.

When conveying the exhaust air, official and legal regulations (e.g. state building regulations) must be followed.

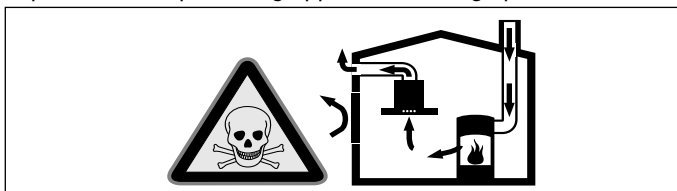
Risk of death!

Risk of poisoning from flue gases that are drawn back in. The exhaust air must not be conveyed into a functioning smoke or exhaust gas flue or into a shaft which is used to ventilate installation rooms that contain heating appliances. If the exhaust air is to be conveyed into a non-functioning smoke or exhaust gas flue, you must obtain the consent of the heating engineer responsible.

Danger of death!

Risk of poisoning from flue gases that are drawn back in.

Always ensure adequate fresh air in the room if the appliance is being operated in exhaust air mode at the same time as room air-dependent heat-producing appliance is being operated.

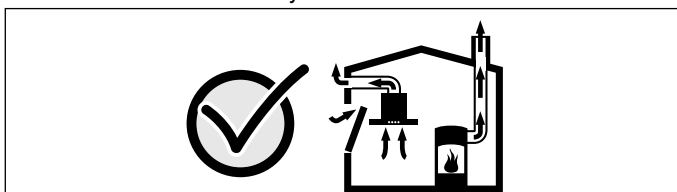


Room air-dependent heat-producing appliances (e.g. gas, oil, wood or coal-operated heaters, continuous flow heaters or water heaters) obtain combustion air from the room in which they are installed and discharge the exhaust gases into the open air through an exhaust gas system (e.g. a chimney).

In combination with an activated vapour extractor hood, room air is extracted from the kitchen and neighbouring rooms - a partial vacuum is produced if not enough fresh air is supplied. Toxic gases from the chimney or the extraction shaft are sucked back into the living space.

- Adequate incoming air must therefore always be ensured.
- An incoming/exhaust air wall box alone will not ensure compliance with the limit.

Safe operation is possible only when the partial vacuum in the place where the heat-producing appliance is installed does not exceed 4 Pa (0.04 mbar). This can be achieved when the air needed for combustion is able to enter through openings that cannot be sealed, for example in doors, windows, incoming/exhaust air wall boxes or by other technical means.



In any case, consult your responsible Master Chimney Sweep. He is able to assess the house's entire ventilation setup and will suggest the suitable ventilation measures to you.

Unrestricted operation is possible if the vapour extractor hood is operated exclusively in the circulating-air mode.

Danger of death!

Risk of poisoning from flue gases that are drawn back in. If installing a ventilation system in a room with a heat-producing appliance connected to a chimney/flue, the electricity supply to the hood must be equipped with a suitable safety switch.

Risk of fire!

Grease deposits in the grease filter may catch fire. The specified safety distances must be observed in order to prevent an accumulation of heat. Observe the specifications for your cooking appliance. If gas and electric hobs are operated together, the largest specified distance applies.

Only one side of the appliance may be installed directly next to a high-sided unit or a wall. The distance between the appliance and wall or high-sided unit must be at least 50 mm.

Risk of injury!

- Components inside the appliance may have sharp edges. Wear protective gloves.
- The appliance may fall down if it has not been properly fastened in place. All fastening components must be fixed firmly and securely.
- The appliance is heavy. To move the appliance, 2 people are required. Use only suitable tools and equipment.

Risk of electric shock!

Components inside the appliance may have sharp edges. These may damage the connecting cable. Do not kink or pinch the connecting cable during installation.

Risk of electric shock!

It must always be possible to disconnect the appliance from the electricity supply. The appliance must only be connected to a protective contact socket which has been correctly installed. If the plug is no longer accessible following installation of the appliance, or a fixed connection is required, an all-pole isolating switch must be present on the installation side with a contact gap of at least 3 mm. The fixed connection must only be installed by an electrician.

Danger of suffocation!

Packaging material is dangerous to children. Never allow children to play with packaging material.

General information

Caution!

Damage to the appliance

The surfaces of the appliance are sensitive. Avoid damaging them during installation.

Exhaust air mode

⚠ Risk of death!

Risk of poisoning from flue gases that are drawn back in. The exhaust air must not be conveyed into a functioning smoke or exhaust gas flue or into a shaft which is used to ventilate installation rooms that contain heating appliances. If the exhaust air is to be conveyed into a non-functioning smoke or exhaust gas flue, you must obtain the consent of the heating engineer responsible.

If the exhaust air is conveyed through the outer wall, a telescopic wall box should be used.

Exhaust duct

Note: The device manufacturer does not assume any warranty for complaints attributable to the pipe section.

- The device achieves its optimum performance by means of a short, straight exhaust air pipe and as large a pipe diameter as possible.
- As a result of long rough exhaust air pipes, many pipe bends or pipe diameters that are smaller than 150 mm, the optimum extraction performance is not achieved and fan noise is increased.
- The pipes or hoses for laying the exhaust air line must consist of non-combustible material.

Round pipes

An inner diameter of 150 mm, but at least 120 mm, is recommended.

Flat ducts

The inner cross-section must correspond to the diameter of the round pipes.

dia. 150 mm ca. 177 cm²

dia. 120 mm ca. 113 cm²

- Flat ducts should not have any sharp deflections.
- Use sealing strips for deviating pipe diameters.

Checking the wall

- The wall must be level, vertical and adequately load-bearing.
- The depth of the bore holes must be the same length as the screws. The wall plugs must have a secure grip.
- The enclosed screws and wall plugs are suitable for solid brickwork. Suitable fasteners must be used for other structures (e.g. plasterboard, porous concrete, perforated bricks).
- The max. weight of the extractor hood is **25 kg**.

Electrical connection

⚠ Risk of electric shock!

Components inside the appliance may have sharp edges. These may damage the connecting cable. Do not kink or pinch the connecting cable during installation.

The required connection data can be found on the rating plate inside the appliance; to do this, remove the metal mesh grease filter.

Length of the cable: approx. 1.30 m

This appliance complies with the EC interference suppression regulations.

⚠ Risk of electric shock!

It must always be possible to disconnect the appliance from the electricity supply. The appliance must only be connected to a protective contact socket which has been correctly installed. If the plug is no longer accessible following installation of the appliance, or a fixed connection is required, an all-pole isolating switch must be present on the installation side with a contact gap of at least 3 mm. The fixed connection must only be installed by an electrician.

Appliance dimensions (Fig. A)

Safety clearances (Fig. B)

Preparing for installation

Caution!

Ensure that there are no electric wires, gas or water pipes in the area where holes are to be made.

1. Mark a vertical centre line on the wall from the ceiling to the lower edge of the extractor hood.
2. Mark the positions for the screws and the contour of the attachment area.
3. Drill five 8 mm Ø holes to a depth of 80 mm for the attachments and press in the wall plugs flush with the wall.

Installing the appliance

Fitting the wall bracket

1. Screw on the fixing bracket for the flue duct. **(Fig. 1)**
2. Screw on the brackets for the extractor hood hand-tight, max. **3 Nm**. **(Fig. 2a)**
3. Screw in the threaded bolt, leaving it protruding out of the wall by **5–9 mm**. **(Fig. 2b)**

Attaching and aligning the appliance

⚠ Risk of injury!

Components inside the appliance may have sharp edges. Wear protective gloves.

1. First, remove the protective foil from the back of the appliance and, following installation, remove the foil completely.
2. When attaching the appliance, ensure that it engages firmly with the brackets. **(Fig. 3a)**
3. Align the appliance horizontally by turning the brackets. If required, move the appliance to the right or to the left. **(Fig. 3b)**

Securing the safety screws

1. Remove the metal grease filter.
2. Mark the holes for the safety screws. **(Fig. 4)**
3. Remove the appliance.
4. Bore the holes for the safety screws and press in the wall plugs so that they flush with the wall.
5. Mount the appliance.
6. Secure the safety screws.
7. Fit the metal grease filter.

Securing the appliance

1. With the arrow upwards, press the safety caps onto the brackets until they engage. **(Fig. 5a)**
2. Screw on the knurled nut and washer firmly. **(Fig. 5)**

Removing the safety caps

If the safety caps have to be removed, use a flat-head screwdriver. (Fig. 6)

Connecting the appliance to the power supply

Notes

- For exhaust-air operation, a backflow flap should be fitted. If a backflow flap has not been included with the appliance, it can be obtained from a specialist retailer.
- If the exhaust air is conveyed through the outer wall, a telescopic wall box should be used.

Connecting the air extractor

Note: If using an aluminium pipe, smooth the connection area beforehand.

Exhaust-air pipe Ø 150 mm (recommended size)

1. Attach the exhaust-air pipe directly to the air pipe connector.
2. Connect it to the air extractor opening.
3. Seal the joints appropriately.

Exhaust-air pipe Ø 120 mm

1. Attach the reducing connector to the air-pipe connector.
2. Secure the exhaust air pipe to the reducing connector.
3. Connect it to the air extractor opening.
4. Seal the joints appropriately.

Establishing a connection to the mains

1. Plug the mains plug into the earthed socket.
2. If a fixed connection is required, follow the instructions in the Electrical connection section.

Attaching the flue duct

⚠ Risk of injury!

Components inside the appliance may have sharp edges. Wear protective gloves.

1. Separate the flue ducts.
To do this, remove the adhesive tape.
2. Remove the protective foil from both flue ducts.
3. Push one flue duct into the other.

Notes

- To prevent scratches, lay paper over the edges of the lower flue duct to protect the surface.
 - For ducted operation, fit the inner flue duct with its slots facing downwards.
4. Place the flue ducts on the appliance.
 5. Push the inner flue duct upwards and attach it to the fixing brackets on the left and right. (Fig. 7a)
 6. Press the flue duct downwards until it engages. (Fig. 7b)
 7. Screw the flue duct to the sides of the fixing bracket using two screws. (Fig. 7c)

Removing the appliance

1. Loosen the flue duct.
2. Disconnect the appliance from the power supply.
3. Loosen the exhaust air lines.
4. Remove the safety caps.
5. Loosen the milled screw.
6. Remove the appliance.

es

⚠ Indicaciones de seguridad importantes

Leer con atención las siguientes instrucciones. Solo así se puede manejar el aparato de forma correcta y segura. Conservar las instrucciones de uso y montaje para utilizarlas más adelante o para posibles futuros compradores.

Solamente un montaje profesional conforme a las instrucciones de montaje puede garantizar un uso seguro del aparato. El instalador es responsable del funcionamiento perfecto en el lugar de instalación.

La anchura de la campana extractora debe corresponder por lo menos a la anchura de la zona de cocción.

Para la instalación deben observarse las prescripciones técnicas válidas en cada momento y los reglamentos de las compañías locales suministradoras de electricidad y gas.

Para la desviación de la salida del aire se han de seguir las disposiciones oficiales (ej. normativas de edificación del país).

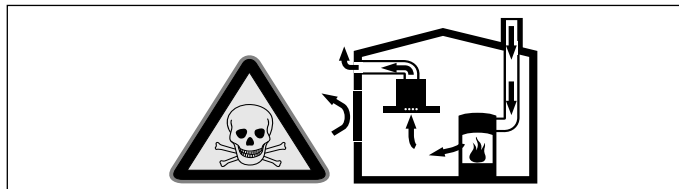
¡Peligro de muerte!

Los gases de combustión que se vuelven a aspirar pueden ocasionar intoxicaciones. La salida de aire no debe transmitirse ni a una chimenea de humos o gases de escape en servicio ni a un hueco que sirva como ventilación de los recintos de instalación de equipos calefactores. Si la salida de aire se va a evacuar en una chimenea de humos o gases de escape que no está en servicio, será necesario contar previamente con la aprobación correspondiente del técnico competente de la zona.

¡Peligro mortal!

Los gases de combustión que se vuelven a aspirar pueden ocasionar intoxicaciones.

Garantice una entrada de aire suficiente si el aparato se emplea en modo de funcionamiento en salida de aire al exterior junto con un equipo calefactor dependiente del aire del recinto de instalación.

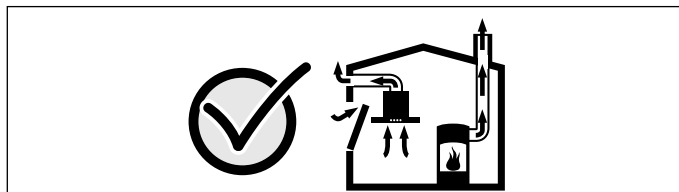


Los equipos calefactores que dependen del aire del recinto de instalación (p. ej., calefactores de gas, aceite, madera o carbón, calentadores de salida libre, calentadores de agua) adquieren aire de combustión del recinto de instalación y evacuan los gases de escape al exterior a través de un sistema extractor (p. ej., una chimenea).

En combinación con una campana extractora conectada se extrae aire de la cocina y de las habitaciones próximas; sin una entrada de aire suficiente se genera una depresión. Los gases venenosos procedentes de la chimenea o del hueco de ventilación se vuelven a aspirar en las habitaciones.

- Por tanto, asegurarse de que siempre haya una entrada de aire suficiente.
- Un pasamuros de entrada/salida de aire no es garantía por sí solo del cumplimiento del valor límite.

A fin de garantizar un funcionamiento seguro, la depresión en el recinto de instalación de los equipos calefactores no debe superar 4 Pa (0,04 mbar). Esto se consigue si, mediante aberturas que no se pueden cerrar, p. ej., en puertas, ventanas, en combinación con un pasamuros de entrada/salida de aire o mediante otras medidas técnicas, se puede hacer recircular el aire necesario para la combustión.



Pedir siempre asesoramiento al técnico competente de su región, que estará en condiciones de evaluar todo el sistema de ventilación de su hogar y recomendarle las medidas adecuadas en materia de ventilación.

Si la campana extractora se utiliza exclusivamente en funcionamiento en recirculación, no hay limitaciones para el funcionamiento.

¡Peligro mortal!

Los gases de combustión que se vuelven a aspirar pueden ocasionar intoxicaciones. Al instalar una ventilación con una placa de cocción con campana extractora, la conducción eléctrica de la campana debe estar provista de los fusibles apropiados.

¡Peligro de incendio!

Los depósitos de grasa del filtro de grasas pueden prenderse. Hay que respetar las distancias de seguridad prescritas para evitar una condensación del calor. Se deben tener en cuenta las indicaciones del recipiente de cocción. Si se utilizan conjuntamente zonas de cocción de gas y eléctricas, rige la distancia indicada más grande.

Solo un lado del aparato debe instalarse directamente junto al armario o pared. La distancia respecto a la pared o al armario en alto debe ser por lo menos de 50 mm.

¡Peligro de lesiones!

- Las piezas internas del aparato pueden tener bordes afilados. Usar guantes protectores.
- Si el aparato no está fijado correctamente, puede caerse. Todos los elementos de fijación deben montarse debidamente.
- El aparato es pesado. Para mover el aparato se necesitan 2 personas. Utilizar únicamente los medios auxiliares apropiados.

¡Peligro de descarga eléctrica!

Las piezas internas del aparato pueden tener bordes afilados. El cable de conexión podría resultar dañado. No doblar ni aprisionar el cable de conexión durante la instalación.

¡Peligro de descarga eléctrica!

Debe ser posible desenchufar el aparato de la red eléctrica en cualquier momento. El aparato solo podrá conectarse a una toma de corriente de instalación reglamentaria y provista de toma a tierra. Si una vez realizado el montaje del aparato, el enchufe no está suficientemente cerca o se necesita una conexión fija, la instalación debe contar con un dispositivo de separación omnipolar con una distancia de contacto mínima de 3 mm. Encomendar la ejecución de la conexión fija exclusivamente a personal electrotécnico.

¡Peligro de asfixia!

El material de embalaje es peligroso para los niños. No dejar que los niños jueguen con el material de embalaje.

Consejos y advertencias generales

¡Atención!

Daños en el aparato

Las superficies del aparato son sensibles. Evitar daños durante la instalación.

Funcionamiento en salida de aire al exterior

⚠ ¡Peligro de muerte!

Los gases de combustión que se vuelven a aspirar pueden ocasionar intoxicaciones. La salida de aire no debe transmitirse ni a una chimenea de humos o gases de escape en servicio ni a un hueco que sirva como ventilación de los recintos de instalación de equipos calefactores. Si la salida de aire se va a evacuar en una chimenea de humos o gases de escape que no está en servicio, será necesario contar previamente con la aprobación correspondiente del técnico competente de la zona.

Si la salida de aire se evacua mediante la pared exterior, se deberá utilizar un pasamuros telescópico.

Conducto de evacuación del aire

Nota: La garantía del fabricante del aparato no cubre las reclamaciones que se atribuyan al tramo de conductos.

- El aparato alcanza su potencia óptima con un conducto de salida de aire rectilíneo y corto y con un diámetro grande de conducto en la medida de lo posible.
- Con conductos de salida de aire largos y rugosos, muchos codos de tubo o diámetros de tubo de un tamaño inferior a 150 mm no se consigue la capacidad de aspiración óptima y los ruidos del ventilador serán mayores.
- Los tubos o mangueras para el tendido del conducto de salida del aire deben estar fabricados con material ignífugo.

Conductos cilíndricos

Se recomienda un diámetro interior de 150 mm; el diámetro mínimo es de 120 mm en todo caso.

Conductos planos

La sección interior debe corresponder al diámetro de los conductos cilíndricos.

Ø 150 mm aprox. 177 cm²

Ø 120 mm aprox. 113 cm²

- Los conductos planos no deben presentar desvíos pronunciados.
- Si los diámetros de conducto difieren de lo anteriormente mencionado, utilizar tiras obturadoras.

Comprobar la pared

- La pared debe ser plana, vertical y tener suficiente capacidad de carga.
- La profundidad de los taladros debe ser equivalente a la longitud de los tornillos. Los tacos deben quedar bien sujetos.
- Los tornillos y tacos suministrados son apropiados para mampostería sólida. Para otro tipo de construcciones (p. ej., placas de yeso, hormigón celular, ladrillos Poroton) se deberán utilizar medios de fijación apropiados.
- El peso máximo de la campana extractora es de **25 kg**.

Conexión eléctrica

⚠ ¡Peligro de descarga eléctrica!

Las piezas internas del aparato pueden tener bordes afilados. El cable de conexión podría resultar dañado. No doblar ni aprisionar el cable de conexión durante la instalación.

Los datos de conexión necesarios figuran en la etiqueta de características ubicada en el interior del aparato (para ello, desmontar el filtro de metal antigrasa).

Longitud del cable de conexión: aprox. 1,30 m

Este aparato cumple con las disposiciones en materia de supresión de interferencias de la CE.

⚠ ¡Peligro de descarga eléctrica!

Debe ser posible desenchufar el aparato de la red eléctrica en cualquier momento. El aparato solo podrá conectarse a una toma de corriente de instalación reglamentaria y provista de toma a tierra. Si una vez realizado el montaje del aparato, el enchufe no está suficientemente cerca o se necesita una conexión fija, la instalación debe contar con un dispositivo de separación omnipolar con una distancia de contacto mínima de 3 mm. Encomendar la ejecución de la conexión fija exclusivamente a personal electrotécnico.

Dimensiones del aparato (Fig. A)

Distancias de seguridad (Fig. B)

Preparar la instalación

¡Atención!

Asegurarse de que no haya cables eléctricos o tuberías de gas o agua en el área donde se va a taladrar.

1. Dibujar en la pared una línea central vertical desde el techo hasta el borde inferior de la campana extractora.
2. Dibujar las posiciones para los tornillos y el contorno de la zona de enganche.
3. Taladrar cinco orificios con un diámetro de 8 mm y una profundidad de perforación de 80 mm para las fijaciones y seguidamente introducir los tacos de tal manera que queden enrasados con la pared.

Montaje del aparato

Montar el soporte de la pared

1. Atornillar la escuadra de sujeción para el revestimiento de la chimenea. (Fig. 1).
2. Atornillar manualmente las suspensiones para la campana extractora con un máx. de **3 Nm**. (Fig. 2a).
3. Atornillar el perno roscado de manera que sobresalga **5-9 mm** de la pared. (Fig. 2b)

Colgar y alinear el aparato

⚠ ¡Peligro de lesiones!

Las piezas internas del aparato pueden tener bordes afilados. Usar guantes protectores.

1. Retirar la lámina protectora del aparato primero en la parte posterior y por completo una vez finalizado el montaje.
2. Enganchar el aparato de manera que quede enclavado fijamente en las suspensiones. (Fig. 3a).
3. Alinear horizontalmente el aparato girando para ello las suspensiones. Girar el aparato hacia la derecha o hacia la izquierda según sea necesario. (Fig. 3b)

Fijación de los tornillos de retención

1. Desmontar el filtro metálico antigrasa.
2. Marcar los orificios para los tornillos de retención. (Fig. 4).
3. Sacar el aparato.
4. Taladrar los orificios para los tornillos de retención e insertar los tacos presionándolos para que queden a ras de la pared.
5. Colgar el aparato.
6. Fijar los tornillos de retención.
7. Montar el filtro metálico antigrasa.

Fijación del aparato

1. Presionar los tapones de seguridad con la flecha hacia arriba en las suspensiones hasta que queden enclavados. (Fig. 5a).
2. Apretar bien la tuerca moleteada junto con la arandela. (Fig. 5).

Retirada de los tapones de seguridad

Si fuese necesario retirar los tapones de seguridad, utilizar un destornillador plano. (Fig. 6).

Conexión del aparato

Notas

- Para el funcionamiento con aire de salida debe instalarse un dispositivo de retención. Si el aparato no lleva incluido un dispositivo de retención, este puede instalarse en comercios especializados.
- Si la salida de aire se evacua mediante la pared exterior, se deberá utilizar un pasamuros telescópico.

Conexión de la salida de aire

Nota: Si se utiliza un conducto de aluminio, pulir previamente la zona de conexión.

Conducto de salida de aire Ø 150 mm (tamaño recomendado)

1. Fijar el tubo de aire de salida directamente en la tubuladura de aire.
2. Establecer la conexión con la abertura de salida de aire.
3. Obturar convenientemente los puntos de unión.

Conducto de salida de aire Ø 120 mm

1. Fijar la pieza reductora directamente directamente en la tubuladura de aire.
2. Limpiar el conducto de salida de aire en la pieza reductora.
3. Establecer la conexión con la abertura de salida de aire.
4. Obturar convenientemente los puntos de unión.

Montaje de la toma de corriente

1. Insertar el enchufe en la toma de corriente con toma a tierra.
2. En caso de requerirse una conexión fija, tener en cuenta los consejos y advertencias del capítulo Conexión eléctrica.

Montar el revestimiento de la campana

⚠ ¡Peligro de lesiones!

Las piezas internas del aparato pueden tener bordes afilados. Usar guantes protectores.

1. Retirar los revestimientos de la chimenea. Retirar para ello la cinta adhesiva.
2. Retirar las láminas protectoras ubicadas en ambos revestimientos de la chimenea.
3. Desplazar entre sí los revestimientos de la chimenea.

Notas

- Para evitar arañazos, colocar papel a modo de protección sobre los bordes del revestimiento exterior de la chimenea.
 - En el caso de evacuación del aire al exterior, montar el revestimiento interior de la chimenea con las ranuras hacia abajo.
4. Colocar los revestimientos de la chimenea sobre el aparato.
 5. Desplazar hacia arriba el revestimiento interior de la chimenea y engancharlo a la izquierda y a la derecha en la escuadra de sujeción. (**Fig. 7a**).
 6. Enclavar hacia abajo el revestimiento de la chimenea. (**Fig. 7b**)
 7. Atornillar el revestimiento de la chimenea con dos tornillos a ambos lados de la escuadra de sujeción. (**Fig. 7c**)

Desmontaje del aparato

1. Aflojar el revestimiento de la chimenea.
2. Desconectar el aparato de la corriente.
3. Aflojar los conductos de aire de salida.
4. Retirar los tapones de seguridad.
5. Aflojar el tornillo moleteado.
6. Sacar el aparato.

fr

⚠ Precauciones de seguridad importantes

Lire attentivement ce manuel. Ce n'est qu'alors que vous pourrez utiliser votre appareil correctement et en toute sécurité. Conserver la notice d'utilisation et de montage pour un usage ultérieur ou pour le propriétaire suivant.

La sécurité de l'appareil à l'usage est garantie s'il a été encastré conformément à la notice de montage. Le monteur est responsable du fonctionnement correct sur le lieu où l'appareil est installé.

La largeur de la hotte aspirante doit équivaloir à celle de la table de cuisson.

L'installation doit avoir lieu en respectant les prescriptions actuellement en vigueur dans le bâtiment, ainsi que les prescriptions publiées par les compagnies distributrices d'électricité et de gaz.

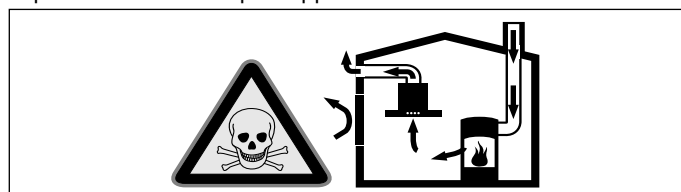
Le mode d'évacuation de l'air vicié devra être conforme aux arrêtés municipaux, préfectoraux, et aux prescriptions légales (par ex. aux ordonnances publiques applicables au bâtiment).

Danger de mort !

Il y a risque d'intoxication par réaspiration des gaz de combustion. L'air sortant ne doit pénétrer ni dans une cheminée en service destinée à évacuer la fumée ou des gaz brûlés, ni dans une gaine servant à aérer les locaux où sont installés des foyers à combustion. Si l'air sortant circule par une cheminée non en service destinée à évacuer la fumée ou des gaz brûlés, il faudra vous procurer l'accord du ramoneur compétent dans votre quartier.

Danger de mort !

Il y a risque d'intoxication par réaspiration des gaz de combustion. En cas d'utilisation simultanée de l'appareil en mode évacuation de l'air et d'un foyer à combustion alimenté en air ambiant, veillez impérativement à ce que l'apport d'air soit suffisant.

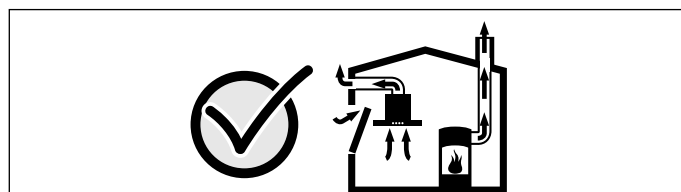


Les foyers à combustion alimentés en air ambiant (par exemple appareils de chauffage, au gaz, au bois, au fioul ou au charbon, les chauffe-eau, chauffe-eau accumulateurs) prélèvent l'air de combustion dans la pièce où ils sont installés et rejettent les gaz de fumée à l'extérieur par le biais d'un système spécifique (cheminée par exemple).

Lorsque la hotte aspirante est en marche, elle prélève de l'air dans la cuisine et dans les pièces voisines ; si l'apport d'air frais est trop faible, une dépression se forme. Des gaz toxiques provenant de la cheminée ou du conduit d'évacuation sont réaspirés dans les pièces d'habitation.

- Il faut donc toujours s'assurer que l'apport d'air frais est suffisant
- La présence d'une ventouse télescopique d'apport et d'évacuation d'air ne suffit pas à assurer le respect de la valeur limite.

Le fonctionnement sûr de l'appareil n'est possible que si la dépression dans la pièce où est installé le foyer ne dépasse pas 4 Pa (0,04 mbar). On y parvient en présence d'ouvertures non obturables aménagées par ex. dans les portes, fenêtres et en association avec des ventouses télescopiques d'admission/ évacuation de l'air à travers la maçonnerie ou par d'autres mesures techniques permettant à l'air d'affluer pour assurer la combustion.



Demandez toujours conseil au maître ramoneur compétent qui pourra évaluer l'ensemble du réseau de ventilation de la maison et vous proposer le moyen le mieux adapté pour l'aération.

Si la hotte aspirante est utilisée exclusivement en mode recyclage, le fonctionnement est possible sans restrictions.

Danger de mort !

Il y a risque d'intoxication par réaspiration des gaz de combustion. Lors de l'installation d'une ventilation avec un foyer relié à une cheminée, l'alimentation électrique de la hotte doit être munie d'un circuit de sécurité approprié.

Risque d'incendie !

Les dépôts de graisse dans le filtre à graisse peuvent s'enflammer. Les distances de sécurité indiquées doivent être respectées, afin d'éviter une accumulation de chaleur. Veuillez respecter les indications relatives à votre appareil de cuisson. Si votre table de cuisson combine des foyers gaz et électrique, l'écart maximal s'applique.

Il est permis de monter l'appareil avec un seul coté directement à côté d'un meuble haut ou près d'un mur haut. La distance vers la paroi ou le meuble haut doit être d'au moins 50 mm.

Risque de blessure !

- Des pièces à l'intérieur de l'appareil peuvent présenter des arêtes vives. Porter des gants de protection.
- Si l'appareil n'est pas correctement fixé, il peut tomber. Tous les éléments de fixation doivent être montés solidement et de façon sûre.
- L'appareil est lourd. 2 personnes sont nécessaires pour déplacer l'appareil. Utiliser exclusivement des moyens appropriés.

Risque de choc électrique !

Des pièces à l'intérieur de l'appareil peuvent présenter des arêtes vives. Il y a risque d'endommagement du câble d'alimentation. Pendant l'installation, veiller à ne pas plier ni coincer le câble d'alimentation.

Risque d'électrocution !

A tout moment il doit être possible de séparer l'appareil du réseau électrique. L'appareil doit être raccordé impérativement à une prise de courant de sécurité installée de manière réglementaire. Si la prise n'est plus accessible après montage ou si un raccordement en fixe est indispensable, il faut prévoir côté secteur un dispositif de coupure omnipolaire avec un écartement des contacts d'au moins 3 mm. Le raccordement est exclusivement réservé à un électricien qualifié.

Risque d'asphyxie !

Le matériel d'emballage est dangereux pour les enfants. Ne permettez jamais aux enfants de jouer avec les matériaux d'emballage.

Consignes générales

Attention !

Dommages de l'appareil

Les surfaces de l'appareil se peuvent facilement se rayer. Lors de l'installation, évitez de les endommager.

Mode Évacuation de l'air

⚠ Danger de mort !

Il y a risque d'intoxication par réaspiration des gaz de combustion. L'air sortant ne doit pénétrer ni dans une cheminée en service destinée à évacuer la fumée ou des gaz brûlés, ni dans une gaine servant à aérer les locaux où sont installés des foyers à combustion. Si l'air sortant circule par une cheminée non en service destinée à évacuer la fumée ou des gaz brûlés, il faudra vous procurer l'accord du ramoneur compétent dans votre quartier.

Si l'air sortant traverse la paroi extérieure, il faudrait utiliser une ventouse télescopique.

Conduit d'évacuation

Remarque : Le fabricant de l'appareil n'assume aucune garantie pour les problèmes de fonctionnement liés à la tuyauterie.

- L'appareil atteint un rendement d'autant meilleur que le tuyau d'évacuation est court et droit et que son diamètre est grand.
- Si les tuyaux d'évacuation sont longs, présentent de nombreux coudes ou ont un diamètre inférieur à 150 mm, la puissance maximale d'aspiration ne sera pas atteinte et l'aérateur fera plus de bruit.
- Les tuyaux rigides ou souples constituant le conduit d'évacuation doivent être fabriqués dans un matériau non inflammable.

Tuyaux ronds

Nous recommandons un diamètre intérieur de 150 mm, mais d'au moins 120 mm.

Gaines plates

La section intérieure doit correspondre au diamètre des tuyaux ronds.

Ø 150 mm env. 177 cm²

Ø 120 mm env. 113 cm²

- Les gaines plates ne doivent pas présenter de dévoilements trop importants.
- Si des tuyaux de plusieurs diamètres sont utilisés, il faut prévoir des bandes d'étanchéité.

Vérifier le mur

- Le mur doit être plat, vertical et offrir une portance suffisante.
- La profondeur des trous percés doit être adaptée à la longueur des vis. Les chevilles doivent offrir une retenue sûre.
- Les vis et chevilles ci-jointes conviennent pour la maçonnerie massive. En présence d'autres matériaux de construction (p. ex. la plaque de plâtre, le béton cellulaire, les briques Poroton), il faut utiliser des moyens de fixation correspondants.
- La hotte aspirante pèse **25 kg** max.

Branchement électrique

⚠ Risque de choc électrique !

Des pièces à l'intérieur de l'appareil peuvent présenter des arêtes vives. Il y a risque d'endommagement du câble d'alimentation. Pendant l'installation, veiller à ne pas plier ni coincer le câble d'alimentation.

Les données de raccordement nécessaires se trouvent sur la plaque signalétique dans le compartiment intérieur de l'appareil (pour ce faire, retirez le filtre métallique à graisse).

Longueur du câble de branchement : env. 1,30 m

Cet appareil est conforme aux dispositions CE régissant l'antiparasitage.

⚠ Risque d'électrocution !

A tout moment il doit être possible de séparer l'appareil du réseau électrique. L'appareil doit être raccordé impérativement à une prise de courant de sécurité installée de manière réglementaire. Si la prise n'est plus accessible après montage ou si un raccordement en fixe est indispensable, il faut prévoir côté secteur un dispositif de coupure omnipolaire avec un écartement des contacts d'au moins 3 mm. Le raccordement est exclusivement réservé à un électricien qualifié.

Dimensions de l'appareil (Fig. A)

Distances de sécurité (Fig. B)

Préparer l'installation

Attention !

Veillez à ce qu'il n'y ait pas de conduites électriques, de tuyaux de gaz ou d'eau au niveau des perçages.

1. Du plafond au bord inférieur de la hotte aspirante, tracer une ligne médiane verticale sur le mur.
2. Marquer les emplacements des vis et le contour de la zone d'accrochage.
3. Pour les fixations, percer cinq trous de 8 mm de Ø et profonds de 80 mm, puis enfoncer les chevilles jusqu'à fleur du mur.

Monter l'appareil

Montage de la fixation murale

1. Visser la cornière affectée au capot de cheminée. **(Fig. 1)**
2. Visser les pièces d'accrochage de la hotte aspirante à la main seulement, à un couple de **3 Nm** max. **(Fig. 2a)**
3. Visser le boulon fileté de sorte qu'il dépasse encore de **5 - 9 mm** du mur. **(Fig. 2b)**

Accrocher et aligner l'appareil

⚠ Risque de blessure !

Des pièces à l'intérieur de l'appareil peuvent présenter des arêtes vives. Porter des gants de protection.

1. Retirer la pellicule protectrice d'abord du dos de l'appareil, puis intégralement une fois le montage achevé.
2. Accrocher l'appareil de sorte qu'il s'encrent fermement dans les pièces d'accrochage. **(Fig. 3a)**
3. Aligner l'appareil horizontalement en tournant les pièces d'accrochage. Si nécessaire, déplacer l'appareil vers la gauche ou la droite. **(Fig. 3b)**

Fixer les vis de sécurisation

1. Retirer le filtre métallique à graisse.
2. Marquer les trous pour les vis de sécurisation. **(Fig. 4)**
3. Enlever l'appareil.
4. Percer les trous pour les vis de sécurisation et enfoncer les chevilles jusqu'au ras du mur.
5. Accrocher l'appareil.
6. Fixer les vis de sécurisation.
7. Mettre en place le filtre métallique à graisse.

Fixer l'appareil

1. Sur les moyens d'accrochage, enfoncer les capuchons de sécurisation jusqu'à ce qu'ils s'encliquettent et en veillant à ce que la flèche pointe vers le haut. **(Fig. 5a)**
2. Visser l'écrou moleté avec la rondelle. **(Fig. 5)**

Enlever les capuchons de sécurisation

S'il faut enlever les capuchons de sécurisation, utiliser un tournevis à pane plate. **(Fig. 6)**

Raccordement de l'appareil

Remarques

- En mode Évacuation de l'air, un clapet anti-retour doit être installé. Si un clapet anti-retour n'est pas joint à l'appareil, il est en vente dans le commerce spécialisé.
- Si l'air sortant traverse la paroi extérieure, il faudrait utiliser une ventouse télescopique.

Réaliser le raccordement de l'évacuation de l'air

Remarque : Si vous utilisez un conduit en aluminium, lissez préalablement la zone de raccordement.

Conduit d'évacuation Ø 150 mm (diamètre recommandé)

Conduit d'évacuation Ø 150 mm (diamètre recommandé)

1. Fixer le conduit d'évacuation directement sur le manchon d'évacuation.
2. Réaliser la jonction vers l'orifice d'évacuation d'air.
3. Étancher les zones de jonction de façon appropriée.

Conduit d'évacuation Ø 120 mm

Conduit d'évacuation Ø 120 mm

1. Fixer le manchon réducteur contre le manchon d'évacuation.
2. Fixer le conduit d'évacuation contre le manchon réducteur.
3. Réaliser la jonction vers l'orifice d'évacuation d'air.
4. Étancher les zones de jonction de façon appropriée.

Réaliser le raccordement électrique

1. Branchez la fiche secteur sur la prise avec terre.
2. Si un raccordement fixe est nécessaire, respectez les consignes dans le chapitre Raccordement électrique.

Monter le capot de cheminée

⚠ Risque de blessure !

Des pièces à l'intérieur de l'appareil peuvent présenter des arêtes vives. Porter des gants de protection.

1. Séparer les capots de cheminée.
Pour ce faire, retirer le ruban adhésif
2. Retirer les pellicules protectrices recouvrant les deux capots de cheminée.
3. Faire coulisser les capots de cheminée l'un dans l'autre.

Remarques

- Pour éviter les rayures, poser du papier, à titre de protection, sur les bords du capot extérieur.
 - En cas de fonctionnement en mode Évacuation de l'air, monter le capot de cheminée intérieur, les fentes orientées vers le bas.
4. Poser les capots de cheminée sur l'appareil.
 5. Pousser le capot de cheminée intérieur vers le haut et l'accrocher sur les côtés gauche et droit contre la cornière de retenue. (Fig. 7a)
 6. Enclencher le capot de cheminée vers le bas. (Fig. 7b)
 7. A l'aide de deux vis, visser le capot de cheminée latéralement contre la cornière de retenue. (Fig. 7c)

Démonter l'appareil

1. Détacher le capot de cheminée.
2. Mettre l'appareil hors tension.
3. Détacher les conduits d'évacuation.
4. Enlever les capuchons de sécurisation.
5. Dévisser la vis moletée.
6. Enlever l'appareil.

it

⚠ Importanti avvertenze di sicurezza

Leggere attentamente le presenti istruzioni per l'uso. Solo così è possibile utilizzare l'apparecchio in modo sicuro e corretto. Custodire con la massima cura le presenti istruzioni per l'uso e il montaggio in caso di un utilizzo futuro o cessione a terzi.

La sicurezza di utilizzo è garantita solo in caso di installazione secondo le regole di buona tecnica riportate nelle istruzioni di montaggio. L'installatore è responsabile del corretto funzionamento nel luogo di installazione.

La larghezza della cappa di aspirazione deve corrispondere almeno alla larghezza dei punti di cottura.

Per l'installazione è necessario rispettare le disposizioni in materia di edilizia attualmente in vigore e le norme del fornitore locale di elettricità e gas.

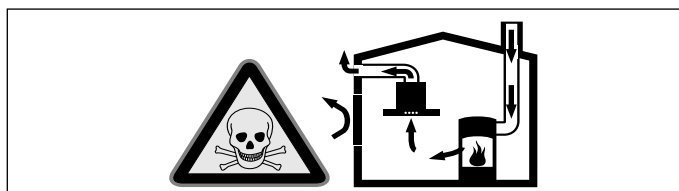
Per quanto concerne la conduzione dell'aria esausta è necessario rispettare le normative di legge ufficiali (ad es. normative urbanistiche provinciali).

Pericolo di morte!

I gas di combustione riaspirati possono causare avvelenamento. L'aria esausta non deve essere immessa in un camino per il fumo o per i gas di scarico funzionante, né in un pozzo di aerazione dei locali di installazione di focolari. Nel caso in cui l'aria esausta debba essere immessa in un camino per fumo o gas di scarico non in funzione, è necessario ottenere l'autorizzazione di un tecnico specializzato.

Pericolo di morte!

I gas di combustione riaspirati possono causare avvelenamento. È necessario assicurare sempre un'alimentazione di aria sufficiente quando l'apparecchio in modalità aspirazione viene utilizzato contemporaneamente a un focolare dipendente dall'aria ambiente.

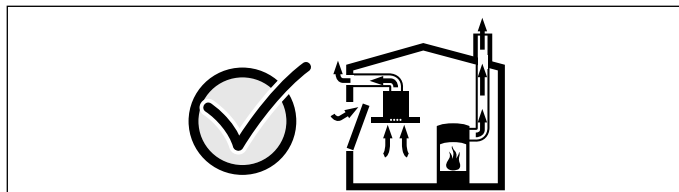


I focolari che dipendono dall'aria ambiente (peres. a gas, olio, legna o carbone, scaldabagno, caldaie elettriche) ricavano l'aria per la combustione dalla stanza ed eliminano i gas di scarico all'esterno attraverso un impianto (peres. camino).

In concomitanza della cappa accesa, dalla cucina e dalle stanze adiacenti viene sottratta dell'aria: senza un'alimentazione sufficiente di aria si crea depressione. I gas velenosi dal camino o dalla cappa di aspirazione vengono riaspirati nelle stanze.

- Assicurare sempre un'alimentazione di aria sufficiente.
- Un'apertura nel muro per alimentazione/scarico aria non garantisce il rispetto del valore limite.

Un esercizio sicuro è possibile solo se la depressione nella stanza in cui è installato il focolare non supera i 4 Pa (0,04 mbar). Questo è garantito se l'aria necessaria alla combustione può affluire nella stanza attraverso aperture non fisse, peres. porte, finestre in combinazione con un canale di adduzione/scarico aria o altre misure tecniche.



Consultate in ogni caso lo spazzacamino responsabile che è in grado di giudicare la ventilazione complessiva in casa e proporre misure adeguate.

Se la cappa è usata solo nella modalità a ricircolo d'aria, il suo esercizio è possibile senza limitazioni.

Pericolo di morte!

I gas di combustione riaspirati possono causare avvelenamento. In caso di installazione di un sistema di aspirazione contemporaneamente a un focolare collegato al camino l'alimentazione della cappa deve essere provvista di un adeguato comando di sicurezza.

Pericolo di incendio!

I depositi di grasso presenti nel filtro per grassi possono incendiarsi. Le distanze di sicurezza prescritte devono essere mantenute per evitare un accumulo di calore. Attenersi alle indicazioni relative al proprio piano di cottura. Se vengono installati punti di cottura a gas ed elettrici insieme, è necessario rispettare la distanza massima indicata.

L'apparecchio deve essere installato solo su un lato direttamente a fianco di un armadio alto o una parete. La distanza dalla parete o da un armadio alto deve essere di almeno 50 mm.

Pericolo di lesioni!

- Alcuni componenti all'interno dell'apparecchio possono essere affilati. Indossare guanti protettivi.
- Se l'apparecchio non viene fissato correttamente può cadere. Tutti gli elementi di fissaggio devono essere montati in modo saldo e sicuro.
- L'apparecchio è pesante. Per spostarlo occorrono 2 persone. Utilizzare esclusivamente ausili adeguati.

Pericolo di scossa elettrica!

Alcuni componenti all'interno dell'apparecchio possono essere affilati. Potrebbe venire danneggiato il cavo di collegamento. Durante l'installazione, fare attenzione a non piegare o serrare il cavo di collegamento.

Pericolo di scarica elettrica!

Deve essere possibile in qualsiasi momento separare l'apparecchio dalla rete elettrica. L'apparecchio può essere collegato solamente a una presa con messa a terra installata secondo le istruzioni. Se in seguito al montaggio la spina non risulta più accessibile o in caso di allacciamento fisso, occorre predisporre, al momento dell'installazione, un dispositivo di separazione universale con una distanza di contatto di almeno 3 mm. L'allacciamento fisso deve essere eseguito esclusivamente da un tecnico specializzato.

Pericolo di soffocamento!

Il materiale d'imballaggio è pericoloso per i bambini. Non lasciare mai che i bambini giochino con il materiale di imballaggio.

Indicazioni generali

Attenzione!

Danni all'apparecchio

Le superfici dell'apparecchio sono delicate. Evitare danni durante l'installazione.

Modalità aspirazione

⚠ Pericolo di morte!

I gas di combustione riaspirati possono causare avvelenamento. L'aria esausta non deve essere immessa in un camino per il fumo o per i gas di scarico funzionante, né in un pozzo di aerazione dei locali di installazione di focolari. Nel caso in cui l'aria esausta debba essere immessa in un camino per fumo o gas di scarico non in funzione, è necessario ottenere l'autorizzazione di un tecnico specializzato.

Se l'aria esausta viene condotta attraverso la parete esterna, è necessario utilizzare una cassetta murale telescopica.

Scarico dell'aria

Avvertenza: Il produttore dell'apparecchio non si assume alcuna responsabilità per le contestazioni relative al condotto.

- L'apparecchio raggiunge la massima prestazione con un tubo di scarico corto e dritto, che ha un diametro possibilmente grande.
- In presenza di tubi d'espulsione aria lunghi, molte curve o con un diametro inferiore a 150 mm non si raggiunge la prestazione ottimale di aspirazione e il rumore della ventola aumenta.
- I tubi o i tubi flessibili per il condotto di scarico dell'aria devono essere in materiale ignifugo.

Tubi rotondi

Si consiglia un diametro interno di 150 mm, tuttavia di almeno 120 mm.

Canali piatti

La sezione interna deve corrispondere al diametro dei tubi rotondi.

Ø 150 mm ca. 177 cm²

Ø 120 mm ca. 113 cm²

- I canali piatti non devono presentare rinvii taglienti.
- Nel caso di diametri diversi del condotto utilizzare strisce di tenuta.

Controllare la parete

- La parete deve essere piatta, verticale e sufficientemente solida.
- La profondità dei fori deve corrispondere alla lunghezza delle viti. I tasselli devono avere un appoggio fisso.
- Le viti e i tasselli in dotazione sono progettati per muri massicci in mattoni. Per altri tipi di costruzioni (ad es. Rigips, calcestruzzo poroso, mattoni Poroton) è necessario utilizzare elementi di fissaggio adeguati.
- Il peso max. della cappa di aspirazione è pari a **25 kg**.

Collegamento elettrico

⚠ Pericolo di scossa elettrica!

Alcuni componenti all'interno dell'apparecchio possono essere affilati. Potrebbe venire danneggiato il cavo di collegamento. Durante l'installazione, fare attenzione a non piegare o serrare il cavo di collegamento.

I dati di collegamento necessari sono sulla targhetta identificativa nella parte interna dell'apparecchio, a tale scopo rimuovere il filtro metallico antigrasso.

Lunghezza del cavo di collegamento: circa 1,30 m

Questo apparecchio è conforme ai requisiti di protezione RFI dell'Unione Europea.

⚠ Pericolo di scarica elettrica!

Deve essere possibile in qualsiasi momento separare l'apparecchio dalla rete elettrica. L'apparecchio può essere collegato solamente a una presa con messa a terra installata secondo le istruzioni. Se in seguito al montaggio la spina non risulta più accessibile o in caso di allacciamento fisso, occorre predisporre, al momento dell'installazione, un dispositivo di separazione universale con una distanza di contatto di almeno 3 mm. L'allacciamento fisso deve essere eseguito esclusivamente da un tecnico specializzato.

Dimensioni dell'apparecchio (Figura A)

Distanze di sicurezza (Figura B)

Preparazione dell'installazione

Attenzione!

Accertarsi che nell'area dei fori non siano presenti cavi elettrici né condutture del gas o dell'acqua.

1. Dal soffitto fino allo spigolo inferiore della cappa di aspirazione, disegnare una linea mediana verticale sulla parete.
2. Tracciare le posizioni delle viti e il profilo dell'area di aggancio.
3. Eseguire cinque fori con Ø 8 mm e una profondità di 80 mm per i fissaggi e inserire dentro i tasselli fino al livello della parete.

Montaggio dell'apparecchio

Montare il supporto murale

1. Avvitare le staffe di supporto per il rivestimento del camino. **(Figura 1)**
2. Avvitare saldamente le sospensioni per la cappa di aspirazione, max. **3 Nm. (Figura 2a)**
3. Avvitare il perno filettato in modo che sporga dalla parete di **5 - 9 mm. (Figura 2b)**

Appendere e allineare l'apparecchio

⚠ Pericolo di lesioni!

Alcuni componenti all'interno dell'apparecchio possono essere affilati. Indossare guanti protettivi.

1. Rimuovere la pellicola protettiva dall'apparecchio prima solo sul lato posteriore e completamente dopo il montaggio.
2. Appendere l'apparecchio in modo tale che sia ben agganciato alle sospensioni. **(Figura 3a)**
3. Allineare orizzontalmente l'apparecchio ruotando le sospensioni. Se necessario spostare l'apparecchio verso destra o verso sinistra. **(Figura 3b)**

Fissare le viti di sicurezza

1. Rimuovere il filtro grassi metallico.
2. Tracciare i fori per le viti di sicurezza. **(Figura 4)**
3. Rimuovere l'apparecchio.
4. Praticare i fori per le viti di sicurezza e inserirvi i tasselli a filo della parete.
5. Appendere l'apparecchio.
6. Fissare le viti di sicurezza.
7. Montare il filtro grassi metallico.

Fissare l'apparecchio

1. Premere i tappi di sicurezza con la freccia rivolta verso l'alto sulle sospensioni, fino a quando si agganciano. **(Figura 5a)**
2. Avvitare bene i dadi zigrinati con le rondelle. **(Figura 5)**

Rimuovere i tappi di sicurezza

Se i tappi di sicurezza devono essere rimossi, utilizzare un cacciavite piatto. **(Figura 6)**

Allacciamento dell'apparecchio

Avvertenze

- Nel funzionamento ad aria di scarico deve essere montato un raccordo alettato. Se con l'apparecchio non è fornito il raccordo alettato è possibile reperirlo in un negozio specializzato.
- Se l'aria esausta viene condotta attraverso la parete esterna, è necessario utilizzare una cassetta murale telescopica.

Realizzazione del collegamento allo scarico dell'aria

Avvertenza: Se si utilizza un tubo in alluminio, levigare prima la zona di raccordo.

Tubo d'espulsione aria Ø 150 mm (dimensione consigliata)

1. Fissare il tubo d'espulsione aria direttamente al manicotto dell'aria.
2. Realizzare il collegamento all'apertura per lo scarico dell'aria.
3. Sigillare ermeticamente i punti di collegamento.

Tube d'espulsione aria Ø 120 mm

1. Fissare il manicotto di riduzione al manicotto dell'aria.
2. Fissare il manicotto di riduzione del tubo d'espulsione aria.
3. Realizzare il collegamento all'apertura per lo scarico dell'aria.
4. Sigillare ermeticamente i punti di collegamento.

Esecuzione del collegamento elettrico

1. Inserire la spina nella presa con contatto di terra.
2. In caso di allacciamento fisso, prestare attenzione alle avvertenze contenute nel capitolo Allacciamento elettrico.

Montare il rivestimento del camino

⚠ Pericolo di lesioni!

Alcuni componenti all'interno dell'apparecchio possono essere affilati. Indossare guanti protettivi.

1. Separare i rivestimenti del camino.
A tale scopo, rimuovere il nastro adesivo.
2. Rimuovere la pellicola protettiva da entrambi i rivestimenti del camino.
3. Inserire i rivestimenti del camino uno dentro l'altro.

Avvertenze

- Per evitare di provocare graffi, mettere della carta come protezione sopra gli spigoli del rivestimento esterno del camino.
- Nel funzionamento ad aria di scarico montare il rivestimento del camino interno con le fessure rivolte verso il basso.

4. Collocare il rivestimento del camino sopra l'apparecchio.
5. Spingere il rivestimento interno del camino verso l'alto e appenderlo a destra e sinistra alla staffa di fissaggio. **(Figura 7a)**
6. Agganciare in basso il rivestimento del camino. **(Figura 7b)**
7. Avvitare il rivestimento del camino con due viti laterali alla staffa di fissaggio. **(Figura 7c)**

Smontaggio dell'apparecchio

1. Staccare il rivestimento del camino.
2. Scollegare l'apparecchio.
3. Staccare i condotti dell'aria di scarico.
4. Rimuovere i tappi di sicurezza.
5. Svitare la vite a testa zigrinata.
6. Rimuovere l'apparecchio.

nl

⚠ **Belangrijke veiligheidsvoorschriften**

Lees deze gebruiksaanwijzing zorgvuldig door. Alleen dan kunt u uw apparaat goed en veilig bedienen. Bewaar de gebruiksaanwijzing voor later gebruik of om door te geven aan een volgende eigenaar.

De veiligheid is alleen gewaarborgd bij een deskundige montage volgens de montagehandleiding. De installateur is verantwoordelijk voor een goede werking op de plaats van opstelling.

De breedte van de afzuigkap moet minstens overeenkomen met de breedte van het kooktoestel.

Bij de installatie moeten de actuele geldige bouwvoorschriften en de voorschriften van de plaatselijke stroom- en gasleverancier in acht worden genomen.

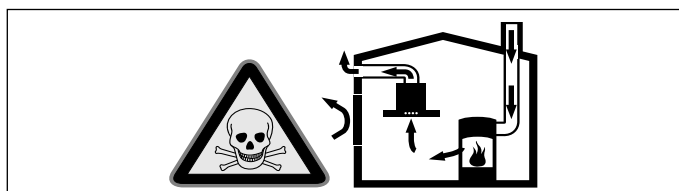
Ten aanzien van de afvoerlucht dienen de overheids- en wettelijke voorschriften (zoals lokale bouwverordeningen) in acht te worden genomen.

Levensgevaar!

Teruggezogen verbrandingsgassen kunnen leiden tot vergiftiging. De afvoerlucht mag niet worden weggeleid via een rook- of afvoergasschoorsteen die in gebruik is, noch via een schacht die dient voor de ontluftung van ruimtes met stookplaatsen. Moet de afvoerlucht naar een rook- of afvoergasschoorsteen worden geleid die niet in gebruik is, dan dient hiervoor toestemming te worden verkregen van een vakbekwame schoorsteenveger.

Levensgevaar!

Teruggezogen verbrandingsgassen kunnen leiden tot vergiftiging. Altijd voor voldoende luchttoevoer zorgen, wanneer de luchtafvoer plaatsvindt in een ruimte met een vuurbron die gebruikmaakt van de aanwezige lucht.

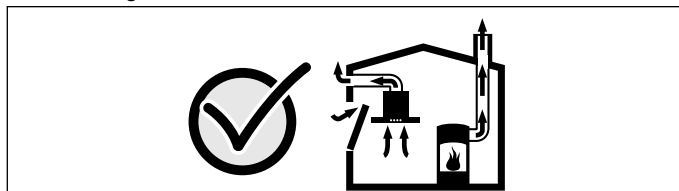


Vuurbronnen die de lucht in de ruimte verbruiken (bijv. apparaten die op gas, olie, hout of kolen worden gestookt, geisers, warmwatertoestellen) trekken de verbrandingslucht uit de opstellingsruimte en voeren de gassen via een afvoer (bijv. schoorsteen) af naar buiten.

In combinatie met een ingeschakelde afzuigkap wordt aan de keuken en aan de ruimtes ernaast lucht onttrokken - zonder voldoende luchttoevoer ontstaat er een onderdruk. Giftige gassen uit de schoorsteen of het afvoerkanaal worden teruggezogen in de woonruimte.

- Zorg daarom altijd voor voldoende ventilatie.
- Een ventilatiekast in de muur alleen is niet voldoende om aan de minimale eisen te voldoen.

U kunt het apparaat alleen dan zonder risico gebruiken wanneer de onderdruk in de ruimte waarin de vuurbron zich bevindt niet groter is dan 4 Pa (0,04 mbar). Dit kan worden bereikt wanneer de voor de verbranding benodigde lucht door niet afsluitbare openingen, bijv. in deuren, ramen, in combinatie met een ventilatiekast in de muur of andere technische voorzieningen, kan worden toegevoerd.



Raadpleeg in ieder geval het bedrijf dat in uw huis zorgt voor de schoorsteenreiniging. Dit bedrijf is in staat het totale ventilatiesysteem van uw huis te beoordelen en kan een voorstel doen voor passende maatregelen op het gebied van de luchttoevoer.

Indien de afzuiging alleen met recirculatie wordt gebruikt, is een onbeperkt gebruik mogelijk.

Levensgevaar!

Teruggezogen verbrandingsgassen kunnen leiden tot vergiftiging. Bij de installatie van een ventilatie met een afvoergebonden vuurbron moet de stroomtoevoer van de kap voorzien worden van een geschikte veiligheidschakeling.

Brandgevaar!

De vetafzettingen in het vetfilter kunnen ontbranden. De voorgeschreven veiligheidsafstanden dienen te worden aangehouden om warmteophoping te voorkomen. Neem de instructies van uw kooktoestel in acht. Wanneer gas- en elektrische kooktoestellen samen worden gebruikt, geldt de grootst aangegeven afstand.

Het apparaat mag slechts met één zijde direct naast een kast of tegen een wand worden geïnstalleerd. De afstand tot de muur of de kast moet minstens 50 mm bedragen.

Risico van letsel!

- Bepaalde onderdelen in het toestel kunnen scherpe randen hebben. Veiligheidshandschoenen dragen.
- Is het toestel niet naar behoren bevestigd, dan kan het naar beneden vallen. Alle bevestigingsschroeven moeten vast en veilig worden gemonteerd.
- Het toestel is zwaar. Er zijn twee personen nodig om het apparaat te bewegen. Alleen geschikte hulpmiddelen gebruiken.

Gevaar van een elektrische schok!

Bepaalde onderdelen in het toestel kunnen scherpe randen hebben. Hierdoor kan de aansluitkabel beschadigd raken. Aansluitkabel niet knikken of afklemmen bij de installatie.

Risico van een elektrische schok!

Op elk gewenst moment moet het apparaat van de stroom kunnen worden afgesloten. Het apparaat mag alleen op een geaarde contactdoos worden aangesloten die volgens de voorschriften is geïnstalleerd. Wanneer de stekker na het bouwen niet meer bereikbaar is of indien een vaste aansluiting is vereist, moet de installatie worden voorzien van een stroomonderbreker met een contactopening van minstens 3 mm. De vaste aansluiting mag alleen door een elektricien worden aangelegd.

Verstikkingsgevaar!

Verpakkingsmateriaal is gevaarlijk voor kinderen. Kinderen nooit met verpakkingsmateriaal laten spelen.

Algemene aanwijzingen

Attentie!

Schade aan het apparaat

De oppervlakken van het apparaat zijn gevoelig. Voorkom beschadiging tijdens de installatie.

Gebruik met afvoerlucht

⚠ Levensgevaar!

Teruggevoerd verbrandingsgas kan leiden tot vergiftiging. De afvoerlucht mag niet worden weggeleid via een rook- of afvoergasschoorsteen die in gebruik is, noch via een schacht die dient voor de ontluftung van ruimtes met stookplaatsen. Moet de afvoerlucht naar een rook- of afvoergasschoorsteen worden geleid die niet in gebruik is, dan dient hiervoor toestemming te worden verkregen van een vakbekwame schoorsteenveger.

Wordt de afvoerlucht door de buitenmuur geleid, dan raden wij u aan een telescoop-muurkast te gebruiken.

Luchtafvoer

Aanwijzing: Voor klachten die te wijten zijn aan de bebuizing staat de fabrikant van het apparaat niet garant.

- U verkrijgt de beste werking van het apparaat door het op een korte, rechtlijnige afvoerbuiz met een zo groot mogelijke diameter aan te sluiten.
- Bij gebruik van lange, ruwe afvoerbuizen, veel bochten of buisdiameters kleiner dan 150 mm, wordt het optimale luchtafvoervermogen niet bereikt en is het ventilatiegeluid harder.
- De buizen of de slangen die voor de luchtafvoer worden gebruikt, dienen van een niet brandbaar materiaal te zijn.

Ronde buizen

Wij adviseren een binnendiameter van 150 mm, in elk geval van minstens 120 mm.

Vlakke buizen

De binnendiameter moet overeenkomen met de diameter van de ronde buizen.

Ø 150 mm ca. 177 cm²

Ø 120 mm ca. 113 cm²

- Vlakke buizen mogen geen scherpe ombuigingen hebben.
- Gebruik bij een afwijkende buisdiameter een afdichtstrip.

Wand controleren

- De wand moet vlak en loodrecht zijn en voldoende draagvermogen hebben.
- De diepte van de boorgaten moet overeenkomen met de lengte van de schroeven. De pluggen moeten goed vastzitten.
- De bijgevoegde schroeven en pluggen zijn geschikt voor massieve muren. Voor andere constructies (bijv. gipsplaat, poreus beton, poroton-stenen) moeten bevestigingsmiddelen worden gebruikt die daarvoor geschikt zijn.
- Het max. gewicht van de afzuigkap bedraagt **25 kg**.

Elektrische aansluiting

⚠ Gevaar van een elektrische schok!

Bepaalde onderdelen in het toestel kunnen scherpe randen hebben. Hierdoor kan de aansluitkabel beschadigd raken. Aansluitkabel niet knikken of afklemmen bij de installatie.

De benodigde aansluitgegevens staan op het typeplaatje in de binnenruimte van het apparaat, daartoe het metalen vetfilter demonteren.

Lengte van de aansluitleiding: ca. 1,30 m

Dit apparaat voldoet aan de ontstoringsvoorschriften van de EG.

⚠ Risico van een elektrische schok!

Op elk gewenst moment moet het apparaat van de stroom kunnen worden afgesloten. Het apparaat mag alleen op een geaarde contactdoos worden aangesloten die volgens de voorschriften is geïnstalleerd. Wanneer de stekker na het inbouwen niet meer bereikbaar is of indien een vaste aansluiting is vereist, moet de installatie worden voorzien van een stroomonderbreker met een contactopening van minstens 3 mm. De vaste aansluiting mag alleen door een elektricien worden aangelegd.

Afmetingen van het apparaat (Afb. A)

Veiligheidsafstanden (Afb. B)

Installatie voorbereiden

Attentie!

Zorg ervoor dat zich in het gebied van de openingen geen stroom-, gas- of waterleidingen bevinden.

1. Van het plafond tot de onderkant van de afzuigkap een loodrechte middellijn op de muur tekenen.
2. Posities voor de schroeven en de omtreklijn van het bevestigingsgebied aftekenen.
3. Vijf gaten (Ø 8 mm) van 80 mm diep boren voor de bevestigingen en de pluggen geheel in de gaten duwen.

Apparaat monteren

Wandhouder monteren

1. Bevestigingshoek voor de schoorsteenafscherming vastschroeven. **(Afb. 1)**
2. Ophangingen voor de afzuigkap handvast aandraaien, max. **3 Nm. (Afb.2a)**
3. Draadtap inschroeven tot deze nog **5–9 mm** uit de wand steekt. **(Afb. 2b)**

Apparaat ophangen en uitlijnen

⚠ Risico van letsel!

Bepaalde onderdelen in het toestel kunnen scherpe randen hebben. Veiligheidshandschoenen dragen.

1. Beschermfolie eerst van de achterkant van het apparaat trekken en na de montage volledig verwijderen.
2. Het apparaat zo ophangen dat het stevig vastzit in de ophangingen. **(Afb.3a)**
3. Het apparaat horizontaal uitlijnen door aan de ophangingen te draaien. Desgewenst kan het apparaat naar links of rechts worden verschoven. **(Afb. 3b)**

Borgschroeven bevestigen.

1. Metalen vetfilter demonteren
2. Gaten voor borgschroeven markeren. **(Afb. 4)**
3. Apparaat afnemen.
4. Gaten voor de borgschroeven boren en de pluggen geheel in de gaten duwen.
5. Apparaat ophangen.
6. Borgschroeven bevestigen.
7. Metalen vetfilter inbrengen.

Apparaat bevestigen

1. De doppen met de pijl naar boven op de ophangingen drukken tot ze vastklikken. **(Afb. 5a)**
2. Gekartelde moer met onderlegging vastdraaien. **(Afb. 5)**

Doppen verwijderen

Moeten de doppen verwijderd worden, gebruik dan een platte schroevendraaier. **(Afb. 6)**

Apparaat aansluiten

Aanwijzingen

- Voor de afvoerlucht dient een stuwklep te worden ingebouwd. Is er geen stuwklep bij het apparaat gevoegd, dan kan deze verkregen worden bij speciaalzaken.
- Wordt de afvoerlucht door de buitenmuur geleid, dan raden wij u aan een telescoop-muurkast te gebruiken.

Luchtafvoerverbinding maken

Aanwijzing: Bij gebruik van een aluminiumbuis moet het aansluitgedeelte eerst worden gladgemaakt.

Luchtafvoerbuiz Ø 150 mm (aanbevolen diameter)

1. Afvoerbuiz rechtstreeks op het luchtafvoeraansluitstuk bevestigen.
2. Verbinding met de luchtafvoeropening maken.
3. Verbindingspunten goed afdichten.

Luchtafvoerbuiz Ø 120 mm

1. Verloopstuk op het aansluitstuk van de luchtafvoer bevestigen.
2. Luchtafvoerbuiz verloopstuk bevestigen.
3. Verbinding met de luchtafvoeropening maken.
4. Verbindingspunten goed afdichten.

Stroom aansluiten

1. Netstekker in het geaarde stopcontact steken.
2. Is een vaste aansluiting noodzakelijk, volg dan de aanwijzingen in het hoofdstuk Elektrische aansluiting op.

Schoorsteenafscherming monteren

⚠ Risico van letsel!

Bepaalde onderdelen in het toestel kunnen scherpe randen hebben. Veiligheidshandschoenen dragen.

1. Schoorsteenafschermstukken van elkaar losmaken.
Daartoe het plakband verwijderen
2. Beschermfolie van beide schoorsteenafschermstukken trekken.
3. Schoorsteenafschermstukken in elkaar schuiven.

Aanwijzingen

- Om krassen te vermijden papier over de randen van het buitenste schoorsteenafschermstuk leggen.
 - Voor de afvoerlucht het binnenste schoorsteenafschermstuk met de sleuven naar beneden monteren.
4. Schoorsteenafschermstukken op het apparaat plaatsen.
 5. Binnenste schoorsteenafschermstuk naar boven schuiven en links en rechts aan de bevestigingshoek vastmaken. **(Afb. 7a)**
 6. Schoorsteenafschermstuk omlaag drukken tot het vastklikt. **(Afb. 7b)**
 7. Schoorsteenafschermstuk met twee schroeven bevestigen aan de zijkant van de bevestigingshoek. **(Afb. 7c)**

Apparaat demonteren

1. Schoorsteenafschermstuk losmaken.
2. Toestel stroomloos maken.
3. Afvoerleidingen losmaken.
4. Doppen verwijderen.
5. Gekartelde schroef losdraaien.
6. Apparaat afnemen.

pt

⚠ Instructões de segurança importantes

Leia atentamente o presente manual. Só assim poderá utilizar o seu aparelho de forma segura e correcta. Guarde as instruções de utilização e montagem para consultas futuras ou para futuros utilizadores.

Só com uma montagem especializada e em conformidade com as instruções de montagem, pode ser garantida a segurança durante a utilização. O instalador é responsável pelo funcionamento correto no local de montagem.

A largura do exaustor tem de, no mínimo, corresponder à largura da placa de cozinhar.

Na sua instalação têm de ser respeitadas as normas de construção em vigor, bem como as normas das entidades locais distribuidoras de electricidade e de gás.

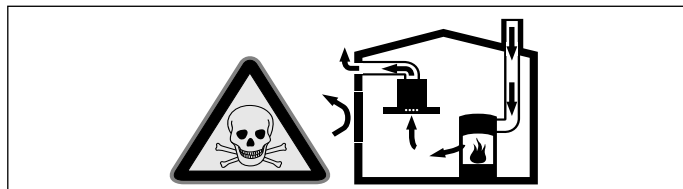
Devem ser respeitados os regulamentos locais e legais relativamente à extração do ar evacuado (p. ex., regulamentos de construção municipais).

Perigo de morte!

Os gases de combustão aspirados podem levar a intoxicação. O ar evacuado não pode ser encaminhado por uma chaminé de exaustão de fumos ou de gases queimados em funcionamento, nem por uma caixa de ar que sirva de ventilação de locais com lareiras instaladas. Caso o ar evacuado tenha de ser encaminhado por uma chaminé de exaustão de fumos ou de gases queimados que não esteja em funcionamento, é necessária uma autorização da entidade supervisora da instalação dos aparelhos de queima.

Perigo de vida!

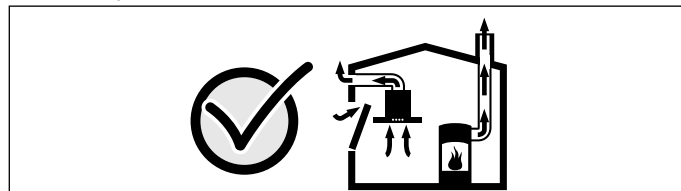
Os gases de combustão aspirados podem levar a intoxicação. Certifique-se de que há sempre reposição de ar fresco suficiente quando o aparelho é utilizado no modo de exaustão em conjunto com equipamentos de aquecimento que consomem o ar ambiente.



Os equipamentos de aquecimento que consomem o ar ambiente (p. ex. sistemas de aquecimento a gás, óleo, lenha ou carvão, esquentadores, cilindros) utilizam para a combustão o ar do local de montagem e transportam os gases de combustão para o exterior através de um sistema de exaustão (p. ex. uma chaminé). Quando o exaustor está ligado, retira o ar ambiente à cozinha e aos espaços adjacentes - sem ar suficiente é criada uma pressão negativa. Os gases tóxicos da chaminé ou da conduta de extração voltam a ser aspirados para os espaços de habitação.

- Por isso, tem que existir sempre a reposição de ar fresco suficiente no local da instalação.
- Uma caixa de entrada/exaustão de ar, só por si, não garante a manutenção do valor limite.

O funcionamento sem perigos só é possível se a pressão negativa no local da instalação do fogão não ultrapassar os 4 Pa (0,04 mbar). Isto pode ser conseguido se o ar necessário para a combustão puder ser repostado através de aberturas que não fechem (p. ex. portas, janelas), em ligação com uma caixa de entrada/exaustão de ar, que permitam uma circulação de ar suficiente para a combustão.



Consulte sempre a entidade responsável para avaliar a interligação da ventilação de toda a casa e sugerir as medidas adequadas de ventilação.

Se o exaustor funcionar exclusivamente em circulação de ar, não existe qualquer limitação na sua utilização.

Perigo de vida!

Os gases de combustão aspirados podem levar a intoxicação. No caso de instalação de um ventilador com saída para chaminé, é necessário prever um circuito de segurança na alimentação de corrente da cobertura de exaustão.

Perigo de incêndio!

A gordura acumulada no filtro pode incendiar-se. É necessário manter as distâncias de segurança indicadas para evitar uma acumulação de calor. Observe as especificações sobre a sua placa de cozinhar. No caso de utilização simultânea de bicos elétricos e a gás, aplica-se a maior distância indicada.

O aparelho pode ser instalado apenas com uma das faces diretamente junto a um armário superior ou a uma parede. A distância mínima em relação à parede ou a um armário superior deve ser, no mínimo, de 50 mm.

Perigo de ferimentos!

- Os componentes interiores do aparelho podem ter arestas vivas. Use luvas de proteção.
- O aparelho pode cair se não estiver corretamente fixado. Todos os elementos de fixação têm de ser montados de forma fixa e segura.
- O aparelho é pesado. São necessárias 2 pessoas para transportar o aparelho. Utilizar apenas meios auxiliares apropriados.

Perigo de choque elétrico!

Os componentes interiores do aparelho podem ter arestas vivas. O cabo de ligação pode ficar danificado. Não dobrar nem entalar o cabo elétrico durante a instalação.

Perigo de choque elétrico!

Deve existir a possibilidade de desligar o aparelho da rede elétrica em qualquer altura. O aparelho deve ser ligado apenas a uma tomada de contacto de segurança instalada em conformidade com as normas. Se a ficha, depois da instalação do aparelho ou em caso de necessidade de se efetuar uma ligação fixa, deixar de estar acessível, tem que existir na instalação um dispositivo de corte multipolar com uma abertura de contactos de, pelo menos, 3mm. A ligação fixa só pode ser efetuada por um electricista credenciado.

Perigo de asfixia!

O material de embalagem é perigoso para as crianças. Nunca deixe as crianças brincarem com o material de embalagem.

Indicações gerais

Atenção!

Danificação do aparelho

As superfícies do aparelho são sensíveis. Evitar danos durante a instalação.

Função com exaustão de ar

⚠ Perigo de morte!

Os gases de combustão aspirados podem levar a intoxicação. O ar evacuado não pode ser encaminhado por uma chaminé de exaustão de fumos ou de gases queimados em funcionamento, nem por uma caixa de ar que sirva de ventilação de locais com lareiras instaladas. Caso o ar evacuado tenha de ser encaminhado por uma chaminé de exaustão de fumos ou de gases queimados que não esteja em funcionamento, é necessária uma autorização da entidade supervisora da instalação dos aparelhos de queima.

Se o ar evacuado for encaminhado através da parede exterior, deve ser utilizada uma caixa mural telescópica.

Tubagem de extração

Nota: O fabricante do aparelho não se responsabiliza por reclamações que resultem do percurso do tubo.

- O aparelho oferece um desempenho ideal quando o tubo de extração é curto e retilíneo, com um diâmetro de grande dimensão.
- A utilização de tubos de exaustão longos e rugosos, muitas curvas e diâmetro inferior a 150 mm impede um funcionamento ideal e aumenta os ruídos.
- Os tubos ou as mangueiras para colocação da tubagem de extração têm de ser fabricados de material incombustível.

Tubos circulares

Recomendamos um diâmetro interior de 150 mm, no entanto, nunca inferior a 120 mm.

Canais planos

O diâmetro interno tem de corresponder ao diâmetro dos tubos circulares.

Ø 150 mm aprox. 177 cm²

Ø 120 mm aprox. 113 cm²

- Os canais planos não devem apresentar desvios acentuados.
- Em caso de diferentes diâmetros de tubos, devem ser aplicadas tiras de vedação.

Preparação da parede

- A parede tem de ser lisa, vertical e suficientemente resistente.
- A profundidade dos furos tem que corresponder ao comprimento dos parafusos. As buchas têm de ter uma fixação segura.
- Os parafusos e as buchas anexos são adequados para paredes maciças de alvenaria. Para outras construções de paredes (p. ex. placas de gesso para remodelações de interiores, betão poroso, tijolos de barro poroso para remodelações de interiores), utilizar o material de fixação correspondente.
- O peso máximo do exaustor é de 25 kg.

Ligação eléctrica

⚠ Perigo de choque eléctrico!

Os componentes interiores do aparelho podem ter arestas vivas. O cabo de ligação pode ficar danificado. Não dobrar nem entalar o cabo eléctrico durante a instalação.

Os dados necessários sobre a ligação encontram-se na placa de características no interior do aparelho, para isso, desmontar o filtro metálico de gorduras.

Comprimento do cabo eléctrico: aprox. 1,30 m

Este aparelho corresponde às determinações UE sobre supressão de interferências.

⚠ Perigo de choque eléctrico!

Deve existir a possibilidade de desligar o aparelho da rede eléctrica em qualquer altura. O aparelho deve ser ligado apenas a uma tomada de contacto de segurança instalada em conformidade com as normas. Se a ficha, depois da instalação do aparelho ou em caso de necessidade de se efetuar uma ligação fixa, deixar de estar acessível, tem que existir na instalação um dispositivo de corte multipolar com uma abertura de contactos de, pelo menos, 3mm. A ligação fixa só pode ser efetuada por um electricista credenciado.

Medidas do aparelho (Fig. A)

Distâncias de segurança (Fig. B)

Preparar a instalação

Atenção!

Certifique-se de que não existem cabos eléctricos, tubos de gás ou de água na zona dos furos.

1. Marcar uma linha central vertical na parede, desde o teto até à parte inferior do exaustor.
2. Marcar as posições para os parafusos e o contorno da zona de suspensão.
3. Fazer cinco furos com (diâmetro) 8 mm e 80 mm de profundidade para as fixações e introduzir as buchas à face com a parede.

Montar o aparelho

Montar o suporte de parede

1. Aparafusar o ângulo de fixação para o painel decorativo da chaminé. (Fig. 1)
2. Aparafusar as suspensões para o exaustor com o máx. de 3 Nm. (Fig. 2a)
3. Aparafusar a cavilha roscada até ela ficar saliente da parede apenas 5 - 9 mm. (Fig. 2b)

Suspender e alinhar o aparelho

⚠ Perigo de ferimentos!

Os componentes interiores do aparelho podem ter arestas vivas. Use luvas de proteção.

1. Retirar a película de proteção do aparelho, primeiro só na parte de trás e, depois da montagem, retirá-la completamente.
2. Suspender o aparelho de forma a que encaixe fixamente nas suspensões. (Fig. 3a)
3. Nivelar o aparelho na horizontal através da rotação das suspensões. Se necessário, deslocar o aparelho para direita ou para a esquerda. (Fig. 3b)

Fixar os parafusos de retenção

1. Desmontar o filtro metálico de gorduras.
2. Marcar os furos para os parafusos de retenção. (Fig. 4)
3. Retirar o aparelho.
4. Fazer os furos para os parafusos de retenção e introduzir as buchas à face com a parede.
5. Suspender o aparelho.
6. Fixar os parafusos de retenção.
7. Montar o filtro metálico de gorduras.

Fixar o aparelho

1. Pressionar as capas de retenção com a seta para cima nas suspensões, até elas encaixarem. (Fig. 5a)
2. Apertar bem a porca serrilhada com a arruela plana. (Fig. 5)

Afastar as capas de retenção

Caso as capas de retenção tenham de ser afastadas, utilizar uma chave de fendas. (Fig. 6)

Ligar o aparelho

Notas

- Para o funcionamento da extração de ar, deve-se montar uma tampa de refluxo. Caso não venha nenhuma tampa de refluxo juntamente com o aparelho, pode ser adquirida no comércio especializado.
- Se o ar evacuado for encaminhado através da parede exterior, deve ser utilizada uma caixa mural telescópica.

Construir a ligação de exaustão de ar

Nota: Se for utilizado um tubo de alumínio, alisar primeiro a área de ligação.

Tubo de exaustão Ø 150 mm (medida recomendada)

1. Fixar o tubo de exaustão diretamente no bocal de admissão.
2. Fazer a ligação para a saída da exaustão de ar.
3. Vedar convenientemente os pontos de ligação.

Tubo de exaustão Ø 120 mm

1. Fixar o bocal de redução no bocal de admissão.
2. Fixar o tubo de exaustão no bocal de redução.
3. Fazer a ligação para a saída da exaustão de ar.
4. Vedar convenientemente os pontos de ligação.

Efetuar a ligação elétrica

1. Ligue a ficha à tomada de ligação à terra isolada.
2. Caso seja necessária uma ligação fixa, respeite as indicações no capítulo Ligação elétrica.

Montagem do painel decorativo da chaminé

⚠ Perigo de ferimentos!

Os componentes interiores do aparelho podem ter arestas vivas. Use luvas de proteção.

1. Separar os painéis decorativos da chaminé.
Para isso, retirar a fita adesiva.
2. Retirar a película de proteção em ambos os painéis decorativos da chaminé.
3. Encaixar os painéis decorativos da chaminé um dentro do outro.

Notas

- Para se evitarem riscos, colocar papel sobre os cantos do painel decorativo exterior para proteção.
 - Para o funcionamento por exaustão de ar, montar o painel decorativo interior com as ranhuras viradas para baixo.
4. Assentar os painéis decorativos da chaminé no aparelho.
 5. Deslocar o painel decorativo interior para cima e pendurá-lo à esquerda e à direita, no ângulo de fixação. **(Fig. 7a)**
 6. Encaixar o painel decorativo para baixo. **(Fig. 7b)**
 7. Aparafusar lateralmente o painel decorativo da chaminé com dois parafusos no ângulo de fixação. **(Fig. 7c)**

Desmontar o aparelho

1. Soltar o painel decorativo da chaminé.
2. Interrompa a ligação do aparelho à corrente.
3. Soltar os tubos de exaustão.
4. Afastar as capas de retenção.
5. Desapertar o parafuso serrilhado.
6. Retirar o aparelho.

⚠ 重要安全資訊

請仔細閱讀本說明書中的指示。如此方能安全且正確的使用本產品。請妥善保管說明手冊及安裝說明，以便未來使用或交給下一位持有人。

要安全地使用設備，請根據安全說明來以正確的方式安裝。安裝者有責任確保設備在安裝的位置中完善地運作。

抽油煙機闊度必須至少與爐面寬度對應。

安裝時，請遵從有效的建築條例以及當地電力和煤氣 / 氣體公司的相關規定。

排放廢氣時，務必遵循政府與法規規定，例如建築法規。

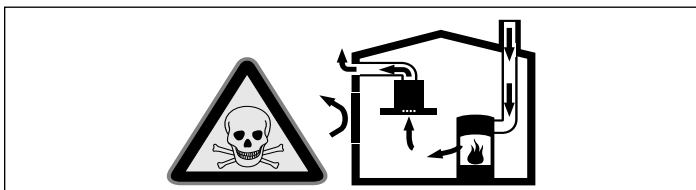
死亡風險！

倒吸的廢氣可能會引致中毒。排出的廢氣不可傳送到運作中的煙霧或排氣煙道中，又或是由置有加熱設備的房間所使用的通風口。若要將排出的廢氣傳送到閒置的煙霧或排氣煙道，請先取得加熱設備工程師的同意。

致命危險！

倒吸的廢氣可能會引致中毒。

使用排氣模式時，如果依賴室內空氣的發熱裝置同時開啟，請務必確保室內有足夠新鮮空氣。



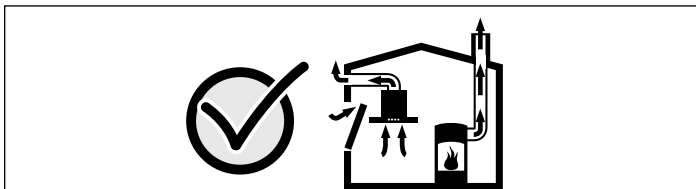
依賴室內空氣的發熱裝置（例如以氣體、汽油、木材或煤炭為燃料的熱爐、續流式熱爐或熱水器）從安裝所在地取得可燃氣體，再經由排氣系統將廢氣排放至室外（例如煙窗）。

抽油煙機運作時，也會從廚房與相鄰房間抽走室內空氣。因此，如果兩者同時運作而新鮮空氣又不足的話，就會出現局部真空的狀態，令有毒氣體將從煙窗或抽氣管道中倒吸入起居空間中。

■ 因此，請確保一直有新鮮空氣流入。

■ 單靠入氣 / 排氣牆箱不能確保滿足要求。

安全操作的確保方式是：燃火設備的安裝地點無論在何時，其局部的真空狀態不得超過 4 Pa (0.04 mbar)。只要讓燃燒時所需的空氣能夠從無法密封的開口進入（例如門上、窗戶、進氣 / 排氣壁箱或藉由其他技術方式），即可滿足上述要求。



無論如何，請向負責清潔煙窗的人士查詢。他能夠評估整個房子的通風設施，從而建議合適的通風方法。

如果抽油煙機只以空氣循環模式運作，即可安心操作。

致命危險！

倒吸的廢氣可能會引致中毒。如果通風系統安裝的地方，同時有發熱設備連接到煙窗或煙道，抽油煙機的電力供應處需裝上合適的安全開關。

火災風險！

沉積在濾油網的油垢可能會造成火災。請保持指定的安全距離，以免熱量累積。請注意家中烹調用具的特性。如果同時使用氣體和電力爐具，請保持兩者中最大的安全距離。

設備僅有一側面能直接安裝至高隔間或牆面。設備與牆面或高隔間必須間隔 50 mm 以上。

受傷風險！

■ 設備內部零件可能會有銳利邊緣。請戴上保護手套。

■ 如果沒有適當的固定設備，設備可能會掉落。所有緊固元件都必須安全地扣緊。

■ 本設備重。要移動此設備需要 2 個人。請使用適當的工具及裝備。

觸電風險！

設備內部零件可能會有銳利邊緣。這些地方可能會讓連接電源線受損。因此，安裝時請勿彎折或擠壓連接電源線。

觸電風險！

務必確保能切斷烤箱的電源供應。此設備僅限插入妥善安裝的保護型插座。設備安裝後若無法連接插座，或必須使用固定式連接，必須使用全極隔離開關，並離安裝側至少 3 mm。需由專業水電工安裝固定式連接。

窒息危險！

包裝材料可能會對兒童造成危險。請勿讓孩童將包裝材料當做玩具。

一般資訊

小心

設備損壞

設備表面容易損傷。安裝時請避免損傷。

排氣模式

⚠ 死亡風險！

倒吸的廢氣可能會引致中毒。排出的廢氣不可傳送到運作中的煙霧或排氣煙道中，又或是由置有加熱設備的房間所使用的通風口。若要將排出的廢氣傳送到閒置的煙霧或排氣煙道，請先取得加熱設備工程師的同意。

如果廢氣會經過外牆，請使用可伸縮牆箱。

排氣管

注意：任何與管道有關的投訴，一概不在裝置製造商的保養範圍之內。

■ 短型、直式而直徑大的排氣管，能讓本裝置能夠發揮最佳效能。

■ 排氣管如果過長、凹凸不平、管子彎曲太多或直徑小於 150 mm，抽油煙機將無法發揮最佳效能，風扇噪音也會隨之增加。

■ 鋪設排氣管道所使用的管子或軟管必須由不可燃材質所造。

圓管

議內徑 150 mm，或不少於 120 mm。

扁平管

內側斷面必須配合圓管直徑。

dia. 150 mm ca. 177 cm2

dia. 120 mm ca. 113 cm2

■ 扁平管不可過度扭轉。

■ 管道直徑如有差異，請使用密封條。

檢查牆壁

- 牆壁必須平整、垂直並有足夠的負載力。
- 鑽口深度必須與螺絲長度相同。壁釘必須可穩定支撐
- 隨附的螺絲與壁釘使用於紅磚牆。其他結構如石膏板、透水混凝土與粘土空心磚，必須使用合適的扣件。
- 抽油煙機重量上限為 **25 kg**。

電源連接

⚠ 觸電風險！

設備內部零件可能有銳利邊緣。這些地方可能會讓連接電源線受損。因此，安裝時請勿彎折或擠壓連接電源線。

設備內的標牌上將有所需的連接資料——拆下金屬濾油網即可看見標牌。

電源線的長度：約 1.30 m

本設備符合歐盟對於干擾抑制的相關規定。

⚠ 觸電風險！

務必確保能切斷烤箱的電源供應。此設備僅限插入妥善安裝的保護型插座。設備安裝後若無法連接插座，或必須使用固定式連接，必須使用全極隔離開關，並離安裝側至少 3 mm。固定式連結必須由水電工安裝。

設備尺寸 (圖 A)

安全距離 (圖 B)

安裝準備事項

小心

請確保鑽孔區域沒有電線、瓦斯或水管線。

1. 沿著天花板到抽油煙機的下緣劃一條垂直中線。
2. 標記螺絲的位置，並勾繪懸掛區域的輪廓。
3. 鑽五個直徑 8 mm，深度 80 mm 的固定口，釘入壁釘與牆面平齊。

安裝設備

安裝牆面支架

1. 用螺絲鎖上排氣管的固定支架。(圖 1)
2. 以最大 **3 Nm** 扭距手動鎖上抽油煙機的支架。(圖 2a)
3. 將螺絲鎖入，留約 **5–9 mm** 長度凸出牆面。(圖 2b)

裝上並調整設備

⚠ 受傷風險！

設備內部零件可能有銳利邊緣。請戴上保護手套。

1. 安裝完後先移除設備後方的保護膜。
2. 安裝設備時，請確保其牢固地卡入支架。(圖 3a)
3. 旋轉支架調整設備的水平位置。必要時可向左或向右移動設備。(圖 3b)

鎖緊安全螺絲

1. 拆下金屬濾油網。
2. 標示安全螺絲的鑽孔位置。(圖 4)
3. 拆下設備。
4. 鑽出安全螺絲的固定口，釘入壁釘與牆面平齊。
5. 裝上設備。
6. 鎖上安全螺絲。
7. 妥善安裝金屬濾油網。

固定設備

1. 安全栓的箭頭朝上，牢牢插入支架。(圖 5a)
2. 牢牢鎖緊螺絲帽與墊圈。(圖 5)

拆下安全栓

如需移除安全栓請使用平頭螺絲起子。(圖 6)

將烤箱連接到電源

注意

- 排氣前，應先安裝回流閥。如果設備未包括回流閥，請向專業零售商查詢。
- 如果廢氣排放路程會通過外牆，請使用可伸縮牆箱。

連接抽風機

注意：如果使用鉛製排氣管，安裝前請先將連接部位磨平。

排氣管直徑 150 mm (建議尺寸)

1. 直接將抽風機的管子接到排氣管接頭。
2. 將管子連接至抽風機接口。
3. 將接合處妥善地封好。

排氣管直徑 120 mm

1. 將變徑接頭接到排氣管接頭。
2. 將排氣管固定至變徑接頭。
3. 將管子連接至抽風機接口。
4. 將接合處妥善地封好。

建立電源連接

1. 將主電源線插入已接地的插座。
2. 如需固定連接電源，請遵從**電源連接**章節的說明。

安裝抽油煙管

⚠ 受傷風險！

設備內部零件可能有銳利邊緣。請戴上保護手套。

1. 拆除抽油煙管。
請撕開膠帶以移除抽油煙管。
2. 拆下兩個抽油煙管的保護膜。
3. 將兩個抽油煙管組裝在一起。
注意
為防止刮傷表面，請利用紙包覆抽油煙管下緣。
■ 若要進行內循環，請將內側抽油煙管的開口朝上安裝至設備。
4. 將抽油煙管安裝至設備上。
5. 將內側抽油煙管向上推，固定左右兩側的支架上。(圖 7a)
6. 向下壓抽油煙管直到牢牢卡住。(圖 7b)
7. 用兩顆螺絲將抽油煙管鎖住支架兩側。(圖 7c)

拆除設備

1. 鬆開抽油煙管。
2. 切斷設備的電源供應。
3. 鬆開排氣管。
4. 移除安全栓。
5. 鬆開螺絲。
6. 拆下設備。