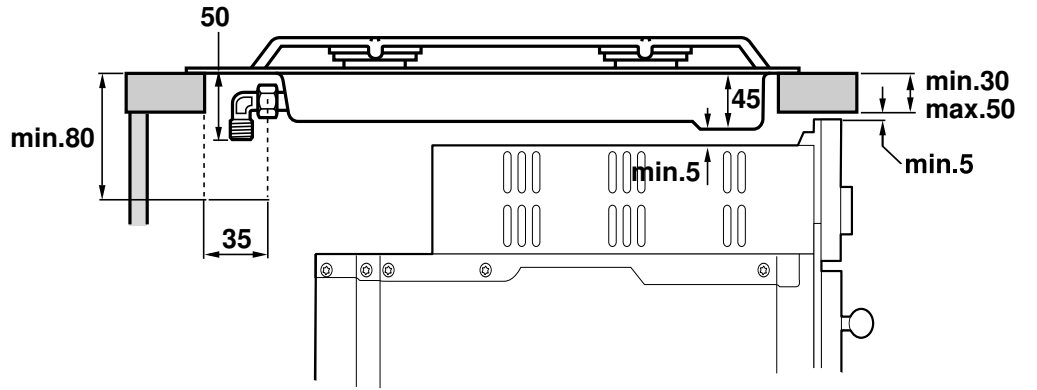
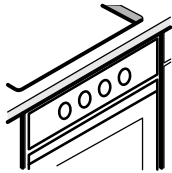
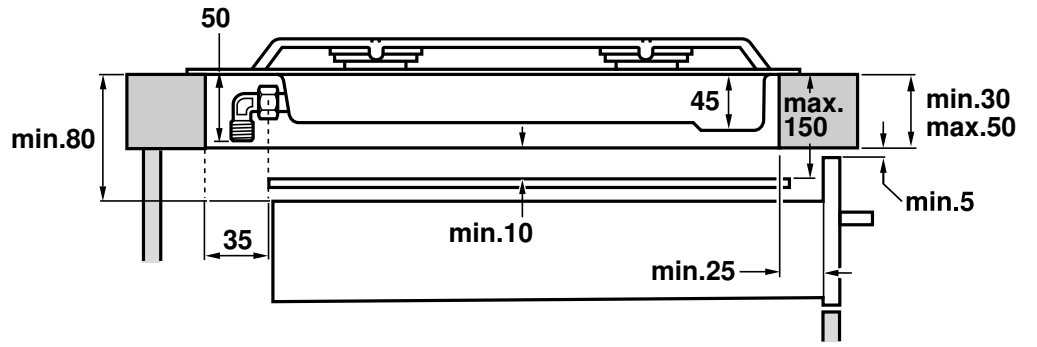
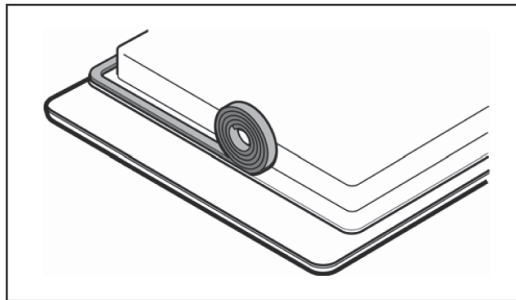


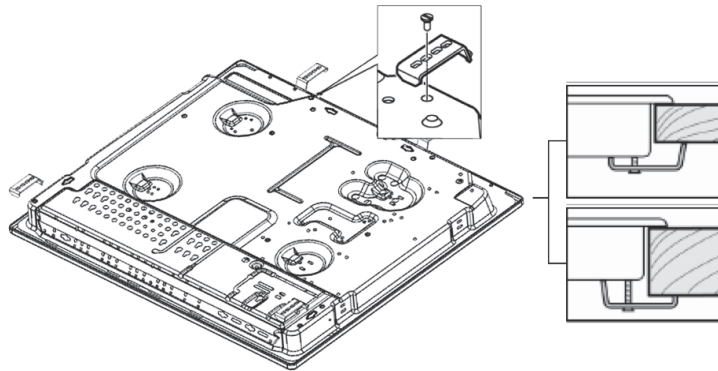
2



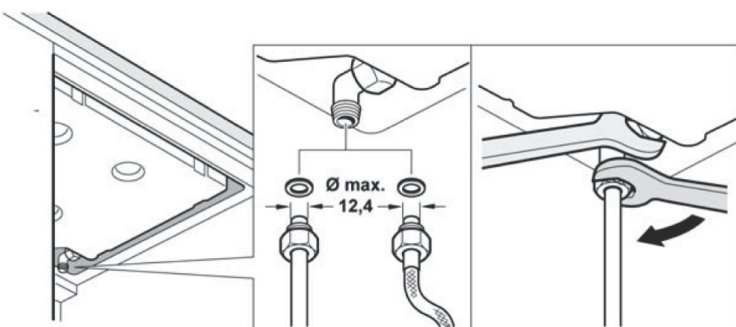
3



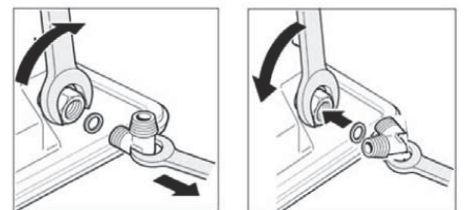
4



5



5a

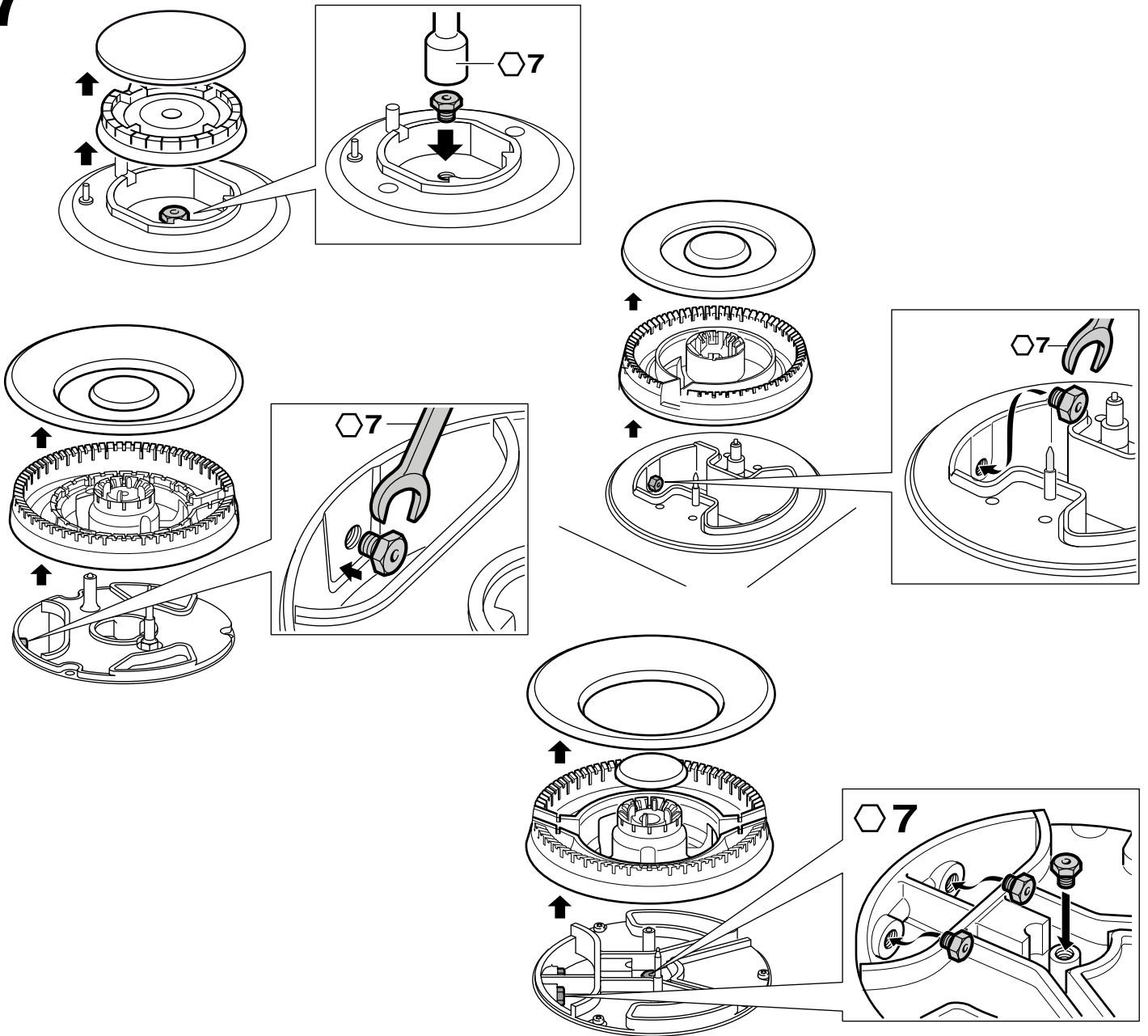


# 6

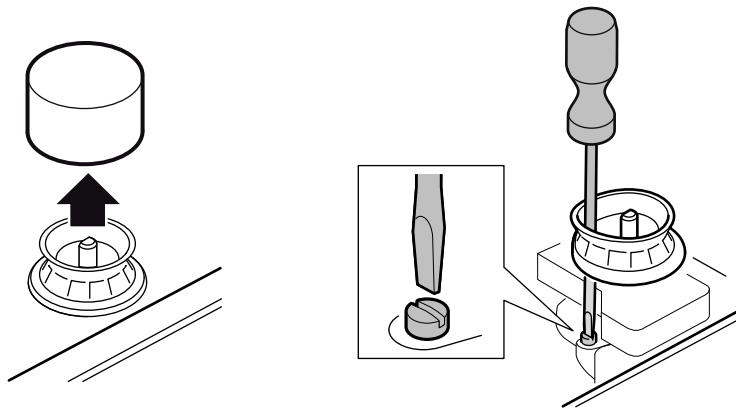
220V - 240V ~



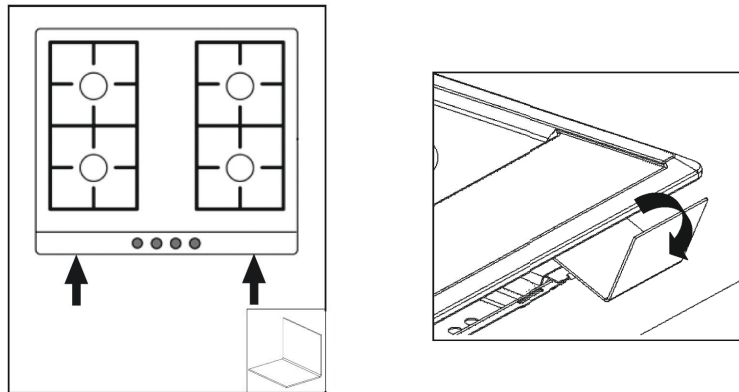
# 7



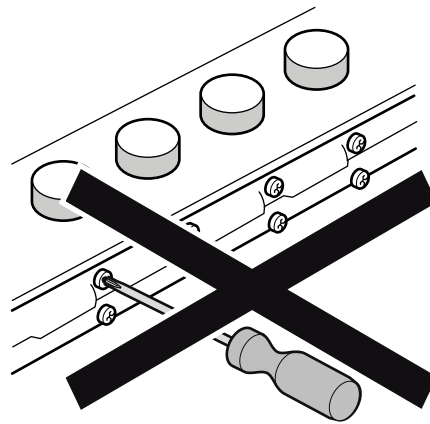
8



9



10



CS

### Bezpečnostní pokyny

Než budete spotřebič instalovat a používat, přečtěte si návod k použití.

Obrázky v tomto návodu jsou orientační.

**V případě nedodržení pokynů uvedených v manuálu výrobce nenese žádnou zodpovědnost za vzniklé škody.**

Tento spotřebič se smí používat pouze na dostatečně větraném místě. Spotřebič nesmí být připojený ke komínu nebo ke kouřovodu.

**Veškeré práce při instalaci, připojení, regulaci a změně na jiný druh plynu musí provádět autorizovaný odborník při dodržování příslušných aplikovatelných předpisů a zákonných požadavků a dále předpisů místních elektrorozvodných závodů a plynáren. Obzvláštní pozornost je třeba věnovat ustanovením a směrnicím, které platí pro větrání.**

**Pro provedení prací při změně na jiný druh plynu doporučujeme zavolat zákaznický servis.**

Tento spotřebič je určen pouze pro použití v domácnosti a není dovoleno jej používat pro komerční či profesionální účely. Tento spotřebič nemůže být provozován na jachtách nebo v karavanech. Záruka je platná pouze v případě, že spotřebič bude používán pro účely, k nimž je určen.

Před instalací spotřebiče zkontrolujte, zda jsou místní předpoklady a nastavení spotřebiče uvedené na typovém štítku (druh a tlak plynu, jmenovitý výkon, napětí) navzájem kompatibilní.

**Před prováděním jakýchkoli prací vypněte přívod proudu a plynu.**

Napájecí kabel musí být připevněn k rámu kuchyňské skříňky, na které je spotřebič umístěn, aby se zabránilo kontaktu s horkými částmi trouby a nebo varné desky.

Spotřebiče připojené ke zdroji elektřiny se povinně musí uzemnit. Neprovádějte zásahy uvnitř spotřebiče. V případě nutnosti kontaktujte naši technickou podporu.

### Před zapojením

Tento spotřebič odpovídá třídě 3 dle normy EN 30-1-1 pro plynové spotřebiče: vestavěný spotřebič.

Skříňka, do které se spotřebič zabudovává, musí být dostatečně upevněná a stabilní.

Nábytek vedle spotřebiče, jeho povrchové materiály a lepidlo nesmí být z hořlavých materiálů a musí být tepelně odolné.

Neinstalujte spotřebič na lednice, pračky, myčky apod.

Varná deska smí být vestavěná pouze nad odvětrávanou pečicí troubou.

Pokud je pod varnou deskou zabudovaná pečicí trouba, může tloušťka pracovní desky překročit minimální tloušťku požadovanou v tomto návodu. Dodržujte pokyny v návodu k montáži pečicí trouby.

Pokud bude namontovaný odsavač par, musí být montáž provedena podle návodu k montáži a vždy musí být dodržena svislá minimální vzdálenost od varné desky (obr. 1).

## Příprava na instalaci (obr.1-2)

V pracovní ploše vyříznete obdélník potřebných rozměrů.

Pokud se jedná o elektrickou nebo kombinovanou (plyn a elektřina) varnou desku a pod touto deskou není trouba, umístíte pod ni podložku z nehořlavého materiálu (např. kovovou či z nehořlavé překližky) ve vzdálenosti 10 mm od spodní části varné desky. Zabrání se tak přístupu ke spodní části varné desky. Pokud se jedná o plynovou varnou desku, doporučujeme podložku umístit ve stejné vzdálenosti.

U pracovních ploch ze dřeva natřete plochy výřezu speciálním lepidlem, aby byly chráněny proti vlhkosti.

## Zapojení spotřebiče

**Upozornění:** Při montáži varné desky mějte ochranné rukavice.

V závislosti na dodaném modelu může být samolepicí těsnění již nainstalováno od výrobce. V takovém případě jej za žádných okolností neodstraňujte: samolepicí těsnění zabraňuje průsakům. Není-li těsnění nainstalováno od výrobce, nalepte jej na spodní okraj varné desky. Obr. 3.

Při upevňování spotřebiče do vestavné skříňky:

1. Přišroubujte jednotlivé svorky do uvedené polohy tak, aby bylo s nimi možné volně otáčet.
2. Usadíte a vycentrujete varnou desku.  
Přítlačte na její okraje tak, aby se přichytila po celém svém obvodu.
3. Pootočte a dotlačte svorky.  
Poloha svorek je závislá na tloušťce pracovní desky. Obr. 4.

## Demontáž varné desky

Odpojte spotřebič od přívodu elektřiny a plynu.

Povolte svorky a postupujte v opačném pořadí než při montáži.

## Připojení plynu (obr. 5)

Koncovka pro připojení přívodu plynu k varné desce je opatřena závitem 1/2" (20,955 mm), což umožňuje:

- Pevné připojení.
- Připojení pružnou kovovou hadicí (L min. 1 m - max. 3 m).

Mezi výstup sběrné trubky a plynovou přípojku je nutné umístit těsnění (číslo zboží 034308), které je součástí dodávky, resp. které lze zakoupit prostřednictvím technického zákaznického servisu.

Hadice by se neměla dostat do kontaktu s pohyblivými díly vestavné jednotky (např. zásuvkou) nebo být vedena otvory, které lze zavřít.

Pokud má být vytvořen svislý přípoj plynu, dodá vám náš technický zákaznický servis koleno (číslo zboží 173018) a těsnění (číslo zboží 034308).

Pokud má být vytvořen podélný přípoj, vyměňte z výroby nainstalované koleno za koleno ze sáčku s příslušenstvím, který je součástí dodávky, resp. ho lze zakoupit prostřednictvím technického zákaznického servisu (číslo zboží 529649). Obr. 5a. Nezapomeňte vložit těsnění.

### ⚠ Nebezpečí úniku plynu!

Pokud manipulujete s jakýmkoli připojením, zkontrolujte jeho izolaci.

Výrobce nenese zodpovědnost za přípojky, u nichž dochází k únikům poté, co s nimi bylo manipulováno.

## Připojení k elektrické síti (obr. 6)

Zkontrolujte, že napětí a výkon spotřebiče jsou v souladu s parametry vaší elektrické sítě.

Varné desky jsou dodávány s napájecím kabelem který buď má, nebo nemá zástrčku.

Spotřebiče se zástrčkou se mohou zapojovat jen do náležité uzemněné zásuvky.

Při zapojení je nutné použít omnipolární vypínač se vzdáleností mezi kontakty minimálně 3 mm (kromě připojení do volně přístupné zásuvky).

Spotřebič patří do kategorie „Y“: výměnu vstupního kabelu může provádět výhradně pracovník technické podpory. Je nutné dodržet typ a minimální průřez kabelu.

## Přechod na jiný druh plynu

Dovolují-li to předpisy dané země, může být tento spotřebič upraven na jiné druhy plynu (viz typový štítek). Díly potřebné pro tuto úpravu jsou přibaleny v sáčku pro přestavbu (dle modelu), který je k dostání u naší technické podpory.

**DŮLEŽITÉ:** Umístěte nálepku s novým typem plynu v blízkosti typového štítku.

Je potřeba postupovat následovně:

### A) Výměna trysek (obr. 7):

1. Sejměte mřížky, víka hořáků a hlavy hořáků.
2. Trysky vyměňte pomocí klíče, který je k dostání v našem odborném servisu pod objednacím číslem 340847 (pro dvojité nebo trojitě hořáky objednáč číslo 340808), viz tabulka I, a přitom dbejte, aby se tryska při snímání či upevňování k hořáku neuvolnila.

Ujistěte se, že trysky jsou pevně dotaženy, aby byla zaručena jejich těsnost.

U těchto hořáků není nutné seřizovat přísun primárního vzduchu.

3. Umístěte rozdělovače a víčka hořáků na příslušné varné zóny a nasadte mřížky správně do příslušných přídržných prvků.

### B) Nastavení plynových kohoutů (obr. 8):

1. Nastavte ovládací knoflíky do polohy na minimum.
2. Stáhněte ovládací knoflíky plynových kohoutů. Objeví se těsnění knoflíku z pružné gumy. Žatlačte ho špičkou šroubováku na stranu, abyste se dostali k nastavovacímu šroubu plynového kohoutu.

**Těsnění knoflíků nikdy nedemontujte.** Těsnění je nezbytně nutné pro bezvadný provoz spotřebiče, protože zabraňuje proniknutí tekutin a nečistot dovnitř spotřebiče.

3. Otáčením obtokového šroubu pomocí plochého šroubováku nastavte minimální plamen.

V závislosti na druhu plynu, na který budete přestavovat svůj spotřebič (viz tabulka II), proveďte příslušné kroky:

A: Zcela dotáhněte obtokové šrouby.

B: Uvolňujte obtokové šrouby, dokud plyn z hořáků nebude řádně vycházet.

C: Obtokové šrouby musí být vyměněny autorizovaným technikem.

D: Nemanipulujte s obtokovými šrouby.

Zkontrolujte, aby při otáčení knoflíku z maxima na minimum hořák ani nezhasl a ani nedocházelo ke zpětnému výboji plamene.

Není-li obtokový šroub přístupný, odmontujte nerezovou vanu připevněnou ke zbývající části varné desky pomocí systému klipů a šroubů. Vanu vyjměte následujícím způsobem:

1. Sejměte všechna mřížky, víka hořáků, hlavy hořáků a ovládací knoflíky.
2. Povolte šrouby hořáků.
3. V případě potřeby použijte demontážní páku 483196, kterou lze obdržet u našeho zákaznického servisu. Nasazením páky do označených míst povolte přední zacvakávací upevnění. Obr. 9.
4. Při montáži nerezové vany postupujte v opačném sledu než při demontáži.

Nikdy nedemontujte hřídel kohoutu Obr. 10. V případě poruchy vyměňte kohout jako celek.

sk

## Bezpečnostné pokyny

Pred inštaláciou a použitím si prečítajte návod na používanie spotrebiča.

Vyobrazenia nachádzajúce sa v tomto návode sú orientačné.

**V prípade nedodržania nariadení v tomto návode výrobca nenesie žiadnu zodpovednosť.**

Tento spotrebič sa smie používať len na dostatočne vetranom mieste. Spotrebič sa nesmie pripojiť ku komínu alebo zariadeniu na odvod spalín.

**Všetky práce súvisiace s inštaláciou, pripojením, reguláciou a prestavením na iný druh plynu musí uskutočniť autorizovaný odborník, pričom musí zohľadniť všetky**

**príslušné pravidlá a zákonné ustanovenia, ako aj predpisy miestnych dodávateľov elektrickej energie a plynu. Mimoriadnu pozornosť je potrebné venovať ustanoveniam a smerniciam platným pre ventiláciu.**

**V prípade prestavenia na iný druh plynu odporúčame obrátiť sa na zákaznicky servis.**

Tento spotrebič bol navrhnutý výhradne na domáce použitie, nie na komerčné či profesionálne účely. Tento spotrebič sa nemôže inštalovať v jachtách alebo v automobilových prívosoch. Záruka bude mať platnosť jedine v prípade rešpektovania účelu, na ktorý bol navrhnutý.

Pred inštaláciou spotrebiča skontrolujte, či sú lokálne predpoklady kompatibilné s nastaveniami spotrebiča uvedenými na výrobnom štítku (druh a tlak plynu, menovitý výkon a napätie).

**Pred uskutočnením akýchkoľvek prác odpojte prívod elektriny a plynu.**

Napájací kábel musí byť pripravený k rámu kuchynskej skrinky, na ktorej je varný panel umiestnený, aby sa zabránilo kontaktu s horúcimi časťami rúry alebo varného panelu.

Prístroje s elektrickým napájaním sa povinne musia uzemniť.

Nevykonávajte zásahy vo vnútri spotrebiča. V prípade potreby kontaktujte našu technickú podporu.

## Pred zapojením

Tento spotrebič podľa normy EN 30-1-1 pre plynové spotrebiče spadá do triedy 3.: spotrebič zabudovaný do kuchynskej linky.

Nábytok, do ktorého sa zabuduje, musí byť upevnený a stabilný.

Nábytok nachádzajúci sa vedľa spotrebiča, jeho vrstvené materiály a lepidlo, ktoré ich drží, nesmú pozostávať z horľavých materiálov a musia byť odolné voči vysokým teplotám.

Neinštalujte spotrebič na chladničky, práčky, umývačky a pod.

Varný panel sa smie zabudovať len nad dobre odvetranú rúru na pečenie. ▮

Ak sa pod varný panel namontuje rúra na pečenie, môže hrúbka pracovnej dosky presiahnuť minimálnu hrúbku požadovanú v tomto návode. Dodržiavajte pokyny uvedené v návode na montáž rúry na pečenie. ▮

Keď sa namontuje odsávač pár, montáž sa musí uskutočniť podľa montážneho návodu a vždy sa musí zohľadniť minimálna vertikálna vzdialenosť od varného panela (obr. 1).

## Príprava kuchynskej linky (obr.1-2)

V pracovnej ploche vyrežte obdĺžnik potrebných rozmerov.

Pokiaľ je varný panel elektrický alebo kombinovaný (plyn a elektrina) a nie je pod ním rúra, umiestnite podeň deliacu priečku z nehorľavého materiálu (napr. kovovú či z nehorľavej preglejky) vo vzdialenosti 10 mm od spodnej časti varného panelu. Zabráni sa tak prístupu k spodnej časti varného panelu. Ak je varný panel plynový, odporúča sa umiestniť podložku v tej istej vzdialenosti.

Na drevených pracovných povrchoch nalakujte rezané povrchy špeciálnym glejom na ochranu pred vlhkosťou.

## Zapojenie spotrebiča

**Upozornenie:** Pri montáži varného panela používajte ochranné rukavice.

V závislosti od modelu môže byť samolepiace tesnenie dané už z výroby. V takom prípade ho za žiadnych okolností neodstraňujte: tesnenie zabraňuje presakovaniu. Ak tesnenie nie je dané z výroby, nalepte ho na spodný okraj varného panelu. Obr. 3.

Na upevnenie spotrebiča do vstavanej skrinky:

1. Priskrutkujte jednotlivé svorky do označenej polohy tak, aby sa nimi dalo voľne otáčať.
2. Osadte a vycentrujte varný panel.  
Pritlačte na jeho okraje tak, aby sa prichytil po celom svojom obvode.
3. Pootočte a dotlačte svorky.  
Poloha svoriek závisí od hrúbky pracovnej dosky. Obr. 4.

## Demontáž varného panelu

Zariadenie odpojte od prívodu elektriny a plynu.

Povoľte svorky a postupujte v opačnom poradí ako pri montáži.

## Pripojenie plynu (obr. 5)

Koniec vstupného konektora plynového varného panelu je vybavený závitom veľkosti 1/2" (20,955 mm), ktorý umožňuje:

- Pevné pripojenie.
  - Pripojenie ohybnou kovovou rúrkou (L min. 1 m - max. 3 m).
- Dodané, príp. prostredníctvom technického zákaznického servisu zakúpené tesnenie (tovarové číslo 034308) sa musí umiestniť medzi vývod zberného potrubia a plynovú prípojku.

Hadica by nemala prichádzať do kontaktu s pohyblivými časťami zabudovanej jednotky (napr. zásuvkou) alebo by nemala viesť cez otvory, ktoré sa dajú zatvárať.

Ak sa má uskutočniť horizontálne pripojenie, náš technický zákaznicky servis vám dodá fixačný oblúk (tovarové číslo 173018) a tesnenie (tovarové číslo 034308).

Ak sa má vytvoriť cylindrické pripojenie, vymeňte nainštalovaný fixačný oblúk za fixačný oblúk z balíčka príslušenstva, ktoré je súčasťou dodávky, príp. sa dá kúpiť prostredníctvom technického zákaznického servisu (tovarové číslo 529649). Obr. 5a.

Nezabudnite vložiť tesnenie.

## ⚠ Nebezpečenstvo úniku plynu!

Ak manipulujete s niektorým kontaktom, skontrolujte izoláciu.

Výrobca nenesie žiadnu zodpovednosť, ak z niektorého zo spojov uniká plyn po manipulácii s ním.

## Elektrické pripojenie (obr. 6)

Skontrolujte, či je napätie a výkon prístroja kompatibilné s elektrickou inštaláciou.

Varné panely sú dodávané s napájacím káblom, ktorý buď je alebo nie je osadený zástrčkovou vidlicou.

Spotrebiče s vidlicou sa môžu zapojovať len do náležite uzemnenej zásuvky.

Pri zapojení je nutné použiť omnipolárny vypínač so vzdialenosťou medzi kontaktmi minimálne 3 mm (pokiaľ nie je vypínač súčasťou zásuvky a používateľ má možnosť vykonať zapojenie cez zásuvku).

Spotrebič spadá do kategórie „Y“: výmenu vstupného kábla môže vykonávať výhradne pracovník technickej podpory. Je nutné dodržať typ a minimálny prierez kábla.

## Prechod na iný druh plynu

Ak to právne predpisy krajiny umožňujú, tento prístroj sa môže prispôsobiť pre iné plyny (pozri typový štítok). Súčiastky, ktoré sú na to potrebné, sa nachádzajú v priloženom transformačnom balíčku (v závislosti od modelu) k dispozícii na našej technickej podpore.

**DÔLEŽITÉ:**Nálepku s prestaveným druhom plynu umiestnite v blízkosti výrobného štítku.

Postupujte nasledovným spôsobom:

### A) Výmena trysiek (obr. 7):

1. Snímate mriežky, viečka horáka a vymontujte difúzory.
2. Vymeňte dýzy pomocou kľúča, ktorý je v našom servisnom stredisku k dispozícii pod číslom 340847 (pre dvojité alebo trojité horáky pod číslom 340808), pozri tabuľku I, pričom venujte mimoriadnu pozornosť tomu, aby sa dýza pri snímaní či upevňovaní na horák neuvoľnila.  
Uistite sa, že dýzy sú pevne dotiahnuté, aby bola zaručená ich tesnosť.

Pri týchto horákoch nie je potrebné nastavovať prísun primárneho vzduchu.

3. Umiestnite rozdeľovače a kryty horákov na príslušné varné zóny a rošty správne vložte do príslušných upevňovacích prvkov.

### B) Nastavenie plynových kohútikov (obr. 8):

1. Ovládače nastavte do polohy pre minimálny plameň.
2. Stiahnite ovládací gombík plynových kohútikov. Uvidíte tesnenie gombíka z ohybnej gumy. Na oboch stranách ho stlačte hrotom skrutkovača, aby ste sa dostali k nastavovacej skrutke plynového kohútika.

**Tesnenia gombíkov nikdy nedemontujte.** Tesnenia sú nevyhnutné pre bezchybnú prevádzku spotrebiča, pretože zabraňujú vniknutiu tekutín a nečistôt do vnútra spotrebiča.

3. Nastavte minimálny plameň tak, že budete skrutku bypass otáčať plochým skrutkovačom.

V závislosti od plynu, na ktorý plánujete upraviť vaše zariadenie (pozri tabuľka II), vykonajte príslušnú činnosť:

A: skrutky bypass úplne zatlačte.

B: skrutky bypass uvoľnite, až kým nedosiahnete správnu intenzitu plynu.

C: skrutky bypass musí vymieňať autorizovaný personál.

D: so skrutkami bypass nemanipulujte.

Skontrolujte, či pri prechode ovládača z maximálnej do minimálnej polohy nedochádza k zhasnutiu plameňa ani k jeho kolísaniu.








Ak obtoková skrútku nie je prístupná, odmontujte vaňu z nehrdzavejúcej ocele pripevnenú na zostávajúcu časť varného panela pomocou systému svoriek a skrútiok. Aby ste ju odstránili, postupujte nasledovne:





1. Snímate mriežky, viečka horákov, vymontujte difúzory a regulačné gombíky.
2. Uvoľnite svorky horákov.

3. V prípade potreby použite demontážnu páku 483196, ktorá je dostupná prostredníctvom nášho zákazníckeho servisu. Uvoľnite predné príchytkové upevnenie tak, že páku nasadíte na označenú oblasť. Obr. 9.

4. Pri opätovnej montáži plechu postupujte v opačnom poradí. V žiadnom prípade nedemontujte osičku gombíka (obr. 10). V prípade poruchy vymeňte gombík ako celok.

I

	gas	mbar		Qn (kW)	m <sup>3</sup> /h	g/h	
	G20	20	72	1	0,095	-	27
	G20	25	68	1	0,095	-	27
	G25	20	73	1	0,111	-	27
	G25	25	72	1	0,111	-	27
	G25.1	25	72	1	0,111	-	27
	G30	29	50	1	-	73	27
	G30	37	48	1	-	73	27
	G30	50	43	1	-	73	24
	G31	37	50	1	-	71	27
	G20	20	100	1,75	0,167	-	30
	G20	25	91	1,75	0,167	-	30
	G25	20	100	1,75	0,194	-	30
	G25	25	98	1,75	0,194	-	30
	G25.1	25	98	1,75	0,194	-	30
	G30	29	67	1,75	-	127	30
	G30	37	63	1,75	-	127	30
	G30	50	58	1,75	-	127	26
	G31	37	67	1,75	-	125	30
	G20	20	115	3	0,286	-	39
	G20	25	110	3	0,286	-	39
	G25	20	132	3	0,333	-	39
	G25	25	128	3	0,333	-	39
	G25.1	25	128	3	0,333	-	39
	G30	29	85	3	-	218	39
	G30	37	82	3	-	218	39
	G30	50	74	3	-	218	33
	G31	37	85	3	-	214	39
	G20	20	134	3,3	0,314	-	55
	G20	25	125	3,3	0,314	-	55
	G25	20	142	3,3	0,366	-	55
	G25	25	136	3,3	0,366	-	55
	G25.1	25	136	3,3	0,366	-	55
	G30	29	91	3,3	-	240	55
	G30	37	85	3,3	-	240	55
	G30	50	83	3,3	-	240	53
	G31	37	91	3,3	-	236	55
	G20	20	145	4	0,381	-	55
	G20	25	137	4	0,381	-	55
	G25	20	153	4	0,443	-	55
	G25	25	148	4	0,443	-	55
	G25.1	25	148	4	0,443	-	55
	G30	29	100	4	-	290	55
	G30	37	95	4	-	290	55
	G30	50	91	4	-	290	53
	G31	37	100	4	-	285	55

	gas	mbar		Qn (kW)	m <sup>3</sup> /h	g/h	
	G20	20	115	5	0,476	-	-
	G20	20	70	-	-	-	27
	G20	25	106	5	0,476	-	-
	G20	25	65	-	-	-	27
	G25	20	128	5	0,554	-	-
	G25	20	74	-	-	-	27
	G25	25	117	5	0,554	-	-
	G25	25	71	-	-	-	27
	G25.1	25	117	5	0,554	-	-
	G25.1	25	71	-	-	-	27
	G30	29	71	4,6	-	334	-
	G30	29	46	-	-	-	27
	G30	37	67	4,6	-	334	-
	G30	37	46	-	-	-	27
	G30	50	63	4,6	-	334	-
	G30	50	41	-	-	-	25
	G31	37	71	4,6	-	328	-
	G31	37	46	-	-	-	27
	G20	20	118	2,7	0,257	-	53
	G20	25	112	2,7	0,257	-	53
	G25	20	129	2,7	0,299	-	53
	G25	25	121	2,7	0,299	-	53
	G25.1	25	121	2,7	0,299	-	53
	G30	29	81	2,7	-	196	53
	G30	37	76	2,7	-	196	53
	G30	50	76	2,7	-	196	49
	G31	37	81	2,7	-	193	53

## II

	G20/20	G20/25	G25/20	G25/25	G25.1/25	G30/29	G30/37	G30/50	G31/37
<b>G20/20</b>	-	D	D	D	D	A	A	C	A
<b>G20/25</b>	D	-	D	D	D	A	A	C	A
<b>G25/20</b>	D	D	-	D	D	A	A	C	A
<b>G25/25</b>	D	D	D	-	D	A	A	C	A
<b>G25.1/25</b>	D	D	D	D	-	A	A	C	A
<b>G30/29</b>	B	B	B	B	B	-	D	C	D
<b>G30/37</b>	B	B	B	B	B	D	-	C	D
<b>G30/50</b>	C	C	C	C	C	C	C	-	C
<b>G31/37</b>	B	B	B	B	B	D	D	C	-