

**MSM66..**

**MSM67..**



**BOSCH**

**en** Operating instructions

**ru** Инструкция по эксплуатации

---

en	English .....	3
ru	Русский .....	7



.....

*Congratulations on the purchase of your new BOSCH appliance.  
In doing so, you have opted for a modern, high-quality domestic appliance. You can find further information about our products on our web page.*

## Contents

For your safety .....	3
Overview .....	4
Operation .....	4
Cleaning .....	5
Troubleshooting (MSM67..) .....	5
Recipes and tips .....	6
Disposal .....	6
Guarantee .....	6

## For your safety

**Before use, read these instructions carefully in order to become familiar with important safety and operating instructions for this appliance.**

If the instructions for correct use of the appliance are not observed, the manufacturer's liability for any resulting damage will be excluded.

This appliance is designed for processing normal household quantities in the home or similar quantities in non-industrial applications.

Non-industrial applications include e.g. use in employee kitchens in shops, offices, agricultural and other commercial businesses, as well as use by guests in boarding houses, small hotels and similar dwellings. Use the appliance for processing normal quantities of food for domestic use.

The appliance is only suitable for cutting or mixing food. It must not be used for processing other objects or substances.

Please keep the Operating instructions in a safe place.

If passing on the appliance to a third party, always include the Operating instructions.

## General safety instructions

### Electric shock risk

The appliance must not be used by children.

The appliance and its power cord must be kept away from children.

Appliances can be used by persons with reduced physical, sensory or mental capabilities or lack of experience and knowledge if they have been given supervision or instruction concerning use of the appliance in a safe way and if they understand the hazards involved.

Children shall not play with the appliance.

Connect and operate the appliance only in accordance with the specifications on the rating plate. Do not use the appliance if the power cord and/or appliance are damaged.

Switch off the appliance and disconnect from supply before changing accessories or approaching parts that move in use.

Always disconnect the appliance from the supply if it is left unattended and before assembling, disassembling or cleaning.

Do not place the power cord over sharp edges or hot surfaces.

To prevent injury, a damaged power cord must be replaced by the manufacturer or his customer service or a similarly qualified person. Only our customer service may repair the appliance.

## **▲ Safety instructions for this appliance**

### **Risk of injury**

#### **Electric shock risk**

Do not use the hand blender with damp hands and do not operate it at no load.

Do not immerse the appliance in liquid above the blender foot-base unit connection point.

Never immerse the base unit in liquids and do not clean in the dishwasher. Caution when processing hot liquids. Liquids may splash during processing.

Never place blender foot on hot surfaces or use in very hot food. Leave hot food to cool down to at least 80 °C before processing with the blender!

Operate the hand blender with original accessories only.

Do not attach or remove tools until the appliance is at a standstill.

Recommendation: Never switch on the appliance for longer as you need to processing the ingredients.

#### **Risk of injury from sharp blades/rotating drive!**

Never grip the blade in the blender foot.

Never clean the blades with bare hands. Use a brush.

These operating instructions refer to various models. An overview of the different models can be found on the illustrated pages (Fig. 12).

## **Overview**

Please fold out the illustrated pages.

### **Fig. 12**

#### **1 Base unit**

#### **2 Power cord**

#### **3 Speed control**

Operating speed can be adjusted steplessly between the lowest (●) and highest (12) speed (only in conjunction with button 4a).

#### **4 ON button**

**a** Controllable speed (with speed control 3)

**b** Turbo speed

The hand blender remains switched on as long as the On button (a or b) is pressed.

The turbo speed is used for the universal cutter (if included in delivery).

#### **5 Release buttons**

To remove the blender foot, simultaneously press both release buttons.

#### **6 Blender foot**

Plastic or metal (depending on model).

Attach the blender foot and lock into position.

#### **7 Blender blade**

#### **8 Blender jug with lid**

Using the blender jug will prevent the ingredients from splashing.

Place the lid on the blender jug to keep in the processed ingredients.

For some models:

#### **9 Whisk with gear**

#### **10 Puree attachment with gear**

#### **11 Universal cutter with lid**

If the universal cutter is not included with the hand blender, it can be ordered from customer service (order no. 657247).

With the universal cutter use the appliance at full power to prepare honey spread (according to the recipe). You can find the recipe in the instructions for use of the universal cutter.

Place the lid on the universal cutter to keep in the processed ingredients.

## Operation

The appliance is suitable for blending mayonnaise, sauces, mixed drinks, baby food, cooked fruit and vegetables.

For puréeing soups.

Use the universal cutter for cutting/chopping raw food (onions, garlic, herbs)!

It is recommended to use the supplied blender jug. However, other suitable receptacles can also be used.

### Attention!

*The bottom of the receptacle which you use must not have any bumps or recesses.*

- Before using the appliance for the first time, clean all parts of it.

### Fig. B

- Completely unwind the power cord.
- Place the blender foot on the base unit and lock into position.
- Insert the mains plug.
- Place food in the blender jug or another tall receptacle.

**i** The appliance works better if there is some liquid in the ingredients.

- Set the required speed with the speed control (Fig. B-5).
- It is recommended to use a low speed setting for liquids, hot food and for mixing (e.g. muesli in yoghurt). The high speed settings are recommended for the processing of more solid foods.
- Firmly hold the hand blender and jug.
- Switch on the hand blender by pressing the required On button.

**i** When switching on the hand blender, hold it at a slight angle to prevent it from “sticking” to the bottom of the blender jug. The hand blender remains switched on as long as the On button is pressed.

**i** To prevent the ingredients from splashing, do not press the On button until the blender foot has been immersed in the ingredients. Always switch off the hand blender before taking it out of the processed food.

- Release the On button after processing.

After using the appliance:

- Remove mains plug.
- Press the release buttons and remove the blender foot from the base unit.

## Cleaning

### Attention!

*Never immerse the base unit in liquids and do not clean in the dishwasher.*

*Do not use a steam cleaner!*

*Surfaces may be damaged. Do NOT use abrasive cleaning agents.*

**i** If processing e.g. red cabbage and carrots, the plastic parts will become discoloured by a red film which can be removed with a few drops of cooking oil.

- Pull out the mains plug!
- Wipe the base unit with a damp cloth and then wipe dry.
- The blender jug can be cleaned in the dishwasher.
- Clean the blender foot in the dishwasher or with a brush under running water.
- Dry the blender foot in an upright position (blender blade face up) so that any trapped water can run out.

### Note:

*Appliances with spiral cable:*

*Never wind the cable around the appliance!*

## Troubleshooting (MSM67..)

Fault	Remedial action
The appliance switches off while it is being used or the speed indicator (if fitted) starts flashing.	The overload protection feature has been activated. <ul style="list-style-type: none"> <li>● Switch off the appliance and pull out the mains plug.</li> <li>● Leave the appliance to cool down for approx. 1 hour in order to deactivate the overload protection device.</li> <li>● Switch on the appliance again.</li> </ul>

If the fault cannot be eliminated, please contact customer service.

## Recipes and tips

### Mayonnaise

1 egg (egg yolk and egg white)  
 1 tbs. mustard  
 1 tbs. lemon juice or vinegar  
 200–250 ml oil

Salt, pepper to taste

Ingredients must be at the same temperature!

- Put the ingredients in the jug.
- Place hand blender at the bottom of the jug and switch on (turbo speed) until the mixture emulsifies.
- Slowly raise the switched on blender as far as the upper edge of the mixture and lower again until the mayonnaise is ready.

**Tip:** According to this recipe you can also make mayonnaise with egg yolk only.

However, use only half the amount of oil.

### Vegetable soup

300 g potatoes  
 200 g carrots  
 1 small stick of celery  
 2 tomatoes  
 1 onion

50 g butter  
 2 l water

Salt, pepper to taste

- Skin and seed the tomatoes.
- Chop up cleaned and washed vegetables and sauté in the hot butter.
- Add water and salt.
- Leave to cook for a good 20–25 min.
- Take the pan off the cooker.
- Purée the soup in the pan with the blender.
- Season with salt and pepper.

### Crêpes dough

250 ml milk  
 1 egg  
 100 g flour

25 g melted cooled butter

- Put all ingredients in the jug in the indicated sequence and blend to a smooth dough.

## Blended milk drinks

1 glass of milk  
 6 large strawberries  
 or

10 raspberries or  
 1 banana (sliced)

- Put the ingredients in the jug and blend.
- Add sugar to taste.

### Tip:

For a milk shake add a scoop of ice cream or use very cold milk.

## Disposal



This appliance has been identified in accordance with the European directive 2012/19/EC on Waste Electrical and Electronic Equipment – WEEE.

The Directive paves the way for effective EU-wide withdrawal and utilization of waste appliances.

Please ask your dealer or inquire at your local authority about current means of disposal.

## Guarantee

The guarantee conditions for this appliance are as defined by our representative in the country in which it is sold.

Details regarding these conditions can be obtained from the dealer from whom the appliance was purchased.

The bill of sale or receipt must be produced when making any claim under the terms of this guarantee.

Subject to alterations.

*От всего сердца поздравляем Вас с покупкой нового прибора фирмы BOSCH.*

*Вы приобрели современный, высококачественный бытовой прибор.*

*Дополнительную информацию о нашей продукции Вы найдете на нашей странице в Интернете.*

## Содержание

Для Вашей безопасности .....	7
Комплектный обзор .....	9
Управление .....	10
Чистка .....	10
Помощь при устранении неисправностей (MSM67..) .....	11
Рецепты и рекомендации .....	11
Указания по утилизации .....	12
Гарантийные условия .....	12

## Для Вашей безопасности

**Перед первым использованием электроприбора внимательно прочтите правила пользования, чтобы получить важную информацию для Вашей безопасности и управления электроприбором.**

Производитель не несет ответственности за убытки, возникшие в результате несоблюдения рекомендаций по правильному применению бытового прибора.

Этот прибор предназначен для переработки продуктов в обычном для домашнего хозяйства количестве в домашних или бытовых условиях и не рассчитан для использования в промышленных целях.

Применение в бытовых условиях включает, напр., использование в кухнях для сотрудников магазинов, офисов, сельскохозяйственных и других промышленных предприятий, а также пользование гостями пансионатов, небольших отелей и подобных заведений.

С помощью электроприбора можно перерабатывать только такое количество продуктов и в течение такого времени, которые характерны для домашнего хозяйства.

Электроприбор предназначен для измельчения или перемешивания продуктов.

Электроприбор не предназначен для переработки каких-либо других предметов или веществ.

Сохраните, пожалуйста, инструкцию по эксплуатации в надежном месте.

При передаче этого бытового электроприбора другому владельцу не забудьте отдать ему и эту инструкцию.

## Общие указания по технике безопасности

### Опасность поражения электрическим током

Данный прибор не предназначен для использования детьми. Прибор и его сетевой шнур держать вдали от детей.

Лица с ограниченными физическими, сенсорными или умственными способностями или с недостатком опыта и знаний могут пользоваться бытовыми приборами только под присмотром ответственных за их безопасность лиц или после получения от них указаний по технике безопасности для использования бытового прибора после того, как они осознали связанные с этим опасности. Детям запрещено играть бытовым прибором.

Подключайте и используйте прибор только в соответствии с техническими данными на фирменной табличке.

Электроприбором можно пользоваться только в случае, если у самого прибора и его сетевого шнура нет никаких повреждений. Перед заменой принадлежностей или комплектующих элементов, которые пребывают в движении во время работы, изделие следует выключить и отсоединить от сети.

Вилку из розетки следует извлекать если электроприбор без присмотра, перед его чисткой, сборкой и разборкой.

Следите за тем, чтобы не повредить сетевой шнур электроприбора об острые края и горячие поверхности.

Если сетевой шнур этого электроприбора поврежден, то, во избежание опасной ситуации, заменять его должны специалисты фирмы-изготовителя или его сервисной службы, или лицо, имеющее такую же квалификацию.

Во избежание опасных для пользователя ситуаций, ремонт прибора должен выполняться только специалистами нашей сервисной службы.

---

## **▲ Указания по технике безопасности для данного прибора**

---

**Не исключена опасность травмирования.**

**Существует опасность поражения электрическим током.**

Погружной блендер нельзя включать мокрыми руками и давать ему работать вхолостую.

Электроприбор нельзя погружать в жидкость выше места соединения насадки для смешивания с основным блоком.

Никогда не погружайте в какую-либо жидкость основной блок и не мойте его в посудомоечной машине.

Будьте осторожны при перемешивании горячих жидкостей.

Так как жидкости могут при этом разбрызгаться.

Насадку для смешивания никогда нельзя ставить на горячие поверхности или перемешивать с ней очень горячие продукты.



Перед переработкой горячих продуктов с помощью погружного блендера их следует остудить до мин. 80 °C!

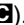
Погружной блендер можно использовать только вместе с фирменными принадлежностями.

Насадки можно присоединять или снимать с погружного блендера лишь после полной остановки его двигателя.

Рекомендуется не оставлять погружной блендер включенным дольше, чем того требует переработка продуктов.

### **Опасность травмирования о лезвия ножа/вращающийся привод!**

Никогда не беритесь за нож, расположенный на ножке блендера. Ни в коем случае нельзя чистить нож голыми руками. Используйте для этого щетку.

В данной инструкции по эксплуатации описываются различные модели блендеров. На страницах с рисунками Вы найдете обзор погружных блендеров различных моделей (см. рисунок ).

## **Комплектный обзор**

Откройте, пожалуйста, страницы с рисунками.

### **Рисунок**

#### **1 Основной блок**

#### **2 Сетевой шнур**

#### **3 Регулятор скорости вращения**

Рабочая скорость регулируется плавно от самой низкой (●) до самой высокой (12) скорости (только в сочетании с кнопкой 4a).

#### **4 Кнопка включения**

**a** кнопка включения с регулятором числа оборотов 3 для регулировки скорости

**b** кнопка включения турбо-скорости  
Погружной блендер остается включенным до тех пор, пока нажата кнопка включения (**a** или **b**).

Турбо-скорость используется для универсального измельчителя (если есть в наличии в комплекте поставки).

#### **5 Кнопки разблокировки**

Эти кнопки используются для снятия ножки блендера.

На них следует нажимать одновременно.

#### **6 Ножка блендера**

В зависимости от модели погружного блендера ножка пластмассовая или металлическая.

Присоедините ножку блендера и зафиксируйте ее.

#### **7 Нож на ножке блендера**

#### **8 Стакан для смешивания, с крышкой**

Переработка продуктов в стакане препятствует разбрызгиванию образующейся жидкости. Для хранения переработанных продуктов в стакане блендера закройте его крышкой.

В зависимости от модели:

#### **9 Венчик для взбивания с редуктором**

#### **10 Насадка для пюре с редуктором**

#### **11 Универсальный измельчитель с крышкой**

Если в комплекте поставки блендера нет универсального измельчителя, то его можно заказать через Службу сервиса (№ для заказа: 657247).

Универсальный измельчитель обеспечивает Вам использование максимальной мощности прибора при приготовлении медовой бутербродной массы (при соблюдении указаний, приведенных в рецепте). Вы найдете рецепт в инструкции по эксплуатации универсального измельчителя. Для хранения переработанных продуктов в универсальном измельчителе накройте его крышкой.

## Управление

Погружной блендер предназначен для приготовления майонеза, различных соусов, коктейлей, питания для детей грудного возраста, для переработки вареных овощей и фруктов.

Для приготовления супа-пюре.

Для измельчения/рубки свежих продуктов питания (репчатого лука, чеснока, пряных трав, ..) следует воспользоваться универсальным измельчителем!

Для работы рекомендуется использовать стакан блендера, который входит в комплект поставки. Ожно пользоваться также другими пригодными емкостями.

### **Внимание!**

*Дно используемой емкости должно быть без выпуклостей и выступающих неровностей.*

- Перед первым использованием необходимо провести чистку всех деталей погружного блендера.

### **Рисунок E**

- Полностью размотайте сетевой шнур.
- Присоедините ножку к основному блоку блендера и зафиксируйте ее.

- Вставьте вилку в розетку.

- Загрузите продукты в стакан для смешивания или в другую высокую емкость.

**i** Погружной блендер функционирует лучше, если перерабатываемые продукты находятся в жидкости.

- С помощью регулятора скорости вращения установите необходимую Вам скорость вращения ножа (см. рисунок E-5).

Для перемешивания жидкостей, горячих продуктов и подмешивания (напр., мюслей в йогурт) мы рекомендуем пользоваться низкой скоростью вращения.

Высокие скорости вращения рекомендуются для переработки более твердых продуктов.

- Погружной блендер и стакан следует крепко держать в руках.

- Включите погружной блендер, нажав на необходимую Вам кнопку включения.

**i** Включая погружаемый блендер, держите его слегка наклоненным, чтобы избежать его «присасывания» ко дну стакана блендера.

Погружной блендер остается включенным до тех пор, пока нажата кнопка включения.

**i** Во избежание разбрызгивания образующейся жидкости, нажимайте кнопку включения только после того, как ножка блендера будет погружена в перерабатываемые продукты. Прежде чем извлечь погружной блендер из стакана с перерабатываемыми продуктами, его следует выключить.

- По окончании переработки продуктов отпустите кнопку включения.

По окончании работы:

- Извлеките вилку из розетки.
- Нажмите на кнопки разблокировки и отсоедините смесительную насадку от основного блока погружного блендера.

## Чистка

### **Внимание!**

*Никогда не погружайте в какую-либо жидкость основной блок и не мойте его в посудомоечной машине.*

*Нельзя пользоваться пароочистителем!*

*Поверхность электроприбора может быть повреждена. Не пользуйтесь абразивными чистящими средствами.*

**i** При переработке, например, краснокочанной капусты и моркови на пластмассовых элементах конструкции блендера появляется цветной налет, который можно удалить с помощью нескольких капель растительного масла.

- Извлеките вилку из розетки!
- Протрите основной блок блендера влажной тряпкой и затем вытрите его насухо.

- Стакан для смешивания можно мыть в посудомоечной машине.
- Насадку для смешивания можно положить в посудомоечную машину или помыть ее в проточной воде с помощью щетки.
- Дайте насадке для смешивания просохнуть, установив ее в вертикальное положение (ножом вверх), чтобы вода, попавшая внутрь насадки при мытье, смогла вытечь наружу.

#### **Указание:**

*Для приборов со спиралевидным сетевым шнуром:*

*Ни в коем случае не наматывайте сетевой шнур вокруг прибора!*

## **Помощь при устранении неисправностей (MSM67..)**

<b>Неисправность</b>	<b>Устранение</b>
Во время использования блендер выключается или индикатор скорости (если таковой имеется) начинает мигать.	<p>Сработало устройство защиты от перегрузки.</p> <ul style="list-style-type: none"> <li>● Выключите электроприбор и извлеките вилку из розетки.</li> <li>● Чтобы выключить устройство защиты от перегрузки, дайте блендеру остыть в течение примерно 1 часа.</li> <li>● Снова включите электроприбор.</li> </ul>

Если неисправность устранить не удастся, то обратитесь, пожалуйста, в сервисную службу.

## **Рецепты и рекомендации**

### **Майонез**

1 яйцо (желток и белок),  
 1 ст. ложки горчицы,  
 1 ст. ложки лимонного сока или столового уксуса,  
 200–250 мл растительного масла,  
 соль, перец по вкусу.  
 Все ингредиенты должны иметь одинаковую температуру!

- Загрузите ингредиенты в стакан.
- Погружной блендер опустите на дно чаши и включите (турбо-скорость), взбивая массу до эмульгирования.
- Медленно поднимайте включенный блендер до поверхности смеси и снова опускайте его до тех пор, пока майонез не будет готов.

**Рекомендация:** по этому рецепту Вы можете также приготовить майонез лишь на одних желтках.

Но в этом случае используется лишь половина указанного количества растительного масла.

### **Овощной суп**

300 г картофеля,  
 200 г моркови,  
 1 небольшой кусок сельдерея,  
 2 помидора,  
 1 головка репчатого лука,  
 50 г сливочного масла,  
 2 л воды,  
 соль, перец по вкусу.

- Очистите помидоры от кожуры и измельчите их.
- Разрежьте очищенные и вымытые овощи на кусочки и потушите в растопленном сливочном масле.
- Добавьте воду и соль.
- Дайте супу повариться в течение 20–25 минут.
- Снимите кастрюлю с плиты.
- С помощью блендера доведите суп до пюреобразного состояния.
- Добавьте по вкусу соль и перец.

## Тесто на французские блинчики

250 мл молока,  
1 яйцо,  
100 г муки,  
25 г растопленного и охлажденного сливочного масла.

- Загрузите все ингредиенты в указанной последовательности в стакан и взбивайте их с помощью блендера до образования однородного теста.

## Молочные коктейли

1 стакан молока,  
6 больших ягод клубники  
или  
10 ягод малины или  
1 банан (нарезанный ломтиками).

- Загрузите ингредиенты в стакан и взбейте их с помощью блендера.
- По желанию можно добавить сахар.

### Рекомендация:

Для приготовления молочного коктейля добавьте в молоко шарик мороженого или возьмите очень холодное молоко.

## Указания по утилизации



Этот бытовой электроприбор имеет обозначение согласно требованиям Директивы ЕС 2012/19/ЕС об отслуживших свой срок электрических и электронных приборах (waste electrical and electronic equipment – WEEE).

В этой Директиве приведены правила, действующие на всей территории ЕС, по приему и утилизации отслуживших свой срок приборов.

Информацию об актуальных методах утилизации Вы сможете получить у Вашего торгового агента или в органах коммунального управления по месту Вашего жительства.

## Гарантийные условия

Получить исчерпывающую информацию об условиях гарантийного обслуживания Вы можете в Вашем ближайшем авторизованном сервисном центре или в сервисном центре от производителя ООО «БСХ Бытовая Техника», а также найти в фирменном гарантийном талоне, выдаваемом при продаже.





# Информация о бытовой технике, производимой под контролем концерна БСХ Бош унд Сименс Хаусгерете ГмБХ в соответствии с требованиями законодательства о техническом регулировании и законодательства о защите прав потребителей Российской Федерации

**Продукция: соковыжималки, миксеры, блендеры, электрорезки, кухонные комбайны, кофемолки**

**Товарный знак: Bosch**

**ВНИМАНИЕ!** Ассортимент продукции постоянно обновляется. Продукция регулярно проходит обязательную процедуру подтверждения соответствия согласно действующему законодательству. Информацию о реквизитах актуальных сертификатов соответствия и сроках их действия, информацию об актуальном ассортименте продукции можно получить в ООО «БСХ Бытовая техника», адрес: Москва, 119071, ул. Малая Калужская 19, стр. 1, телефон (495) 737-2777, факс (495) 737-2798. Подтверждение соответствия продукции органом по сертификации «Ростест-Москва», аттестат аккредитации РОСС RU.0001.10.АЯ46, адрес: Москва, 117418, Нахимовский просп. 31, телефон (499) 129-2600. Для продукции, реализованной изготовителем в течение срока действия сертификата соответствия, этот сертификат действителен при ее поставке, продаже и использовании (применении) в течение срока службы, установленного в соответствии со статьей 18 Закона РФ о защите прав потребителей.

В состав эксплуатационных документов, предусмотренных изготовителем для продукции, могут входить настоящая информация, инструкция (руководство) по эксплуатации, информация об условиях гарантийного и сервисного обслуживания.

Маркирование продукции осуществляется изготовителем на типовой табличке прибора, на упаковочной этикетке, непосредственно на упаковке прибора, а также может производиться иными способами, обеспечивающими доступное и наглядное представление информации о приборе в местах продаж.

Продукция, соответствие которой обязательным требованиям подтверждено российскими сертификатами в системе ГОСТ Р, либо едиными документами Таможенного союза маркируется знаком соответствия.



АЯ46



Продукция, которая прошла процедуру подтверждения соответствия согласно требованиям Технических Регламентов Таможенного Союза, маркируется единым знаком обращения продукции на рынке государств-членов Таможенного союза.

Эксплуатационные документы на продукцию выполняются на русском языке. Эксплуатационные документы на государственном языке государства-членов Таможенного союза, отличного от русского, при наличии соответствующих требований в законодательстве можно бесплатно получить у торгующей организации-резидента соответствующего государства-члена Таможенного союза.

Информация о комплектации продукции представлена в торговых залах, может быть запрошена по телефону бесплатной «горячей линии» (800) 200-2961, а также доступна в интернете на сайте производителя [www.bosch-bt.ru](http://www.bosch-bt.ru).

Модель	Апробационный тип	Сертификат соответствия			Страна-изготовитель
		Регистрационный номер	Дата выдачи	Действует до	
<b>Соковыжималки</b>					
MCP3000	CNZP3	C-DE.AЯ46.B.001025	12.11.12	11.11.17	Словения
MES20A0	CNCJ03	C-DE.AЯ46.B.00372	24.01.12	23.01.17	Китай
MES20C0	CNCJ03	C-DE.AЯ46.B.00372	24.01.12	23.01.17	Китай
MES20G0	CNCJ03	C-DE.AЯ46.B.00372	24.01.12	23.01.17	Китай
MES3000	CNCJ03	C-DE.AЯ46.B.00372	24.01.12	23.01.17	Китай
<b>Электрорезки</b>					
MAS4201N	CNAS11ST1	C-DE.AЯ46.B.00290	22.12.11	21.12.16	Турция
MAS4601N	CNAS11EV1	C-DE.AЯ46.B.00290	22.12.11	21.12.16	Турция
MAS6200N	CNAS12	C-DE.AЯ46.B.00290	22.12.11	21.12.16	Турция
MAS9101N	AS9ST	C-DE.AЯ46.B.00391	06.02.12	05.02.17	Турция
<b>Миксеры, блендеры</b>					
MFQ3010	CNHR19	C-DE.AЯ46.B.00378	27.01.12	26.01.17	Словения
MFQ3020	CNHR19	C-DE.AЯ46.B.00378	27.01.12	26.01.17	Словения
MFQ3520	CNHR17	C-DE.AЯ46.B.00378	27.01.12	26.01.17	Словения
MFQ3532	CNHR18	C-DE.AЯ46.B.00378	27.01.12	26.01.17	Словения
MFQ3533	CNHR18	C-DE.AЯ46.B.00378	27.01.12	26.01.17	Словения
MFQ3540	CNHR18	C-DE.AЯ46.B.00378	27.01.12	26.01.17	Словения
MFQ3550	CNHR18	C-DE.AЯ46.B.00378	27.01.12	26.01.17	Словения
MFQ3555	CNHR18	C-DE.AЯ46.B.00378	27.01.12	26.01.17	Словения
MFQ3560	CNHR18	C-DE.AЯ46.B.00378	27.01.12	26.01.17	Словения
MFQ3580	CNHR18	C-DE.AЯ46.B.00378	27.01.12	26.01.17	Словения
MFQ4020	CNHR22	C-DE.AЯ46.B.00378	27.01.12	26.01.17	Словения
MFQ4070	CNHR22	C-DE.AЯ46.B.00378	27.01.12	26.01.17	Словения
MFQ4080	CNHR22	C-DE.AЯ46.B.00378	27.01.12	26.01.17	Словения
MMB1001	CNSM03ST	DE.AЯ46.B03924	29.11.11	28.11.14	Турция
MMB2001	CNSM03EV	DE.AЯ46.B03924	29.11.11	28.11.14	Турция
MMR0801	CNCM13ST1	DE.AЯ46.B03893	23.11.11	22.11.14	Словения
MMR08A1	CNCM13ST1	DE.AЯ46.B03893	23.11.11	22.11.14	Словения

Модель	Апробационный тип	Сертификат соответствия			Страна-изготовитель
		Регистрационный номер	Дата выдачи	Действует до	
<b>Миксеры, блендеры</b>					
MMR1501	CNCM13ST2	DE.АЯ46.В03893	23.11.11	22.11.14	Словения
MMR15A1	CNCM13ST2	DE.АЯ46.В03893	23.11.11	22.11.14	Словения
MSM6150	CNHR8	C-DE.АЯ46.В.00377	26.01.12	25.01.17	Словения
MSM6250	CNHR8	C-DE.АЯ46.В.00377	26.01.12	25.01.17	Словения
MSM6252	CNHR8	C-DE.АЯ46.В.00377	26.01.12	25.01.17	Словения
MSM6253	CNHR8	C-DE.АЯ46.В.00377	26.01.12	25.01.17	Словения
MSM6260	CNHR8	C-DE.АЯ46.В.00377	26.01.12	25.01.17	Словения
MSM6270	CNHR8	C-DE.АЯ46.В.00377	26.01.12	25.01.17	Словения
MSM6280	CNHR9EV	C-DE.АЯ46.В.00377	26.01.12	25.01.17	Словения
MSM6300	CNHR9EV	C-DE.АЯ46.В.00377	26.01.12	25.01.17	Словения
MSM6600	CNHR9EV	C-DE.АЯ46.В.00377	26.01.12	25.01.17	Словения
MSM66050RU	CNHR25	C-DE.АЯ46.В.00552	12.05.12	11.05.17	Словения
MSM66130	CNHR25	C-DE.АЯ46.В.00552	12.05.12	11.05.17	Словения
MSM66150RU	CNHR25	C-DE.АЯ46.В.00552	12.05.12	11.05.17	Словения
MSM6700	CNHR9EV	C-DE.АЯ46.В.00377	26.01.12	25.01.17	Словения
MSM67140RU	CNHR25	C-DE.АЯ46.В.00552	12.05.12	11.05.17	Словения
MSM67160RU	CNHR25	C-DE.АЯ46.В.00552	12.05.12	11.05.17	Словения
MSM67170	CNHR26	C-DE.АЯ46.В.00552	12.05.12	11.05.17	Словения
MSM67PE	CNHR13	C-DE.АЯ46.В.00377	26.01.12	25.01.17	Словения
MSM67SPORT	CNHR26	C-DE.АЯ46.В.00552	12.05.12	11.05.17	Словения
MSM6A50	CNHR10	C-DE.АЯ46.В.00377	26.01.12	25.01.17	Словения
MSM6B100	CNHR11	C-DE.АЯ46.В.00377	26.01.12	25.01.17	Словения
MSM6B150	CNHR11	C-DE.АЯ46.В.00377	26.01.12	25.01.17	Словения
MSM6B250	CNHR11	C-DE.АЯ46.В.00377	26.01.12	25.01.17	Словения
MSM6B300	CNHR12	C-DE.АЯ46.В.00377	26.01.12	25.01.17	Словения
MSM6B500	CNHR12	C-DE.АЯ46.В.00377	26.01.12	25.01.17	Словения
MSM6B700	CNHR12	C-DE.АЯ46.В.00377	26.01.12	25.01.17	Словения
MSM7400	CNHR21	C-DE.АЯ46.В.00377	26.01.12	25.01.17	Словения
MSM7500	CNHR20	C-DE.АЯ46.В.00377	26.01.12	25.01.17	Словения
MSM76PRO	CNHR21	C-DE.АЯ46.В.00377	26.01.12	25.01.17	Словения
MSM7700	CNHR21	C-DE.АЯ46.В.00377	26.01.12	25.01.17	Словения
MSM7800	CNHR23	C-DE.АЯ46.В.00377	26.01.17	25.01.17	Словения
<b>Кухонные комбайны</b>					
MCM2050	CNCM11ST	C-DE.АЯ46.В.00718	27.06.12	26.06.17	Словения
MCM2054	CNCM11ST	C-DE.АЯ46.В.00718	27.06.12	26.06.17	Словения
MCM2150	CNCM11ST1	C-DE.АЯ46.В.00718	27.06.12	26.06.17	Словения
MCM4000	CNCM20	C-DE.АЯ46.В.00718	27.06.12	26.06.17	Словения
MCM4100	CNCM20	C-DE.АЯ46.В.00718	27.06.12	26.06.17	Словения
MCM4200	CNCM21	C-DE.АЯ46.В.00718	27.06.12	26.06.17	Словения
MCM5514	CNCM56	DE.АЯ46.В09372	27.10.10	26.10.13	Словения
MCM5525	CNCM56	DE.АЯ46.В09372	27.10.10	26.10.13	Словения
MCM5529RU	CNCM56	DE.АЯ46.В09372	27.10.10	26.10.13	Словения
MCM5530	CNCM57	DE.АЯ46.В09372	27.10.10	26.10.13	Словения
MCM5540	CNCM57	DE.АЯ46.В09372	27.10.10	26.10.13	Словения
MCM62020	CNCM30	C-DE.АЯ46.В.00808	02.08.12	01.08.17	Словения
MCM64051	CNCM30	C-DE.АЯ46.В.00808	02.08.12	01.08.17	Словения
MCM68840	CNCM30	C-DE.АЯ46.В.00808	02.08.12	01.08.17	Словения
MCM68885	CNCM30	C-DE.АЯ46.В.00808	02.08.12	01.08.17	Словения
MUM4406	CNUMSST	DE.АЯ46.В09372	27.10.10	26.10.13	Словения
MUM4855	CNUMSST	DE.АЯ46.В09372	27.10.10	26.10.13	Словения
MUM4856EU	CNUMSST	DE.АЯ46.В09372	27.10.10	26.10.13	Словения
MUM52131	CNUM50	DE.АЯ46.В09372	27.10.10	26.10.13	Словения
MUM54240	CNUM51	DE.АЯ46.В09372	27.10.10	26.10.13	Словения
MUM54251	CNUM51	DE.АЯ46.В09372	27.10.10	26.10.13	Словения
MUM56340	CNUM51	DE.АЯ46.В09372	27.10.10	26.10.13	Словения
MUM8400	CNCM11ST1	C-DE.АЯ46.В.00718	27.06.12	26.06.17	Словения
MUM84MP1	CNCM11ST1	C-DE.АЯ46.В.00718	27.06.12	26.06.17	Словения
MUM86R1	CNCM11ST1	C-DE.АЯ46.В.00718	27.06.12	26.06.17	Словения
<b>Кофемолки</b>					
MKM6000	KM13	C-DE.АЯ46.В.00733	03.07.12	02.07.17	Словения
MKM6003	KM13	C-DE.АЯ46.В.00733	03.07.12	02.07.17	Словения



## Kundendienst – Customer Service

### **DE Deutschland, Germany**

BSH Hausgeräte Service GmbH  
Zentralwerkstatt für kleine  
Hausgeräte  
Trautskirchener Strasse 6-8  
90431 Nürnberg  
Online Auftragsstatus, Filterbeutel-  
Konfigurator und viele weitere  
Infos unter:  
[www.bosch-home.com](http://www.bosch-home.com)

Reparaturservice, Ersatzteile &  
Zubehör, Produkt-Informationen:  
Tel.: 0911 70 440 040  
[mailto:cp-servicecenter@  
bshg.com](mailto:cp-servicecenter@bshg.com)  
Wir sind an 365 Tagen rund um die Uhr  
erreichbar.

### **AE United Arab Emirates,**

الإمارات العربية المتحدة  
BSH Home Appliances FZE  
Round About 13,  
Plot Nr MO-0532A  
Jebel Ali Free Zone – Dubai  
Tel.: 04 881 4401  
<mailto:service.uae@bshg.com>  
[www.bosch-home.com/ae](http://www.bosch-home.com/ae)

### **AL Republika e Shqiperise, Albania**

AERTECH SH.P.K.  
Rruga Qemal Stafa  
Pallati i ri perball Prokuroris se  
Pergjithshme  
Hyrja C Kati 10  
Tirana  
Tel.: 066 206 47 94  
<mailto:g.volina@aertech.al>

### **AT Österreich, Austria**

BSH Hausgeräte  
Gesellschaft mbH  
Werkskundendienst  
für Hausgeräte  
Quellenstrasse 2  
1100 Wien  
Tel.: 0810 550 511\*  
Fax: 01 605 75 51 212  
[mailto:vie-stoerungsannahme@  
bshg.com](mailto:vie-stoerungsannahme@bshg.com)  
Hotline für Espresso-Geräte:  
Tel.: 0810 700 400\*  
[www.bosch-home.at](http://www.bosch-home.at)  
\*innerhalb Österreichs zum Regionaltarif

### **AU Australia**

BSH Home Appliances Pty. Ltd.  
7-9 Arco Lane  
HEATHERTON, Victoria 3202  
Tel.: 1300 368 339  
<mailto:bshau-as@bshg.com>  
[www.bosch-home.com.au](http://www.bosch-home.com.au)

### **BA Bosna i Hercegovina, Bosnia-Herzegovina**

"HIGH" d.o.o.  
Gradačacka 29b  
71000 Sarajevo  
Info-Line: 061 100 905  
Fax: 033 213 513  
<mailto:delicnanda@hotmail.com>

### **BE Belgique, België, Belgium**

BSH Home Appliances S.A.  
Avenue du Laerbeek 74  
Laarbeeklaan 74  
1090 Bruxelles – Brussel  
Tel.: 070 222 141  
Fax: 024 757 291  
<mailto:bru-repairs@bshg.com>  
[www.bosch-home.be](http://www.bosch-home.be)

### **BG Bulgaria**

BSH Domakinski Uredi  
Bulgaria EOOD  
115K Tsarigradsko Chausse Blvd.  
European Trade Center Building,  
5th floor  
1784 Sofia  
Tel.: 02 892 90 47  
Fax: 02 878 79 72  
[mailto:informacia.servis-bg@  
bshg.com](mailto:informacia.servis-bg@bshg.com)  
[www.bosch.home.bg](http://www.bosch.home.bg)

### **BH Bahrain, مملكة البحرين**

Khalaifat Company  
Manama  
Tel.: 01 7400 553  
<mailto:service@khalaifat.com>

### **BY Belarus, Беларусь**

ООО "БСХ Бытовая техника"  
тел.: 495 737 2961  
<mailto:mok-kdhl@bshg.com>

### **CH Schweiz, Suisse, Svizzera, Switzerland**

BSH Hausgeräte AG  
Werkskundendienst für  
Hausgeräte  
Fahrweidstrasse 80  
8954 Geroldswil  
[mailto:ch-info.hausgeraete@  
bshg.com](mailto:ch-info.hausgeraete@bshg.com)  
Service Tel.: 0848 840 040  
Service Fax: 0848 840 041  
<mailto:ch-reparatur@bshg.com>  
Ersatzteile Tel.: 0848 880 080  
Ersatzteile Fax: 0848 880 081  
<mailto:ch-ersatzteil@bshg.com>  
[www.bosch-home.com](http://www.bosch-home.com)

### **CY Cyprus, Κύπρος**

BSH Ikiakes Syskeves-Service  
39, Arh. Makaariou III Str.  
2407 Egomi/Nikosia (Lefkosia)  
Tel.: 77 77 807  
Fax: 022 658 128  
[mailto:bsh.service.cyprus@  
cytanet.com.cy](mailto:bsh.service.cyprus@cytanet.com.cy)

### **CZ Česká Republika, Czech Republic**

BSH domácí spotřebiče s.r.o.  
Firemní servis domácích  
spotřebičů  
Pekařská 10b  
155 00 Praha 5  
Tel.: 0251 095 546  
Fax: 0251 095 549  
[www.bosch-home.com/cz](http://www.bosch-home.com/cz)

### **DK Danmark, Denmark**

BSH Hvidevarer A/S  
Telegrafvej 4  
2750 Ballerup  
Tel.: 44 89 89 85  
Fax: 44 89 89 86  
[mailto:BSH-Service.dk@  
BSHG.com](mailto:BSH-Service.dk@BSHG.com)  
[www.bosch-home.dk](http://www.bosch-home.dk)

### **EE Eesti, Estonia**

SIMSON OÜ  
Raua 55  
10152 Tallinn  
Tel.: 0627 8730  
Fax: 0627 8733  
<mailto:teenindus@simson.ee>

### **ES España, Spain**

BSH Electrodomésticos  
España S.A.  
Servicio Oficial del Fabricante  
Parque Empresarial PLAZA,  
C/ Manfredonia, 6  
50197 Zaragoza  
Tel.: 902 245 255  
Fax: 976 578 425  
<mailto:CAU-Bosch@bshg.com>  
[www.bosch-home.es](http://www.bosch-home.es)

### **FI Suomi, Finland**

BSH Kodinkoneet Oy  
Itälähdenkatu 18 A, PL 123  
00201 Helsinki  
Tel.: 0207 510 700  
Fax: 0207 510 780  
[mailto:Bosch-Service-  
FI@bshg.com](mailto:Bosch-Service-FI@bshg.com)  
[www.bosch-home.fi](http://www.bosch-home.fi)  
Lankapuhelimesta 8,28 snt/puhelu  
+ 7 snt/min (alv 23%)  
Matkapuhelimesta 8,28 snt/puhelu  
+ 17 snt/min (alv 23%)

**FR France**

BSH Electroménager S.A.S.  
50 rue Ardoin – BP 47  
93401 SAINT-OUEN cedex  
Service interventions à domicile:  
01 40 10 11 00

Service Consommateurs:  
0 892 698 010 (0,34 € TTC/mn)  
mailto:soa-bosch-conso@bshg.com  
Service Pièces Détachées et  
Accessoires:  
0 892 698 009 (0,34 € TTC/mn)  
www.bosch-home.fr

**GB Great Britain**

BSH Home Appliances Ltd.  
Grand Union House  
Old Wolverton Road  
Wolverton  
Milton Keynes MK12 5PT  
To arrange an engineer visit, to  
order spare parts and accessories  
or for product advice please visit  
www.bosch-home.co.uk  
or call  
Tel.: 0844 892 8979\*

\*Calls from a BT landline will be charged at  
up to 3 pence per minute. A call set-up fee  
of up to 6 pence may apply.

**GR Greece, Ελλάδα**

BSH Ikiakies Siskeves A.B.E.  
Central Branch Service  
17 km E.O. Athinon-Lamias &  
Potamou 20  
14564 Kifisia  
Πανελλήνιο τηλέφωνο: 181 82  
(αστική χρέωση)  
www.bosch-home.gr

**HK Hong Kong, 香港**

BSH Home Appliances Limited  
Unit 1 & 2, 3rd Floor  
North Block, Skyway House  
3 Sham Mong Road  
Tai Kok Tsui, Kowloon  
Hong Kong  
Tel.: 2565 6151  
Fax: 2565 6681  
mailto:bosch.hk.service@bshg.com  
www.bosch-home.cn

**HR Hrvatska, Croatia**

BSH kućni uređaji d.o.o.  
Kneza Branimira 22  
10000 Zagreb  
Tel.: 01 640 36 09  
Fax: 01 640 36 03  
mailto:informacije.servis-hr@  
bshg.com  
www.bosch-home.com/hr

**HU Magyarország, Hungary**

BSH Háztartási Készülék  
Kereskedelmi Kft.  
Háztartási gépek márkaszervize  
Királyhágó tér 8-9  
1126 Budapest  
Hibabejelentés  
Tel.: 01 489 5461  
Fax: 01 201 8786  
mailto:hibabejelentes@bsh.hu  
Alkatrészrendelés  
Tel.: 01 489 5463  
Fax: 01 201 8786  
mailto:alkatrészrendeles@bsh.hu  
www.bosch-home.com/hu

**IE Republic of Ireland**

BSH Home Appliances Ltd.  
Unit F4, Ballymount Drive  
Ballymount Industrial Estate  
Walkinstown  
Dublin 12  
Service Requests,  
Spares and Accessories  
Tel.: 01450 2655  
Fax: 01450 2520  
www.bosch-home.co.uk

**IL Israel, ישראל**

C/S/B Home Appliance Ltd.  
Uliel Building  
2, Hamelacha St.  
Industrial Park North  
71293 Lod  
Tel.: 08 9777 222  
Fax: 08 9777 245  
mailto:csb-serv@zahav.net.il  
www.bosch-home.co.il

**IN India, Bhārat, भारत**

BSH Customer Service Front Office  
Shop No.4, Everest Grande,  
Opp. Shanti Nagar Bus Stop,  
Mahakali Caves Road, Andheri East  
Mumbai 400093

**IS Iceland**

Smith & Norland hf.  
Noatuni 4  
105 Reykjavik  
Tel.: 0520 3000  
Fax: 0520 3011  
www.sminor.is

**IT Italia, Italy**

BSH Elettrodomestici S.p.A.  
Via. M. Nizzoli 1  
20147 Milano (MI)  
Numero verde 800 829 120  
mailto:info@bosch-elettrodomestici.it  
www.bosch-home.com/it

**KZ Kazakhstan, Қазақстан**

IP Turebekov Yerzhan  
Nurmanovich  
Jangeldina str. 15  
Shimkent 160018  
Tel.: 0252 31 00 06  
mailto:evrika\_kz@mail.ru

**LB Lebanon, لبنان**

Tehehi, Hana & Co.  
Boulevard Dora 4043 Beyrouth  
P.O. Box 90449  
Jdeideh 1202 2040  
Tel.: 01 255 211  
mailto:Info@Tehehi-Hana.com

**LT Lietuva, Lithuania**

Senuku prekybos centras UAB  
Jonavos g. 62  
44192 Kaunas  
Tel.: 0372 12146  
Fax: 0372 12165  
www.senukai.lt

**LU Luxembourg**

BSH électroménagers S.A.  
13-15 ZI Breedeweues  
1259 Senningerberg  
Tel.: 26349 300  
Fax: 26349 315  
mailto:lux-service.electromenager@  
bshg.com  
www.bosch-home.com/lu

**LV Latvija, Latvia**

General Serviss Limited  
Bullu street 70c  
1067 Riga  
Tel.: 07 42 41 37  
mailto:bt@olimpeks.lv

Elkor Serviss  
Brivibas gatve 201  
1039 Riga  
Tel.: 067 0705 20; -36  
Fax: 067 0705 24  
mailto:domoservice@elkor.lv  
www.servisacentrs.lv

**MD Moldova**

S.R.L. "Rialto-Studio"  
ул. Щусева 98  
2012 Кишинев  
тел./факс: 022 23 81 80  
mailto:bosch-md@mail.ru

**ME Crna Gora, Montenegro**

Elektronika komerc  
Ul. Slobode 17  
84000 Bijelo Polje  
Tel./Fax: 050 432 575  
Mobil: 069 324 812  
mailto:ekobosch.servis@  
t-com.me

**MK Macedonia, Македонија**

GORENEC  
Jane Sandanski 69 lok.3  
1000 Skopje  
Tel.: 022 454 600  
Mobil: 070 697 463  
mailto:gorenece@yahoo.com

**MT Malta**

Oxford House Ltd.  
Notabile Road  
Mriehel BKR 14  
Tel.: 021 442 334  
Fax: 021 488 656  
www.oxfordhouse.com.mt

**MV Raajjeyge Jumhooriyyaa, Maldives**

Lintel Investments  
Ma. Maadheli, Majeedhee Magu  
Malé  
Tel.: 0331 0742  
mailto:mohamed.zuhuree@  
intel.com.mv

**NL Nederland, Netherlands**

BSH Huishoudapparaten B.V.  
Taurusavenue 36  
2132 LS Hoofddorp  
Storingsmelding:  
Tel.: 088 424 4010  
Fax: 088 424 4845  
mailto:bosch-contactcenter@  
bshg.com

Onderdelenverkoop:  
Tel.: 088 424 4010  
Fax: 088 424 4801  
mailto:bosch-onderdelen@bshg.com  
www.bosch-home.nl

**NO Norge, Norway**

BSH Husholdningsapparater A/S  
Grensevingen 9  
0661 Oslo  
Tel.: 22 66 06 00  
Fax: 22 66 05 50  
mailto:Bosch-Service-NO@  
bshg.com  
www.bosch-home.no

**NZ New Zealand**

BSH Home Appliances Ltd.  
Unit F 2, 4 Orbit Drive  
Mairangi Bay  
Auckland 0632  
Tel.: 09 477 0492  
Fax: 09 477 2647  
mailto:bshnz-cs@bshg.com  
www.bosch-home.co.nz

**PL Polska, Poland**

BSH Sprzęt Gospodarstwa  
Domowego sp. z o.o.  
Al. Jerozolimskie 183  
02-222 Warszawa  
Centrala Serwisu  
Tel.: 801 191 534  
Fax: 022 572 7709  
mailto:Serwis.Fabryczny@bshg.com  
www.bosch-home.pl

**PT Portugal**

BSHP Electrodomésticos Lda.  
Rua Alto do Montijo, nº 15  
2790-012 Carnaxide  
Tel.: 707 500 545\*  
Fax: 214 250 701  
mailto:bosch.electrodomesticos.pt@  
bshg.com  
www.bosch-home.pt

\*PT 0,10 €/min., Mobile 0,25 €/min)

**RO România, Romania**

BSH Electrocasnice srl.  
Sos. Bucuresti-Ploiesti,  
nr. 19-21, sect.1  
13682 Bucuresti  
Tel.: 021 203 9748  
Fax: 021 203 9733  
mailto:service.romania@bshg.com  
www.bosch-home.ro

**RU Russia, Россия**

ООО "БСХ Бытовая техника"  
Сервис от производителя  
Малая Калужская 19/1  
119071 Москва  
тел.: 495 737 2961  
mailto:mok-kdhl@bshg.com  
www.bosch-home.com

**SA Kingdom Saudi Arabia,**

المملكة العربية السعودية  
BSH Home Appliances  
Saudi Arabia L.L.C.  
Bin Hamran Commercial Centr.  
6th Floor 603B  
Jeddah 21481  
Tel.: 800 124 1247  
mailto:service.ksa@bshg.com  
www.bosch-home.com/sa

**SE Sverige, Sweden**

BSH Hushållsapparater AB  
Landsvägen 32  
169 29 Solna  
Tel.: 0771 11 22 77 local rate  
mailto:Bosch-Service-SE@  
bshg.com  
www.bosch-home.se

**SG Singapore, 新加坡**

BSH Home Appliances Pte. Ltd.  
TECHPLACE I and  
Mö Kio Avenue 10  
Block 4012 #01-01  
569628 Singapore  
Tel.: 6751 5000  
Fax: 6751 5005  
mailto:bshsgp.service@bshg.com  
www.bosch-home.com.sg

**SI Slovenija, Slovenia**

BSH Hišni aparati d.o.o.  
Litostrajska 48  
1000 Ljubljana  
Tel.: 01 583 07 01  
Fax: 01 583 08 89  
mailto:informacije.servis@  
bshg.com  
www.bosch-home.com/si

**SK Slovensko, Slovakia**

BSH domácí spotřebiče s.r.o.  
Organizačná zložka Bratislava  
Galvaniho 17/C  
821 04 Bratislava  
Tel.: 02 44 45 20 41  
mailto:opravy@bshg.com  
www.bosch-home.com/sk

**TR Türkiye, Turkey**

BSH Ev Aletleri Sanayi  
ve Ticaret A.S.  
Fatih Sultan Mehmet Mahallesi  
Balkan Caddesi No: 51  
34771 Ümraniye, İstanbul  
Tel.: 0 216 444 6333\*  
Fax: 0 216 528 9188  
mailto:careline.turkey@bshg.com  
www.bosch-home.com/tr  
\*Çağrı merkezini sabit hatlardan aramanın  
bedeli şehir içi ücretlendirme, Cep  
telefonlarından ise kullanılan tarifeye göre  
değişkenlik göstermektedir

**TW Taiwan, 台灣**

Achelis Taiwan Co. Ltd.  
4th floor, No. 112 Sec 1  
Chung Hsiao E Road  
Taipei ROC 100  
Tel.: 02 2321 6222  
mailto:Bosch@achelis.com.tw

**UA Ukraine, Україна**

ТОВ "БСХ Побутова Техніка"  
тел.: 044 490 2095  
mailto:bsh-service.ua@bshg.com  
www.bosch-home.com.ua

**XK Kosovo**

NTP GAMA  
Rruga Mag Prishtine-Ferizaj  
70000 Ferizaj  
Tel.: 0290 321 434  
Tel.: 00377 44 172 309  
mailto:a\_service@  
gama-electronics.com

**XS Srbija, Serbia**

BSH Kućni aparati d.o.o.  
Milutina Milankovića 11<sup>a</sup>  
11070 Novi Beograd  
Tel.: 011 205 23 97  
Fax: 011 205 23 89  
mailto:informacije.servis-sr@  
bshg.com  
www.bosch-home.rs

**ZA South Africa**

BSH Home Appliances (Pty) Ltd.  
15th Road Randjespark  
Private Bag X36, Randjespark  
1685 Midrand – Johannesburg  
Tel.: 086 002 6724  
Fax: 086 617 1780  
mailto:applianceserviceza@  
bshg.com  
www.bosch-home.com/za

**Robert Bosch Hausgeräte GmbH**

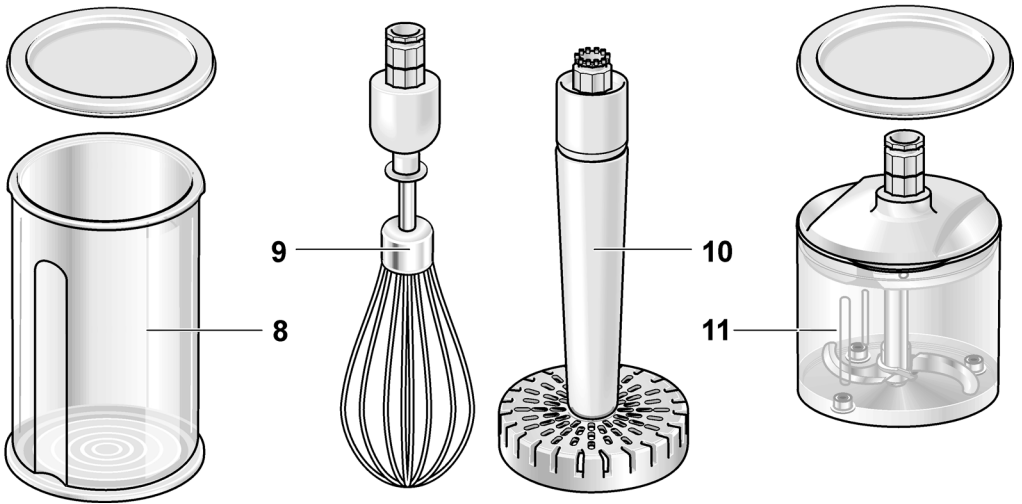
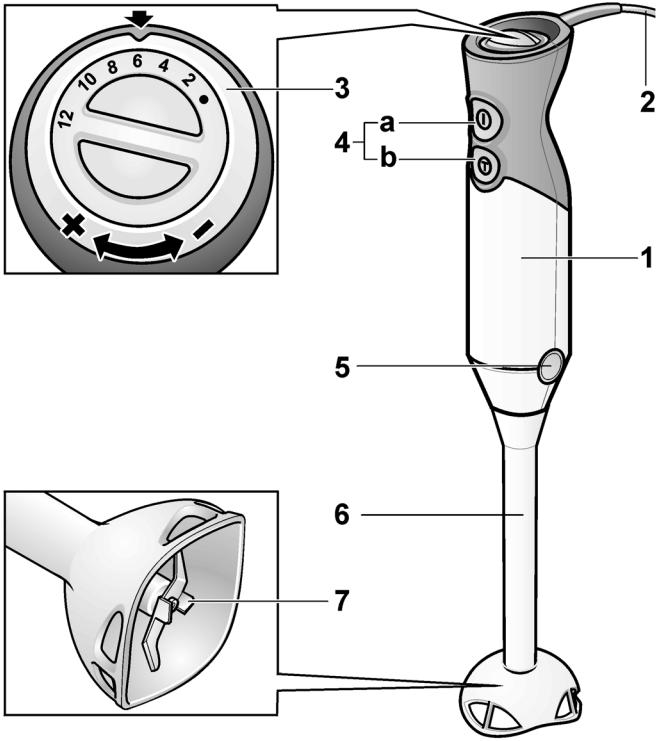
Carl-Wery-Str. 34

81739 München

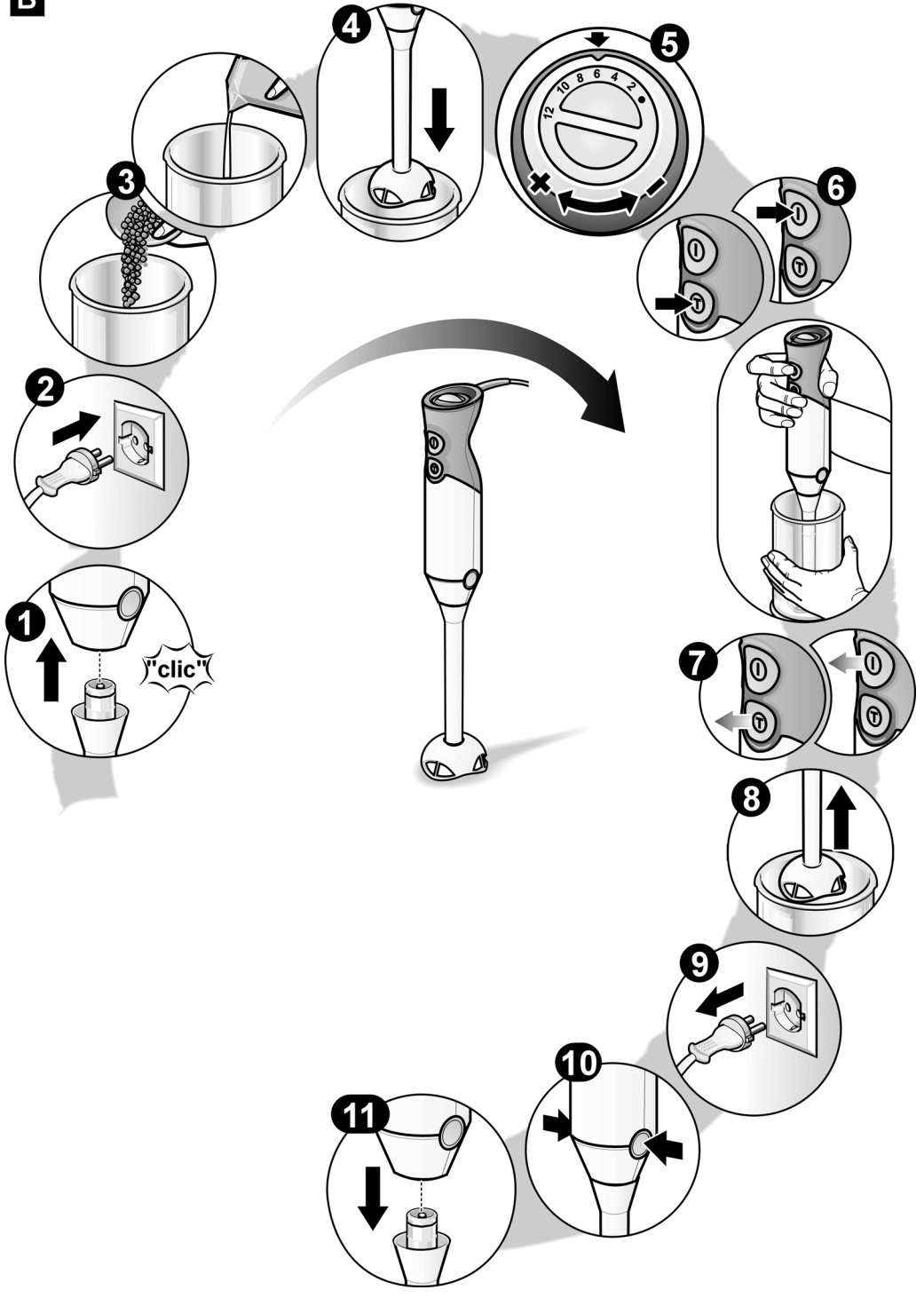
Germany

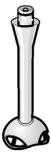

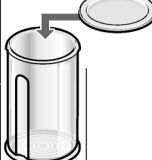


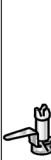



**[www.bosch-home.com](http://www.bosch-home.com)**

**A**



**B**



<b>C</b>									
MSM66020	X		X	X					
MSM66120		X	X	X					
MSM66130		X	X	X			X		
MSM66150		X	X	X	X		X		
MSM66155		X	X	X	X		X	X	
MSM67110		X	X	X					
MSM67140		X	X	X	X				
MSM67160		X	X	X	X		X		
MSM67165RU		X	X	X	X	X	X	X	
MSM67170		X	X	X	X		X	X	X