



**KGN..**



**BOSCH**

pl Instrukcja obsługi

---

## pl Spis treści

Wskazówki bezpieczeństwa i wskazówki ostrzegawcze .....	3	Maksymalna wydajność zamrażania .....	17
Wskazówki dotyczące usuwania starego urządzenia i opakowania .....	7	Zamrażanie produktów spożywczych i przechowywanie mrozonek .....	17
Zakres dostawy .....	8	Zamrażanie świeżych produktów spożywczych .....	18
Zwracać uwagę na temperaturę pomieszczenia i dopływ powietrza .....	9	Super zamrażanie .....	19
Miejsce ustawienia .....	9	Odmrażanie mrozonek .....	19
Podłączenie urządzenia .....	10	Wyposażenie specjalne .....	19
Opis urządzenia .....	11	Naklejka „OK“ .....	20
Włączanie urządzenia .....	12	Wyłączanie urządzenia i wyłączanie na dłuższy czas .....	20
Nastawianie temperatury .....	12	Czyszczenie urządzenia .....	21
Tryb oszczędności energii .....	13	Oświetlenie (LED) .....	21
Funkcja alarm .....	13	Oszczędzanie energii .....	22
Pojemność użytkowa .....	14	Odgłosy pracy urządzenia .....	22
Komora chłodzenia .....	14	Sami usuwamy drobne usterki .....	23
Super chłodzenie .....	16	Serwis obsługi klienta .....	24
Komora zamrażania .....	16		

---

## Wskazówki bezpieczeństwa i wskazówki ostrzegawcze

### Przed pierwszym włączeniem urządzenia

Proszę przeczytać starannie instrukcje użytkownika i montażu! Zawierają one ważne informacje na temat ustawienia, użytkowania i konserwacji urządzenia.

Producent nie odpowiada za szkody wynikłe z nieprzestrzegania wskazówek i ostrzeżeń podanych w instrukcji użytkownika. Proszę przechować instrukcję i wszystkie dokumenty do dalszego zastosowania lub dla ewentualnego kolejnego użytkownika urządzenia.

### Bezpieczeństwo techniczne

Urządzenie zawiera niewielką ilość nieszkodliwego dla środowiska naturalnego, ale palnego czynnika chłodniczego R600a. Uważać, aby podczas transportowania i montażu nie doszło do uszkodzenia przewodów obiegu czynnika chłodniczego. Pryskający środek chłodniczy może spowodować zranienie oczu, albo się zapalić.

### W przypadku uszkodzenia

- otwarty ogień i źródła zapłonu trzymać z dala od urządzenia,
- pomieszczenie, w którym stoi urządzenie, przewietrzyć kilka minut,
- wyłączyć urządzenie i wyjąć wtyczkę z gniazdka sieciowego,
- zawiadomić autoryzowany serwis.

Im więcej medium chłodzącego zawiera urządzenie, tym większe musi być pomieszczenie, w którym stoi urządzenie. W zbyt małym pomieszczeniu, w przypadku przecieku, może powstać zapalna mieszanina gazu z powietrzem.

Pomieszczenie musi być tak duże, aby na każde 8 g medium chłodzącego w urządzeniu przypadał co najmniej 1 m<sup>3</sup> pomieszczenia. Ilość medium chłodzącego, którą zawiera urządzenie, podana jest na tabliczce znamionowej we wnętrzu urządzenia.

Jeżeli przewód zasilający zostanie uszkodzony, wtedy musi zostać wymieniony przez producenta, autoryzowany serwis lub przez uprawnionego do tego fachowca. Niewłaściwie przeprowadzony montaż lub naprawa może spowodować poważne niebezpieczeństwo zagrażające użytkownikowi.

Naprawy może przeprowadzić tylko i wyłącznie producent, autoryzowany serwis lub uprawniony do tego fachowiec.

Wolno używać tylko części oryginalnych urządzenia producenta. Producent gwarantuje, że tylko te części spełniają wymogi bezpieczeństwa.

Przedłużacz przewodu zasilającego można nabyć tylko poprzez serwis.

### **Podczas użytkowania**

- Do urządzenia nie wolno wkładać żadnych innych urządzeń elektrycznych (jak np. grzejniki, elektryczne maszynki do lodów itp.). Niebezpieczeństwo wybuchu!
- Do czyszczenia i rozmrażania nie stosować nigdy urządzeń czyszczących strumieniem pary! Para może się osadzić na przewodach elektrycznych i spowodować zwarcie. Niebezpieczeństwo porażenia prądem elektrycznym!
- Do usuwania warstwy szronu lub lodu nie wolno używać żadnych szpiczastych albo ostrych przedmiotów. W ten sposób można uszkodzić przewody medium chłodniczego. Pyskający środek chłodniczy może spowodować zranienie oczu, albo się zapalić.
- W urządzeniu nie wolno przechowywać żadnych produktów, które zawierają palne gazy aerozolowe (np. dozowniki w aerozolu) ani materiałów wybuchowych. Niebezpieczeństwo wybuchu!
- Nie stawać na cokole, wysuwanych szufladach i półkach ani na drzwiach urządzenia; nie używać ich jako podpórki.
- Przed przystąpieniem do rozmrażania i czyszczenia urządzenia należy wyjąć wtyczkę z gniazdka sieciowego lub wyłączyć bezpiecznik. Przy wyjmowaniu wtyczki trzymać za obudowę wtyczki; nie ciągnąć za elektryczny przewód zasilający.

- Wysokoprocentowe alkohole przechowywać tylko na stojąco w szczelnie zamkniętych butelkach.
- Elementów z tworzywa sztucznego i uszczelnienia drzwi nie zabrudzać olejem ani tłuszczem. W przeciwnym przypadku elementy z tworzywa sztucznego i uszczelnienie drzwi staną się porowate.
- Nie zasłaniać ani nie zastawiać otworów wlotu i wylotu powietrza.

- **Zapobieganie ryzyka oddziaływającego na dzieci oraz osoby zagrożone:**

Zagrożeniem objęte są dzieci, osoby, ograniczone pod względem fizycznym, psychicznym lub w percepcji swojego otoczenia oraz osoby nie dysponujące wystarczającą wiedzą odnośnie bezpiecznej obsługi urządzenia.

Upewnić się, że dzieci oraz osoby zagrożone zrozumiały zagrażające im niebezpieczeństwo.

Osoba odpowiedzialna za bezpieczeństwo dzieci oraz osoby zagrożone musi nadzorować ich czynności gdy te obsługują urządzenie.

Urządzenie mogą używać dzieci powyżej lat 8.

Podczas wykonywania czynności związanymi z czyszczeniem oraz przeglądem urządzenia przez dzieci proszę je przy tym nadzorować.

Nie zezwalać dzieciom na zabawę urządzeniem.

- W komorze zamrażania nie wolno przechowywać żadnych płynów w butelkach ani w puszkach (szczególnie napojów zawierających dwutlenek węgla). Butelki i puszki mogą pęknąć!
- Mrożonek nie wkładać do ust bezpośrednio po wyjęciu z komory zamrażania. Niebezpieczeństwo poparzenia lodem!
- Unikać dłuższego kontaktu dłoni z mrożonkami, lodem lub przewodami parownika itp. Niebezpieczeństwo poparzenia lodem!

## **Dzieci w gospodarstwie domowym**

- Opakowania ani jego części nie pozostawiać dzieciom do zabawy. Niebezpieczeństwo uduszenia składanym kartonem i folią!
- Nie zezwalać dzieciom na zabawę urządzeniem!
- Przy urządzeniach wyposażonych w zamek drzwiowy: klucz przechowywać w miejscach niedostępnych dla dzieci!

## **Przepisy ogólne**

Urządzenie przeznaczone jest

- do chłodzenia i zamrażania produktów spożywczych,
- do przygotowywania lodu.

Urządzenie przeznaczone jest do użytku w prywatnym gospodarstwie domowym oraz lokalach mieszkalnych.

Urządzenie nie powoduje zakłóceń fal radiowych zgodnie z normą Unii Europejskiej 2004/108/EC.

Obieg medium chłodniczego jest sprawdzony pod względem szczelności.

Urządzenie to spełnia warunki przepisów bezpieczeństwa dla urządzeń elektrycznych (EN 60335-2-24).

## Wskazówki dotyczące usuwania starego urządzenia i opakowania

### Usuwanie opakowania

Opakowanie chroni urządzenie przed uszkodzeniem w czasie transportu. Materiały zastosowane na opakowanie urządzenia są nieszkodliwe dla środowiska i nadają się do przeróbki wtórnej. Prosimy Państwa o pomoc: proszę usunąć opakowanie w sposób zgodny z zasadami ochrony środowiska lub oddać do przeróbki wtórnej.

Aktualne informacje dotyczące usuwania odpadów można uzyskać w punkcie zakupu urządzenia albo w urzędzie miasta lub gminy.

### Usuwanie starego urządzenia

Stare urządzenia nie są bezwartościowym odpadem! Poprzez przeróbkę wtórną można odzyskać cenne surowce.



To urządzenie jest oznaczone zgodnie z Dyrektywą Europejską 2012/09/UE oraz polską Ustawą z dnia 29 lipca 2005r. „O zużyтым sprzęcie elektrycznym i elektronicznym” (Dz.U. z 2005 r. Nr 180, poz. 1495) symbolem przekreślonego kontenera na odpady. Takie oznakowanie informuje, że sprzęt ten, po okresie jego użytkowania nie może być umieszczany łącznie z innymi odpadami pochodzącymi z gospodarstwa domowego. Użytkownik jest zobowiązany do oddania go prowadzącym zbieranie zużytego sprzętu elektrycznego i elektronicznego. Prowadzący zbieranie, w tym lokalne punkty zbiórki, sklepy oraz gminne jednostka, tworzą odpowiedni system umożliwiający oddanie tego sprzętu. Właściwe postępowanie ze zużyтым sprzętem elektrycznym i elektronicznym przyczynia się do uniknięcia szkodliwych dla zdrowia ludzi i środowiska naturalnego konsekwencji, wynikających z obecności składników niebezpiecznych oraz niewłaściwego składowania i przetwarzania takiego sprzętu.

## Ostrzeżenie

Stare urządzenie uczynić niezdatnym do użycia

1. Wyjąć wtyczkę z gniazdka sieciowego.
2. Odciąć elektryczny przewód zasilający i usunąć wraz z wtyczką.
3. Nie wyjmować półek i pojemników, aby utrudnić dzieciom wchodzenie do środka!
4. Nie pozwalać dzieciom na zabawę zużytym urządzeniem.  
Niebezpieczeństwo uduszenia!

Urządzenia chłodzące zawierają media chłodzące i gazy izolacyjne. Media chłodzące i gazy izolacyjne muszą być usunięte fachowo, zgodnie z zasadami ochrony środowiska. Proszę zwracać uwagę na to, aby nie uszkodzić przewodów urządzenia chłodzącego, aż do oddania go w odpowiednim punkcie zbioru zapewniającym usunięcie w sposób zgodny z przepisami o ochronie środowiska.

---

## Zakres dostawy

Po rozpakowaniu proszę sprawdzić, czy jakaś część nie została uszkodzona podczas transportu.

W razie reklamacji proszę zwrócić się do punktu zakupu lub do naszego serwisu.

Dostawa składa się z następujących części:

- Urządzenie wolnostojące
- Wyposażenie (zależnie od modelu)
- Worek z materiałem montażowym
- Instrukcja obsługi
- Instrukcja montażu
- Wykaz punktów serwisowych
- Gwarancja
- Informacje odnośnie zużycia energii elektrycznej i odgłosów podczas pracy urządzenia



## Zwracać uwagę na temperaturę pomieszczenia i dopływ powietrza

### Temperatura pomieszczenia

Urządzenie jest konstruowane dla określonej klasy klimatycznej. W zależności od klasy klimatycznej można eksploatować urządzenie w następujących zakresach temperatury pomieszczenia, w którym jest ustawione.

Klasa klimatyczna umieszczona jest na tabliczce znamionowej, rysunek 12.

Klasa klimatyczna	Dopuszczalna temperatura pomieszczenia
SN	+10 °C do 32 °C
N	+16 °C do 32 °C
ST	+16 °C do 38 °C
T	+16 °C do 43 °C

### Wskazówka

Urządzenie jest w pełni sprawne w obrębie granic temperatury pomieszczenia danej klasy klimatycznej. Jeśli urządzenie klasy klimatycznej SN zostaje eksploatowane przy niższej temperaturze pomieszczenia, wtedy można wykluczyć wystąpienie uszkodzeń urządzenia do temperatury +5 °C.

## Dopływ powietrza

Rysunek 3

Powietrze ogrzewa się na bocznych i na tylnej ścianie urządzenia. Ogrzane powietrze musi odpływać bez przeszkód. W przeciwnym razie chłodziarka musi pracować intensywniej i zwiększa się zużycie energii elektrycznej. Dlatego nigdy nie przysłaniać lub zastawiać krat wentylacyjnych!

## Miejsce ustawienia

Na miejsce ustawienia urządzenia nadaje się każde suche pomieszczenie z możliwością przewietrzania.

Nie ustawiać bezpośrednio na słońcu ani w pobliżu źródeł ciepła, takich jak kuchenka, kaloryfery itp. Jeżeli nie da się uniknąć ustawienia w pobliżu źródła ciepła, wtedy należy zastosować odpowiednie płyty izolacyjne lub zachować następujące odległości minimalne:

- Do kuchenek elektrycznych i gazowych: 3 cm.
- Do pieca olejowego lub węglowego: 30 cm.

Podłoga na miejscu ustawienia nie może się uginać; w razie potrzeby wzmocnić podłogę. Ewentualne nierówności podłogi wyrównać podkładkami.

## Podłączenie urządzenia

Po ustawieniu urządzenia odczekać co najmniej 1 godzinę, zanim urządzenie zostanie włączone. Podczas transportu może się zdarzyć, że olej zawarty w sprężarce przemieści się do systemu chłodzenia.

Przed pierwszym uruchomieniem należy wymyć wnętrze urządzenia (patrz rozdział „Czyszczenie urządzenia“).

### Podłączenie elektryczne

Gniazdko sieciowe musi znajdować się blisko urządzenia i musi być łatwo dostępne dla użytkownika również po ustawieniu urządzenia.

Urządzenie spełnia warunki klasy ochronnej I. Urządzenie podłączać tylko do źródła prądu zmiennego 220–240 V/ 50 Hz poprzez gniazdko wtykowe z przewodem ochronnym, zamontowane w sposób zgodny z obowiązującymi przepisami. Gniazdko sieciowe musi być zabezpieczone bezpiecznikiem dla prądu 10 do 16 A.

Jeżeli urządzenie ma być eksploatowane w kraju pozaeuropejskim, należy sprawdzić, czy napięcie i rodzaj prądu jest zgodne z parametrami sieci elektrycznej na miejscu instalacji urządzenia. Dane te znajdują się na tabliczce znamionowej urządzenia, rysunek 12



### Ostrzeżenie

W żadnym wypadku nie podłączać urządzenia do elektronicznych „wtyczek oszczędnościowych“.

Do eksploatacji naszych urządzeń można używać przetwornic o sinusoidalnym prądzie wyjściowym oraz przetwornic z regulacją napięcia taktowanych częstotliwością sieci. Przetwornice z regulacją napięcia taktowane częstotliwością sieci są używane przy instalacjach fotowoltaicznych podłączonych do publicznej sieci elektrycznej. Przy rozwiązaniach „wyspowych“, (np. statki lub chaty górskie względnie schroniska) z brakiem dostępu do bezpośredniego podłączenia do publicznej sieci elektrycznej, proszę używać przetwornic o sinusoidalnym prądzie wyjściowym.

## Opis urządzenia



Proszę otworzyć ostatnią składaną kartkę z rysunkami. Niniejsza instrukcja obsługi przeznaczona jest dla wielu modeli.

Wyposażenie modeli może się różnić.

Odchylenia od wyposażenia i szczegółów przedstawionych na rysunkach są możliwe.

Rysunek **1**

\* Nie dla wszystkich modeli.

- 1-10 Panele obsługi
- 11 Główny przełącznik włączanie/wyłączanie
- 12 Oświetlenie (LED)
- 13 Półki w komorze chłodzenia
- 14\* Półka na butelki
- 15 Otwór wylotu powietrza
- 16 Szuflada niskiej temperatury
- 17 Pojemnik na warzywa i owoce
- 18 Szuflada na mrożonki
- 19 Kalendarz mrożonek
- 20 Szklana półka w komorze zamrażania

- 21 Odkręcane nóżki
- 22\* Pojemnik na masło i ser
- 23 Pojemnik w drzwiach
- 24 Półka z wkładką na jajka
- 25\* Uchwyt na butelki
- 26 Półka na duże butelki

- A Komora chłodzenia
- B Komora zamrażania

## Panele obsługi

Rysunek **2**

- 1 **Wskaźnik temperatury komory chłodzenia**  
Liczby odpowiadają temperaturze nastawionej dla komory chłodzenia w °C.
- 2 **Wskaźnik super**  
Świeci się, gdy włączona jest funkcja „super chłodzenie“.
- 3 **Wskaźnik temperatury komory zamrażania**  
Liczby odpowiadają temperaturze nastawionej dla komory zamrażania w °C.
- 4 **Wskaźnik „super zamrażanie“**  
Świeci się, gdy funkcja „super zamrażanie“ jest włączona.
- 5 **Przycisk „alarm“**  
Służy do wyłączenia dźwiękowego sygnału ostrzegawczego, patrz rozdział „Funkcja alarm“.

## 6 Wskaźnik trybu oszczędności energii

Świeci się, gdy urządzenie nie jest używane.

## 7 Przyciski nastawiania temperatury komory chłodzenia

Tymi przyciskami nastawia się temperaturę komory chłodzenia.

## 8 Przycisk „super“ (komora chłodzenia)

Służy do włączania i wyłączenia funkcji „super chłodzenie“.

## 9 Przyciski nastawiania temperatury komory zamrażania

Tymi przyciskami nastawia się temperaturę komory zamrażania.

## 10 Przycisk „super“ (komora zamrażania)

Służy do włączania i wyłączenia funkcji „super zamrażanie“.

## Wskazówki dotyczące pracy urządzenia

- Po włączeniu urządzenia może upłynąć parę godzin, zanim nastawione temperatury zostaną osiągnięte.
- Dzięki całkowicie automatycznemu systemowi NoFrost, w komorze zamrażania nie gromadzi się szron ani lód. Rozmrażanie jest zbyteczne.
- Czołowe ścianki urządzenia są częściowo lekko ogrzewane co zapobiega kondensacji wody w obszarze uszczelnienia drzwi.
- Jeżeli po zamknięciu drzwi komory zamrażania te nie dają się natychmiast ponownie otworzyć, proszę poczekać chwilę, aż wyrówna się powstałe podciśnienie.

## Włączanie urządzenia

Rysunek 2

Włączyć urządzenie przyciskiem włączanie/wyłączenie 1/11.

Rozlega się dźwiękowy sygnał ostrzegawczy. Wskaźnik temperatury 3 miga i świeci się wskaźnik alarmu 5.

Nacisnąć przycisk alarm 5. Wyłącza się dźwiękowy sygnał ostrzegawczy a wskaźnik temperatury 3 przestaje migać.

Wskaźnik alarm wyłącza się, gdy tylko urządzenie uzyska nastawioną temperaturę.

Zaleca się następujące temperatury:

- Komora chłodzenia: +4 °C
- Komora zamrażania: -18 °C

## Nastawianie temperatury

Rysunek 2

### Komora chłodzenia

Temperaturę można nastawiać w zakresie od +2 °C do +8 °C.

Naciskać przycisk nastawiania temperatury 7 aż do nastawienia żądanej temperatury komory chłodzenia.

Ostatnia nastawiona wartość zostanie zapisana w pamięci. Nastawiona temperatura ukazuje się na wskaźniku temperatury 1.

Dla komory chłodzenia zaleca się nastawienie na +4 °C.

Łatwo psujące się produkty spożywcze nie powinny być przechowywane w temperaturze powyżej +4 °C.

## Komora zamrażania

Temperaturę można nastawiać w zakresie od -16 °C do -24 °C.

Przycisk nastawiania temperatury 9 naciskać tak długo, aż do nastawienia żądanej temperatury komory zamrażania.

Ostatnia nastawiona wartość zostanie zapisana w pamięci. Nastawiona temperatura ukazuje się na wskaźniku temperatury 3.

## Tryb oszczędności energii

Jeżeli urządzenie nie jest używane, wtedy wskaźnik elementów obsługi przełącza się na tryb energooszczędny.

- Świeci się wskaźnik trybu oszczędności energii, rysunek 2/6.
- Moc podświetlenia wskaźników temperatury jest zredukowana.
- Jeżeli funkcja super jest włączona, wtedy świeci się właściwy wskaźnik super (wskaźnik „super chłodzenie“, rysunek 2/2 lub wskaźnik „super zamrażanie“, rysunek 2/4).

Gdy tylko urządzenie zostanie użyte, np. poprzez otwarcie drzwi urządzenia lub naciśnięcie dowolnego przycisku, wskaźnik przełącza się na normalne oświetlenie.

## Funkcja alarm

Alarm może się włączyć w następujących przypadkach.

### Alarm drzwi

Alarm drzwiowy (ciągły dźwięk) włącza się i wskaźnik alarmu świeci 2/5, gdy drzwi urządzenia są za długo otwarte. Po zamknięciu urządzenia wyłącza się alarm drzwiowy.

### Alarm temperatury

Alarm temperatury włącza się, jeżeli w komorze zamrażania jest za ciepło, i mrożonki są zagrożone.

Wskaźnik temperatury 3 miga i świeci się przycisk alarm 5.

Po naciśnięciu przycisku alarm 5 na wskaźniku temperatury 3 pojawia się na 5 sekund najwyższa temperatura, jaka panowała w komorze zamrażania.

Następnie wartość ta zostanie wymazana z pamięci a wskaźnik temperatury 3 wskazuje nastawioną temperaturę.

Alarm nie powinien wzbudzać Państwa niepokoju w następujących przypadkach

- przy włączaniu urządzenia,
- po włożeniu większej ilości świeżych produktów,
- jeżeli drzwi komory zamrażania są zbyt długo otwarte.

## Wskazówka

Lekko rozmrożonych i rozmrożonych produktów nie wolno ponownie zamrażać. Produkty można ponownie zamrozić po przygotowaniu (ugotowaniu lub upieczeniu) jako gotowe danie.

Wtedy nie wykorzystywać maksymalnego dopuszczalnego okresu przechowywania.

## Wyłączanie alarmu

Rysunek **2**

Nacisnąć przycisk alarm 5 w celu wyłączenia dźwiękowego sygnału ostrzegawczego.

## Pojemność użytkowa

Dane dotyczące pojemności użytkowej można znaleźć w urządzeniu na tabliczce znamionowej. Rysunek **12**

## Całkowite wykorzystanie pojemności komory zamrażania

W celu umieszczenia maksymalnej ilości mrozonek, można wyjąć wszystkie części wyposażenia. Produkty spożywcze można wtedy układać bezpośrednio na dnie oraz na półkach komory zamrażania.

## Wyjmowanie części wyposażenia

Pojemnik na mrożonki wysunąć do oporu, unieść z przodu do góry i wyjąć.

Rysunek **4**

## Komora chłodzenia

Komora chłodzenia jest idealnym miejscem do przechowywania mięsa, wędlin, ryb, produktów mlecznych, jajek, gotowych potraw oraz pieczywa/ciast.

## Przestrzegać przy zakupie produktów spożywczych:

Bardzo ważnym czynnikiem dla okresu trwałości produktów spożywczych jest „świeżość zakupu“.

Obowiązuje zasada: Im bardziej świeże produkty zostaną włożone do urządzenia, tym dłużej zachowają świeżość.

Dlatego robiąc zakupy należy zwracać uwagę na stopień świeżości produktów spożywczych.

Przy gotowych oraz porcjonowanych produktach przestrzegać daty ważności lub zużycia podanej przez producenta.

## Przestrzegać przy wkładaniu produktów

- Proszę przechowywać świeże, nieuszkodzone produkty spożywcze. Dzięki temu dłużej zachowana zostanie jakość i świeżość produktów.
- Przy gotowych oraz porcjonowanych produktach przestrzegać daty ważności lub zużycia podanej przez producenta.

- Aby zachować aromat, kolor i świeżość produktów, proszę je wkładać dobrze zapakowane lub przykryte. Zapobiega to przeniesieniu się zapachów i smaków w komorze chłodzenia oraz przebarwieniom elementów z tworzywa sztucznego.
- Gorące potrawy i napoje schłodzić przed włożeniem do urządzenia.

### Wskazówka

Proszę zwracać uwagę na to, aby produkty spożywcze nie dotykały tylnej ścianki. W przeciwnym wypadku utrudnia to swobodną cyrkulację powietrza we wnętrzu urządzenia.

Produkty spożywcze lub opakowania mogą przymarznąć do tylnej ścianki.

## Proszę zwracać uwagę na zróżnicowane strefy zimna w komorze chłodzenia

Na skutek cyrkulacji powietrza w komorze chłodzenia powstają zróżnicowane strefy zimna:

- **Nazimniejsza strefa** znajduje się w środku urządzenia przy tylnej ściance i w szufladzie niskiej temperatury. Rysunek 1/16

### Wskazówka

W najzimniejszej strefie proszę przechowywać łatwo psujące się produkty spożywcze jak np. ryby, wędliny, mięso.

- **Najcieplejsza strefa** znajduje się przy drzwiach u góry.

### Wskazówka

W najcieplejszej strefie proszę przechowywać np. twarde ser i masło. W ten sposób ser rozwija swój aromat a masło daje się łatwo rozsmarować.

## Pojemnik na warzywa z regulatorem wilgotności

### Rysunek 7

W celu stworzenia optymalnego klimatu do przechowywania warzyw i owoców można odpowiednio regulować wilgotność powietrza w pojemniku na warzywa, zależnie od ilości przechowywanych w nim produktów:

- mała ilość warzyw i owoców – wysoka wilgotność powietrza
- duża ilość warzyw i owoców – niska wilgotność powietrza

### Wskazówki

- Owoce wrażliwe na działanie niskiej temperatury (np. ananasy, banany, papaja, owoce cytrusowe) oraz warzywa (np. oberżyna, ogórek, cukinia, papryka, pomidory oraz kartofle) powinny być przechowywane poza lodówką w temperaturze ok. +8 °C do +12 °C aby zachować idealną jakość oraz aromat.
- W pojemniku na warzywa może się wytworzyć skondensowana woda – w zależności od przechowywanej ilości oraz rodzaju produktów. Wytrzeć skondensowaną wodę suchą ścierką i dopasować wilgotność powietrza w pojemniku na warzywa za pomocą regulatora wilgotności.

## Szuflada niskiej temperatury

### Rysunek 8

W szufladzie niskiej temperatury panuje niższa temperatura niż w komorze chłodzenia. Może tu wystąpić temperatura nawet poniżej 0 °C.

Są to optymalne warunki do przechowywania ryb, mięsa i wędliny. Nie przechowywać tutaj sałaty i warzyw, oraz produktów wrażliwych na działanie zimna.

Temperaturę w szufladzie niskiej temperatury można dopasować zależnie od potrzeby:

- niskie temperatury: regulator w prawo
  - wysokie temperatury: regulator w lewo
- Zalecamy nastawienie na zakres średni.

---

## Super chłodzenie

Po włączeniu funkcji „super chłodzenie“, komora chłodzenia będzie chłodzona przez 6 godzin tak mocno, jak tylko możliwe. Następnie urządzenie przełącza się automatycznie na nastawioną wcześniej temperaturę.

Funkcję „super chłodzenie“ włączać np.:

- przed włożeniem większej ilości produktów spożywczych.
- do szybkiego chłodzenia napojów.

### Wskazówka

Jeżeli funkcja „super chłodzenie“ jest włączona,

- odgłosy wydawane przez pracujące urządzenie mogą być głośniejsze.
- zamrażalnik jest mocniej mrożony.

## Włączanie i wyłączanie

Rysunek 2

Nacisnąć przycisk super dla komory chłodzenia 8, aż zaświeci się wskaźnik „super chłodzenie“ 2.

---

## Komora zamrażania

### Używanie komory zamrażania

- Do przechowywania mrożonek.
- Do przygotowania lodu w kostkach.
- Do zamrażania produktów spożywczych.

### Wskazówka

Proszę zwracać uwagę na to, aby drzwi komory zamrażania były zawsze zamknięte! Zamrożone produkty rozmrażają się przy otwartych drzwiach a w komorze zamrażania tworzy się dużo szronu. Poza tym prowadzi to do marnowania prądu na skutek zbyt dużego zużycia energii elektrycznej!



## Maksymalna wydajność zamrażania

Dane dotyczące maksymalnej wydajności zamrażania w ciągu 24 godzin, podane są na tabliczce znamionowej. Rysunek 12

### Warunki dla maksymalnej wydajności zamrażania

- Przed włożeniem świeżych produktów włączyć funkcję „super zamrażanie“ (patrz rozdział „Super zamrażanie“).
- Wyjąć części wyposażenia. Układać produkty spożywcze bezpośrednio na dnie oraz na półkach komory zamrażania.
- Większe ilości świeżych produktów spożywczych zamrażać przede wszystkim na górnej półce. Tam zostaną one szczególnie szybko zamrożone, a więc również z zachowaniem wszelkich wartości odżywczych i smakowych.

## Zamrażanie produktów spożywczych i przechowywanie mrozonek

### Zakup mrozonek

- Proszę zwracać uwagę na to, aby opakowanie nie było uszkodzone.
- Zwracać uwagę na datę przydatności do spożycia.

- Temperatura w zamrażarce sklepowej powinna wynosić  $-18\text{ }^{\circ}\text{C}$  lub niżej.
- Mrozonki transportować do domu w izolowanej torbie i natychmiast przełożyć do komory zamrażania.

### Przestrzegać przy rozmieszczaniu

- Większe ilości świeżych produktów spożywczych zamrażać przede wszystkim na górnej półce. Tam zostaną szczególnie szybko zamrożone, a więc również z zachowaniem wszelkich wartości odżywczych i smakowych.
- Produkty układać płasko na półkach lub w pojemnikach na mrozonki.

#### Wskazówka

Zamrożone produkty nie powinny się stykać ze świeżymi produktami spożywczymi przeznaczonymi do zamrożenia. W razie potrzeby przełożyć zamrożone produkty innych pojemników na mrozonki.

### Przechowywanie mrozonek

Pojemniki na mrozonki wsunąć aż do oporu, aby zapewnić niezakłóconą cyrkulację powietrza w urządzeniu.

## Zamrażanie świeżych produktów spożywczych

Do zamrażania używać tylko świeżych produktów dobrej jakości.

Warzywa powinny być blanszowane przed zamrożeniem, aby zachowały wartości odżywcze, zapach oraz barwę. Oberżyny, papryka, cukinia oraz szparagi nie muszą być blanszowane.

Literaturę na temat zamrażania oraz blanszowania można nabyć w księgarniach.

### Wskazówka

Produkty spożywcze przeznaczone do zamrożenia nie powinny stykać się z już zamrożonymi produktami.

- Do zamrażania nadają się: Pieczywo, ryba oraz owoce morza, mięso, dziczyzna, drób, warzywa, owoce, zioła, jajka bez skorupki, produkty mleczne jak ser, masło i twaróg, gotowe potrawy i resztki potraw jak zupy, dania jednogarnkowe, gotowane mięso i ryby, potrawy z ziemniaków, zapiekanki oraz desery.
- Do zamrażania nie nadają się: Rodzaje warzyw, które można spożywać na surowo, jak sałaty liściaste lub rzodkiewka, jajka w skorupce, winogrona, całe jabłka, gruszki oraz brzoskwinie, jajka na twardo, jogurt, zsiadłe mleko, kwaśna śmietana, Crème fraîche (lekko ukwaszona śmietana, zawierająca około 35% tłuszczu) oraz majonez.

## Opakowanie mrożonek

Produkty spożywcze przeznaczone do zamrożenia, należy szczelnie zapakować, aby nie straciły smaku i nie wyschnęły.

1. Produkt przeznaczony do zamrożenia włożyć do odpowiedniego opakowania.
2. Wycisnąć powietrze.
3. Szczelnie zamknąć opakowanie.
4. Zapisać na opakowaniu zawartość i datę zamrożenia.

### Na opakowania nadają się:

Folie z tworzywa sztucznego, folie „węzowe“ z polietylenu, folie aluminiowe, pojemniki do zamrażania.

Produkty te można nabyć w sklepach.

### Na opakowania nie nadają się:

Papier pakowy, papier pergaminowy, celofan, worki na śmieci i używane reklamówki.

### Do zamknięcia opakowania nadają się:

Okrągłe gumki, klipsy z tworzywa sztucznego, nici do wiązania, taśmy klejące odporne na działanie zimna itp.

Woreczki foliowe i węże foliowe z polietylenu można zaspawać urządzeniem do spawania folii.

## Okres przechowywania mrożonek

Okres przydatności do spożycia zależy od rodzaju produktu spożywczego.

Przy temperaturze wynoszącej  $-18\text{ }^{\circ}\text{C}$ :

- ryby, wędliny, gotowe potrawy, ciasto i pieczywo: do 6 miesięcy
- ser żółty, drób, mięso: do 8 miesięcy
- warzywa i owoce: do 12 miesięcy

## Super zamrażanie

Produkty spożywcze należy możliwie szybko całkowicie zamrozić, aby zachowały witaminy, wartości odżywcze, swój wygląd i smak.

Proszę na kilka godzin przed włożeniem nowych produktów włączyć funkcję „super zamrażanie“, aby nie dopuścić do niekorzystnego wzrostu temperatury.

Na ogół wystarcza 4–6 godzin.

Po włączeniu tej funkcji urządzenie pracuje bez przerwy a w komorze zamrażania uzyskiwana jest bardzo niska temperatura.

Jeżeli ma być wykorzystana maksymalna wydajność zamrażania, wtedy trzeba włączyć funkcję „super zamrażanie“ 24 godziny przed włożeniem nowych produktów.

Mniejsze ilości produktów spożywczych (do 2 kg) można zamrozić bez włączania funkcji „super zamrażanie“.

### Wskazówka

Jeżeli funkcja „super zamrażanie“ jest włączona, odgłosy wydawane przez pracujące urządzenie mogą być głośniejsze.

## Włączanie i wyłączanie

Rysunek **2**

Naciskać przycisk super dla komora zamrażania 10, aż zaświeci się wskaźnik super 4.

Funkcja „super zamrażanie“ wyłącza się automatycznie po upływie 2½ dni.

## Odmrażanie mrozonek

Zależnie od rodzaju mrożonki i jej dalszego zastosowania, mamy do wyboru następujące możliwości rozmrażania:

- w temperaturze pomieszczenia,
- w chłodziarce,
- w piekarniku elektrycznym z/bez wentylatora gorącego powietrza,
- w kuchence mikrofalowej.



### Uwaga

Lekko rozmrożonych i rozmrożonych produktów nie wolno ponownie zamrażać. Produkty można ponownie zamrozić po przygotowaniu (ugotowaniu lub upieczeniu) jako gotowe danie.

Nie wykorzystywać całkowicie maksymalnego dopuszczalnego okresu przechowywania.

## Wyposażenie specjalne

(nie dla wszystkich modeli)

### Półka na butelki

Rysunek **5**

W półce na butelki można bezpiecznie przechowywać butelki. Umocowanie w dowolnym miejscu.

## Półka z możliwością zmiany konfiguracji

Rysunek **6**

W razie potrzeby można odchylić półkę na dół: Półkę wysunąć do przodu, opuścić i popchnąć do tyłu.

Półka nadaje się do przechowywania produktów spożywczych oraz butelek.

## Foremka do lodu

Rysunek **9**

1. Foremkę do lodu napełnić do  $\frac{3}{4}$  wodą pitną i postawić w komorze zamrażania.
2. Przymarznąłą foremkę do lodu uwolnić tylko tępym przedmiotem (trzonem łyżki).
3. W celu wyjęcia kostek lodu przytrzymać foremkę do lodu krótko pod bieżącą wodą lub lekko wygiąć.

## Kalendarz mrożonek

Rysunek **1**/19

Aby zapobiec utracie jakości przechowywanych mrożonek, nie należy przekraczać okresu przechowywania. Dopuszczalny czas przechowywania zależy od rodzaju mrożonki. Liczby umieszczone przy symbolach podają dopuszczalny okres przechowywania mrożonek w miesiącach. Przy kupnie gotowych mrożonek dostępnych w handlu, zwracać uwagę na datę przydatności do spożycia lub termin ważności.

## Naklejka „OK“

(nie dla wszystkich modeli)

Kontrolerem temperatury „OK“ można sprawdzić, czy temperatura w urządzeniu jest niższa niż +4 °C. Jeżeli naklejka nie pokazuje „OK“, proszę nastawiać stopniowo coraz niższą temperaturę (zimniej).

### Wskazówka

Po pierwszym włączeniu urządzenia może upłynąć do 12 godzin, zanim urządzenie osiągnie właściwą temperaturę.



### Nastawienie jest prawidłowe

## Wyłączanie urządzenia i wyłączanie na dłuższy czas

### Wyłączanie urządzenia

Rysunek **1**

Nacisnąć przycisk włączenie/ wyłączanie 11.

Sprężarka i oświetlenie wewnętrzne wyłączają się.

### Wyłączanie urządzenia na dłuższy czas

Jeżeli urządzenie nie będzie używane przez dłuższy czas:

1. Wyłączyć urządzenie.
2. Wyjąć wtyczkę z gniazdka sieciowego albo wyłączyć lub wykręcić bezpiecznik.

3. Wymyć i wyczyścić urządzenie.
4. Drzwiczki urządzenia pozostawić otwarte.

---

## Czyszczenie urządzenia

### Uwaga

- Nie wolno stosować żadnych środków czyszczących lub rozpuszczalników zawierających piasek, związki chloru, kwasy.
- Nie wolno stosować żadnych szorujących ani drapiących gąbek. Metalowe powierzchnie mogą ulec korozji.
- Półek i pojemników nie wolno nigdy myć w zmywarkach do naczyń. Części te mogą się zdeformować!

### Woda do mycia nie może dostać się do

- otworów w obszarze przedniej części dna zamrażalnika,
- elementów obsługi,
- i oświetlenia.

### Proszę postępować w następujący sposób:

1. Przed przystąpieniem do czyszczenia należy wyłączyć urządzenie.
2. Wyłączyć bezpiecznik lub wyjąć wtyczkę z gniazdka sieciowego.
3. Wyjąć mrożonki i ułożyć je w chłodnym miejscu. Akumulatory zimna (jeżeli są dołączone) położyć na mrożonkach.

4. Począć, aż warstwa szronu się rozmrozi.
5. Urządzenie czyścić miękką ścierką używając letniej wody z dodatkiem małej ilości środka do mycia naczyń o neutralnym odczynie pH. Woda z płynem nie może się dostać do oświetlenia.
6. Uszczelnienie drzwi umyć tylko czystą wodą i wytrzeć dokładnie do sucha.
7. Po umyciu: Ponownie podłączyć urządzenie do sieci elektrycznej i włączyć.
8. Włożyć mrożonki.

## Wyposażenie

Wszystkie elementy wyposażenia można wyjąć do czyszczenia.

### Wymowanie szklanych półek

Rysunek **10**

W tym celu pociągnąć półkę, unieść z przodu do góry i wyjąć.

### Wymowanie pojemnika

Rysunek **4**

Pojemnik wysunąć do oporu, unieść z przodu do góry i wyjąć.

---

## Oświetlenie (LED)

Urządzenie wyposażone jest w oświetlenie diodowe LED nie wymagające przeglądu ani konserwacji.

Naprawę oświetlenia może przeprowadzić tylko i wyłącznie autoryzowany serwis lub uprawniony do tego fachowiec.

## Oszczędzanie energii

- Urządzenie ustawić w suchym, przewietrzanym pomieszczeniu! Nie ustawiać urządzenia bezpośrednio na słońcu ani w pobliżu źródeł ciepła (np. kaloryfery, kuchenka).  
W razie potrzeby zastosować płytę izolacyjną.
- Gorące potrawy i napoje ochłodzić przed włożeniem do urządzenia.
- Mrożonki przeznaczone do odmrożenia włożyć do komory chłodzenia aby w ten sposób wykorzystać mrożonkę do ochłodzenia produktów spożywczych znajdujących się w komorze chłodzenia.
- Drzwi urządzenia otwierać na możliwie krótki okres czasu.
- Tyłną ściankę urządzenia czyścić od czasu do czasu, aby zapobiec nadmiernemu zużyciu energii elektrycznej.
- Jeżeli dołączone:  
Proszę zamontować elementy dystansowe, aby osiągnąć podany pobór energii (patrz „Instrukcja montażu“). Zredukowana odległość od ściany nie ogranicza funkcji urządzenia. Pobór energii może się wtedy nieznacznie podwyższyć.
- Rozmieszczenie części wyposażenia nie ma żadnego wpływu na pobór energii urządzenia.

## Odgłosy pracy urządzenia

### Normalne odgłosy

#### **Brzęczenie**

Silniki pracują (np. sprężarka, wentylator).

#### **Kipienie, bulgotanie lub szum**

Medium chłodzące przepływa w przewodach.

#### **Klikanie**

Silnik, przełącznik lub zawór magnetyczny włącza i wyłącza się.

#### **Trzaskanie**

Następuje automatyczne rozmrażanie.

## Zapobieganie powstawaniu hałasu

#### **Urządzenie stoi nierówno**

Proszę wypoziomować urządzenie za pomocą poziomnicy. Do tego celu proszę wykorzystać odkręcane nóżki urządzenia lub podłożyć coś pod nóżki.

#### **Urządzenie jest dostawione**

Proszę odsunąć urządzenie od sąsiednich mebli lub urządzeń.

#### **Pojemniki lub półki chwieją się albo blokują się**

Proszę sprawdzić ruchome elementy wyposażenia; ewentualnie włożyć je ponownie.

#### **Butelki lub pojemniki dotykają się**

Proszę lekko rozsunąć ustawione w chłodzarkę butelki lub pojemniki.

## Sami usuwamy drobne usterki

Przed wezwaniem serwisu:

Proszę sprawdzić, czy mogą Państwo sami usunąć drobne usterki w oparciu o podane niżej wskazówki.

Koszty udzielenia porady przez technika serwisowego ponosi użytkownik – także w okresie gwarancji!

Zakłócenie	Możliwa przyczyna	Środki zaradcze
Rzeczywista temperatura różni się znacznie od nastawienia.		W niektórych przypadkach wystarczy wyłączyć urządzenie na 5 minut. Jeżeli temperatura jest zbyt wysoka, proszę sprawdzić po kilku godzinach, czy nastąpiła zmiana temperatury. Jeżeli temperatura jest za niska, proszę sprawdzić ponownie następnego dnia.
Oświetlenie wewnętrzne nie działa.	Oświetlenie diodowe LED jest uszkodzone.	Patrz rozdział „Oświetlenie (LED)”.
	Urządzenie było zbyt długo otwarte. Oświetlenie wyłącza się po upływie ok. 10 minut.	Po zamknięciu i otwarciu urządzenia oświetlenie jest ponownie włączone.
Nie świeci się żaden wskaźnik.	Awaria w dopływie prądu; zadziałał bezpiecznik; wtyczka nie jest prawidłowo włożona do gniazdka.	Włożyć wtyczkę do gniazdka. Sprawdzić, czy jest napięcie. Sprawdzić bezpieczniki.
W chłodziarce lub w szufladzie niskiej temperatury jest za zimno.		Proszę nastawić wyższą (cieplejszą) temperaturę w komorze chłodzenia.
		Regulator dla szuflady niskiej temperatury przesunąć w lewo. Rysunek <b>8</b>
W komorze zamrażania jest za ciepło.	Zbyt często otwierano urządzenie.	Nie otwierać urządzenia niepotrzebnie.
	Otwory wentylacyjne są zasłonięte.	Usunąć przeszkody.
	Zamrażanie większej ilości świeżych produktów.	Nie przekraczać maksymalnego ładunku określonego wydajnością zamrażania.

Zakłócenie	Możliwa przyczyna	Środki zaradcze
Drzwiczki komory zamrażania były zbyt długo otwarte; nie daje się uzyskać właściwej temperatury.	Wyparnik (wytwornica zimna) w systemie NoFrost jest mocno oblodzony i nie rozmraża się automatycznie.	<p>W celu rozmrożenia wyparnika wyjąć mrozonki razem z szufladami i ułożyć dobrze izolowane w chłodnym miejscu.</p> <p>Wyłączyć urządzenie i odsunąć od ściany. Drzwiczki urządzenia zostawić otwarte.</p> <p>Po upływie ok. 20 minut skroplona woda zaczyna spływać do zbiornika na tylnej ściance urządzenia. Rysunek 10</p> <p>Aby zapobiec przelaniu się wody ze zbiornika, należy zebrać wodę gąbką.</p> <p>Jeżeli woda przestanie spływać do zbiornika, wyparnik jest odmrożony. Wymyć wnętrze. Ponownie włączyć urządzenie.</p>
Urządzenie nie chłodzi; świeci się wskaźnik temperatury oraz oświetlenie.	Urządzenie znajduje się w trybie ekspozycyjnym.	<p>Trzymać naciśnięty przycisk alarm przez 10 sekund, rysunek 2/5, aż zabrmi dźwiękowy sygnał potwierdzający.</p> <p>Sprawdzić po pewnym czasie, czy urządzenie chłodzi.</p>

## Serwis obsługi klienta

Adres i numer telefonu najbliższego punktu serwisu można znaleźć w książce telefonicznej lub w spisie punktów serwisowych, który dołączony jest do instrukcji. Proszę podać serwisowi numer urządzenia (E-Nr.) i numer seryjny (FD).

Dane znajdują się na tabliczce znamionowej urządzenia. Rysunek 12

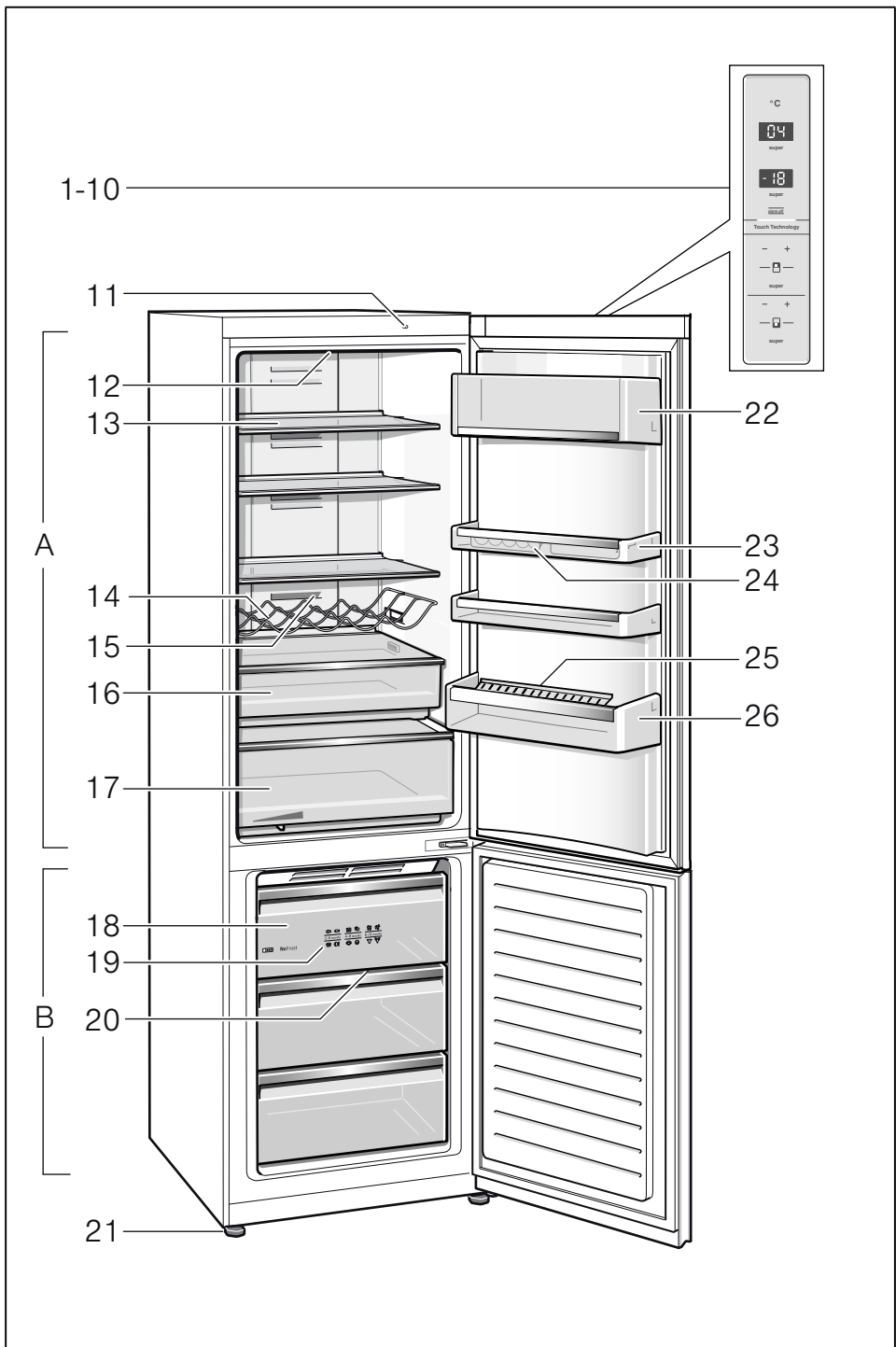
Poprzez podanie numeru urządzenia i numeru seryjnego zapobiega się niepotrzebnym jazdom. W ten sposób oszczędzicie Państwo związane z tym koszty dodatkowe.

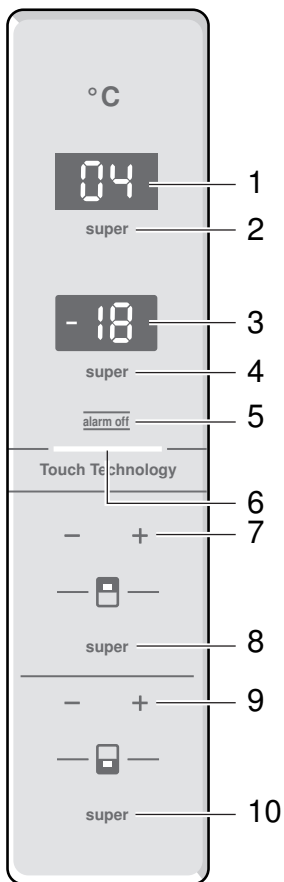
## Zlecenie naprawy oraz pomoc w razie usterki

Adresy serwisów wszystkich krajów znajdują się w załączonym spisie autoryzowanych serwisów.

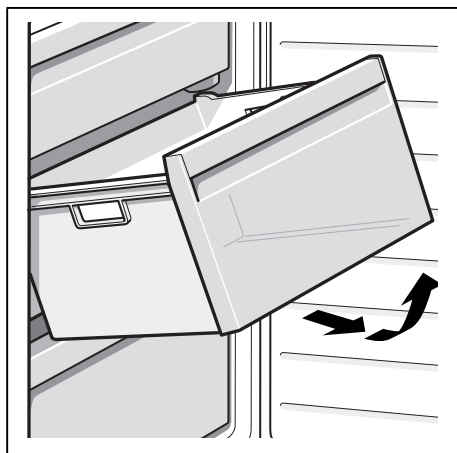
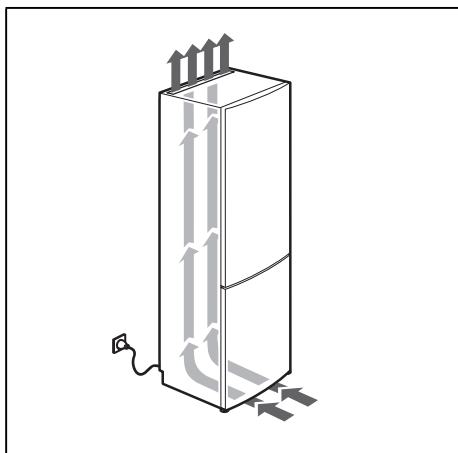
PL 801 191 534

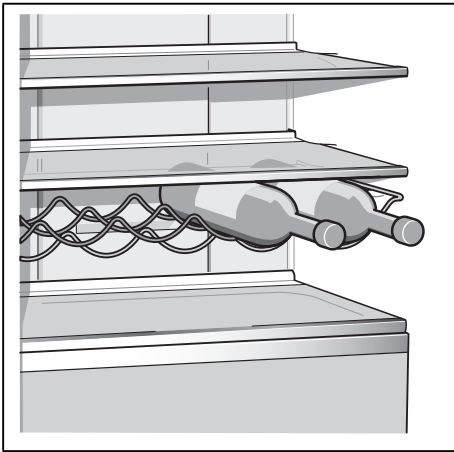




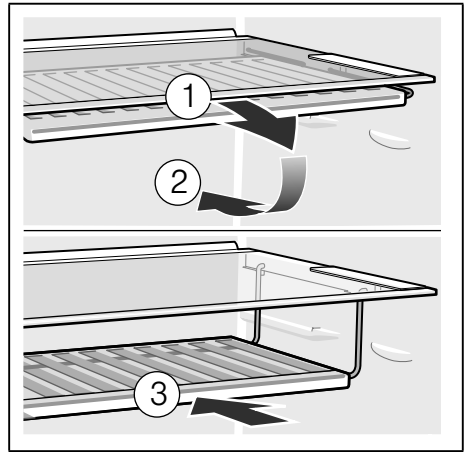


2

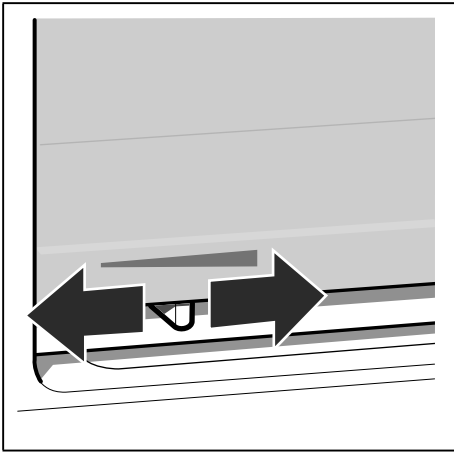




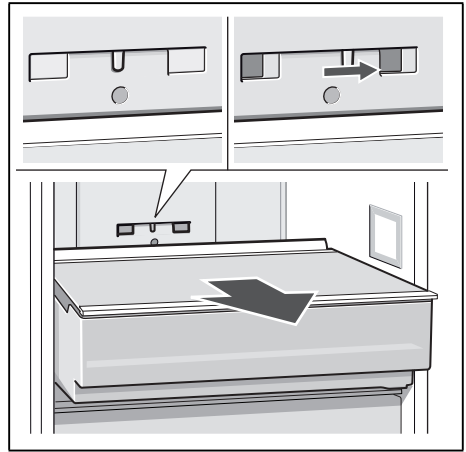
5



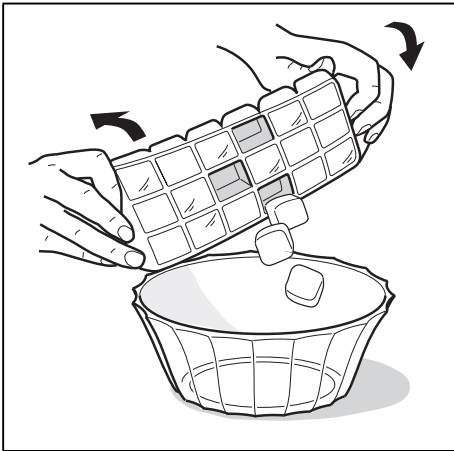
6



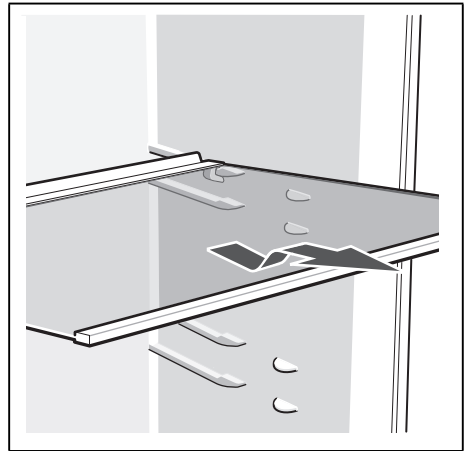
7



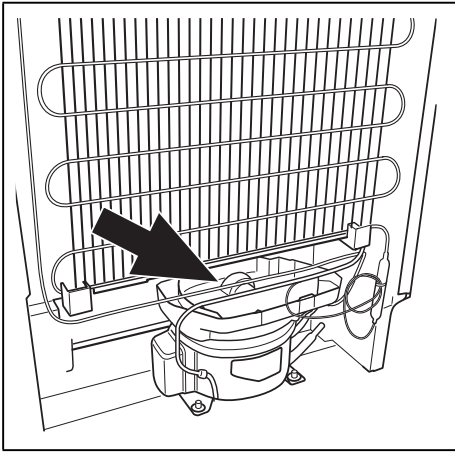
8



9



10



11



12

**Robert Bosch Hausgeräte GmbH**

Carl-Wery-Straße 34

81739 München

DEUTSCHLAND



9000953017 (9406)

pl