



Register your new Bosch now:
www.bosch-home.com/welcome



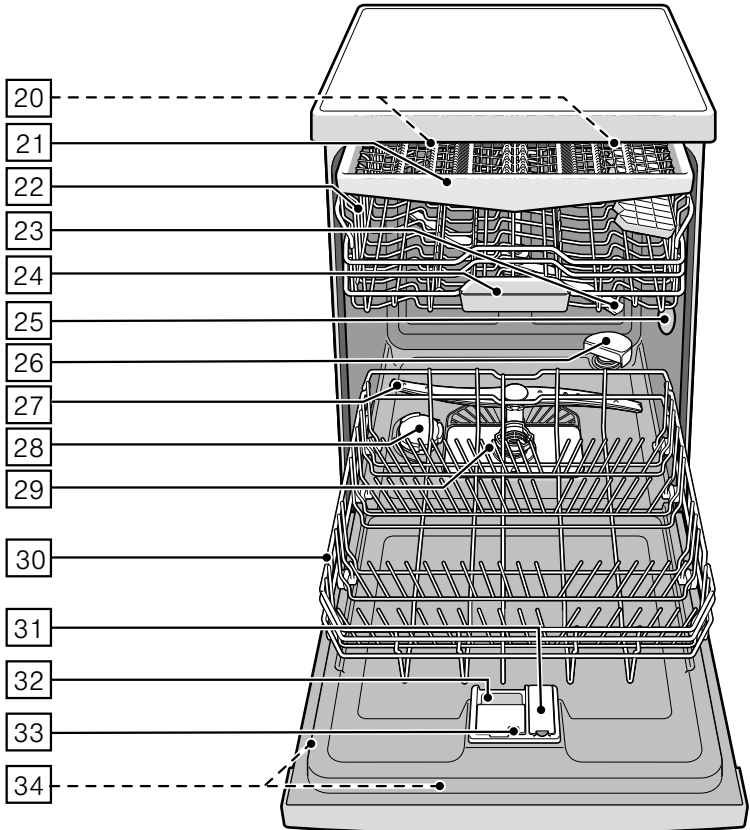
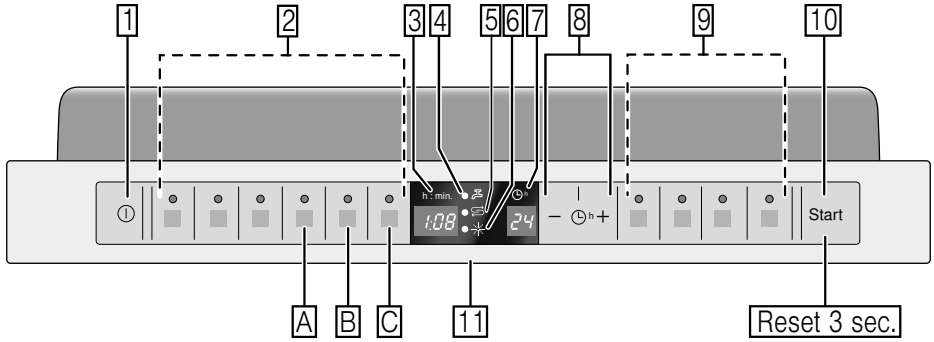
Mașina de spălat vase

SM...
SB...



BOSCH

ro Instrucțiuni de utilizare



Cuprins

 Folosire conform destinației . . . 4	 Vasele 13
 Indicații de siguranță 4	Nu sunt indicate 13
Înainte de a pune aparatul în funcțiune 4	Stricăciuni ale sticlei și vaselor 13
La livrare 5	Așezarea 13
La instalare 5	Scoaterea 14
La funcționarea zilnică 6	Cești și pahare 14
Blocarea ușii 6	Oale și cratițe 14
Când apar deficiențe 6	Sertarul pentru tacâmuri 15
În caz de salubritate 7	Țepi rabatabili 15
 Protecția mediului 8	Suport pentru piese mărunte 16
Ambalajul 8	Reglarea înălțimii coșului 16
Aparatele vechi 8	 Detergent 17
 Faceți cunoștință cu aparatură 9	Turnați substanță de curățat 17
Panoul de deservire 9	Detergent combinat 18
Interiorul aparatului 9	 Centralizator al programelor . . 20
Meniul Vedere generală 9	Selectarea programului 20
 Instalație de dedurificare/ Sarea specială 10	Indicații pentru institutele de testare 21
Reglare 10	 Funcții suplimentare 21
Tabelul durității apei 10	Economie de timp (VarioSpeedPlus) 21
Folosirea de sare specială 10	Încărcare pe jumătate 21
Substanță de curățat cu componente de sare 11	IgienaPlus (HygienePlus) 21
Oprirea indicatorului de dedurizare 11	Zona intensivă 22
 Substanță de limpezit 11	Uscare lucioasă 22
Reglarea cantitatea de substanță de limpezire 12	Energy Save 22
Oprirea indicatorului de adăugare substanță de limpezire 13	 Utilizarea aparatului 22
	Datele programului 22
	Aquasensor 22
	Uscare cu zeolith 22
	Pornirea aparatului 23
	Afișaj optic în timpul desfășurării programului 23

Indicatorul timpului rămas.	24
Preselecția timpului.	24
Sfârșitul programului.	24
Oprire automată / Iluminatul interior	25
Opriri aparatul.	25
Înteruperea programului	26
Înteruperea programului	26
Schimbarea programului	26
Uscare intensivă	26

Curățarea și întreținerea 27

Starea generală a mașinii.	27
Sarea specială și substanța de limpezire	27
Sitele.	28
Brațele de stropire	28

Ce-i de făcut în caz de defecțiune? 29

Pompa de evacuare a apei murdare	29
Tabel de defecțiuni	30

Serviciul pentru clienți 38

Instalarea și racordarea 39

Volum de livrare	39
Indicații de siguranță.	39
Livrarea.	39
Date tehnice	39
Instalarea	40
Racordul apei evacuate	40
Racordul de apă potabilă.	40
Racordarea la apă caldă	40
Racordul electric.	41
Demontare	42
Transportul	42
Siguranța contra înghețului (Evacuarea aparatului)	42

Folosire conform destinației

- Acest aparat este destinat utilizării casnice în gospodăriile individuale și pentru mediul casnic.
- Folosiți Mașina de spălat vase numai în gospodărie și numai în scopul indicat: pentru spălarea de vase de uz casnic.

Indicații de siguranță

Copiii de la 8 ani și persoanele, care din cauza stării fizice sau senzoriale sau a capacității psihice, din lipsă de experiență sau din necunoaștere nu sunt în stare să utilizeze aparatul, nu au voie să folosească acest aparat fără supraveghere sau fără indicația persoanei responsabile.

Înainte de a pune aparatul în funcțiune

Citiți cu atenție instrucțiunile de utilizare și de montaj! Ele conțin informații importante privind instalarea, folosirea și întreținerea aparatului.

Păstrați toate documentele pentru folosirea lor ulterioară sau pentru următorul utilizator.

La livrare

1. Verificați imediat ambalajul și mașina de spălat vase, dacă nu au fost deteriorate în timpul transportului. Nu puneți în funcțiune un aparat deteriorat, ci luați legătura cu furnizorul dvs.
2. Vă rugăm să salubrizați materialul de ambalaj conform normelor.
3. Ambalajul și părți ale acestuia nu vor fi încredințate copiilor. Există pericol de asfixiere din cauza cartoanelor pliante și a foliilor.

La instalare

- Aveți grijă, ca partea din spate a mașinii de spălat vase să nu mai fie liber accesibilă după instalare (protecție contra atingerii din cauza suprafeței fierbinți).
- Executați instalarea și racordul în conformitate cu instrucțiunile de instalare și de montaj.
- La instalare mașina de spălat vase trebuie să fie separată de rețea.
- Asigurați-vă că sistemul de protecție al instalației electrice a locuinței este instalat conform prescripțiilor.
- Condițiile de racordare trebuie să corespundă indicațiilor de pe plăcuța de tip [34] a mașinii de spălat vase.
- Dacă se deteriorează cablul de racordare la rețea al acestui aparat, el trebuie înlocuit printr-un cablu de racordare special. Pentru a evita pericole, acesta trebuie procurat numai de la serviciul pentru clienți.
- Dacă mașina de spălat vase urmează a fi montat într-un dulap înalt, acesta trebuie fixat regulamentar.
- Dacă mașina de spălat vase se montează sub sau deasupra altor aparate casnice, trebuie urmate informațiile referitoare la instalarea în combinație cu un mașina de spălat vase din instrucțiunea de montaj a aparatelor respective.
- Aveți în vedere și în viitor instrucțiunile de montaj pentru mașina de spălat vase, pentru a asigura o funcționare sigură a tuturor aparatelor.

- Dacă nu există informații sau dacă instrucțiunea de montaj nu conține indicații corespunzătoare, trebuie să vă adresați la producătorul acestor aparate, pentru a vă asigura, că mașina de spălat vase poate fi instalat deasupra sau dedesubtul acestor aparate.
- În cazul în care nu puteți obține informații de la producător, nu aveți voie să instalați mașina de spălat vase deasupra sau sub aceste aparate.
- Dacă instalați deasupra mașinii de spălat vase un cuptor cu microunde, acesta poate fi deteriorat.
- Montați aparatele de montat dedesubt sau integrabile numai sub o placă de lucru continuă, care este prinsă cu șuruburi de dulapurile învecinate, pentru a se asigura stabilitatea.
- Nu instalați aparatul în apropiere de surse de căldură (calorifere, acumulate de căldură, sobe sau alte aparate, care produc căldură) și nu-l montați sub un câmp de gătit.
- După instalarea aparatului ștecherul trebuie să fie accesibil. (Vezi Racordul electric)
- La anumite modele:
Carcasa din material plastic a racordului de apă conține un ventil electric. În furtunul de alimentare se află cablurile de racordare. Nu tăiați acest furtun, nu scufundați carcasa în apă.

La funcționarea zilnică

Acordați atenție indicațiilor de siguranță și de utilizare de pe ambalajul produselor de curățat și de limpezire.

Siguranța pentru copii (blocarea ușii) *

Descrierea siguranței pentru copii se află în spate în plic.

* În funcție de model

Când apar deficiențe

- Reparațiile și intervențiile pot fi executate numai de către specialiști. Pentru aceasta aparatul trebuie separat de rețea. Se trage ștecherul de rețea sau se decuplează siguranța. Se închide robinetul de apă.

- În caz de deteriorare, în special a bordului de operare (crăpături, găuri, taste rupte) sau afectări ale funcțiunii ușii, aparatul nu mai trebuie folosit. Scoateți ștecherul din priză sau opriți siguranța. Închideți robinetul, chemați serviciul pentru clienți.

În caz de salubritate

1. Faceți imediat neutilizabile aparatele scoase din uz pentru a exclude accidente ulterioare.
2. Supuneți aparatul unei salubrități reglementare.

Avertizare **Pericol de rănire!**

- Mașina de spălat vase ar trebui să fie deschisă numai pentru puțin timp pentru încărcare și descărcare, pentru a evita răniri ca de ex. prin împiedicare.
- Cuțitele și alte ustensile cu vârfuri ascuțite trebuie așezate în sertarul pentru tacâmuri în poziție orizontală.
- Nu vă așezați și nu stați pe ușa deschisă.
- Aveți grijă la aparatele care stau separat, ca să nu supraîncărcați coșurile.

- Dacă aparatul nu stă într-o nișă și este accesibil un perete lateral, zona balamalei ușii trebuie să fie mascată din motive de siguranță (pericol de rănire). Masca o puteți obține ca accesoriu special la serviciul pentru clienți sau în comerțul de specialitate.

Avertizare **Pericol de explozie!**

Nu puneți diluant în camera de spălare. Există pericol de explozie.

Avertizare **Pericol de opărire!**

În timpul desfășurării programului ușa se va deschide cu grijă. Există pericolul ca din aparat să se stropască apă fierbinte.

Avertizare **Pericole pentru copii!**

- Folosiți siguranța pentru copii, dacă aceasta există. O descriere exactă găsiți la sfârșitul instrucțiunii, în plic.
- Nu permiteți copiilor să se joace cu mașina sau să o deservească.

- Țineți copiii departe de substanțele de curățat și de limpezire. Acestea ar putea produce iritații în gură, faringe și la ochi sau să ducă la asfixiere.
- Țineți copiii departe de ușa deschisă a aparatului. În mașina de spălat vase se pot afla piese mici, care pot fi înghițite de copii, iar apa din spațiul interior nu este potabilă, ea ar putea conține resturi de detergent.
- Fiți atenți la copii, să nu-și introducă mâna în tăvița pentru tablete [24]. Degetele mici s-ar putea prinde în șlițuri.
- Aveți grijă la aparatele montate la înălțime, ca la deschiderea și închiderea ușii să nu se prindă sau să nu se strivească copiii între ușa aparatului și ușa dulapului aflat dedesubt.
- Copiii se pot închide în aparat (pericol de asfixiere) sau să ajungă într-o altă situație de pericol. Din această cauză la aparatele care nu se mai folosesc: trageți ștecherul de rețea, tăiați și îndepărtați cablul de rețea. Deteriorați închizătoarea astfel ca ușa să nu se mai închidă.

Protecția mediului

Atât ambalajul aparatelor noi cât și aparatele vechi conțin materii prime valoroase și materiale refolosibile.

Vă rugăm să salubrizați fiecare parte separat după sorturi.

Despre căile actuale de salubrire vă rugăm să vă informați la comerciantul dvs. de specialitate sau la administrația comunei sau a orașului dvs.

Ambalajul

Toate părțile din material plastic ale aparatului sunt marcate cu un semn scurt normat internațional (de ex. >PS< polistirol). Astfel este posibilă la salubrirea aparatului o separare după sorturi a deșeurilor de material plastic.

Vă rugăm să respectați indicațiile de siguranță sub titlul „La livrare”.

Aparatele vechi

Vă rugăm să respectați indicațiile de siguranță sub titlul „La salubrire”.



Acest aparat este marcat corespunzător directivei europene 2012/19/UE în privința aparatelor electrice și electronice vechi (waste electrical and electronic equipment – WEEE). Directiva prescrie cadrul pentru o preluare înapoi, valabilă în întreaga UE, și valorificarea aparatelor vechi.



Faceți cunoștință cu aparatul

Ilustrațiile panoului de deservire și ale interiorului aparatului se găsesc în față în plic.

La diferitele poziții se fac referiri în text.

Panoul de deservire

- 1 Comutatorul PORNIT/OPRIT
 - 2 Taste de program **
 - 3 Afișajul cu cifre
 - 4 Indicator „verifică alimentarea cu apă”
 - 5 Indicatorul de umplere cu sare
 - 6 Indicatorul de nivel al substanței de limpezire
 - 7 Indicatorul preselectiei timpului
 - 8 Preselectia timpului
 - 9 Funcții suplimentare **
 - 10 Tasta START
 - 11 Deschizător de ușă
- ** Numărul în funcție de model

Interiorul aparatului

- 20 Iluminatul interior *
 - 21 Sertarul pentru tacâmuri
 - 22 Coșul superior pentru vase
 - 23 Brațul de stropire de sus
 - 24 Tăvița pentru tablete
 - 25 Deschidere de aspirație
 - 26 Deschiderea pentru suflare (recipient din zeolit)
 - 27 Brațul de stropire de jos
 - 28 Recipient de rezervă pentru sare specială
 - 29 Sitele
 - 30 Coșul inferior pentru vase
 - 31 Recipient de rezervă pentru substanța de limpezire
 - 32 Camera substanței de curățat
 - 33 Zăvor de închidere pentru camera substanței de curățat
 - 34 Plăcuța de tip
- * În funcție de model

Meniul Vedere generală

Reglările le găsiți în fiecare capitol.

- H* Duritatea apei *H:00 - H:07*
- d* Uscare intensivă *d:00 - d:01*
- r* Substanță de limpezit *r:00 - r:06*
- R* Apa caldă *R:00 - R:01*
- b* Sonerie de terminare a programului *b:00 - b:03*
- P* Oprirea automată *P:00 - P:02*
- S* Afișaj optic în timpul desfășurării programului *S:00 - S:02*

Instalație de dedurificare/ Sarea specială

Pentru rezultate bune ale spălării mașina de spălat vase are nevoie de apă moale, adică săracă în calciu, căci altfel se depun resturi albe de calciu pe vase și în interiorul mașinii.

Apa din conductă peste 7° dH (1,2 mmol/l) trebuie dedurizată. Aceasta se realizează cu ajutorul sării speciale (sare de regenerare) în instalația de dedurificare a mașinii de spălat vase.

Reglajul și cantitatea de sare necesară depinde de gradul de duritate al apei dvs. de la robinet (vezi tabel).

Reglare

Cantitatea de sare de adăugat este reglabilă de la **H:00** până la **H:07**.

La valoarea de reglare **H:00** nu este necesară sarea.

1. Aflați valoarea durității apei dvs. de la robinet. Aici vă ajută întreprinderea de gospodărire a apei.
2. Valoarea de reglare va fi luată din tabelul de durități ale apei.
3. Deschideți ușa.
4. Se pornește comutatorul PORNIT/OPRIT .
5. Se ține apăsată tasta de programe și se apasă tasta START până când afișajul cu cifre indică **H:0....**
6. Se dă drumul la ambele taste. Indicatorul luminos al tastei luminează și în afișajul cu cifre luminează valoarea instalată din fabrică **H:04**.

Pentru a modifica reglajul:

1. Se apasă tasta de programe .
Cu fiecare apăsare a tastei valoarea de instalare crește cu o treaptă; dacă se atinge valoarea **H:07** indicatorul sare din nou la **H:00** (oprit).
 2. Se apasă tasta START .
- Valoarea reglată este memorată în aparat.
3. Se închide ușa.

Tabelul durității apei

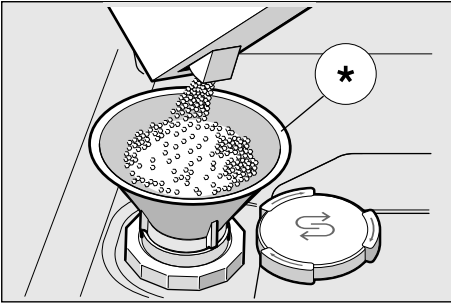
Valoarea durității apei °dH	Domeniul de duritate	mmol/l	Valoarea reglată la mașină
0-6	moale	0-1,1	H:00
7-8	moale	1,2-1,4	H:01
9-10	medie	1,5-1,8	H:02
11-12	medie	1,9-2,1	H:03
13-16	medie	2,2-2,9	H:04
17-21	tare	3,0-3,7	H:05
22-30	tare	3,8-5,4	H:06
31-50	tare	5,5-8,9	H:07

Folosirea de sare specială

Umplerea sării speciale trebuie făcută întotdeauna înaintea pornirii aparatului. Așa se ajunge ca soluția de sare vărsată să poată fi spălată imediat și să nu apară fenomenul de coroziune în recipientul de spălare.

1. Deșurubați capacul recipientului de rezervă [28].
2. Umpleți recipientul de sare cu apă (necesar numai la prima punere în funcțiune).
3. Apoi turnați sare specială (**nu sare de bucătărie sau tablete**).
Apa va fi înlocuită și se va scurge.

Îndată ce indicatorul de umplere cu sare [5] luminează în panoul de operare, ar trebui adăugată din nou sare specială.



* În funcție de model

Folosirea de substanțe de curățare cu componente de sare

La folosirea de substanțe de curățat combinate cu componente de sare se poate în general renunța la sare specială până la o duritate a apei de 21° dH (37° fH, 26° Clarke, 3,7 mmol/l). La durități ale apei de peste 21° dH este necesară și aici folosirea de sare specială.

Oprirea indicatorului de umplere cu sare / dedurizare

Dacă indicatorul de umplere cu sare [5] deranjează (de ex. la folosirea de substanțe de curățare combinate cu componente de sare), el poate fi oprit.

- Se procedează cum este descris la „Reglarea instalației de dedurificare” și se poziționează valoarea pe **4:00**.

Astfel instalația de dedurizare și indicatorul de umplere cu sare sunt oprite.

⚠ Atenție

Nu introduceți niciodată soluție de curățat în compartimentul pentru sare specială. Prin aceasta puteți deteriora instalația de dedurificare.

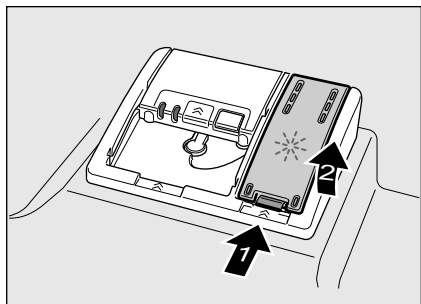
☀ Substanță de limpezit

Îndată ce luminează pe plăcuță indicatorul de adăugare de limpezitor [6], mai există o rezervă de soluție de limpezire pentru 1-2 spălări. Ar trebui adăugată soluție de limpezire.

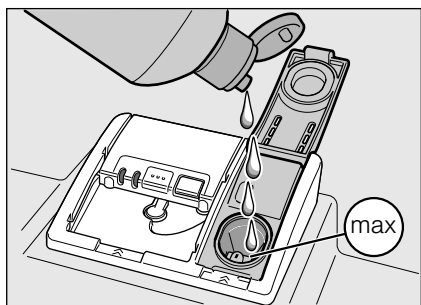
Substanța de limpezire este necesară pentru vase fără pată și pahare transparente. Folosiți numai substanțe de limpezire pentru mașinile casnice de spălat vase.

Detergenți combinați cu componente de limpezire pot fi folosiți numai până la o duritate a apei de 21° dH (37° fH, 26° Clarke, 3,7 mmol/l). La durități ale apei de peste 21° dH este și aici necesară folosirea substanței de limpezire.

1. Deschideți recipientul de rezervă [31] apăsând și ridicând eclisa de pe capac.



2. Turnați cu grijă substanță de limpezire până la semnul max. al deschiderii de umplere.



3. Se închide capacul până când se aude că s-a fixat.
4. Ștergeți substanța de limpezire vărsată, dacă este cazul, cu o cârpă, pentru ca la următoarea spălare să nu se formeze spumă excesivă.

Reglarea cantitatea de substanță de limpezire

Cantitatea de substanță de limpezire de adăugat este reglabilă de la $r:00$ până la $r:05$. Poziționați cantitatea de limpezitor de adăugat la $r:05$ pentru a obține un rezultat foarte bun al uscării. Din fabrică este deja reglată treapta $r:05$.

Modificați cantitatea de substanță de limpezire numai dacă pe vase rămân dungi (se reglează o treaptă mai jos) sau pete de apă (se reglează o treaptă mai sus).

1. Deschideți ușa.
2. Se pornește comutatorul PORNIT/OPRIT [1].
3. Se ține apăsată tasta de programe [A] și se apasă tasta START [10] până când afișajul cu cifre indică $H:0...$
4. Se dă drumul la ambele taste. Indicatorul luminos al tastei [A] luminează și în afișajul cu cifre [3] luminează valoarea instalată din fabrică $H:04$.
5. Se apasă tasta de programe [A] până când la afișajul cu cifre [3] apare valoarea reglată din fabrică $r:05$.

Pentru a modifica reglajul:

1. Se apasă tasta de programe [C].
Cu fiecare apăsare a tastei valoarea instalată se majorează cu o treaptă; dacă se atinge valoarea $r:05$, indicatorul sare din nou la $r:00$ (oprit).
2. Se apasă tasta START [10].
Valoarea de reglare este în memorie.
3. Se închide ușa.

Oprirea indicatorului de adăugare substanță de limpezire

Dacă indicatorul de adăugare substanță de limpezire [6] deranjează (de ex. la utilizarea de substanță de curățare combinată cu componente de limpezire), el poate fi oprit.

- Se procedează cum este descris la „Reglarea cantității de substanță de limpezire” și se poziționează valoarea pe r. 00.

Astfel indicatorul de adăugare substanță de limpezire [6] este oprit.



Vasele

Nu sunt indicate

- Tacâmurile și vasele din lemn.
- Pahare sensibile de decor, vasele artisanale și antice. Decorurile nu sunt rezistente la spălarea cu mașina.
- Părți din materiale plastice nerezistente la căldură.
- Vasele din cupru și alamă.
- Vase murdărite cu cenușă, ceară, unsoare minerală sau vopsea.

Decorurile pe sticlă, piesele din aluminiu și de argint pot avea tendință de colorare sau albire la spălare. Și anumite sorturi de sticlă (ca de ex. obiecte din cristal) se pot tulbura după câteva spălări.

Stricăciuni ale sticlei și vaselor

Cauze:

- Felul sticlei și procedeul de producere a sticlei.
- Compoziția chimică a soluției de curățat.
- Temperatura apei programului de spălare.

Recomandare:

- Se vor folosi numai sticlă și porțelan, care au fost desemnate de producător ca fiind rezistente la spălarea în mașina de spălat.
- Se va folosi substanță de curățare care este marcată ca protectoare pentru vase.
- Vasele din sticlă și tacâmurile se vor scoate cât se poate de curând din mașina de spălat vase.

Așezarea

1. Îndepărtați resturi de mâncare grosiere. Nu este necesară prespălarea sub apă curentă.
2. Așezați vasele astfel ca
 - să stea sigur și să nu se răstoarne.
 - toate vasele să stea cu deschiderea în jos.
 - vasele convexe sau concave să stea oblic pentru ca apa să se poată scurge.
 - nu trebuie să împiedice rotirea celor două brațe de stropire [23] și [27].

Piese mici de veselă nu ar trebui spălate în mașina de spălat vase, pentru că ele pot cădea ușor din coșuri.

Scoaterea

Pentru a se evita căderea de stropi de apă din coșul de sus pe vasele din coșul de jos se recomandă ca aparatul să fie golit de jos în sus.

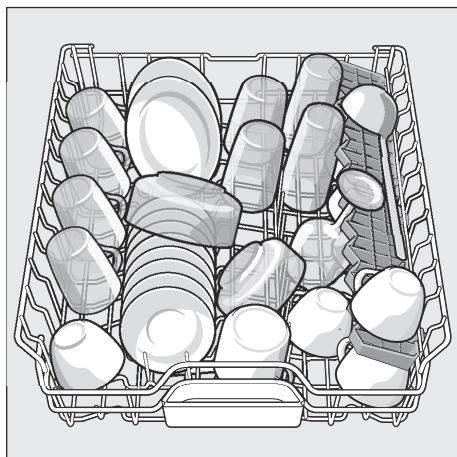
Vesela fierbinte este sensibilă la șocuri! Din acest motiv lăsați-o în mașina de spălat vase să se răcească după terminarea programului, până când o puteți apuca bine cu mâna.

Indicație

După sfârșitul programului se mai pot vedea picături de apă în interiorul aparatului. Aceasta nu are niciun efect asupra uscării veselei.

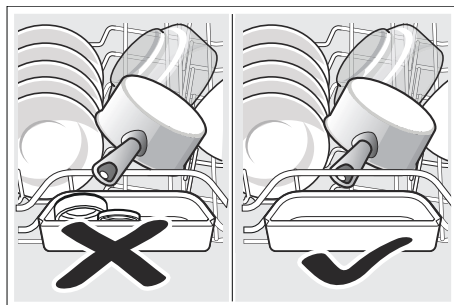
Cești și pahare

Coșul superior pentru vase [22]



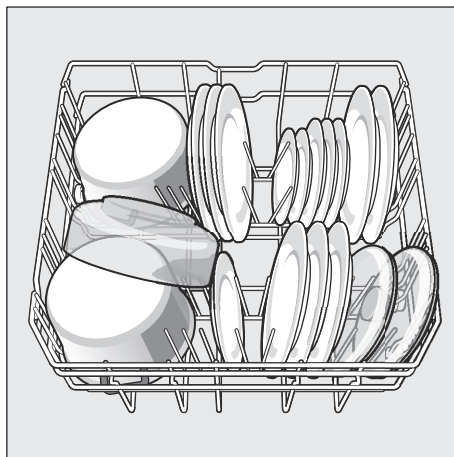
Indicație

Aveți grijă să nu fie vase deasupra lăcașului în tăvița pentru tablete [24]. Acestea ar putea să blocheze capacul compartimentului de detergent [32].



Oale și cratițe

Coșul de vase de jos [30]



Sfat util

Vasele foarte murdare (oale) ar trebui să le puneți în coșul de jos. Datorită jetului de stropire mai puternic obțineți un rezultat mai bun al spălării.

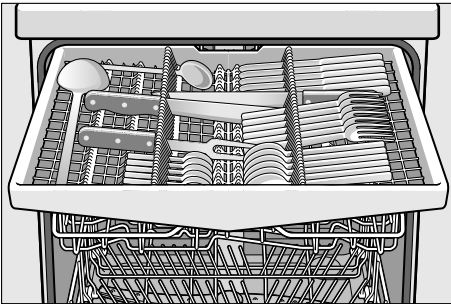
Sfat util

Alte exemple privind modul în care puteți aranja vasele în spălător în mod optim le găsiți pe pagina noastră de Internet, pe care le puteți descărca în mod gratuit. Adresa de Internet o găsiți pe verso-ul acestei instrucțiuni de utilizare.

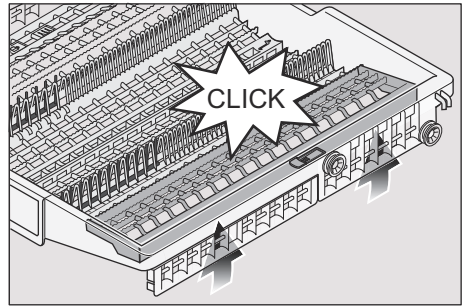
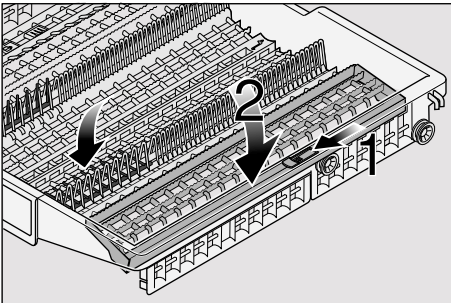
Sertarul pentru tacâmuri

Așezați tacâmurile în sertarul pentru tacâmuri [21] așa cum este ilustrat. Așezarea separată ușurează scoaterea vaselor după spălare.

Sertarul poate fi scos.



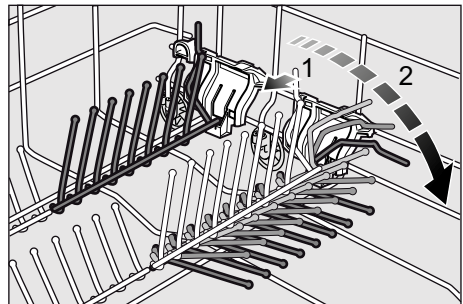
În funcție de model suporturile laterale pot fi rabatate în jos, pentru a obține mai mult loc pentru tacâmuri mai înalte. Rândurile de țepi din față pot fi rabatate pentru a putea introduce mâneri mai late.



Țepi rabatabili *

* În funcție de model

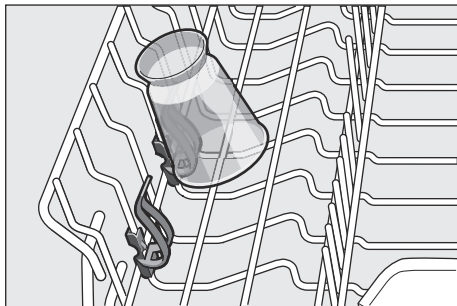
Țepii sunt rabatabili, pentru ordonarea mai bună a oalelor, castroanelor și paharelor.



Suport pentru piese mărunte *

* În funcție de model

În acesta pot fi ținute în siguranță piese mici cum ar fi cupe, capace, etc.



Reglarea înălțimii coșului

Coșul de vase superior [22] poate fi mutat în înălțime în 3 trepte, pentru a crea loc fie în coșul superior, fie în coșul inferior.

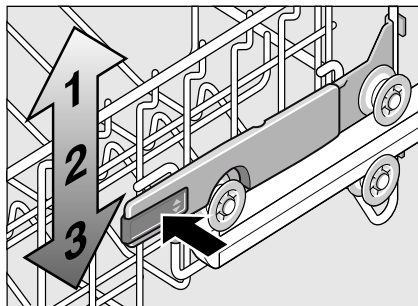
Înălțimea aparatului 81,5 cm

	Coșul superior	Coșul inferior
Treapta 1 max. ø	16 cm	30 cm
Treapta 2 max. ø	18,5 cm	27,5 cm
Treapta 3 max. ø	21 cm	25 cm

Înălțimea aparatului 86,5 cm

	Coșul superior	Coșul inferior
Treapta 1 max. ø	18 cm	33 cm
Treapta 2 max. ø	20,5 cm	30,5 cm
Treapta 3 max. ø	23 cm	28 cm

1. Trageți coșul superior pentru vase în afară [22].
2. Pentru **coborâre** apăsați succesiv spre interior cele două mânere de pe partea stângă și partea dreaptă a coșului. Țineți în acest timp coșul lateral de partea de sus ca să nu cadă brusc în jos.



3. Pentru **ridicare** apucați coșul lateral de marginea sa sus și ridicați-l.
4. Înainte de a-l introduce, asigurați-vă că el se află la **aceeași înălțime** în ambele părți. Altfel ușa aparatului nu se poate închide și brațul de stropire de sus nu va avea legătură cu circuitul de apă.



Detergent

Pentru mașina de spălat vase puteți folosi tablete precum și substanță de curățat sub formă de pulbere sau lichidă, dar în nici un caz detergent pentru spălare manuală. În funcție de gradul de murdărire doza poate fi potrivită individual cu pulbere sau cu detergent lichid. Tabletele conțin pentru toate sarcinile de curățare o cantitate suficient de mare de substanțe active. Detergenți moderni, eficienți, folosesc cu preponderență o rețetă alcalină redusă cu fosfat și enzime. Fosfații neutralizează calciul în apă. Enzimele descompun amidonul și dizolvă albumina. Rareori se găsesc detergenți fără fosfați. Acestea au o capacitate mai slabă de neutralizare a calciului și necesită o cantitate mai mare a dozei. Pentru îndepărtarea petelor colorate (de ex. ceai, ketchup) se folosesc cel mai adesea substanțe de albit pe bază de oxigen.

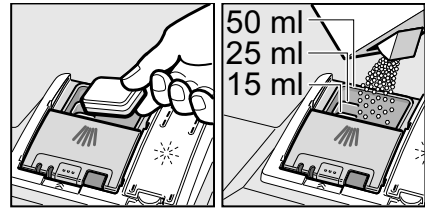
Indicație

Pentru un rezultat bun al spălării respectați întocmai indicațiile de pe ambalajul detergentului! În caz de alte întrebări, vă recomandăm să vă adresați la serviciile de consultanță ale producătorilor.

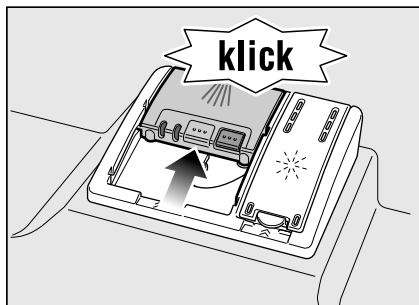
⚠ Avertizare – Acordați atenție indicațiilor de siguranță și de utilizare de pe ambalajul produselor de curățat și de limpezire.

Turnați substanță de curățat

- În cazul în care camera pentru substanța de curățat [32] mai este închisă, acționați zăvorul [33] pentru a o deschide.
Puneți substanța de curățat numai în casetă uscată [32] (tableta se așează transversal, nu pe verticală). Dozare: vezi indicațiile producătorului de pe ambalaj.
Gradațiile de dozare din cutia substanței de curățat [32] vă ajută să introduceți cantitatea corectă de substanță de curățat sub formă de pulbere sau în stare lichidă. În mod normal este suficientă o cantitate de 20 ml–25 ml la o murdărire normală. În cazul folosirii de tablete este suficientă o tabletă.



2. Se închide capacul cutiei de substanță de curățat prin împingere în sus, până când închizătoarea se blochează fără probleme.



Cutia de substanță de curățat se deschide automat la momentul optim în funcție de program. Substanța de curățat sub formă de pulbere sau lichidă se repartizează în aparat și se dizolvă, tableta cade în tăvița tabletei de curățat și acolo este dizolvată și dozată.

Sfat util

La vasele puțin murdare în mod obișnuit este suficientă o cantitate mai mică de substanță de curățat decât cea indicată.

Mijloace de curățare și îngrijire potrivite pot fi procurate online prin pagina noastră de Internet sau de la serviciul nostru pentru clienți (vezi pagina din spate).

Detergent combinat

Pe lângă detergenții tradiționali (Solo) se oferă o serie de produse cu funcții suplimentare. Aceste produse conțin adesea pe lângă detergent și substanță de limpezire și înlocuitori de sare (3in1) și în funcție de combinație (4in1, 5in1, etc) alte componente suplimentare ca de ex. protector pentru sticlă sau luciu pentru oțel inoxidabil. Detergenții combinați funcționează numai până la un anumit grad de duritate (de cele mai multe ori 21 °dH). Peste această limită trebuie adăugată sare și substanță de limpezire.

Îndată ce se folosesc detergenți combinați, programul de spălare se adaptează în așa fel, încât să se obțină mereu cel mai bun rezultat posibil de spălare și uscare.

⚠ Avertizare – Nu așezați **piese mici** de spălat în tăvița pentru prinderea tabletei [24]; prin aceasta se împiedică dizolvarea uniformă a tabletei.








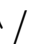
⚠ Avertizare – Dacă doriți să mai adăugați vase după pornirea programului, **nu** folosiți tăvița de prindere a tabletei [24] ca mâner pentru coșul superior. Tableta s-ar putea găsi deja în tăviță și ați putea veni în contact cu tableta parțial dizolvată.

Indicații

- Rezultate optime de spălare și uscare le obțineți prin folosirea de detergenți solo în legătură cu folosirea separată de sare și substanță de limpezit.
- La programe scurte este posibil ca tabletele să nu dezvolte întregul efect de curățare datorită comportamentului diferit la dizolvare și să rămână resturi de detergent nedizolvat. Pentru aceste programe sunt mai indicate detergenți sub formă de pulbere.
- La programul „Intensiv” (la anumite modele) este suficientă doza de o tabletă. La folosirea de detergent sub formă de pulbere puteți presăra suplimentar puțin detergent pe ușa interioară a aparatului.
- Și atunci când indicatorul Aadaugă limpezitor și/sau sare luminează, programul de spălare se desfășoară ireproșabil, dacă se folosesc detergenți combinați.
- În cazul folosirii de detergenți cu înveliș de protecție solubil în apă: apucați învelișul numai cu mâinile uscate și puneți detergentul numai în compartimentul pentru detergenți perfect uscat, altfel se poate ajunge la lipiri.
- În cazul în care treceți de detergenți combinați la detergent solo, aveți în vedere ca instalația de dedurificare și cantitatea de substanță de limpezire să fie reglate la valoarea corectă.

Centralizator al programelor

În acest centralizator este reprezentat numărul maxim de programe posibile. Programele corespunzătoare aparatului și configurația lor vă rugăm a le vedea la panoul dvs. de deservire.

Felul veselei	Felul murdăririi	Programul	Funcții suplimentare posibile	Desfășurarea programului
oale, tigăi, vase și tacâmuri nesensibile	resturi de alimente arse sau uscate care sunt bine lipite, cu conținut de amidon sau de albumină	 Auto 65° - 75°	toate	Se optimizează cu ajutorul senzorilor corespunzător murdăririi.
		 Auto 45° - 65°	toate	
vase mixte și tacâmuri	resturi de alimente obișnuite în menaj, ușor uscate	 Auto 45° - 65°	toate	Se optimizează cu ajutorul senzorilor corespunzător murdăririi.
		 / eco Eco 50°	toate	Prespălare Spălare 50° Spălare intermediară Limpezire 65° Uscare
vase și tacâmuri sensibile, material plastic și pahare sensibile la temperatură	resturi de alimente proaspete, puțin adevize	 Auto 35° - 45°	Zona intensivă Economie de timp Energy Save Încărcare pe jumătate Uscare lucioasă	Se optimizează cu ajutorul senzorilor corespunzător murdăririi.
		 Rapid 45°	Uscare lucioasă	Spălare 45° Spălare intermediară Limpezire 55°
toate felurile de vase	limpezire rece, curățare intermediară	 /  Prespălare	fără	Prespălare

Selectarea programului

În funcție de felul veselei și de gradul de murdărire puteți alege un program potrivit.

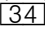
Indicații pentru institutele de testare

Institutele de testare primesc indicații pentru verificări comparative (de ex. conform EN60436).

Aici este vorba de condițiile pentru efectuarea testelor, nu despre rezultate sau de valori de întrebuințare.

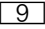
Cerere prin E-Mail către:

dishwasher@test-appliances.com

Sunt necesare numărul de produs (E-Nr.) și numărul de fabricație (FD), pe care le găsiți pe plăcuța de tip  de pe ușa aparatului.

Funcții suplimentare

* în funcție de model

Reglabil cu ajutorul tastelor de funcții suplimentare .

Economie de timp (VarioSpeedPlus) *

Cu funcția >>Economie de timp<< poate fi scurtat timpul în funcție de programul de spălare ales cu cca. 20% până la 66%. Pentru a obține rezultate optime de curățare și uscare în cazul unei durate scurtate, se va majora consumul de apă și de energie.

Încărcare pe jumătate *

Dacă aveți puține vase de spălat (de ex. pahare, cești, farfurii), puteți comuta la „jumătate încărcătură”. Cu aceasta economisiți apă, energie și timp. Pentru spălare puneți în cutia substanței de curățare ceva mai puțină substanță decât cantitatea recomandată pentru o încărcătură completă a mașinii.

IgienaPlus (HygienePlus) *

Cu această funcție se cresc temperaturile și se mențin extra lungi, pentru a obține o putere de dezinfecție definită. Prin folosirea continuă a acestei funcții se obține o stare de igienă mai ridicată. Această funcție suplimentară este ideală de ex. pentru funduri de tocat sau pentru sticle pentru sugari.



Zona intensivă *

Perfectă pentru încărcare mixtă. Puteți spăla oale și tigăi murdărite mai tare în coșul inferior împreună cu vase normal murdare în coșul superior. Presiunea de stropire în coșul inferior va fi intensificată, iar temperatura de spălare ceva mai ridicată.



Uscare lucioasă *

Prin creșterea cantității de apă în timpul spălării și prelungirea fazei de uscare se evită petele și se îmbunătățește rezultatul uscării. Consumul de energie este ușor crescut. Pentru funcția de uscare lucioasă se recomandă limpezitor (și în cazul folosirii de substanțe de curățare combinate).



Energy Save *

Cu funcția „Energy Save” poate fi redus consumul de apă și de energie. Pentru un rezultat optim al spălării și uscării se prelungeste timpul de funcționare.



Utilizarea aparatului

Datele programului

Datele de program (valori de consum) le găsiți în instrucțiunea scurtă. Ele se referă la condiții normale și la valoarea reglată pentru duritatea apei $H:04$. Diferiți factori de influență ca de ex. temperatura apei sau presiunea în conductă pot duce la abateri.

Aquasensor *

* În funcție de model

Aqua-senzorul este un dispozitiv de măsurare optic (barieră luminoasă), cu care se măsoară gradul de tulburare al apei de spălat.

Folosirea aqua-senzorului este specifică programului. Dacă aqua-senzorul este activ, poate fi preluată apă „curată” în următoarea baie de spălare și consumul de apă va fi scăzut cu 3–6 litri. Dacă murdărirea este mai puternică, apa va fi pompată și înlocuită cu apă proaspătă. În programele automate temperatura și durata vor fi suplimentar potrivite cu gradul de murdărire.

Uscare cu zeolith

Aparatul este echipat cu un rezervor din zeolith. Zeolit este un mineral, care poate acumula umiditate și căldură și apoi să le elibereze din nou.

În etapa de curățare această energie calorică se folosește pentru uscarea mineralului și pentru încălzirea apei de spălare.

În timpul fazei de uscare umiditatea din camera de spălare se înmagazinează în mineral și este eliberată energia calorică. Această energie calorică eliberată este suflată cu aer uscat în camera de spălare. În acest fel este posibilă o uscare mai rapidă și îmbunătățită.

Aceste procese sunt astfel economisitoare de energie.

Atenție

Vă rugăm să aveți grijă, ca orificiul de aspirare [25] să rămână liber, iar în coșul de vase de jos în dreapta spate să nu se afle piese de veselă sensibile la căldură deasupra orificiului de suflare [26].

Avertizare – Pericol de rănire!

Nu atingeți orificiul de suflare [26]. Orificiul de suflare se încălzește și în afară de aceasta orice modificare a acestuia duce la un caz de service costisitor.

Pornirea aparatului

1. Se deschide robinetul de apă complet.
2. Deschideți ușa.
3. Se pornește comutatorul PORNIT/OPRIT [1].

Indicatorul programului Eco 50° clipește. Acest program rămâne selectat, dacă nu se apasă o altă tastă de program [2]. În afișajul cu cifre [3] clipește durata aproximativă a programului.

4. Apăsați tasta START [10].
5. Se închide ușa.
Se pornește desfășurarea programului.

Indicație

- pentru utilizarea mașinii de spălat vase în condiții de protecție a mediului:

Din motive ecologice se preprogramează programul Eco 50° la fiecare pornire a aparatului. Aceasta menajează resursele mediului și nu în ultimul rând, buzunarul dvs.

Programul Eco 50° este un program deosebit de protecție a mediului. El este „programul standard” conform decretului UE 1016/2010, care reprezintă în modul cel mai eficient ciclul standard de spălare a vaselor normal murdare și consumul combinat de energie și apă pentru spălarea acestui fel de vase.

Afișaj optic în timpul desfășurării programului *

* în funcție de model

În timpul desfășurării programului apare un afișaj optic pe dușumea sub ușa aparatului.

În cazul soclului tras în față sau în cazul montării înalte coplanar cu partea frontală a mobilei învecinate afișajul nu este vizibil.

Reglări posibile ale afișajului optic:

5:00 Afișajul este oprit.

5:0 1 Se indică programul, preselectarea timpului, timpul rămas, terminarea programului și dacă este cazul lipsa de apă.

5:02 Ca **5:0 1**. Suplimentar se indică alte informații de program, ca de ex. simbolul pentru jumătate de încărcătură [12] sau sistem de protecție sticlă activ [13].

Din partea fabricii este reglat **5:0 1**.

Pentru a modifica reglajul:

1. Deschideți ușa.
2. Se pornește comutatorul PORNIT/OPRIT [1].
3. Se ține apăsată tasta de programe [A] și se apasă tasta START [10] până când afișajul cu cifre indică *H:0*....
4. Se dă drumul la ambele taste. Indicatorul luminos al tastei [A] clipește.
5. Apăsați tasta de program [A] de atâtea ori, până când în afișajul cu cifre [3] *S:0*... (pentru indicatoare optice) apare valoarea reglată până acum, de ex. *S:0 1*.
6. Apăsați tasta de program [C] de atâtea ori, până când în afișajul cu cifre [3] apare valoarea dorită de ex. *S:02*.
7. Se apasă tasta START [10]. Valoarea de reglare este în memorie.
8. Se închide ușa.

Indicatorul timpului rămas

La selectarea programului apare durata programului în afișajul cu cifre [3]. După pornirea programului se indică pe dușumea timpul rămas (numai la reglarea *S:0 1* și *S:02*).

Durata va fi determinată în timpul programului de temperatura apei, de cantitatea de vase precum și de gradul de murdărire și poate varia (în funcție de programul ales).

Preselecția timpului

Puteți amâna pornirea programului în pași de câte o oră până la 24 de ore.

1. Deschideți ușa.
2. Se pornește comutatorul PORNIT/OPRIT [1].

3. Se apasă tasta [8] + până când în indicatorul de preselecție a timpului [7] clipește *0 1*.
4. Se apasă tasta [8] + sau – de atâtea ori, până când ora indicată corespunde dorințelor dvs.
5. Se apasă tasta START [10], preselecția timpului este activată.
6. Pentru ștergerea preselecției timpului se apasă tasta [8] + sau – de atâtea ori, până când în afișajul de preselecție a timpului [7] apare *00*.
Până la start dvs. puteți modifica arbitrar selectarea dvs. de program.
7. Se închide ușa.

Sfârșitul programului

Sfârșitul programului → | / *0:00* se indică pe dușumea – în măsura în care afișajul optic este pornit și este vizibil.

Terminarea programului va fi indicată suplimentar acustic printr-un sunet. Această funcție poate fi modificată după cum urmează:

1. Deschideți ușa.
2. Se pornește comutatorul PORNIT/OPRIT [1].
3. Se ține apăsată tasta de programe [A] și se apasă tasta START [10] până când afișajul cu cifre indică *H:0*....
4. Se dă drumul la ambele taste. Indicatorul luminos al tastei [A] luminează și în afișajul cu cifre [3] luminează valoarea instalată din fabrică *H:04*.
5. Se apasă tasta de programe [A] până când la afișajul cu cifre [3] apare valoarea reglată din fabrică *b:02*.

Pentru a modifica reglajul:

1. Se apasă tasta de programe **[C]**.
Cu fiecare apăsare a tastei valoarea de instalare crește cu o treaptă; dacă se atinge valoarea **b:03** indicatorul sare din nou la **b:00** (oprit).
2. Se apasă tasta START **[10]**, valoarea reglată este memorată.
3. Se închide ușa.

Indicație

În funcție de reglaj la „Oprirea automată după terminarea programului sau iluminat interior” afișajul optic nu este vizibil sau este vizibil doar pentru puțin timp.

Oprire automată după terminarea programului sau iluminatul interior*

* în funcție de model

Pentru a economisi energie, mașina de spălat vase poate fi oprit automat 1 min sau 120 min după terminarea programului.

Reglarea este selectabilă de la **P:00** până la **P:02**.

P:00 Aparatul nu se oprește automat.

Iluminatul interior **[20]** este aprins, când ușa este deschisă indiferent dacă întrerupătorul PORNIT/OPRIT **[1]** este deschis sau închis. Când ușa este închisă, iluminatul este oprit. În cazul în care ușa stă deschisă mai mult de 60 min., iluminatul se oprește automat. Iluminatul interior **[20]** funcționează numai la valoarea de reglare **P:00**.

P:01 Aparatul se oprește după 1 min.

P:02 Aparatul se oprește după 120 min.

1. Deschideți ușa.
2. Se pornește comutatorul PORNIT/OPRIT **[1]**.
3. Se ține apăsată tasta de programe **[A]** și se apasă tasta START **[10]** până când afișajul cu cifre indică **H:0...**
4. Se dă drumul la ambele taste.
Indicatorul luminos al tastei **[A]** luminează și în afișajul cu cifre **[3]** luminează valoarea instalată din fabrică **H:04**.
5. Apăsați tasta de programe **[A]** de atâtea ori, până când în afișajul cu cifre **[3]** apare valoarea **P:0...**

Pentru a modifica reglajul:

1. Se apasă tasta de programe **[C]**.
Cu fiecare apăsare a tastei valoarea de instalare crește cu o treaptă; dacă se atinge valoarea **P:02** indicatorul sare din nou la **P:00**.
2. Se apasă tasta START **[10]**.
Valoarea de reglare este în memorie.
3. Se închide ușa.

Opriți aparatul

La puțin timp după terminarea programului:

1. Deschideți ușa.
2. Se oprește comutatorul PORNIT/OPRIT **[1]**.
3. Se închide robinetul de apă (nu este cazul la Aqua-Stop).
4. Se scot vasele după ce s-au răcit.

Indicație

Lăsați aparatul să se răcească puțin după terminarea programului înainte de a-l deschide. Astfel evitați, ca să iasă aburul și să deterioreze în timp mobila dvs.

Înteruperea programului

1. Deschideți ușa.
2. Se oprește comutatorul PORNIT/OPRIT [1].
Indicatoarele luminoase se sting.
Programul rămâne salvat.
Când a fost deschisă ușa aparatului în timp ce acesta este racordat la apă caldă sau în timp ce spălătorul este încălzit, ușa aparatului trebuie întâi sprijinită câteva minute și abia apoi închisă. Altfel ușa aparatului se poate deschide prin expansiune (suprapresiune) sau apa poate ieși din aparat.
3. Pentru continuarea programului se pornește din nou comutatorul PORNIT/OPRIT [1].
4. Se închide ușa.

Înteruperea programului (Reset)

1. Deschideți ușa.
2. Se apasă tasta START [10] cca. 3 secunde.
Afișajul cu cifre [3] indică 0:01.
3. Se închide ușa.
Desfășurarea programului durează cca. 1 minut. În indicatorul cu cifre [3] apare 0:00.
4. Deschideți ușa.
5. Se oprește comutatorul PORNIT/OPRIT [1].
6. Se închide ușa.

Schimbarea programului

După apăsarea tastei START [10] nu mai este posibilă modificarea programului.

O schimbare a programului este posibilă numai prin întreruperea programului (Reset).

Uscare intensivă

La limpezire se lucrează cu temperatură înaltă și astfel se obține un rezultat îmbunătățit al uscării. Durata poate crește ușor. (Atenție la vasele sensibile!)

1. Deschideți ușa.
2. Se pornește comutatorul PORNIT/OPRIT [1].
3. Se ține apăsată tasta de programe [A] și se apasă tasta START [10] până când afișajul cu cifre indică H:0....
4. Se dă drumul la ambele taste.
Indicatorul luminos al tastei [A] luminează și în afișajul cu cifre [3] luminează valoarea instalată din fabrică H:04.
5. Se apasă tasta de programe [A] până când la afișajul cu cifre [3] apare valoarea reglată din fabrică d:00.

Pentru a modifica reglajul:

1. Prin apăsarea tastei [C] puteți porni d:01 sau puteți opri d:00 uscarea intensivă.
2. Se apasă tasta START [10].
Valoarea de reglare este în memorie.
3. Se închide ușa.



Curățarea și întreținerea

Un control și o întreținere regulată a aparatului dvs. ajută la prevenirea defecțiunilor. Aceasta economisește timp și supărări.

Starea generală a mașinii

- Se verifică dacă sunt depuneri de grăsime și de calcar în camera de spălare.

Dacă găsiți astfel de depuneri, atunci:

- se umple camera pentru detergent cu detergent. Aparatul fără vase se pornește cu programul cu cea mai mare temperatură de spălare.

Pentru curățarea aparatului se vor folosi numai detergenți indicați special pentru mașina de spălat vase/pentru aparate.

- Pentru ca garnitura ușii să rămână mereu curată și igienică, curățați regulat cu o cârpă udă și puțin detergent.
- La o perioadă mai mare de oprire lăsați ușa puțin deschisă, ca să nu se formeze un miros neplăcut.

Nu folosiți niciodată un curățător cu aburi pentru curățarea mașinii dvs. de spălat vase. Producătorul nu răspunde pentru eventuale avarii consecutive.

Ștergeți regulat fața aparatului dvs. și panoul de operare cu o cârpă puțin umedă; apa și puțin detergent sunt suficiente. Evitați bureții cu suprafață aspră și detergenții spumânți, ambele pot duce la zgărirea suprafețelor.

La aparatele din oțel inoxidabil: evitați cârpele din burete sau spălați-le pe acestea temeinic de mai multe ori înainte de prima folosire pentru a evita coroziunea.

Avertizare – Pericol pentru sănătate

Nu folosiți niciodată alte materiale de curățare casnice de ex. cu conținut de clor!

Sarea specială și substanța de limpezire

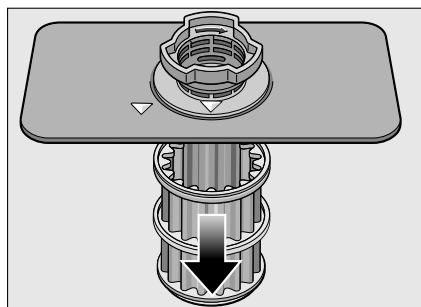
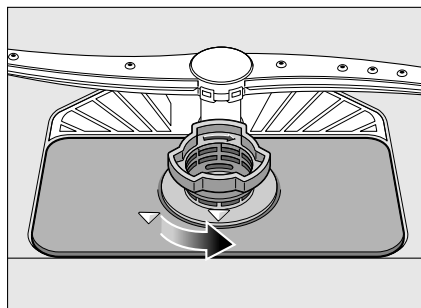
- Se controlează indicatorul de nivel 5 și 6. Dacă este cazul se adaugă sare și/sau substanță de limpezire.

Sitele

Sitele [29] țin murdăriile grosiere din apa de spălat la depărtare de pompă. Aceste murdării pot astupa pompa.

Sistemul de site constă dintr-o sită grosieră, o sită plană fină și o microsită.

1. După fiecare spălare se controlează sita, dacă are resturi.
2. Cilindrul sitelor se rotește așa cum este ilustrat și se scoate.

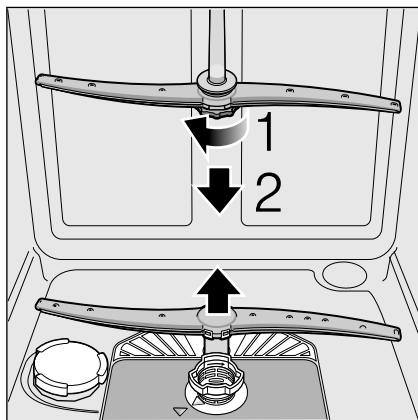


3. Se îndepărtează eventualele resturi și se curăță sitele sub apă curentă.
4. Sistemul de site se montează din nou în ordine inversă avându-se grijă ca după închidere marcajele săgeților să fie față în față.

Brațele de stropire

Calcarul și murdăriile din apa de spălat pot bloca duzele și rezemările brațelor de stropire [23] și [27].

1. Se controlează duzele de ieșire ale brațelor de stropire, dacă nu sunt astupate.
2. Se deșurubează brațul de stropire de sus [23].
3. Brațul de stropire de jos [27] se trage în sus.



4. Se curăță brațele de stropire sub apă curentă.
5. Brațele de stropire se fixează în locașuri respectiv se înșurubează.

? Ce-i de făcut în caz de defecțiune?

Conform experienței multe deficiențe care apar în funcționarea zilnică, pot fi remediate chiar de dvs. Aceasta economisește cheltuieli și este sigur că mașina vă stă iarăși repede la dispoziție. În centralizatorul care urmează găsiți cauzele posibile ale deficiențelor de funcționare și indicații ajutătoare pentru remedierea acestora.

Indicație

În cazul în care aparatul s-ar opri în timpul spălării vaselor din motive neclare sau nu pornește, executați mai întâi funcția de întrerupere a programului (Reset). (Vezi capitolul Utilizarea aparatului)

⚠ Avertizare – Gândiți-vă la următoarele: reparațiile trebuie făcute numai de către specialiști. În cazul în care este necesară schimbarea unei piese, se va avea grijă să fie folosite numai piese originale. Prin reparații neautorizate sau prin folosirea de piese de schimb neoriginale pot apărea stricăciuni considerabile și pericole pentru utilizator.

Pompa de evacuare a apei murdare

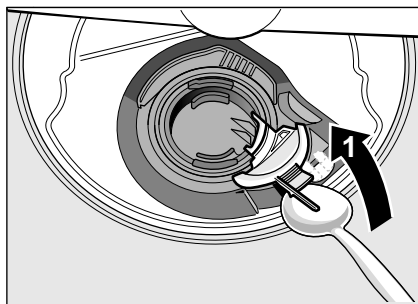
Resturi de mâncare brute sau corpuri străine, care nu au fost reținute de site, pot bloca pompa de evacuare. Apa de spălare se află atunci deasupra sitei.

⚠ Avertizare – Pericol de tăiere!

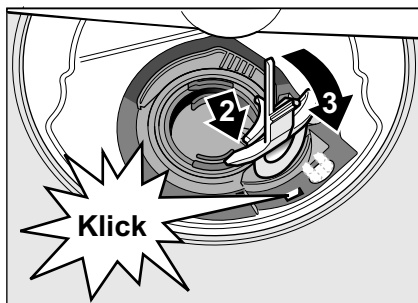
Fiți atenți la curățarea pompei de evacuare, să nu vă răniți cu cioburi de sticlă sau obiecte ascuțite.

În acest caz:

1. Aparatul trebuie în mod obișnuit să fie mai întâi separat de rețeaua de curent.
2. Scoateți coșul superior [22] și coșul inferior [30].
3. Demontați sita [29].
4. Se scoate apa folosindu-se eventual un burete.
5. Scoateți capacul alb al pompei (așa cum este ilustrat) cu ajutorul unei linguri. Apucați capacul de căluș și ridicați-l oblic spre interior. Scoateți capacul complet.

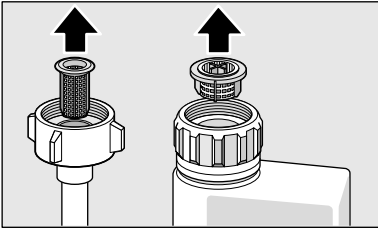


6. Verificați dacă roata cu palete are corpuri străine și dacă este cazul, îndepărtați-le.
7. Aduceți capacul în poziția inițială și apăsați în jos pentru fixare (clic).



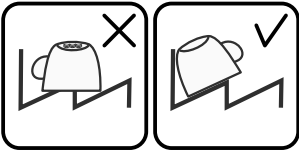
8. Montați sitele.
9. Așezați din nou coșurile.

Tabel de defecțiuni

Deficiența	Cauza	Remediere
Indicatorul „Verifică alimentarea cu apă” 4 luminează.	Furtunul alimentării cu apă este îndoit.	Se îndreaptă îndoitura furtunului de alimentare.
	Robinetul de apă este închis.	Deschideți robinetul de apă.
	Robinetul de apă este înțepenit sau calcificat.	Deschideți robinetul de apă. Când alimentarea cu apă este deschisă, debitul trebuie să fie de min. 10 l/min.
	Sita de la alimentarea cu apă este astupată.	Se oprește aparatul și se scoate ștecherul din priză. Închideți robinetul de apă. Se deșurubează racordul de alimentare.
		
<p>Se curăță sita în furtunul de alimentare. Înșurubați din nou racordul de apă. Verificați etanșeitatea. Se restabilește alimentarea cu curent. Porniți aparatul.</p>		
Codul de eroare E:07 luminează.	Deschiderea de aspirație (pe partea dreaptă a aparatului) este acoperită de vase.	Așezați vasele în așa fel, încât deschiderea de aspirație să fie liberă.
Codul de eroare E:12 luminează.	Elementul de încălzire este calcifiat sau murdar.	Efectuați curățirea aparatului cu substanță de îngrijit mașina sau cu decalcifiant. Utilizați mașina de spălat vase cu instalația de dedurificare și verificați reglajul (vezi capitolul Instalația de dedurificare/Sare specială).
Codul de eroare E:22 luminează.	Sitele [29] sunt murdare sau astupate.	Curățați sitele. (Vezi „Curățarea și întreținerea”)
Codul de eroare E:24 luminează.	Furtunul de evacuare îndoit sau astupat.	Dispuneți furtunul fără îndoituri, dacă este cazul îndepărtați resturile.
	Racordul sifonului este încă închis.	Verificați racordul la sifon și deschideți-l, dacă este cazul.
	Capacul pompei de evacuare este desprins.	Blocați capacul corect. (Vezi Pompa de evacuare a apei murdare)

Deficiența	Cauza	Remediere
Codul de eroare E:25 luminează.	Pompa de evacuare a apei este blocată sau capacul pompei de evacuare nu este fixat	Curățați pompa și fixați capacul corect. (Vezi Pompa de evacuare a apei murdare)
Codul de eroare E:27 luminează.	Tensiunea rețelei este prea mică.	Nu este o defecțiune a aparatului, solicitați verificarea tensiunii de rețea și a instalației electrice.
Un alt cod de eroare apare în afișajul cu cifre. (E:01 până la E:30)	Probabil că a apărut o defecțiune tehnică.	Opriți aparatele cu întrerupătorul PORNIT/OPRIT [1] . După scurt timp porniți aparatul din nou. Dacă problema apare din nou, atunci închideți robinetul de apă, scoateți ștecherul din priză. Sunați la serviciul pentru clienți și indicați codul de eroare.
Display-ul clipește	Ușa nu este complet închisă.	Se închide ușa. Aveți grijă, să nu iasă obiecte (vase, odorizatoare) din coș și să se împiedice astfel închiderea ușii.
Indicatorul de umplere pentru sare [5] și/sau substanța de limpezire [6] luminează.	Lipsește limpezitor.	Adăugați limpezitor.
	Lipsește sare.	Se adaugă sare specială.
	Senzorul nu recunoaște tabletele de sare.	Folosiți altă sare specială.
Indicatorul de umplere pentru sare [5] și/sau substanța de limpezire [6] nu luminează.	Indicatorul de adăugare este oprit.	Activarea/dezactivarea (vezi capitolul Instalația de dedurificare/Sare specială sau Limpezitor).
	Mai există suficientă sare specială/suficient limpezitor.	Controlați indicatorul de completare, nivelurile de umplere.
După terminarea programului rămâne apă în aparat.	Sistemul de site sau zona sub sita [29] este astupată.	Curățați sitele și zona de dedesubt (vezi Pompa de evacuare a apei murdare).
	Programul nu este încă terminat.	Așteptați terminarea programului sau executați Reset (vezi Întreruperea programului)

ro Ce-i de făcut în caz de defecțiune?

Deficiența	Cauza	Remediere
Vasele nu sunt uscate.	În recipientul de rezervă nu este limpezitor sau este prea puțin.	Adăugați limpezitor.
	S-a ales un program fără uscare.	Selectați programul cu uscare (vezi Centralizator al programelor, Desfășurarea programului).
	Acumulare de apă în adânciturile vaselor sau tacâmurilor.	Urmăriți poziția oblică la introducere, introduceți vasele afectate cât este posibil de oblic.
		
	Detergentul folosit are capacitate de uscare scăzută.	Folosiți alți detergenți combinați cu putere de uscare mai bună. Utilizarea suplimentară de limpezitor crește puterea de uscare.
Uscarea intensivă sau creșterea uscării nu este activată.	Activați uscarea intensivă (vezi Utilizarea aparatului).	
Vasele au fost scoase prea devreme sau procesul de uscare încă nu era terminat.	Așteptați terminarea programului respectiv scoateți vasele abia 30 min după terminarea programului.	
Limpezitorul eco folosit nu are putere de uscare bună.	Folosiți limpezitor de marcă. Produsele eco au o eficiență considerabil mai slabă.	
Vasele din plastic nu sunt uscate.	Proprietăți speciale ale plasticului.	Plasticul are o capacitate mai mică de acumulare a căldurii și din această cauză se usucă mai greu.
Tacâmurile nu sunt uscate.	Tacâmurile au fost sortate nefavorabil în coșul pentru tacâmuri.	Separați tacâmurile în funcție de posibilități, evitați pozițiile de contact.
	Tacâmurile au fost sortate nefavorabil în sertarul pentru tacâmuri.	Sortați tacâmurile corect și separați-le după posibilități.
Părțile interioare ale aparatului sunt ude după spălare.	Nu este o defecțiune a aparatului.	Din cauza principiului de uscare „uscare prin condensare” picăturile de apă în recipient sunt condiționate fizic și de dorit. Umiditatea atmosferică se condensează pe pereții interiori ai mașinii de spălat vase, se scurge și se pompează.

Deficiența	Cauza	Remediere
Resturi de mâncare pe vase.	Vasele au fost așezate prea strâns, coșul de vase este supraincârcat.	Așezați vasele în așa fel, încât să existe suficient spațiu și jeturile de apă să poată ajunge la suprafața vaselor. Evitați pozițiile de contact.
	Rotirea brațelor de stropire este împiedicată.	Așezați vasele în așa fel, încât să nu fie împiedicată rotirea brațului de stropire.
	Duzele de stropire sunt înfundate.	Curățați duzele brațului de stropire. (Vezi „Curățarea și întreținerea”)
	Sitele [29] sunt murdare.	Se curăță sitele (vezi Curățarea și întreținerea).
	Sitele [29] au fost montate greșit și/sau nu au fost fixate.	Montați sitele corect și fixați-le.
	Program de spălare prea slab.	Selectați un program de spălare mai puternic.
	Vasele au fost prespălate prea tare; din această cauză senzorii decid o desfășurare slabă a programului. Murdăria uscată nu a putut fi parțial îndepărtată.	Nu prespălați vasele. Îndepărtați numai resturile grosiere de mâncare. Recomandarea programului Eco 50° sau Intensiv.
	Vasele înalte și înguste nu se spală suficient în zona colțurilor.	Nu așezați vasele înalte și înguste prea oblic și nici în colțuri.
Resturi de detergent	Coșul superior [22] nu este reglat la aceeași înălțime în partea dreaptă și în cea stângă.	Reglați coșul superior la aceeași înălțime cu mânerul lateral.
	Capacul camerei pentru detergent este blocat de vase, din această cauză capacul nu se deschide complet.	Capacul camerei pentru detergent nu trebuie să fie blocat de vase. Nu plasați vase sau odorizante în tăvița de captare a tabletei.
	Capacul camerei pentru detergent este blocat de tabletă.	Tableta trebuie așezată transversal nu pe cantul înalt.
	S-au folosit tablete în programul rapid sau scurt.	Timpul de dizolvare al tabletei este prea lung pentru un program rapid sau scurt.
	În programul scurt selectat nu se atinge timpul de dizolvare al tabletei.	Folosiți un detergent praf sau un program mai puternic.
Efectul de curățare și comportamentul la dizolvare se diminuează la un timp de depozitare mai lung sau dacă detergentul este foarte coagulat.	Schimbați detergentul.	

ro Ce-i de făcut în caz de defecțiune?

Deficiența	Cauza	Remediere
Pete de apă pe vasele din plastic	Formarea de picături pe suprafețele din plastic este inevitabilă. După uscare sunt vizibile pete de apă.	Folosiți un program mai puternic (mai multe schimbări de apă). Aveți în vedere poziția oblică la introducere. Folosiți limpezitor. Dacă este cazul, măriți reglarea dedurizării.
Depuneri în recipient sau pe ușă care se pot șterge sau dizolva în apă.	Părțile componente ale detergentului se depun. În cele mai multe cazuri aceste depuneri nu se pot îndepărta chimic (curățător de aparat, ...).	Schimbați marca detergentului. Curățați aparatul mecanic.
	La „depuneri albe” pe fundul recipientului instalația de dedurificare este reglată la valori limită.	Măriți reglarea dedurizării și dacă este cazul, schimbați detergentul.
	Capacul recipientului pentru sare [28] nu este înșurubat.	Înșurubați corect capacul recipientului pentru sare.
	Numai la pahare: Eroziunea începătoare a sticlei poate fi ștersă doar aparent.	Vezi „Stricăciuni ale sticlei și vaselor”.
Depuneri albe, greu de îndepărtat pe vase, recipient sau pe ușă.	Părțile componente ale detergentului se depun. În cele mai multe cazuri aceste depuneri nu se pot îndepărta chimic (curățător de aparat, ...).	Schimbați marca detergentului. Curățați aparatul mecanic.
	Domeniul de duritate a fost reglat greșit sau duritatea apei este mai mare de 8,9 mmol/l.	Reglați instalația de dedurificare conform instrucțiunii de utilizare sau adăugați sare.
	Detergentul 3in1 (3în1) sau detergentul Bio/Eco nu este destul de eficient.	Reglați instalația de dedurificare conform instrucțiunii de utilizare sau folosiți mijloace separate (detergent de marcă, sare, limpezitor).
	Subdozarea detergentului.	Creșteți dozarea detergentului sau schimbați detergentul.
	S-a ales un program de spălare prea slab.	Selectați un program de spălare mai puternic.

Deficiența	Cauza	Remediere
Resturi de ceai sau ruj de buze pe vase.	Temperatura de spălare prea scăzută.	Selectați un program cu temperatură de spălare mai mare.
	Detergent prea puțin sau nepotrivit.	Puneți detergentul potrivit cu dozare corectă.
	Vasele au fost prespălate prea tare; din această cauză senzorii decid o desfășurare slabă a programului. Murdăria uscată nu a putut fi parțial îndepărtată.	Nu prespălați vasele. Îndepărtați numai resturile grosiere de mâncare. Recomandare de program Eco 50°
Resturi colorate (albastre, galbene, maro) în aparat sau pe vasele din oțel inoxidabil, care se înlătură greu sau deloc.	Formarea unui strat din substanțe din conținutul legumelor (de ex. din varză, țelină, cartofi, paste, ...) sau ale apei din conductă (de ex. mangan).	Se pot îndepărta parțial prin detergent pentru mașină sau prin curățare mecanică. Depunerile nu sunt periculoase din punctul de vedere al sănătății.
	Formarea unui strat pe vasele din argint sau aluminiu din cauza părților componente metalice.	Se pot îndepărta parțial prin detergent pentru mașină sau prin curățare mecanică.
Depuneri colorate (galbene, portocalii, maro) ușor de îndepărtat în spațiul interior (în primul rând în zona fundului).	Formarea unui strat din conținutul resturilor de mâncare și ale apei din conductă (calcar), „de forma săpunului”	Verificați funcționarea instalației de dedurizare (adăugare de sare specială) respectiv activați dedurizarea în cazul folosirii de detergenți combinați (tablete) (vezi capitolul Instalația de dedurizare/Sare specială).
Colorarea pieselor din material plastic în interiorul aparatului.	Piese din material plastic din interior se pot colora în timpul duratei de viață a mașinii de spălat vase.	Colorările sunt normale și nu afectează funcționarea mașinii de spălat vase.
Colorări pe piesele din material plastic.	Temperatura de spălare prea scăzută.	Selectați un program cu temperatură de spălare mai mare.
	Vasele au fost prespălate prea tare; din această cauză senzorii decid o desfășurare slabă a programului. Murdăria uscată nu a putut fi parțial îndepărtată.	Nu prespălați vasele. Îndepărtați numai resturile grosiere de mâncare. Recomandare de program Eco 50°

ro Ce-i de făcut în caz de defecțiune?

Deficiența	Cauza	Remediere
Dungi pe pahare, care pot fi îndepărtate, pahare și tacâmuri cu aspect metalic.	Prea multă substanță de limpezire.	Reglați cantitatea de limpezitor la o treaptă mai joasă.
	Nu s-a pus limpezitor sau reglarea este prea joasă.	Puneți limpezitor și verificați dozarea (Recomandare treapta 4-5).
	Rest de detergent în fragmentul de program limpezire. Capacul camerei pentru detergent este blocat de vase (Capacul nu se deschide complet).	Capacul camerei pentru detergent nu trebuie să fie blocat de vase. Nu plasați vase sau odorizante în tăvița de captare a tabletei.
Tulburare începătoare sau deja existentă, ireversibilă (care nu se poate desființa) a sticlei.	Vasele au fost prespălate prea tare; din această cauză senzorii decid o desfășurare slabă a programului. Murdăria uscată nu a putut fi parțial îndepărtată.	Nu prespălați vasele. Îndepărtați numai resturile grosiere de mâncare. Recomandare de program Eco 50°
	Paharele nu sunt rezistente la spălarea cu mașina, numai pahare indicate pentru mașinile de spălat.	Folosiți pahare rezistente la spălarea în mașina de spălat vase. Evitați faza lungă de aburi (timp de staționare după terminarea spălării). Folosiți spălarea cu temperatură mai joasă. Reglați instalația de dedurificare corespunzător durezzații apei (dacă este cazul o treaptă mai jos). Folosiți detergent cu componente de protecție a sticlei.
Urme de rugină pe tacâmuri.	Tacâmurile nu sunt suficient de rezistente la rugină. Lamele de cuțit sunt frecvent afectate mai tare.	Folosiți tacâmuri rezistente la ruginire.
	Tacâmurile ruginesc și dacă împreună cu ele se spală piese oxidabile (toarte de oale, coșuri de vase deteriorate ș.a.m.d.).	Nu spălați vase care pot rugini.
	Conținutul de sare în apa de spălare este prea ridicat, deoarece capacul recipientului de sare nu este bine înșurubat sau s-a vărsat sare la umplere.	Înșurubați strâns închizătoarea recipientului pentru sare sau îndepărtați sarea vărsată.

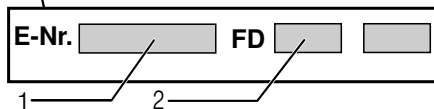
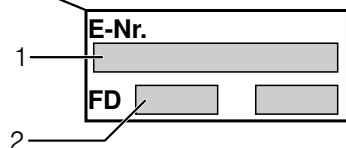
Deficiența	Cauza	Remediere
Aparatul nu pornește.	Siguranța din casă nu este în ordine.	Verificați siguranța.
	Cablul de rețea nu este introdus în priză.	Asigurați-vă, că ștecherul cablului de rețea din partea din spate a aparatului este introdus complet în priză. Verificați capacitatea de funcționare a prizei.
	Ușa aparatului nu este bine închisă.	Se închide ușa.
Programul pornește de la sine.	Nu s-a așteptat terminarea programului.	Executați Reset. (Vezi Întreruperea programului)
Ușa se poate deschide numai cu greutate.	Siguranța pentru copii este activată.	Dezactivați siguranța pentru copii. (Vezi instrucțiunea de utilizare în plicul din spate)
Ușa nu se poate închide.	Închizătoarea ușii și-a schimbat subit direcția.	Închideți ușa cu mai multă putere.
	Închiderea ușii este împiedicată prin montaj.	Verificați montajul aparatului: ușile sau piesele montate nu trebuie să se lovească la închidere.
Capacul camerei pentru detergent nu se poate închide.	Camera pentru detergent sau ghidajul capacului sunt blocate de resturi de detergent lipite.	Îndepărtați resturile de detergent.
Resturi de detergent în camera pentru detergent sau în tăvița de captare a tabletei.	Brațele de stropire sunt blocate de vase, din această cauză detergentul nu este spălat.	Asigurați-vă, că brațele de stropire se rotesc liber.
	Camera pentru detergent a fost umedă la umplere.	Puneți detergent numai în camera uscată.
Aparatul se oprește sau programul se întrerupe.	Ușa nu este complet închisă.	Se închide ușa.
	Nu plasați vase sau odorizante în tăvița de captare a tabletei. Coșul de sus apasă contra ușii interioare și împiedică închiderea sigură a ușii.	Verificați dacă peretele din spate nu este apăsător de ex. de priză sau de către suportul de furtun nedemontat.
	Alimentarea cu curent și/sau cu apă este întreruptă.	Restabiliți alimentarea cu curent și/sau cu apă.
Zgomot de lovire al ventilelor de umplere.	Este în funcție de instalația sanitară, deci nu este o defecțiune a aparatului. Fără efect asupra funcționării aparatului.	Nu este posibilă o remediere.

Deficiența	Cauza	Remediere
Sunet de bătaie sau zornăit.	Brațul de stopire se lovește de vase, vasele nu sunt introduse corect.	Introduceți vasele în așa fel, încât brațele de stopire să nu se lovească de vase.
	În cazul unei încărcături mai mici jeturile de apă lovesc direct interiorul mașinii de spălat vase.	Încărcați aparatul mai mult sau împărțiți vasele mai uniform în spălător.
	Vasele ușoare se mișcă în timpul spălării.	Introduceți vasele ușoare asigurându-le stabilitatea.
Formare de spumă neobișnuită.	Detergent manual în recipientul de rezervă pentru limpezitor.	Umpleți imediat recipientul de rezervă cu limpezitor.
	Limpezitorul s-a vărsat.	Îndepărtați limpezitorul cu o cârpă.



Serviciul pentru clienți

Dacă nu reușiți să înlăturați o defecțiune, vă rugăm să vă adresați la serviciul pentru clienți. Noi găsim întotdeauna o soluție potrivită și pentru a evita deplasarea inutilă a tehnicienilor. Datele de contact pentru cel mai apropiat serviciu pentru clienți le găsiți în pagina din spate a acestei instrucțiuni de folosire și în lista anexată a serviciilor pentru clienți. Vă rugăm să indicați la telefon numărul produsului (E-Nr. = 1) și numărul de fabricație (FD = 2), pe care le găsiți pe plăcuța de tip **34** de pe ușa aparatului.



Aveți încredere în competența producătorului.

Adresați-vă la noi. Astfel noi ne asigurăm, că reparația se face de tehnicieni de service școlarizați, care sunt dotați cu piese de schimb originale pentru aparatul dvs.

* În funcție de model



Instalarea și racordarea

Pentru o funcționare regulamentară mașina de spălat vase trebuie racordată profesional. Datele privind alimentarea și evacuarea precum și valorile racordului electric trebuie să corespundă criteriilor cerute, așa cum sunt ele menționate în următoarele paragrafe respectiv în instrucțiunile de montaj.

Respectați la montaj ordinea etapelor de lucru:

1. Verificare la livrare
2. Instalare
3. Racordul apei evacuate
4. Racordul de apă potabilă
5. Racordul electric.

Volum de livrare

În caz de reclamații adresați-vă la comerciantul de la care ați cumpărat aparatul sau la serviciul nostru pentru clienți.

- Mașina de spălat vase
- Instrucțiune de utilizare
- Instrucțiunea de montaj
- Garanția*
- Material pentru montaj
- Tablă de protecție contra aburului*
- Șorț de cauciuc*
- Cablu de rețea

* în funcție de model

Indicații de siguranță

Vă rugăm să respectați indicațiile de siguranță sub titlul „La instalare”.

Livrarea

Spălătorul dvs. de vase a fost verificat minuțios în fabrică, dacă funcționează ireproșabil. Astfel au rămas pete mici de apă. Ele dispar după primul proces de spălare.

Date tehnice

Greutate:

max. 60 kg

Tensiunea:

220–240 V, 50 Hz sau 60 Hz

Valoare de racordare:

2,0–2,4 kW

Siguranță:

10/16 A (UK 13A)

Preluare de putere:

oprit 0,50 W

neoprit 0,50 W

Presiunea apei:

minimum 0,05 MPa (0,5 bar), maximum 1 MPa (10 bar). La o presiune a apei mai mare: se comută în prealabil ventilul de reducere a presiunii.

Cantitatea apei de alimentare:

minimum 10 litri/minut

Temperatura apei:

apă rece; la apă caldă temperatura maximă este de 60 °C.

Capacitatea de încărcare:

12–15 tacâmuri normale (în funcție de model).

Instalarea

Luați dimensiunile de montaj necesare din instrucțiunile de montaj. Aparatul se instalează orizontal cu ajutorul picioarelor reglabile. Aveți grijă la stabilitate.

- Aparat care se montează dedesubt și aparate integrate, care ulterior se instalează ca aparate independente, trebuie asigurate contra răsturnării, de ex. prin înșurubarea de perete sau prin montajul sub o placă de lucru continuă, care este înșurubată cu dulapurile vecine.
- Aparatul poate să fie montat fără probleme între pereți din lemn sau material plastic într-un rând de bucătărie.

Racordul apei evacuate

1. Se vor vedea etapele de lucru din instrucțiunile de montaj., dacă este cazul se montează un sifon cu ștuț de scurgere.
2. Furtunul apei evacuate se leagă cu ștuțul de scurgere al sifonului cu ajutorul pieselor alăturate. Aveți grijă ca furtunul de evacuare să nu fie îndoit, strivit sau încurcat și ca nici un capac să nu împiedice scurgerea apei murdare!

Racordul de apă potabilă

1. Racordați racordul de apă potabilă la robinet conform instrucțiunii de montaj cu ajutorul pieselor anexate.
Fiți atenți, ca racordul de apă să nu fie îndoit, strivit sau încolăcit.
2. La schimbarea aparatului trebuie folosit întotdeauna un furtun de alimentare cu apă nou.

Presiunea apei:

Minimum 0,05 MPa (0,5 bar), maximum 1 MPa (10 bar). La o presiune a apei mai mare: se comută în prealabil ventilul de reducere a presiunii.

Cantitatea apei de alimentare:

Minimum 10 litri/minut

Temperatura apei:

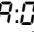
apă rece; la apă caldă temperatura maximă este de 60 °C.

Racordarea la apă caldă *

* În funcție de model

Mașina de spălat vase poate fi racordată la apă rece sau caldă până la max. 60 °C.

Racordarea la apă caldă se recomandă, dacă aceasta este disponibilă de la o instalație adecvată de preparare a apei calde și economică din punct de vedere energetic, de ex. o instalație solară cu conducte de circulație.

Cu aceasta economisiți energie și timp. Prin reglajul apei calde  / puteți regla aparatul în mod optim pe funcționarea cu apă caldă.

Se recomandă ca temperatura apei (temperatura apei care intră) să aibă valori de minimum 40 °C și maximum 60 °C.

Racordarea la apă caldă nu se recomandă, când apa se prepară într-un boiler electric.


Reglarea apei calde:

1. Deschideți ușa.
2. Se pornește comutatorul PORNIT/OPRIT 1.
3. Se ține apăsată tasta de programe A și se apasă tasta START 10 până când afișajul cu cifre indică *H:0*....
4. Se dă drumul la ambele taste. Indicatorul luminos al tastei A luminează și în afișajul cu cifre 3 luminează valoarea instalată din fabrică *H:04*.
5. Se apasă tasta de programe A până când la afișajul cu cifre 3 apare valoarea reglată din fabrică *R:00*.

Pentru a modifica reglajul:

1. Prin apăsarea tastei C puteți opri reglajul apei calde *R:00* sau să-l porniți *R:0 1*.
2. Se apasă tasta START 10. Valoarea de reglare este în memorie.
3. Se închide ușa.

Racordul electric

- Aparatul va fi racordat numai la curent alternativ în domeniul de la 220 V până la 240 V și 50 Hz sau 60 Hz printr-o priză cu conductor de protecție instalată conform prescripțiilor. Asigurarea necesară vezi plăcuța de tip 34.
- Priza trebuie să fie aproape de aparat și să fie ușor accesibilă și după montaj. Dacă după montaj ștecherul nu este ușor accesibil, trebuie pentru îndeplinirea prescripțiilor de siguranță în domeniu, să existe din partea instalației un dispozitiv de separare multipolar cu o deschidere de contact de min. 3 mm.
- Modificările la racord trebuie executate numai de către specialiști.
- O prelungire a cablului de racordare la rețea poate fi procurată numai de la serviciul pentru clienți.
- În cazul utilizării unui comutator de curent de fugă poate fi montat numai un tip cu semnul . Numai acesta garantează respectarea prescripțiilor valabile în prezent.
- Aparatul este dotat cu un sistem de siguranță a apei. Luați în seamă că acesta funcționează **numai** când este conectată alimentarea cu curent.

Demontare

Respectați și aici ordinea etapelor de lucru.

1. Se separă aparatul de rețeaua de curent.
2. Se închide alimentarea cu apă.
3. Desprindeți racordul de apă de scurgere și apă de alimentare.
4. Defaceți șuruburile de fixare de piesele de mobilier.
5. Se demontează scândura soclului, dacă există.
6. Se scoate aparatul trăgând cu grijă furtunul după el.

Transportul

Se golește mașina de spălat vase și se asigură piesele desprinse.

Aparatul trebuie golit în următoarele etape:

1. Se deschide robinetul de apă.
2. Deschideți ușa.
3. Se pornește comutatorul PORNIT/OPRIT [1].
4. Se alege programul cu temperatura cea mai mare.
În afișajul cu cifre [3] apare durata aproximativă a programului.

5. Se apasă tasta START [10].
6. Se închide ușa.
Se pornește desfășurarea programului.
7. După cca. 4 minute se deschide ușa.
8. Se apasă tasta START [10] până când afișajul cu cifre indică 0:0 l.
9. Se închide ușa.
10. După cca. 1 minute se deschide ușa.
Afișajul cu cifre indică 0:00.
11. Se oprește comutatorul PORNIT/OPRIT [1].
12. Se închide robinetul de apă, se scoate furtunul de alimentare și se lasă să se scurgă apa.

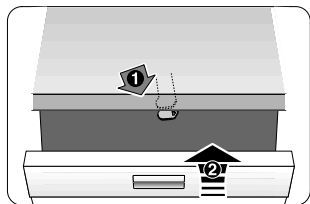
Aparatul se va transporta numai în poziție verticală.

(Pentru ca restul de apă să nu ajungă la comanda mașinii și să ducă la o desfășurare greșită a programului).

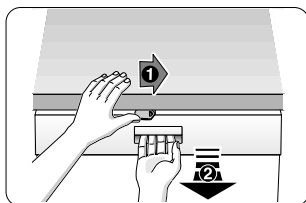
Siguranța contra înghețului

Dacă aparatul se află într-o cameră cu pericol de îngheț (de ex. casa de vacanță), atunci aparatul trebuie golit complet de apă (vezi Transport).

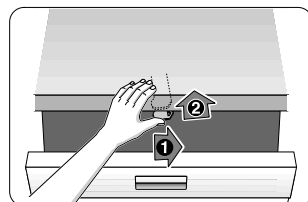
Siguranța pentru copii (blocarea ușii) *



40



41



42

⚠ Avertizare

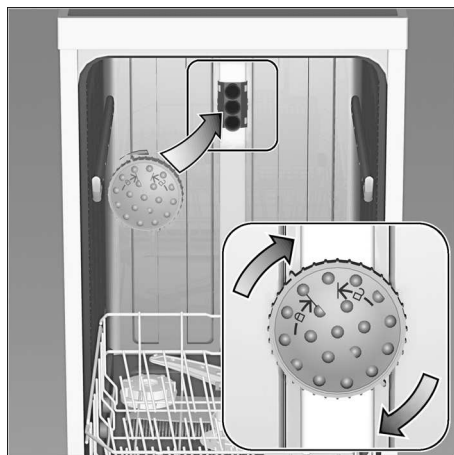
40 Activarea siguranței pentru copii.

41 Deschiderea ușii cu siguranța pentru copii activată.

42 Dezactivarea siguranței pentru copii.

Închideți întotdeauna complet ușa aparatului când părăsiți aparatul, deoarece numai astfel puteți proteja copiii de posibile pericole.

Cap de stropire pentru tava de copt *



Tăvi mari sau grătare precum și farfurii cu un diametru mai mare de 30 cm (farfurii Gourmet, farfurii pentru paste, platouri) pot fi curățate cu ajutorul unui cap de stropire. Pentru aceasta scoateți coșul superior și montați capul de stropire cum este reprezentat în desen.

Pentru ca jetul să ajungă la toate piesele, așezați tăvile cum este ilustrat (max. 4 tăvi de copt și 2 grătare).

Spălătorul de vase va funcționa întotdeauna cu coșul superior sau cu capul de stropire pentru tăvi de copt!

* la unele modele

Suplimentar la cerințele de garanție față de vânzătorul din contractul de cumpărare și suplimentar la garanția noastră pentru aparat noi plătim despăgubiri în următoarele condiții:

1. Dacă o pagubă de apă a fost produsă de o deficiență a sistemului nostru AquaStop, atunci noi despăgubim daunele utilizatorilor particulari. Pentru a asigura siguranța apei aparatul trebuie să fie racordat la rețeaua de curent.
2. Această garanție de răspundere este valabilă pe toată durata de viață a aparatului.
3. Premisa dreptului de garanție este ca aparatul cu AquaStop să fi fost instalat și racordat profesional conform instrucțiunilor de utilizare. Aceasta include și prelungirea AquaStop (accesoriu original) montată reglementar. Garanția noastră nu se extinde asupra conductelor și armăturilor defecte până la racordul AquaStop la robinetul cu apă.
4. Aparatele cu AquaStop nu trebuie de regulă să fie supravegheate în timpul funcționării și nici nu trebuie asigurate după aceea prin închiderea robinetului de apă. Totuși în cazul unei absențe îndelungate din casa dvs. de ex. în cazul unui concediu de câteva săptămâni, robinetul trebuie închis.

Datele de contact ale tuturor țărilor le găsiți în lista de servicii pentru clienți anexată.

Robert Bosch Hausgeräte GmbH

Carl-Wery-Straße 34

81739 München

Germany

www.bosch-home.com



9000952966 ro (9411) 640TV