



Register your new Bosch now:
www.bosch-home.com/welcome



**Chłodziarko-zamrażarka
KIF42.. / KIF52..**



BOSCH

pl Instrukcja obsługi

pl Spis treści

Wskazówki bezpieczeństwa i wskazówki ostrzegawcze	3	Maksymalna wydajność zamrażania	13
Wskazówki dotyczące usuwania starego urządzenia i opakowania	6	Zamrażanie produktów spożywczych i przechowywanie mrożonek	14
Zakres dostawy	7	Zamrażanie świeżych produktów spożywczych	14
Temperatura pomieszczenia, cyrkulacja powietrza i głębokość wnęki	7	Odmrażanie mrożonek	15
Miejsce ustawienia	8	Wyposażenie	15
Podłączenie urządzenia	8	Wyłączanie urządzenia i wyłączanie na dłuższy czas	16
Opis urządzenia	9	Odmrażanie	16
Włączenie urządzenia	10	Czyszczenie urządzenia	17
Nastawianie temperatury	10	Oświetlenie (LED)	18
Funkcja alarm	11	Oszczędzanie energii	19
Super zamrażanie	11	Odgłosy pracy urządzenia	19
Pojemność użytkowa	11	Sami usuwamy drobne usterki	20
Komora chłodzenia	11	Autotest urządzenia	22
Komora świeżości	12	Serwis obsługi klienta	22
Zamrażalnik	13		

Wskazówki bezpieczeństwa i wskazówki ostrzegawcze

Przed pierwszym włączeniem urządzenia

Proszę przeczytać starannie instrukcje użytkownika i montażu! Zawierają one ważne informacje na temat ustawienia, użytkowania i konserwacji urządzenia.

Producent nie odpowiada za szkody wynikłe z nieprzestrzegania wskazówek i ostrzeżeń podanych w instrukcji użytkownika. Proszę przechować instrukcję i wszystkie dokumenty do dalszego zastosowania lub dla ewentualnego kolejnego użytkownika urządzenia.

Bezpieczeństwo techniczne

Urządzenie zawiera niewielką ilość nieszkodliwego dla środowiska naturalnego, ale palnego czynnika chłodniczego R600a. Uważać, aby podczas transportowania i montażu nie doszło do uszkodzenia przewodów obiegu czynnika chłodniczego. Pryskający środek chłodniczy może spowodować zranienie oczu, albo się zapalić.

W przypadku uszkodzenia

- otwarty ogień i źródła zapłonu trzymać z dala od urządzenia,
- pomieszczenie, w którym stoi urządzenie, przewietrzyć kilka minut,
- wyłączyć urządzenie i wyjąć wtyczkę z gniazdka sieciowego,
- zawiadomić autoryzowany serwis.

Im więcej medium chłodzącego zawiera urządzenie, tym większe musi być pomieszczenie, w którym stoi urządzenie. W zbyt małym pomieszczeniu, w przypadku przecieku, może powstać zapalna mieszanina gazu z powietrzem.

Pomieszczenie musi być tak duże, aby na każde 8 g medium chłodzącego w urządzeniu przypadał co najmniej 1 m³ pomieszczenia. Ilość medium chłodzącego, którą zawiera urządzenie, podana jest na tabliczce znamionowej we wnętrzu urządzenia.

Jeżeli przewód zasilający zostanie uszkodzony, wtedy musi zostać wymieniony przez producenta, autoryzowany serwis lub przez uprawnionego do tego fachowca. Niewłaściwie przeprowadzony montaż lub naprawa może spowodować poważne niebezpieczeństwo zagrażające użytkownikowi.

Naprawy może przeprowadzić tylko i wyłącznie producent, autoryzowany serwis lub uprawniony do tego fachowiec.

Wolno używać tylko części oryginalnych urządzenia producenta. Producent gwarantuje, że tylko te części spełniają wymogi bezpieczeństwa.

Przedłużacz przewodu zasilającego można nabyć tylko poprzez serwis.

Podczas użytkowania

- Do urządzenia nie wolno wkładać żadnych innych urządzeń elektrycznych (jak np. grzejniki, elektryczne maszyny do lodów itp.). Niebezpieczeństwo wybuchu!
- Do czyszczenia i rozmrażania nie stosować nigdy urządzeń czyszczących strumieniem pary! Para może się osadzić na przewodach elektrycznych i spowodować zwarcie. Niebezpieczeństwo porażenia prądem elektrycznym!
- W komorze zamrażania nie wolno przechowywać żadnych płynów w butelkach ani w puszkach (szczególnie napojów zawierających dwutlenek węgla). Butelki i puszki mogą pęknąć!
- Do usuwania warstwy szronu lub lodu nie wolno używać żadnych szpiczastych albo ostrych przedmiotów. W ten sposób można uszkodzić przewody medium chłodniczego. Pyskający środek chłodniczy może spowodować zranienie oczu, albo się zapalić.
- W urządzeniu nie wolno przechowywać żadnych produktów, które zawierają palne gazy aerozolowe (np. dozowniki w aerozolu) ani materiałów wybuchowych. Niebezpieczeństwo wybuchu!
- Nie stawać na cokole, wysuwanych szufladach i półkach ani na drzwiach urządzenia; nie używać ich jako podpórki.
- Przed przystąpieniem do rozmrażania i czyszczenia urządzenia należy wyjąć wtyczkę z gniazdka sieciowego lub wyłączyć bezpiecznik. Przy wyjmowaniu wtyczki trzymać za obudowę wtyczki; nie ciągnąć za elektryczny przewód zasilający.
- Wysokoprocentowe alkohole przechowywać tylko na stojąco w szczelnie zamkniętych butelkach.

■ **Zapobieganie ryzyka oddziaływającego na dzieci oraz osoby zagrożone:**

Zagrożeniem objęte są dzieci, osoby, ograniczone pod względem fizycznym, psychicznym lub w percepcji swojego otoczenia oraz osoby nie dysponujące wystarczającą wiedzą odnośnie bezpiecznej obsługi urządzenia.

Upewnić się, że dzieci oraz osoby zagrożone zrozumiały zagrożające im niebezpieczeństwo.

Osoba odpowiedzialna za bezpieczeństwo dzieci oraz osoby zagrożone musi nadzorować ich czynności gdy te obsługują urządzenie.

Urządzenie mogą używać dzieci powyżej lat 8.

Podczas wykonywania czynności związanymi z czyszczeniem oraz przeglądaniem urządzenia przez dzieci proszę je przy tym nadzorować.

Nie zezwalać dzieciom na zabawę urządzeniem.

- Unikać dłuższego kontaktu dłoni z mrożonkami, lodem lub przewodami parownika itp. Niebezpieczeństwo poparzenia lodem!

- Elementów z tworzywa sztucznego i uszczelnienia drzwi nie zabrudzać olejem ani tłuszczem. W przeciwnym przypadku elementy z tworzywa sztucznego i uszczelnienie drzwi staną się porowate.
- Nie zasłaniać ani nie zastawiać otworów wlotu i wylotu powietrza.
- Mrożonek nie wkładać do ust bezpośrednio po wyjęciu z komory zamrażania. Niebezpieczeństwo poparzenia lodem!

Dzieci w gospodarstwie domowym

- Opakowania ani jego części nie pozostawiać dzieciom do zabawy. Niebezpieczeństwo uduszenia składanym kartonem i folią!
- Nie zezwalać dzieciom na zabawę urządzeniem!
- Przy urządzeniach wyposażonych w zamek drzwiowy: klucz przechowywać w miejscach niedostępnych dla dzieci!

Przepisy ogólne

Urządzenie przeznaczone jest

- do chłodzenia i zamrażania produktów spożywczych,
- do przygotowywania lodu.

Urządzenie przeznaczone jest do użytku w prywatnym gospodarstwie domowym oraz lokalach mieszkalnych.

Urządzenie nie powoduje zakłóceń fal radiowych zgodnie z normą Unii Europejskiej 2004/108/EC.

Obieg medium chłodniczego jest sprawdzony pod względem szczelności.

Urządzenie to spełnia warunki przepisów bezpieczeństwa dla urządzeń elektrycznych (EN 60335-2-24).

Wskazówki dotyczące usuwania starego urządzenia i opakowania

Usuwanie opakowania

Opakowanie chroni urządzenie przed uszkodzeniem w czasie transportu. Materiały zastosowane na opakowanie urządzenia są nieszkodliwe dla środowiska i nadają się do przeróbki wtórnej. Prosimy Państwa o pomoc: proszę usunąć opakowanie w sposób zgodny z zasadami ochrony środowiska lub oddać do przeróbki wtórnej.

Aktualne informacje dotyczące usuwania odpadów można uzyskać w punkcie zakupu urządzenia albo w urzędzie miasta lub gminy.

Usuwanie starego urządzenia

Stare urządzenia nie są bezwartościowym odpadem! Poprzez przeróbkę wtórną można odzyskać cenne surowce.



To urządzenie jest oznaczone zgodnie z Dyrektywą Europejską 2012/09/UE oraz polską Ustawą z dnia 29 lipca 2005r. „O zużyтым sprzęcie elektrycznym i elektronicznym” (Dz.U. z 2005 r. Nr 180, poz. 1495) symbolem przekreślonego kontenera na odpady. Takie oznakowanie informuje, że sprzęt ten, po okresie jego użytkowania nie może być umieszczany łącznie z innymi odpadami pochodzącymi z gospodarstwa domowego. Użytkownik jest zobowiązany do oddania go prowadzącym zbieranie zużytego sprzętu elektrycznego i elektronicznego. Prowadzący zbieranie, w tym lokalne punkty zbiórki, sklepy oraz gminne jednostka, tworzą odpowiedni system umożliwiający oddanie tego sprzętu. Właściwe postępowanie ze zużyтым sprzętem elektrycznym i elektronicznym przyczynia się do uniknięcia szkodliwych dla zdrowia ludzi i środowiska naturalnego konsekwencji, wynikających z obecności składników niebezpiecznych oraz niewłaściwego składowania i przetwarzania takiego sprzętu.

Ostrzeżenie

Stare urządzenie uczynić niezdatnym do użycia

1. Wyjąć wtyczkę z gniazdka sieciowego.
2. Odciąć elektryczny przewód zasilający i usunąć wraz z wtyczką.
3. Nie wyjmować półek i pojemników, aby utrudnić dzieciom wchodzenie do środka!
4. Nie pozwalać dzieciom na zabawę użytym urządzeniem.
Niebezpieczeństwo uduszenia!

Urządzenia chłodzące zawierają media chłodzące i gazy izolacyjne. Media chłodzące i gazy izolacyjne muszą być usunięte fachowo, zgodnie z zasadami ochrony środowiska. Proszę zwracać uwagę na to, aby nie uszkodzić przewodów urządzenia chłodzącego, aż do oddania go w odpowiednim punkcie zbioru zapewniającym usunięcie w sposób zgodny z przepisami o ochronie środowiska.

Zakres dostawy

Po rozpakowaniu proszę sprawdzić, czy jakaś część nie została uszkodzona podczas transportu.

W razie reklamacji proszę zwrócić się do punktu zakupu lub do naszego serwisu.

Dostawa składa się z następujących części:

- Urządzenie do zabudowania
- Wyposażenie (zależnie od modelu)
- Worek z materiałem montażowym
- Instrukcja obsługi
- Instrukcja montażu
- Wykaz punktów serwisowych
- Gwarancja
- Informacje odnośnie zużycia energii elektrycznej i odgłosów podczas pracy urządzenia

Temperatura pomieszczenia, cyrkulacja powietrza i głębokość wężki

Temperatura pomieszczenia

Urządzenie jest skonstruowane dla określonej klasy klimatycznej. W zależności od klasy klimatycznej można eksploatować urządzenie w następujących zakresach temperatury pomieszczenia, w którym jest ustawione. Klasa klimatyczna umieszczona jest na tabliczce znamionowej, rysunek **16**.

Klasa klimatyczna	Dopuszczalna temperatura pomieszczenia
SN	+10 °C do 32 °C
N	+16 °C do 32 °C
ST	+16 °C do 38 °C
T	+16 °C do 43 °C

Wskazówka

Urządzenie jest w pełni sprawne w obrębie granic temperatury pomieszczenia danej klasy klimatycznej. Jeśli urządzenie klasy klimatycznej SN zostaje eksploatowane przy niższej temperaturze pomieszczenia, wtedy można wykluczyć wystąpienie uszkodzeń urządzenia do temperatury +5 °C.

Cyrkulacja powietrza

Powietrze ogrzewa się na tylnej ścianie urządzenia. Ogrzane powietrze musi odpływać bez przeszkód. W przeciwnym przypadku chłodziarka musi pracować intensywniej. Na skutek tego zwiększa się zużycie energii elektrycznej. Dlatego nigdy nie przystawiać lub zastawiać krat wentylacyjnych!

Głębokość wnęki

Zalecana głębokość wnęki dla tego urządzenia: 560 mm. Przy mniejszej głębokości wnęki – co najmniej 550 mm – może się nieznacznie podwyższyć pobór energii.

Miejsce ustawienia

Urządzenie ustawić w suchym, przewietrzanym pomieszczeniu. Nie ustawiać bezpośrednio na słońcu ani w pobliżu źródeł ciepła, takich jak kuchenka, kaloryfery itp. Jeżeli nie da się uniknąć ustawienia w pobliżu źródła ciepła, należy zastosować odpowiednie płyty izolacyjne lub zachować następujące odległości minimalne:

- Do kuchenek elektrycznych lub gazowych: 3 cm.
- Do pieca olejowego lub węglowego: 30 cm.

Podłączenie urządzenia

Po ustawieniu urządzenia odczekać co najmniej 1 godzinę, zanim urządzenie zostanie włączone. Podczas transportu może się zdarzyć, że olej zawarty w sprężarce przemieści się do systemu chłodzenia.

Przed pierwszym uruchomieniem należy wymyć wnętrze urządzenia (patrz rozdział „Czyszczenie urządzenia“).

Podłączenie elektryczne

Gniazdko sieciowe musi znajdować się blisko urządzenia i musi być łatwo dostępne dla użytkownika również po ustawieniu urządzenia.

Urządzenie spełnia warunki klasy ochronnej I. Urządzenie podłączać tylko do źródła prądu zmiennego 220–240 V/50 Hz poprzez gniazdko wtykowe z przewodem ochronnym, zamontowane w sposób zgodny z obowiązującymi przepisami. Gniazdko sieciowe musi być zabezpieczone bezpiecznikiem dla prądu 10 do 16 A.

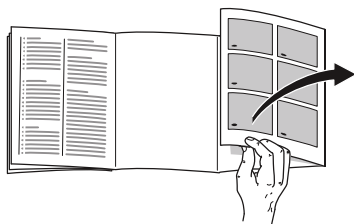
Jeżeli urządzenie ma być eksploatowane w kraju pozaeuropejskim, należy sprawdzić, czy napięcie i rodzaj prądu jest zgodne z parametrami sieci elektrycznej na miejscu instalacji urządzenia. Dane te znajdują się na tabliczce znamionowej urządzenia, rysunek **16**

Ostrzeżenie

W żadnym wypadku nie podłączać urządzenia do elektronicznych „wtyczek oszczędnościowych“.

Do eksploatacji naszych urządzeń można używać przetwornic o sinusoidalnym prądzie wyjściowym oraz przetwornic z regulacją napięcia taktowanych częstotliwością sieci. Przetwornice z regulacją napięcia taktowane częstotliwością sieci są używane przy instalacjach fotowoltaicznych podłączonych do publicznej sieci elektrycznej. Przy rozwiązaniach „wyspowych“, (np. statki lub chaty górskie względnie schroniska) z brakiem dostępu do bezpośredniego podłączenia do publicznej sieci elektrycznej, proszę używać przetwornic o sinusoidalnym prądzie wyjściowym.

Opis urządzenia



Proszę otworzyć ostatnią składaną kartkę z rysunkami. Niniejsza instrukcja obsługi przeznaczona jest dla wielu modeli.

Wyposażenie modeli może się różnić.

Odchylenia od wyposażenia i szczegółów przedstawionych na rysunkach są możliwe.

Rysunek **1**

* Nie dla wszystkich modeli.

A	Zamrażalnik
B	Komora chłodzenia
C	Komora świeżości
1-5	Panele obsługi
6	Oświetlenie komory chłodzenia
7	Półka szklana
8*	Półka Vario
9*	Wysuwana półka szklana
10	Płyta oddzielająca z regulatorem wilgotności
11	Pojemnik na warzywa
12	Pojemnik świeżości
13*	Pojemnik na masło i ser
14	Półka na drzwiach
15*	Półka na drzwiach Vario
16*	Uchwyt na butelki
17	Półka na duże butelki

Panele obsługi

Rysunek **2**

1 Przycisk włączanie/wyłączanie

Służy do włączania i wyłączenia całego urządzenia.

2 Przycisk super

Służy do włączania i wyłączenia funkcji „szybkie zamrażanie“ (patrz rozdział „Szybkie zamrażanie“).

3 Przycisk nastawiania temperatury

Za pomocą tego przycisku nastawia się temperaturę.

4 Wskaźnik temperatury

Liczby odpowiadają temperaturze nastawionej dla komory chłodzenia w °C.

5 Przycisk „alarm“

Służy do wyłączenia dźwiękowego sygnału ostrzegawczego, patrz rozdział „Funkcja alarm“.

Włączenie urządzenia

Rysunek 2

Włączyć urządzenie przyciskiem włączanie/wyłączenie 1.

Wskaźnik temperatury 4 wskazuje nastawioną temperaturę.

Urządzenie zaczyna chłodzić. Oświetlenie jest włączone przy otwartych drzwiach.

Dla komory chłodzenia zaleca się nastawienie na +4 °C.

Nie przechowywać łatwo psujących się produktów spożywczych powyżej +4 °C.

Wskazówki dotyczące pracy urządzenia

- Po włączeniu urządzenia może upłynąć parę godzin, zanim nastawione temperatury zostaną osiągnięte.
Nie wkładać przedtem do urządzenia żadnych produktów spożywczych.
- Temperatura w zamrażalniku jest zależna od temperatury w komorze chłodzenia. Wyższa temperatura w komorze chłodzenia powoduje również wyższą temperaturę w zamrażalniku.
- Czołowe ścianki urządzenia są częściowo lekko ogrzewane co zapobiega kondensacji wody w obszarze uszczelnienia drzwi.

Nastawianie temperatury

Rysunek 2

Zamrażalnik

Temperatura w komorze chłodzenia wpływa na temperaturę w zamrażalniku. Aby zmienić temperaturę w zamrażalniku proszę zmienić temperaturę w komorze chłodzenia. Wyższe nastawienie temperatury w komorze chłodzenia powoduje wyższą temperaturę w zamrażalniku.

Komorę chłodzenia

Temperaturę można nastawiać w zakresie od +3 °C do +8 °C.

Naciskać przycisk nastawiania temperatury 3 tak długo, aż do nastawienia żądanej temperatury komory chłodzenia.

Ostatnia nastawiona wartość zostanie zapisana w pamięci. Nastawiona temperatura ukazuje się na wskaźniku temperatury 4.

Komorę świeżości

Temperatura w komorze świeżości utrzymywana jest blisko 0 °C.

Wskazówka

Jeżeli na produktach w komorze świeżości tworzy się szron, to należy ustawić nieco wyższą temperaturę (patrz rozdział Usuwanie drobnych usterek we własnym zakresie).

Funkcja alarm

Alarm drzwi

Alarm drzwi (długi sygnał) włącza się, jeżeli drzwi urządzenia są otwarte dłużej niż dwie minuty. Dźwiękowy sygnał ostrzegawczy wyłącza się, gdy drzwi zostaną zamknięte.

Wyłączanie alarmu

Rysunek 2

Nacisnąć przycisk alarm 5 w celu wyłączenia dźwiękowego sygnału ostrzegawczego.

Super zamrażanie

Produkty spożywcze należy możliwie szybko całkowicie zamrozić, aby zachowały witaminy, wartości odżywcze, swój wygląd i smak.

Proszę na kilka godzin przed włożeniem nowych produktów włączyć funkcję „super zamrażanie“, aby nie dopuścić do niekorzystnego wzrostu temperatury.

Jeżeli ma być wykorzystana maksymalna wydajność zamrażania, wtedy trzeba włączyć funkcję „super zamrażanie“ 6 godzin przed włożeniem nowych produktów.

Mniejsze ilości produktów spożywczych można zamrozić bez włączania funkcji „super zamrażanie“.

Wskazówka

Jeżeli funkcja „super zamrażanie“ jest włączona, odgłosy wydawane przez pracujące urządzenie mogą być głośniejsze.

Włączanie i wyłączanie

Rysunek 2

Nacisnąć przycisk „super“ 2.

Przycisk się świeci, jeżeli funkcja „super zamrażanie“ jest włączona.

Funkcja „super zamrażanie“ wyłącza się automatycznie po upływie 1½ dnia.

Pojemność użytkowa

Dane dotyczące pojemności użytkowej można znaleźć w urządzeniu na tabliczce znamionowej. Rysunek 16

Komora chłodzenia

Komora chłodzenia jest idealnym miejscem do przechowywania gotowych potraw, pieczywa i ciasta, konserw, skondensowanego mleka i twardych serów.

Przestrzegać przy wkładaniu produktów

- Proszę przechowywać świeże, nieuszkodzone produkty spożywcze. Dzięki temu dłużej zachowana zostanie jakość i świeżość produktów.
- Przy gotowych oraz porcjonowanych produktach przestrzegać daty ważności lub zużycia podanej przez producenta.

- Aby zachować aromat, kolor i świeżość produktów, proszę je wkładać dobrze zapakowane lub przykryte. Zapobiega to przeniesieniu się zapachów i smaków w komorze chłodzenia oraz przebarwieniom elementów z tworzywa sztucznego.
- Gorące potrawy i napoje schłodzić przed włożeniem do urządzenia.

Proszę zwracać uwagę na zróżnicowane strefy zimna w komorze chłodzenia

Na skutek cyrkulacji powietrza w komorze chłodzenia powstają zróżnicowane strefy zimna.

Najzimniejsza strefa znajduje się nad płytą oddzielającą i na półce dla dużych butelek.

Najcieplejsza strefa znajduje się przy drzwiach u góry.

Wskazówki

- W najcieplejszej strefie proszę przechowywać np. twarde ser i masło. W ten sposób ser rozwija swój aromat a masło daje się łatwo rozsmarować.
- W komorze świeżości proszę przechowywać łatwo psujące się produkty spożywcze jak np. ryby, wędliny, mięso (patrz rozdział „Komora świeżości“).

Komora świeżości

Temperatura w komorze świeżości utrzymywana jest na poziomie bliskim 0 °C. Niska temperatura i optymalna wilgotność powietrza stwarzają idealne warunki do przechowywania świeżych produktów spożywczych.

Produkty spożywcze można przechowywać w komorze świeżości do trzech razy dłużej niż w normalnej strefie chłodzenia, utrzymując dłużej świeżość, właściwości odżywcze oraz smak.

Pojemnik na warzywa z regulatorem wilgotności

Rysunek 3

Pojemnik na warzywa jest idealnym miejscem do przechowywania świeżych warzyw i owoców. Dzięki regulatorowi wilgotności oraz specjalnemu uszczelnieniu można dopasować wilgotność powietrza w pojemniku na warzywa.

Wilgotność powietrza w pojemniku na warzywa można ustawić według rodzaju i ilości przechowywanych produktów:

- przeważnie owoce oraz przy dużym załadunku – niższa wilgotność powietrza
- przeważnie warzywa oraz przy mieszanym lub mniejszym załadunku – wyższa wilgotność powietrza

Wskazówki

- Owoce wrażliwe na działanie niskiej temperatury (np. ananasy, banany, papaja, owoce cytrusowe) oraz warzywa (np. oberżyna, ogórek, cukinia, papryka, pomidory oraz kartofle) powinny być przechowywane poza lodówką w temperaturze ok. +8 °C do +12 °C aby zachować idealną jakość oraz aromat.
- W pojemniku na warzywa może się wytwarzać skondensowana woda – w zależności od przechowywanej ilości oraz rodzaju produktów. Wytrzeć skondensowaną wodę suchą ścierką i dopasować wilgotność powietrza w pojemniku na warzywa za pomocą regulatora wilgotności.

Pojemnik świeżości

Rysunek **1**/12

Klimat, który panuje w pojemniku na świeże produkty, to idealne warunki do przechowywania ryb, mięsa, kiełbasy, sera i mleka.

Okres przechowywania (przy 0 °C)

Zależnie od jakości wyjściowej	
świeże ryby, owoce morza	do 3 dni
drób, mięso (gotowane/pieczone)	do 5 dni
wołowina, wieprzowina, mięso jagnięce, wędliny (wędlina w plasterkach)	do 7 dni
ryby wędzone, brokuła	do 14 dni
sałata, koper włoski, morele, śliwki	do 21 dni
sery miękkie, jogurt, twaróg, maślanka, kalafior	do 30 dni

Zamrażalnik

Rysunek **4**

Służy do:

- przechowywania mrożonek,
- przygotowania lodu w kostkach,
- zamrażania małych ilości produktów spożywczych.

Wskazówki

- Na uchwycie można rozpoznać, czy drzwiczki zamrażalnika są prawidłowo zamknięte.
- Przy zamykaniu drzwiczek zamrażalnika usłyszymy zatrzaśnięcie.
- Zamrożone produkty rozmrażają się przy otwartych drzwiczkach. W zamrażalniku szybko wytwarza się lód.

Poza tym prowadzi to do marnowania prądu na skutek zbyt dużego zużycia energii elektrycznej!

Maksymalna wydajność zamrażania

Dane dotyczące maksymalnej wydajności zamrażania w ciągu 24 godzin, podane są na tabliczce znamionowej. Rysunek **16**

Warunki dla maksymalnej wydajności zamrażania

- Nowe produkty spożywcze zamrażać blisko bocznych ścianek.
- Przed włożeniem świeżych produktów włączyć funkcję „super zamrażanie“ (patrz rozdział „Super zamrażanie“).

Zamrażanie produktów spożywczych i przechowywanie mrozonek

Zakup mrozonek

- Proszę zwracać uwagę na to, aby opakowanie nie było uszkodzone.
- Zwracać uwagę na datę przydatności do spożycia.
- Temperatura w zamrażarce sklepowej powinna wynosić -18 °C lub niżej.
- Mrozonki transportować do domu w izolowanej torbie i natychmiast przełożyć do zamrażalnika.

Zamrażanie świeżych produktów spożywczych

Do zamrażania używać tylko świeżych produktów dobrej jakości.

Warzywa powinny być blanszowane przed zamrożeniem, aby zachowały wartości odżywcze, zapach oraz barwę. Oberżyny, papryka, cukinia oraz szparagi nie muszą być blanszowane.

Literaturę na temat zamrażania oraz blanszowania można nabyć w księgarniach.

Wskazówka

Produkty spożywcze przeznaczone do zamrożenia nie powinny stykać się z już zamrożonymi produktami.

- Do zamrażania nadają się: Pieczywo, ryba oraz owoce morza, mięso, dziczyzna, drób, warzywa, owoce, zioła, jajka bez skorupki, produkty mleczne jak ser, masło i twaróg, gotowe potrawy i resztki potraw jak zupy, dania jednogarnkowe, gotowane mięso i ryby, potrawy z ziemniaków, zapiekanki oraz desery.
- Do zamrażania nie nadają się: Rodzaje warzyw, które można spożywać na surowo, jak sałaty liściaste lub rzodkiewka, jajka w skorupce, winogrona, całe jabłka, gruszki oraz brzoskwinie, jajka na twardo, jogurt, zsiadłe mleko, kwaśna śmietana, Crème fraîche (lekko ukwaszona śmietana, zawierająca około 35% tłuszczu) oraz majonez.

Opakowanie mrozonek

Produkty spożywcze przeznaczone do zamrożenia, należy szczelnie zapakować, aby nie straciły smaku i nie wyschnęły.

1. Produkt przeznaczony do zamrożenia włożyć do odpowiedniego opakowania.
2. Wycisnąć powietrze.
3. Szczelnie zamknąć opakowanie.
4. Zapisać na opakowaniu zawartość i datę zamrożenia.

Na opakowania nadają się:

Folie z tworzywa sztucznego, folie „węzowe“ z polietylenu, folie aluminiowe, pojemniki do zamrażania. Produkty te można nabyć w sklepach.

Na opakowania nie nadają się:

Papier pakowy, papier pergaminowy, celofan, worki na śmieci i używane reklamówki.

Do zamknięcia opakowania nadają się:

Okrągłe gumki, klipsy z tworzywa sztucznego, nici do wiązania, taśmy klejące odporne na działanie zimna itp.

Woreczki foliowe i węże foliowe z polietylenu można zaspawać urządzeniem do spawania folii.

Okres przechowywania mrożonek

Okres przydatności do spożycia zależy od rodzaju produktu spożywczego.

Przy temperaturze wynoszącej -18 °C:

- ryby, wędliny, gotowe potrawy, ciasto i pieczywo:
do 6 miesięcy
- ser żółty, drób, mięso:
do 8 miesięcy
- warzywa i owoce:
do 12 miesięcy

Odmrażanie mrożonek

Zależnie od rodzaju mrożonki i jej dalszego zastosowania, mamy do wyboru następujące możliwości rozmrażania:

- w temperaturze pomieszczenia,
- w chłodziarce,
- w piekarniku elektrycznym z/bez wentylatora gorącego powietrza,
- w kuchence mikrofalowej.

Uwaga

Lekko rozmrożonych i rozmrożonych produktów nie wolno ponownie zamrażać. Produkty można ponownie zamrozić po przygotowaniu (ugotowaniu lub upieczeniu) jako gotowe danie.

Nie wykorzystywać całkowicie maksymalnego dopuszczalnego okresu przechowywania.

Wyposażenie

(nie dla wszystkich modeli)

Szklane półki

Rysunek **5**

Półki wewnętrzne można konfigurować w zależności od potrzeby: W tym celu pociągnąć półkę, unieść z przodu do góry i wyjąć.

Wysuwana szklana półka

Rysunek **6**

Wysuwaną szklaną półkę można wyjąć aby otrzymać lepszą orientację odnośnie przechowywanych produktów.

Półka Vario

Rysunek **7**

W celu przechowywania wysokich przedmiotów (na przykład dzbanków lub butelek), można wyjąć przednią część półki Vario i przesunąć ją do tyłu.

Półka na drzwiach Vario

Rysunek **8**

Pozycję półki na drzwiach Vario można zmienić przesuwając ją w bok, aby w dolnej półce umieścić wysokie butelki.

Uchwyt na butelki

Rysunek **9**

Uchwyt zabezpiecza butelki przed przewróceniem się w czasie otwierania i zamykania drzwiczek.

Foremka do lodu

Rysunek **10**

1. Foremkę do lodu napełnić wodą pitną do $\frac{3}{4}$ wysokości i postawić w zamrażalniku.
2. Przymarznąłą foremkę do lodu uwolnić tylko tępym przedmiotem (trzonem łyżki).
3. W celu wyjęcia kostek lodu przytrzymać foremkę do lodu krótko pod bieżącą wodą lub lekko wygiąć.

Wyłączanie urządzenia i wyłączanie na dłuższy czas

Wyłączanie urządzenia

Rysunek **2**

Nacisnąć przycisk włączanie/wyłączanie 1.

Wskaźnik temperatury 4 gaśnie i wyłącza się agregat chłodzący.

Wyłączanie urządzenia na dłuższy czas

Jeżeli urządzenie nie będzie używane przez dłuższy czas:

1. Wyłączyć urządzenie.
2. Wyjąć wtyczkę z gniazdka sieciowego albo wyłączyć lub wykręcić bezpiecznik.
3. Wymyć i wyczyścić urządzenie.
4. Drzwiczki urządzenia pozostawić otwarte.

Odmrażanie

Komora chłodzenia

Rozmrażanie przeprowadzane jest automatycznie.

Skroplona woda spływa przez otwór odpływowy do zbiornika na tylnej ścianie urządzenia, gdzie wyparuje.

Zamrażalnik

Zamrażalnik nie odmraża się automatycznie. Warstwa szronu w zamrażalniku pogarsza skuteczność chłodzenia mrożonek i zwiększa zużycie energii elektrycznej. Zamrażalnik należy regularnie odmrażać.



Uwaga

Warstwy szronu lub lodu nie należy zdrapywać nożem lub innym ostrym przedmiotem. W ten sposób można uszkodzić przewody medium chłodzącego. Pyskające medium chłodzące może się zapalić lub spowodować zranienie oczu.

Proszę postępować w następujący sposób:

Wskazówka

Ok. 4 godziny przed odmrażaniem włączyć funkcję super, dzięki czemu mrożonki osiągną jak najniższą temperaturę, co umożliwi ich składowanie przez dłuższy czas w temperaturze pokojowej.

1. Wyjąć mrożonki i położyć je w chłodnym miejscu. Akumulatory zimna (jeżeli są) położyć na mrożonkach.
2. Wyłączyć urządzenie.
3. Wyjąć wtyczkę z gniazdka sieciowego lub wyłączyć albo wykręcić bezpiecznik.
4. W celu przyspieszenia procesu odmrażania postawić w zamrażalniku garnek z gorącą wodą na podkładce (np. na deseczce do krojenia).
5. Poczekać, aż warstwa szronu się rozmrozi.
6. Skropliny wycierać ścierką lub gąbką.
7. Zamrażalnik wytrzeć do sucha.
8. Ponownie włączyć urządzenie.
9. Włożyć mrożonki.

Czyszczenie urządzenia



Uwaga

- Nie wolno stosować żadnych środków czyszczących lub rozpuszczalników zawierających piasek, związki chloru albo kwasy.
- Nie wolno stosować żadnych szorujących ani drapiących gąbek. Metalowe powierzchnie mogą ulec korozji.
- Półek i pojemników nie wolno nigdy myć w zmywarkach do naczyń. Części te mogą się zdeformować!

Proszę postępować w następujący sposób:

1. Przed przystąpieniem do czyszczenia należy wyłączyć urządzenie.
2. Wyjąć wtyczkę z gniazdka sieciowego lub wyłączyć/wykręcić bezpiecznik!
3. Wyjąć produkty spożywcze i ułożyć w chłodnym miejscu.
4. Urządzenie czyścić miękką ścierką używając letniej wody z dodatkiem małej ilości środka do mycia naczyń o neutralnym odczynie pH. Woda z płynem nie może się dostać do oświetlenia.
5. Uszczelnienie drzwi umyć tylko czystą wodą i wytrzeć dokładnie do sucha.
6. Po umyciu: Ponownie podłączyć urządzenie do sieci elektrycznej i włączyć.
7. Ponownie włożyć produkty spożywcze.

Wyposażenie

Wszystkie elementy wyposażenia można wyjąć do czyszczenia.

Wymywanie wysuwanej szklanej półki

Rysunek 6

Nacisnąć z dwóch stron dźwignie znajdujące się z dołu i przytrzymać je wciśnięte, pociągnąć szklaną półkę do przodu, unieść i wychylić bokiem.

Wymywanie półek znajdujących się w drzwiach

Rysunek 11

Półki unieść do góry i wyciągnąć.

Wymywanie pojemnika

Rysunek 12

Podnieść tylną część pojemnika i wyciągnąć pojemnik z prowadnic.

W celu włożenia pojemnika należy go położyć na wsuniętych prowadnicach i zahaczyć zaczepy.

Wymywanie płyty oddzielającej

Rysunek 13

Nacisnąć z dwóch stron dźwignie znajdujące się z dołu, pociągnąć płytę oddzielającą do przodu, unieść i wychylić bokiem.

Wymywanie osłony pojemnika na warzywa

Unieść do góry osłonę, pociągnąć do przodu i wychylić bokiem.

Wkładanie osłony pojemnika na warzywa oraz płyty oddzielającej

Rysunek 14

1. Włożyć osłonę pojemnika na warzywa.
2. Włożyć płytę oddzielającą.

Wskazówka

Żeby umożliwić włożenie płyty oddzielającej należy ustawić regulator wilgotności na niską wilgotność powietrza.

Demontaż wysuwanych szyn

Rysunek 15

1. Wysunąć wysuwaną szynę.
2. Blokady przesunąć w kierunku wskazanym strzałką.
3. Wysuwaną szynę zdjąć z tylnych trzpień.
4. Zsunąć wysuwaną szynę, przesunąć do tyłu ponad tylnym trzpieniem i wycześcić z blokady.

Montaż wysuwanych szyn

1. Rozciągniętą wysuwaną szynę założyć na przedni trzpień.
2. Wysuwaną szynę pociągnąć lekko do przodu, aż do zatrasku.
3. Wysuwaną szynę założyć na tylny trzpień.
4. Blokady przesunąć do tyłu.

Oświetlenie (LED)

Urządzenie wyposażone jest w oświetlenie diodowe LED nie wymagające przeglądu ani konserwacji.

Naprawę oświetlenia może przeprowadzić tylko i wyłącznie autoryzowany serwis lub uprawniony do tego fachowiec.

Oszczędzanie energii

- Urządzenie ustawić w suchym, przewietrzanym pomieszczeniu! Nie ustawiać urządzenia bezpośrednio na słońcu ani w pobliżu źródeł ciepła (np. kaloryfery, kuchenka).
W razie potrzeby zastosować płytę izolacyjną.
- Wybrać głębokość wnęki 560 mm.
Mniejsza głębokość wnęki powoduje wyższy pobór energii.
- Gorące potrawy i napoje ochłodzić przed włożeniem do urządzenia.
- Mrożonki przeznaczone do odmrożenia włożyć do komory chłodzenia aby w ten sposób wykorzystać mrożonkę do ochłodzenia produktów spożywczych znajdujących się w komorze chłodzenia.
- Drzwi urządzenia otwierać na możliwie krótki okres czasu.
- Regularnie odmrażać warstwę szronu w zamrażalniku!
Warstwa szronu utrudnia oddawanie zimna do mrożonek i powoduje wzrost zużycia energii elektrycznej.
- Zwracać uwagę na to, aby drzwiczki zamrażalnika były zawsze zamknięte.
- Tyłną ściankę urządzenia czyścić od czasu do czasu, aby zapobiec nadmiernemu zużyciu energii elektrycznej.
- Rozmieszczenie części wyposażenia nie ma żadnego wpływu na pobór energii urządzenia.

Odgłosy pracy urządzenia

Normalne odgłosy

Brzęczenie

Silniki pracują (np. sprężarka, wentylator).

Kipienie, bulgotanie lub szum

Medium chłodzące przepływa w przewodach.

Klikanie

Silnik, przełącznik lub zawór magnetyczny włącza i wyłącza się.

Zapobieganie powstawaniu hałasu

Urządzenie stoi nierówno

Proszę ustawić urządzenie za pomocą poziomnicy. Jeżeli konieczne: proszę podłożyć jakiś płaski przedmiot pod nóżki.

Pojemniki lub półki chwieją się albo blokują się

Proszę sprawdzić ruchome elementy wyposażenia; ewentualnie włożyć je ponownie.

Butelki lub pojemniki dotykają się

Proszę lekko rozsunąć ustawione w chłodziarce butelki lub pojemniki.

Sami usuwamy drobne usterki

Przed wezwaniem serwisu:

Proszę sprawdzić, czy mogą Państwo sami usunąć drobne usterki w oparciu o podane niżej wskazówki.

Koszty udzielenia porady przez technika serwisowego ponosi użytkownik – także w okresie gwarancji!

Zakłócenie	Możliwa przyczyna	Środki zaradcze
Rzeczywista temperatura różni się znacznie od nastawienia.		W niektórych przypadkach wystarczy wyłączyć urządzenie na 5 minut. Jeżeli temperatura jest zbyt wysoka, proszę sprawdzić po kilku godzinach, czy nastąpiła zmiana temperatury. Jeżeli temperatura jest za niska, proszę sprawdzić ponownie następnego dnia.
W komorze chłodzenia jest za zimno.	Drzwiczki zamrażalnika są otwarte.	Zamknąć drzwiczki zamrażalnika. Przy zamykaniu drzwiczek zamrażalnika usłyszymy zatrzaśnięcie.
	Nastawiono zbyt niską temperaturę.	Nastawić wyższą temperaturę.
	Funkcja super jest włączona.	Wyłączyć funkcję super.
Wskaźnik temperatury pokazuje „E..“.	System elektroniczny rozpoznał błąd.	Wezwać autoryzowany serwis.
Chłodziarka włącza się coraz częściej i pracuje coraz dłużej.	Zbyt często otwierano urządzenie.	Nie otwierać urządzenia niepotrzebnie.
	Otwory wentylacyjne są zasłonięte.	Usunąć przeszkody.
Urządzenie nie chłodzi.	Urządzenie jest wyłączone.	Nacisnąć przycisk włączanie/wyłączenie.
Oświetlenie wewnętrzne nie działa.	Awaria w dopływie prądu.	Sprawdzić, czy jest napięcie.
	Bezpiecznik jest wyłączony.	Sprawdzić bezpiecznik.
Wyświetlacz nie świeci się.	Wtyczka nie jest prawidłowo włożona do gniazdka sieciowego.	Sprawdzić, czy wtyczka jest prawidłowo włożona.

Zakłócenie	Możliwa przyczyna	Środki zaradcze
W komorze świeżości jest za ciepło lub za zimno.	Nastawienie standardowe jest zbyt wysokie lub zbyt niskie (na przykład wtedy, gdy w komorze świeżości pojawia się szron).	<p>Temperaturę w komorze świeżości można podwyższyć lub obniżyć o 3 zakresy, rysunek 2. Jeżeli temperatura w komorze chłodzenia jest nastawiona na zakres 0, wtedy w komorze świeżości panuje temperatura bliska 0 °C.</p> <p>Wskazówka</p> <p>Zmiana standardowego nastawienia wpływa na temperaturę w komorze chłodzenia i zamrażalniku.</p> <ol style="list-style-type: none"> 1. Nacisnąć i przytrzymać wciśnięty przycisk super 2 na 3 sekundy, aż zaczną migać wskaźnik temperatury 4. 2. Zmienić nastawienie przyciskiem nastawiania temperatury 3. <ul style="list-style-type: none"> Zakres -3 odpowiada najzimniejszemu nastawieniu Zakres +3 odpowiada najcieplejszemu nastawieniu <p>Po upływie jednej minuty nastawiony zakres zostanie zapisany w pamięci.</p>
Urządzenie nie chłodzi; świeci się wskaźnik temperatury oraz oświetlenie.	Urządzenie znajduje się w trybie ekspozycyjnym.	<p>Trzymać naciśnięty przycisk alarm przez 10 sekund, rysunek 2/5, aż zabrmi dźwiękowy sygnał potwierdzający.</p> <p>Sprawdzić po pewnym czasie, czy urządzenie chłodzi.</p>
W zamrażalniku wytworzyła się gruba warstwa szronu.		<p>Proszę odmrozić zamrażalnik (patrz rozdział „Odmrażanie”). Zwracać uwagę na to, aby drzwiczki zamrażalnika były prawidłowo zamknięte.</p>
Oświetlenie wewnętrzne nie działa.	Oświetlenie diodowe LED jest uszkodzone.	Patrz rozdział „Oświetlenie (LED)”.
	<p>Urządzenie było zbyt długo otwarte.</p> <p>Oświetlenie wyłącza się po upływie ok. 10 minut.</p>	Po zamknięciu i otwarciu urządzenia oświetlenie jest ponownie włączone.

Autotest urządzenia

Urządzenie wyposażone jest w automatyczny program samotestujący, który wskazuje źródła błędów, które może usunąć tylko autoryzowany serwis naszej firmy.

Włączanie autotestu urządzenia

1. Wyłączyć urządzenie i zaczekać 5 minut.
2. Włączyć urządzenie i w ciągu pierwszych 10 sekund nacisnąć i przytrzymać wciśnięty przycisk super na ok. 3–5 sekund, rysunek **2**/2, aż rozlegnie się dźwiękowy sygnał ostrzegawczy.

Rozpoczyna się program samotestujący.

Podczas autotestu urządzenia rozlega się długi sygnał akustyczny.

Gdy autotest urządzenia się zakończy a sygnał dźwiękowy zabrzmiał dwa razy, wtedy wszystko jest w porządku.

Jeżeli przycisk super będzie migał przez 10 sekund i zabrzmiał 5 sygnałów dźwiękowych, wtedy wystąpił błąd. Proszę zawiadomić serwis.

Wyłączenie autotestu urządzenia

Po upływie programu, urządzenie powraca do normalnego trybu pracy.

Serwis obsługi klienta

Adres i numer telefonu najbliższego punktu serwisu można znaleźć w książce telefonicznej lub w spisie punktów serwisowych, który dołączony jest do instrukcji. Proszę podać serwisowi numer urządzenia (E-Nr.) i numer seryjny (FD).

Dane znajdują się na tabliczce znamionowej urządzenia. Rysunek **16**

Poprzez podanie numeru urządzenia i numeru seryjnego zapobiega się niepotrzebnym jazdom. W ten sposób oszczędzicie Państwo związane z tym koszty dodatkowe.

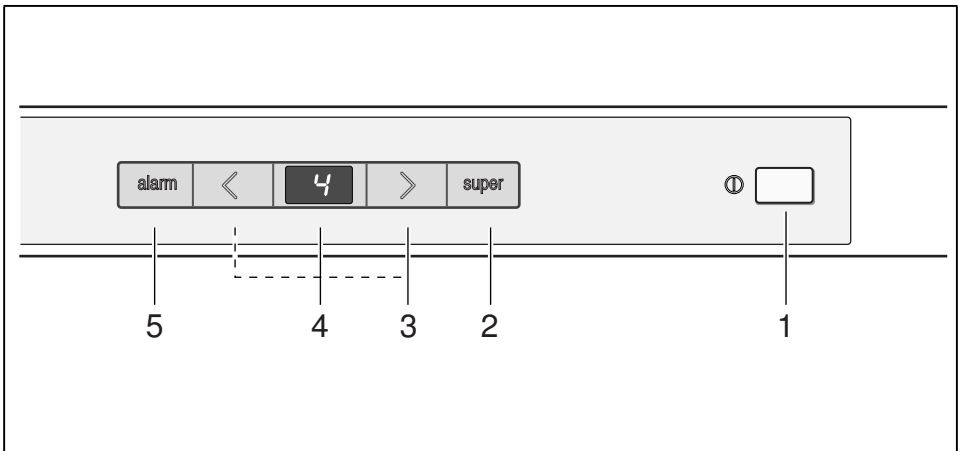
Zlecenie naprawy oraz pomoc w razie usterki

Adresy serwisów wszystkich krajów znajdują się w załączonym spisie autoryzowanych serwisów.

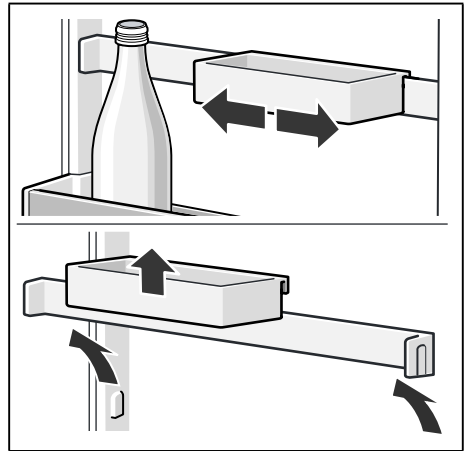
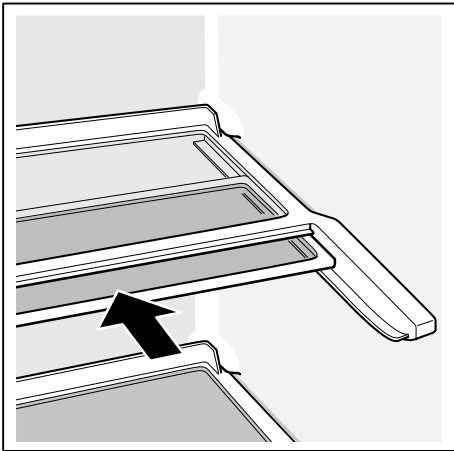
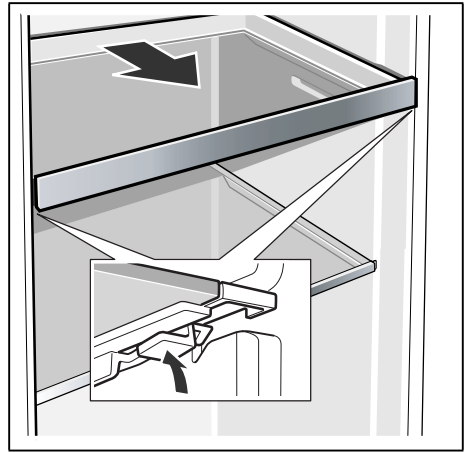
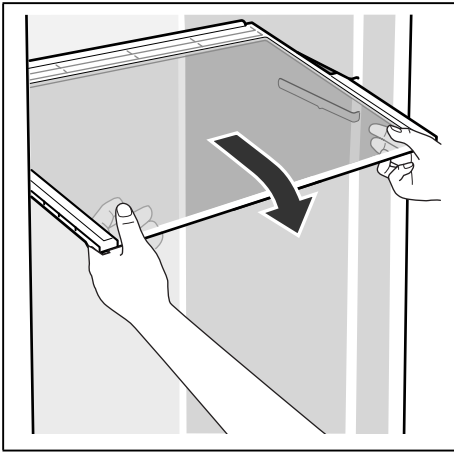
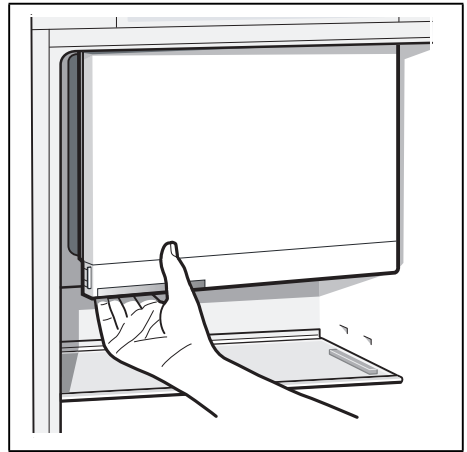
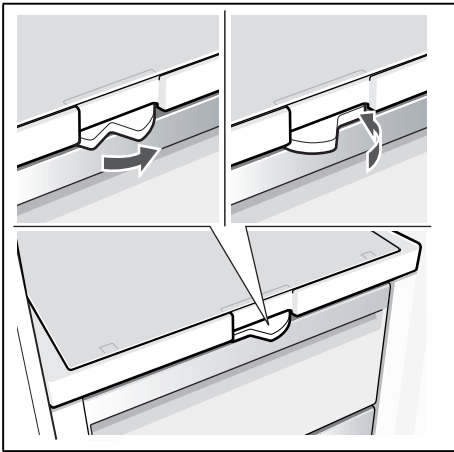
PL 801 191 534

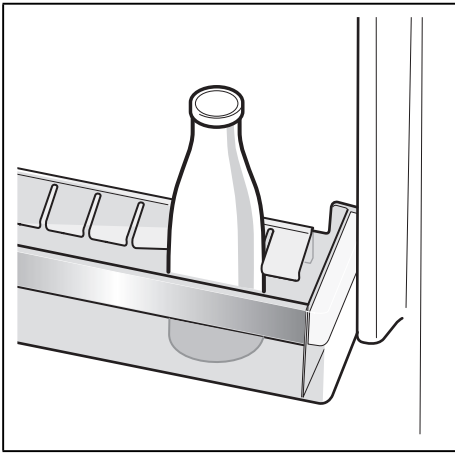


1

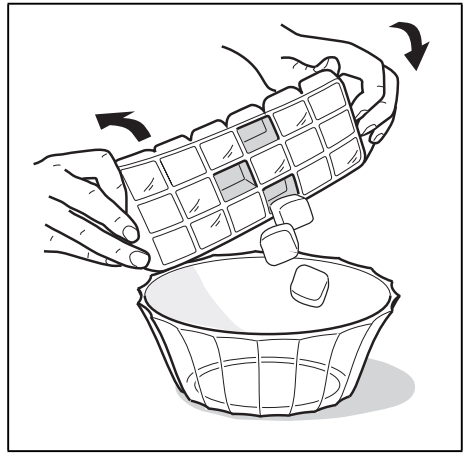


2

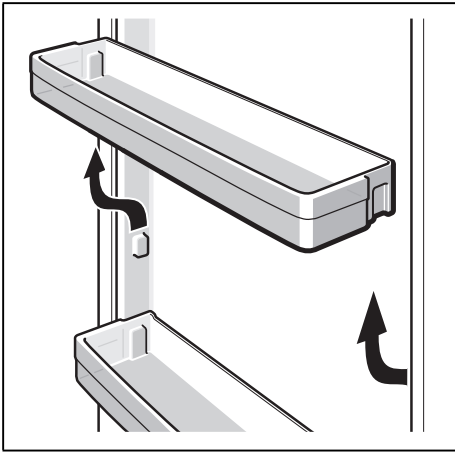




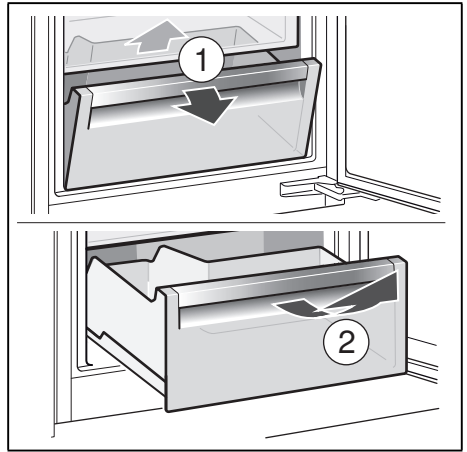
9



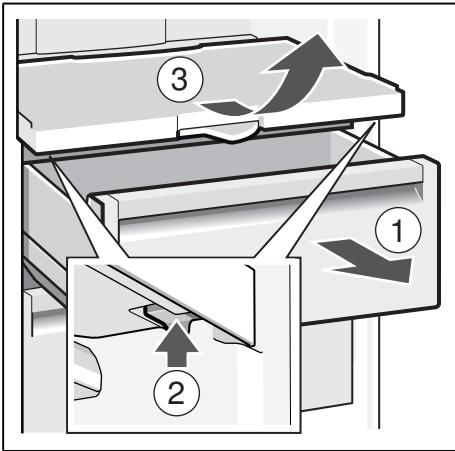
10



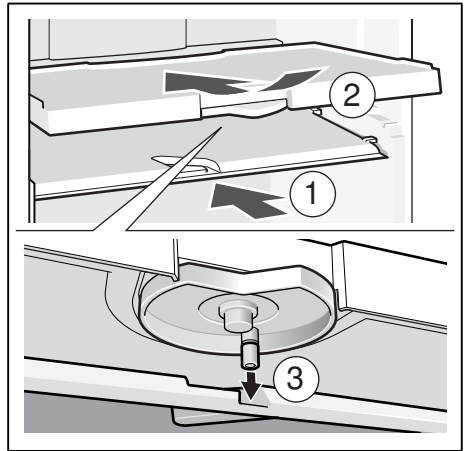
11



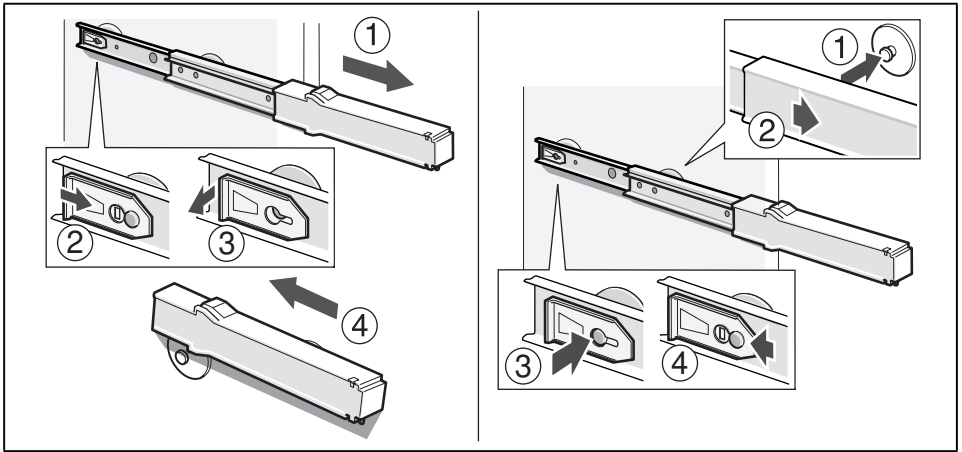
12



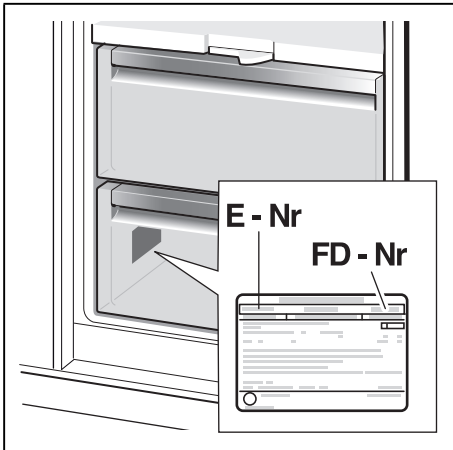
13



14



15



16



Robert Bosch Hausgeräte GmbH

Carl-Wery-Straße 34

81739 München, GERMANY

www.bosch-home.com

9000915653 (9409)
pl