



**Hotă
Páraelszívó**



BOSCH

[ro] Instrucțiuni de utilizare și montaj 2

[hu] Használati és szerelési útmutató16

INSTRUCȚIUNI DE UTILIZARE.....	2	Câmp de deservire varianta 3.....	7
Instrucțiuni de siguranță importante.....	2	Treapta intensivă.....	7
Protecția mediului	4	Funcționare în regim automat	7
Eliminarea deșeurilor, cu protejarea mediului.....	4	Controlul prin senzor.....	7
Regimuri de funcționare	4	Funcționarea interțială a ventilatorului	7
Funcționarea cu aer evacuat.....	4	Iluminatul	7
Funcționarea cu aer recirculat.....	4	Afișajul de sațietate	7
Deservire.....	5	Semnal sonor	7
Câmp de deservire varianta 1.....	5	Curățare și întreținere	8
Treapta intensivă.....	5	Defecțiuni – ce este de făcut?.....	9
Funcționarea interțială a ventilatorului	5	Unitățile de service abilitate.....	10
Iluminatul	5	Accesoriu pentru funcționarea cu aer recirculat.....	10
Afișajul de sațietate	5	INSTRUCȚIUNI DE MONTAJ	11
Semnal sonor	5	Instrucțiuni de siguranță importante.....	11
Câmp de deservire varianta 2.....	6	Indicații generale	13
Treapta intensivă.....	6	Funcționarea cu aer evacuat.....	13
Funcționarea interțială a ventilatorului	6	Conductă de aerisire.....	13
Iluminatul	6	Verificarea peretelui.....	13
Afișajul de sațietate	6	Racordul electric.....	13
Semnal sonor	6	Instalare.....	13
		Pregătirea instalării.....	13
		Instalare	14
		Montarea măștii coșului de fum.....	15

INSTRUCȚIUNI DE UTILIZARE

Pe pagina noastră de internet găsiți alte informații referitoare la produse, accesorii, piese de schimb și servicii:

www.bosch-home.com și la magazinul online:
www.bosch-eshop.com

Instrucțiuni de siguranță importante

Citiți cu atenție aceste instrucțiuni. Numai astfel puteți utiliza aparatul corect și în siguranță. Păstrați instrucțiunile de utilizare și de montaj pentru o consultare ulterioară sau pentru eventuali viitori proprietari.

Numai la montajul regulamentar corespunzător instrucțiunii de montaj este garantată siguranța la utilizare. Instalatorul este responsabil pentru funcționarea ireproșabilă la locul de instalare.

Acest aparat este destinat numai uzului menajer și domeniului casnic. Aparatul nu este destinat folosirii în spații exterioare. Supravegheați aparatul în timpul funcționării. Producătorul nu răspunde pentru defecțiuni din cauza utilizării necorespunzătoare sau a deservirii greșite.

Acest aparat poate fi folosit de copiii peste 8 ani și de persoane cu capacități fizice, senzoriale sau mentale reduse sau cu insuficientă experiență sau cunoștințe, numai sub supravegherea unei persoane responsabile pentru siguranța acestora sau dacă au fost instruiți referitor la utilizarea în siguranță a aparatului și au înțeles pericolurile care rezultă din această utilizare.

Copiii nu au voie să se joace cu aparatul. Curățarea și întreținerea realizate de utilizator nu vor fi efectuate de către copii, decât cu condiția ca aceștia să aibă vârsta de peste 8 ani și să fie supravegheați.

Copiii mai mici de 8 ani trebuie ținuți la distanță de aparat și de cablul de racord. Verificați aparatul după despachetare. În cazul unor deteriorări în timpul transportului, nu conectați aparatul.

Acest aparat nu este destinat exploatării cu un comutator temporizat extern sau cu o telecomandă.

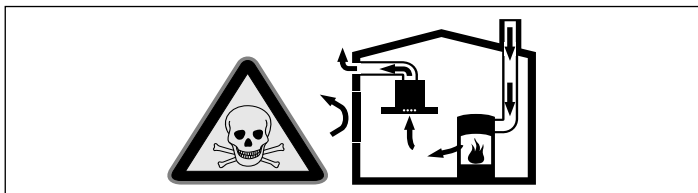
Pericol de sufocare!

Materialul de ambalaj este periculos pentru copii. Nu lăsați niciodată copiii să se joace cu material de ambalaj.

Pericol de moarte!

Gazele de combustie aspirate înapoi pot duce la intoxicații.

Aveți grijă ca alimentarea cu aer să fie suficientă atunci când aparatul este folosit în modul de funcționare cu aer evacuat în același timp cu un loc de gătit dependent de aerul camerei.

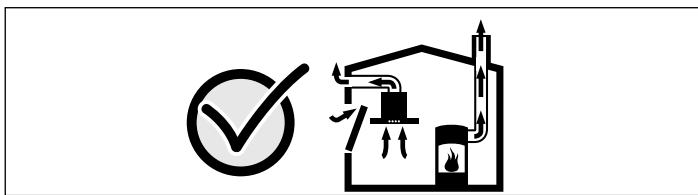


Locurile de gătit dependente de aerul camerei (de ex. aparate de încălzit cu gaz, ulei, lemn sau cărbune, încălzitoare permanente, preparatoare de apă caldă) trag aerul de ardere din spațiul în care sunt instalate și conduc gazele arse în afară printr-o instalație de evacuare a gazelor (de ex. coș de fum).

În legătură cu o hotă pornită se trage aer din bucătărie și din camerele învecinate – fără o alimentare suficientă cu aer se formează o subpresiune. Gaze otrăvitoare din coșul de fum sau din puțul de tiraj sunt aspirate înapoi în camerele de locuit.

- Trebuie din această cauză să ne îngrijim întotdeauna ca alimentarea cu aer să fie suficientă.
- O casetă de zid de alimentare / evacuare aer nu asigură singură respectarea valorii limită.

O funcționare fără pericole este posibilă numai atunci când subpresiunea în spațiul de instalare al locului de gătit nu depășește 4 Pa (0,04 mbar). Aceasta se poate obține când aerul necesar pentru ardere poate circula prin deschideri ca de ex. uși, ferestre în legătură cu o casetă de zid de alimentare/evacuare aer sau prin alte mijloace tehnice.



Cereți în orice caz sfatul maestrului coșar competent, care poate aprecia întregul complex de aerisire al casei și vă poate propune măsura adecvată pentru aerisire.

Dacă hota funcționează exclusiv cu aer recirculat, funcționarea este posibilă fără restricție.

Pericol de incendiu!

- Depunerile de grăsime din filtrul de grăsime se pot aprinde.

Curățați filtrul de grăsime cel puțin la 2 luni.

Nu folosiți niciodată aparatul fără filtru de grăsime.

- Depunerile de grăsime din filtrul de grăsime se pot aprinde. Nu lucrați niciodată în apropierea aparatului cu flacără deschisă (de ex. pentru flambare). Instalați aparatul numai în apropierea unui loc de gătit pentru combustibili solizi (de ex. lemn sau cărbune), dacă există o acoperire închisă, care nu se poate scoate. Nu trebuie să se producă scânteii.
- Uleiul și grăsimile fierbinți se aprind repede. Nu lăsați niciodată nesupravegheate uleiul și grăsimile fierbinți. Nu stingeți niciodată un foc cu apă. Deconectați poziția de fierbere. Înăbușiți cu atenție flăcările cu un capac, o pătură extincătoare sau ceva asemănător.
- Pozițiile de fierbere pe gaz care nu au un vas așezat pe ele dezvoltă căldură puternică în timpul funcționării. Un aparat de ventilare montat deasupra poate fi deteriorat sau poate lua foc. Folosiți pozițiile de fierbere pe gaz numai cu un vas pentru gătit pe ele.
- În cazul funcționării în același timp a mai multor poziții de fierbere pe gaz, se dezvoltă căldură puternică. Un aparat de ventilare montat deasupra poate fi deteriorat sau poate lua foc. Nu folosiți niciodată două poziții de fierbere pe gaz cu flacără mare concomitent mai mult de 15 minute. Un arzător mare cu mai mult de 5kW (wok) corespunde puterii a două arzătoare pe gaz.

Pericol de arsuri!

În timpul utilizării, părțile accesibile devin fierbinți. Nu atingeți niciodată părțile fierbinți. Țineți copiii la distanță.

Pericol de rănire!

- Componentele din interiorul aparatului pot avea muchii ascuțite. Purtați mănuși de protecție.
- Obiectele așezate pe aparat pot cădea. Nu așezați niciodată obiecte pe aparat.
- Lumina de la LED-uri este foarte puternică și poate vătăma ochii (grupa de risc 1). Nu priviți mai mult de 100 secunde direct în LED-ul aprins.

Pericol de electrocutare!

- Un aparat defect poate provoca electrocutare. Nu porniți niciodată un aparat defect. Scoateți ștecherul din priză sau întrerupeți siguranța de la tabloul de siguranțe. Chemați unitatea service abilitată.
- Reparațiile neautorizate sunt periculoase. Efectuarea reparațiilor și înlocuirea cablurilor defecte sunt permise numai tehnicienilor din unitatea de service abilitată, instruiți de firma noastră. Dacă aparatul este defect, scoateți ștecherul din priză sau întrerupeți siguranța din tabloul de siguranțe. Chemați unitatea service abilitată.
- Umezeala infiltrată poate provoca o electrocutare. Nu utilizați aparate de curățat cu jet sub presiune sau cu jet de abur.

Cauzele avariilor

Atenție!

Pericol de deteriorare din cauza coroziunii. Porniți întotdeauna aparatul la gătit, pentru a evita formarea de apă de condens. Apa de condens poate duce la defecte de coroziune.

Schimbați întotdeauna imediat lămpile defecte, pentru a evita o suprasolicitare a celorlalte lămpi.

Pericol de deteriorare din cauza umezelii care pătrunde în partea electronică. Nu curățați niciodată elementele de deservire cu cârpa udă.

Deteriorarea suprafeței din cauza curățării false. Curățați suprafețele din oțel inoxidabil numai în direcția șlefuirii. Pentru elementele de deservire nu folosiți curățător pentru metal inoxidabil.

Deteriorarea suprafețelor cu mijloace de curățire ascuțite sau abrazive. Nu folosiți niciodată mijloace de curățare ascuțite sau abrazive.

Pericol de deteriorare din cauza recirculării condensului. Instalați canalul de aer evacuat de la aparat ușor abrupt (pantă de 1°).

Protecția mediului

Despachetați aparatul și evacuați ambalajul în mod ecologic.

Eliminarea deșeurilor, cu protejarea mediului



Acest aparat corespunde directivei europene 2012/19/CE referitoare la aparatele electrice și electronice uzate (WEEE – waste electrical and electronic equipment). Directiva oferă cadrul unei recuperări și valorificări a aparatelor uzate valabile pentru întreaga UE.

Regimuri de funcționare

Acest aparat îl puteți folosi în regim de aer evacuat sau în regim de aer recirculat.

Funcționarea cu aer evacuat



Aerul aspirat se curăță prin filtrul de grăsime și se scoate în exterior printr-un sistem de țevi.

Indicație: Aerul evacuat nu are voie să fie predat nici într-un coș de fum sau de evacuare gaze în funcțiune, nici într-un puț care servește la aerisirea de camere în care sunt instalate locuri pentru gătit.

- Dacă aerul evacuat trebuie condus într-un coș de fum sau de evacuare gaze, care nu este în funcțiune, trebuie obținut acordul maistrului coșar competent.
- Dacă aerul evacuat este condus prin peretele exterior, ar trebui folosită o casetă de zid telescopică.

Funcționarea cu aer recirculat



Aerul aspirat va fi curățat de filtrul de grăsime și de un filtru de cărbune activ și va fi dirijat înapoi în bucătărie.

Indicații

- Pentru a neutraliza mirosurile în regimul de funcționare cu aer recirculat, trebuie să montați un filtru de cărbune activ. Diferitele posibilități de a folosi aparatul în regim de aer recirculat le găsiți în prospect sau întrebați pe comerciantul dvs. de specialitate. Accesoriile necesare pentru aceasta le găsiți în comerțul de specialitate, la serviciul pentru clienți sau în Online-Shop.
- În cazul aparatelor cu un filtru suplimentar în spațiul interior, poate fi folosit numai modulul cu aer recirculat CleanAir (vezi Accesorii, Funcționarea cu aer recirculat).

Deservire

Această instrucțiune este valabilă pentru mai multe variante de aparate. Este posibil, să fie descrise anumite caracteristici ale dotării, care nu se potrivesc cu aparatul Dvs.

Indicație: Porniți hota la începerea gătitului și opriți-o abia la câteva minute după terminarea gătitului. Aburul de bucătărie va fi înlăturat astfel în modul cel mai eficient.

Câmp de deservire varianta 1

Panoul de comandă



Explicație

ⓘ	Ventilator conectat/deconectat
-	Reducerea treptelor ventilatorului/funcționarea ulterioară a ventilatorului
+	Creșterea treptelor ventilatorului/treapta intensivă 1, 2
☞	Lumină pornită/oprită/reducerea luminozității

Setarea ventilatorului

Pornirea

- Apăsăți tasta ⓘ.
Ventilatorul pornește în treapta 2.
- Apăsăți tastele + sau - pentru a modifica puterea ventilatorului.

Deconectare

Apăsăți tasta ⓘ.

Treapta intensivă

Dacă se dezvoltă mirosuri puternice și aburi, puteți folosi treapta intensivă.

Apăsăți tasta +, când ventilatorul se află în treapta 3.

Treapta intensivă boost 1 este activată. Dacă apăsați din nou tasta +, treapta intensivă boost 2 este activată.

După circa 6 minute, sistemul electronic comută înapoi în mod automat într-o treaptă de ventilare mai joasă. Dacă doriți să opriți treapta intensivă înainte de încheierea timpului presetat, apăsați tasta -, până se atinge treapta ventilatorului dorită de dvs.

Funcționarea interțială a ventilatorului

Apăsăți tasta - până când apare 1-2.

După circa 10 minute, ventilatorul se oprește automat.

Iluminatul

Puteți porni sau opri iluminatul independent de ventilator.

Apăsăți tasta ☞.

Reglarea luminozității

Mențineți apăsată tasta ☞, până este atinsă luminozitatea dorită.

Afișajul de sațietate

Când filtrul de grăsime din metal sau filtrul cu cărbune activ este saturat, după deconectarea ventilatorului se aude un semnal sonor pentru circa 4 secunde.

Pe afișaj apare suplimentar simbolul corespunzător:

- Filtru de grăsime din metal: ❖❖❖
- Filtru cu cărbune activ: ☞❖❖

Imediat trebuie curățate filtrele de grăsime din metal sau schimbat filtrul cu cărbune activ.

Aflați în capitolul *Curățare și întreținere* cum se curăță filtrul de grăsime din metal.

În timp ce afișajele de sațietate se aprind intermitent, acestea pot fi resetate. Pentru aceasta, apăsați tasta -.

Adaptarea afișajului pentru regimul de funcționare cu aer recirculat

Pentru regimul de funcționare cu aer recirculat, afișajul sistemului de control electronic trebuie adaptat corespunzător:

- Hota trebuie să fie racordată și deconectată.
- Apăsăți simultan tastele ⓘ și -, până când se aprinde afișajul ☞❖❖ la set Starter pentru funcționarea cu aer recirculat sau ☞❖❖ la modul cu aer recirculat CleanAir.
- Prin apăsare repetată a combinației de taste, afișajul sistemului de control electronic este adaptat din nou la regimul de funcționare cu aer evacuat (afișajul ❖❖❖).

Semnal sonor

Conectarea semnalului sonor

Dacă ventilatorul este deconectat, apăsați simultan tastele ⓘ și + circa 3 secunde. Pentru confirmare se aude un semnal sonor.

Deconectarea semnalului sonor

Repețiți procesul "Conectarea semnalului sonor".

Câmp de deservire varianta 2

Panoul de comandă



Explicație

⓪	Ventilator conectat/deconectat
❁	Deconectarea afișajului de sațietate
-	Reducerea treptelor ventilatorului
+	Creșterea treptelor ventilatorului/treapta intensivă 1, 2
⌚	Funcționarea inerțială a ventilatorului
💡	Lumină pornită/oprită/reducerea luminozității

Setarea ventilatorului

Pornirea

- Apăsați tasta ⓪.
Ventilatorul pornește în treapta 2.
- Apăsați tastele + sau - pentru a modifica puterea ventilatorului.

Deconectare

Apăsați tasta ⓪.

Treapta intensivă

Dacă se dezvoltă mirosuri puternice și aburi, puteți folosi treapta intensivă.

Apăsați tasta +, când ventilatorul se află în treapta 3.

Treapta intensivă boost 1 este activată. Dacă apăsați din nou tasta +, treapta intensivă boost 2 este activată.

După circa 6 minute, sistemul electronic comută înapoi în mod automat într-o treaptă de ventilare mai joasă. Dacă doriți să opriți treapta intensivă înainte de încheierea timpului presetat, apăsați tasta -, până se atinge treapta ventilatorului dorită de dvs.

Funcționarea inerțială a ventilatorului

Funcționarea inerțială a ventilatorului este posibilă în orice treaptă a ventilatorului (cu excepția boost 1 și boost 2).

Alegeți treapta dorită a ventilatorului și apăsați tasta ⌚.

Pe display se afișează 9 min.⌚.

După scurgerea acestei perioade, ventilatorul se oprește automat.

Setarea timpului de funcționare inerțială

Apăsați tastele + sau -, când apare pe display 9 min.⌚.

Puteți seta un timp de funcționare inerțială între 1 și 9 minute.

Iluminatul

Puteți porni sau opri iluminatul independent de ventilator.

Apăsați tasta 💡.

Reglarea luminozității

Mențineți apăsată tasta 💡, până este atinsă luminozitatea dorită.

Afișajul de sațietate

Când filtrul de grăsime din metal sau filtrul cu cărbune activ este saturat, după deconectarea ventilatorului se aude un semnal sonor pentru circa 4 secunde.

Pe afișaj apare suplimentar simbolul corespunzător:

- **Filtru de grăsime din metal:** ❁
- **Filtru cu cărbune activ:** ⌚

Imediat trebuie curățate filtrele de grăsime din metal sau schimbat filtrul cu cărbune activ.

Aflați în capitolul *Curățare și întreținere* cum se curăță filtrul de grăsime din metal.

În timp ce afișajele de sațietate se aprind intermitent, acestea pot fi resetate. Pentru aceasta, apăsați tasta ❁.

Adaptarea afișajului pentru regimul de funcționare cu aer recirculat

Pentru regimul de funcționare cu aer recirculat, afișajul sistemului de control electronic trebuie adaptat corespunzător:

- Hota trebuie să fie racordată și deconectată.
- Apăsați simultan tastele ⓪ și ⌚, până când se aprinde afișajul
⌚❁ la set Starter pentru funcționarea cu aer recirculat sau ⌚❁ la modul cu aer recirculat CleanAir
- Prin apăsare repetată a combinației de taste, afișajul sistemului de control electronic este adaptat din nou la regimul de funcționare cu aer evacuat (afișajul ❁).

Semnal sonor

Conectarea semnalului sonor

Dacă ventilatorul este deconectat, apăsați simultan tastele ⓪ și + circa 3 secunde. Pentru confirmare se aude un semnal sonor.

Deconectarea semnalului sonor

Repețiți procesul "Conectarea semnalului sonor".

Câmp de deservire varianta 3

Panoul de comandă



Explicație

ⓘ	Ventilator conectat/deconectat
eco	Funcție Eco (funcționare în regim automat)
-	Reducerea treptelor ventilatorului
+	Creșterea treptelor ventilatorului/treapta intensivă 1, 2
↻	Funcționarea inerțială a ventilatorului
☹	Lumină pornită/oprită/reducerea luminozității

Setarea ventilatorului

Pornirea

- Apăsați tasta ⓘ.
- Ventilatorul pornește în treapta 2.
- Apăsați tastele + sau - pentru a modifica puterea ventilatorului.

Deconectare

Apăsați tasta ⓘ.

Treapta intensivă

Dacă se dezvoltă mirosuri puternice și aburi, puteți folosi treapta intensivă.

Apăsați tasta +, când ventilatorul se află în treapta 3.

Treapta intensivă boost 1 este activată. Dacă apăsați din nou tasta +, treapta intensivă boost 2 este activată.

După circa 6 minute, sistemul electronic comută înapoi în mod automat într-o treaptă de ventilare mai joasă. Dacă doriți să opriți treapta intensivă înainte de încheierea timpului presetat, apăsați tasta -, până se atinge treapta ventilatorului dorită de dvs.

Funcționare în regim automat

Pornirea

- Apăsați tasta ⓘ.
- Ventilatorul pornește în treapta 2.
- Apăsați tasta eco.
- Treapta optimă a ventilatorului 1, 2 sau 3 este setată automat printr-un senzor.

Oprire

Apăsați tasta eco sau ⓘ pentru a deconecta regimul de funcționare automată.

Ventilatorul se oprește automat dacă senzorul nu mai detectează nicio modificare a calității aerului ambiant.

Timpul de funcționare în regim automat este de maxim 4 ore.

Controlul prin senzor

În funcționarea în regim automat, un senzor detectează la hotă intensitatea mirosurilor de la fierbere și prăjire. În funcție de setarea senzorului, ventilatorul comută automat într-o altă treaptă de ventilare.

Setarea din fabrică a sensibilității: 5

Setarea cea mai joasă a sensibilității: 0

Setarea cea mai ridicată a sensibilității: 9

În cazul în care sistemul de control prin senzor reacționează prea rapid sau prea încet, acesta poate fi modificat corespunzător:

1. Dacă ventilatorul este deconectat, mențineți apăsată tasta eco circa 4 secunde. Setarea va fi afișată.
2. Prin apăsarea tastei + resp. - este modificată setarea sistemului de control prin senzor.
3. Pentru confirmarea datei introduse, mențineți apăsată tasta eco circa 4 secunde.

Funcționarea inerțială a ventilatorului

Funcționarea inerțială a ventilatorului este posibilă în orice treaptă a ventilatorului (cu excepția boost 1 și boost 2).

Alegeți treapta dorită a ventilatorului și apăsați tasta ↻.

Pe display se afișează 9 min ↻.

După scurgerea acestei perioade, ventilatorul se oprește automat.

Setarea timpului de funcționare inerțială

Apăsați tastele + sau -, când apare pe display 9 min ↻.

Puteți seta un timp de funcționare inerțială între 1 și 9 minute.

Iluminatul

Puteți porni sau opri iluminatul independent de ventilator.

Apăsați tasta ☹.

Reglarea luminozității

Mențineți apăsată tasta ☹, până este atinsă luminozitatea dorită.

Afișajul de sațietate

Când filtrul de grăsime din metal sau filtrul cu cărbune activ este saturat, după deconectarea ventilatorului se aude un semnal sonor pentru circa 4 secunde.

Pe afișaj apare suplimentar simbolul corespunzător:

- Filtru de grăsime din metal: ☼
- Filtru cu cărbune activ: ☼

Imediat trebuie curățate filtrele de grăsime din metal sau schimbat filtrul cu cărbune activ.

Aflați în capitolul *Curățare și întreținere* cum se curăță filtrul de grăsime din metal.

În timp ce afișajele de sațietate se aprind intermitent, acestea pot fi resetate. Pentru aceasta, apăsați tasta -.

Adaptarea afișajului pentru regimul de funcționare cu aer recirculat

Pentru regimul de funcționare cu aer recirculat, afișajul sistemului de control electronic trebuie adaptat corespunzător:

- Hota trebuie să fie racordată și deconectată.
- Apăsați simultan tastele ⓘ și ↻, până când se aprinde afișajul ☼ ☼ la set Starter pentru funcționarea cu aer recirculat sau ☼ ☼ la modul cu aer recirculat CleanAir.
- Prin apăsare repetată a combinației de taste, afișajul sistemului de control electronic este adaptat din nou la regimul de funcționare cu aer evacuat (afișajul ☼ ☼).

Semnal sonor

Conectarea semnalului sonor

Dacă ventilatorul este deconectat, apăsați simultan tastele ⓘ și + circa 3 secunde. Pentru confirmare se aude un semnal sonor.

Deconectarea semnalului sonor

Repetăți procesul "Conectarea semnalului sonor".

Curățare și întreținere

Pericol de arsuri!

În timpul funcționării, aparatul devine fierbinte, în special în zona lămpilor. Înainte de curățare, lăsați aparatul să se răcească.

Pericol de electrocutare!

Umezeala care pătrunde poate produce electrocutare. Curățați aparatul numai cu o lavetă umedă. Înainte de curățare, scoateți fișa de rețea din priză sau întrerupeți siguranțele de la tabloul de siguranțe.

Pericol de electrocutare!

Umezeala infiltrată poate provoca o electrocutare. Nu utilizați aparate de curățat cu jet sub presiune sau cu jet de abur.

Pericol de rănire!

Componentele din interiorul aparatului pot avea muchii ascuțite. Purtați mănuși de protecție.

Produse de curățare

Pentru ca diferitele suprafețe să nu se deterioreze din cauza unor produse de curățare inadecvate, luați în considerare datele din tabel. Nu utilizați

- produse de curățare agresive sau abrazive,
- produse de curățare cu conținut de alcool,
- bureți abrazivi rigizi sau bureți de curățare,
- aparate de curățat cu jet sub presiune sau cu jet de abur.

Spălați temeinic lavetele noi, înainte de utilizare.

Respectați toate instrucțiunile și atenționările de pe ambalajul produselor de curățare.

Zona	Produse de curățare
Oțel inoxidabil	Soluție fierbinte de apă cu detergent: Curățați cu o lavetă și ștergeți până la uscare cu un șervet moale. Curățați suprafețele din oțel inoxidabil numai în direcția șlefuirii. La unitățile service sau în comerțul de specialitate se găsesc produse de întreținere speciale pentru oțel inoxidabil. Aplicați produsele de întreținere în strat subțire cu o lavetă moale.
Suprafețe vopsite	Soluție fierbinte de apă cu detergent: Curățați cu o lavetă umedă și ștergeți până la uscare cu un șervet moale. Nu folosiți curățător pentru metal inoxidabil.
Aluminiu și material plastic	Produse de curățare pentru geamuri: Curățați cu o lavetă moale.
Sticlă	Produse de curățare pentru geamuri: Curățați cu o lavetă moale. Nu folosiți răzuitoare pentru geamuri.
Elemente de operare	Soluție fierbinte de apă cu detergent: Curățați cu o lavetă umedă și ștergeți până la uscare cu un șervet moale. Pericol de deteriorare din cauza umezelii care pătrunde în partea electronică. Nu curățați niciodată elementele de operare cu cârpa udă. Nu folosiți curățător pentru metal inoxidabil.

Curățarea filtrului de grăsime din metal

Pericol de incendiu!

Depunerile de grăsime din filtrul de grăsime se pot aprinde.

Curățați filtrul de grăsime cel puțin la 2 luni.

Nu folosiți niciodată aparatul fără filtru de grăsime.

Indicații

- Nu folosiți mijloace de curățare agresive, cu conținut de acizi sau leșie.
- La curățirea filtrului de grăsime din metal curățați și suportul filtrului de grăsime din aparat cu o cârpă umedă.
- Filtrele de grăsime din metal pot fi curățate în mașina de spălat vase sau cu mâna.

În mașina de spălat vase:

Indicație: La curățirea în mașina de spălat vase pot apărea ușoare colorări. Aceasta nu are nici o influență asupra funcționării filtrelor de grăsime din metal.

- Nu spălați filtrele de grăsime din metal foarte murdare împreună cu vesela.
- Așezați filtrele de grăsime din metal în mașina de spălat vase fără a le immobiliza. Filtrele de grăsime din metal nu trebuie prinse.

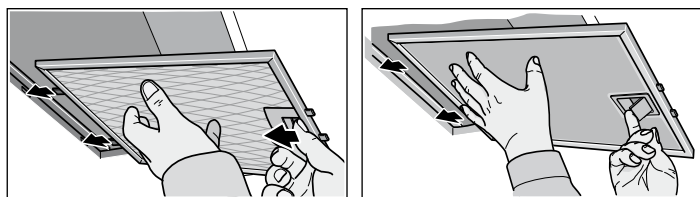
Manuală:

Indicație: La murdărie rezistentă puteți folosi un dizolvant special de grăsimi. El poate fi comandat la un Online-Shop.

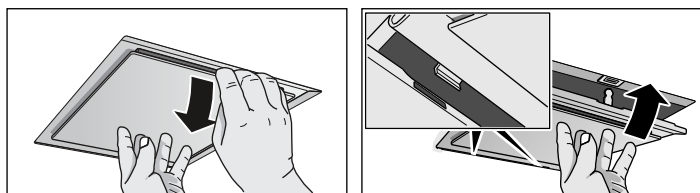
- Înmuiați filtrul de grăsime din metal într-o leșie de spălare fierbinte.
- Pentru curățare folosiți o perie și apoi clătiți bine filtrul.
- Lăsați filtrul de grăsime din metal să se scurgă.

Demontarea filtrelor de grăsime din metal

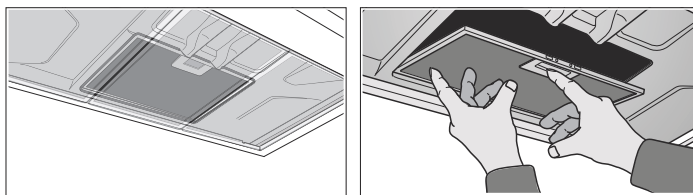
1. Deschideți închizătoarea și rabatați filtrul de grăsime din metal în jos. Pentru aceasta, introduceți cealaltă mână sub filtrul de grăsime.
2. Scoateți filtrul de grăsime din suport.



În cazul filtrelor de aspirare pe margine, trageți filtrul de grăsime din metal în jos. Pentru aceasta, introduceți cealaltă mână sub filtrul de grăsime.



În cazul filtrelor suplimentare în spațiul interior, deschideți închizătoarea și rabatați filtrul de grăsime din metal în jos. Pentru aceasta, introduceți cealaltă mână sub filtrul de grăsime.



Indicații

- Grăsimea se poate acumula jos în filtrul de grăsime din metal.
- Țineți filtrul de grăsime în poziție orizontală pentru a evita picurarea de grăsime.

3. Curățați filtrul de grăsime din metal.

Montarea filtrelor de grăsime din metal

1. Montați filtrele de grăsime din metal.
Introduceți cealaltă mână sub filtrul de grăsime.
2. Rabatați filtrul de grăsime în sus și fixați închizătoarea.

Defecțiuni – ce este de făcut?

Adesea, defecțiunile apărute le puteți remedia și singuri. Înainte de a apela unitatea service, respectați următoarele indicații.

⚠ Pericol de electrocutare!

Reparațiile neautorizate sunt periculoase. Efectuarea reparațiilor și înlocuirea cablurilor defecte sunt permise numai tehnicienilor din unitatea de service abilitată, instruiți de firma noastră. Dacă aparatul este defect, scoateți ștecherul din priză sau întrerupeți siguranța din tabloul de siguranțe. Chemați unitatea service abilitată.

Tabel de defecțiuni

Defecțiune	Cauză posibilă	Soluție
Aparatul nu funcționează	Ștecherul nu a fost introdus	Conectați aparatul la rețeaua de curent
	Pană electrică	Verificați dacă celelalte aparate din bucătărie funcționează
	Siguranță defectă	Verificați pe panoul de siguranțe dacă siguranța pentru aparat este funcțională
Iluminarea nu funcționează.	Lămpile sunt defecte.	Schimbați lămpile, a se vedea capitolul "Schimbarea lămpilor".

Schimbarea lămpilor

⚠ Pericol de electrocutare!

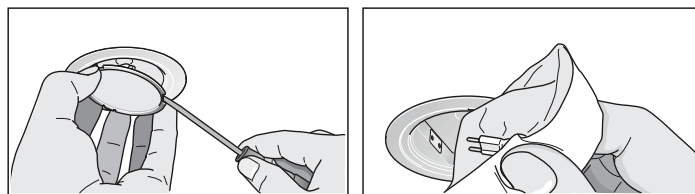
La schimbarea lămpilor, contactele de la duliile lămpilor au curent electric. Înainte de înlocuire, scoateți fișa de rețea sau siguranța de la tabloul de siguranțe.

Important! Folosiți numai mijloace de iluminare de același tip și cu aceeași putere (vezi fasungul lămpii sau plăcuța de tip din interiorul aparatului – pentru aceasta demontați filtrul de grăsime din metal.

Schimbarea lămpilor cu halogen

Indicație: Lămpile cu halogen nu trebuie atinse de balonul de sticlă la montare. Pentru montarea lămpilor de halogen folosiți o cârpă curată.

1. Scoateți cu grijă inelul lămpii cu o sculă potrivită.
2. Trageți lampa în afară și înlocuiți-o cu o lampă de același tip.



3. Montați capacul lămpii.
4. Introduceți ștecherul în priză respectiv conectați din nou siguranța.

Lămpi LED

Lămpile LED defecte pot fi schimbate numai de către producător, serviciul pentru clienți al acestuia sau de către un specialist concesionat (instalator electric).

⚠ Pericol de rănire!

Lumina de la LED-uri este foarte puternică și poate vătăma ochii (grupa de risc 1). Nu priviți mai mult de 100 secunde direct în LED-ul aprins.

Unitățile de service abilitate

Dacă aparatul necesită reparații, unitățile noastre de service vă stau la dispoziție. Găsim întotdeauna o soluție adecvată, și pentru a evita deplasări inutile ale tehnicienilor noștri.

La apelare, vă rugăm să indicați numărul de produs (Nr. E) și numărul de fabricație (Nr. FD), pentru a vă putea consilia în mod profesionist. Găsiți plăcuța de fabricație cu numerele în spațiul interior al aparatului (pentru aceasta, demontați filtrul de grăsime din metal).

Pentru ca atunci când aveți nevoie, să nu fiți nevoiți să căutați mult timp, puteți nota aici datele aparatului dvs. și numărul de telefon al unității service abilitate.

Nr. E	Nr. FD
-------	--------

Unitatea service ☎

Rețineți că deplasarea unui tehnician de la unitatea service, în cazul unei defecțiuni, chiar și în perioada garanției se face contra cost.

Comandă de reparație și consultanță în caz de defecțiune

Datele de contact ale tuturor țărilor le găsiți în lista de servicii pentru clienți anexată.

Aveți încredere în competența producătorului. Astfel noi ne asigurăm, că reparația se face de tehnicieni de service școlarizați, care sunt dotați cu piese de schimb originale pentru aparatul dvs.

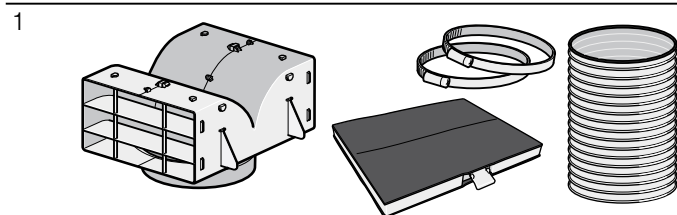
Accesoriu pentru funcționarea cu aer recirculat

(nu este conținut în volumul de livrare)

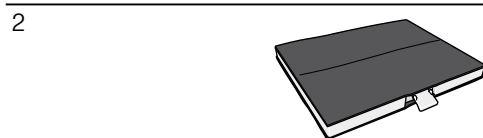
Indicații

- Respectați instrucțiunile de montare de la accesorii.
- În cazul aparatelor cu un filtru suplimentar în spațiul interior, poate fi folosit numai modulul cu aer recirculat CleanAir.

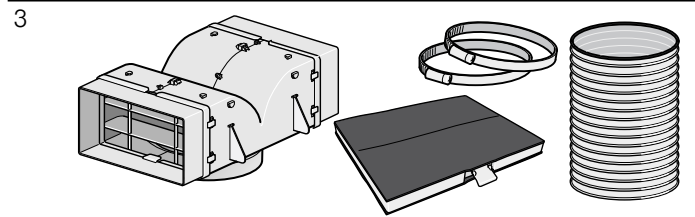
Dotarea inițială: Set Starter pentru funcționarea cu aer recirculat - îngust



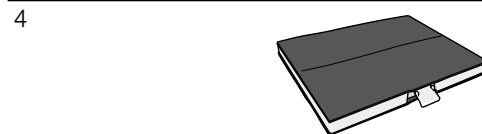
Filtru de schimb



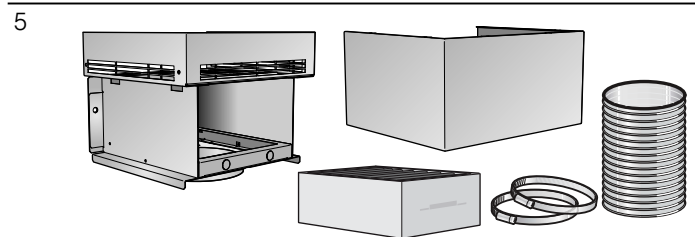
Dotarea inițială: Set Starter pentru funcționarea cu aer recirculat - lat



Filtru de schimb



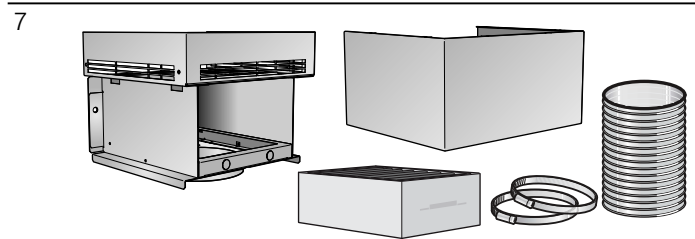
Dotarea inițială: modul cu aer recirculat CleanAir - îngust



Filtru de schimb



Dotarea inițială: modul cu aer recirculat CleanAir - lat

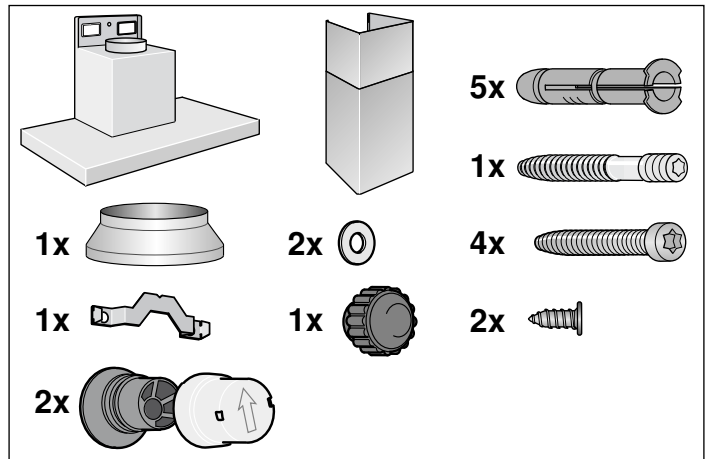
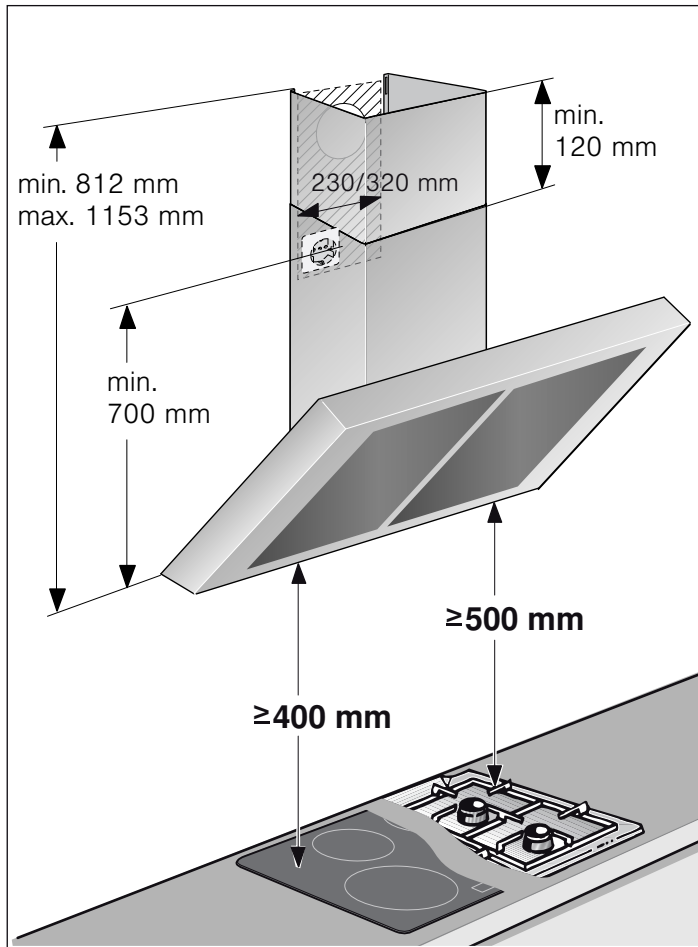


Filtru de schimb



1	DHZ5325 lățimea canalului 260 mm
2	DHZ5326 lățimea canalului 260 mm
3	DHZ5345 lățimea canalului 345 mm
4	DHZ5346 lățimea canalului 345 mm
5	DSZ6200 lățimea canalului 260 mm
6	DSZ5201 lățimea canalului 260 mm
7	DSZ6240 lățimea canalului 345 mm
8	DSZ5201 lățimea canalului 345 mm

INSTRUCȚIUNI DE MONTAJ



- Acest aparat se instalează pe perete.
- Pentru accesoriile speciale suplimentare (de ex. pentru funcționarea cu aer recirculat) aveți în vedere instrucțiunea de instalare anexată acolo.
- Suprafețele aparatului sunt sensibile. Evitați deteriorările la instalare.

⚠️ Instrucțiuni de siguranță importante

Citiți cu atenție aceste instrucțiuni. Numai astfel puteți utiliza aparatul corect și în siguranță. Păstrați instrucțiunile de utilizare și de montaj pentru o consultare ulterioară sau pentru eventuali viitori proprietari.

Numai la montajul regulamentar corespunzător instrucțiunii de montaj este garantată siguranța la utilizare. Instalatorul este responsabil pentru funcționarea ireproșabilă la locul de instalare.

Lățimea hotei trebuie să corespundă cel puțin lățimii aparatului de gătit.

Pentru instalare trebuie respectate prescripțiile de construcții valabile actual și cele ale alimentatorului local cu curent și cu gaz.

La evacuarea aerului, trebuie respectate normele legale și oficiale (de ex. reglementările naționale de construcție).

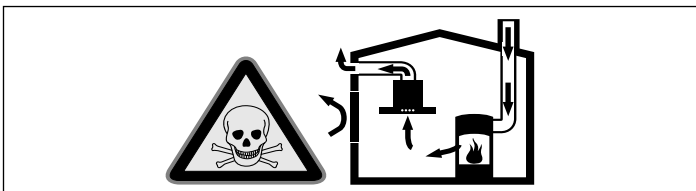
Pericol de moarte!

Gazele de combustie aspirate înapoi pot duce la intoxicații. Aerul evacuat nu are voie să fie predat nici într-un coș de fum sau de evacuare gaze în funcțiune, nici într-un puț care servește la aerisirea de camere în care sunt instalate locuri pentru gătit. Dacă aerul evacuat trebuie condus într-un coș de fum sau de evacuare gaze, care nu este în funcțiune, trebuie obținut acordul maistrului coșar competent.

Pericol de moarte!

Gazele de combustie aspirate înapoi pot duce la intoxicații.

Aveți grijă ca alimentarea cu aer să fie suficientă atunci când aparatul este folosit în modul de funcționare cu aer evacuat în același timp cu un loc de gătit dependent de aerul camerei.

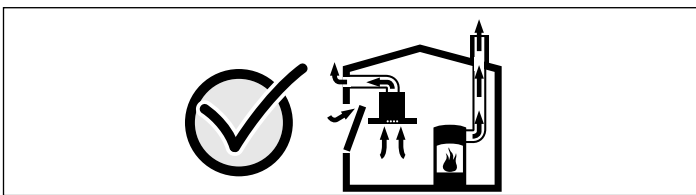


Locurile de gătit dependente de aerul camerei (de ex. aparate de încălzit cu gaz, ulei, lemn sau cărbune, încălzitoare permanente, preparatoare de apă caldă) trag aerul de ardere din spațiul în care sunt instalate și conduc gazele arse în afară printr-o instalație de evacuare a gazelor (de ex. coș de fum).

În legătură cu o hotă pornită se trage aer din bucătărie și din camerele învecinate – fără o alimentare suficientă cu aer se formează o subpresiune. Gaze otrăvitoare din coșul de fum sau din puțul de tiraj sunt aspirate înapoi în camerele de locuit.

- Trebuie din această cauză să ne îngrijim întotdeauna ca alimentarea cu aer să fie suficientă.
- O casetă de zid de alimentare / evacuare aer nu asigură singură respectarea valorii limită.

O funcționare fără pericole este posibilă numai atunci când subpresiunea în spațiul de instalare al locului de gătit nu depășește 4 Pa (0,04 mbar). Aceasta se poate obține când aerul necesar pentru ardere poate circula prin deschideri ca de ex. uși, ferestre în legătură cu o casetă de zid de alimentare/evacuare aer sau prin alte mijloace tehnice.



Cereți în orice caz sfatul maestrului coșar competent, care poate aprecia întregul complex de aerisire al casei și vă poate propune măsura adecvată pentru aerisire.

Dacă hota funcționează exclusiv cu aer recirculat, funcționarea este posibilă fără restricție.

Pericol de moarte!

Gazele de combustie aspirate înapoi pot duce la intoxicații. La instalarea unui ventilator cu un șemineu cu aerisire pe coș, alimentarea cu curent electric a hotei trebuie prevăzută cu un circuit de siguranță propriu.

Pericol de incendiu!

Depunerile de grăsime din filtrul de grăsime se pot aprinde. Distanțele de siguranță indicate trebuie respectate, pentru a evita o acumulare de căldură. Acordați atenție datelor referitoare la aparatul dvs. de gătit. Dacă locurile de gătit cu gaz și electrice funcționează împreună, este valabilă cea mai mare distanță prescrisă.

Aparatul poate fi instalat numai cu una din părți direct lângă un dulap sau un perete. Distanța față de perete sau față de dulap trebuie să fie de minimum 50 mm.

Pericol de rănire!

- Componentele din interiorul aparatului pot avea muchii ascuțite. Purtați mănuși de protecție.
- Dacă aparatul nu este fixat corespunzător, acesta poate cădea. Toate elementele de fixare trebuie montate ferm și sigur.
- Aparatul este greu. La mișcarea aparatului trebuie să participe 2 persoane. Folosiți numai mijloace ajutătoare adecvate.

Pericol de electrocutare!

Componentele din interiorul aparatului pot avea muchii ascuțite. Cablul de racordare se poate deteriora. Nu îndoțiți și nu prindeți cablul de racordare în timpul instalării.

Pericol de electrocutare!

Separarea aparatului de la rețeaua de curent trebuie să se poată face oricând. Aparatul poate fi conectat doar la o priză cu contact de protecție, instalată regulamentar. În cazul în care fișa nu mai este accesibilă după montare sau dacă este necesar un racord fix, trebuie să fie instalat un dispozitiv de deconectare totală, cu o distanță între contacte de cel puțin 3 mm. Numai un specialist electrician are voie să execute racordul fix.

Pericol de sufocare!

Materialul de ambalaj este periculos pentru copii. Nu lăsați niciodată copiii să se joace cu material de ambalaj.

Indicații generale

Funcționarea cu aer evacuat

⚠ Pericol de moarte!

Gazele de combustie aspirate înapoi pot duce la intoxicații. Aerul evacuat nu are voie să fie predat nici într-un coș de fum sau de evacuare gaze în funcțiune, nici într-un puț care servește la aerisirea de camere în care sunt instalate locuri pentru gătit. Dacă aerul evacuat trebuie condus într-un coș de fum sau de evacuare gaze, care nu este în funcțiune, trebuie obținut acordul maistrului coșar competent.

Dacă aerul evacuat este condus prin peretele exterior, ar trebui folosită o casetă de zid telescopică.

Conductă de aerisire

Indicație: Pentru reclamații care se datorează traseului de țevi, producătorul aparatului nu preia nici o garanție.

- Aparatul atinge capacitatea sa optimă cu o țevă de evacuare a aerului scurtă, în linie dreaptă și cu un diametru al țevii cât se poate de mare.
- Datorită țevilor de evacuare a aerului lungi și aspre, cu multe coturi sau cu diametre mai mici de 150 mm, nu se atinge capacitatea de aspirație optimă și zgomotul ventilatorului devine mai sonor.
- Țevile sau furtunurile pentru pozarea conductei de evacuare a aerului nu trebuie să fie din material care arde.

Țevi rotunde

Se recomandă un diametru interior de 150 mm, dar totuși de minimum 120 mm.

Canale plate

Secțiunea interioară trebuie să corespundă diametrului țevilor rotunde.

Ø 150 mm cca. 177 cm²

Ø 120 mm cca. 113 cm²

- Canalele plate nu ar trebui să aibă schimbări de direcție ascuțite.
- La diametre care se abat se vor folosi benzi de etanșare.

Verificarea peretelui

- Peretele trebuie să fie plan, vertical și cu capacitate portantă suficientă.
- Adâncimea găurilor trebuie să corespundă lungimii șuruburilor. Diblurile trebuie să stea fix.
- Șuruburile și diblurile anexate sunt indicate pentru ziduri masive. Pentru alte construcții (de ex. rigips, beton poros, cărămizi de perete Poroton) trebuie folosite mijloace de asamblare corespunzătoare.
- Greutatea max. a hotei este de **40 kg**.

Racordul electric

⚠ Pericol de electrocutare!

Componentele din interiorul aparatului pot avea muchii ascuțite. Cablul de racordare se poate deteriora. Nu îndoiți și nu prindeți cablul de racordare în timpul instalării.

Datele de racordare necesare sunt înscrise pe plăcuța de tip în interiorul aparatului, pentru aceasta demontați filtrul de grăsime din metal.

Lungimea conductei de racordare: cca. 1,30 m

Acest aparat corespunde prevederilor CE de antiparazitare.

⚠ Pericol de electrocutare!

Separarea aparatului de la rețeaua de curent trebuie să se poată face oricând. Aparatul poate fi conectat doar la o priză cu contact de protecție, instalată regulamentar. În cazul în care fișa nu mai este accesibilă după montare sau dacă este necesar un racord fix, trebuie să fie instalat un dispozitiv de deconectare totală, cu o distanță între contacte de cel puțin 3 mm. Numai un specialist electrician are voie să execute racordul fix.

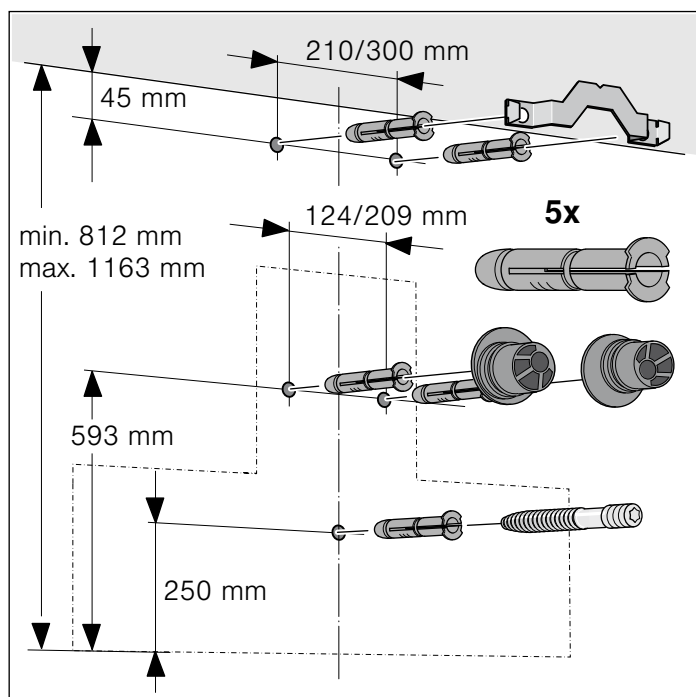
Instalare

Pregătirea instalării

Atenție!

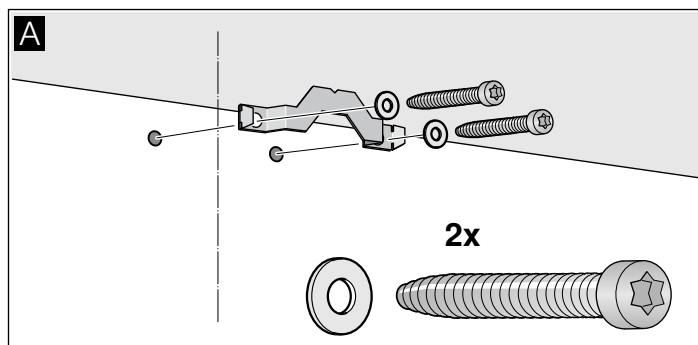
Asigurați-vă că în zona în care se realizează găurile nu se găsesc cabluri electrice, furtunuri de gaz sau de apă.

1. Desenați de la tavan până la muchia inferioară a hotei o linie mijlocie pe perete.
2. Însemnați pozițiile pentru șuruburi și conturul zonei de suspendare.
3. Efectuați cinci găuri cu Ø 8 mm și adâncimea de găurire de 80 mm pentru fixare și apăsați înăuntru diblurile coplanar cu peretele.

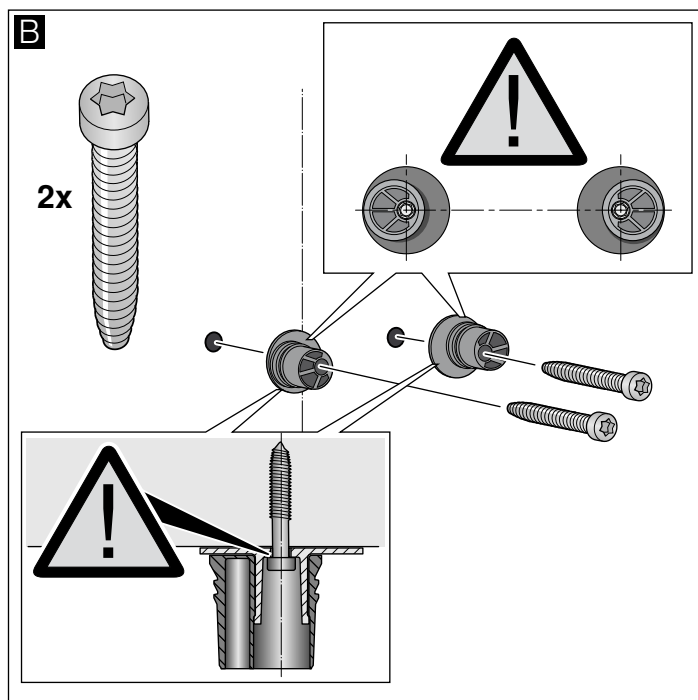


Instalare

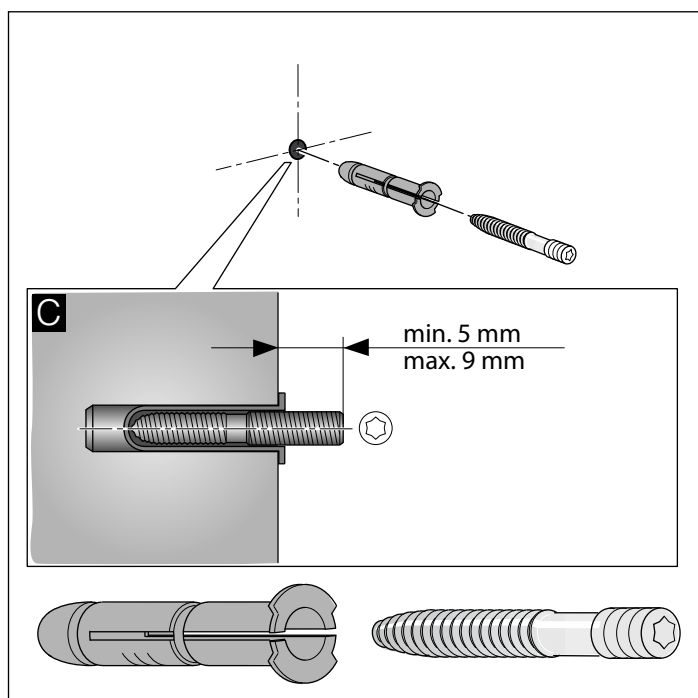
1. Prindeți cu șuruburi cornierul de susținere pentru masca de coș de fum. **A**



2. Prindeți cu șuruburi agățătorii pentru hotă și strângeți cât este posibil manual, max. 3 Nm. **B**

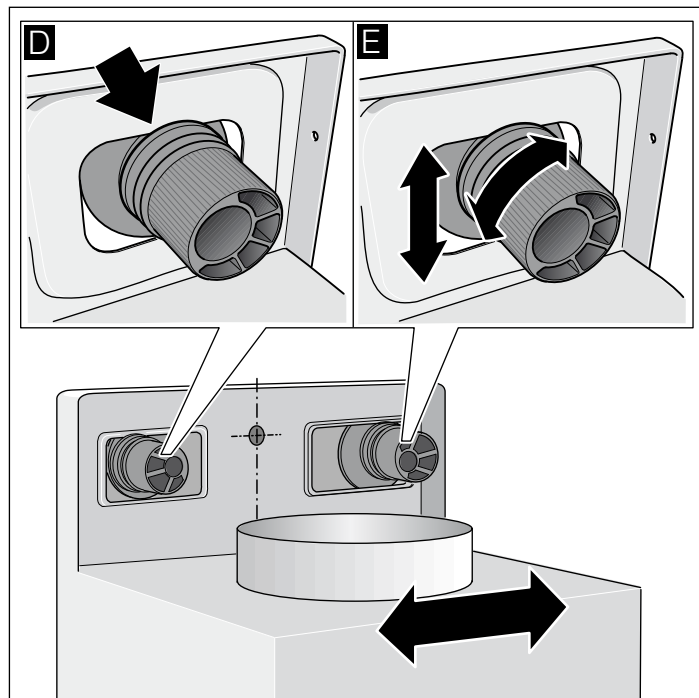


3. Înșurubați bolțurile filetate atât cât să mai iasă 5 - 9 mm din perete. **C**



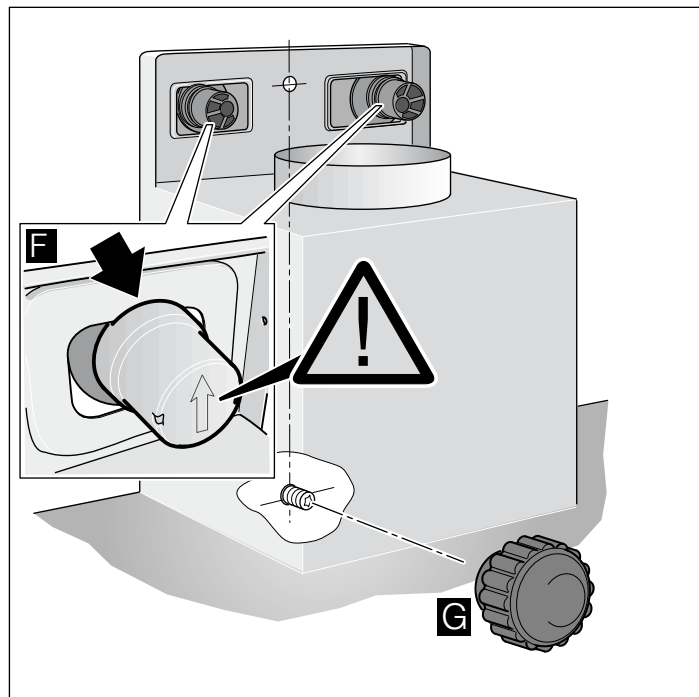
Suspendarea și orientarea aparatului

1. Mai întâi scoateți folia de protecție de pe partea din spate, iar după montaj în întregime.
2. Suspendați aparatul astfel încât să se fixeze bine în agățători. **D**
3. Orientați aparatul orizontal prin rotirea agățătorilor. În caz de nevoie, aparatul poate fi deplasat spre dreapta sau spre stânga. **E**



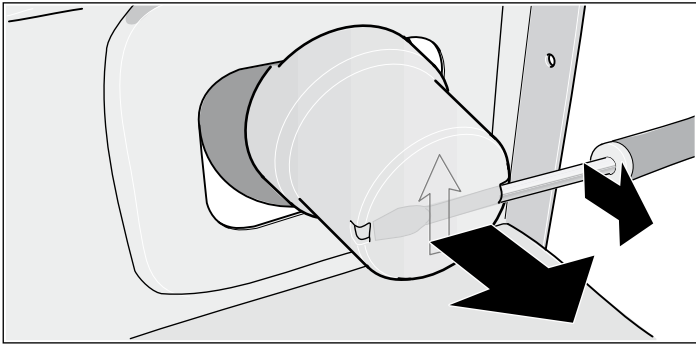
Fixarea aparatului

1. Apăsăți capacele de siguranță pe agățători cu săgeata în sus, până se fixează. **F**
2. Strângeți piulița zimțată împreună cu șaiba. **G**



Scoaterea capacelor de siguranță

În cazul în care trebuie scoase capacele de siguranță, folosiți o șurubelniță plată.



Fixarea legăturilor de țevi

Indicație: Dacă se folosește o țevă de aluminiu, zona de racordare trebuie netezită în prealabil.

Țeava de evacuare a aerului Ø 150 mm (mărime recomandată)

Fixați țeava de evacuare a aerului direct pe ștuțul de aer și etanșați.

Țeava de evacuare a aerului Ø 120 mm

1. Fixați ștuțul de reducere direct pe ștuțul de aer.
2. Fixați țeava de evacuare a aerului pe ștuțul de reducere.
3. Etanșați pozițiile de legătură în mod adecvat.

Montarea măștii coșului de fum

⚠ Pericol de rănire!

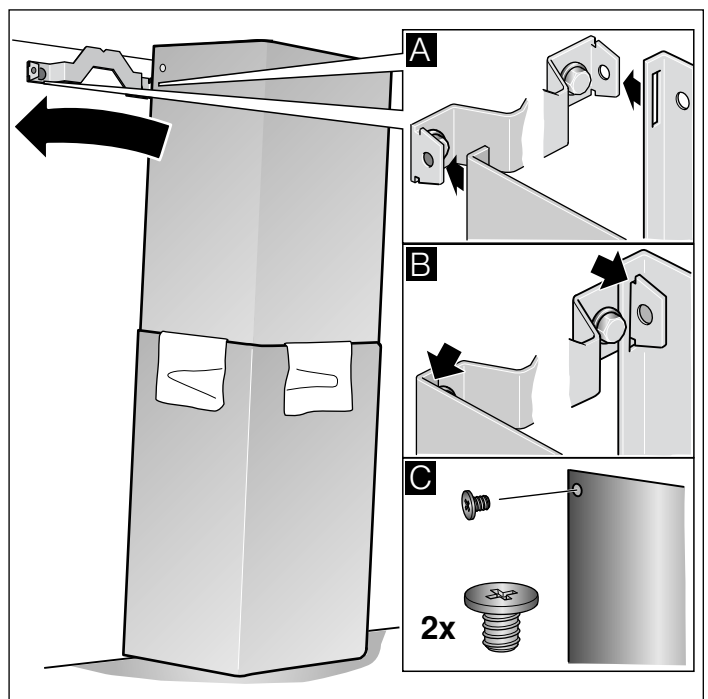
din cauza muchiilor ascuțite în timpul instalării. În timpul instalării aparatului purtați întotdeauna mănuși de protecție.

1. Separați măștile coșului de fum.
Pentru aceasta, scoateți banda adezivă
2. Scoateți folia de protecție de pe ambele măști ale coșului de fum.
3. Împingeți măștile coșului de fum una în cealaltă.

Indicații

- Pentru a evita zgârieturile, așezați hârtie peste muchiile măștii exterioare a coșului de fum pentru protecție.
- Fantele măștii interioare a coșului de fum să fie jos.

4. Așezați măștile coșului de fum pe aparat.
5. Împingeți masca interioară a coșului de fum în sus și suspențați-o în stânga și în dreapta pe cornierul de susținere. **A**
6. Fixați masca coșului de fum în partea de jos. **B**
7. Înșurubați lateral masca de coș de fum cu două șuruburi pe cornierul de susținere. **C**



HASZNÁLATI UTASÍTÁS	16	Kezelőfelület 3-as változata.....	21
Fontos biztonsági előírások	16	Intenzív fokozat.....	21
Környezetvédelem	18	Automata üzemmód.....	21
Környezetkímélő ártalmatlanítás.....	18	Érzékelővezérlés.....	21
Üzemmódok	18	A ventilátor továbbműködése.....	21
Légkivezetéses üzemmód.....	18	Világítás.....	21
Légkeringetési üzemmód.....	18	Telítettségkijelzés.....	21
Kezelés	19	Hangjelzés.....	21
Kezelőfelület 1-es változata.....	19	Tisztítás és karbantartás	22
Intenzív fokozat.....	19	Üzemzavar – mi a teendő?	23
A ventilátor továbbműködése.....	19	Ügyfélszolgálat	24
Világítás.....	19	Tartozékok a légkeringetési üzemmódhoz.....	24
Telítettségkijelzés.....	19	SZERELÉSI ÚTMUTATÓ	25
Hangjelzés.....	19	Fontos biztonsági előírások	25
Kezelőfelület 2-es változata.....	20	Általános útmutatások	27
Intenzív fokozat.....	20	Légkivezetéses üzemmód.....	27
A ventilátor továbbműködése.....	20	Távozó levegő vezetéke.....	27
Világítás.....	20	A fal ellenőrzése.....	27
Telítettségkijelzés.....	20	Villamos bekötés.....	27
Hangjelzés.....	20	Szerelés	27
		A szerelés előkészítése.....	27
		Szerelés.....	28
		Kürtő-takarólap felszerelése.....	29

HASZNÁLATI UTASÍTÁS

További információkat a termékekről, a tartozékokról, az alkatrészekről és a szervizzel kapcsolatban internetes oldalunkon: www.bosch-home.com és az Online-Shop-ban: www.bosch-eshop.com talál.

Fontos biztonsági előírások

Gondosan olvassa el ezt az útmutatót. Csak így tudja készülékét helyesen és biztonságosan kezelni. A használati és szerelési utasítást őrizze meg a későbbi használathoz vagy a későbbi tulajdonos számára.

Csak a szerelési útmutatónak megfelelő, szakszerű beszerelés esetén garantált az üzembiztonság. A szerelő felelős a felállítási helyen való kifogástalan működésért.

Ez a készülék csak háztartásban vagy ház körül való alkalmazásra készült. A készülék nem alkalmas kültéri használatra. A készüléket üzemelés közben soha ne hagyja felügyelet nélkül. A gyártó nem felel a szakszerűtlen használatból vagy a helytelen kezelésből eredő meghibásodásokért.

Ezt a készüléket 8 év feletti gyermekek és csökkent fizikai, érzékszervi vagy szellemi képességű, ill. tapasztalatlan személyek csak a biztonságukért felelős személy felügyelete mellett használhatják, illetve akkor, ha megtanulták a készülék biztonságos használatát és megértették az ebből eredő veszélyeket.

Soha ne engedjen gyerekeket a készülékkel játszani. A tisztítást és a felhasználói karbantartást nem végezhetik gyerekek, kivéve ha 8 évnél idősebbek és felügyelet mellett vannak.

8 évnél fiatalabb gyerekeket ne engedjen a készülék és a csatlakozóvezeték közelébe.

Kicsomagolás után ellenőrizze a készüléket. Szállítási sérülés esetén ne csatlakoztassa.

A készülék külső időkapcsolóval vagy távirányítással való üzemeltetésre nem alkalmas.

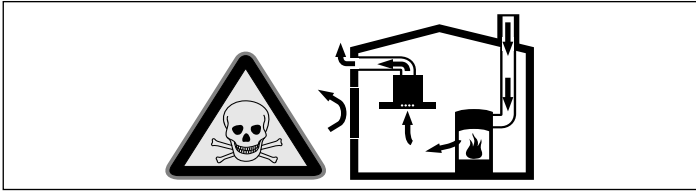
Fulladásveszély!

A csomagolóanyag a gyerekekre nézve veszélyes. Soha ne hagyja, hogy a gyermekek játsszanak a csomagolóanyagokkal.

Életveszély!

A visszaszívott égéstermék mérgezést okozhat.

Mindig gondoskodjon elegendő betáplált levegőről, ha a készüléket légkivezetéses üzemmódban egy belső levegőtől függő tűzhellyel egyidejűleg használja.

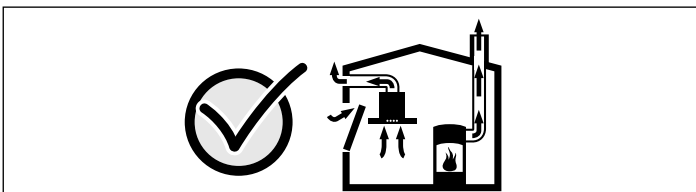


A belső levegőtől függő tűzhelyek (pl. gáz-, olaj-, fa- vagy széntüzelésű fűtőberendezések, átfolyós vízmelegítők, melegvízkészítő rendszerek) elszívják az égéslevegőt a felállítási térből, és egy füstgáz-berendezésen (pl. kürtön) keresztül a szabadba vezetik az elhasznált gázt.

Egy bekapcsolt páraelszívó készülékkel együtt működtetve a konyhából és a szomszédos helyiségekből elszívódik a belső levegő – elegendő betáplált levegő nélkül vákuum keletkezik. A kürtőből vagy az elszívó aknából a mérgező gázokat visszaszívja a lakóhelyiségekbe.

- Ezért mindig gondoskodni kell az elegendő betáplált levegőről.
- Egy levegőbefúvó/elszívó szekrény egyedül nem biztosítja a határérték betartását.

Veszélytelen üzemeltetés csak akkor lehetséges, ha a tűzhely felállítási terében nem lépik túl a 4 Pa (0,04 mbar) vákuumot. Ez akkor érhető el, ha nem lezárható nyílásokon keresztül, pl. az ajtóknál, ablakokban, beépített levegőbefúvó/elszívó szekrényvel való összekötésben vagy más műszaki megoldások révén, az égéslevegő szabadon utána áramolhat.



Minden esetben kérje ki az illetékes kéményseprő mester tanácsát, aki a ház teljes szellőztetőrendszerét meg tudja ítélni, és javasolja Önnek a megfelelő szellőztetési intézkedéseket.

Ha a páraelszívót kizárólag keringtető üzemmódban használják, az üzemeltetés korlátozások nélkül lehetséges.

Tűzveszély!

- A zsírszűrőben lévő zsírlerakódások meggyulladhatnak.

A zsírszűrőt legalább 2 havonta tisztítsa.

A készüléket ne üzemeltesse a zsírszűrő nélkül.

- A zsírszűrőben lévő zsírlerakódások meggyulladhatnak. A készülék közelében soha ne használjon nyílt lángot (pl. flambírozás). A készüléket csak akkor szerelje fel egy szilárd tüzelőanyagokkal (pl. fa vagy szén) működő tűzhely fölé, ha rendelkezésre áll egy zárt, le nem vehető burkolat. Nem keletkezhet hulló szikra.
- A forró olaj és a zsír könnyen meggyullad. Soha ne hagyja felügyelet nélkül a forró olajat és zsírt. Soha ne vízzel oltsa el a tüzet. Kapcsolja ki a főzőhelyet. A lángot óvatosan fojtsa el fedővel, oltókendővel vagy hasonlóval.
- A gázfőzőhelyek működés közben nagy hőt termelnek, ha nincs rajtuk főzőedény. A fölöttük elhelyezett szellőztetőkészülék megsérülhet vagy kigyulladhat. A gázfőzőhelyeket csak úgy üzemeltesse, ha edényt is helyez rájuk.
- Több gázfőzőhely egyidejű üzemelése esetén nagy hő keletkezik. A fölöttük elhelyezett szellőztetőkészülék megsérülhet vagy kigyulladhat. Két gázfőzőhelyet soha ne használjon legnagyobb lángon egy időben 15 percnél hosszabb ideig. A több mint 5kW-os nagy égő (wok) két gázégő teljesítményének felel meg.

Égésveszély!

A hozzáférhető részek működés közben felforrósodnak. Soha ne érintse meg a forró részeket. Tartsa távol a gyerekeket.

Sérülésveszély!

- A készülék belső részeinek széle éles lehet. Viseljen védőkesztyűt.
- A készülékre lerakott tárgyak leeshetnek. Ne tegyen tárgyakat a készülékre.
- A LED-lámpák fénye nagyon éles és károsíthatja a szemet (1. kockázati csoport). 100 másodpercnél hosszabb ideig ne nézzen bele közvetlenül a bekapcsolt LED-lámpákba.

Áramütésveszély!

- A hibás készülék áramütést okozhat. Soha ne kapcsolja be a hibás készüléket. Húzza ki a csatlakozódugót és kapcsolja ki a biztosítékot a biztosítékszekrényben. Hívja az ügyfélszolgálatot
- A szakszerűtlen javítások veszélyesek. Javításokat csak szakképzett ügyfélszolgálati technikus végezhet, és csak ő cserélheti ki a sérült csatlakozóvezetékeket. Ha a készülék hibás, húzza ki a csatlakozódugót vagy kapcsolja ki a biztosítékot a biztosítékszekrényben. Hívja az ügyfélszolgálatot
- Az intenzív nedvesség áramütést okozhat. Ne használjon magasnyomású vagy gőzsugaras tisztítógépet.

A sérülések okai

Figyelem!

Károsodásveszély korrózió okozta károk miatt. Főzésnél mindig kapcsolja be a készüléket, hogy elkerülje a kondenzvíz képződését. A kondenzvíz korróziós károkat okozhat.

A meghibásodott lámpákat mindig azonnal cserélje ki, így megakadályozható a többi lámpa túlterhelése.

Károsodás veszélye, amelyet az elektronikába behatoló nedvesség okoz. A kezelőelemeket soha ne tisztítsa nedves kendővel.

Felületkárosodás a helytelen tisztítás miatt. A nemesacél felületeket csak csiszolási irányban tisztítsa. A kezelőelemekhez ne használjon nemesacél-tisztítószeret.

Felületkárosodás az erős vagy dörzsölő hatású tisztítószerrel miatt. Soha ne használjon erős és dörzsölő hatású tisztítószereket.

Sérülésveszély a kondenzvíz visszafolyása miatt. A távozó levegő csatornáját a készülék felől enyhén lejtve szerelje be (1° lejtés).

Környezetvédelem

Csomagolja ki a készüléket, és a csomagolást környezetbarát módon ártalmatlanítsa.

Környezetkímélő ártalmatlanítás



Ez a készülék megfelel az elektromos és elektronikus régi készülékekről (waste electrical and electronic equipment - WEEE) szóló 2012/19/EG európai irányelvnek. Az irányelv a régi készülékek az egész EU-ban érvényes visszavételét és értékesítését szabályozza.

Üzem módok

Ezt a készüléket elszívó- vagy keringtető üzemmódban használhatja.

Légkivezetéses üzemmód



A beszívott levegőt a zsírszűrők megtisztítják, és egy csőrendszeren keresztül elvezetik a szabadba.

Utasítás: Az elhasznált levegőt sem egy működésben lévő füst- vagy füstgázvezető kúrtóba, sem olyan aknába nem szabad elvezetni, amely azoknak a helyiségeknek a szellőztetésére szolgál, ahol a tűzhelyek el vannak helyezve.

- Ha az elhasznált levegőt üzemben kívül lévő füst- vagy füstgázvezető kúrtóba vezetik el, be kell szerezni az illetékes kéményseprő mester hozzájárulását.
- Ha az elhasznált levegőt a külső falon vezetik keresztül, teleszkópos beépített szekrényt kell használni.

Légkeringetéses üzemmód



A beszívott levegőt a zsírszűrők és egy aktív szén-szűrő megtisztítja, és ismét visszavezeti a konyhába.

Utasítások

- A szagok légkeringetéses üzemmódban történő megkötéséhez be kell szerelnie egy aktív szén-szűrőt. A készülék légkeringetéses üzemmódban történő üzemeltetésének különböző lehetőségeit tekintse meg a prospektusban, vagy kérdezze meg a szakterekedőt. Az ehhez szükséges tartozékot a szaküzletben, a vevőszolgálatnál vagy az online áruházban vásárolhatja meg.
- Belső kiegészítő szűrővel rendelkező készülékeknél csak a CleanAir keringtetéses modul (lásd a Tartozékok a légkeringetéses üzemmódhoz részt) használható.

Kezelés

Ez a használati utasítás a készülék több változatára vonatkozik. Lehetséges, hogy a leírásban olyan felszereltségi jellemzők is szerepelnek, amelyek nem vonatkoznak az Ön készülékére.

Utasítás: A páraelszívót a főzés kezdetén kapcsolja be, és csak néhány perccel a főzés befejezése után kapcsolja ki. Így lehet a leghatékonyabban kiküszöbölni a konyhai gőzöket.

Kezelőfelület 1-es változata

Kezelőfelület



Magyarázat

①	Ventilátor be/ki
-	Ventilátorfokozat csökkentése/Ventilátor továbbműködése
+	Ventilátorfokozat növelése/Intenzív fokozat 1, 2
3	Világítás be/Ki/Tompítás

Ventilátor beállítása

Bekapcsolás

- Nyomja meg a ① gombot.
A ventilátor 2-es fokozaton indul.
- Nyomja meg a + vagy - gombot a ventilátor erősségének módosításához.

Kikapcsolás

Nyomja meg a ① gombot.

Intenzív fokozat

Különösen erős szag- és pára képződés esetén az intenzív fokozatot használhatja.

Nyomja meg a + gombot, ha a ventilátor 3-as fokozaton van.

A boost 1 intenzív fokozat aktiválódik. Nyomja meg ismét a + gombot és a boost 2 intenzív fokozat aktiválódik.

Kb. 6 perc múlva az elektronika automatikusan visszakapcsol alacsonyabb ventilátorfokozatra. Ha az intenzív fokozatot a beállított idő letelte előtt be szeretné fejezni, nyomja meg többször a - gombot, amíg a kívánt ventilátorfokozatot el nem éri.

A ventilátor továbbműködése

Nyomja meg a - gombot többször egymás után mindaddig, míg a 1-2 meg nem jelenik.

Kb. 10 perc múlva a ventilátor automatikusan kikapcsol.

Világítás

A világítást a ventilátortól függetlenül be- és kikapcsolhatja.

Nyomja meg a 3 gombot.

Fényerő beállítása

Tartsa nyomva a 3 gombot, amíg a kívánt fényerőt el nem éri.

Telítettségekjelzés

A fém zsírszűrő vagy az aktívszén-szűrő telítettségekor a ventilátor kikapcsolását követően kb. 4 másodpercig egy hangjelzés hallható.

Emellett megjelenik a kijelzőn a megfelelő szimbólum:

- **Fém zsírszűrő:** ❖❖❖
- **Aktívszén-szűrő:** ⌈❖❖

Legkésőbb ekkor meg kell tisztítani a fém zsírszűrőt vagy ki kell cserélni az aktívszén-szűrőt.

A fém zsírszűrő tisztításáról a *Tisztítás és karbantartás* fejezetben olvashat.

Amíg a telítettségekjelzések villognak, vissza lehet őket állítani. Ehhez nyomja meg a - gombot.

Kijelző átállítása légkeringtetéses üzemmódhoz

Légkeringtetéses üzemmódhoz az elektronikus vezérlés kijelzőjét megfelelően át kell állítani:

- A páraelszívónak csatlakoztatva és kikapcsolva kell lennie.
- Nyomja meg egyidejűleg a ① és - gombot, amíg Induló készlet légkeringtetéses üzemmódhoz esetén a ⌈❖❖ vagy CleanAir keringtetéses modul esetén a ⌈❖❖ világít.
- A billentyűkombináció ismételt megnyomásával az elektronikus vezérlés kijelzője visszaáll légkivezetéses üzemmódra (❖❖❖ kijelzés).

Hangjelzés

Hangjelzés bekapcsolása

Kikapcsolt ventilátorral nyomja meg és tartsa nyomva kb. 3 másodpercig a ① és a + gombot. Nyugtázásként egy hangjelzés hallható.

Hangjelzés kikapcsolása

Ismételje meg a „Hangjelzés bekapcsolása” folyamatot.

Kezelőfelület 2-es változata

Kezelőfelület



Magyarázat

①	Ventilátor be/ki
❁	Telítettségkijelzés kikapcsolása
-	Ventilátorfokozat csökkentése
+	Ventilátorfokozat növelése/Intenzív fokozat 1, 2
⌚	A ventilátor továbbműködése
💡	Világítás be/Ki/Tompítás

Ventilátor beállítása

Bekapcsolás

- Nyomja meg a ① gombot.
A ventilátor 2-es fokozaton indul.
- Nyomja meg a + vagy - gombot a ventilátor erősségének módosításához.

Kikapcsolás

Nyomja meg a ① gombot.

Intenzív fokozat

Különösen erős szag- és pára képződés esetén az intenzív fokozatot használhatja.

Nyomja meg a + gombot, ha a ventilátor 3-as fokozaton van.

A boost 1 intenzív fokozat aktiválódik. Nyomja meg ismét a + gombot és a boost 2 intenzív fokozat aktiválódik.

Kb. 6 perc múlva az elektronika automatikusan visszakapcsol alacsonyabb ventilátorfokozatra. Ha az intenzív fokozatot a beállított idő letelte előtt be szeretné fejezni, nyomja meg többször a - gombot, amíg a kívánt ventilátorfokozatot el nem éri.

A ventilátor továbbműködése

A ventilátor továbbműködése (a boost 1 és boost 2 kivételével) bármelyik ventilátorfokozatnál lehetséges.

Válassza ki a kívánt ventilátorfokozatot és nyomja meg a ⌚ gombot.

A kijelzőn megjelenik a 9 min ⌚.

Az idő letelte után a ventilátor automatikusan kikapcsol.

Továbbműködés időtartamának beállítása

Nyomja meg a + vagy - gombot, amikor a kijelzőn megjelenik a 9 min ⌚.

A továbbműködés időtartama 1 és 9 perc közé állítható.

Világítás

A világítást a ventilátortól függetlenül be- és kikapcsolhatja.

Nyomja meg a 💡 gombot.

Fényerő beállítása

Tartsa nyomva a 💡 gombot, amíg a kívánt fényerőt el nem éri.

Telítettségkijelzés

A fém zsírszűrő vagy az aktív szén-szűrő telítettségekor a ventilátor kikapcsolását követően kb. 4 másodpercig egy hangjelzés hallható.

Emellett megjelenik a kijelzőn a megfelelő szimbólum:

- **Fém zsírszűrő:** ❁
- **Aktív szén-szűrő:** ⌚❁

Legkésőbb ekkor meg kell tisztítani a fém zsírszűrőt vagy ki kell cserélni az aktív szén-szűrőt.

A fém zsírszűrő tisztításáról a *Tisztítás és karbantartás* fejezetben olvashat.

Amíg a telítettségkijelzések villognak, vissza lehet őket állítani. Ehhez nyomja meg a ❁ gombot.

Kijelző átállítása légkeringetési üzemmódhoz

Légkeringetési üzemmódhoz az elektronikus vezérlés kijelzőjét megfelelően át kell állítani:

- A páraelszívónak csatlakoztatva és kikapcsolva kell lennie.
- Nyomja meg egyidejűleg a ① és ⌚ gombot, amíg Induló készlet légkeringetési üzemmódhoz esetén a ⌚❁ vagy CleanAir keringtetési modul esetén a ⌚❁ világít.
- A billentyűkombináció ismételt megnyomásával az elektronikus vezérlés kijelzője visszaáll légkivezetési üzemmódra (❁ kijelzés).

Hangjelzés

Hangjelzés bekapcsolása

Kikapcsolt ventilátorral nyomja meg és tartsa nyomva kb. 3 másodpercig a ① és + gombot. Nyugtázásként egy hangjelzés hallható.

Hangjelzés kikapcsolása

Ismételje meg a „Hangjelzés bekapcsolása” folyamatot.

Kezelőfelület 3-as változata

Kezelőfelület



Magyarázat

ⓘ	Ventilátor be/ki
eco	Eco funkció (automata üzemmód)
-	Ventilátorfokozat csökkentése
+	Ventilátorfokozat növelése/Intenzív fokozat 1, 2
↻	A ventilátor továbbműködése
☹	Világítás be/Ki/Tompítás

Ventilátor beállítása

Bekapcsolás

- Nyomja meg a ⓘ gombot.
A ventilátor 2-es fokozaton indul.
- Nyomja meg a + vagy - gombot a ventilátor erősségének módosításához.

Kikapcsolás

Nyomja meg a ⓘ gombot.

Intenzív fokozat

Különösen erős szag- és páráképződés esetén az intenzív fokozatot használhatja.

Nyomja meg a + gombot, ha a ventilátor 3-as fokozaton van.

A boost 1 intenzív fokozat aktiválódik. Nyomja meg ismét a + gombot és a boost 2 intenzív fokozat aktiválódik.

Kb. 6 perc múlva az elektronika automatikusan visszakapcsol alacsonyabb ventilátorfokozatra. Ha az intenzív fokozatot a beállított idő letelte előtt be szeretné fejezni, nyomja meg többször a - gombot, amíg a kívánt ventilátorfokozatot el nem éri.

Automata üzemmód

Bekapcsolás

- Nyomja meg a ⓘ gombot.
A ventilátor 2-es fokozaton indul.
- Nyomja meg a eco gombot.
Az optimális ventilátorfokozatot – 1, 2 vagy 3 – egy érzékelő automatikusan beállítja.

Kikapcsolás

Nyomja meg a eco vagy ⓘ gombot az automata üzemmód kikapcsolásához.

A ventilátor automatikusan kikapcsol, ha az érzékelő már nem észleli a belső levegő minőségének változását.

Az automata üzemmód működési ideje maximum 4 óra.

Érzékelővezérlés

Automata üzemmódban egy érzékelő észleli a páraelszívóban a főzéskor vagy sütéskor keletkező szagok intenzitását. Az érzékelő beállításának megfelelően a ventilátor automatikusan másik ventilátorfokozatra kapcsol.

Érzékenység gyári beállítása: 5

Érzékenység legalacsonyabb beállítása: 0

Érzékenység legmagasabb beállítása: 9

Ha az érzékelő vezérlése túl gyorsan vagy túl lassan reagál, szükség szerint módosítható:

1. Kikapcsolt ventilátornál tartsa nyomva kb. 4 másodpercig a(z) ☹ gombot. Megjelenik a beállítás.
2. A + vagy - gomb megnyomásával módosítható az érzékelővezérlés beállítása.
3. Az érték nyugtázásához tartsa nyomva kb. 4 másodpercig a(z) ☹ gombot.

A ventilátor továbbműködése

A ventilátor továbbműködése (a boost 1 és boost 2 kivételével) bármelyik ventilátorfokozatnál lehetséges.

Válassza ki a kívánt ventilátorfokozatot és nyomja meg a ↻ gombot.

A kijelzőn megjelenik a 9min↻.

Az idő letelte után a ventilátor automatikusan kikapcsol.

Továbbműködés időtartamának beállítása

Nyomja meg a + vagy - gombot, amikor a kijelzőn megjelenik a 9min↻.

A továbbműködés időtartama 1 és 9 perc közé állítható.

Világítás

A világítást a ventilátortól függetlenül be- és kikapcsolhatja.

Nyomja meg a ☹ gombot.

Fényerő beállítása

Tartsa nyomva a ☹ gombot, amíg a kívánt fényerőt el nem éri.

Telítettségkijelzés

A fém zsírszűrő vagy az aktív szén-szűrő telítettségekor a ventilátor kikapcsolását követően kb. 4 másodpercig egy hangjelzés hallható.

Emellett megjelenik a kijelzőn a megfelelő szimbólum:

- Fém zsírszűrő: ❖❖❖
- Aktív szén-szűrő: ☹❖❖

Legkésőbb ekkor meg kell tisztítani a fém zsírszűrőt vagy ki kell cserélni az aktív szén-szűrőt.

A fém zsírszűrő tisztításáról a *Tisztítás és karbantartás* fejezetben olvashat.

Amíg a telítettségkijelzések villognak, vissza lehet őket állítani. Ehhez nyomja meg a - gombot.

Kijelző átállítása légkeringtetéses üzemmódhoz

Légkeringtetéses üzemmódhoz az elektronikus vezérlés kijelzőjét megfelelően át kell állítani:

- A páraelszívónak csatlakoztatva és kikapcsolva kell lennie.
- Nyomja meg egyidejűleg a ⓘ és ↻ gombot, amíg Induló készlet légkeringtetéses üzemmódhoz esetén a ☹❖❖ vagy CleanAir keringtetéses modul esetén a ☹❖❖ világít.
- A billentyűkombináció ismételt megnyomásával az elektronikus vezérlés kijelzője visszaáll légkivezetéses üzemmódra (❖❖❖ kijelzés).

Hangjelzés

Hangjelzés bekapcsolása

Kikapcsolt ventilátorral nyomja meg és tartsa nyomva kb. 3 másodpercig a ⓘ és a + gombot. Nyugtázásként egy hangjelzés hallható.

Hangjelzés kikapcsolása

Ismételje meg a „Hangjelzés bekapcsolása” folyamatot.

Tisztítás és karbantartás

⚠ Égésveszély!

A készülék üzem közben felforrósodik, különösen a lámpák közelében. Tisztítás előtt hagyja lehűlni a készüléket.

⚠ Áramütésveszély!

A beáramló nedvesség áramütést okozhat. A készüléket csak nedves törülkövel tisztítsa. Tisztítás előtt húzza ki a csatlakozódugót vagy kapcsolja ki a biztosítékot a biztosítékszekrényben.

⚠ Áramütésveszély!

Az intenzív nedvesség áramütést okozhat. Ne használjon magasnyomású vagy gőzsugaras tisztítógépet.

⚠ Sérülésveszély!

A készülék belső részeinek széle éles lehet. Viseljen védőkesztyűt.

Tisztítószer

Ahhoz, hogy a különböző felületek ne sérüljenek a nem megfelelő tisztítószer használata miatt, vegye figyelembe a táblázatban szereplő adatokat. Ne használjon

- éles vagy súroló tisztítóeszközöket,
- magas alkoholtartalmú tisztítószert,
- kemény súrolópárnát vagy tisztítószivacsot,
- magasnyomású tisztítót vagy gőzüzemű tisztítót.

Az új szivacsos kendőket használat előtt alaposan öblítse ki.

Vegye figyelembe a tisztítószerekre vonatkozó összes utasítást és figyelmeztetést.

Terület	Tisztítószer
Nemesacél	Forró mosogatószeres víz: Mosogatóruhával tisztítsa meg és puha kendővel szárítsa meg. A nemesacél felületeket csak csiszolási irányban tisztítsa. A vevőszolgálatnál vagy a szakkereskedésekben beszerezhetők a speciális nemesacél-ápolószerek. Az ápolószert lehetőleg vékonyan vigye fel egy puha kendővel.
Lakkozott felületek	Forró mosogatószeres víz: Nedves mosogatóruhával tisztítsa meg és puha kendővel szárítsa meg. Ne használjon nemesacél-tisztítószert.
Alumínium és műanyag	Ablaktisztító szer: Puha kendővel tisztítsa meg.
Üveg	Ablaktisztító szer: Puha kendővel tisztítsa meg. Ne használjon üvegkaparót.
Kezelőelemek	Forró mosogatószeres víz: Nedves mosogatóruhával tisztítsa meg és puha kendővel szárítsa meg. Károsodás veszélye, amelyet az elektronikába behatoló nedvesség okoz. A kezelőelemeket soha ne tisztítsa nedves kendővel. Ne használjon nemesacél-tisztítószert.

Fém zsírszűrők tisztítása

⚠ Tűzveszély!

A zsírszűrőben lévő zsírlakódások meggyulladhatnak.

A zsírszűrőt legalább 2 havonta tisztítsa.

A készüléket ne üzemeltesse a zsírszűrő nélkül.

Utasítások

- Ne használjon agresszív, sav- vagy lúgtartalmú tisztítószereket.
- A fém zsírszűrők tisztításakor a készülékben található fém zsírszűrők tartóját is tisztítsa meg egy nedves kendővel.
- A fém zsírszűrőket mosogatógépben vagy kézzel tisztíthatja meg.

A mosogatógépben:

Utasítás: Tisztításnál a mosogatógépben enyhe elszíneződések fordulhatnak elő. Ez nem befolyásolja a fém zsírszűrők működését.

- Az erősen szennyezett fém zsírszűrőket ne tisztítsa együtt az edénnyel.
- A fém zsírszűrőket lazán helyezze a mosogatógépbe. A fém zsírszűrőknek nem szabad beszorulniuk.

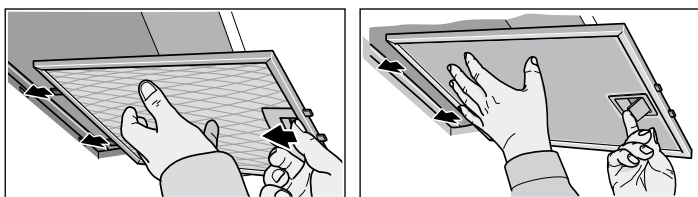
Kézzel:

Utasítás: Makacs szennyeződések esetén speciális zsírolót használhat. Az online áruházban lehet megrendelni.

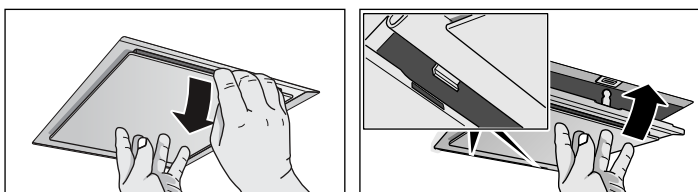
- Áztassa be a fém zsírszűrőket forró mosogatószeres vízbe.
- A tisztításhoz használjon kefért, és a szűrőket utána jól öblítse ki.
- Csöpögtesse le a fém zsírszűrőket.

Fém zsírszűrők kiszerelése

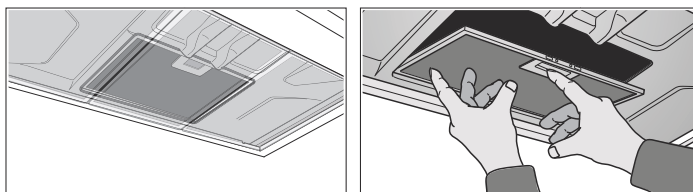
1. Nyissa ki a zárószervezetet, és hajtsa le a fém zsírszűrőt. Közben a másik kezével nyúljon a fém zsírszűrő alá.
2. A fém zsírszűrőt vegye ki a tartóból.



A peremelszívás szűrőinél húzza lefelé a fém zsírszűrőt. Közben a másik kezével nyúljon a fém zsírszűrő alá.



A belső kiegészítő szűrőknél nyissa ki a zárószervezetet, és hajtsa le a fém zsírszűrőt. Közben a másik kezével nyúljon a fém zsírszűrő alá.



Utasítások

- A zsír lent, a fém zsírszűrőben összegyűlhet.
- Tartsa vízszintesen a fém zsírszűrőt, hogy elkerülje a zsír lecsöpögését.

3. Tisztítsa meg a fém zsírszűrőt.

Fém zsírszűrők beszerelése

1. Helyezze be a fém zsírszűrőt. Közben a másik kezével nyúljon a fém zsírszűrő alá.
2. Hajtsa fel a fém zsírszűrőt és pattintsa be a zárószervezetet.

Üzemzavar – mi a teendő?

Gyakran saját kezűleg is könnyen elháríthatók a fellépő zavarok. Mielőtt hívná a vevőszolgálatot, kérjük, vegye figyelembe az alábbiakat.

⚠️ Áramütésveszély!

A szakszerűtlen javítások veszélyesek. Javításokat csak szakképzett ügyfélszolgálati technikus végezhet, és csak ő cserélheti ki a sérült csatlakozóvezetéseket. Ha a készülék hibás, húzza ki a csatlakozódugót vagy kapcsolja ki a biztosítékot a biztosítékszekrényben. Hívja az ügyfélszolgálatot

Hibatáblázat

Zavar	Lehetséges ok	Megoldás
A készülék nem működik	A csatlakozódugó nincs bedugva	Csatlakoztassa a készüléket a hálózathoz
	Áramkimaradás	Ellenőrizze, hogy a többi konyhai készülék működik-e
A világítás nem működik.	A biztosíték hibás	Ellenőrizze a biztosítékszekrényben, hogy a készülék biztosítóka rendben van-e
	A lámpák meghibásodtak.	Cserélje ki a lámpákat, lásd a „Lámpák cseréje” fejezetet.

Lámpák cseréje

⚠️ Áramütésveszély!

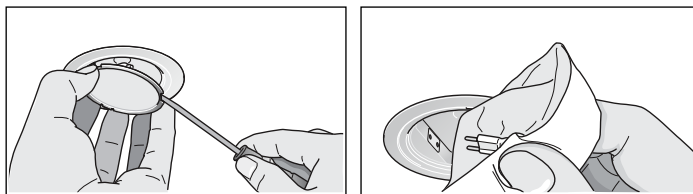
A lámpák cseréjekor a lámpafoglalat érintkezése áram alatt van. Csere előtt húzza ki a csatlakozódugót vagy kapcsolja ki a biztosítékot a biztosítékszekrényben.

Fontos! Csak ugyanolyan típusú és ugyanolyan teljesítményű izzókat használjon (lásd a lámpafoglalatot vagy a típustáblát a készülék belsejében) – ehhez szerelje ki a fém zsírszűrőt.

Halogénlámpák cseréje

Utasítás: A halogénlámpák behelyezéskor nem érhetnek hozzá az üvegballonhoz. A halogénlámpák behelyezéséhez használjon egy tiszta kendőt.

1. Megfelelő szerszámmal, óvatosan távolítsa el a lámpagyűrűt.
2. Csavarja ki a lámpát, és cserélje ki ugyanolyan típusú lámpával.



3. Helyezze be a lámpaburkolatot.
4. Dugja be a hálózati csatlakozót, ill. ismét kapcsolja be a biztosítékot.

LED-lámpák

A meghibásodott LED lámpákat csak a gyártó, annak vevőszolgálat vagy egy hivatalos engedéllyel rendelkező szakember (villanyszerelő) cserélheti ki.

⚠️ Sérülésveszély!

A LED-lámpák fénye nagyon éles és károsíthatja a szemet (1. kockázati csoport). 100 másodpercnél hosszabb ideig ne nézzen bele közvetlenül a bekapcsolt LED-lámpákba.

Ügyfélszolgálat

Amennyiben az Ön készülékét javítani kell, vevőszolgálatunk a rendelkezésére áll. Mindig megtaláljuk a megfelelő megoldást már csak azért is, hogy elkerüljük szerviztechnikusaink szükségtelen kiszállásait.

Telefonos ügyintézés esetén adja meg a készülék termék számát (E-Nr.) és gyártási számát (FD-Nr.), hogy szakszerű segítséget nyújthassunk. A típustábla a számokkal a készülék belsejében található (ehhez szerelje ki a fém zsírszűrőt).

Ahhoz, hogy szükség esetén ne kelljen sokáig keresgélnie, ide felírhatja készüléke adatait és a vevőszolgálat telefonszámát.

E-Nr.	FD-Nr.
-------	--------

Vevőszolgálat ☎

Tartsa szem előtt, hogy a vevőszolgálati technikus kiszállása hibás kezelésből fakadó zavarok esetén a garanciális időszakban sem ingyenes.

Az egyes országok kapcsolati adatait megtalálja a mellékelt ügyfélszolgálati jegyzékben.

Javítási megrendelés és tanácsadás zavarok esetén

H 01 489 5461

Bízzon a gyártó hozzáértésében. Ezzel biztosítja, hogy a javítást szakképzett szerelők végzik el, akik eredeti pótalkatrészekkel rendelkeznek az Ön készülékéhez.

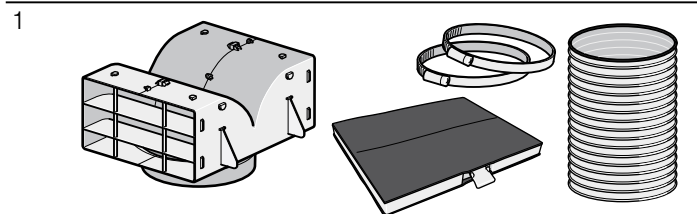
Tartozékok a légkeringetési üzemmódhoz

(nem alaptartozék)

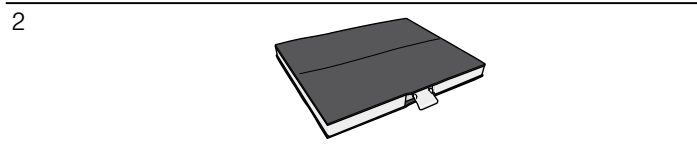
Utasítások

- Vegye figyelembe a tartozékok között található szerelési útmutatókat.
- Belső kiegészítő szűrővel rendelkező készülékeknél csak a CleanAir keringtetési modul használható.

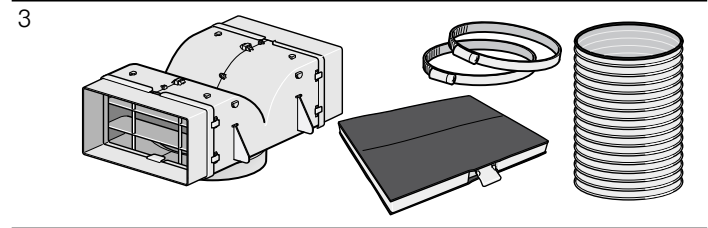
Alapfelszerelés: Induló készlet légkeringetési üzemmódhoz - keskeny



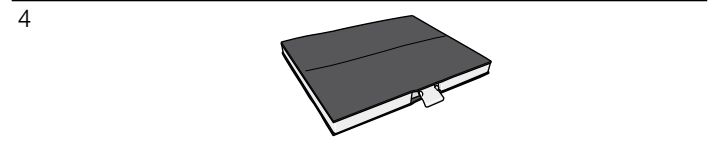
Csereszűrő



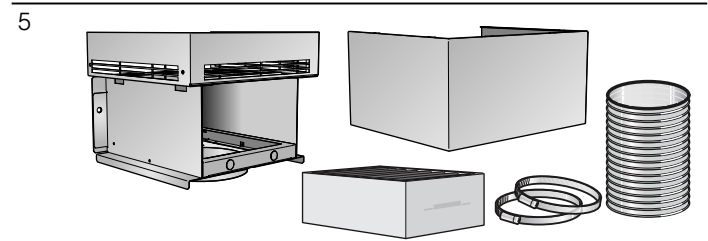
Alapfelszerelés: Induló készlet légkeringetési üzemmódhoz - széles



Csereszűrő



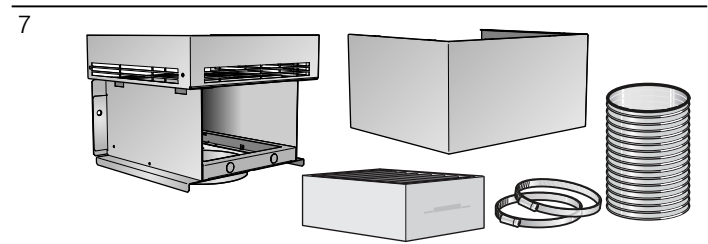
Alapfelszerelés: CleanAir keringtetési modul - keskeny



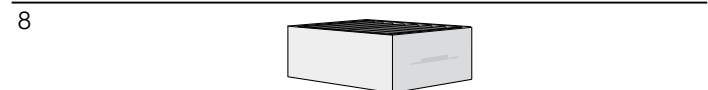
Csereszűrő



Alapfelszerelés: CleanAir keringtetési modul - széles

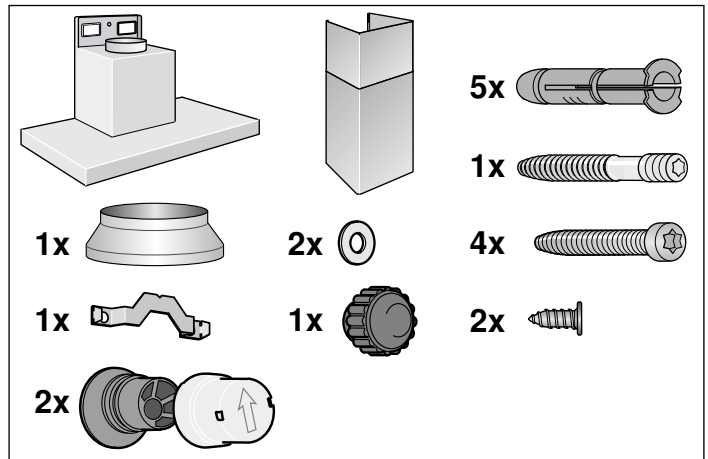
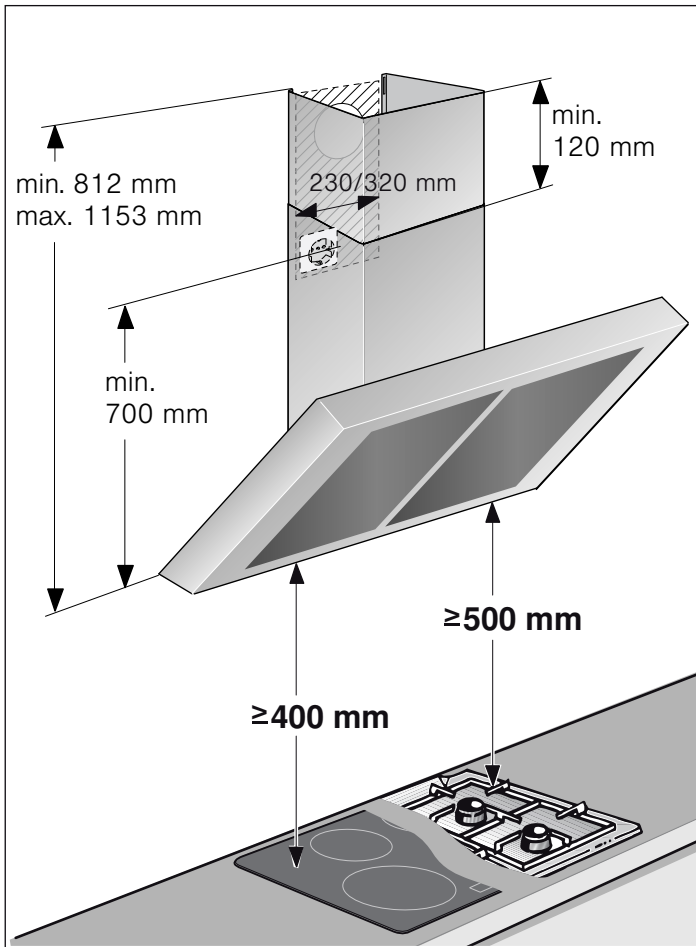


Csereszűrő



1	DHZ5325 csatornaszélesség: 260 mm
2	DHZ5326 csatornaszélesség: 260 mm
3	DHZ5345 csatornaszélesség: 345 mm
4	DHZ5346 csatornaszélesség: 345 mm
5	DHZ6200 csatornaszélesség: 260 mm
6	DHZ5201 csatornaszélesség: 260 mm
7	DHZ6240 csatornaszélesség: 345 mm
8	DHZ5201 csatornaszélesség: 345 mm

SZERELÉSI ÚTMUTATÓ



- Ezt a készüléket falra szerelik fel.
- A kiegészítő speciális tartozékok számára (pl. keringtető üzemmóddhoz) az ott mellékelt szerelési útmutatót vegye figyelembe.
- A készülék felületei érzékenyek. Összeszerelésnél kerülje a sérüléseket.

⚠ Fontos biztonsági előírások

Gondosan olvassa el ezt az útmutatót. Csak így tudja készülékét helyesen és biztonságosan kezelni. A használati és szerelési utasítást őrizze meg a későbbi használathoz vagy a későbbi tulajdonos számára.

Csak a szerelési útmutatónak megfelelő, szakszerű beszerelés esetén garantált az üzembiztonság. A szerelő felelős a felállítási helyen való kifogástalan működésért.

A páraelszívó szélessége legalább a főzőlap szélességének kell, hogy megfeleljen.

Szereléshez figyelembe kell venni a legújabb érvényes szerelési előírásokat és a helyi áram- és gázszolgáltatók előírásait.

Az elhasznált levegő elvezetésénél vegye figyelembe a hatályos jogszabályokat és előírásokat (pl. az adott országban érvényes építési szabályzatot).

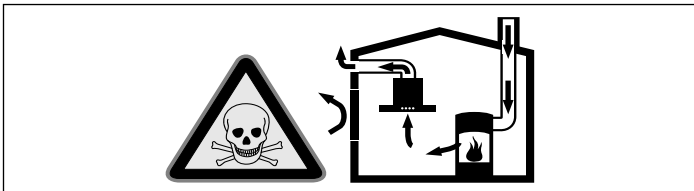
Életveszély!

A visszaszívott égéstermék mérgezést okozhat. Az elhasznált levegőt sem egy működésben lévő füst- vagy füstgázvezető kúrtóba, sem olyan aknába nem szabad elvezetni, amely azoknak a helyiségeknek a szellőztetésére szolgál, ahol a tűzhelyek el vannak helyezve. Ha az elhasznált levegőt üzemem kívül lévő füst- vagy füstgázvezető kúrtóba vezetik el, be kell szerezni az illetékes kéményseprő mester hozzájárulását.

Életveszély!

A visszaszívott égéstermék mérgezést okozhat.

Mindig gondoskodjon elegendő betáplált levegőről, ha a készüléket légkivezetéses üzemmódban egy belső levegőtől függő tűzhellyel egyidejűleg használja.

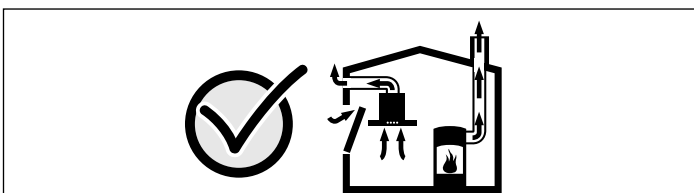


A belső levegőtől függő tűzhelyek (pl. gáz-, olaj-, fa- vagy széntüzelésű fűtőberendezések, átfolyós vízmelegítők, melegvízkészítő rendszerek) elszívják az égéslevegőt a felállítási térből, és egy füstgáz-berendezésen (pl. kürtőn) keresztül a szabadba vezetik az elhasznált gázt.

Egy bekapcsolt páraelszívó készülékkel együtt működtetve a konyhából és a szomszédos helyiségekből elszívódik a belső levegő–elegendő betáplált levegő nélkül vákuum keletkezik. A kürtőből vagy az elszívó aknából a mérgező gázokat visszaszívja a lakóhelyiségekbe.

- Ezért mindig gondoskodni kell az elegendő betáplált levegőről.
- Egy levegőbefúvó/elszívó szekrény egyedül nem biztosítja a határérték betartását.

Veszélytelen üzemeltetés csak akkor lehetséges, ha a tűzhely felállítási terében nem lépik túl a 4 Pa (0,04 mbar) vákuumot. Ez akkor érhető el, ha nem lezárható nyílásokon keresztül, pl. az ajtóknál, ablakokban, beépített levegőbefúvó/elszívó szekrényvel való összekötésben vagy más műszaki megoldások révén, az égéslevegő szabadon utána áramolhat.



Minden esetben kérje ki az illetékes kéményseprő mester tanácsát, aki a ház teljes szellőztetőrendszerét meg tudja ítélni, és javasolja Önnek a megfelelő szellőztetési intézkedéseket.

Ha a páraelszívót kizárólag keringtető üzemmódban használják, az üzemeltetés korlátozások nélkül lehetséges.

Életveszély!

A visszaszívott égéstermék mérgezést okozhat. Ha a páraelszívót egy kéménybe kötött tűzhellyel rendelkező helyiségbe szereli be, a páraelszívó áramellátását megfelelő biztonsági kapcsolóval kell ellátni.

Tűzveszély!

A zsírszűrőben lévő zsírlakódások meggyulladhatnak. A megadott biztonsági távolságokat be kell tartani, így elkerülhető a hőtorlasz. Vegye figyelembe a főzőberendezésre vonatkozó adatokat. Ha együtt üzemelteti a gáz- és villanytűzhelyt, a legnagyobb megadott távolság érvényes.

A készüléket csak egyik oldalon szabad felszerelni egy magas szekrény vagy egy fal mellett. A hátfaltól vagy a magas szekrénytől való távolságnak legalább 50 mm-nek kell lennie.

Sérülésveszély!

- A készülék belső részeinek széle éles lehet. Viseljen védőkesztyűt.
- Ha a készülék nincs szakszerűen rögzítve, leeshet. Minden rögzítőelemet fixen és biztonságosan kell felszerelni.
- A készülék nehéz. A készülék mozgatásához 2 személyre van szükség. Csak alkalmas segédeszközt használjon.

Áramütésveszély!

A készülék belső részeinek széle éles lehet. A csatlakozó kábel megsérülhet. A csatlakozókábelt szerelés közben ne törje meg, vagy csípje be.

Áramütésveszély!

A készülék legyen bármikor leválasztható a hálózatról. A készüléket csak előírászerűen felszerelt védőérintkező dugaszolóaljzathoz szabad csatlakoztatni. Ha a csatlakozódugó a beszerelést követően nem érhető el, vagy ha fix csatlakoztatás szükséges, szerelési oldalról többpólusú leválasztó berendezést kell beépíteni legalább 3 mm-es érintkezőközzel. Csak villamossági szakember kivitelezheti a rögzített csatlakozást.

Fulladásveszély!

A csomagolóanyag a gyerekekre nézve veszélyes. Soha ne hagyja, hogy a gyermekek játsszanak a csomagolóanyagokkal.

Általános útmutatások

Légkivezetéses üzemmód

⚠ Életveszély!

A visszaszívott égéstermék mérgezést okozhat. Az elhasznált levegőt sem egy működésben lévő füst- vagy füstgázvezető kürtőbe, sem olyan aknába nem szabad elvezetni, amely azoknak a helyiségeknek a szellőztetésére szolgál, ahol a tűzhelyek el vannak helyezve. Ha az elhasznált levegőt üzemen kívül lévő füst- vagy füstgázvezető kürtőbe vezetik el, be kell szerezni az illetékes kéményseprő mester hozzájárulását.

Ha az elhasznált levegőt a külső falon vezetik keresztül, teleszkópos beépített szekrényt kell használni.

Távozó levegő vezetéke

Utasítás: A készülék gyártója nem vállal szavatosságot a csőszakaszra visszavezethető kifogásolások esetén.

- A készülék egy rövid, egyenes vonalú levegőelszívó csővel és a lehető legnagyobb csőátmérővel éri el az optimális teljesítményét.
- A hosszú, durva levegőelvezető csövek, a sok csőív vagy a 150 mm-nél kisebb csőátmérő miatt nem érhető el az optimális elszívó teljesítmény, és hangosabbá válik a ventilátor zaja.
- A használt levegő-elvezetés vezetékének lefektetésére szolgáló csöveknek vagy tömlőknek nem éghető anyagból kell készülniük.

Kör keresztmetszetű csövek

150 mm, de legalább 120 mm belső átmérő javasolt.

Lapos csatornák

A belső keresztmetszetnek meg kell felelnie a kör keresztmetszetű csövek átmérőjének.

Ø 150 mm kb. 177 cm²

Ø 120 mm kb. 113 cm²

- A lapos csatornáknak ne legyenek éles irányváltásai.
- eltérő csőátmérők esetén használjon tömítőcsíkot.

A fal ellenőrzése

- A fal legyen sík, függőleges és elegendő teherbírású.
- A fűrt lyukak mélységének a csavarok hosszának kell megfelelnie. A tipliknek erősen kell tartaniuk.
- A mellékelt csavarok és tiplik tömör falazathoz használhatók. Más konstrukciók (pl. Rigips gipszkarton, sejt beton, Poroton falazótégla) számára megfelelő rögzítő eszközöket kell használni.
- A páraelszívó max. súlya **40 kg**.

Villamos bekötés

⚠ Áramütésveszély!

A készülék belső részeinek széle éles lehet. A csatlakozó kábel megsérülhet. A csatlakozókábelt szerelés közben ne törje meg, vagy csípje be.

A szükséges csatlakozási adatok a készülék belsejében található típus táblán vannak, ehhez ki kell szerelni a fém zsírszűrőt.

A csatlakozó vezeték hossza: kb. 1,30 m

Ez a készülék megfelel az EK zavarmentesítési rendelkezéseinek.

⚠ Áramütésveszély!

A készülék legyen bármikor leválasztható a hálózatról. A készüléket csak előírás szerűen felszerelt védőérintkező dugaszolóaljzathoz szabad csatlakoztatni. Ha a csatlakozódugó a beszerelést követően nem érhető el, vagy ha fix csatlakoztatás szükséges, szerelési oldalról többpólusú leválasztó berendezést kell beépíteni legalább 3 mm-es érintkezőközzel. Csak villamossági szakember kivitelezheti a rögzített csatlakozást.

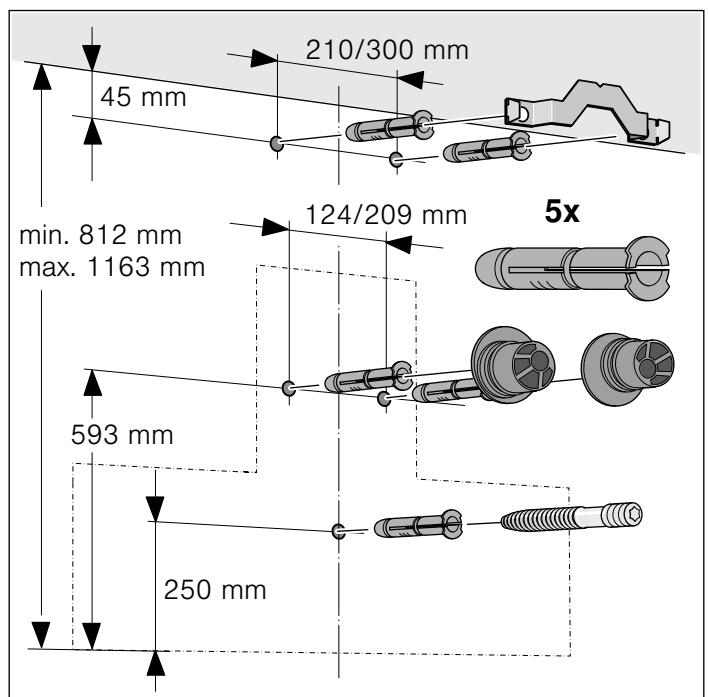
Szerelés

A szerelés előkészítése

Figyelem!

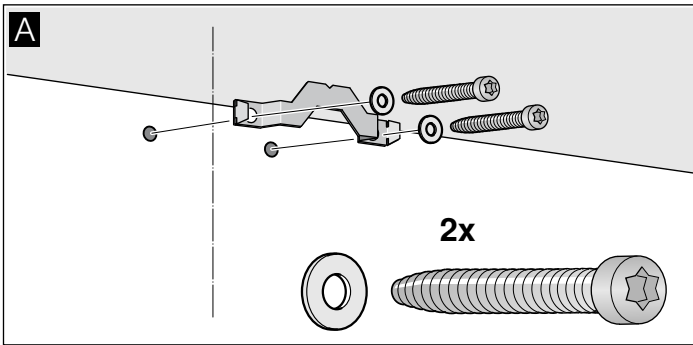
Győződjön meg róla, hogy a furatok környékén nincs villanyvezeték, gáz- vagy vízcső.

1. A mennyezettől a páraelszívó alsó széléig rajzoljon a falra egy függőleges középvonalat.
2. Jelölje be a pozíciókat a csavarok és a beakasztási terület kontúrja számára.
3. Fúrjon ki öt, 8 mm átmérőjű, és 80 mm furatmélységű lyukat a rögzítéshez, és a tipliket nyomja bele a fallal egy szintben.

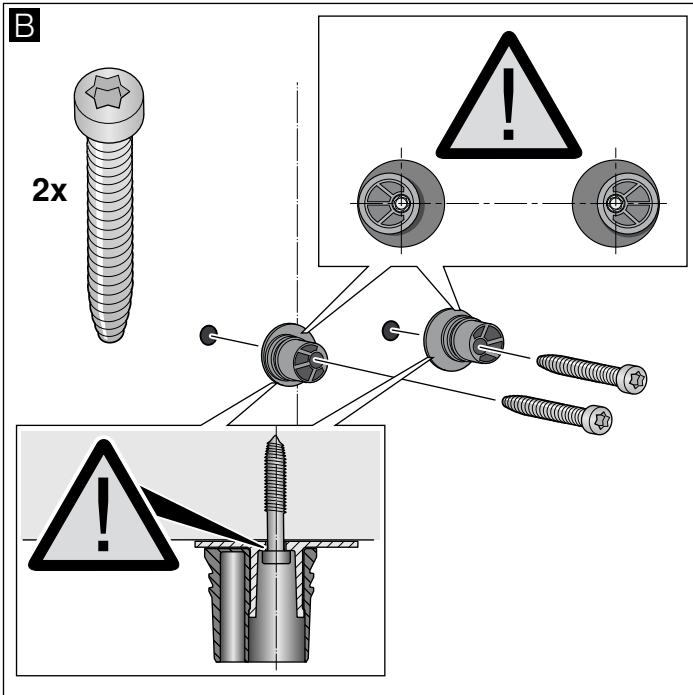


Szerelés

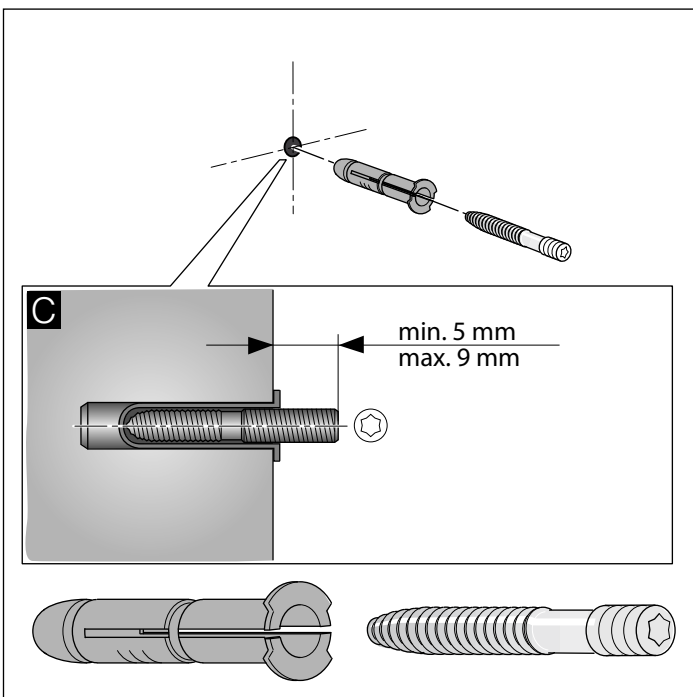
1. Csavarozza fel a kürtő-takarólap tartóvasát. **A**



2. A páraelszívó felakasztó szerkezeteit kézzel, max. **3 Nm**-rel csavarozza be. **B**

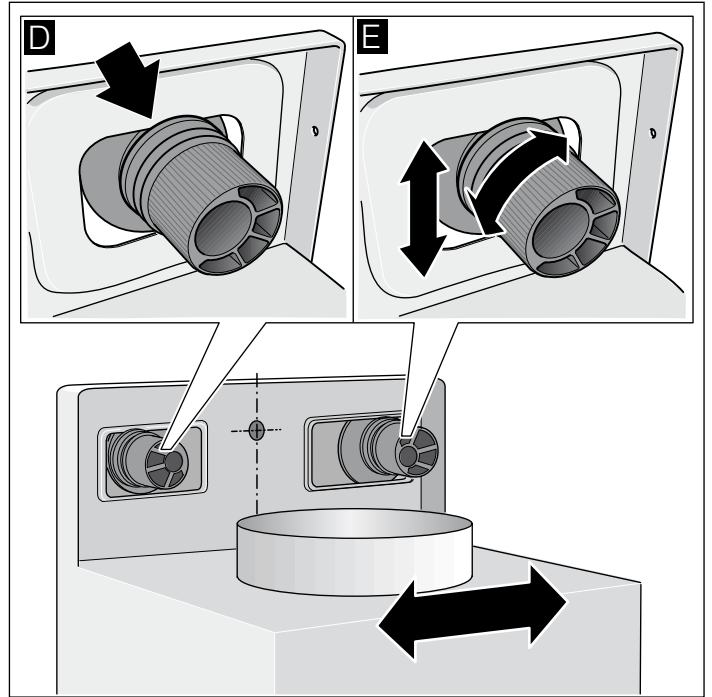


3. A menetes csapszeget olyan mélyre csavarja be, hogy még **5–9 mm**-re kiálljon a falból. **C**



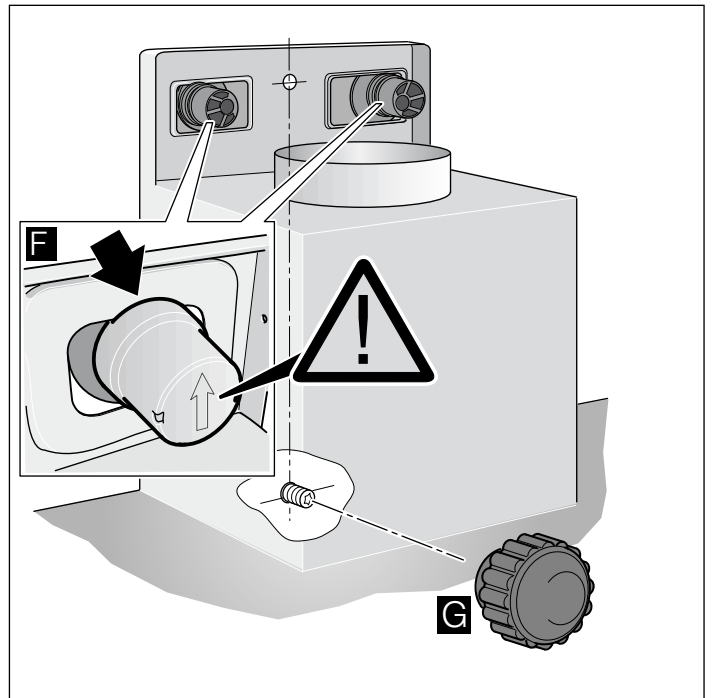
A készülék felakasztása és beállítása

1. A védőfóliát először a hátoldalon húzza le a készülékről, majd szerelés után teljesen húzza le.
2. A készüléket úgy akassza be, hogy stabilan bepattanjon a felakasztó szerkezeteken. **D**
3. A felakasztó szerkezetek elfordításával vízszintesen állítsa be a készüléket. Szükség esetén a készüléket jobbra vagy balra el lehet tolni. **E**



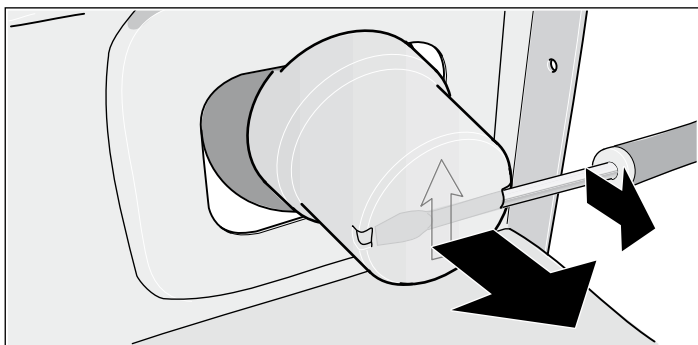
A készülék rögzítése

1. A biztosító kupakokat nyíllal felfelé nyomja a felfüggesztő szerkezetekre, amíg be nem pattannak. **F**
2. A recézett anyát az alátétcsavarral erősen csavarja be. **G**



Biztosító kupakok eltávolítása

Ha el kell távolítani a biztosító kupakokat, lapos csavarhúzózt használjon.



Csőkötések rögzítése

Utasítás: Alumínium cső használata esetén a csatlakozási területet előzőleg le kell simítani.

150 mm átmérőjű levegőelszívó cső (javasolt méret)

A levegőelszívó csövet közvetlenül a szellőztető csonkon rögzítse és tömítse.

120 mm átmérőjű levegőelszívó cső

1. A szűkítő csonkot közvetlenül a szellőztető csonkon rögzítse.
2. A levegőelszívó csövet a szűkítő csonkon rögzítse.
3. Mindkét csatlakozót megfelelően tömítse.

Kürtő-takarólap felszerelése

⚠ Sérülésveszély!

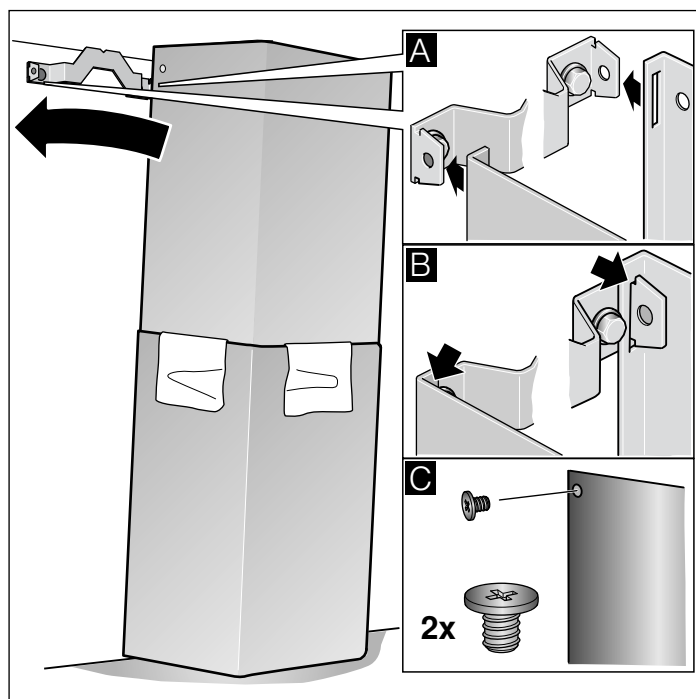
szerelés közben az éles peremek miatt. A készülék szerelése közben mindig viseljen védőkesztyűt.

1. Vegye le a kürtő-takarólapokat. Ehhez húzza le a ragasztószalagot.
2. Mindkét kürtő-takarólapon húzza le a védőfóliát.
3. A kürtő-takarólapokat tolja egymásba.

Utasítások

- A karcolódások elkerülése érdekében, védelemként helyezzen egy papírt a külső kürtő-takarólap szélei fölé.
- Belső kürtő-takarólap rései lefelé.

4. Helyezze fel a kürtő-takarólapot a készülékre.
5. A belső kürtő-takarólapot tolja felfelé, és balra és jobbra akassza be a tartóvason. **A**
6. A kürtő-takarólapot lefelé pattintsa be. **B**
7. A kürtő-takarólapot két csavarral csavarozza fel oldalt a tartóvasra. **C**





Robert Bosch Hausgeräte GmbH

Carl-Wery-Straße 34

81739 München

Germany

www.bosch-home.com



9000902373

931004